



Connecting Strength



Montagetipp

Dome 6 Classic / Classic LS System
mit PE- oder Gehwegplatten

Inhalt

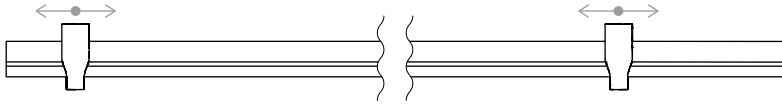
• Werkzeugübersicht	3
• Zusatzkomponenten	4
· Montage mit PE-Platten	4
· Montage mit Betonsteinen / Gehwegplatten	4
• Basismontage	4
• Thermische Trennungen	5
· S-Dome Classic	5
· D-Dome Classic	5
· S-Dome Classic LS	5
· D-Dome Classic LS	5
• D-Dome 6	6
· Platzierung & Montage mit PE-Platten	6
· Platzierung & Montage mit Gehwegplatten	8
• S-Dome 6	10
· Platzierung & Montage mit PE-Platten	10
· Platzierung & Montage mit Gehwegplatten	12
• Notizen	13

Geprüfte Qualität - mehrfach zertifiziert

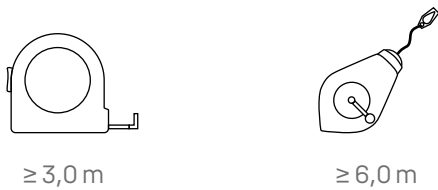
K2 Systems steht für sichere Verbindung, höchste Qualität und Präzision. Unsere Kunden und Geschäftspartner wissen das schon lange. Unabhängige Stellen haben unsere Kompetenzen und Komponenten geprüft, bestätigt und zertifiziert.

Unter k2-systems.com/de/technische-informationen finden Sie unsere Qualitäts- und Produktzertifikate.

Werkzeugübersicht



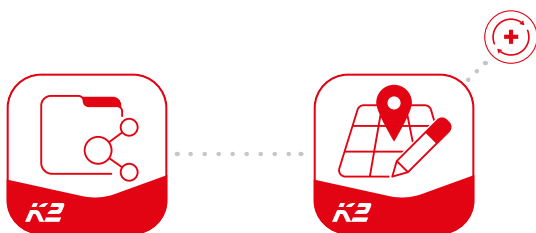
Dome Speed Spacer Large · 2004129
Abstandslehre für Modullängen



≥ 3,0 m

≥ 6,0 m

Digitale Toolbox



Kennen Sie schon unsere digitalen Services? Nutzen Sie jetzt unsere K2 DocuApp und halten Sie direkt beim Kunden oder am Projektstandort erste wichtige Daten fest. Übernehmen Sie die Daten ganz einfach in unserer Online-Planungs-Software K2 Base. Hier planen Sie ihr Projekt ganz einfach, sicher und schnell. Sie erhalten einen ausführlichen Projektreport mit Montageplan und statischem Bericht. Die K2+ Schnittstelle ermöglicht im Anschluss nahtlosen Projektdatentransfer zu den Planungs-Tools anderer Hersteller. Mit der K2 DocuApp ist die Projektdokumentation schnell und einfach erledigt - ohne nervigen Papierkram.

Jetzt loslegen und registrieren:

docuapp.k2-systems.com →

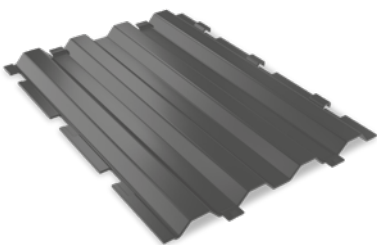
base.k2-systems.com →

Zusatzkomponenten

Montage mit PE-Platten

1001572 / 2003389 / 2004143

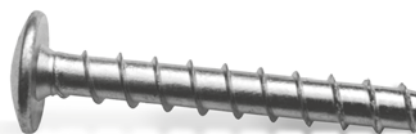
1000212



PE-Platte 600 × 800 mm



Selbstdichtende Sechskantblechschraube mit Dichtscheibe



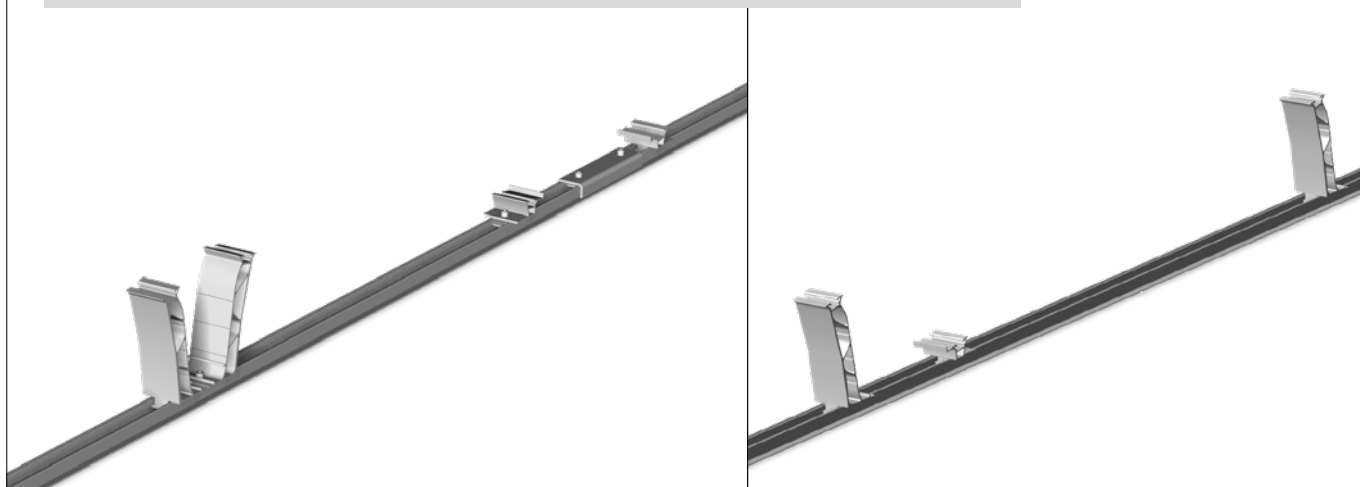
Schraubanker MultiMonti 7,5 × 40 TX40

! Bitte prüfen Sie ob zusätzlicher Bautenschutz zur PE-Platte notwendig ist.

Basismontage

Die Montage der Basiskomponenten entnehmen Sie bitte den Montageanleitungen für D-/S-Dome 6 Classic oder Classic LS.

Ggf. ist eine zusätzliche Ballastierung des Systems notwendig. Hierzu beziehen Sie sich bitte auf Schritte „Ballastierungsoptionen und Vorgaben“ in diesen Montageanleitungen.

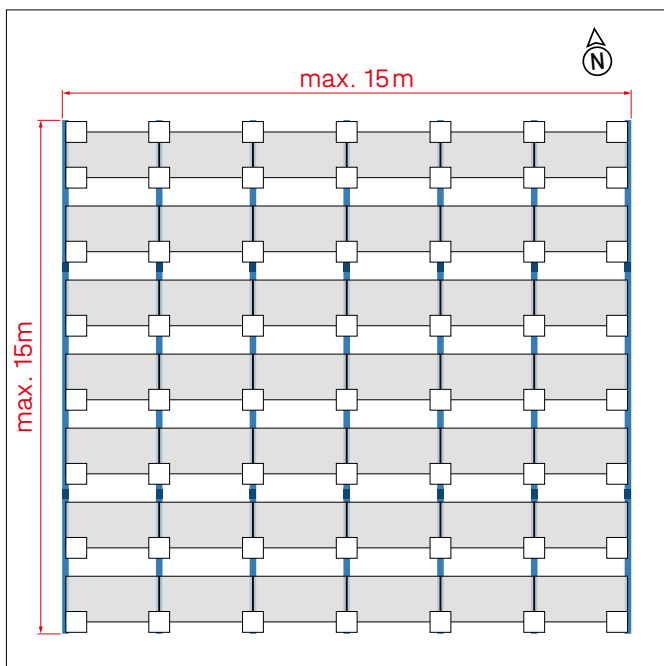


Thermische Trennungen

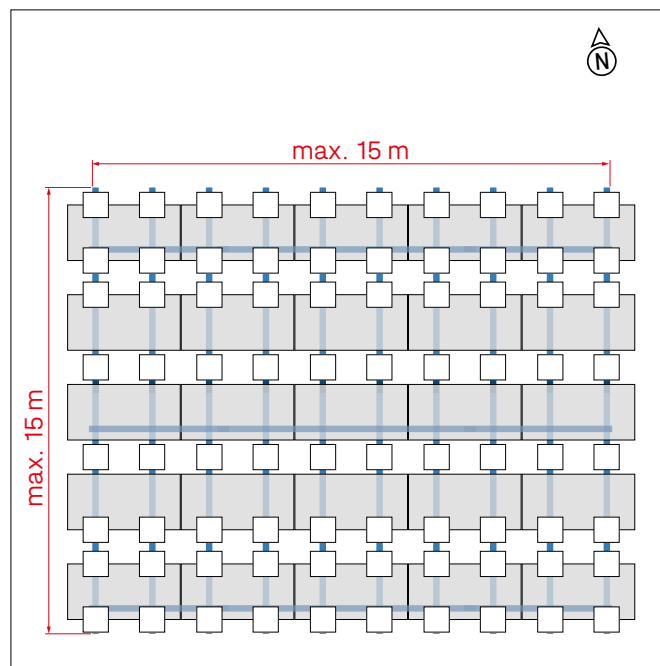


Richtung	Classic		Classic LS	
	S-Dome [m]	D-Dome [m]	S-Dome [m]	D-Dome [m]
Vertikal (Basisschiene)	15	16	15	16
Horizontal (Modulreihe)	15	16	15	16

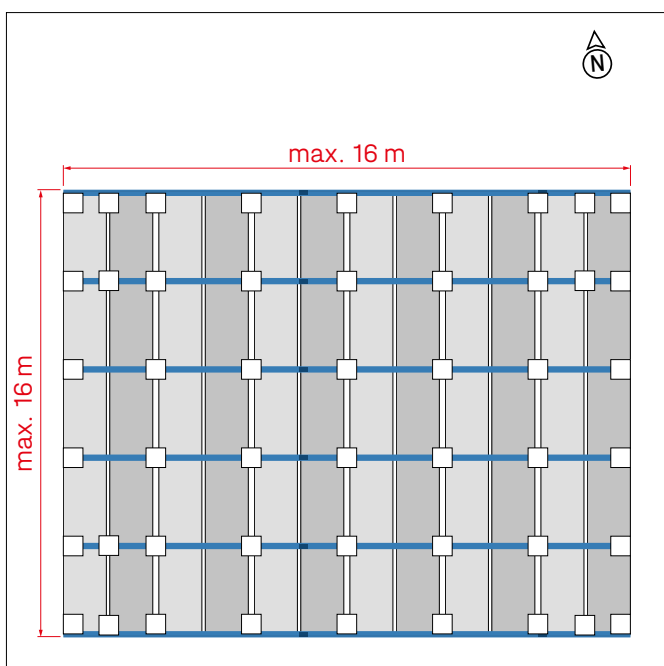
S-Dome Classic



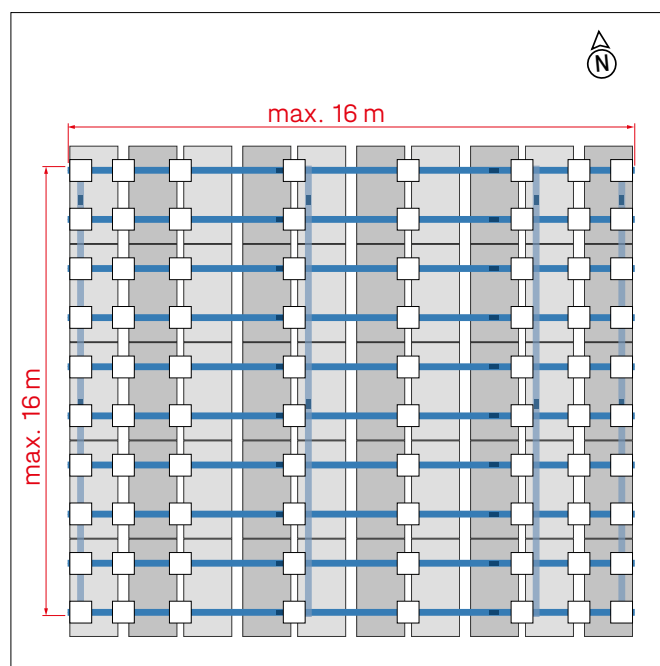
S-Dome Classic LS



D-Dome Classic



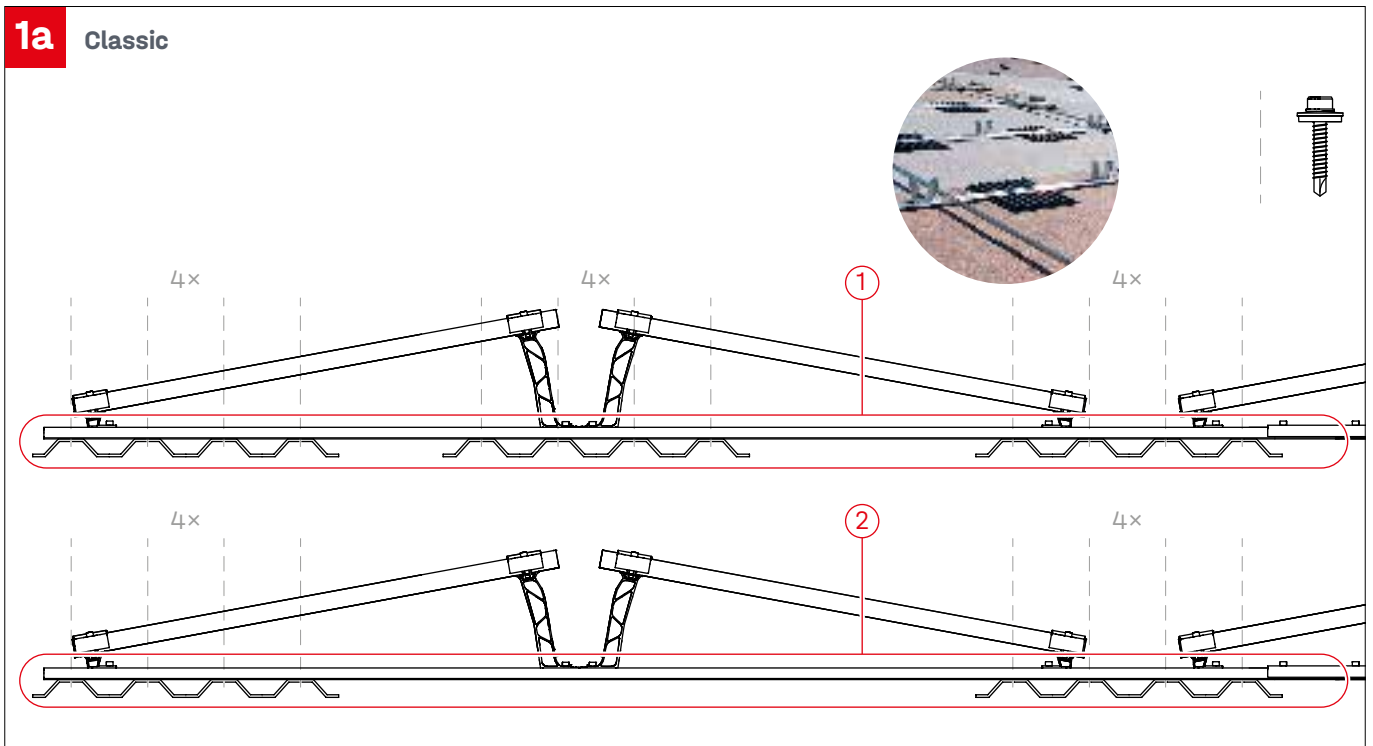
D-Dome Classic LS



D-Dome 6

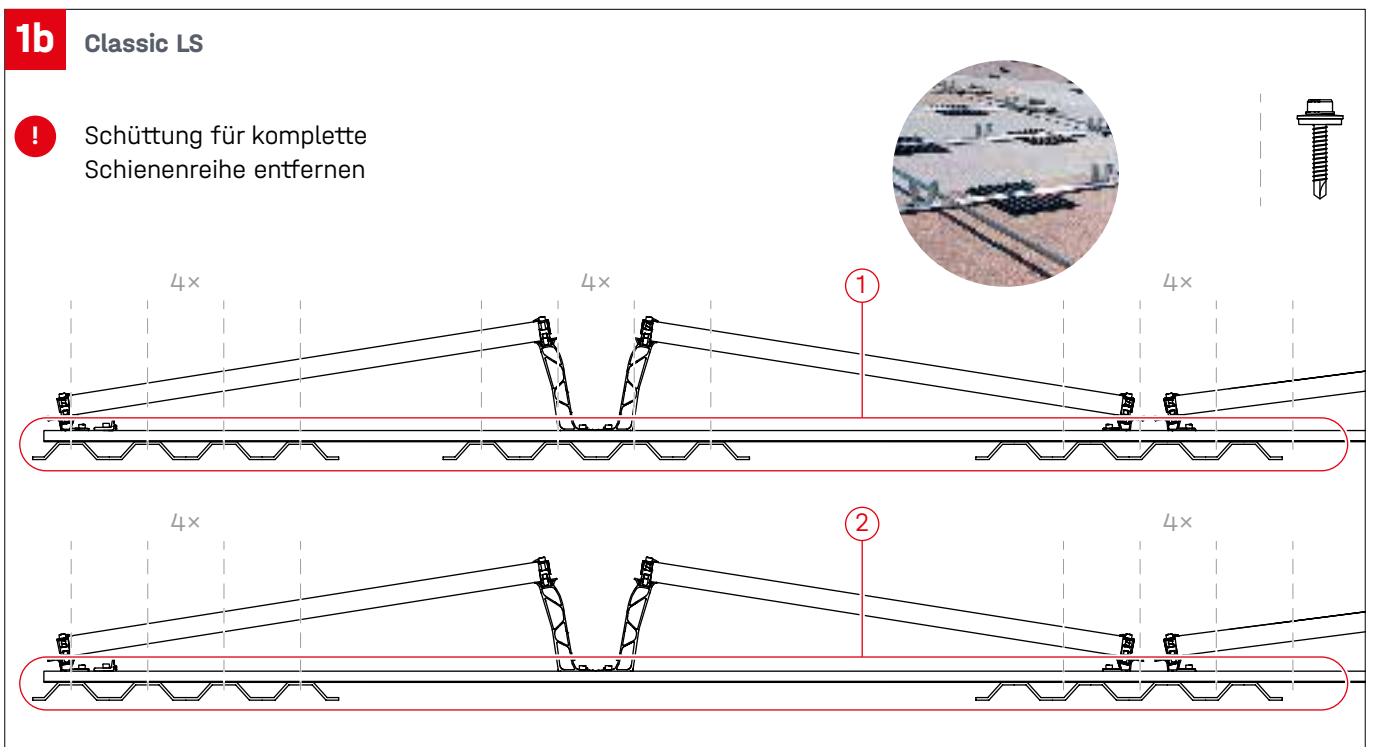
Platzierung & Montage mit PE-Platten

1a Classic



1b Classic LS

! Schüttung für komplette Schienenreihe entfernen

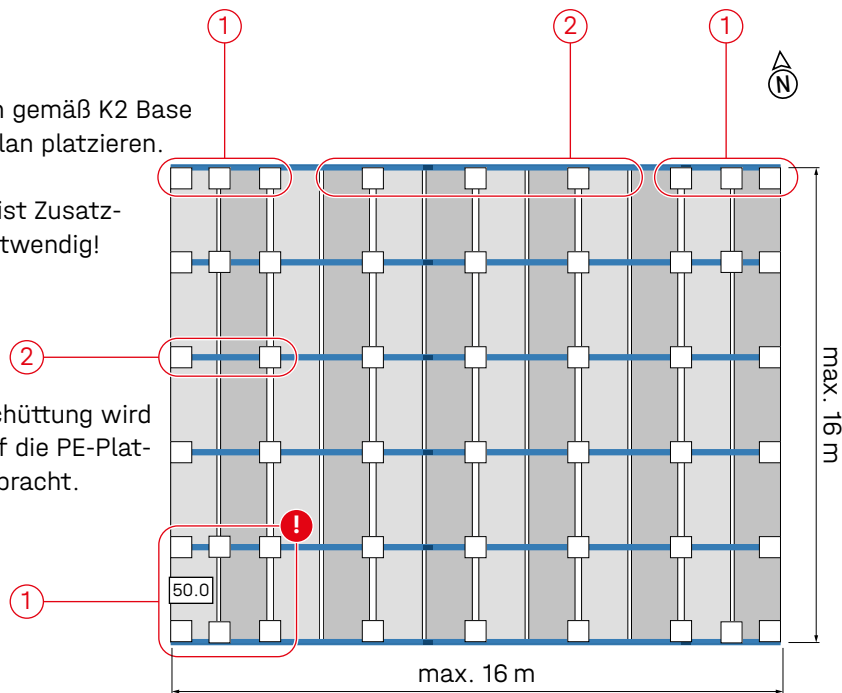


2a Classic

PE-Platten gemäß K2 Base Montageplan platzieren.

! Teilweise ist Zusatzballast notwendig!

Die Kiesschüttung wird wieder auf die PE-Platten aufgebracht.

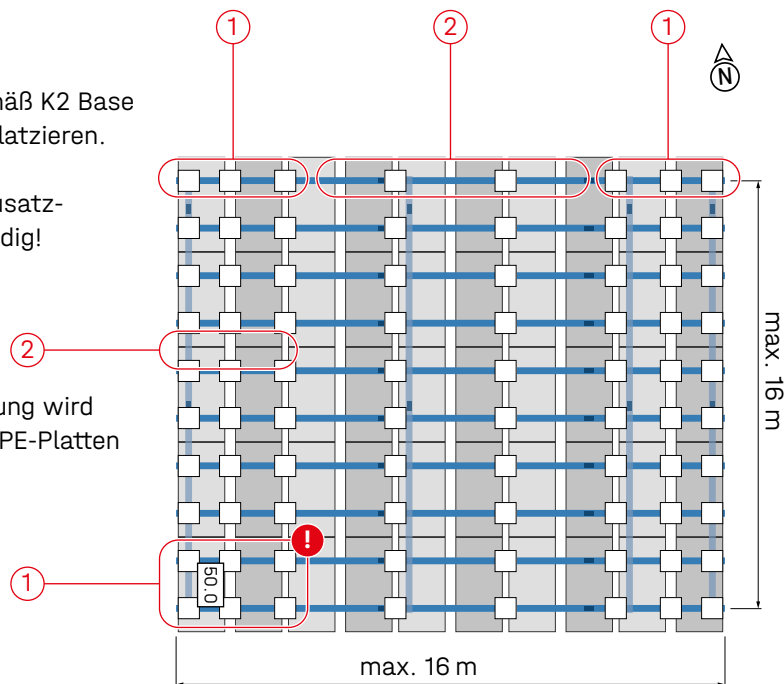


2b Classic LS

PE-Platten gemäß K2 Base Montageplan platzieren.

! Teilweise ist Zusatzballast notwendig!

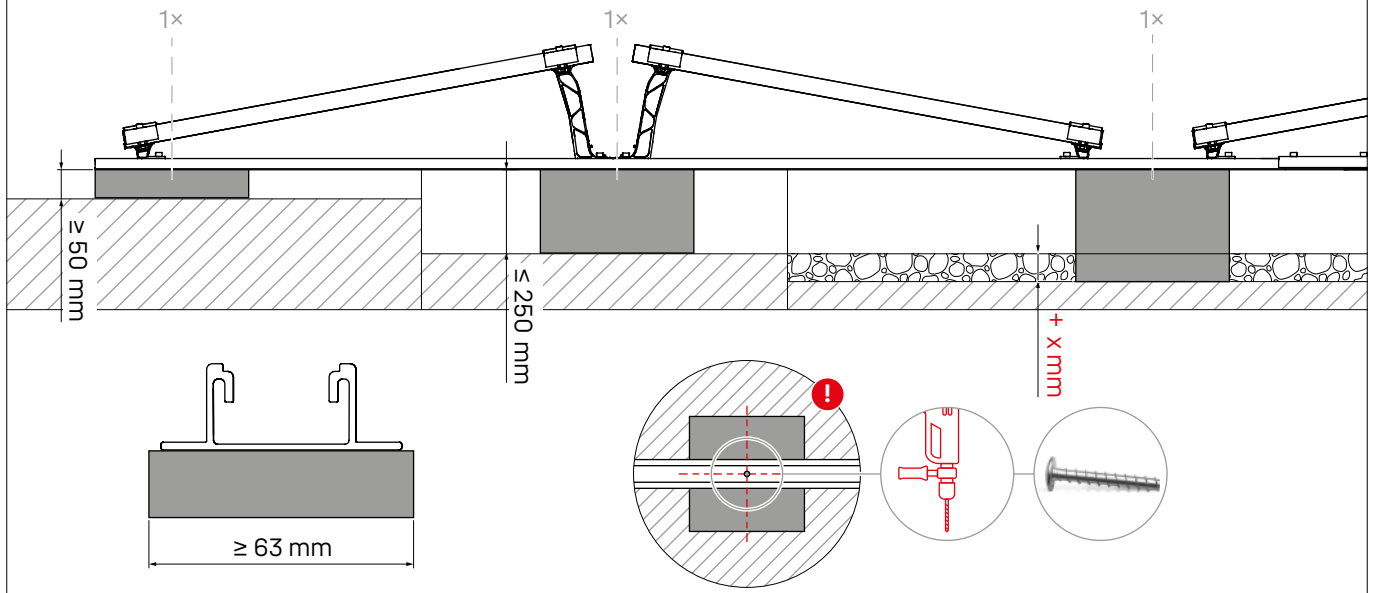
Die Kiesschüttung wird wieder auf die PE-Platten aufgebracht.



Platzierung & Montage mit Gehwegplatten

1 Classic/Classic LS

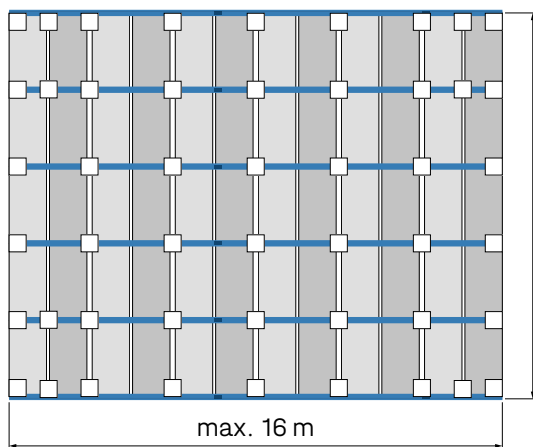
Unter jedem SD und jeder Peak Aufständering wird eine Gehwegplatte platziert und mit Betonankern fixiert. Vorbohren für den Betonanker ist notwendig.



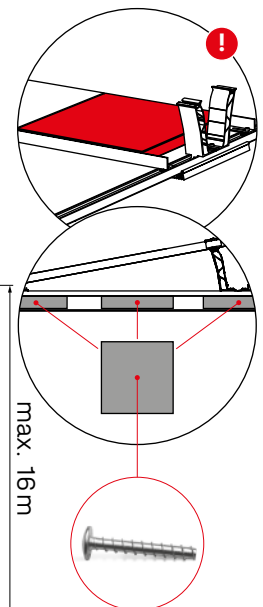
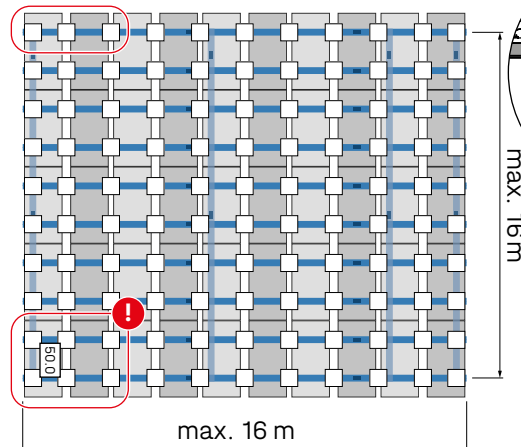
2

! Teilweise ist Zusatzballast notwendig!

Classic



Classic LS



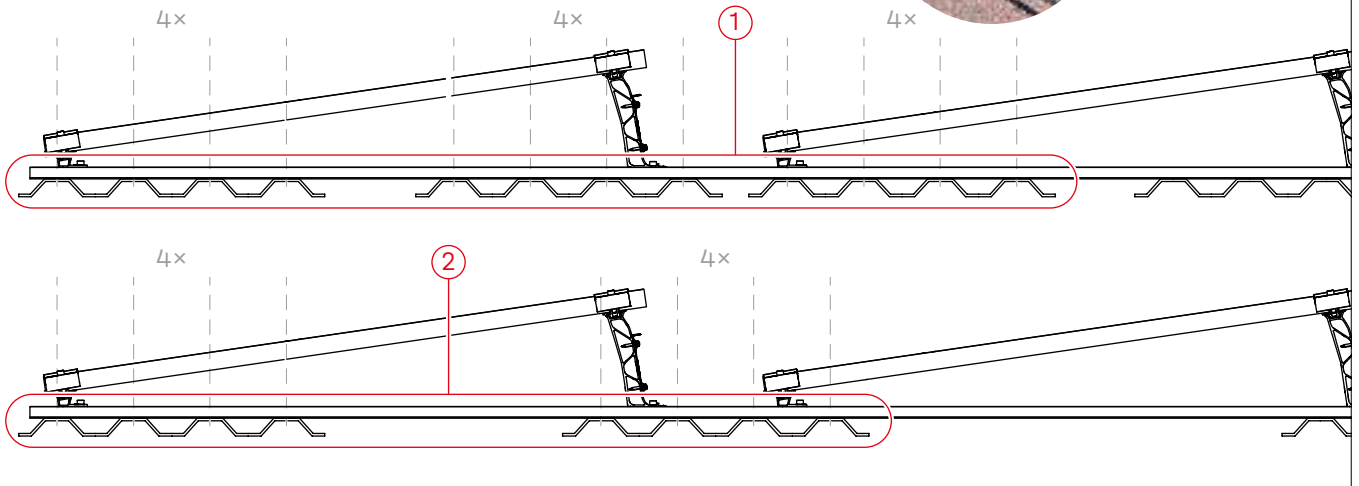
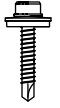


S-Dome 6

Platzierung & Montage mit PE-Platten

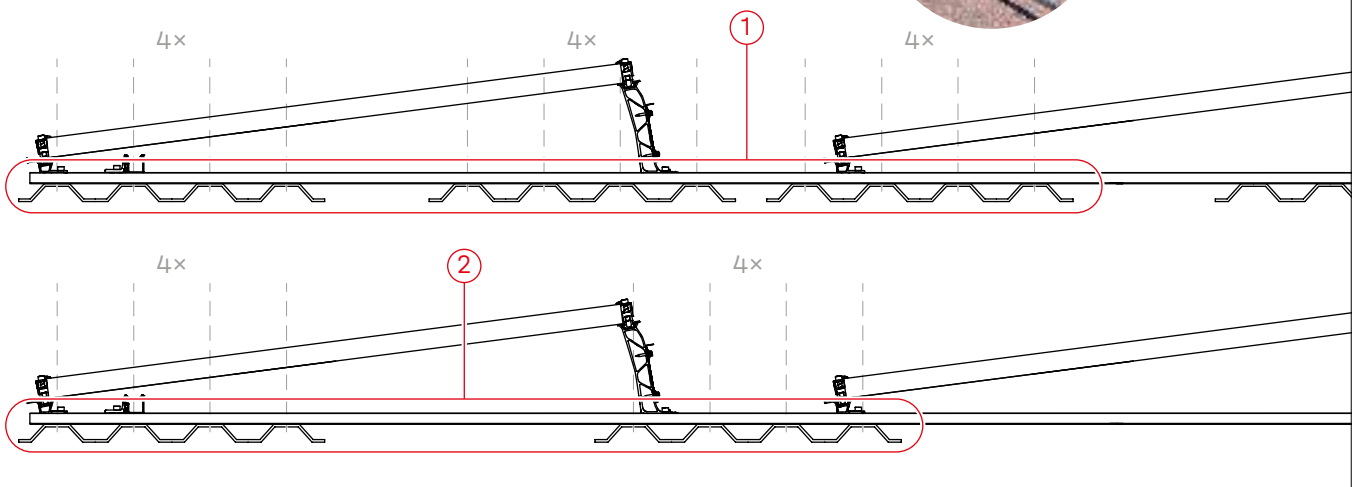
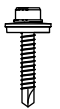
1a Classic

! Schüttung für komplette Schienenreihe entfernen



1b Classic LS

! Schüttung für komplette Schienenreihe entfernen

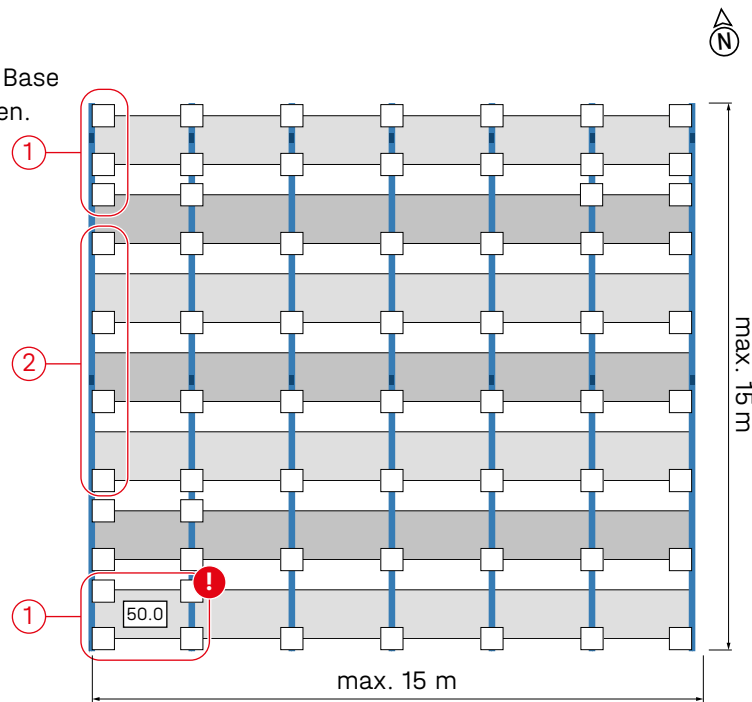


2a Classic

PE-Platten gemäß K2 Base Montageplan platzieren.

! Teilweise ist Zusatzballast notwendig!

Die Kiesschüttung wird wieder auf die PE-Platten aufgebracht.

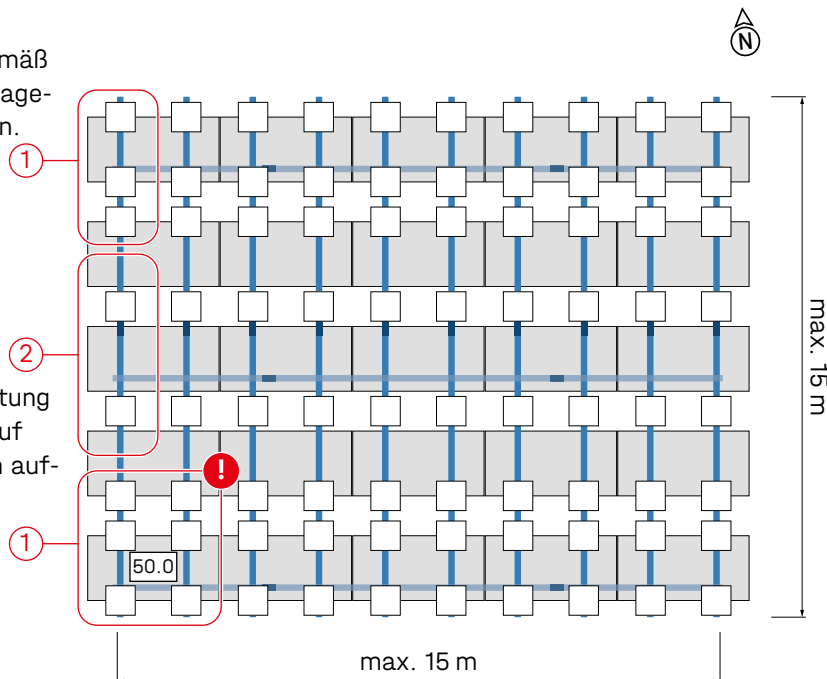


2b Classic LS

PE-Platten gemäß K2 Base Montageplan platzieren.

! Teilweise ist Zusatzballast notwendig!

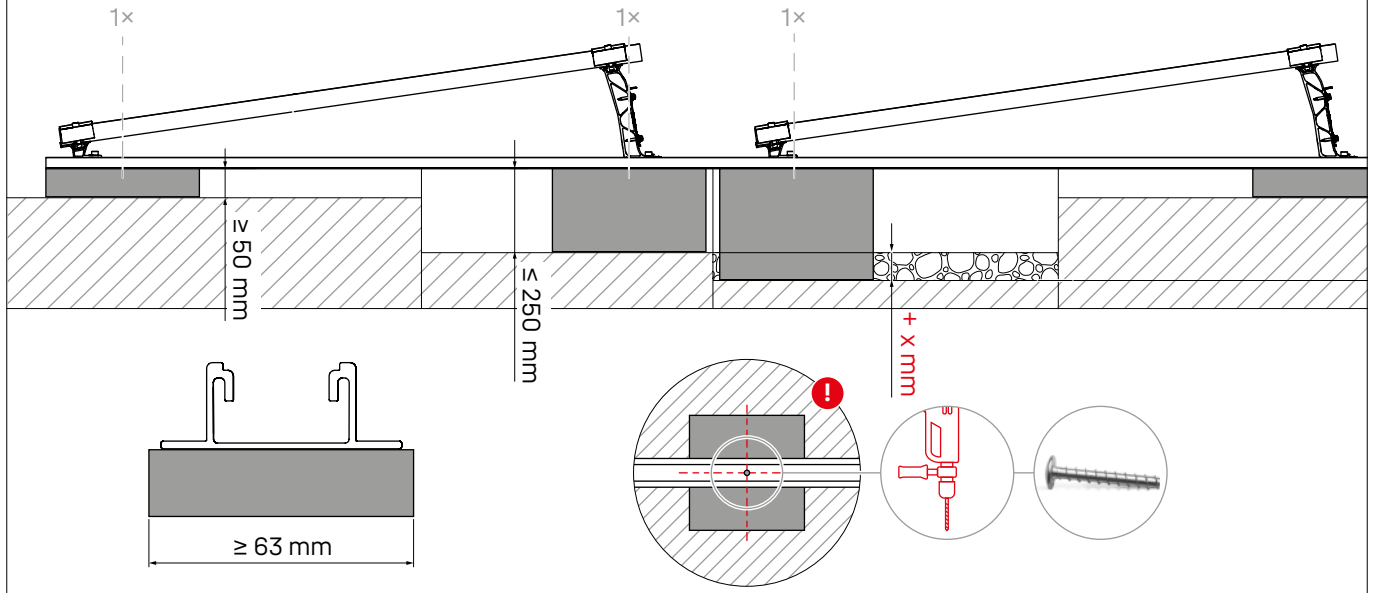
Die Kiesschüttung wird wieder auf die PE-Platten aufgebracht.



Platzierung & Montage mit Gehwegplatten

1 Classic/Classic LS

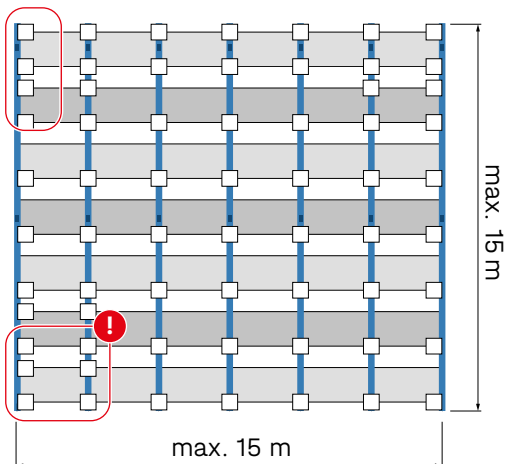
Unter jedem SD und jeder Peak Aufständerung wird eine Gehwegplatte platziert und mit Betonankern fixiert. Vorbohren für den Betonanker ist notwendig.



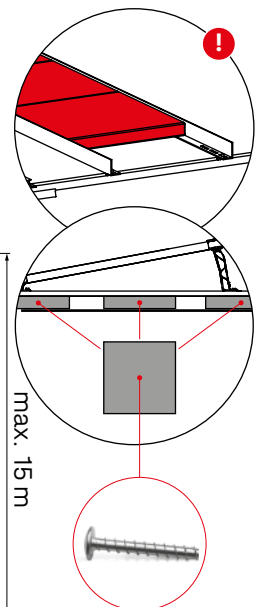
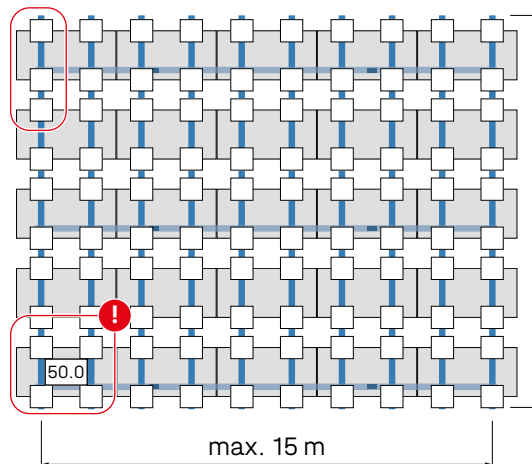
2

! Teilweise ist Zusatzballast notwendig!

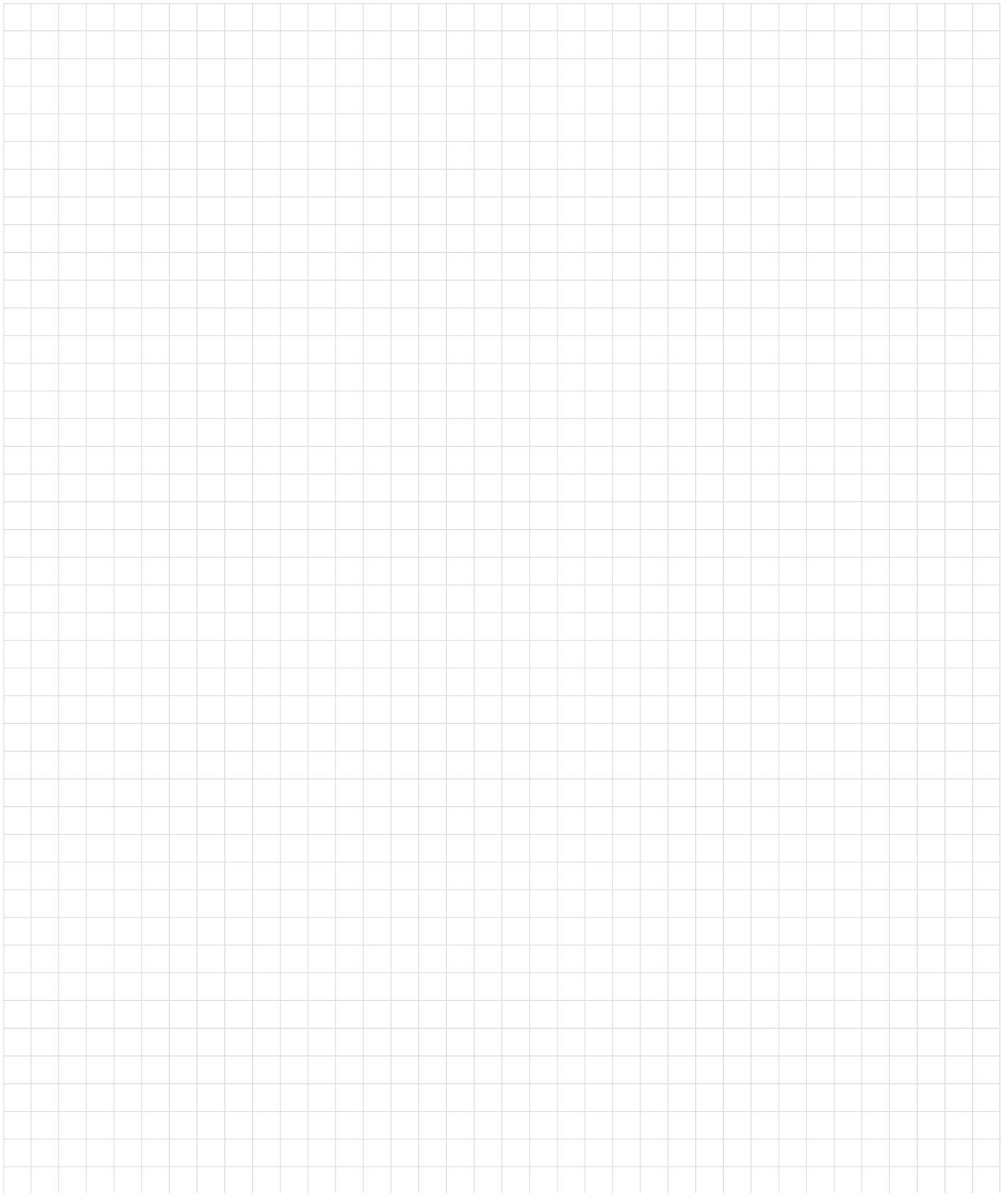
Classic

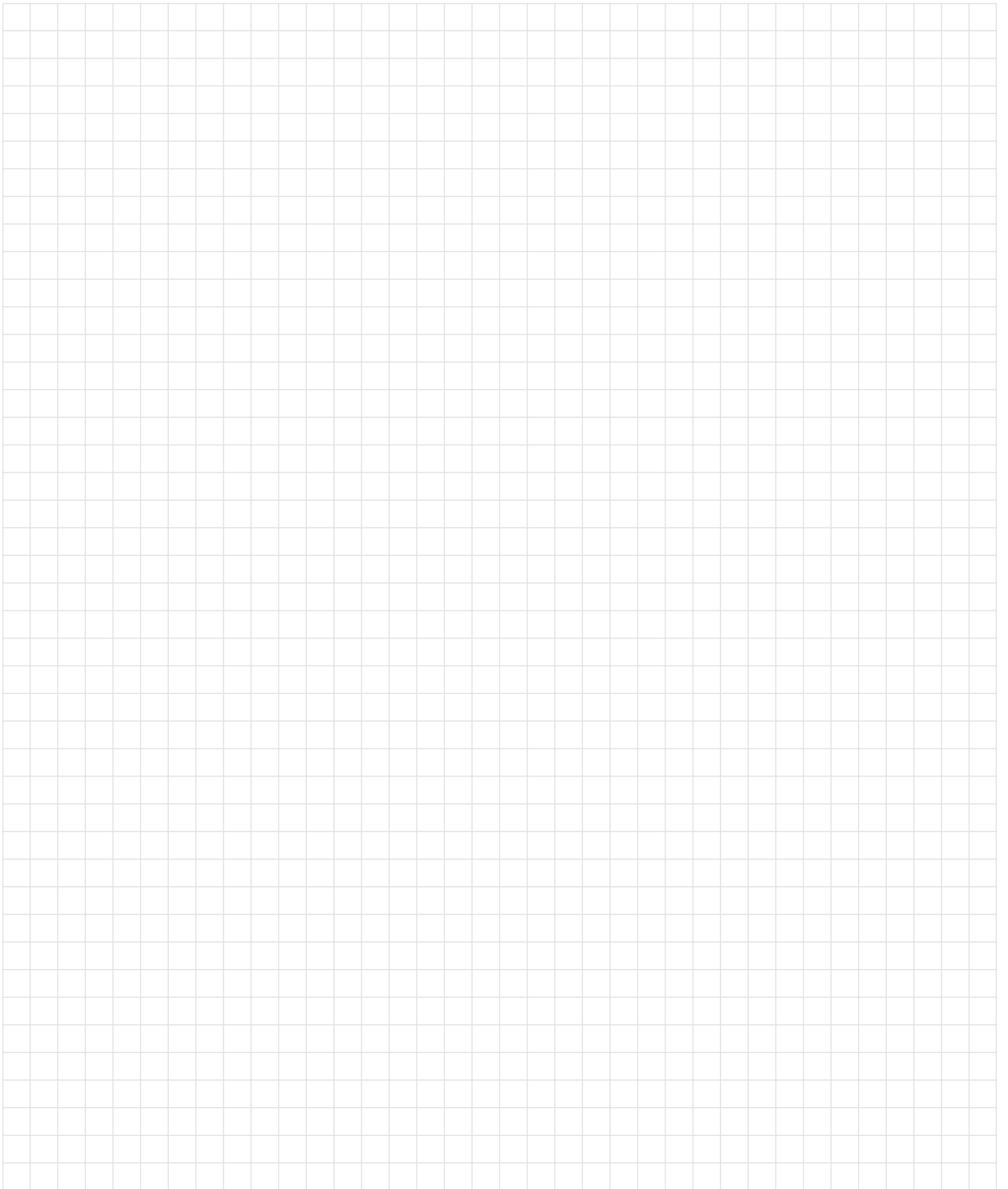


Classic LS



Notizen







Connecting Strength

Vielen Dank, dass Sie sich für ein K2 Montagesystem entschieden haben.

Systeme von K2 Systems sind schnell und einfach zu montieren. Wir hoffen, diese Anleitung hat Ihnen dabei geholfen. Für Anregungen, Fragen oder Verbesserungsvorschläge stehen wir Ihnen gerne zur Verfügung. Alle Kontaktdaten finden Sie unter:

- k2-systems.com/kontakt
- **Service-Hotline: +49 7159 42059-0**

Es gelten unsere ALB; einzusehen unter: k2-systems.com

K2 Systems GmbH

Haldenstraße 1 · 71272 Renningen · Germany
+49 (0) 7159 - 42059 - 0 · info@k2-systems.com · k2-systems.com

D-/S-Dome 6 Classic/Classic LS PE plates + walkway slabs DE V1 | 0426 · Änderungen vorbehalten · Produktabbildungen sind beispielhafte Abbildungen und können vom Original abweichen.