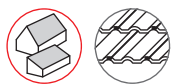




MONTAGEHANDLEIDING

**SingleRail System**  
SingleHook FT



# Inhoud

▶ Overzicht gereedschappen	3
▶ Algemene veiligheidsvoorschriften	4
▶ Algemeen geldt	5
▶ Onderdelen	6
▶ Montage	8
▶ Nederland Wind- en sneeuwbelasting	10
▶ Notities	11

## GECONTROLEERDE KWALITEIT – MEER- VOUDIGE GECERTIFICEERD

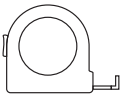
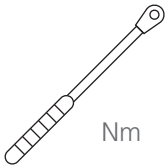
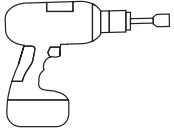
K2 Systemen staat voor veilige verbindingen, topkwaliteit en precisie. Dat weten onze klanten en zakenpartners al lang. Onafhankelijke partijen hebben onze competentie en onze onderdelen gecontroleerd, goedgekeurd en gecertificeerd.

Op [www.k2-systems.com/de/technische-informationen](http://www.k2-systems.com/de/technische-informationen) vindt u onze kwaliteits- en productcertificaten.



# Overzicht gereedschappen

Montagesystemen van K2 Systems zijn gemaakt voor een zo gemakkelijk mogelijke montage. Alleen het benodigde gereedschap is niet bij de levering inbegrepen. Hier vindt u een overzicht van het vereiste gereedschap.



# Algemene veiligheidsvoorschriften

Wij wijzen erop dat onze algemene montagevoorschriften moeten worden nageleefd.

Deze kunt u inzien op [www.k2-systems.com/en/technical-information](http://www.k2-systems.com/en/technical-information)

- ▶ De installaties mogen alleen worden gemonteerd en in gebruik worden genomen door vakkundige personen met geschikte opleiding of werkervaring, die het opvolgen van de voorschriften kunnen waarborgen.
- ▶ Voor de montage moet worden gecontroleerd of het product voldoet aan de statische vereisten ter plaatse. Bij installaties op daken moet altijd de bouwkundige draagkracht van het dak worden gecontroleerd.
- ▶ Er moet altijd worden voldaan aan de landelijke en lokale bouwvoorschriften, normen en milieuwetgeving.
- ▶ Arbovoorschriften en voorschriften voor ongevalpreventie, bijbehorende normen en voorschriften van de beroepsvereniging moeten worden nageleefd. In het bijzonder moet worden gelet op:
  - Het dragen van veiligheidskleding (vooral veiligheidshelm, veiligheidsschoenen en handschoenen).
  - Bij werkzaamheden op het dak moeten de geldende voorschriften worden nageleefd (bijv. gebruik van: valbeveiliging, steigers met vangschot vanaf een werkhoogte van 3m etc.).
  - Bij alle montagewerkzaamheden is het noodzakelijk dat er twee personen aanwezig zijn, om bij een eventueel ongeluk snelle hulp te kunnen bieden.
- ▶ K2-montagesystemen worden continu verder ontwikkeld. Daardoor kunnen de montageprocedures veranderen. Daarom is het absoluut noodzakelijk voor aanvang van de montage de actuele versie van de montagehandleiding op [www.k2-systems.com/en/technical-information](http://www.k2-systems.com/en/technical-information) te controleren. Op aanvraag sturen wij u graag de meest recente versie toe.
- ▶ De montagehandleidingen van de producent van de panelen moeten worden opgevolgd.
- ▶ De potentiaalvereffening tussen de verschillende onderdelen van de installatie moet volgens de geldende landelijke voorschriften worden uitgevoerd.
- ▶ Gedurende de gehele montageperiode moeten ervoor worden gezorgd dat tenminste één exemplaar van de montagehandleiding op de bouwplaats beschikbaar is.
- ▶ Bij het niet-opvolgen van onze montagevoorschriften en montagehandleidingen, en bij het niet-gebruikmaken van alle systeemonderdelen, evenals bij het inbouwen en verwijderen van onderdelen die niet via ons zijn verworven, accepteren wij voor de daaruit resulterende gebreken en schade geen aansprakelijkheid. De garantie is in zoverre uitgesloten.
- ▶ Bij het overtreden van onze algemene veiligheidsinstructies en bij het gebruik van onderdelen van andere producenten behoudt K2 Systems GmbH zich voor alle aansprakelijkheid af te wijzen.
- ▶ Als alle veiligheidsinstructies zijn opgevolgd en de installatie vakkundig geïnstalleerd is, geldt een recht op productgarantie van 12 jaar! Bekijk onze garantievoorwaarden, te vinden op [www.k2-systems.com/en/technical-information](http://www.k2-systems.com/en/technical-information). Desgewenst sturen wij deze vanzelfsprekend graag toe.
- ▶ Het demonteren van het systeem gebeurt volgens de stappen voor montage, in omgekeerde volgorde.
- ▶ K2-onderdelen van niet-roestende staalsoorten zijn verkrijgbaar in verschillende corrosiebestendigheidsklassen. Voor iedere situatie moet worden gecontroleerd, welke mate van corrosie voor de constructie of het specifieke onderdeel te verwachten valt.

# Algemeen geldt

Onder de volgende omstandigheden kan het SingleRail System standaard worden aangebracht. Hoewel het systeem door het meewegen van veiligheidsfactoren tegen hoge belastingen bestand is, verzoeken wij u om bij het overschrijden van de aangegeven waarden ter controle contact op te nemen met uw contactpersoon bij K2 Systems.



## VEREISTEN VOOR HET DAK

- Voldoende stevige constructie van de dakbedekking aan de draag- of onderconstructie
- Voldoende draagkracht van de onderconstructie
- Dakhelling van 5 - 75°



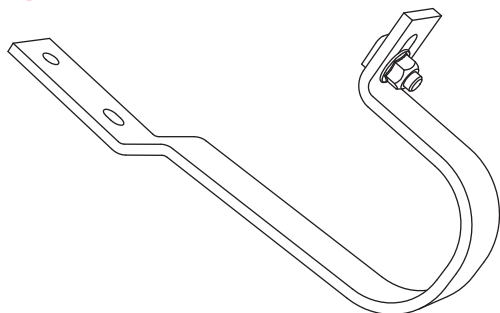
## BELANGRIJKE AANWIJZINGEN VOOR DE MONTAGE

- De opdrachtgever moet ervoor zorgen dat de algemene normen en voorschriften voor bliksembeveiliging worden opgevolgd en indien nodig een specialist voor het maken van een bliksembeveiligingsplan (eventueel bliksembeveiligingsklemmen gebruiken) wordt geraadpleegd. Ook landelijke voorschriften moeten worden nageleefd.
- Na maximaal 17,6m moet er een thermische afscheiding tussen de onderdelen worden geplaatst.
- Min. 50 mm afstand van railuiteinde / naden tot moduleframe.
- Aanhaalmoment voor alle paneelklemmen 14Nm
- Informatie van de producent over de klemmen en voor de montage van het paneel raadplegen (zie informatieblad over het paneel van de producent).
- Om te voorkomen dat dakpannen bij hoge sneeuwbelasting breken dient u geschikte maatregelen (metalen ondersteuning) te treffen.
- Niet op de dakhaken of rails stappen.
- Afmeting en plaatsing van de te gebruikte houtschroeven volgens de geldende regels uitvoeren.
- Isolatie op het dak en plaatsing latten: Voor het waarborgen van een gelijkmatige schroefafstand speciale schroeven gebruiken.
- Wij raden een montagebord van tenminste 24 mm dik massief hout aan, volgens EN 14081-1. De statisch dragende bevestiging van het montagebord op de onderconstructie van het dak dient door de opdrachtgever te worden gewaarborgd. Voor het plaatsen van de dakhaken op de onderconstructie moeten geschikte houtbouwschroeven worden gebruikt.

# Onderdelen

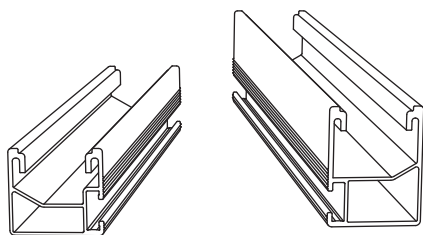
## OPTIE SINGLEHOOK FT

1 2002568



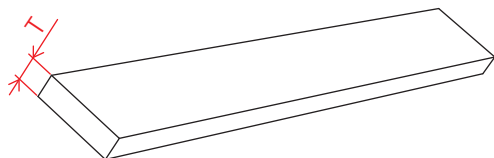
SingleHook FT

2 Artikelnummer afhankelijk van lengte!



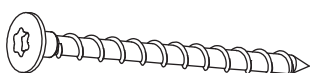
SingleRail 36 of SingleRail 50

3 Niet in de levering inbegrepen!



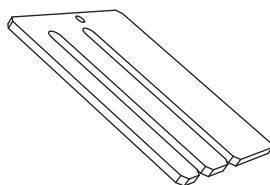
Dikte montagebord  $T \geq 24$  mm

4 Niet in de levering inbegrepen!

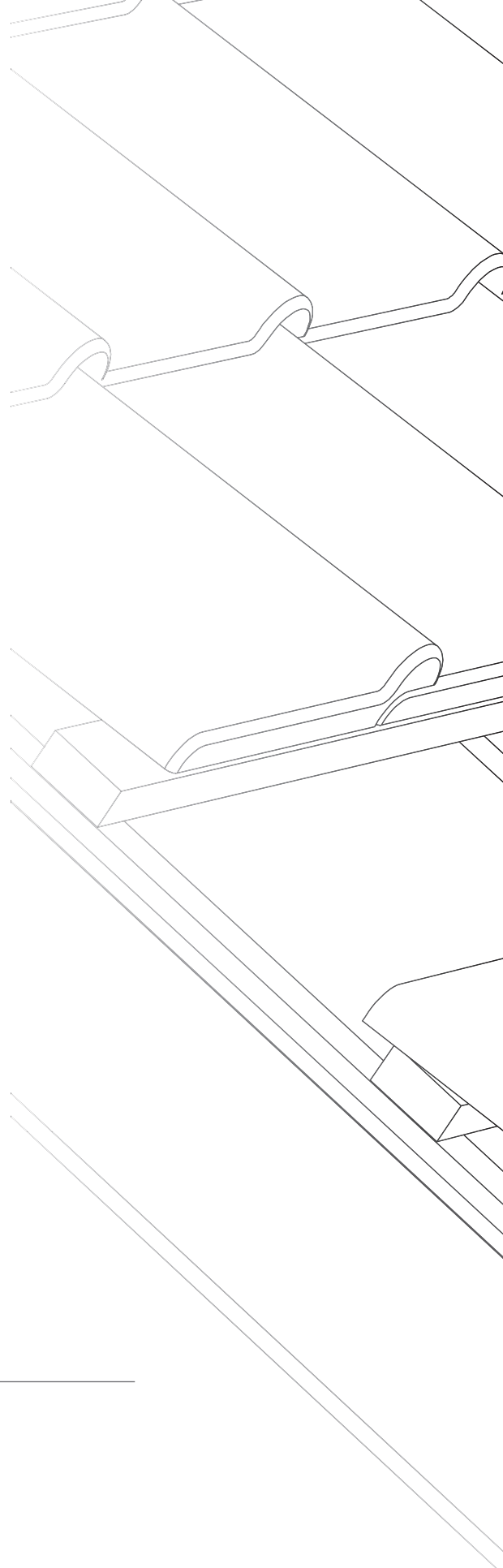


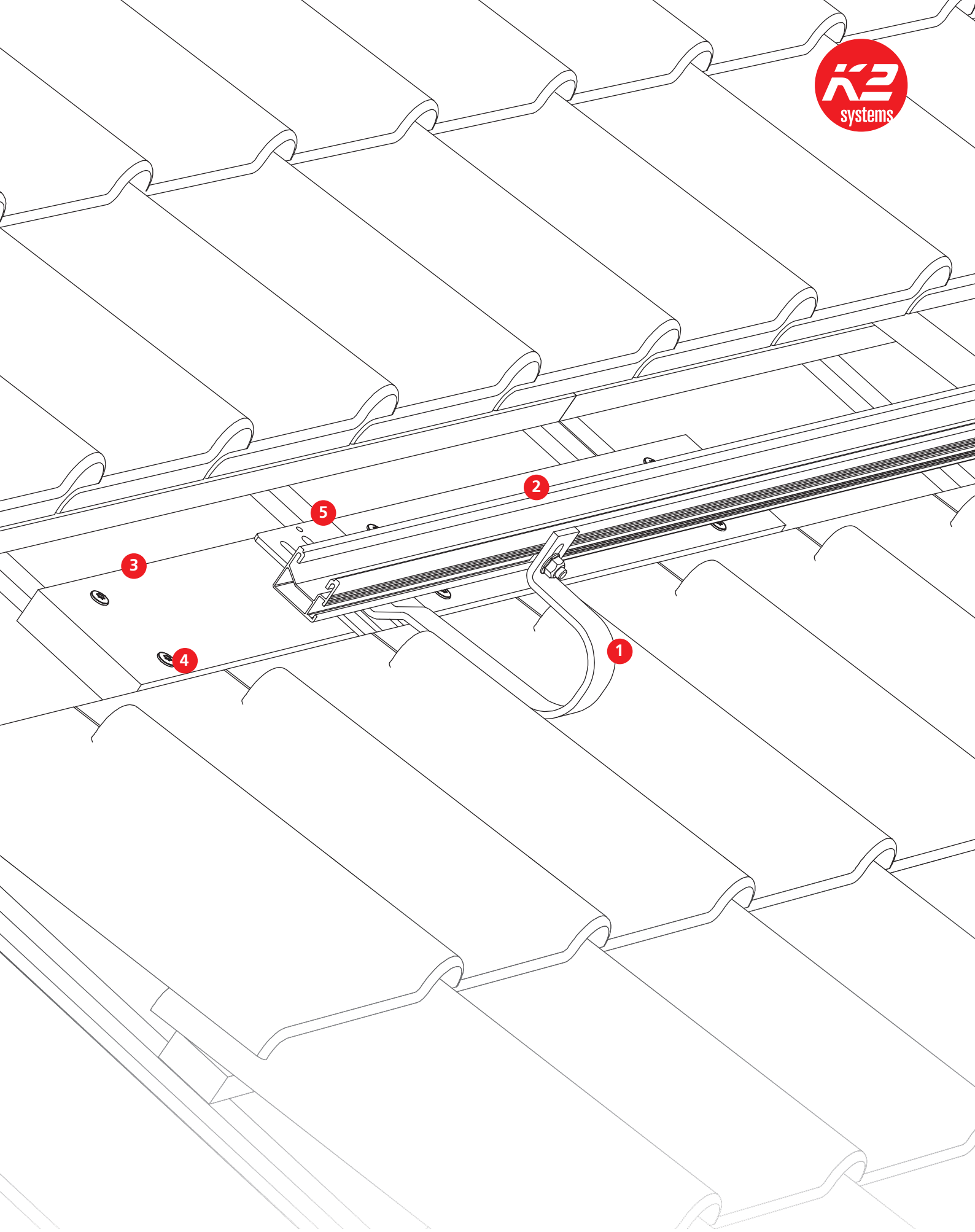
Zelfborende houtschroef

5 2002332 (optioneel)



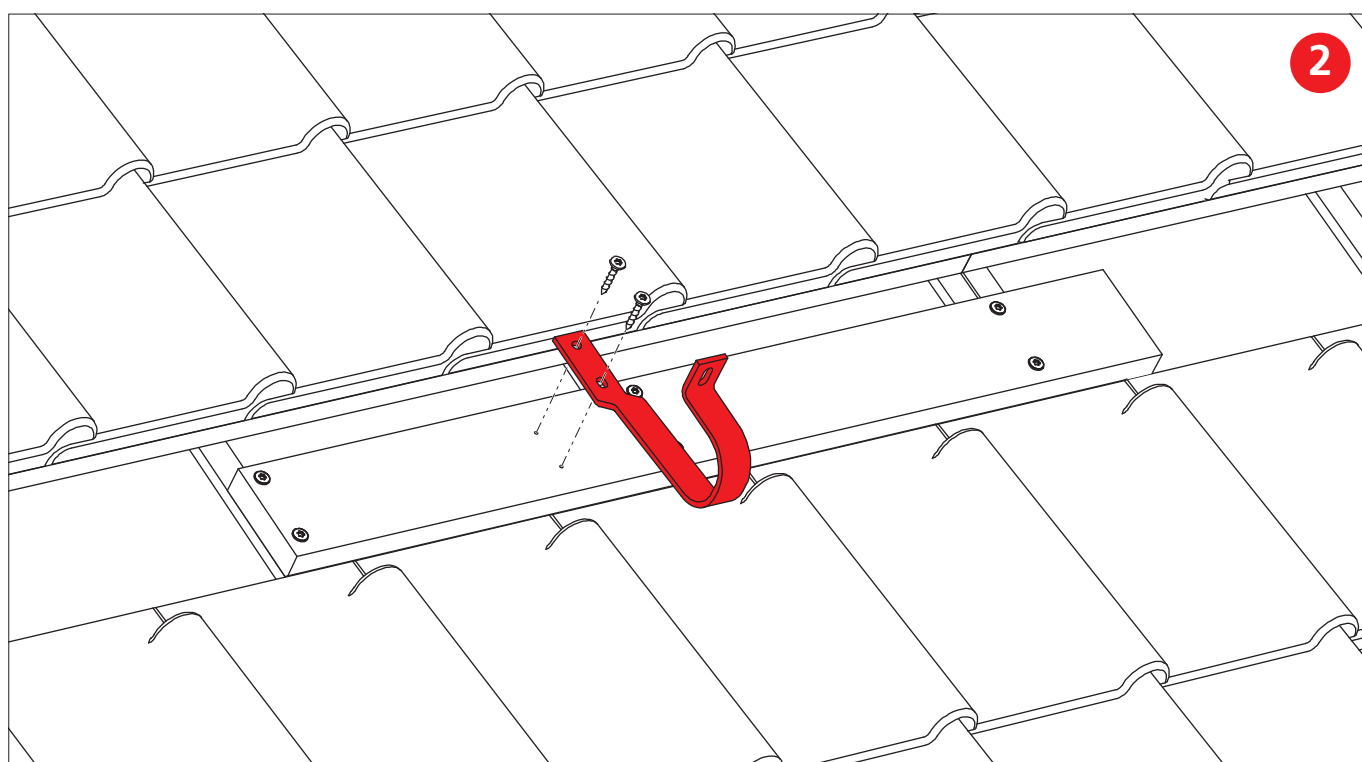
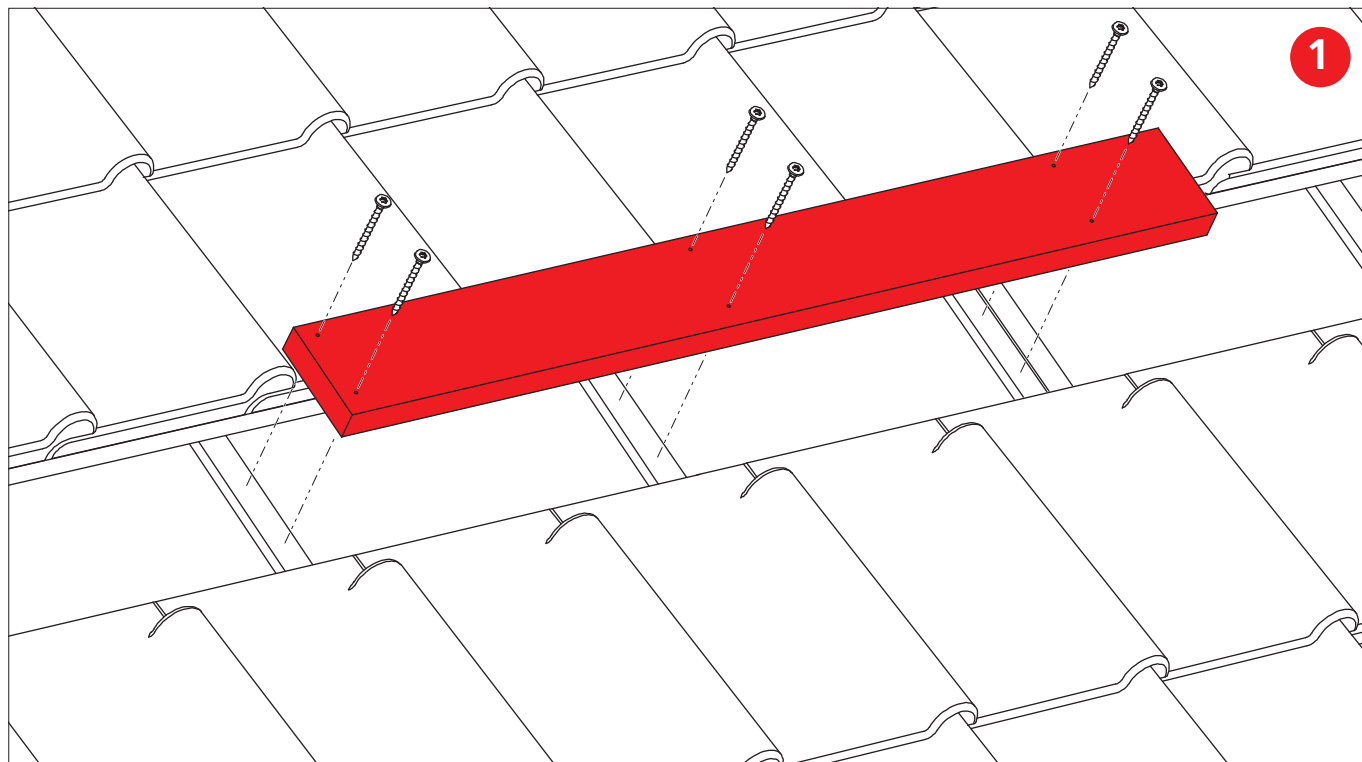
Compensatieplaat



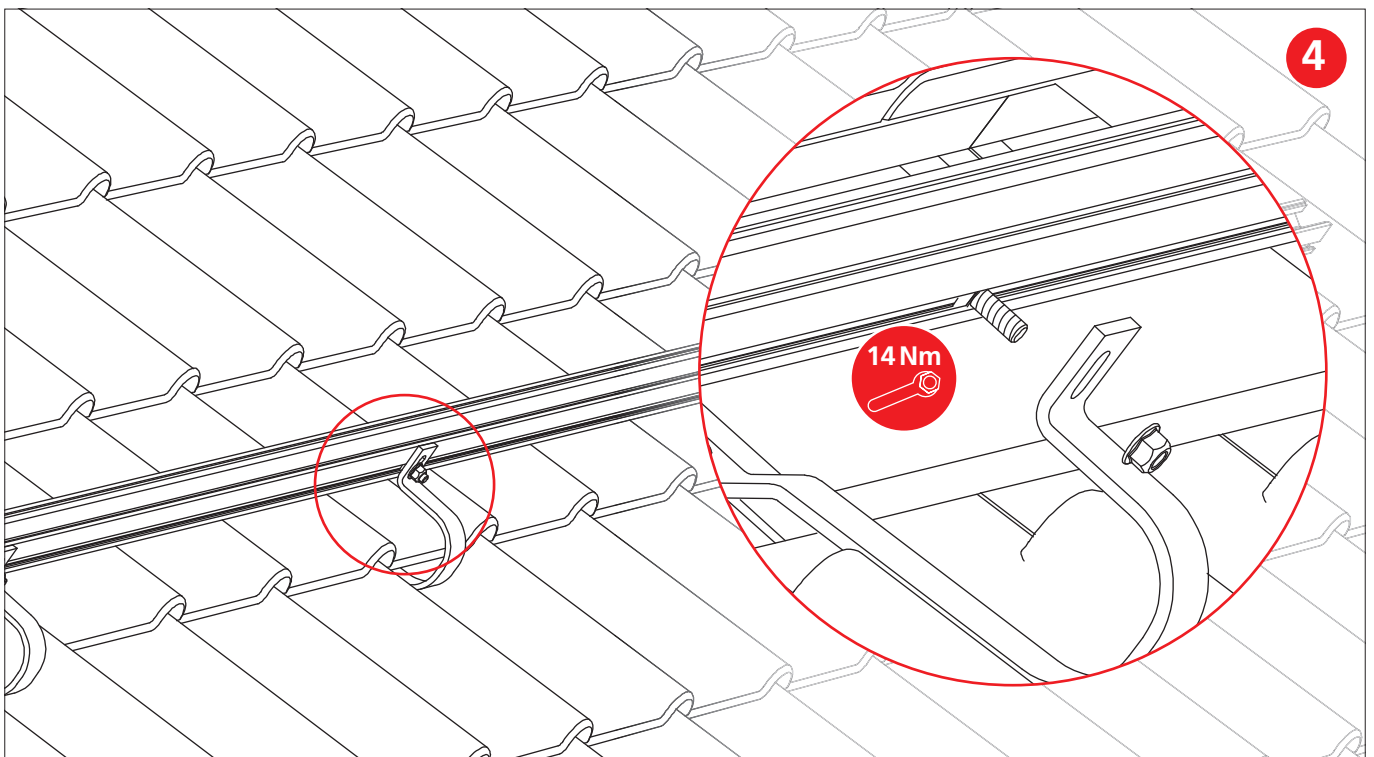
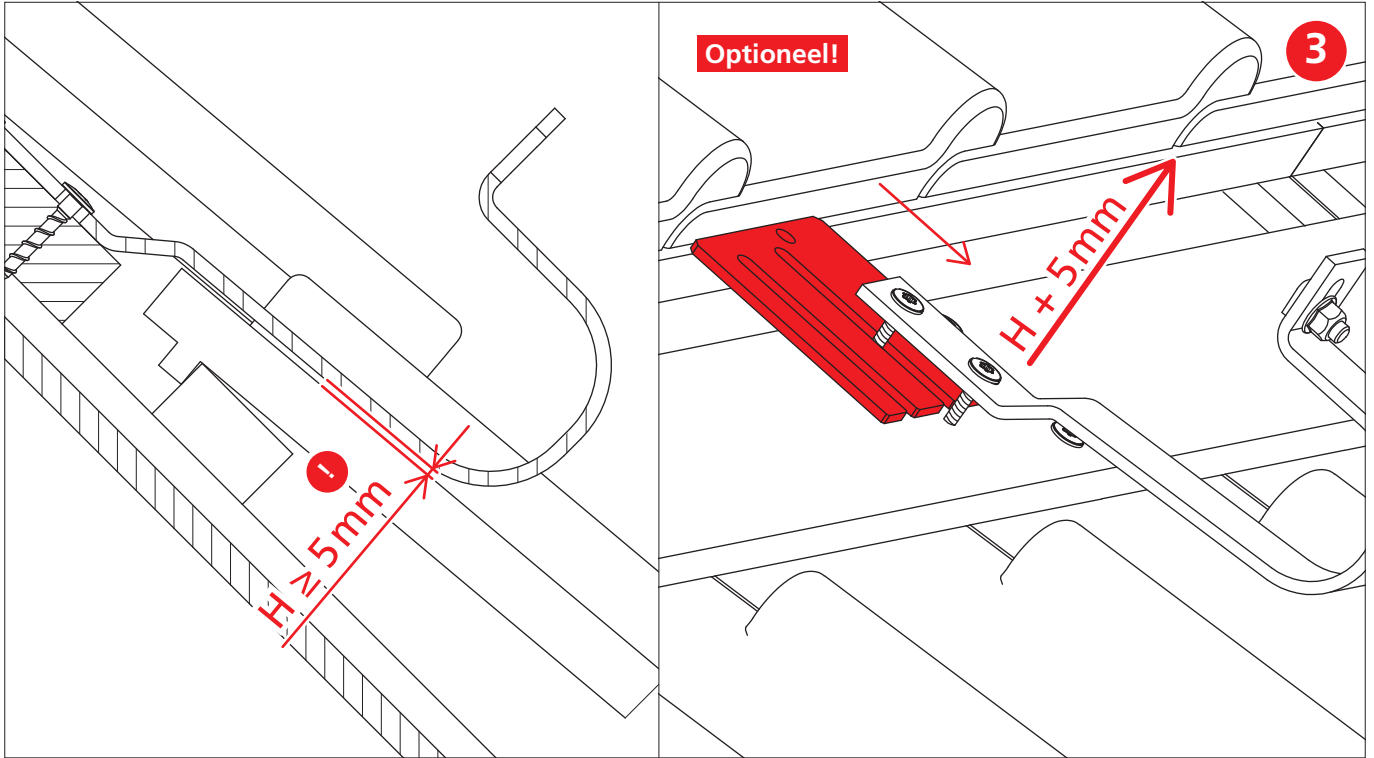


# Montage

## PORTRET







# Nederland Wind- en sneeuwbelasting



## WINDBELASTING

Volgens NEN-EN 1991-1-4 zijn er voor Nederland drie windzones relevant.

Windsnelheid in de windzones			
Windzone	1	2	3
$v_{bo}$ [m/s]	29,5	27	24,5

De windbelasting is het resultaat van de hoogte van het gebouw en kan worden bepaald aan de hand van NEN 1991-1-4, tabel NB 5.

### Windbelasting [kN/m<sup>2</sup>]

Hoogte gebouw [m]	Windzone 1			Windzone 2			Windzone 3	
	Kust	Onbebouwd gebied	Bebouwd terrein	Kust	Onbebouwd gebied	Bebouwd terrein	Onbebouwd gebied	Bebouwd terrein
7	1,47	0,89	0,69	1,23	0,75	0,58	0,62	0,48
8	1,51	0,94	0,73	1,26	0,79	0,62	0,65	0,51
9	1,55	0,98	0,77	1,29	0,82	0,65	0,68	0,53
10	1,58	1,02	0,81	1,32	0,85	0,68	0,7	0,56

## SNEEUWBELASTING

Volgens NEN-EN 1991-1-3 bedraagt de sneeuwbelasting op de grond ongeveer 0,7 kN/m<sup>2</sup>.

## SPANWIJDTE TABELLEN

- Aanneمة paneleigenschappen: afmeting 1,6 × 0,92 m, eigen gewicht 18,5 kg
- Montagesysteem: SingleHook FT en SingleRail 36 of 50

Met steun op dakpan						
Windzone 1	Hoogte gebouw [m]	q <sub>boe</sub> [kN/m <sup>2</sup> ]	Max. spanwijdte [m]			
			15°	30°	45°	60°
≤7		0,69	1,09	1,07	1,11	1,18
8		0,73	1,09	1,06	1,08	1,13
9		0,77	1,08	1,04	1,06	1,09
10		0,81	1,07	1,03	1,04	1,05

Windzone 2		15°	30°	45°	60°
≤7	0,58	1,11	1,11	1,17	1,33
8	0,62	1,11	1,10	1,15	1,27
9	0,65	1,10	1,08	1,13	1,23
10	0,68	1,10	1,07	1,11	1,19

Windzone 3		15°	30°	45°	60°
≤7	0,48	1,13	1,15	1,24	1,49
8	0,51	1,13	1,14	1,21	1,45
9	0,53	1,12	1,13	1,20	1,41
10	0,56	1,12	1,12	1,18	1,36



## HARTELIJK DANK, DAT U HEEFT GEKOZEN VOOR EEN K2-MONTAGESYSTEEM.

Systemen van K2 Systems zijn snel en gemakkelijk te monteren. Wij hopen dat deze handleiding u daarbij heeft geholpen. Wij staan altijd open voor suggesties, vragen of aanbevelingen. U vindt alle contactgegevens op:

- ▶ [www.k2-systems.com/en/contact](http://www.k2-systems.com/en/contact)
- ▶ **Service hotline: +49 (0)7159 42059-0**

Het Duitse recht is van toepassing, het VN-kooprecht is uitgesloten.  
De bevoegde rechtbank is Stuttgart.

Onze algemene leveringsvoorwaarden zijn van toepassing, deze zijn in te zien op:  
[www.k2-systems.com](http://www.k2-systems.com)

### **K2 Systems GmbH**

Industriestraße 18  
71272 Renningen  
Duitsland

Tel. +49 (0) 7159-42059-0  
Fax +49 (0) 7159-42059-177

[info@k2-systems.com](mailto:info@k2-systems.com)  
[www.k2-systems.com](http://www.k2-systems.com)