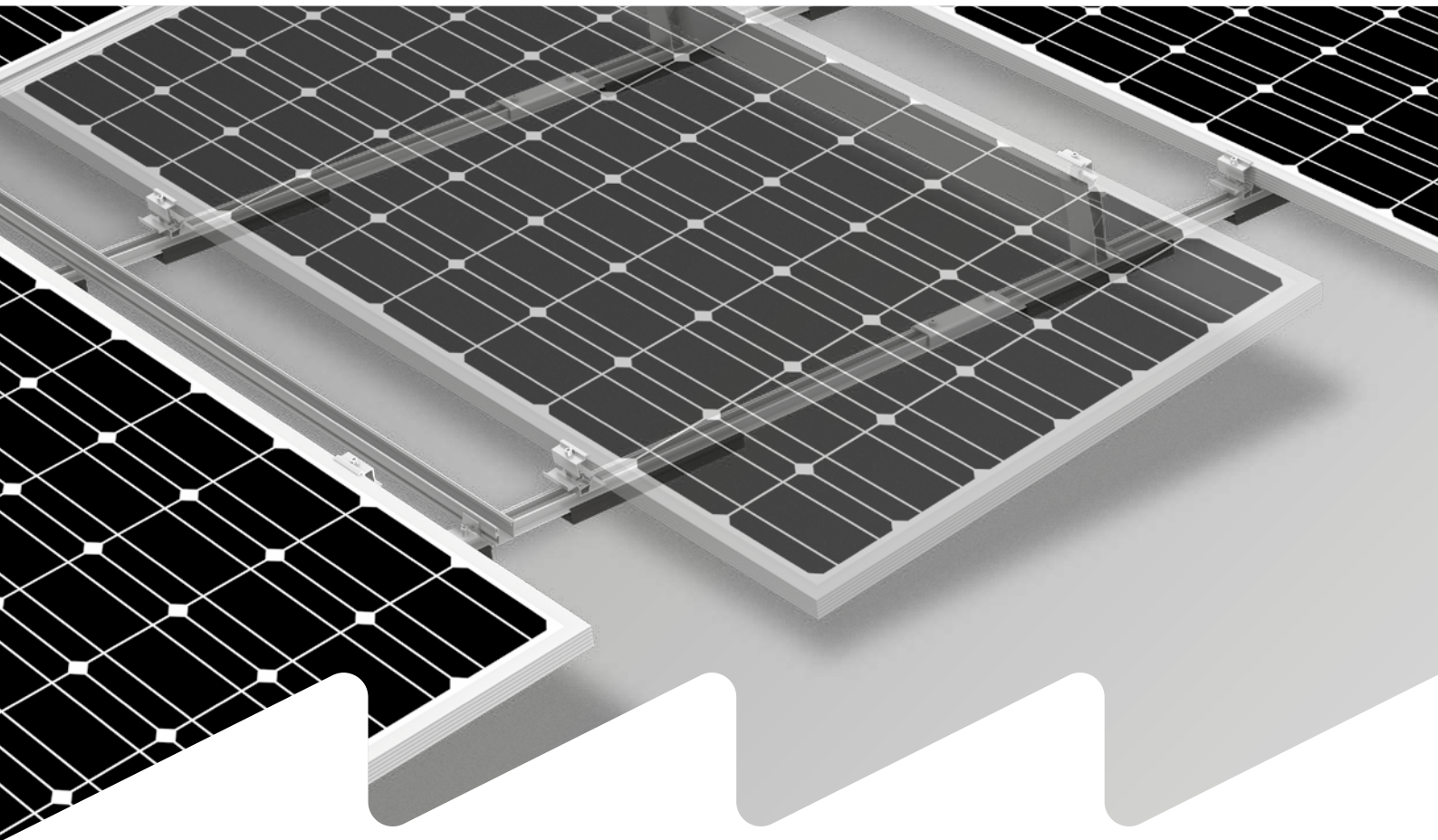




**Connecting Strength**



 Istruzioni per il montaggio

# **S-Dome 6 System**

## **Classic LS**

# Indice

• <b>Panoramica utensili</b>	<b>3</b>
• <b>Norme generali di sicurezza</b>	<b>4</b>
• <b>Principi generali</b>	<b>5</b>
· Progettazione con K2 Base	5
· Requisiti tetto	5
· Requisiti statici	5
· Importanti istruzioni per il montaggio	5
• <b>Componenti</b>	<b>6</b>
· Componenti di base	6
· Zavorra	8
· Collegamento fisso al tetto	9
• <b>Montaggio</b>	<b>10</b>
· Disposizione del campo moduli e delle separazioni termiche	10
· Montaggio del modulo	15
· Montaggio giacca a vento	17
· Specifiche di zavorramento	18
• <b>Passi di montaggio opzionali</b>	<b>20</b>
· Collegamento fisso con Dome FixPro utilizzando la base di montaggio Solmont	20
· Gestione dei cavi	21
· Messa a terra del telaio del modulo con TerraGrif K2MI	21
• <b>Annotazioni</b>	<b>22</b>

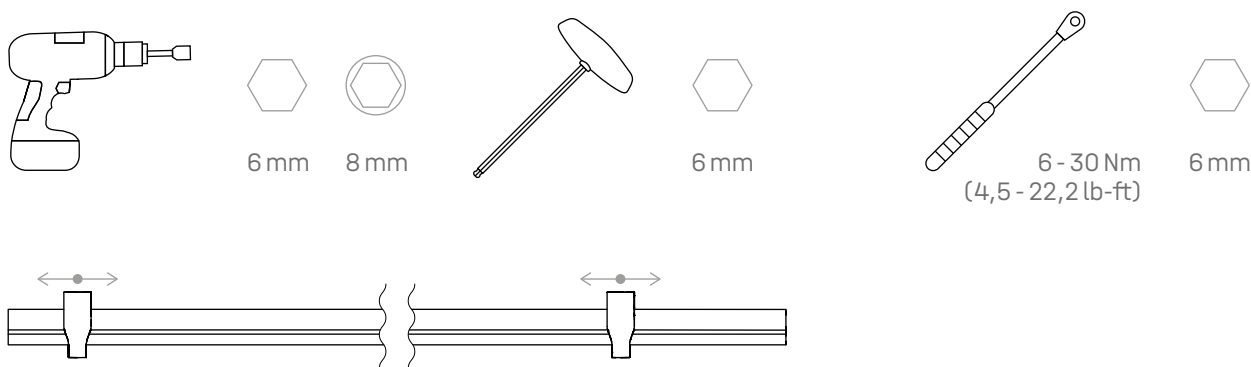
## Qualità certificata: Molteplici certificazioni

K2 Systems significa sicurezza, la più alta qualità e precisione. I nostri clienti e partner commerciali lo sanno già da tempo e tre enti indipendenti di certificazione hanno esaminato, convalidato e certificato le nostre competenze e la nostra componentistica.

Potete trovare le nostre certificazioni al seguente link:

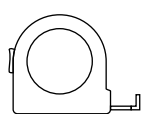
[k2-systems.com/it/informazioni-tecniche](https://k2-systems.com/it/informazioni-tecniche)

# Panoramica utensili



## Dome Speed Spacer Large · 2004129

Dima per la definizione della distanza dei profili di base



≥ 3,0 m



≥ 6,0 m

## Digital Toolbox



**Conosci già i nostri servizi digitali?** Usa la nostra K2 DocuApp ora e registra i primi dati importanti direttamente presso il cliente o sul sito del progetto.

Basta trasferire i dati al nostro software di pianificazione online K2 Base. Qui puoi pianificare il tuo progetto in modo facile, sicuro e veloce. Riceverete un rapporto di progetto dettagliato con piano di montaggio e relazione statica. L'interfaccia K2+ permette di trasferire senza problemi i dati del progetto agli strumenti di pianificazione di altri produttori.

Con K2 DocuApp, la documentazione del progetto viene realizzata in modo rapido e semplice, senza fastidiose scartoffie.

**Prova subito e registrati:**

[base.k2-systems.com](http://base.k2-systems.com) →

[docuapp.k2-systems.com](http://docuapp.k2-systems.com) →

# Norme generali di sicurezza

Si raccomanda di osservare le norme generali per il montaggio. È possibile consultarle sul nostro sito [k2-systems.com/it/informazioni-tecniche](http://k2-systems.com/it/informazioni-tecniche)

- Gli impianti devono essere montati solo da personale specializzato, il quale per attitudini (ad esempio formazione o occupazione) ed esperienza è in grado di garantire una corretta esecuzione dei lavori.
- Prima del montaggio occorre verificare che il prodotto soddisfi i requisiti strutturali del posto. Per impianti su tetto è necessario obbligatoriamente controllare la portata preesistente dello stesso.
- Bisogna assolutamente rispettare le norme di costruzione nazionali e locali, le norme e le disposizioni di tutela dell'ambiente.
- Devono essere rispettate le norme per la sicurezza e la prevenzione degli incidenti sul lavoro, così come le norme antinfortunistiche! Occorre osservare in particolare modo quanto segue:
  - Indossare indumenti di protezione (soprattutto casco, scarpe da lavoro e guanti).
  - Per i lavori su tetto bisogna osservare le norme che regolano il lavoro su tetti (ad es. uso di dispositivi anticaduta, impalcatura con dispositivo di arresto ad un'altezza in gronda di 3 m, etc.).
  - È necessaria la presenza di due persone per l'intero processo di montaggio, al fine di poter garantire un soccorso immediato in caso di eventuali incidenti.
- I sistemi di montaggio K2 Systems vengono continuamente perfezionati. I procedimenti di montaggio possono quindi differire. Prima del montaggio verificare lo stato attuale delle istruzioni di montaggio sul sito [k2-systems.com/it/informazioni-tecniche](http://k2-systems.com/it/informazioni-tecniche). Su richiesta possono essere spediti anche in forma cartacea.
- Osservare le istruzioni di montaggio dei produttori del modulo.
- È necessario stabilire la messa a terra, se necessario utilizzare dispositivi di fissaggio antifulmine.
- Durante l'intera fase di montaggio bisogna assicurarsi che sia disponibile sul cantiere almeno una copia delle istruzioni di montaggio.
- Il mancato rispetto delle nostre istruzioni generali di montaggio, installazione e d'uso di tutti i componenti dei nostri sistemi di supporto, esonera la Società K2 Systems da ogni responsabilità in caso di danni verificatisi agli impianti. In tali casi s'intende esclusa la nostra garanzia sui prodotti.
- In caso di mancata osservanza delle nostre norme generali di sicurezza così come di montaggio o assemblaggio delle componenti della concorrenza la K2 Systems GmbH si riserva il diritto di esonero della responsabilità.
- Qualora siano rispettate tutte le norme di sicurezza e l'impianto sia installato in conformità alle norme, è applicabile la garanzia di prodotto di 12 anni! È indispensabile rispettare le istruzioni generali di montaggio, disponibile sul sito [k2-systems.com/it/condizioni-di-garanzia-della-ditta](http://k2-systems.com/it/condizioni-di-garanzia-della-ditta). Su richiesta possono essere spediti anche in forma cartacea.
- Lo smontaggio del sistema si effettua procedendo inversamente alla sequenza delle fasi di montaggio.
- I componenti K2 in acciaio inossidabile sono disponibili in diverse classi di resistenza alla corrosione. È necessario verificare in ogni caso l'entità della corrosione a cui la struttura o il componente possono essere soggetti.

# Principi generali



Il sistema S-Dome 6 può essere installato come standard alle seguenti condizioni. Anche se il sistema è in grado di soddisfare requisiti più elevati, grazie all'applicazione di idonei standard di sicurezza, si prega di contattare il vostro contatto alla K2 Systems se i valori specificati vengono superati.



## Progettazione con K2 Base

Raccomandiamo l'utilizzo del nostro software online gratuito K2 Base per la progettazione della struttura. In 5 passaggi è possibile progettare il sistema di montaggio corretto ed ottenere suggerimenti sull'installazione, la lista materiale completa e la verifica statica.

Basta registrarsi ed iniziare a progettare:  
[base.k2-systems.com](http://base.k2-systems.com)



## Requisiti tetto

- Questo sistema può essere installato su tutti i comuni tetti piani con un substrato resistente alla pressione e un'inclinazione del tetto di  $\leq 3^\circ$  senza un collegamento fisso.
- Collegamento fisso  $> 3^\circ$  a  $\leq 10^\circ$ 
  - Possibilità di combinazioni fino a  $\leq 5^\circ$  con zavorra
  - $> 5^\circ$  a  $\leq 10^\circ$  solo senza zavorra
- La superficie del tetto deve essere pulita e asciutta. Le irregolarità del tetto devono essere corrette o rimosse se necessario.
- Il coefficiente di attrito del tetto deve essere determinato sul posto. Vedere il video [k2-systems.com/it/coefficiente-di-attrito](http://k2-systems.com/it/coefficiente-di-attrito)



## Requisiti statici

- È essenziale verificare che la struttura del tetto abbia una capacità di sovraccarico sufficiente e che la capacità di pressione dell'isolamento del tetto (se presente) non sia superata.
- Adatto per moduli con cornice con un'altezza del telaio di 30 - 50 mm
- Dimensioni ammissibili del modulo (lunghezza × larghezza):
  - **10°:** 1562 - 2390 × 950 - 1170 mm
  - **15°:** 1562 - 2390 × 950 - 1305mm



## Importanti istruzioni per il montaggio

### Sistema di montaggio

- L'angolo di montaggio esatto si discosta leggermente da  $10^\circ$  a seconda della larghezza del modulo. Questo angolo diminuisce con l'aumentare della larghezza dei moduli.

- Si deve rispettare una distanza minima dal bordo del tetto di 600 mm. La distanza minima può essere ridotta per gli edifici di altezza inferiore a 5 m.
- È necessario verificare la compatibilità tra la copertura del tetto e il tappetino di supporto Mat S.
- Un blocco moduli deve essere composto da almeno due elevazioni per poter utilizzare correttamente questo sistema di montaggio.
- La separazione termica (distanza tra i blocchi di moduli) deve essere mantenuta in direzione della guida di base e delle file di moduli:
  - Guida di base: 12,3 m
  - Linea di moduli: 16,0 m
- In caso di circostanze eccezionali (come tempeste, forti piogge, terremoti, ecc.), il sistema dovrebbe essere controllato da uno specialista. Se l'ispezione dovesse rilevare danni o deformazioni plastiche (ad esempio nella zona del morsetto del modulo), i componenti devono essere sostituiti.

### Moduli e serraggio

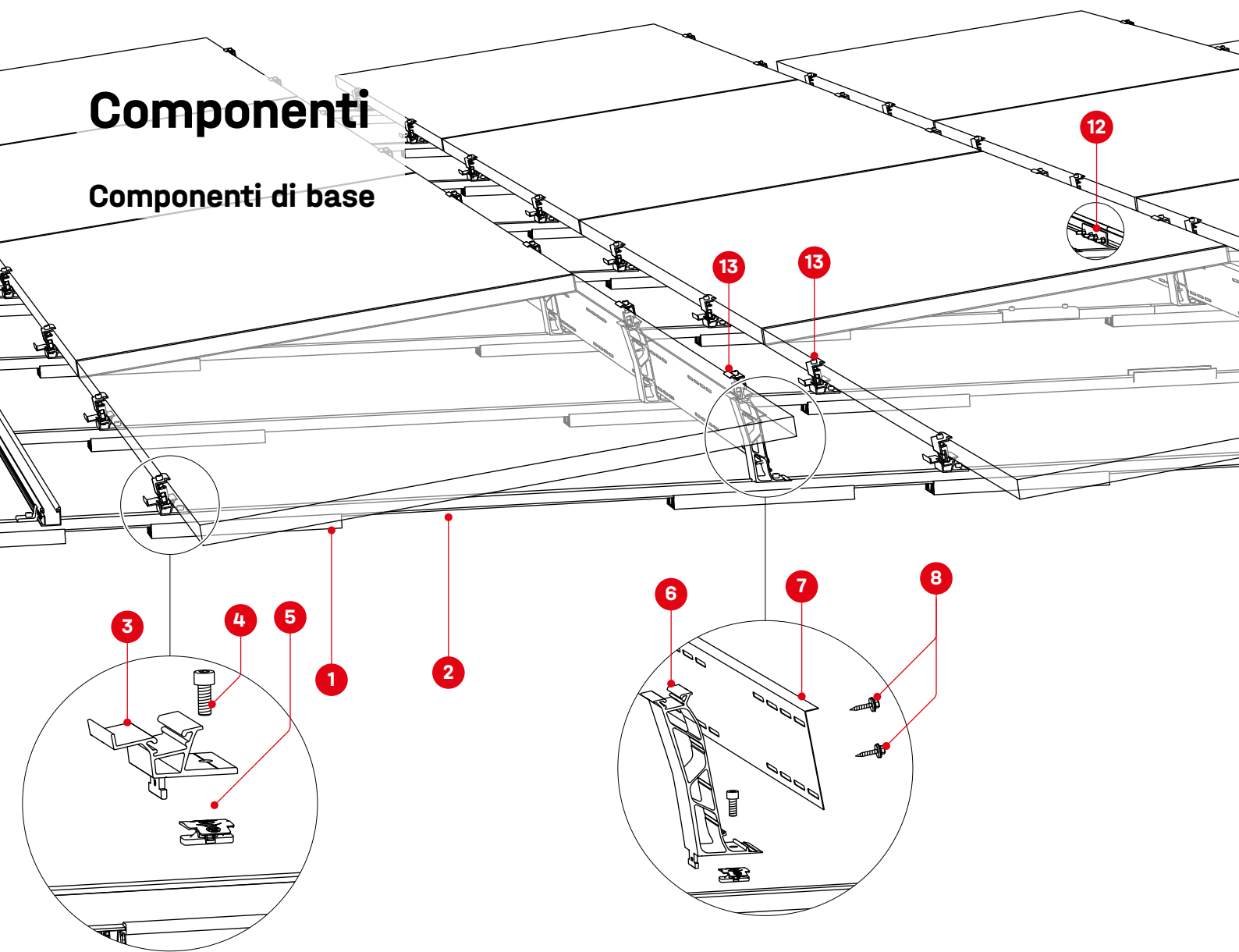
- Coppia di serraggio di 14 Nm per tutti i morsetti del modulo.
- Rispettare le raccomandazioni di montaggio del produttore del modulo. Verificare se è disponibile l'approvazione del produttore per il fissaggio sul lato corto del modulo. Vedere [k2-systems.com/it/moduli-approvati-dome-6](http://k2-systems.com/it/moduli-approvati-dome-6)

### Informazioni generali

- Le influenze esterne che agiscono su questo sistema si riflettono nella progettazione della zavorra solo in misura limitata. Per esempio, le irregolarità, l'allungamento termico, il muschio, l'accumulo di acqua e l'invecchiamento del tappetino non possono essere considerati, sebbene questi fattori possano anche favorire lo spostamento del sistema in determinate circostanze. Raccomandiamo quindi una manutenzione regolare del sistema o la verifica della necessità di un ulteriore fissaggio meccanico.
- È importante assicurarsi che il flusso dell'acqua piovana non sia ostacolato.
- Sul posto devono essere rispettate le norme e le regole generali per la protezione dai fulmini e si raccomanda la consultazione di uno specialista per creare un sistema di protezione dai fulmini (utilizzare un morsetto di protezione dai fulmini se necessario).

# Componenti

## Componenti di base

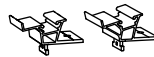
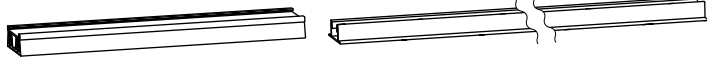


**1** 2003126  
**Mat S**

**2** Codice prodotto  
specifico  
**BasicRail 22**

**3** 2003243 / 2004175  
**Dome 6.10 / 6.15 SD**

**4** 1001643 + 2001729  
**5** **Tassello scorrevole MK2  
con clip + Vite a testa  
cava esagonale M8×20**

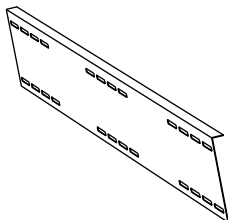
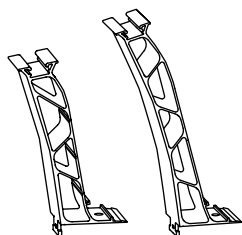


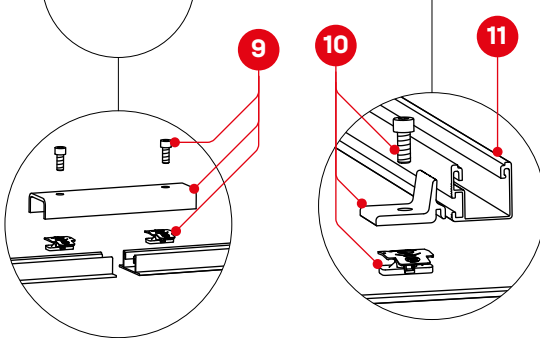
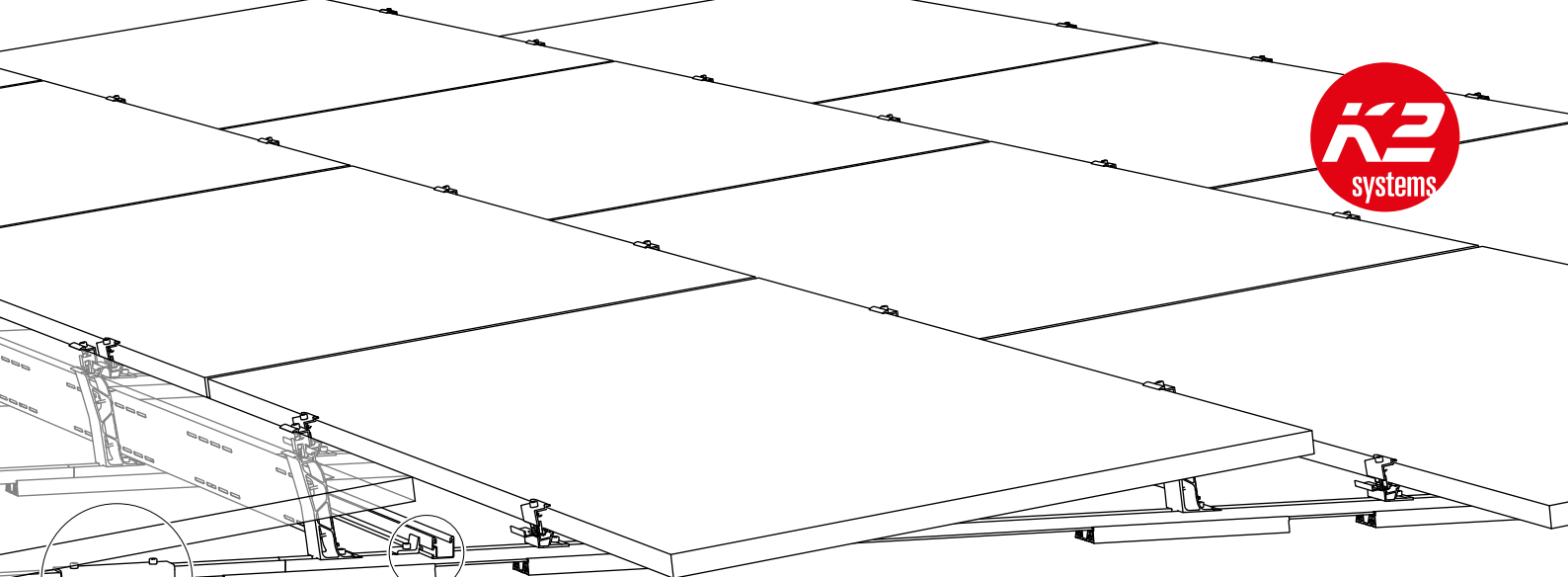
**6** 2004125 / 2004174  
**Dome 6.10 / 6.15 Peak**

**7** 2004167 / 2004183  
**S-Dome 6.10 / 6.15  
Windbreaker LS**

**8** Codice prodotto  
specifico  
**Vite a test esago-  
nale autoperforante  
con guarnizione,  
6 × 25**

**9** 1006039  
**FlatConnector Set**

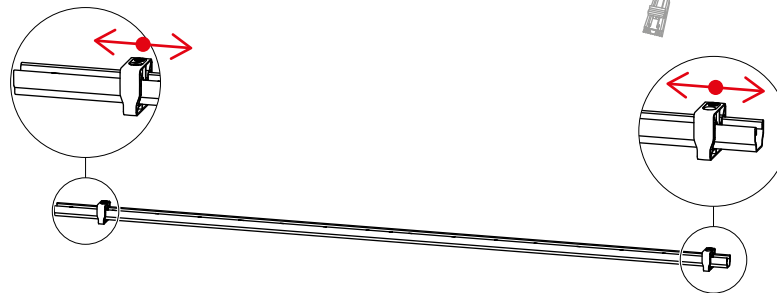




## Sistema di misurazione Dome 6

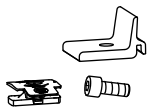
2004129

**Dome Speed Spacer Large**

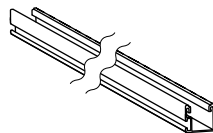


## Opzionale

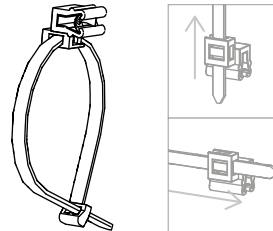
**10** 2003145  
**Climber Set**



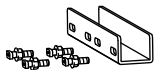
**11** 2004413  
**SingleRail Light 36**



2002870  
**Cable-Manager**



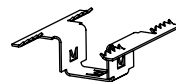
**12** 2001976  
**SingleRail 36 Con-  
nector Set**



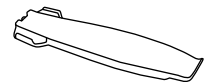
**13** **DomeClamp EC**



2003542  
**TerraGrif K2MI  
Duo 18**

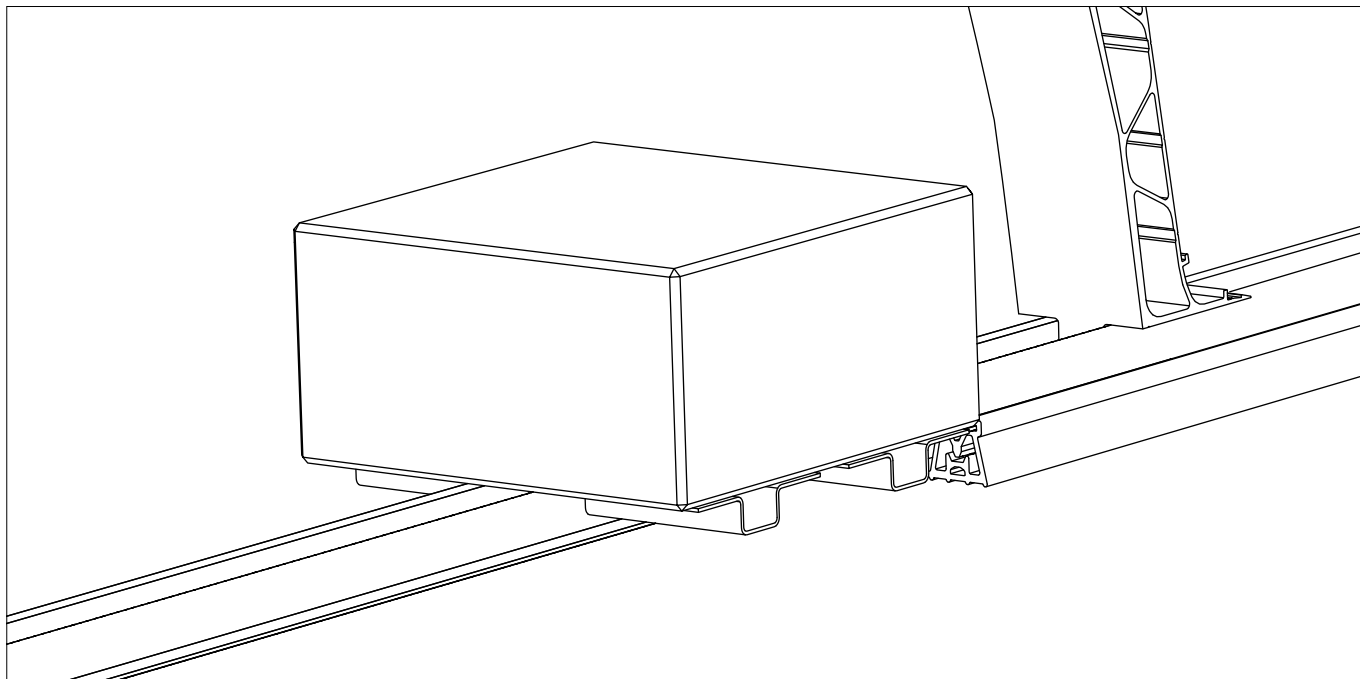


2004141  
**Mat S Tool**

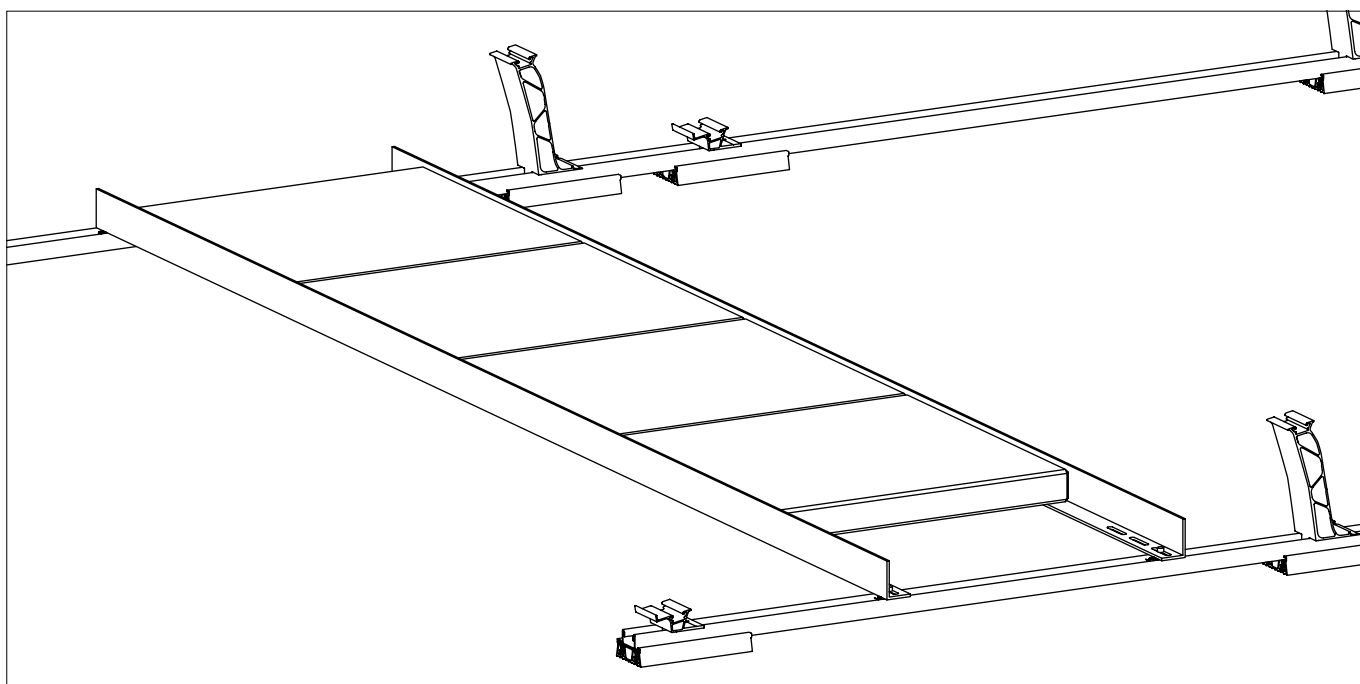
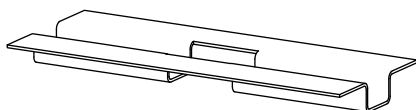


# Componenti

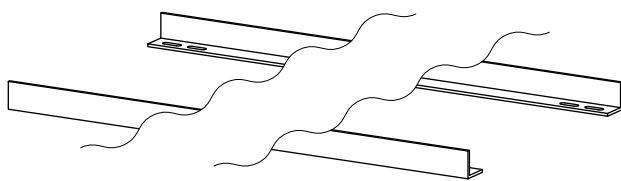
## Zavorra



2002300  
**SpeedPorter**



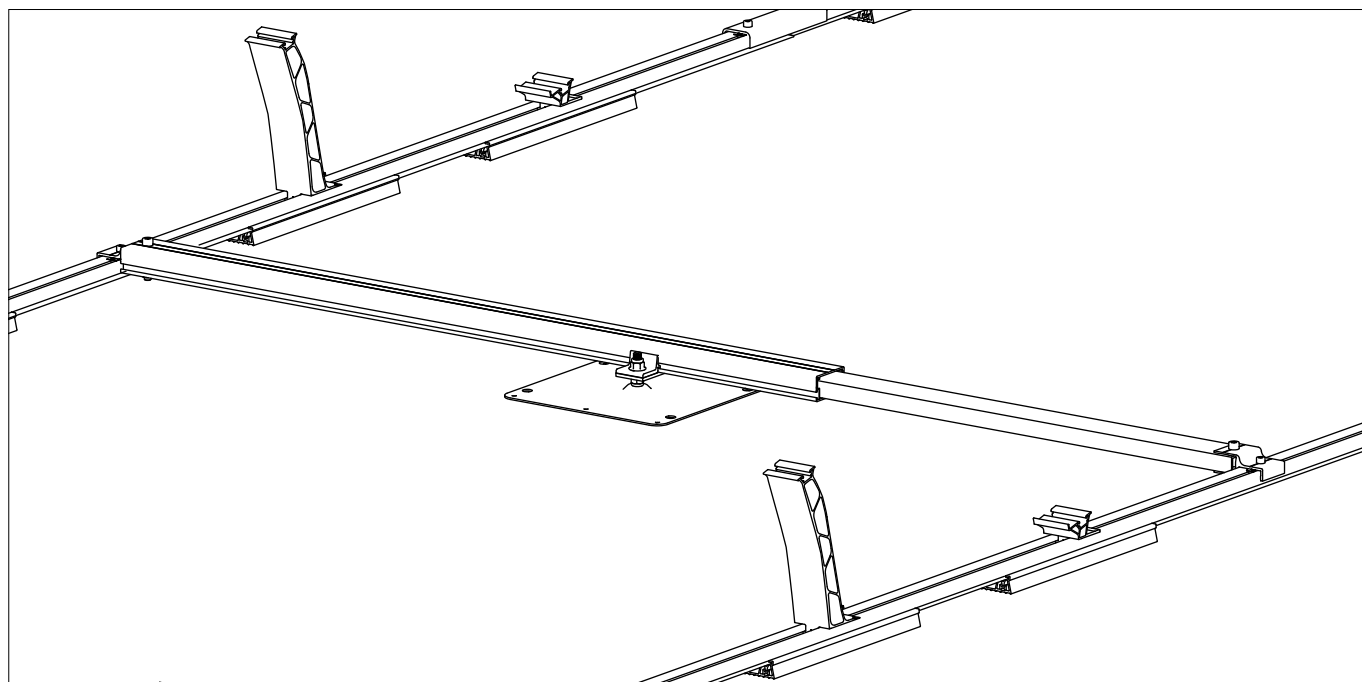
2004157  
**Porter Flex**



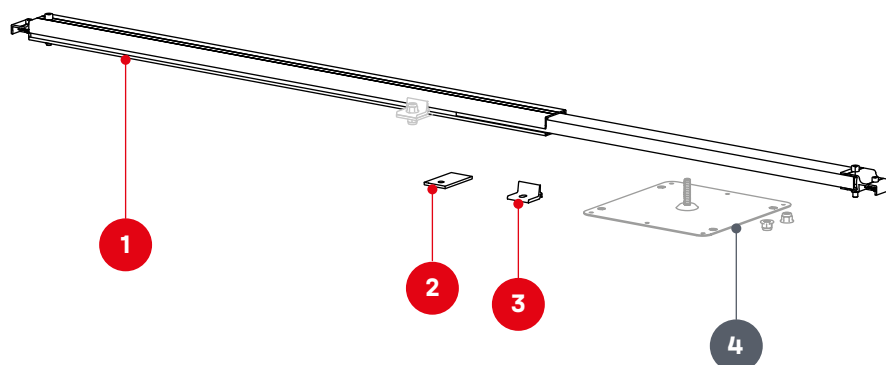
1001643 + 2001729  
**Tassello scorrevole MK2  
con clip + Vite a testa cava  
esagonale M8×20**



## Collegamento fisso al tetto



- 1 2003384  
**Dome FixPro S**
- 2 2002546 / 2002547  
**Piastra adattatore M10/12**
- 3 2003146 / 2003147  
**Climber M10/12**
- 4 **Piastra di ancoraggio per tetto**  
Non inclusa nel portafoglio prodotti K2.  
Altri elementi di fissaggio (ad es. viti e dadi) per il fissaggio al tetto devono essere forniti dall'installatore.



# Montaggio

## Disposizione del campo moduli e delle separazioni termiche

**!** I valori minimi di montaggio ( $S_{x1}/S_{y1}$ ) per le separazioni termiche dei blocchi di moduli non devono essere sottoquotati. In K2 Base si impostano le distanze tra i bordi dei moduli ( $S_{x2}/S_{y2}$ ) per la progettazione. Il piano di montaggio di K2 Base fornisce i valori di montaggio calcolati automaticamente in base  $S_{x2}/S_{y2}$ .

$S_{y2}$

$S_{y1} \geq 845\text{ mm}$

$S_{x2}$

$S_{x1} \geq 140\text{ mm}$

max. 16,0 m

max. 12,3 m

$S_{y1}$

$\leq 18\text{ mm}$

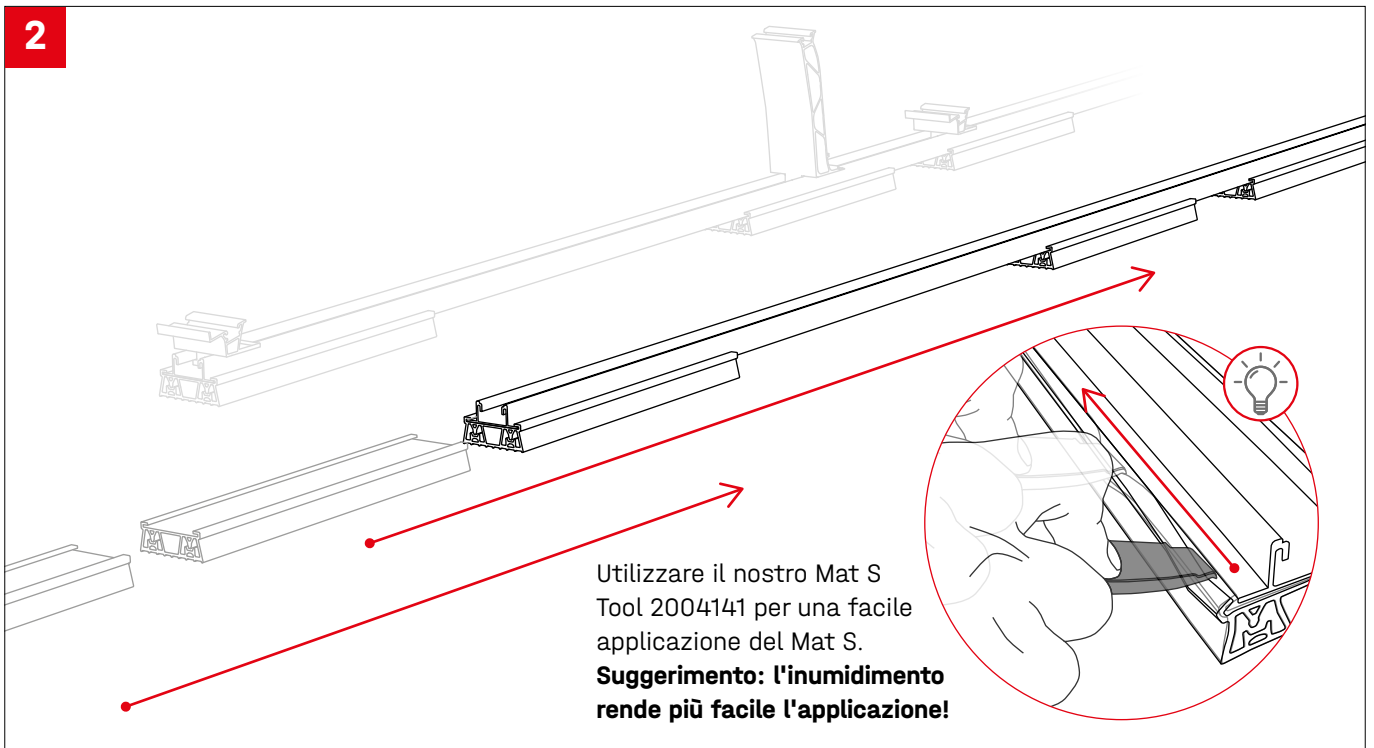
**1**

**!** Per misurare le distanze tra le guide di montaggio, impostare Dome SpeedSpacer sulla distanza  $D_R$ .

$L_M$

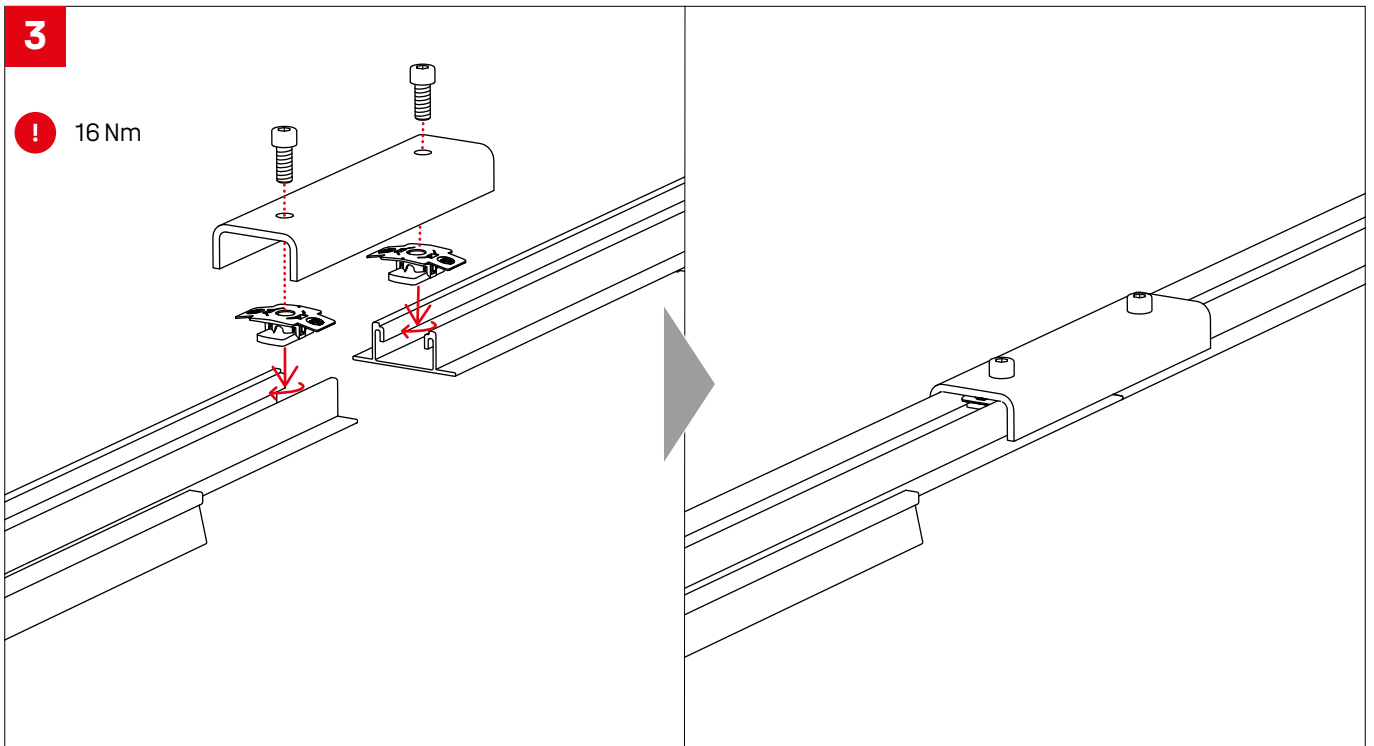
$D_R = (0,5 \times L_M) - 15,5\text{ mm}$

2



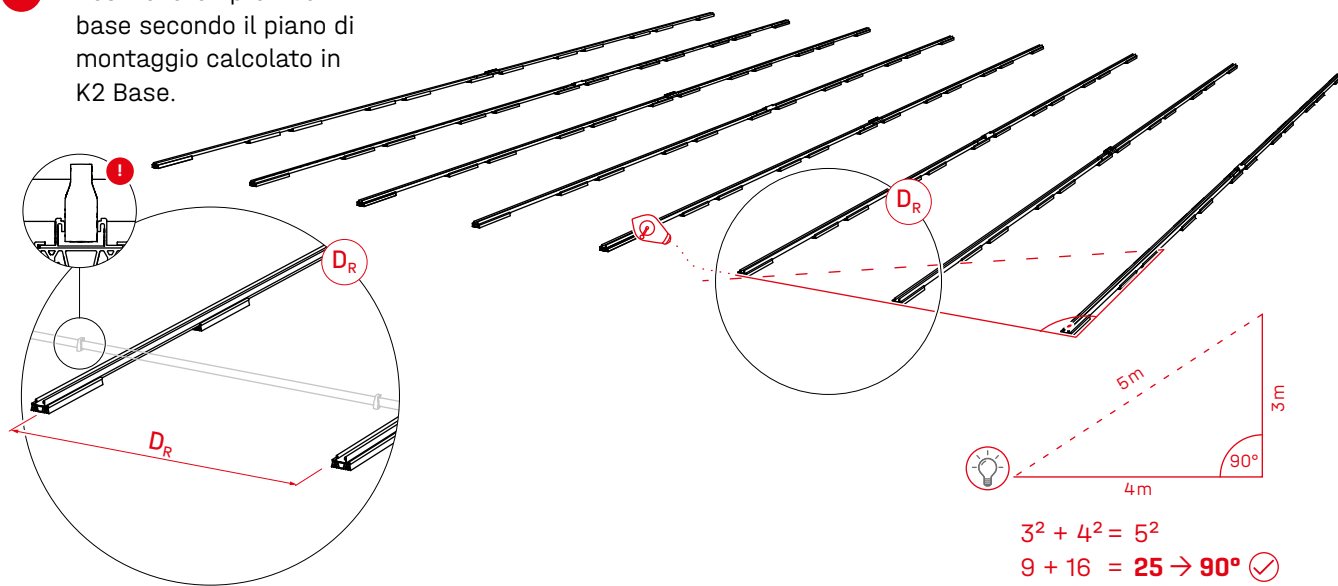
3

! 16 Nm



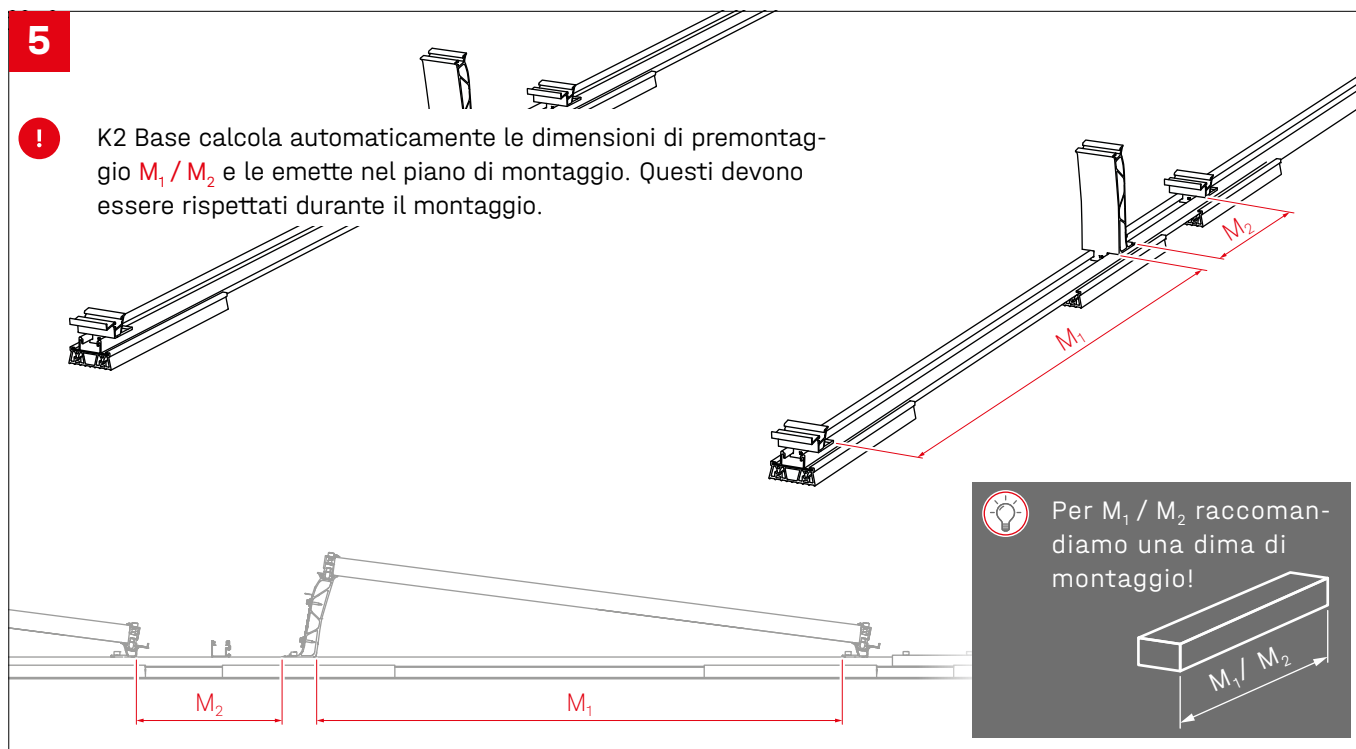
4

! Posizionare i profili di base secondo il piano di montaggio calcolato in K2 Base.



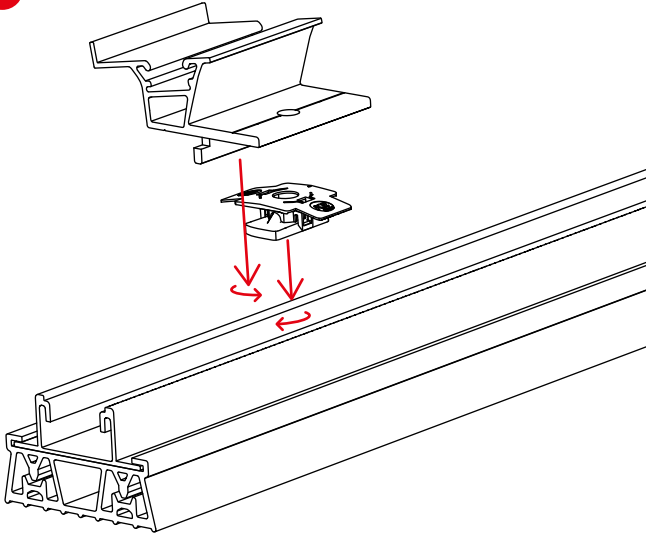
5

! K2 Base calcola automaticamente le dimensioni di premontaggio  $M_1 / M_2$  e le emette nel piano di montaggio. Questi devono essere rispettati durante il montaggio.

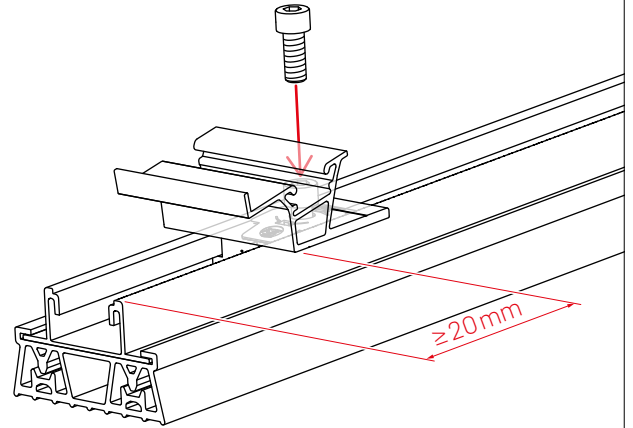


**6a**

! 14 Nm

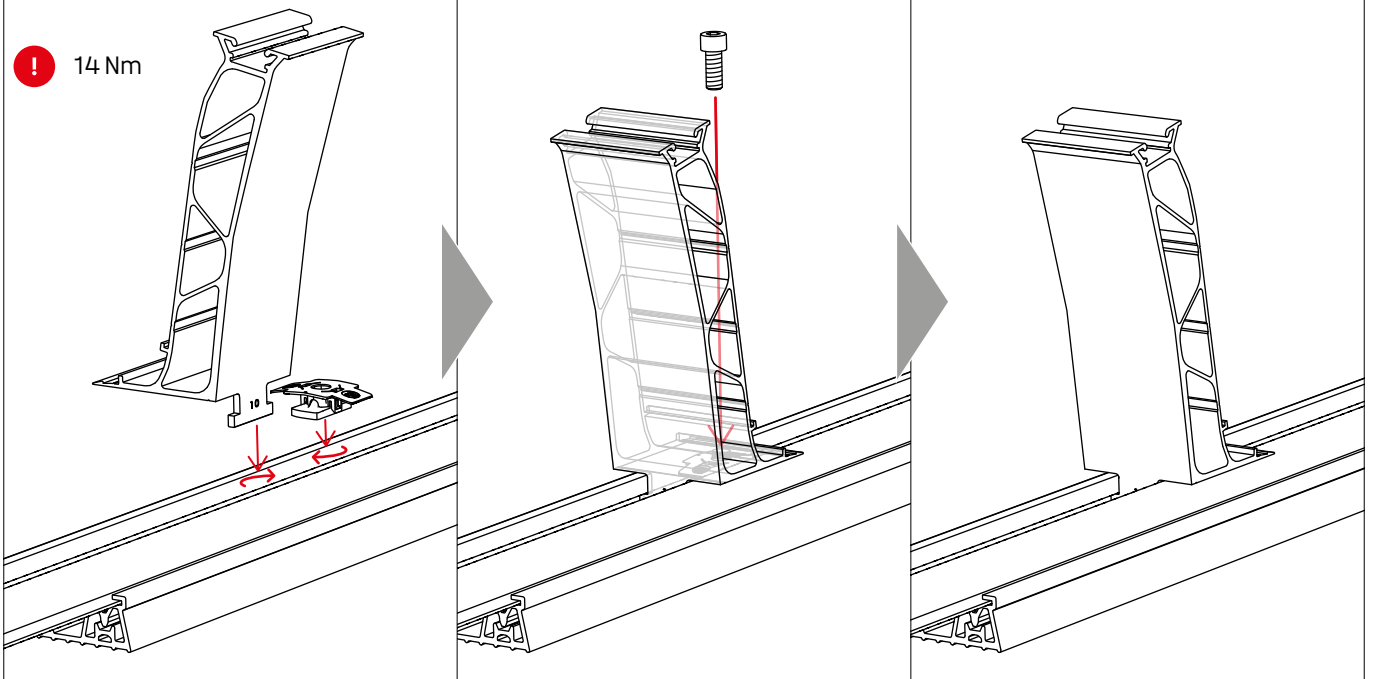


! 14 Nm



**6b**

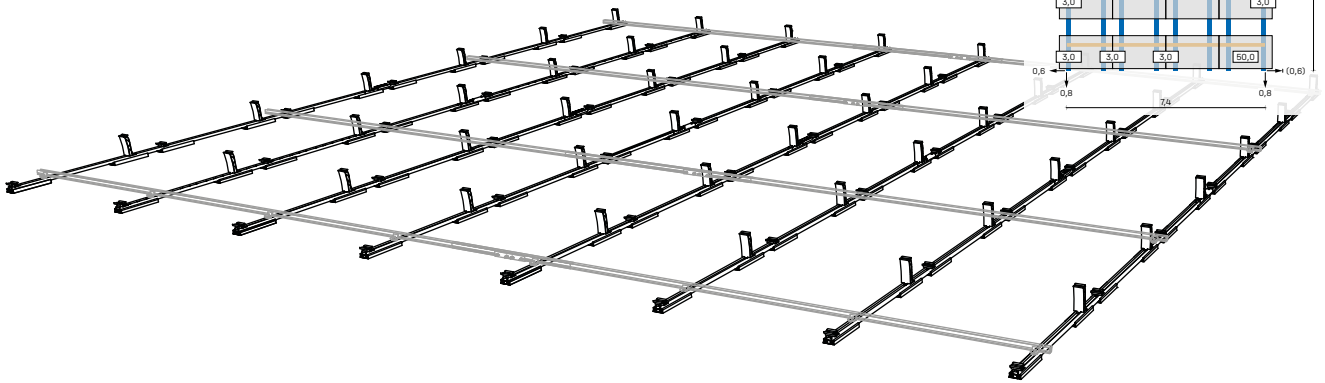
! 14 Nm



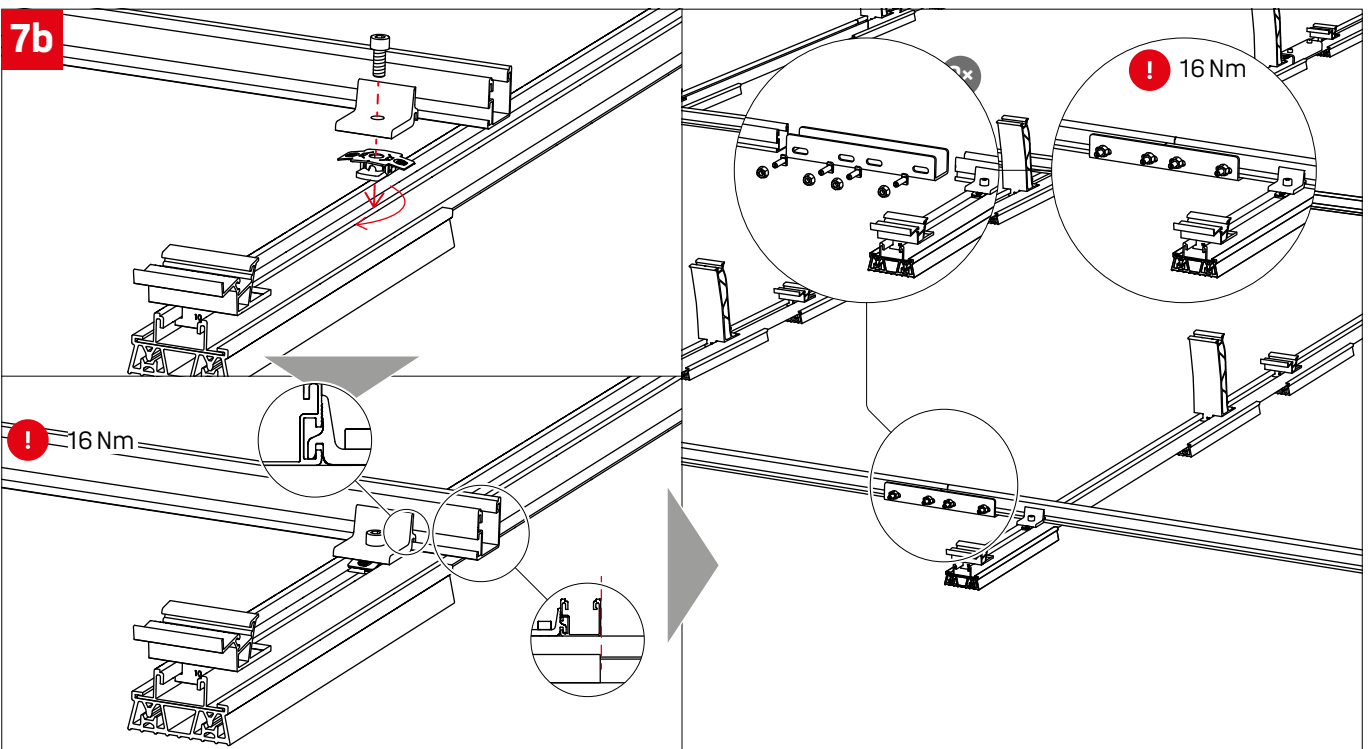
## 7a



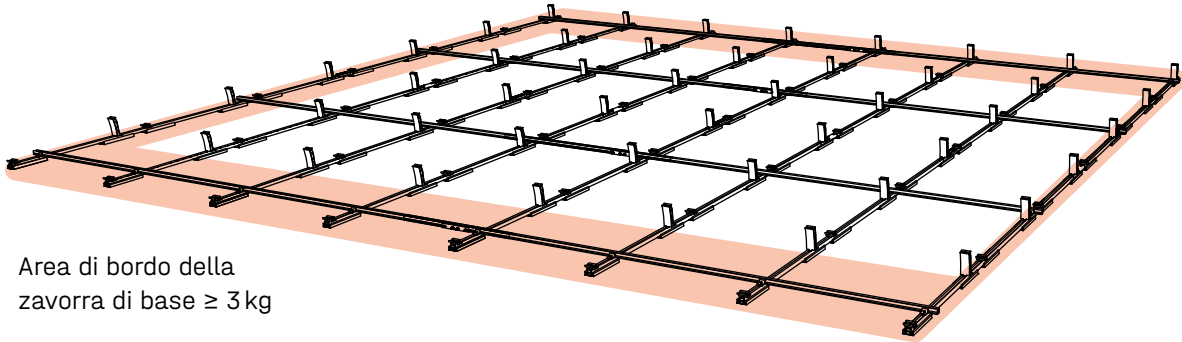
Il diagramma di montaggio di K2 Base (a destra) mostra in arancione dove devono essere posizionati i collegamenti delle file con SingleRail Light.



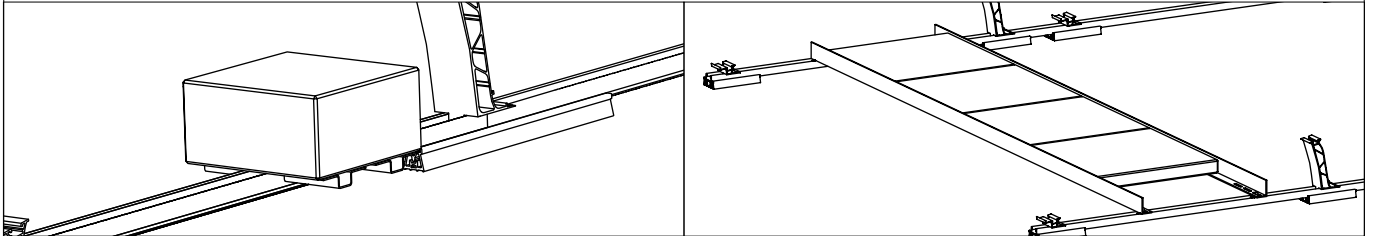
## 7b



8



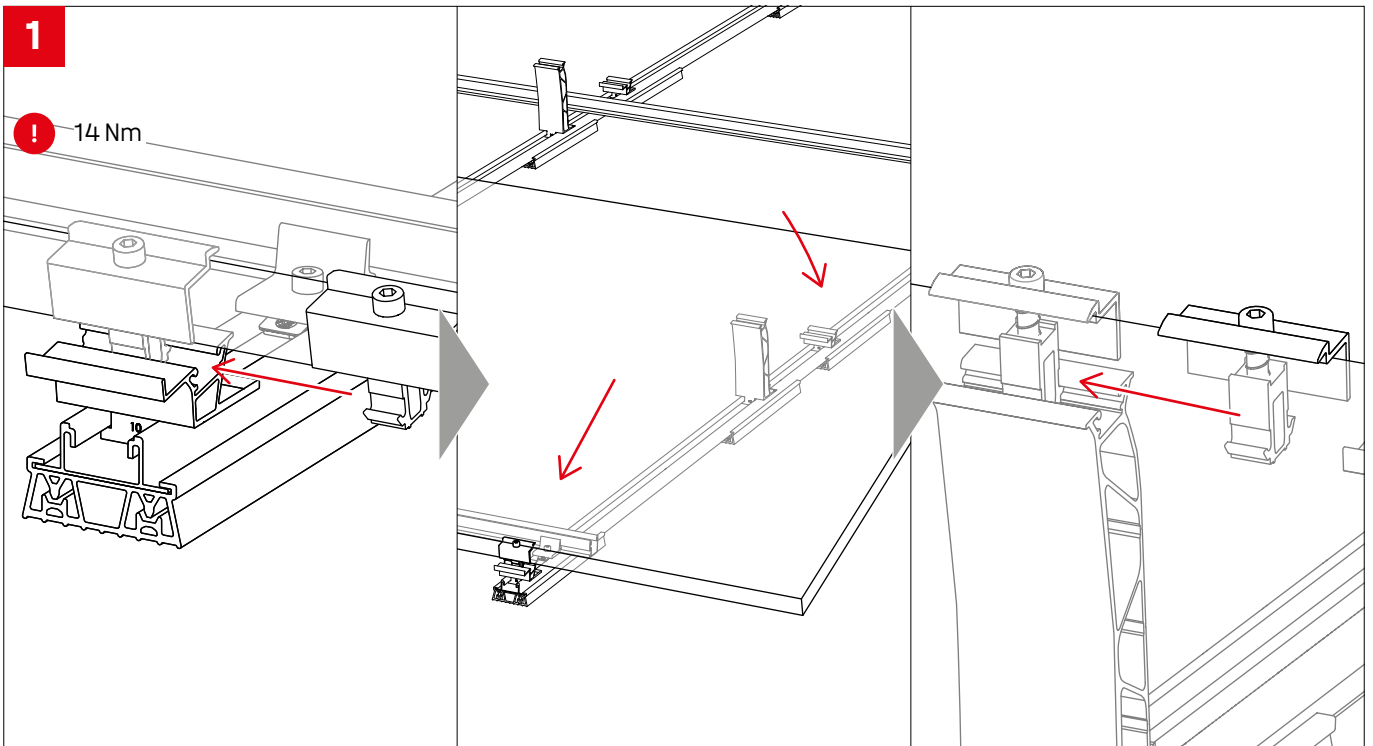
! Area di bordo della zavorra di base  $\geq 3$  kg



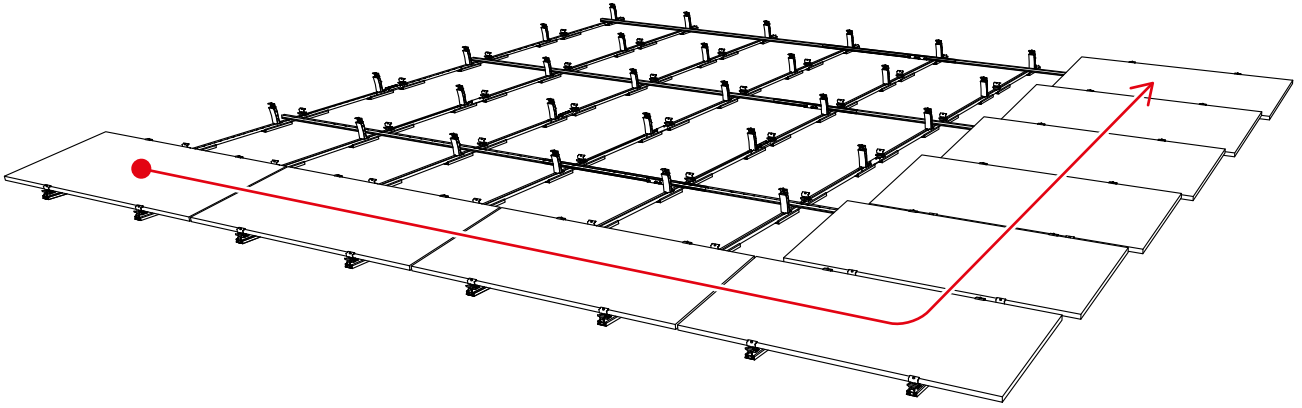
## Montaggio del modulo

1

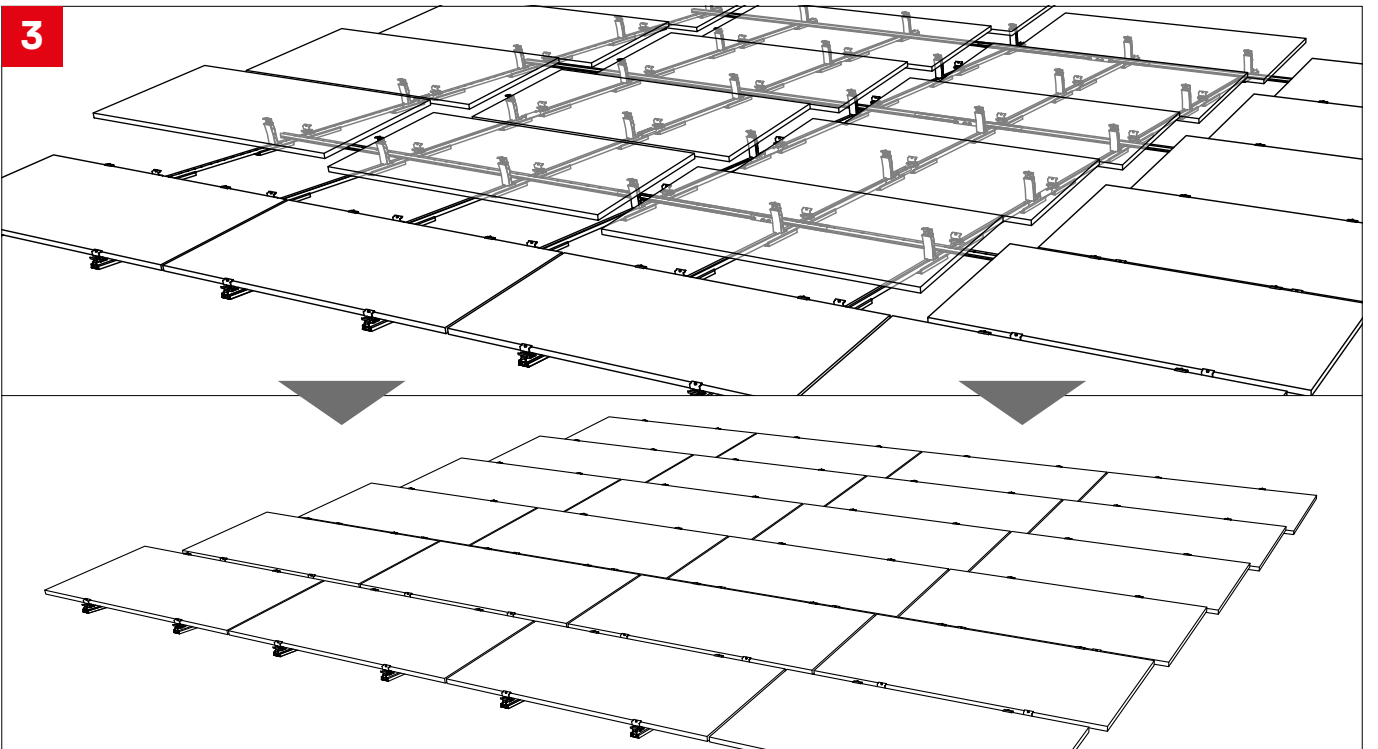
! 14 Nm



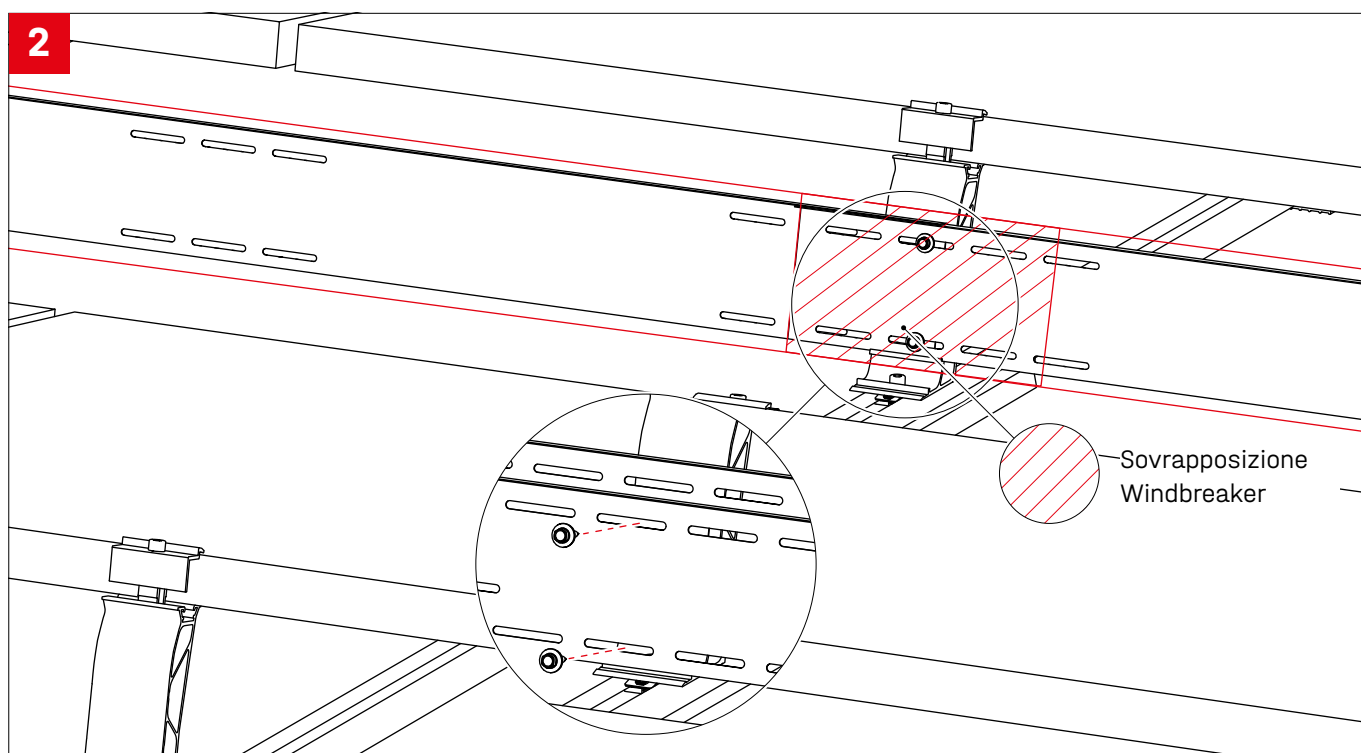
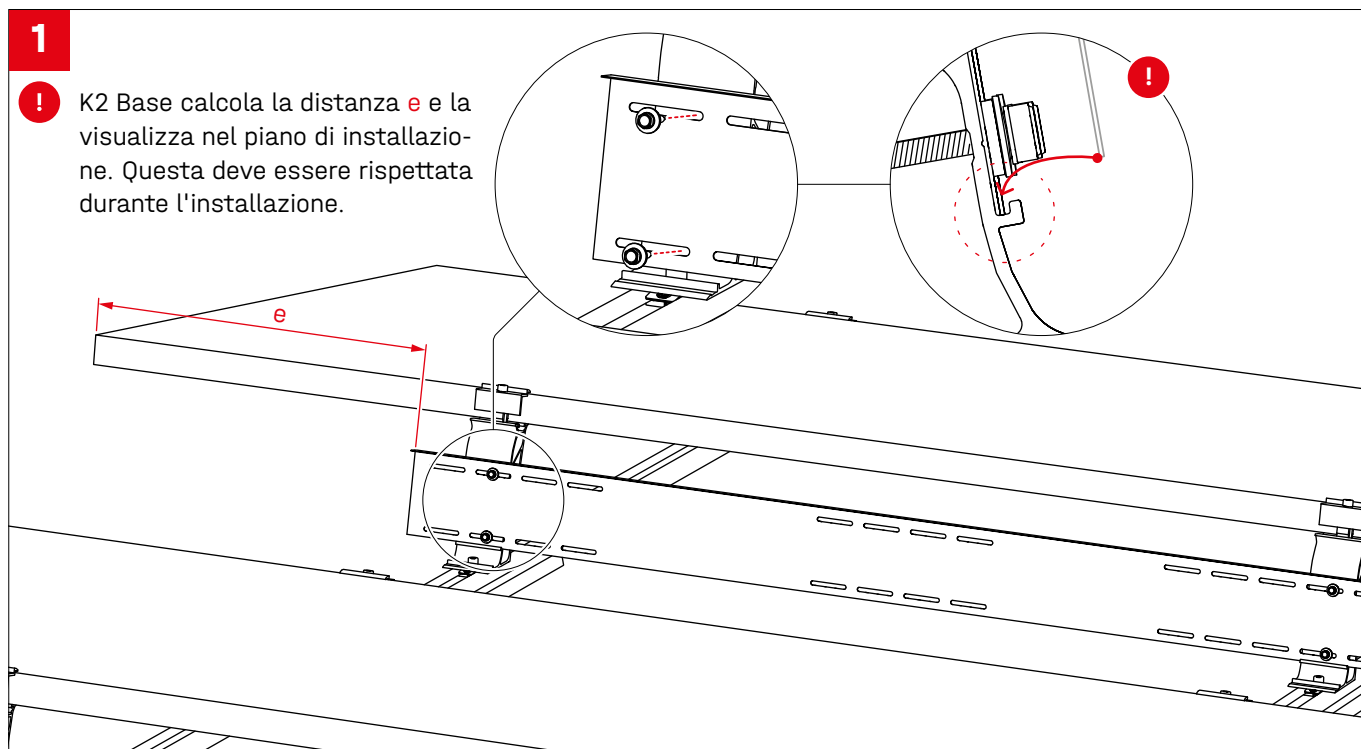
2



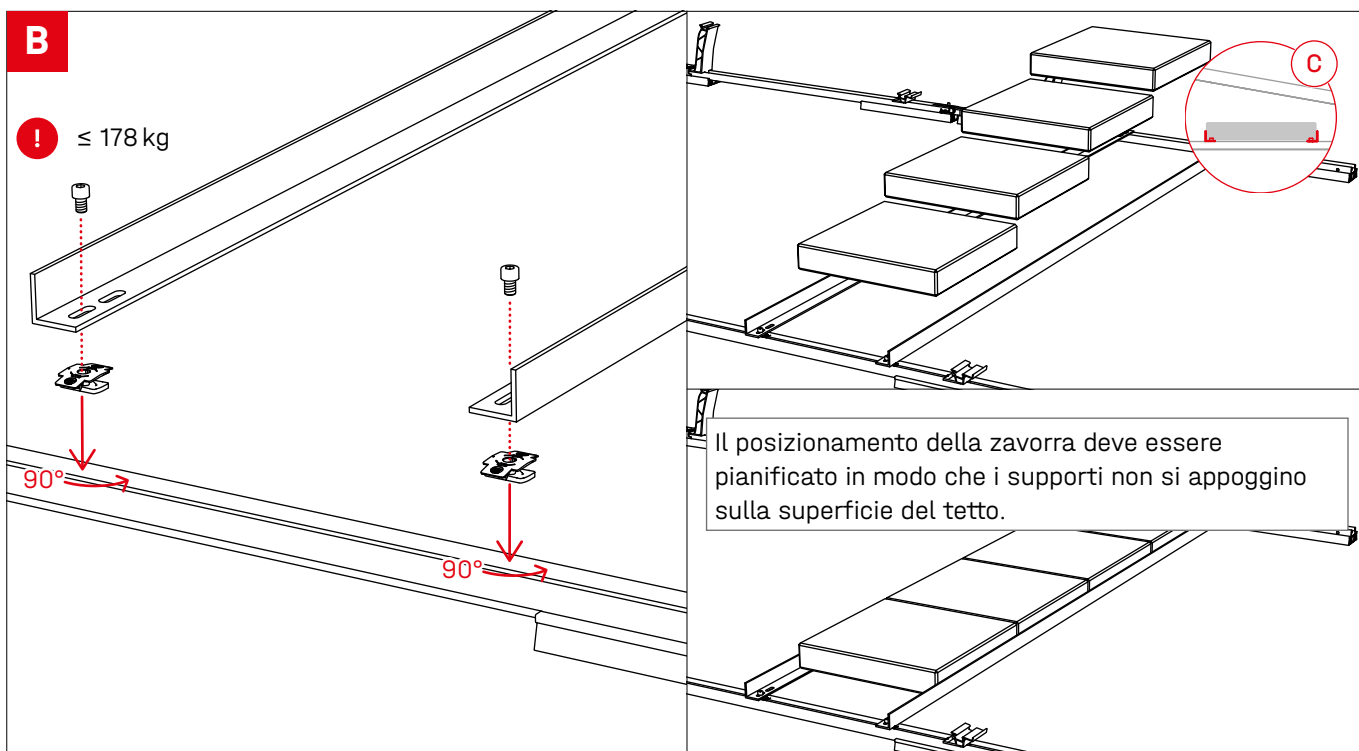
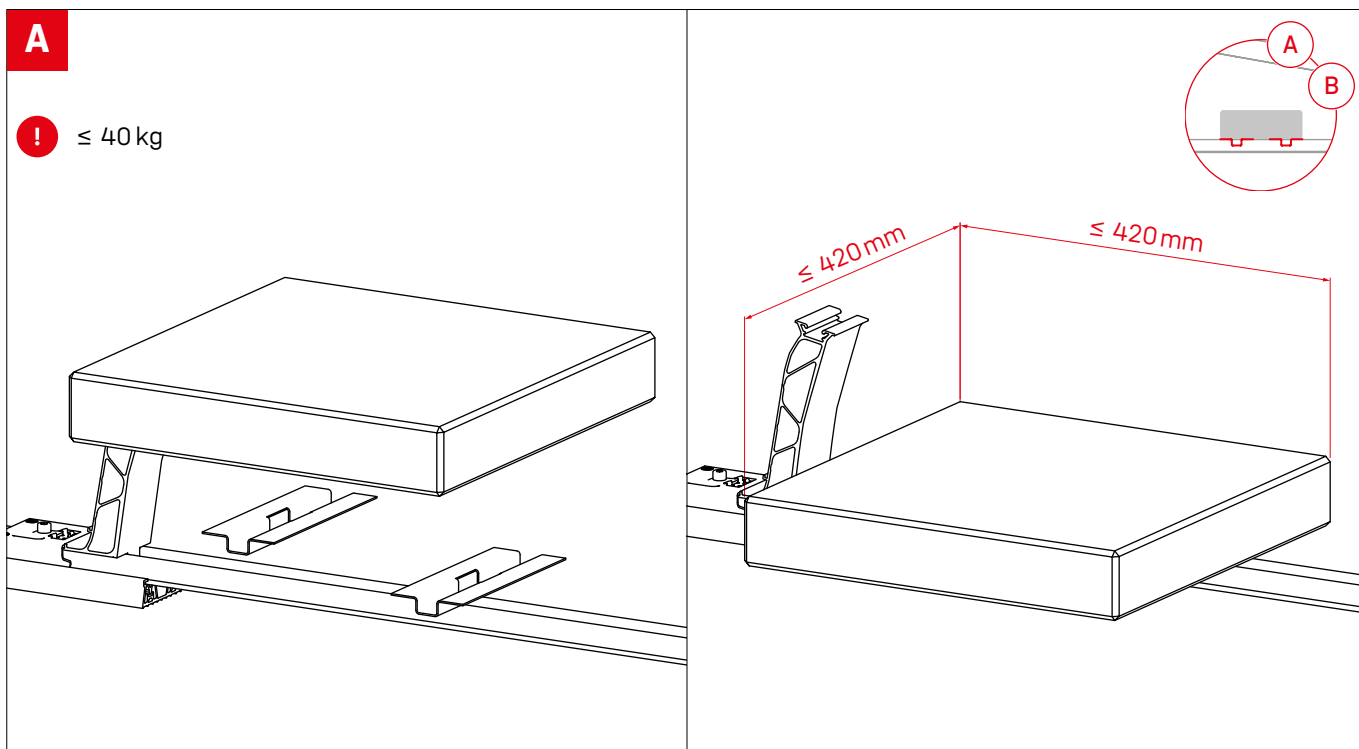
3



## Montaggio giacca a vento



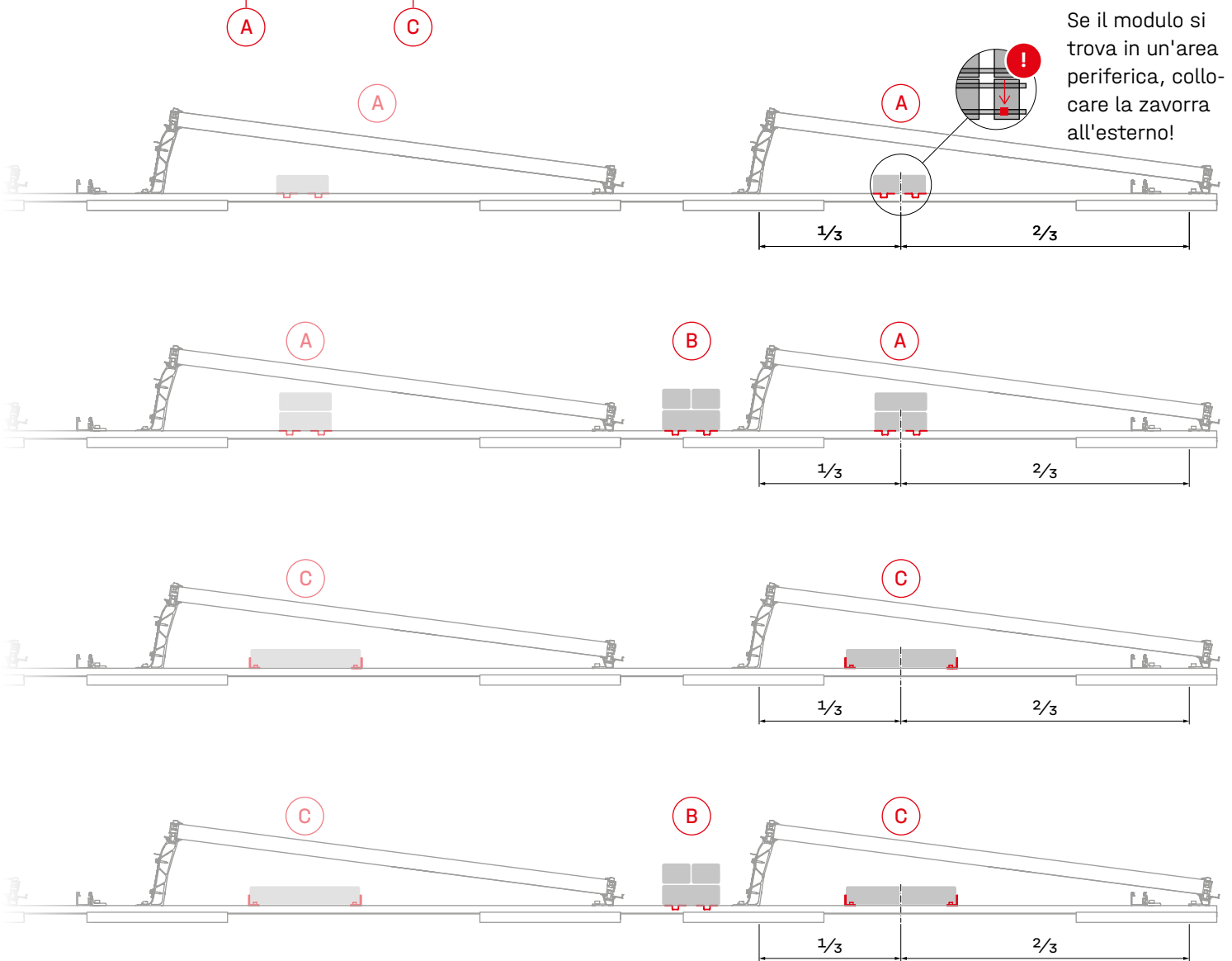
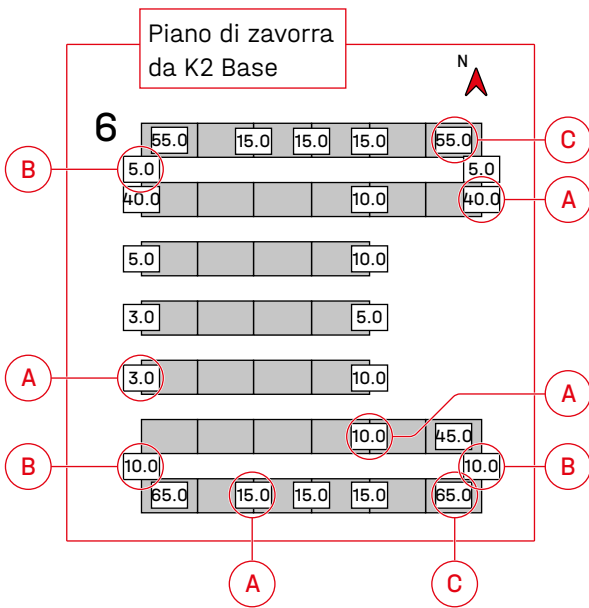
## Specifiche di zavorramento



Piano di zavorra  
da K2 Base

N

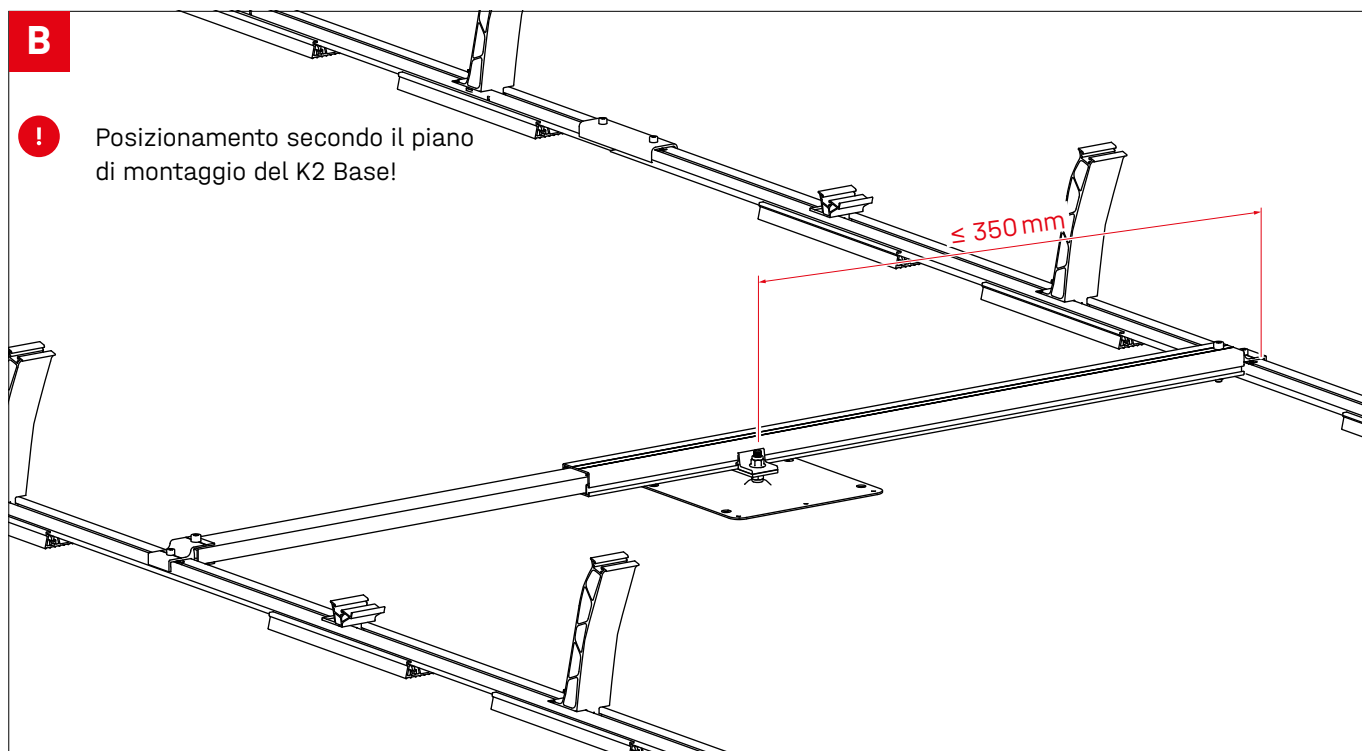
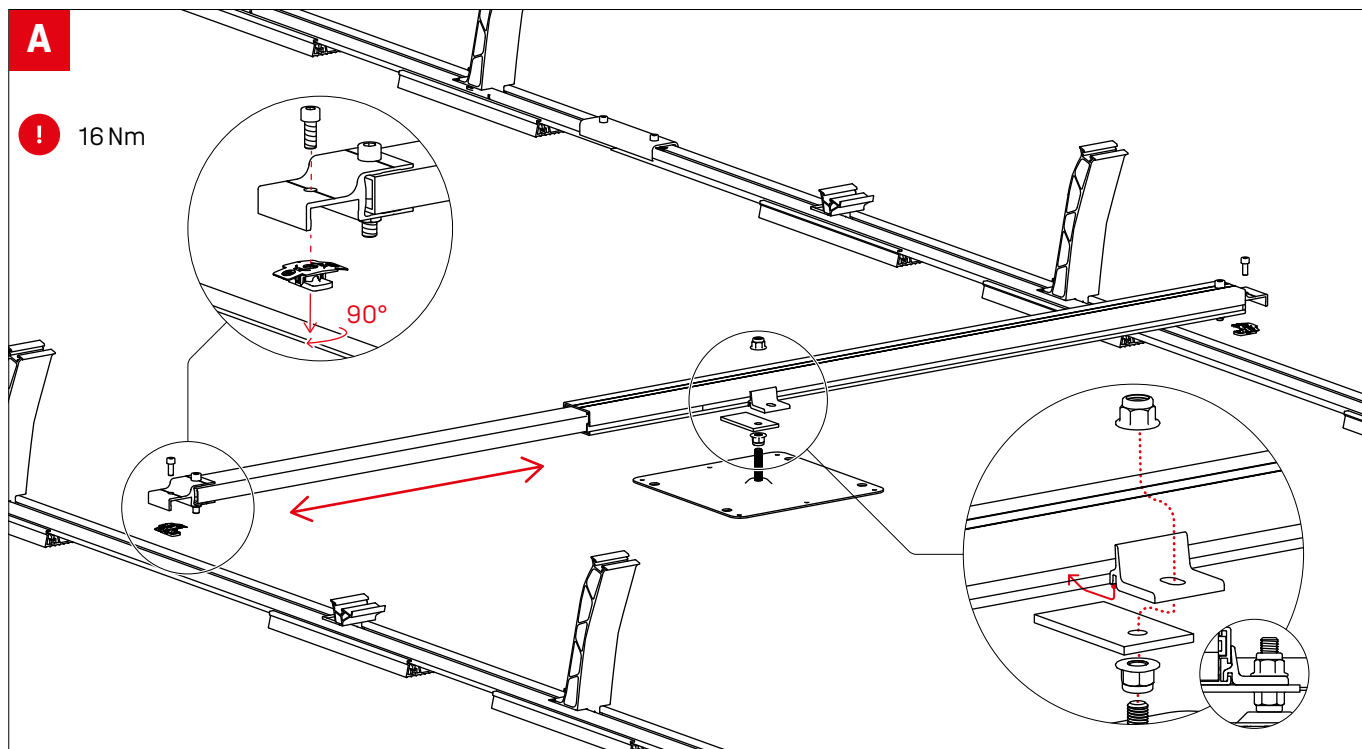
6



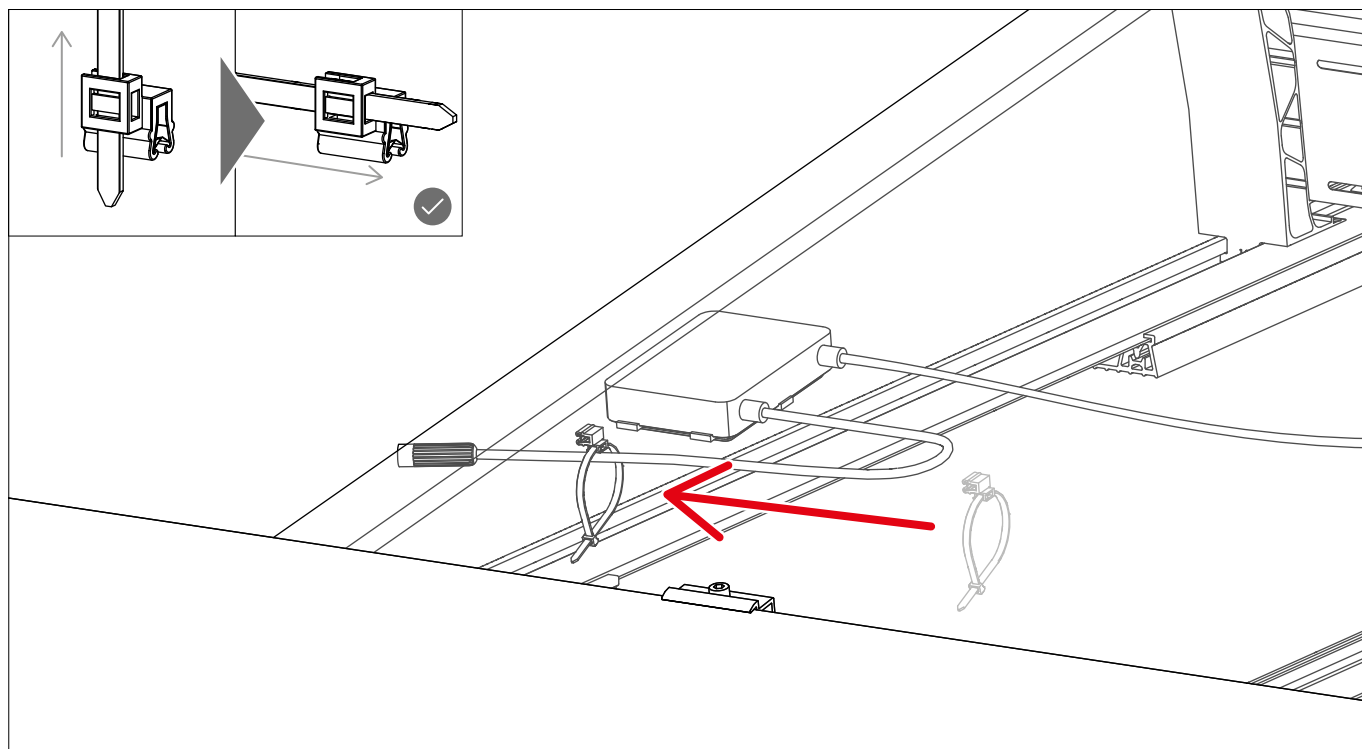
Se il modulo si  
trova in un'area  
periferica, collo-  
care la zavorra  
all'esterno!

# Passi di montaggio opzionali

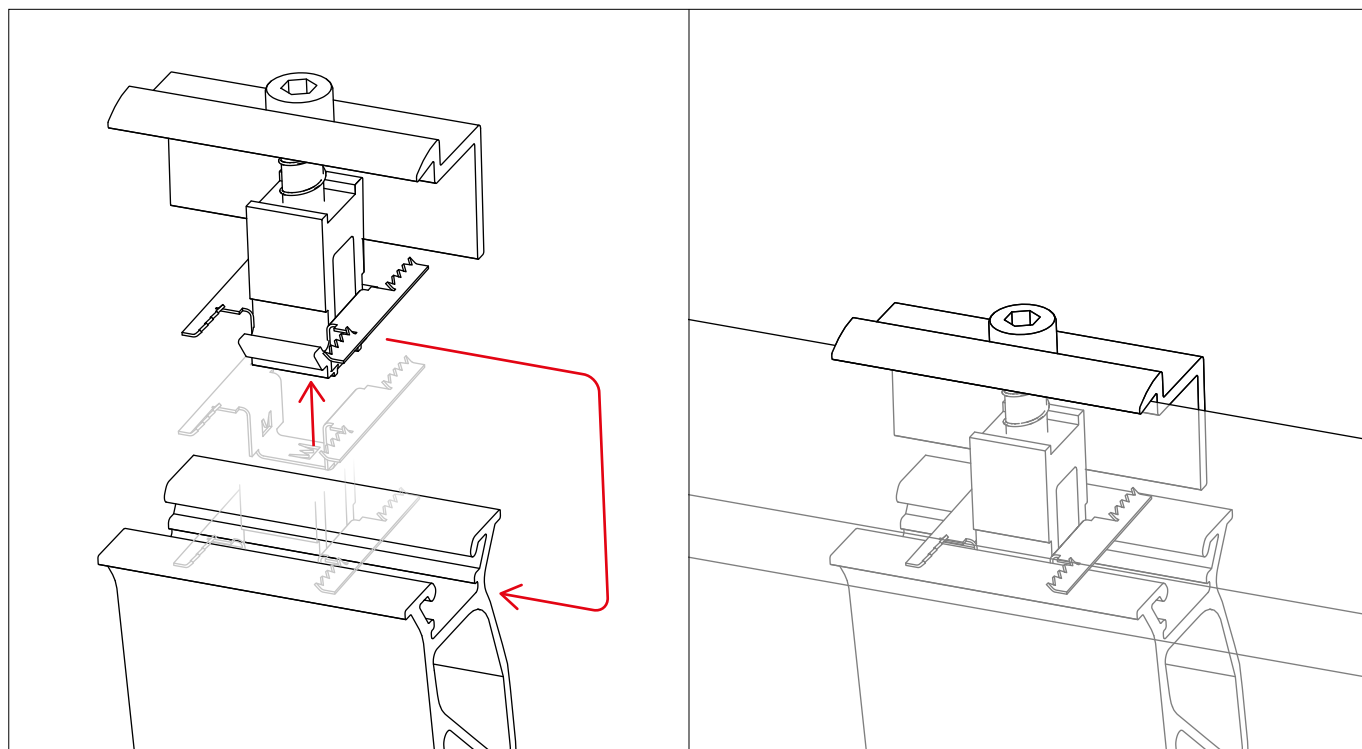
## Collegamento fisso con Dome FixPro utilizzando la base di montaggio Solmont



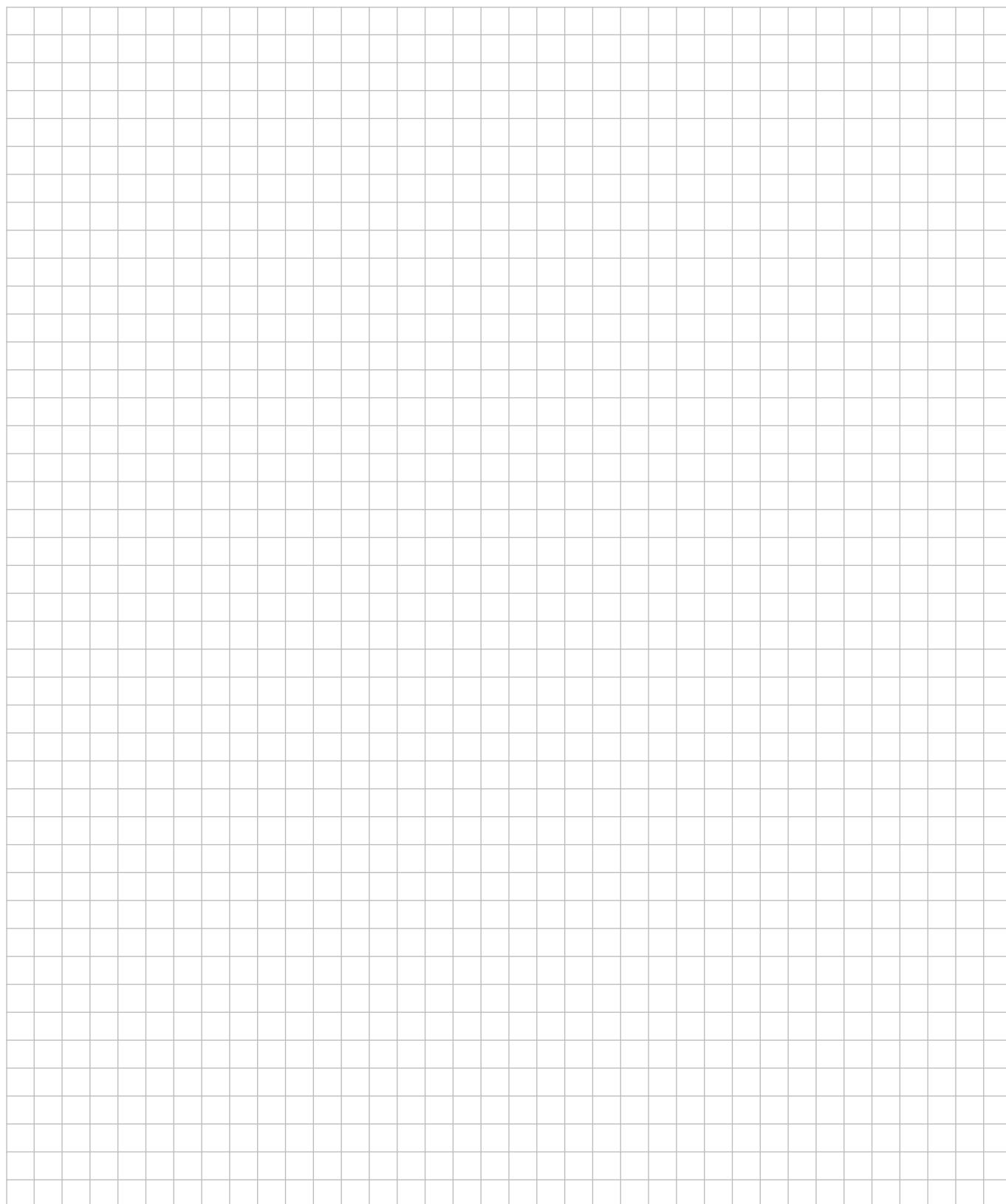
## Gestione dei cavi



## Messa a terra del telaio del modulo con TerraGrif K2MI



# Annotazioni







# Connecting Strength

## Grazie per avere scelto un sistema di montaggio K2.

I sistemi K2 Systems sono facili e rapidi da montare. Speriamo che queste istruzioni siano state d'aiuto. Per eventuali domande, suggerimenti o proposte di miglioramento siamo a completa disposizione. I nostri recapiti sono disponibili alla pagina:

- [k2-systems.com/it/contatto](https://k2-systems.com/it/contatto)
- Email per supporto tecnico: [info@k2-systems.it](mailto:info@k2-systems.it)

Si applicano le nostre Condizioni Generali di Fornitura, consultabili alla pagina: [k2-systems.com](https://k2-systems.com)

**K2 Systems GmbH**  
Haldenstraße 1 · 71272 Renningen · Germany  
+49 (0) 7159 - 42059 - 0 · [info@k2-systems.com](mailto:info@k2-systems.com) · [k2-systems.com](https://k2-systems.com)

S-Dome 6 Classic LS Assembly IT V4 | 0426 · Soggetto ad aggiornamenti  
Le immagini di prodotto sono a scopo illustrativo e possono differire dall'originale.