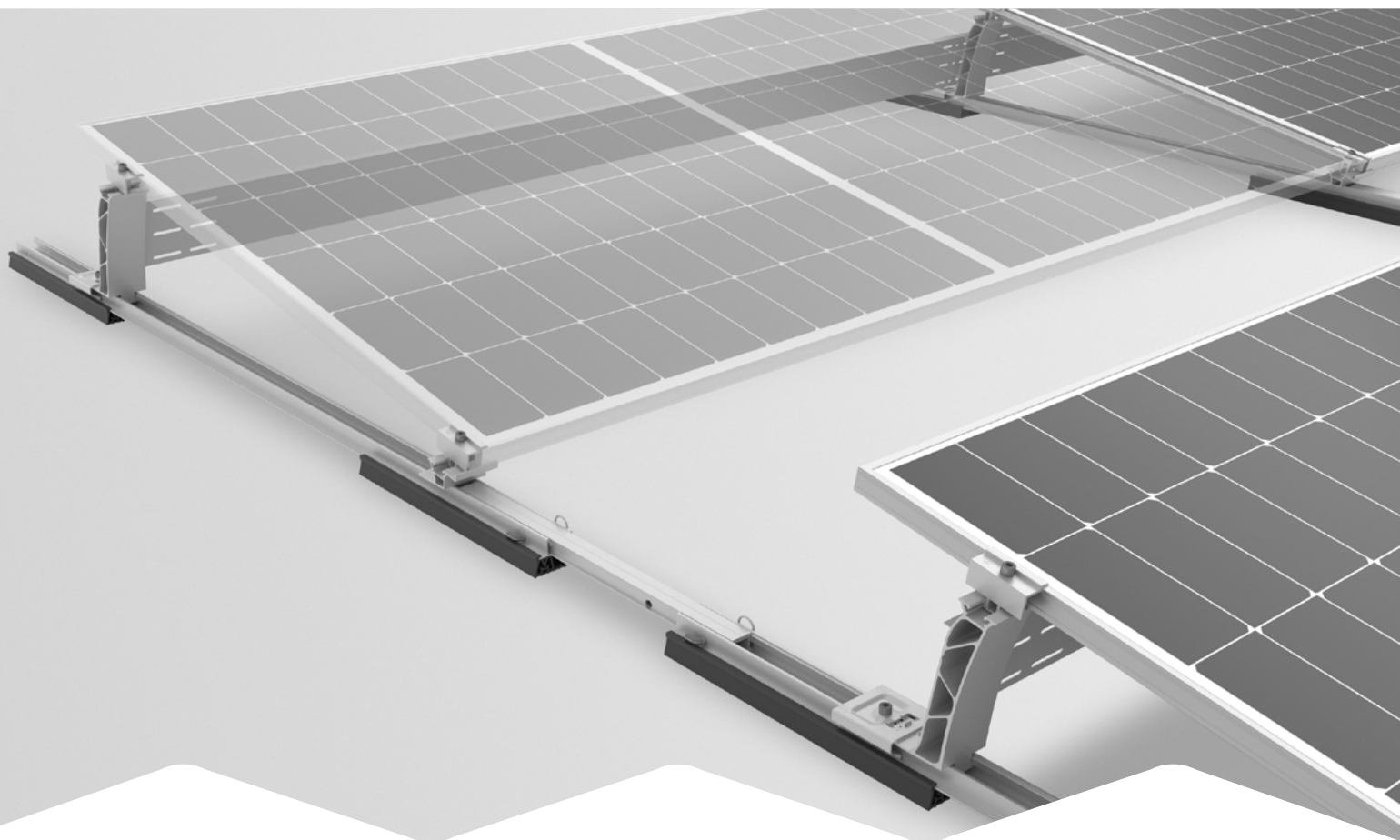




Connecting Strength



 Istruzioni per il montaggio

Sistema S-Dome 6

Xpress

Indice

• Panoramica utensili	3
• Norme generali di sicurezza	4
• Principi generali	5
· Progettazione con K2 Base	5
· Requisiti tetto	5
· Requisiti statici	5
· Importanti istruzioni per il montaggio	5
• Componenti	6
· Componenti di base	6
· Zavorramento	8
· Collegamento fisso al tetto	9
• Montaggio	10
· Disposizione del campo moduli e delle separazioni termiche	10
· Blocchi di moduli	11
· Impostazioni della spaziatura tra le file	12
· Ballastierungsoptionen und Vorgaben	16
· Montaggio del modulo	18
· Montaggio giacca a vento	19
• Passi di montaggio opzionali	20
· Collegamento fisso con Dome FixPro utilizzando la base di montaggio Solmont	20
· Gestione dei cavi	21
· Messa a terra del telaio del modulo con TerraGrif	21
• Annotazioni	22

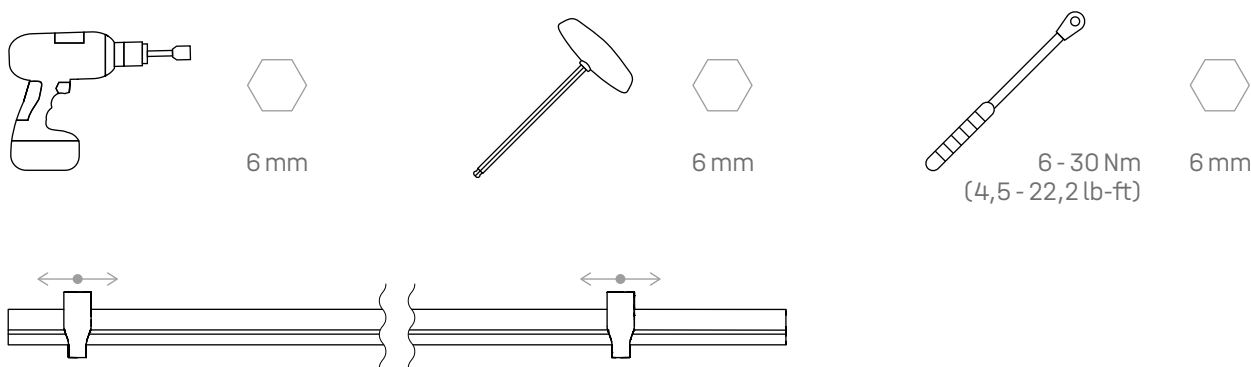
Qualità certificata: Molteplici certificazioni

K2 Systems significa sicurezza, la più alta qualità e precisione. I nostri clienti e partner commerciali lo sanno già da tempo e tre enti indipendenti di certificazione hanno esaminato, convalidato e certificato le nostre competenze e la nostra componentistica.

Potete trovare le nostre certificazioni al seguente link:

k2-systems.com/it/informazioni-tecniche

Panoramica utensili

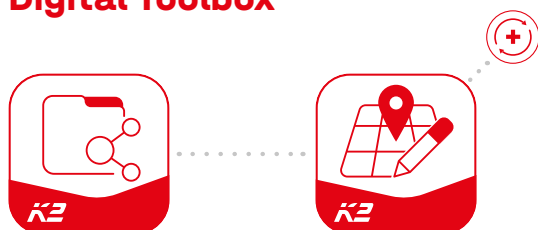


Dome Speed Spacer Large · 2004129

Dima per la definizione della distanza dei profili di base



Digital Toolbox



Conosci già i nostri servizi digitali? Usa la nostra K2 DocuApp ora e registra i primi dati importanti direttamente presso il cliente o sul sito del progetto.

Basta trasferire i dati al nostro software di pianificazione online K2 Base. Qui puoi pianificare il tuo progetto in modo facile, sicuro e veloce. Riceverete un rapporto di progetto dettagliato con piano di montaggio e relazione statica. L'interfaccia K2+ permette di trasferire senza problemi i dati del progetto agli strumenti di pianificazione di altri produttori.

Con K2 DocuApp, la documentazione del progetto viene realizzata in modo rapido e semplice, senza fastidiose scartoffie.

Prova subito e registrati:

docuapp.k2-systems.com →

base.k2-systems.com →

Norme generali di sicurezza

Si raccomanda di osservare le norme generali per il montaggio. È possibile consultarle sul nostro sito k2-systems.com

- Gli impianti devono essere montati solo da personale specializzato, il quale per attitudini (ad esempio formazione o occupazione) ed esperienza è in grado di garantire una corretta esecuzione dei lavori.
- Prima del montaggio occorre verificare che il prodotto soddisfi i requisiti strutturali del posto. Per impianti su tetto è necessario obbligatoriamente controllare la portata preesistente dello stesso.
- Bisogna assolutamente rispettare le norme di costruzione nazionali e locali, le norme e le disposizioni di tutela dell'ambiente.
- Devono essere rispettate le norme per la sicurezza e la prevenzione degli incidenti sul lavoro, così come le norme antinfortunistiche! Occorre osservare in particolare modo quanto segue:
 - Indossare indumenti di protezione (soprattutto casco, scarpe da lavoro e guanti).
 - Per i lavori su tetto bisogna osservare le norme che regolano il lavoro su tetti (ad es. uso di dispositivi anticaduta, impalcatura con dispositivo di arresto ad un'altezza in gronda di 3 m, etc.).
 - È necessaria la presenza di due persone per l'intero processo di montaggio, al fine di poter garantire un soccorso immediato in caso di eventuali incidenti.
- I sistemi di montaggio K2 Systems vengono continuamente perfezionati. I procedimenti di montaggio possono quindi differire. Prima del montaggio verificare lo stato attuale delle istruzioni di montaggio sul sito k2-systems.com/it/informazioni-tecniche Su richiesta possono essere spediti anche in forma cartacea.
- Osservare le istruzioni di montaggio dei produttori del modulo.
- È necessario stabilire la messa a terra, se necessario utilizzare dispositivi di fissaggio antifulmine.
- Durante l'intera fase di montaggio bisogna assicurarsi che sia disponibile sul cantiere almeno una copia delle istruzioni di montaggio.
- Il mancato rispetto delle nostre istruzioni generali di montaggio, installazione e d'uso di tutti i componenti dei nostri sistemi di supporto, esonera la Società K2 Systems da ogni responsabilità in caso di danni verificatisi agli impianti. In tali casi s'intende esclusa la nostra garanzia sui prodotti.
- In caso di mancata osservanza delle nostre norme generali di sicurezza così come di montaggio o assemblaggio delle componenti della concorrenza la K2 Systems GmbH si riserva il diritto di esonero della responsabilità.
- Qualora siano rispettate tutte le norme di sicurezza e l'impianto sia installato in conformità alle norme, è applicabile la garanzia di prodotto di 12 anni! È indispensabile rispettare le istruzioni generali di montaggio, disponibile sul sito k2-systems.com/it/condizioni-di-garanzia-della-ditta Su richiesta possono essere spediti anche in forma cartacea.
- Lo smontaggio del sistema si effettua procedendo inversamente alla sequenza delle fasi di montaggio.
- I componenti K2 in acciaio inossidabile sono disponibili in diverse classi di resistenza alla corrosione. È necessario verificare in ogni caso l'entità della corrosione a cui la struttura o il componente possono essere soggetti.

Principi generali



Il sistema S-Dome 6 può essere installato come standard alle seguenti condizioni. Anche se il sistema è in grado di soddisfare requisiti più elevati, grazie all'applicazione di idonei standard di sicurezza, si prega di contattare il vostro contatto alla K2 Systems se i valori specificati vengono superati.



Progettazione con K2 Base

Raccomandiamo l'utilizzo del nostro software online gratuito K2 Base per la progettazione della struttura. In 5 passaggi è possibile progettare il sistema di montaggio corretto ed ottenere suggerimenti sull'installazione, la lista materiale completa e la verifica statica.

Basta registrarsi ed iniziare a progettare:

base.k2-systems.com



Requisiti tetto

- Questo sistema può essere installato su tutti i comuni tetti piani con un substrato resistente alla pressione e un'inclinazione del tetto di $\leq 3^\circ$ senza un collegamento fisso.
- Collegamento fisso $> 3^\circ$ a $< 10^\circ$
 - Possibilità di combinazioni fino a $\leq 5^\circ$ con zavorra
 - $> 5^\circ$ a $< 10^\circ$ solo senza zavorra
- La superficie del tetto deve essere pulita e asciutta. Le irregolarità del tetto devono essere corrette o rimosse se necessario.
- Il coefficiente di attrito del tetto deve essere determinato sul posto. Vedere il video k2-systems.com/it/coefficiente-di-attrito



Requisiti statici

- È essenziale verificare che la struttura del tetto abbia una capacità di sovraccarico sufficiente e che la capacità di pressione dell'isolamento del tetto (se presente) non sia superata.
- Adatto per moduli con cornice con un'altezza del telaio di 30 - 50 mm
- Dimensioni ammissibili del modulo: lunghezza 1562 - 2390 mm, larghezza 960 - 1170 mm



Importanti istruzioni per il montaggio

Sistema di montaggio

- Si deve rispettare una distanza minima dal bordo del tetto di 600 mm. La distanza minima può essere ridotta per gli edifici di altezza inferiore a 5 m.

- È necessario verificare la compatibilità tra la copertura del tetto e il tappetino di supporto Mat S.
- Un blocco moduli deve essere composto da almeno due elevazioni per poter utilizzare correttamente questo sistema di montaggio.
- È necessario mantenere una separazione termica (distanza tra i blocchi di moduli) di 15 m in direzione della guida di base e delle file di moduli.
- In caso di circostanze eccezionali (come tempeste, forti piogge, terremoti, ecc.), il sistema dovrebbe essere controllato da uno specialista. Se l'ispezione dovesse rilevare danni o deformazioni plastiche (ad esempio nella zona del morsetto del modulo), i componenti devono essere sostituiti.

Moduli e serraggio

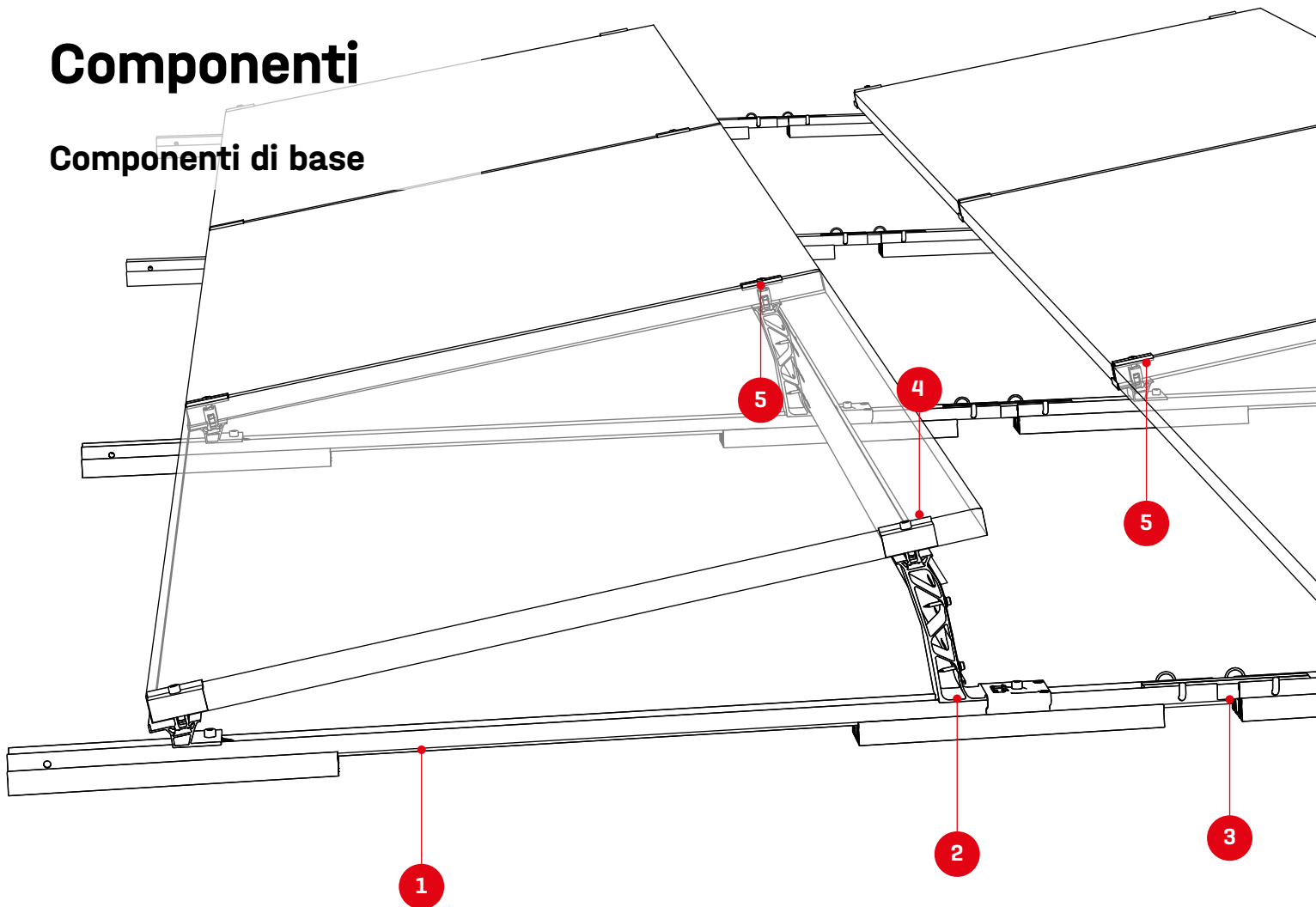
- Coppia di serraggio di 14 Nm per tutti i morsetti del modulo.
- Rispettare le raccomandazioni di montaggio del produttore del modulo. Verificare se è disponibile l'approvazione del produttore per il fissaggio sul lato corto del modulo. Vedere k2-systems.com/it/moduli-approvati-dome-6

Informazioni generali

- Le influenze esterne che agiscono su questo sistema si riflettono nella progettazione della zavorra solo in misura limitata. Per esempio, le irregolarità, l'allungamento termico, il muschio, l'accumulo di acqua e l'invecchiamento del tappetino non possono essere considerati, sebbene questi fattori possano anche favorire lo spostamento del sistema in determinate circostanze. Raccomandiamo quindi una manutenzione regolare del sistema o la verifica della necessità di un ulteriore fissaggio meccanico.
- È importante assicurarsi che il flusso dell'acqua piovana non sia ostacolato.
- A causa del diverso orientamento dei moduli solari, il collegamento delle stringhe e degli inverter deve essere opportunamente osservato. Si raccomanda di collegare separatamente gli inverter e le stringhe.
- Sul posto devono essere rispettate le norme e le regole generali per la protezione dai fulmini e si raccomanda la consultazione di uno specialista per creare un sistema di protezione dai fulmini (utilizzare un morsetto di protezione dai fulmini se necessario).

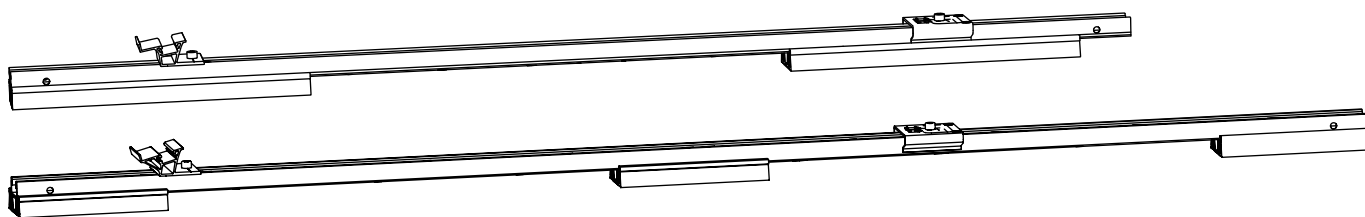
Componenti

Componenti di base

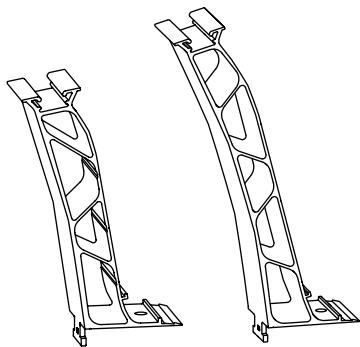


1 Codice prodotto specifico
S-Dome 6 Base Sets

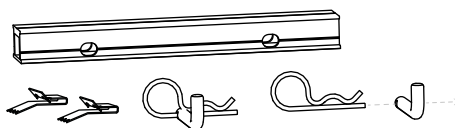
Tipo	Lung [mm]	Num. di articolo
S-Dome 6.10 Base Set	1500	2003621
S-Dome 6.15 Base Set	1820	2004501



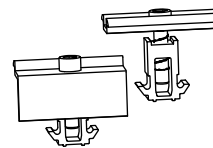
2 2004125 / 2004174
Dome 6.10 / 6.15 Peak

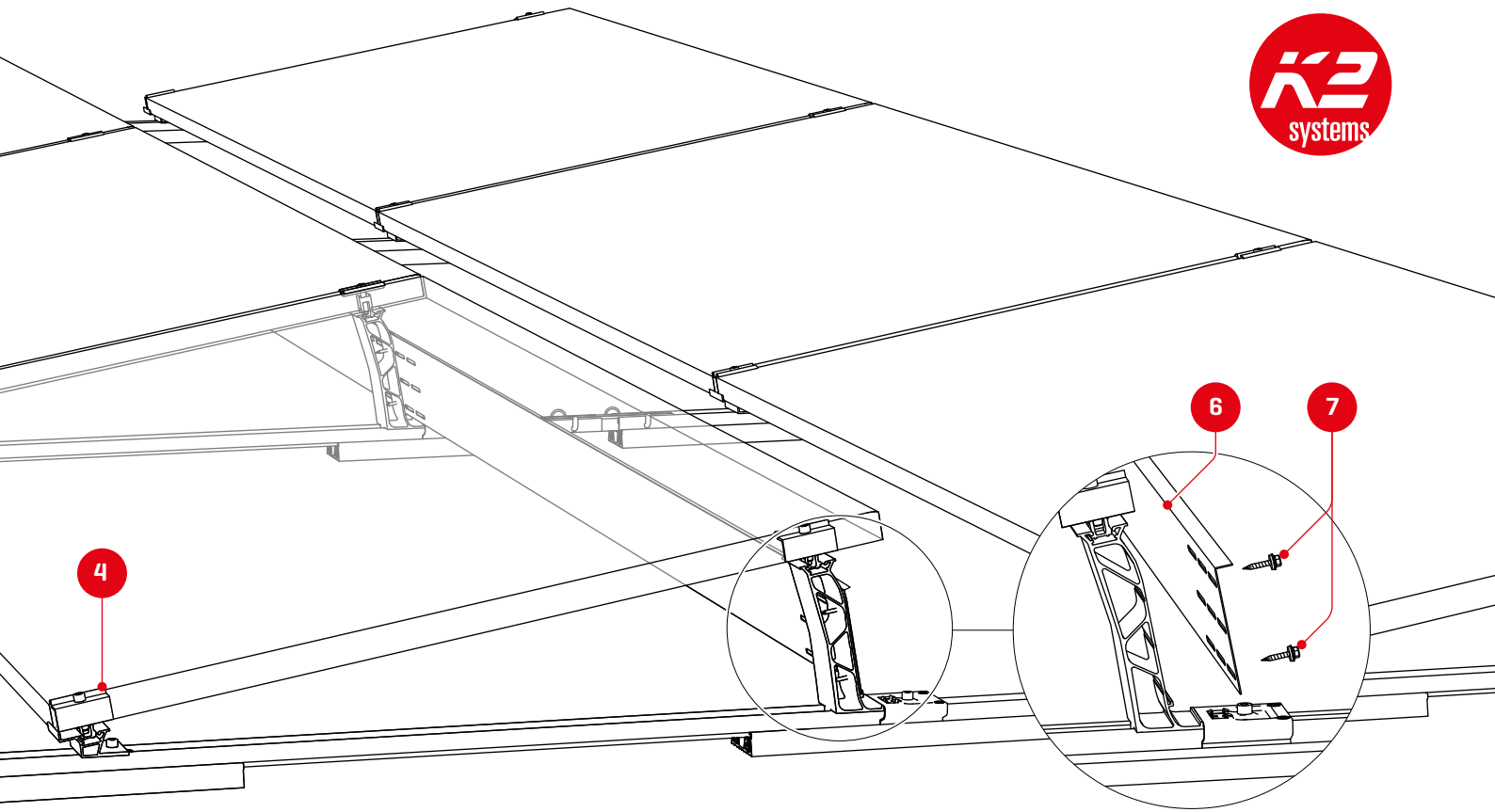


3 2004123 / 2004178
**Dome 6 Connector
195 / 495 Set**



4 5 **DomeClamp EC
DomeClamp MC**

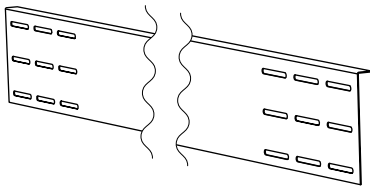




6 S-Dome 6.10/6.15 Windbreaker

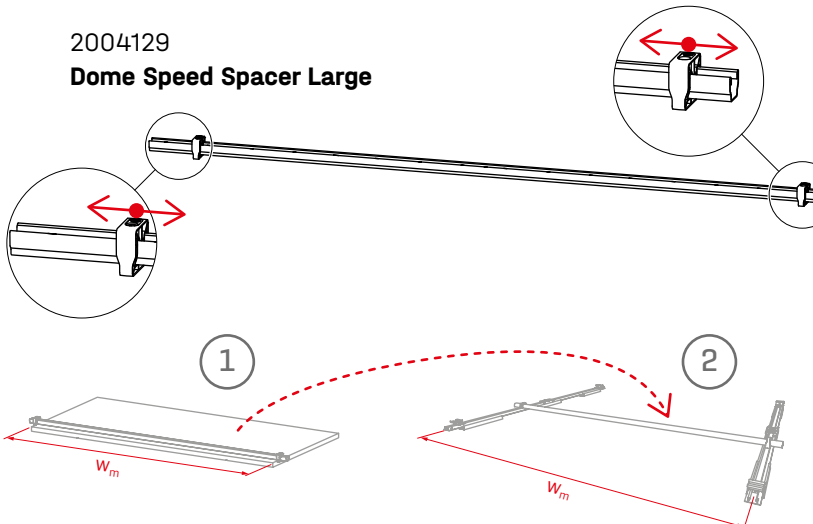
Tipo (larghezza del modulo)	10°	15°
Short (1448 - 1799 mm)	2003249	2004179
Long (1799 - 2150 mm)	2003250	2004180
X-tra Long (2045 - 2398 mm)	2004103	2004181

7 Codice prodotto specifico
Vite a test esagonale autoperforante con guarnizione, 6 × 25



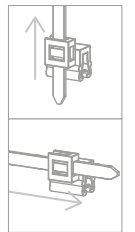
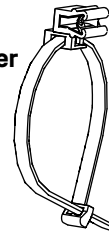
Sistema di misurazione Dome 6

2004129
Dome Speed Spacer Large

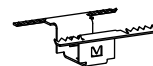


Opzionale

2002870
Cable-Manager

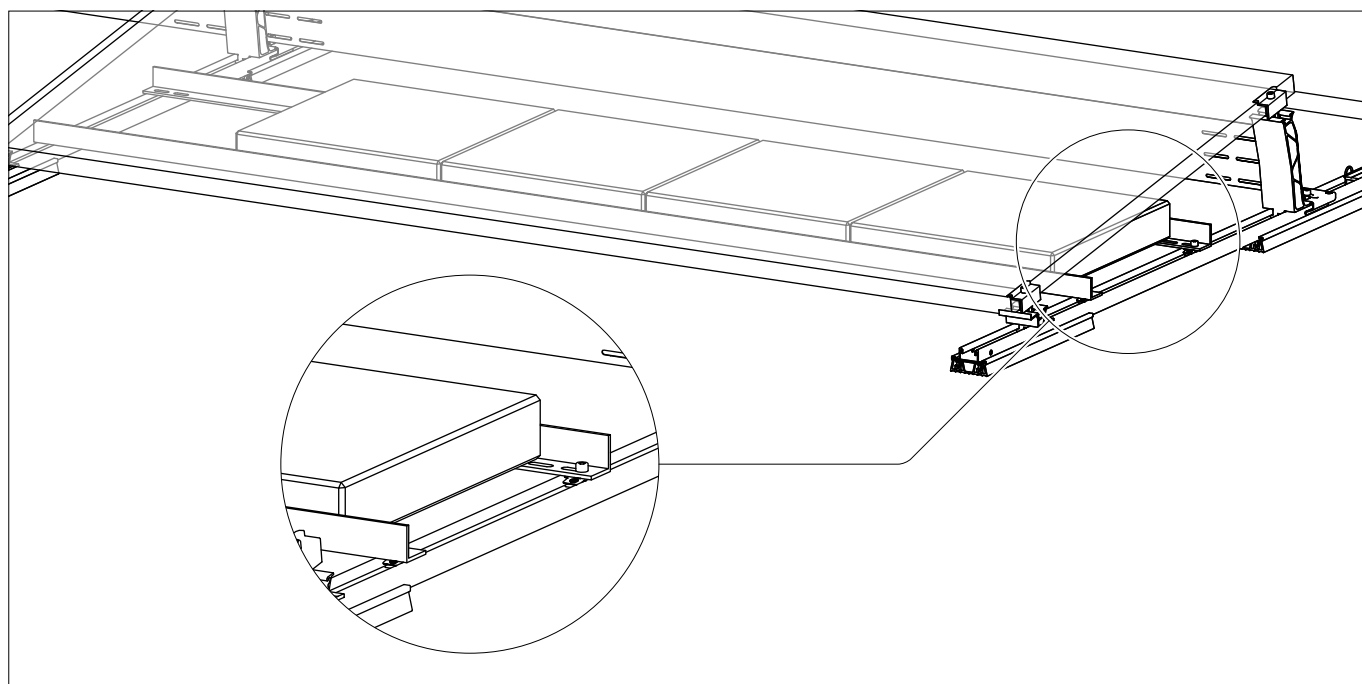
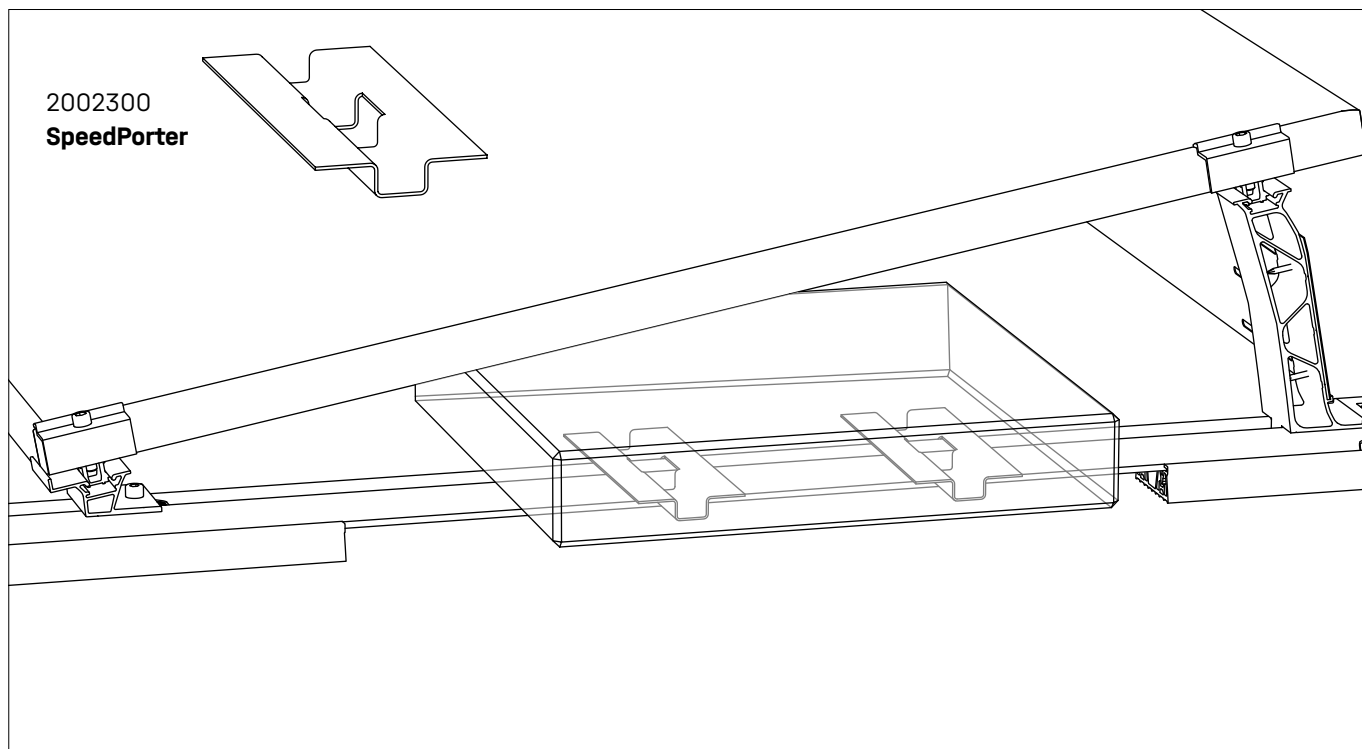


2003542
TerraGrif K2MI Duo 18

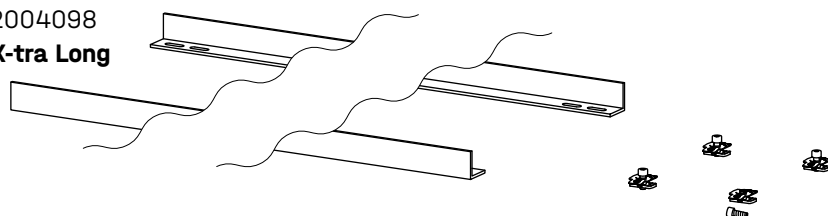


Componenti

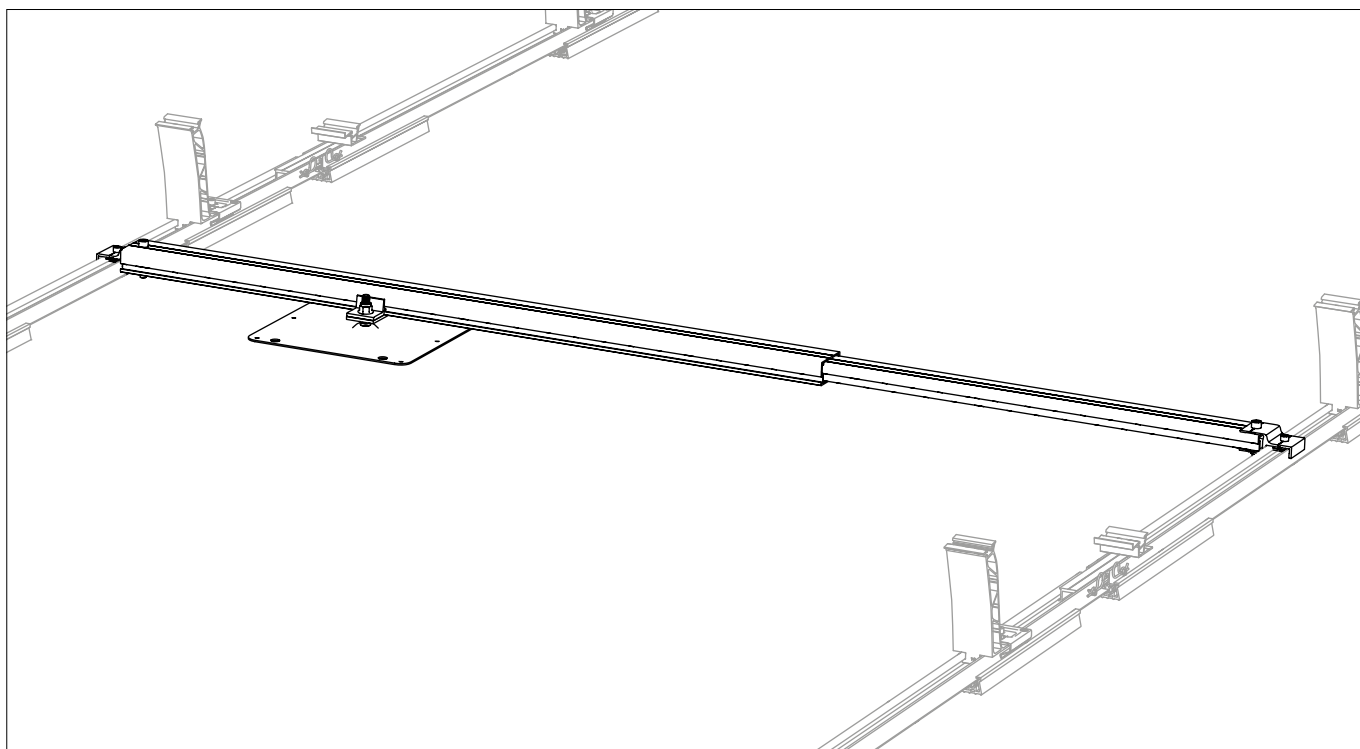
Zavorramento



2003150 / 2003151 / 2004098
Porter Short / Long / X-tra Long



Collegamento fisso al tetto



1 2004144
Dome FixPro L

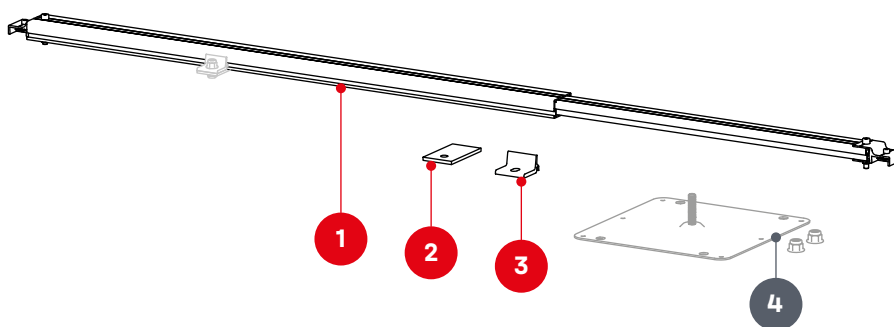
2 2002546 / 2002547
Adapter plate M10/12

3 2003146 / 2003147
Climber M10/12

4 **Piastra di ancoraggio per tetto**

Non inclusa nel portafoglio prodotti K2.

Altri elementi di fissaggio (ad es. viti e dadi) per il fissaggio al tetto devono essere forniti dall'installatore.



Montaggio

Disposizione del campo moduli e delle separazioni termiche

! I valori minimi di montaggio (S_{x1}/S_{y1}) per le separazioni termiche dei blocchi di moduli non devono essere sottoquotati. In K2 Base si impostano le distanze tra i bordi dei moduli (S_{x2}/S_{y2}) per la progettazione. Il piano di montaggio di K2 Base fornisce i valori di montaggio calcolati automaticamente in base S_{x2}/S_{y2} .

S_{y2}

$S_{y1} \geq 140 \text{ mm}$

S_{x2}

$S_{x1} \geq 140 \text{ mm}$

max. 15.0 m

max. 15.0 m

S_{y1}

S_{x1}

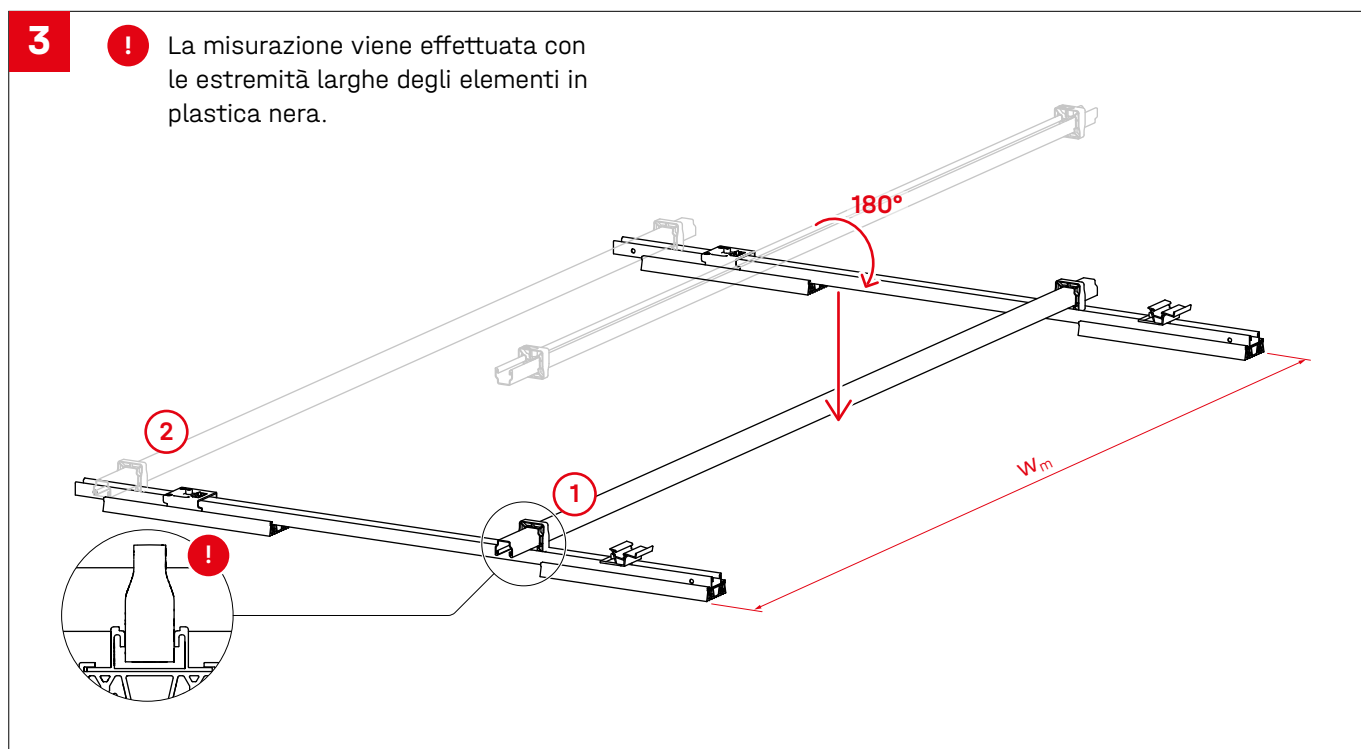
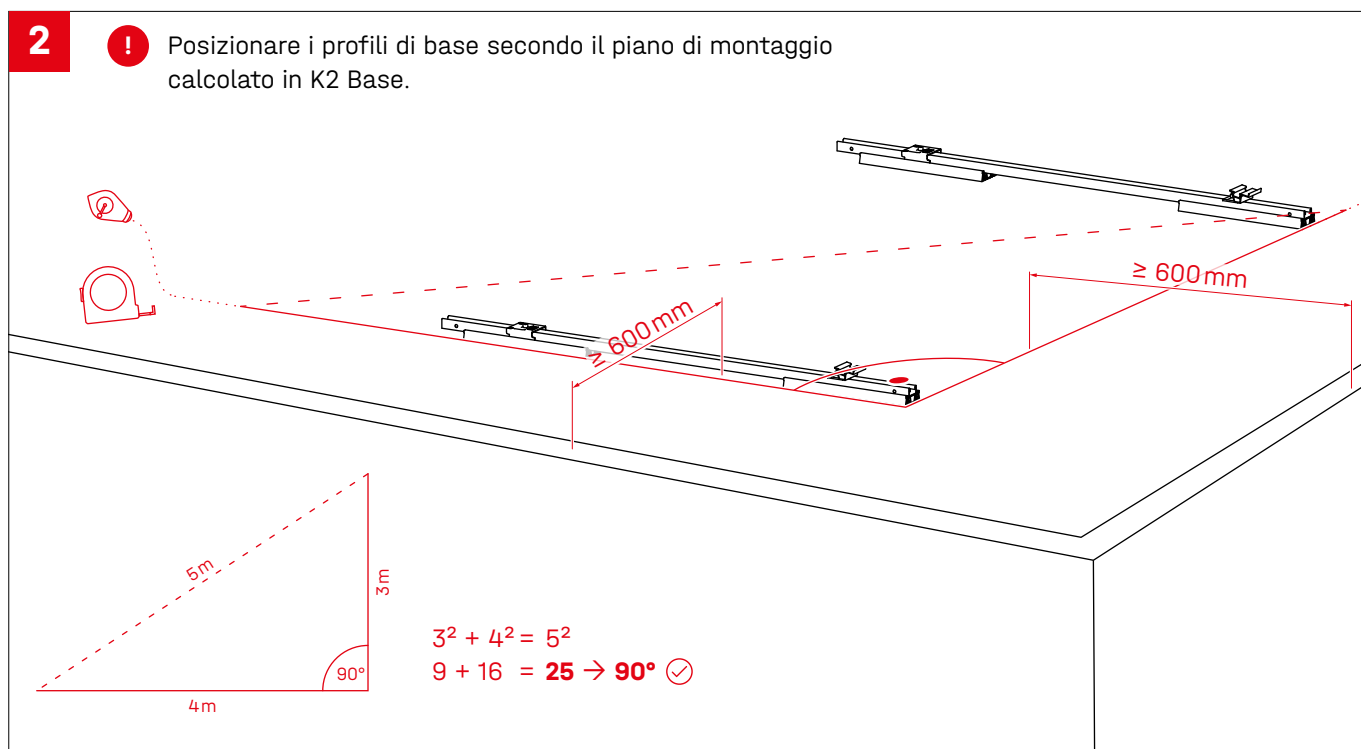
1 **!** La larghezza del modulo w_m viene regolata con le estremità strette degli elementi in plastica nera del Dome Speed Spacer

w_m

!

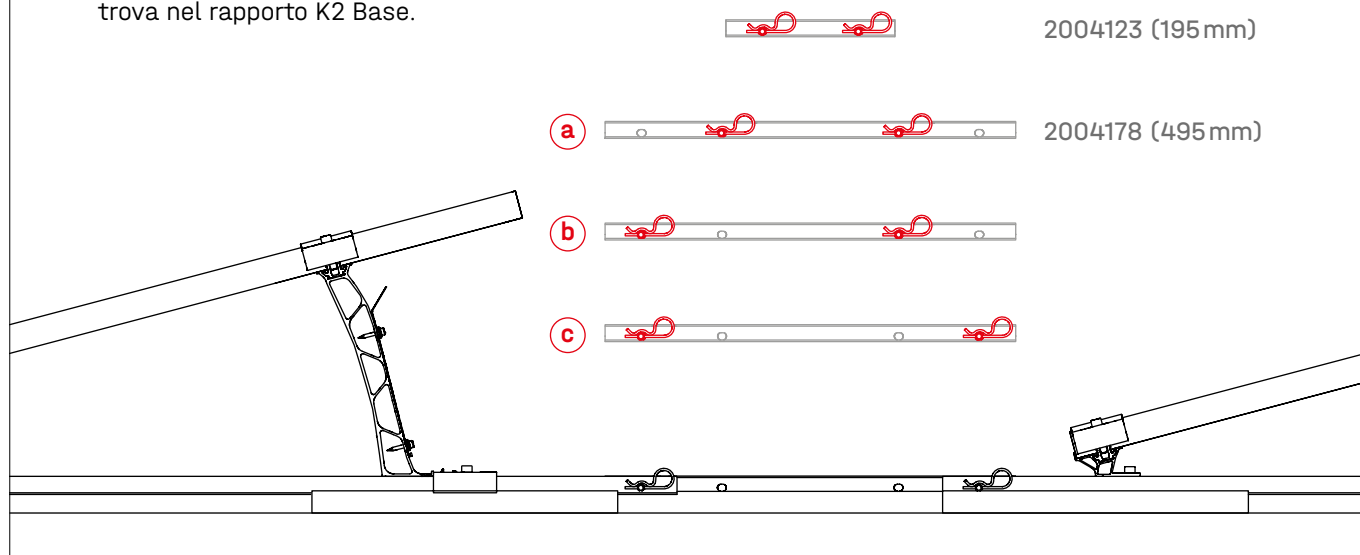
!

Blocchi di moduli



Impostazioni della spaziatura tra le file

! Con i set di connettori 2004123 e 2004178 sono possibili diverse distanze tra le righe. Queste sono elencate nella tabella seguente e il valore predefinito per il vostro progetto si trova nel rapporto K2 Base.

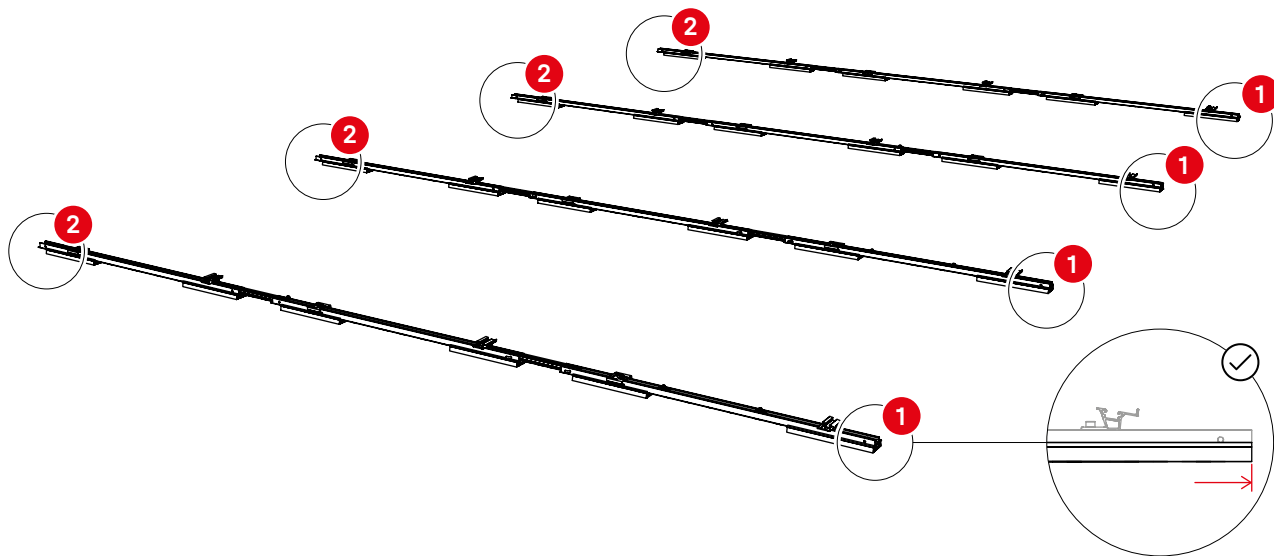


Spaziatura tra le file in relazione al set di connettori

Set di guide		Larghezze dei moduli consentite [mm]	Spaziatura tra le file con set di connettori [mm]			
			2004123	2004178 a	2004178 b	2004178 c
S-Dome 6.10 Base Set	2003621	960 - 1170	1480	1580	1680	1780
S-Dome 6.15 Base Set	2004501	1061 - 1170	1850	1950	2050	2150

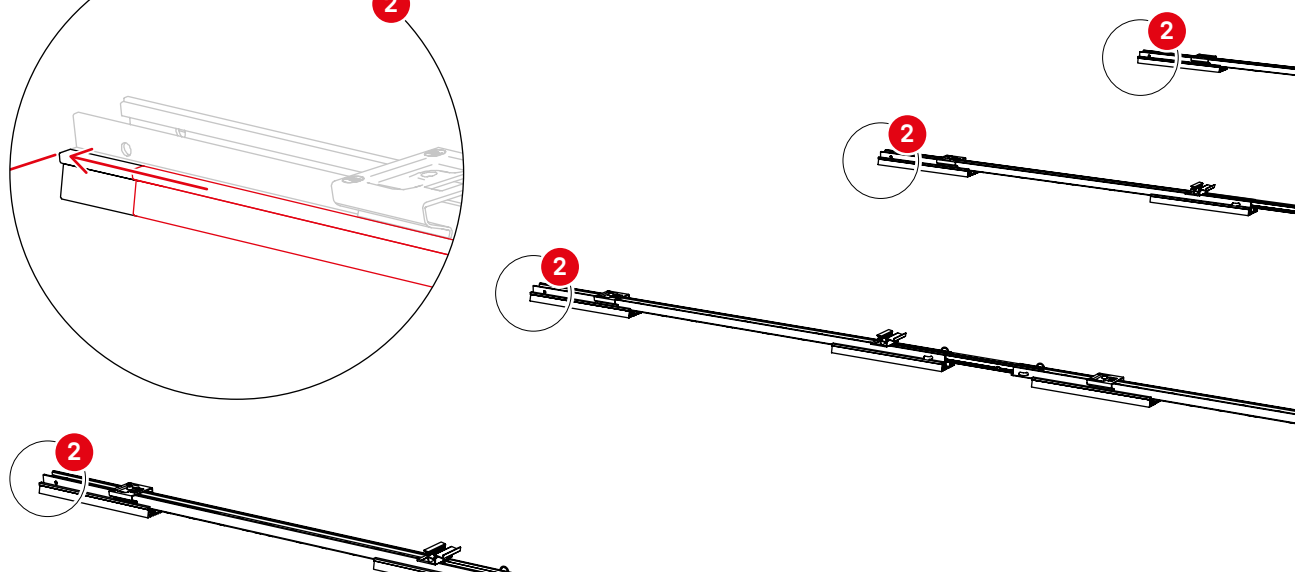
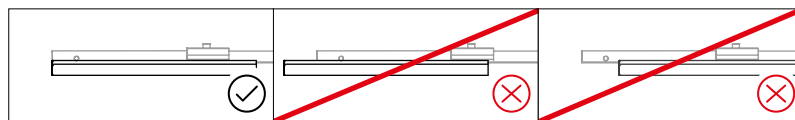
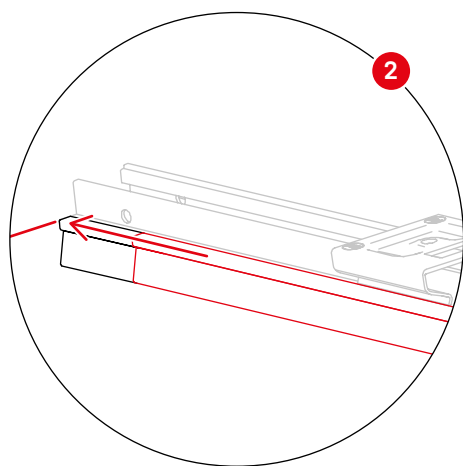
6a

! S-Dome 6.10 Base Set: (1) Controllare la posizione
(2) Movimentazione necessaria, passo 6b

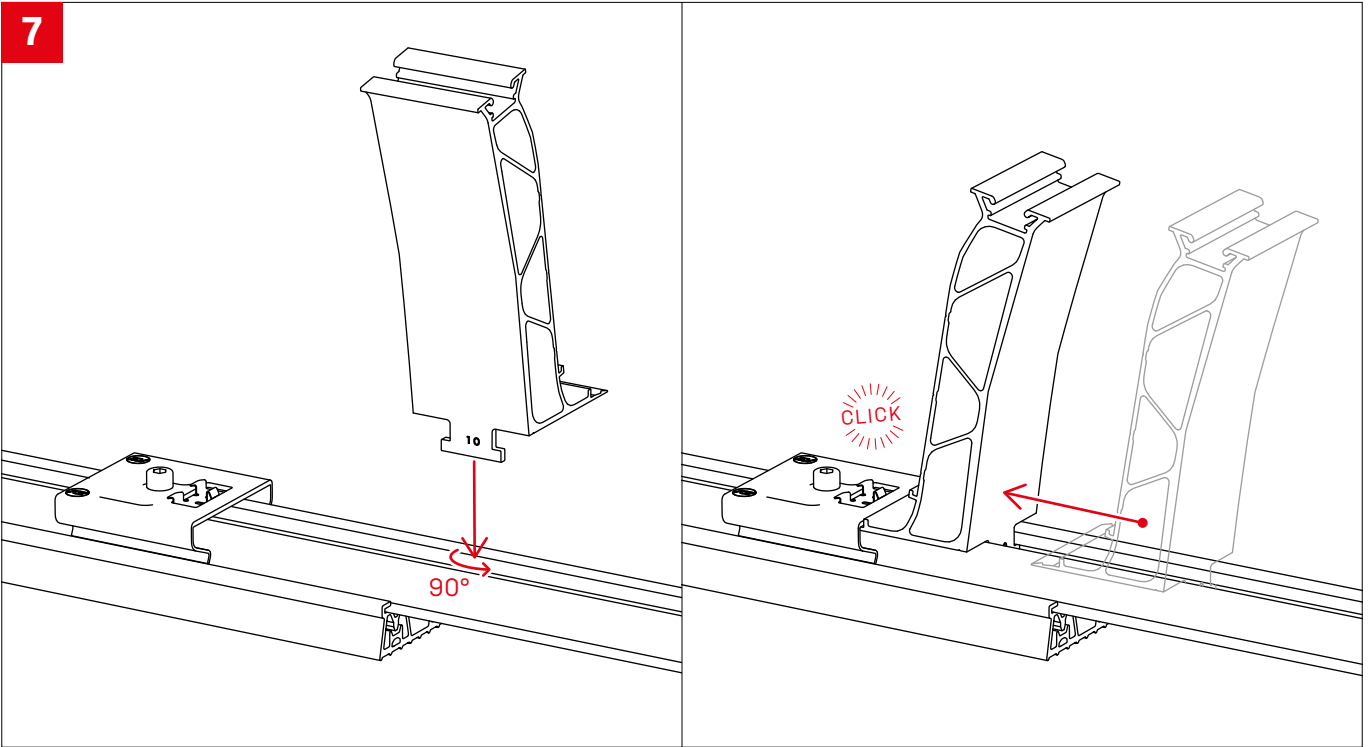


6b

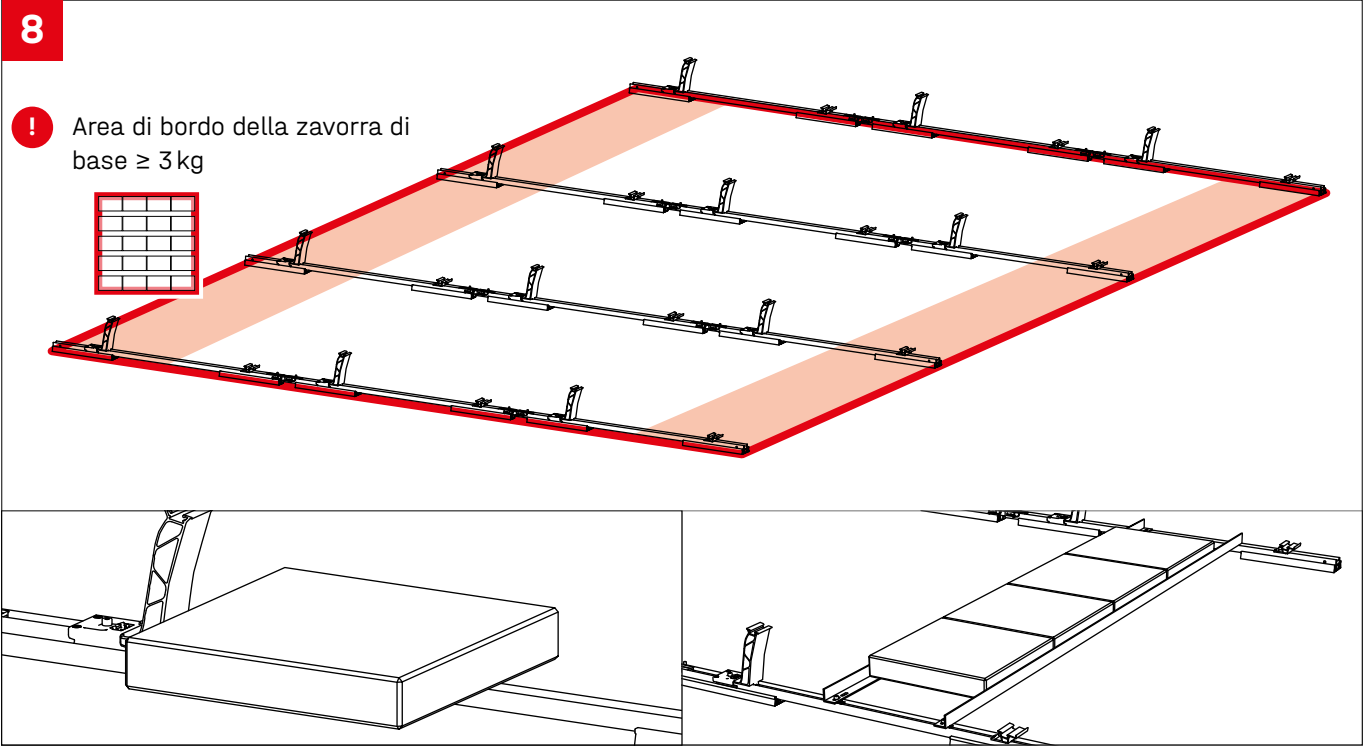
Estremità del binario



7

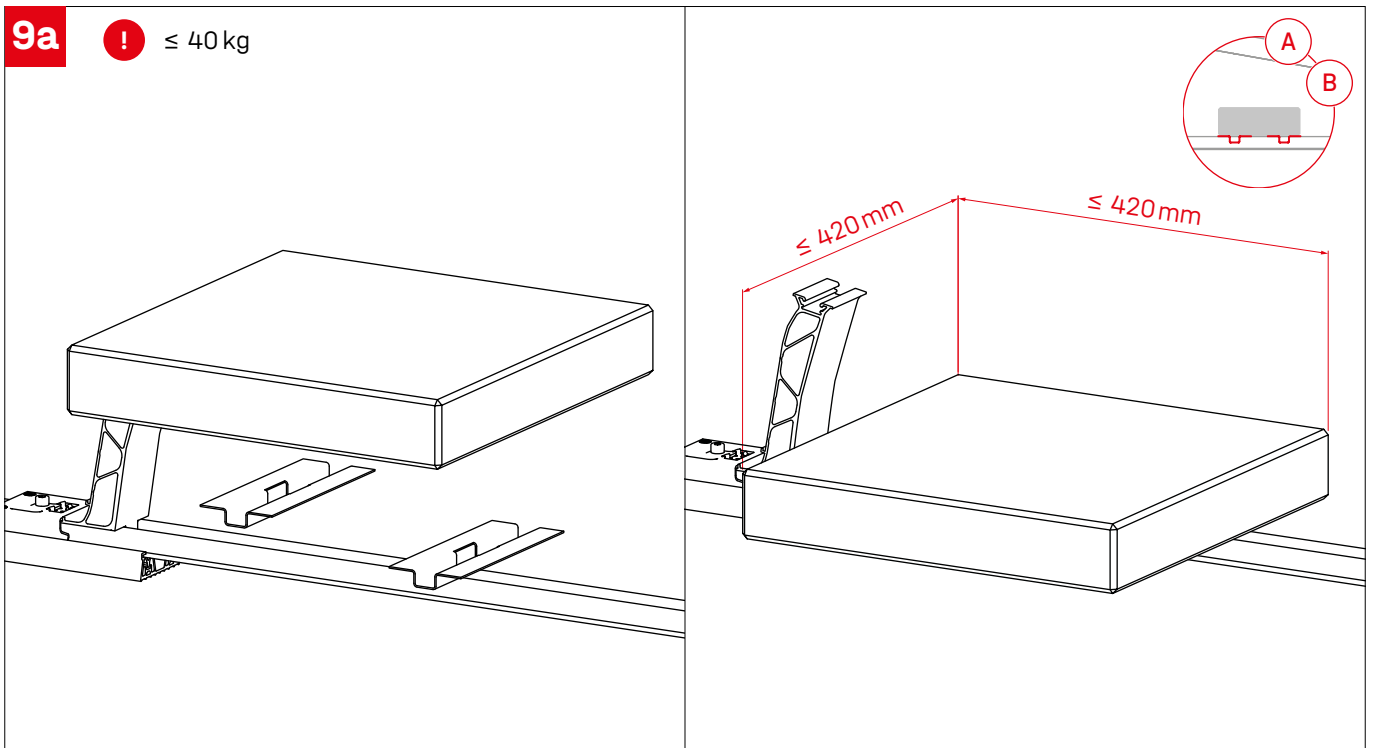


8

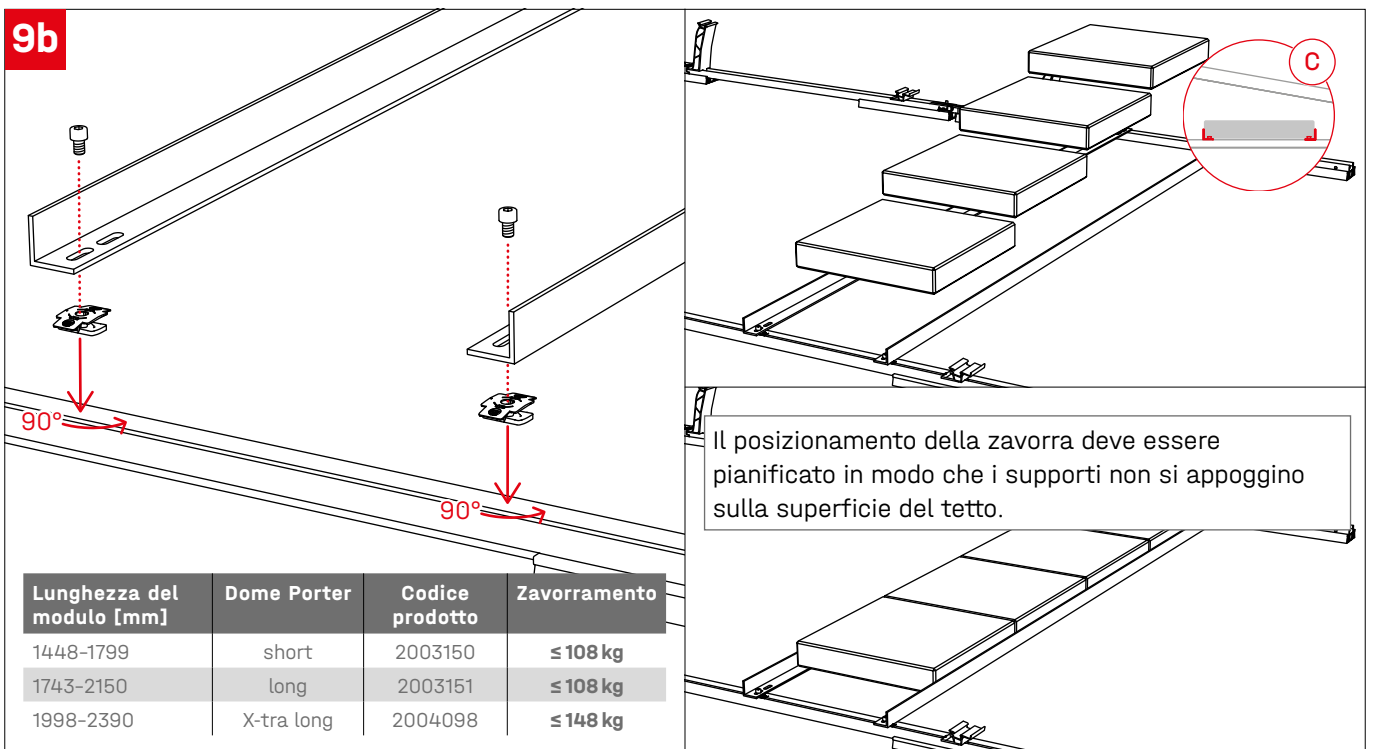


Specifiche di zavorramento

9a ! ≤ 40 kg

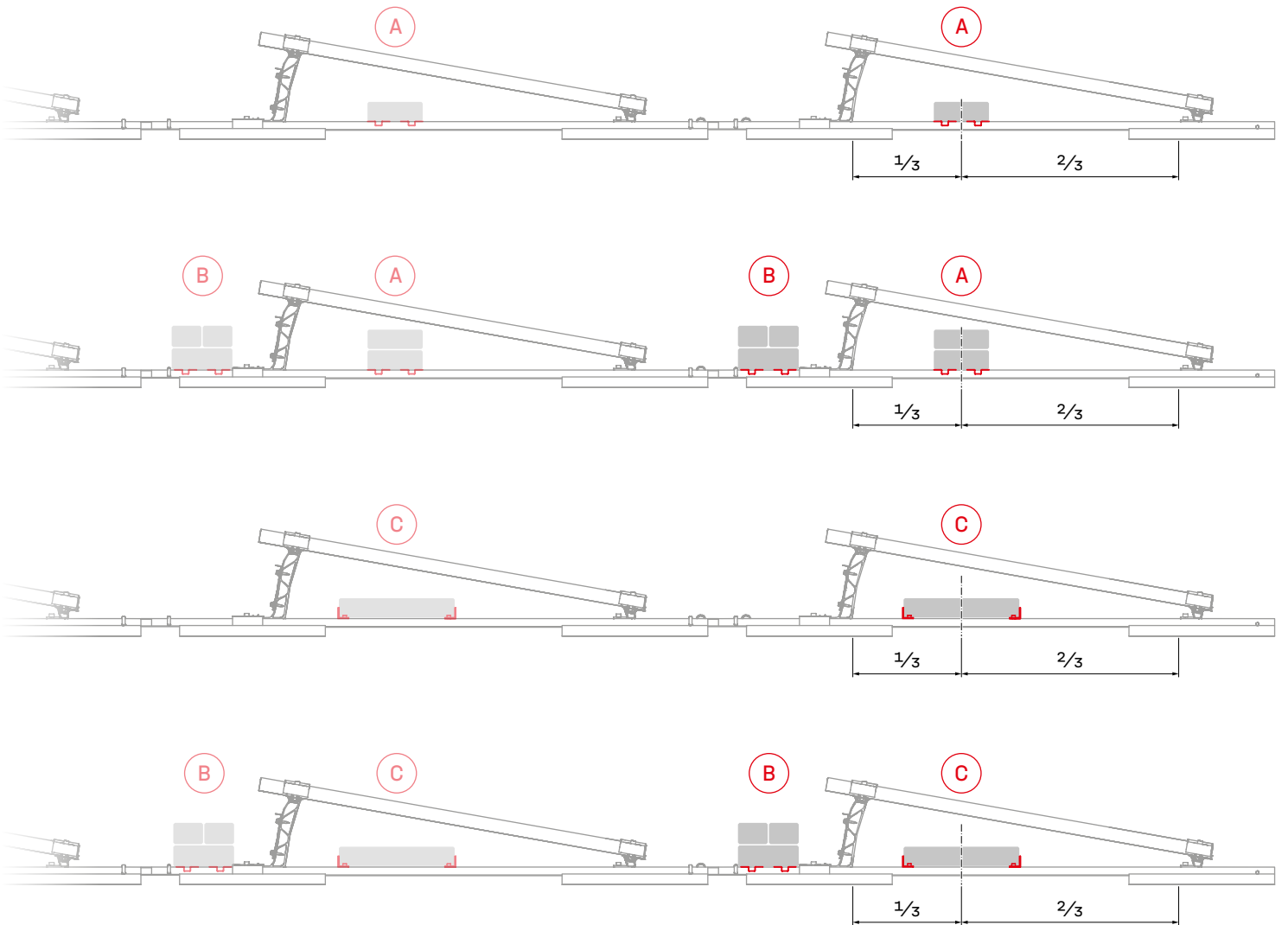
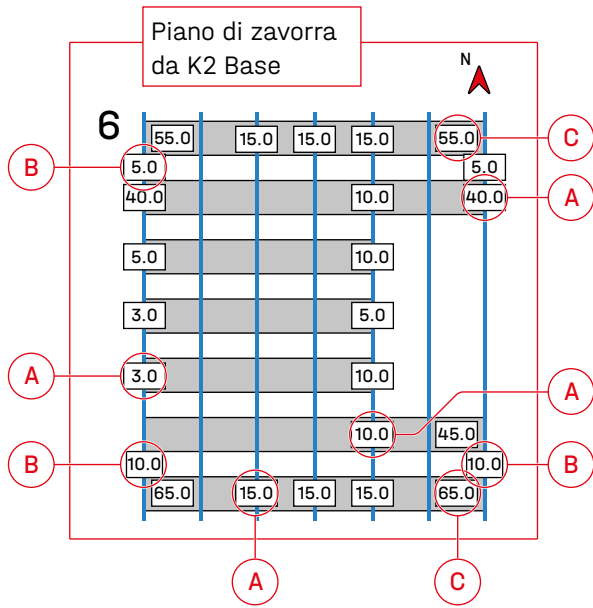


9b



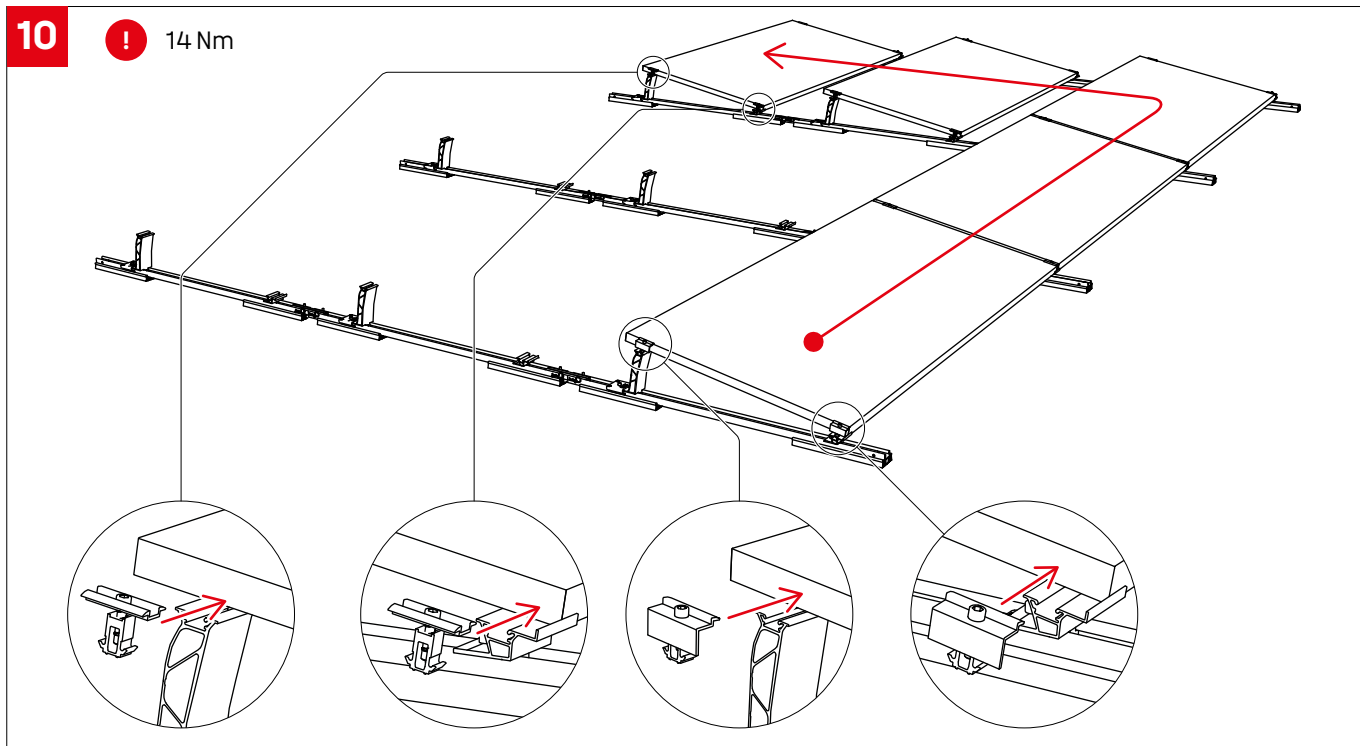
Lunghezza del modulo [mm]	Dome Porter	Codice prodotto	Zavorramento
1448-1799	short	2003150	≤ 108 kg
1743-2150	long	2003151	≤ 108 kg
1998-2390	X-tra long	2004098	≤ 148 kg

Piano di zavorra
da K2 Base

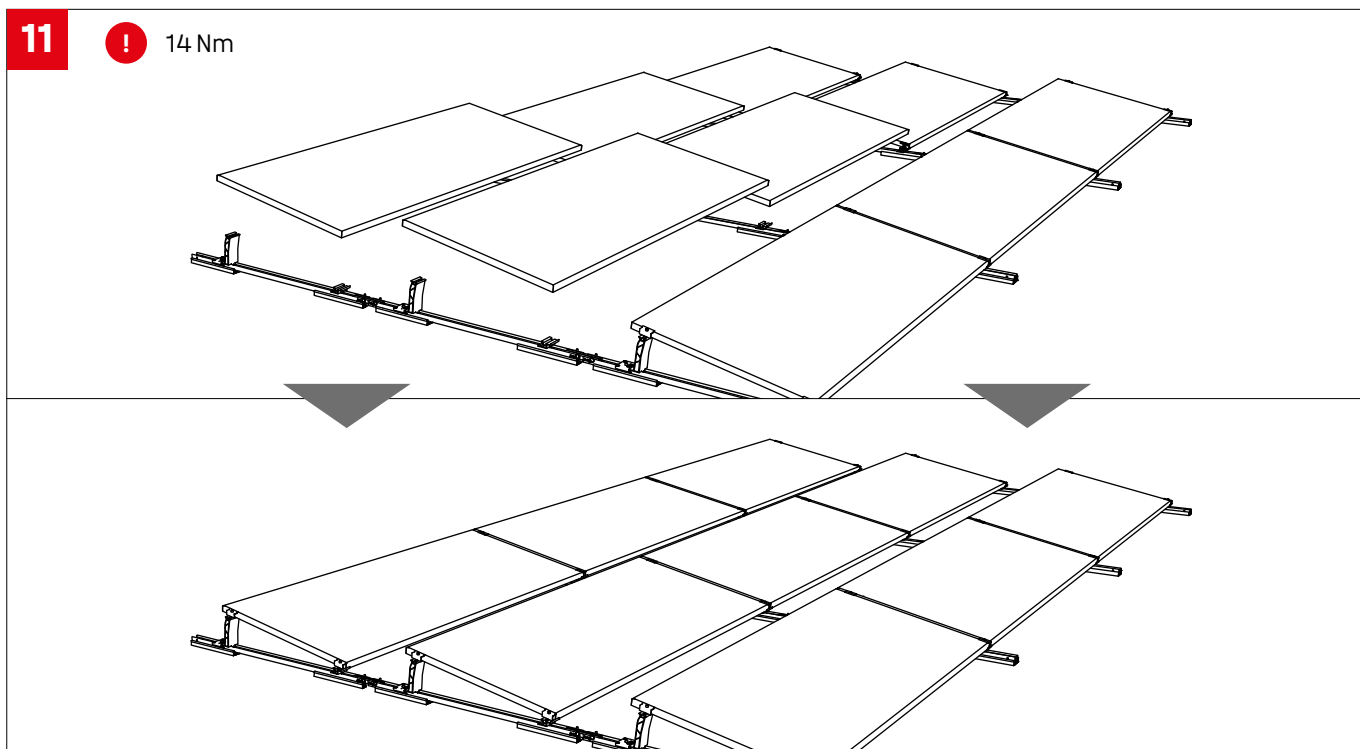


Montaggio del modulo

10 ! 14 Nm

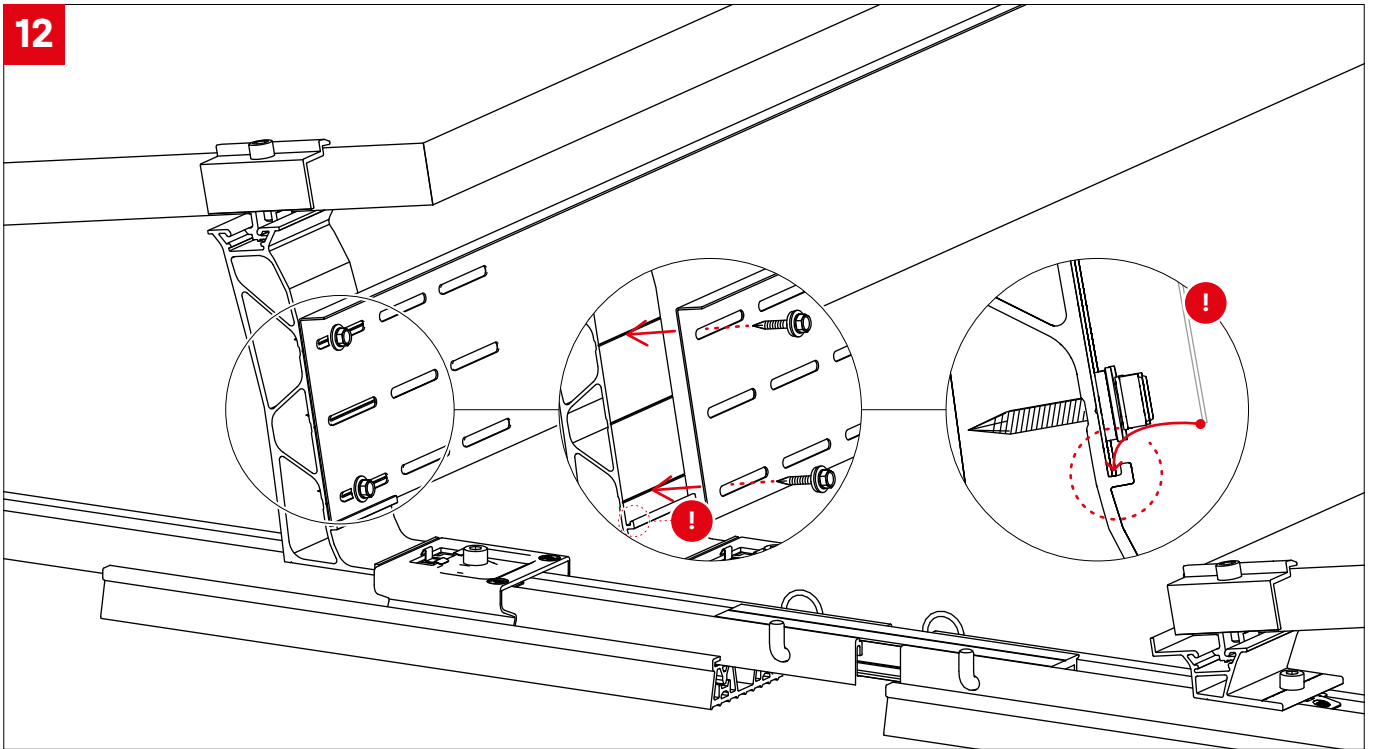


11 ! 14 Nm

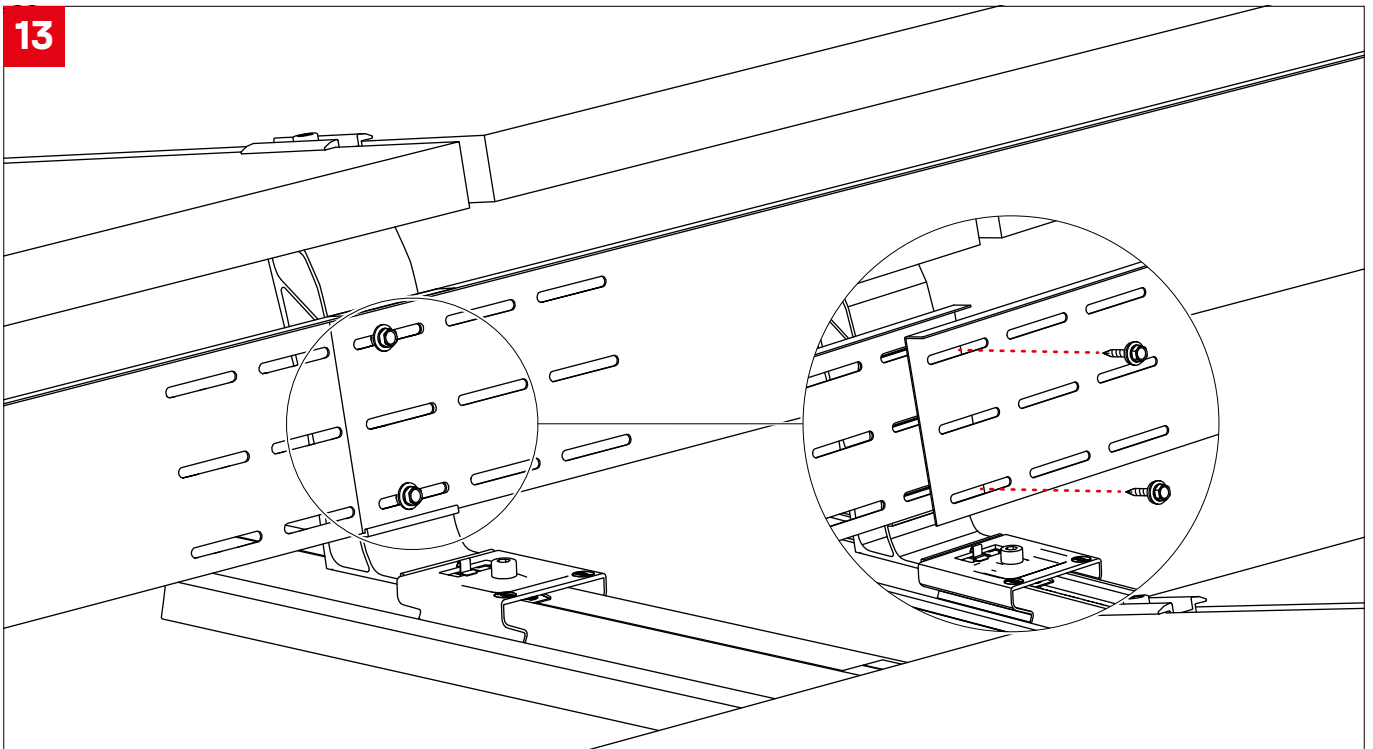


Montaggio giacca a vento

12

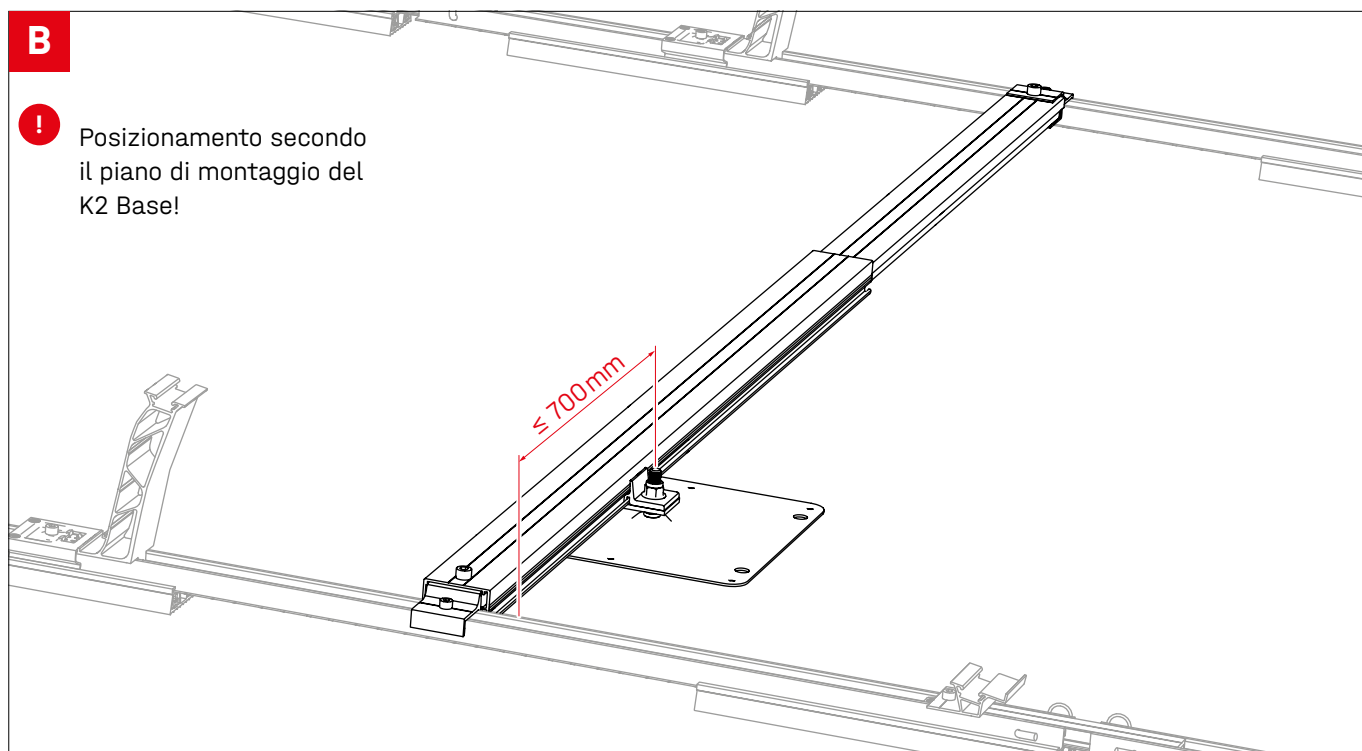
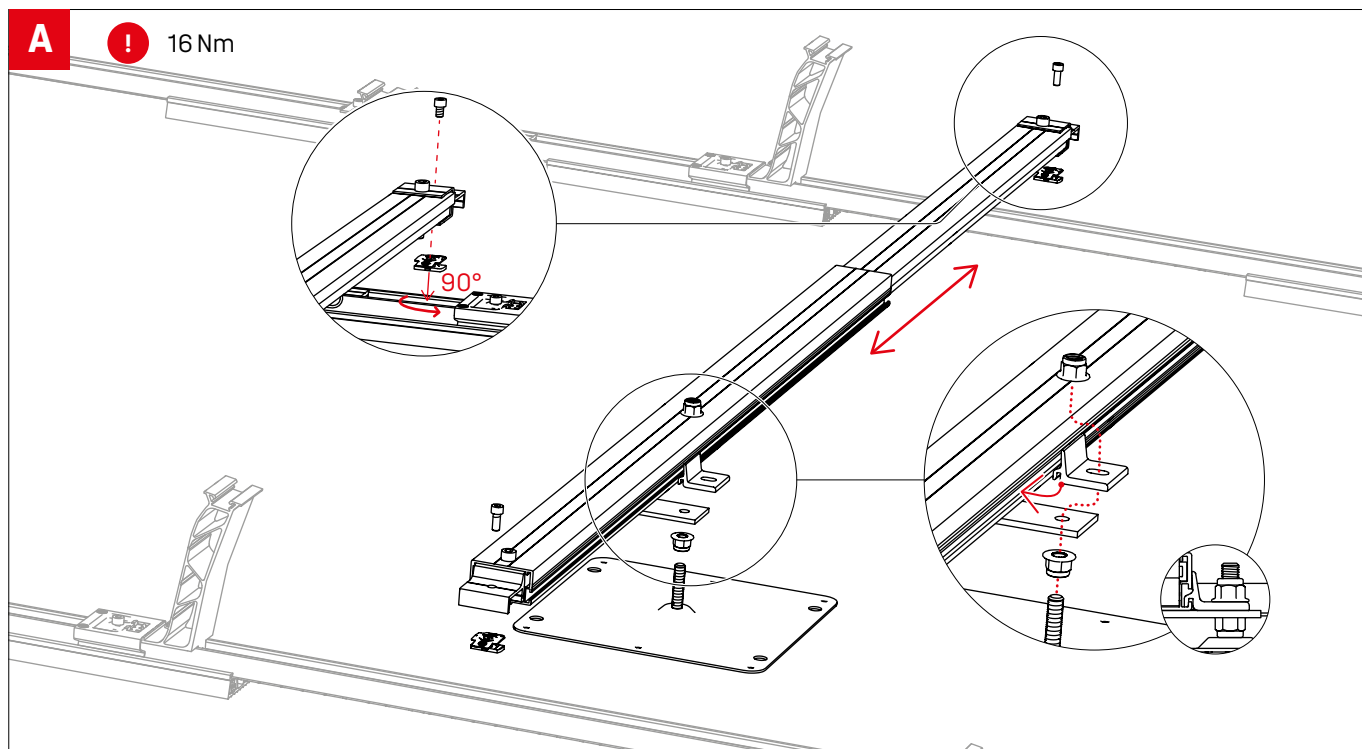


13

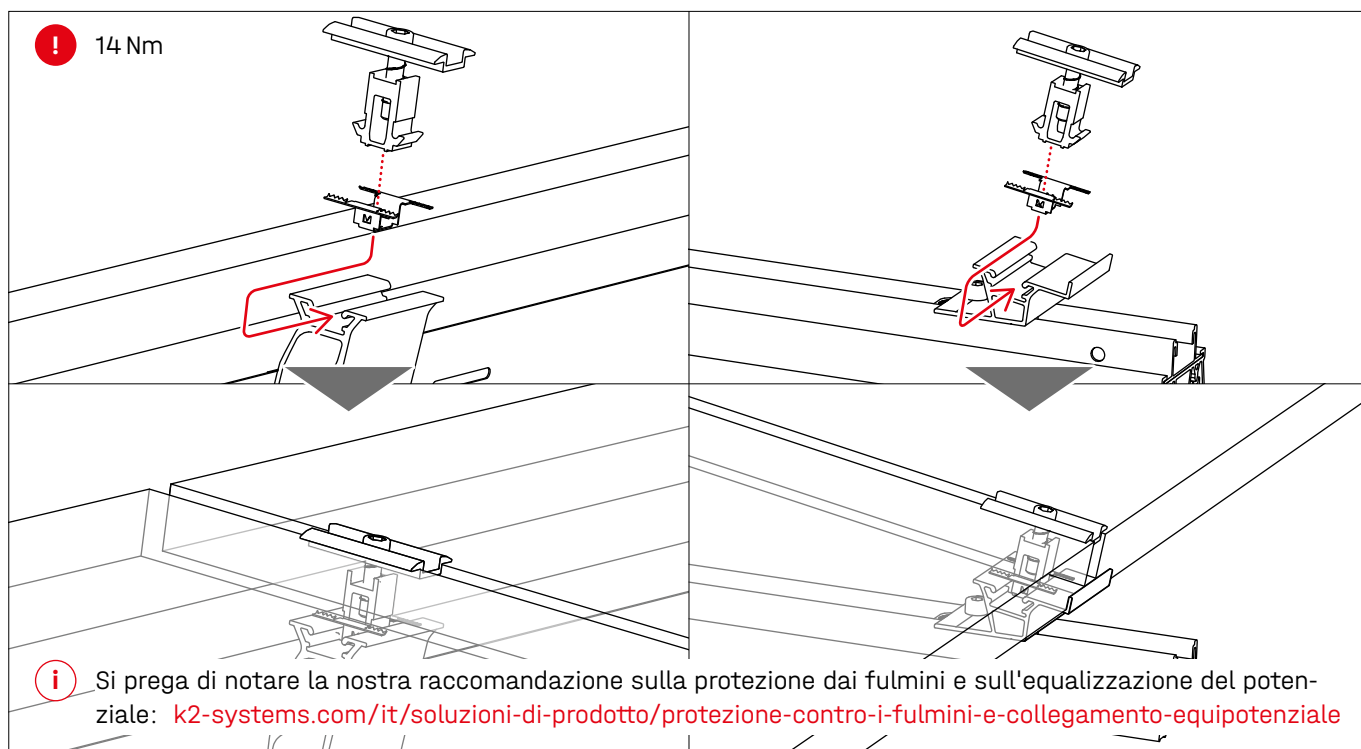


Passi di montaggio opzionali

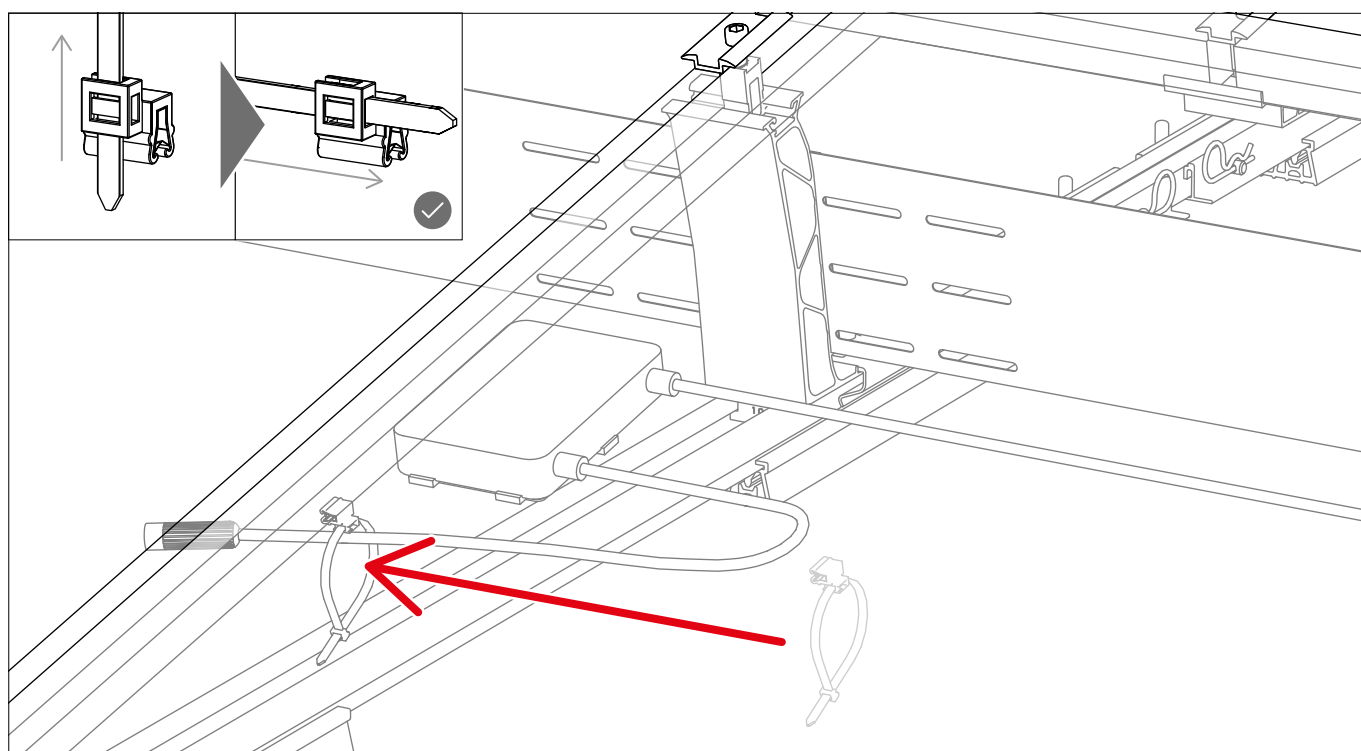
Collegamento fisso con Dome FixPro utilizzando la base di montaggio Solmont



Gestione dei cavi



Messa a terra del telaio del modulo con TerraGrif



Annotazioni







Connecting Strength

Grazie per avere scelto un sistema di montaggio K2.

I sistemi K2 Systems sono facili e rapidi da montare. Speriamo che queste istruzioni siano state d'aiuto. Per eventuali domande, suggerimenti o proposte di miglioramento siamo a completa disposizione. I nostri recapiti sono disponibili alla pagina:

- k2-systems.com/it/contatto
- Email per supporto tecnico: info@k2-systems.it

Si applicano le nostre Condizioni Generali di Fornitura, consultabili alla pagina: k2-systems.com

K2 Systems GmbH
Haldenstraße 1 · 71272 Renningen · Germany
+49 (0) 7159 - 42059 - 0 · info@k2-systems.com · k2-systems.com

S-Dome 6 Xpress Assembly IT V2 | 0426 · Soggetto ad aggiornamenti · Le immagini di prodotto sono a scopo illustrativo e possono differire dall'originale.