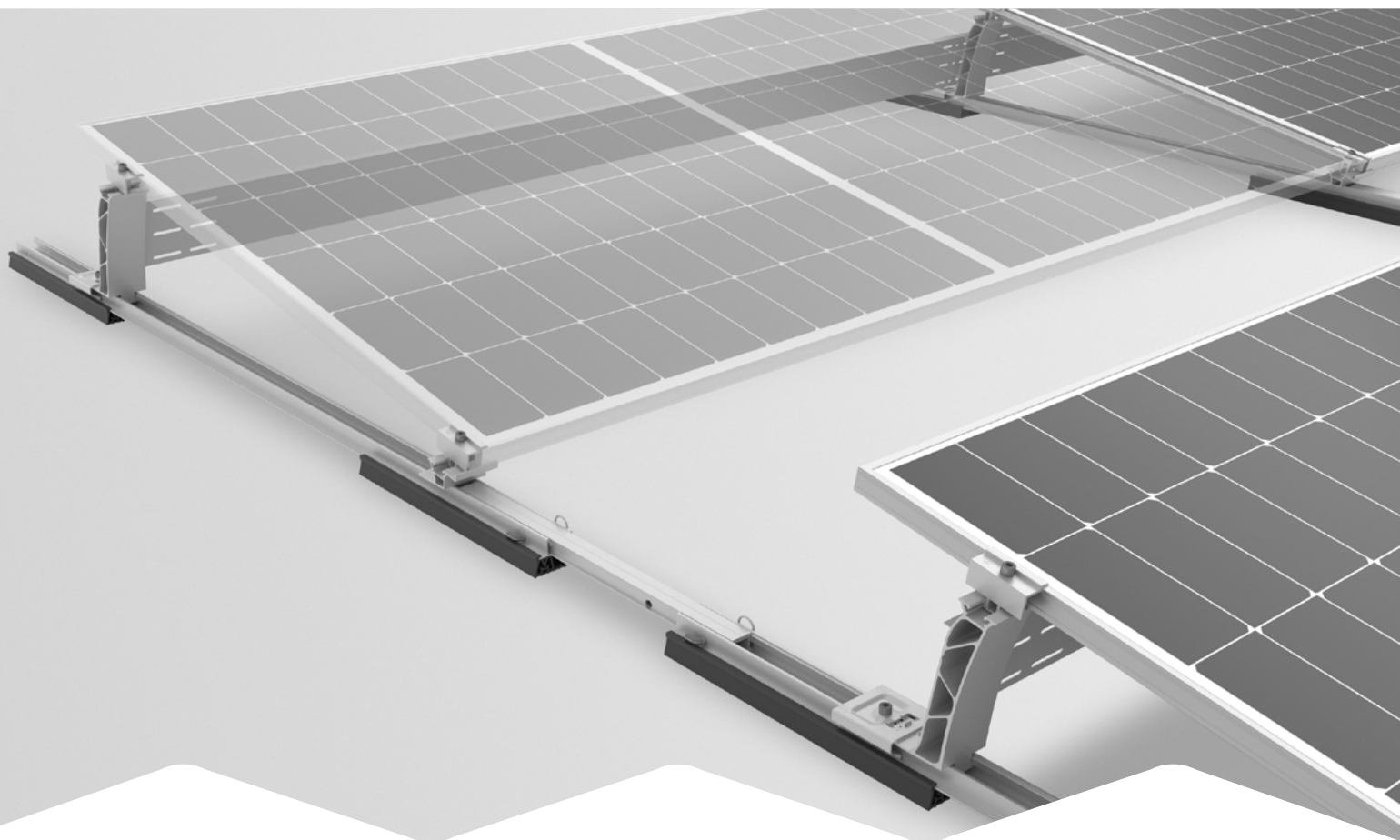




**Connecting Strength**



 Instrukcja montażu

# **System S-Dome 6**

## **Xpress**

# Treść

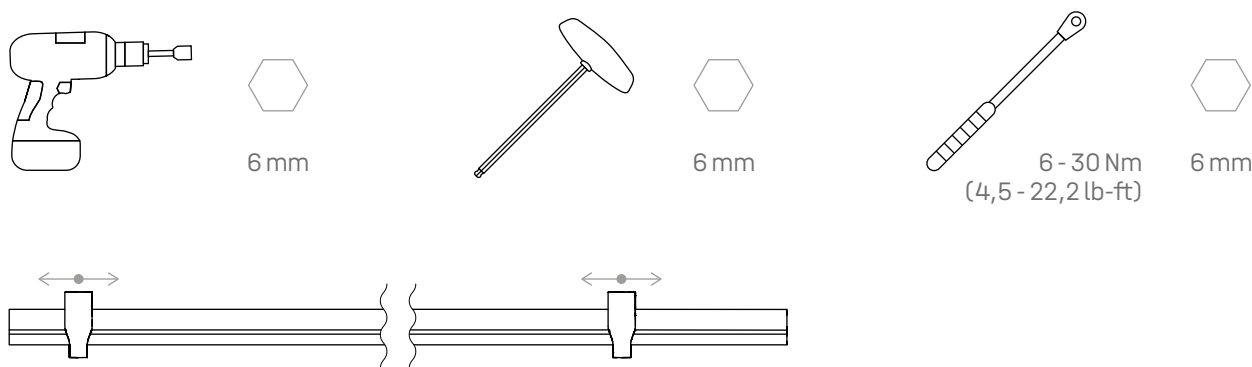
• Przegląd narzędzi	3
• Ogólne zasady bezpieczeństwa	4
• Zasady ogólne	5
· Projektowanie przy użyciu K2 Base	5
· Wymogi dotyczące dachu	5
· Wymogi statyczne	5
· Ważne informacje dotyczące montażu	5
• Komponenty	6
· Komponenty bazowe	6
· Balastowanie	8
· Mocowanie na stałe w dachu	9
• Montaż	10
· Budowa bloku modułów z przegrodami termicznymi	10
· Bloki modułów	11
· Ustawienia odstępów między rzędami	12
· Opcje balastowania i specyfikacje	16
· Montaż modułów	18
· Montaż listwy wiatrochronnej	19
• Opcjonalne etapy montażu	20
· Połączenie stałe z zastosowaniem Dome FixPro na przykładzie stopy montażowej Solmont	20
· Uziemienie ramy modułu za pomocą TerraGrif	21
· Ułożenie kabli z zastosowaniem organizera Cable Manager	21
• Notatki	22

## Sprawdzona jakość - potwierdzona wieloma certyfikatami

K2 Systems zapewnia bezpieczny montaż, najwyższą jakość i precyzję. Nasi klienci i partnerzy wiedzą o tym od dawna. Niezależne jednostki sprawdziły, potwierdziły i certyfikowały nasze kompetencje i komponenty.

Na stronie [k2-systems.com/en/technical-information](https://k2-systems.com/en/technical-information) można znaleźć nasze certyfikaty jakości i produktów.

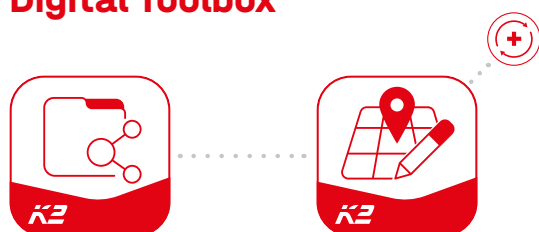
# Przegląd narzędzi



**Dome Speed Spacer Large** · 2004129  
Przymiary do modułów wg długości



## Digital Toolbox



**Czy znasz już nasze rozwiązania cyfrowe?** Już teraz zacznij korzystać z aplikacji K2 DocuApp i zapisuj pierwsze ważne dane projektowe bezpośrednio u klienta lub w miejscu inwestycji.

Następnie zastosuj te dane w programie planistycznym online Software K2 Base. Tutaj szybko, łatwo i bezpiecznie wykonasz projekt. Otrzymasz szczegółowy raport z projektu wraz z planem montażu i raportem statycznym. Interfejs K2+ umożliwi bezproblemowe przesyłanie danych projektowych do narzędzi projektowych innych producentów.

Aplikacja K2 DocuApp ułatwia i usprawnia prowadzenie dokumentacji projektowej - bez irytujących stosów papieru.

**Zarejestruj się i zacznij już teraz:**

[docuapp.k2-systems.com](https://docuapp.k2-systems.com) →

[base.k2-systems.com](https://base.k2-systems.com) →

# Ogólne zasady bezpieczeństwa

Uwaga: przestrzegać naszych Ogólnych Zasad Montażu.

Są one dostępne na stronie [k2-systems.com](https://k2-systems.com)

- Instalacje mogą montować i uruchamiać wyłącznie osoby, które z uwagi na kompetencje zawodowe (np. wykształcenie lub działalność), ew. doświadczenie, potrafią zagwarantować przepisowe wykonanie tych prac.
- Przed montażem sprawdzić, czy produkt spełnia obowiązujące lokalnie wymogi statyczne. W przypadku instalacji dachowych zawsze sprawdzać nośność dachu inwestycji.
- Koniecznie przestrzegać krajowych i właściwych dla danego regionu przepisów budowlanych, norm i regulacji w zakresie ochrony środowiska.
- Przestrzegać przepisów bhp, stosownych norm i przepisów branżowych! W szczególności należy przy tym przestrzegać następujących zasad:
  - Nosić odzież ochronną (przede wszystkim hełm ochronny, obuwie robocze i rękawice robocze).
  - Podczas prac na dachach przestrzegać przepisów dotyczących prac na dachu (np.: stosować: zabezpieczenia przed upadkiem z wysokości, rusztowanie z pomostem od wysokości okapu dachowego 3 m itp.).
  - Podczas montażu musi być stale obecna druga osoba, która w razie wypadku szybko udzieli pomocy.
- Systemy montażowe K2 są stale udoskonalane, co może powodować zmiany w procesie montażu. Z tego względu przed przystąpieniem do prac trzeba sprawdzić aktualność instrukcji montażu na stronie: [k2-systems.com/en/technical-information](https://k2-systems.com/en/technical-information) Na życzenie możemy również wysłać aktualną wersję instrukcji.
- Przestrzegać instrukcji montażu opracowanych przez producentów modułów.
- Wyrównanie potencjałów pomiędzy poszczególnymi elementami instalacji należy wykonać zgodnie z przepisami danego kraju.
- Przez cały czas trwania montażu na miejscu musi być dostępny przynajmniej jeden egzemplarz instrukcji montażu.
- Nie ponosimy odpowiedzialności prawnej za wady ani szkody powstałe w wyniku nieprzestrzegania naszych zaleceń i instrukcji montażu, niezastosowania wszystkich komponentów systemu oraz stosowania części nabytych u konkurencji. W takich przypadkach odpowiedzialność z tytułu rękojmi jest wykluczona.
- W przypadku nieprzestrzegania naszych Ogólnych Zasad Bezpieczeństwa oraz stosowania części nabytych u konkurencji spółka K2 Systems GmbH zastrzega sobie wyłączenie odpowiedzialności.
- W przypadku przestrzegania wszystkich zasad bezpieczeństwa oraz prawidłowego montażu instalacji okres gwarancji wynosi 12 lat! Przestrzegać naszych warunków gwarancji dostępnych na stronie [k2-systems.com/en/warranty-terms-and-conditions](https://k2-systems.com/en/warranty-terms-and-conditions) Na życzenie możemy je oczywiście również wysłać.
- Demontaż systemu odbywa się w kolejności odwrotnej do montażu.
- Elementy konstrukcyjne K2 ze stali nierdzewnych są dostępne w różnych klasach odporności na korozję. Należy zawsze dokładnie sprawdzić ewentualne obciążenie korozyjne każdego elementu lub konstrukcji.

# Zasady ogólne



System S-Dome 6 Xpress można montować w sposób standardowy pod następującymi warunkami. Nawet jeśli przez zastosowanie czynników zwiększających bezpieczeństwo system spełnia wyższe wymogi, w przypadku przekroczenia zalecanych wartości należy skonsultować się ze swoim doradcą z K2 Systems.



## Projektowanie przy użyciu K2 Base

Do projektowania polecamy nasz darmowy program online K2 Base. W pięciu krokach zaplanujesz odpowiedni system montażu i otrzymasz zalecenie dotyczące konstrukcji, wykaz części oraz raport statyki.

Wystarczy się zalogować na stronie:

[base.k2-systems.com](http://base.k2-systems.com)



## Wymogi dotyczące dachu

- System ten można montować bez konieczności mocowania na stałe na wszystkich standardowych dachach płaskich z podłożem wytrzymałym na ściskanie i o nachyleniu  $\leq 3^\circ$ .
- Mocowanie na stałe  $> 3^\circ$  do  $< 10^\circ$ 
  - Do  $\leq 5^\circ$  możliwość montażu kombinowanego z użyciem balastu
  - $> 5^\circ$  do  $< 10^\circ$  wyłącznie bez balastu
- Powierzchnia dachu musi być czysta i sucha. W razie potrzeby nierówności skompensować lub usunąć.
- Współczynnik tarcia dachu należy określić na miejscu. Patrz film [k2-systems.com/en/friction-coefficient](http://k2-systems.com/en/friction-coefficient)



## Wymogi statyczne

- Inwestor musi koniecznie sprawdzić konstrukcję dachu pod kątem wystarczającej nośności pozostałej i wytrzymałości izolacji cieplnej na nacisk.
- Do modułów oramowanych z wysokością ramy 30 - 50 mm
- Dozwolone wymiary modułów:
  - długość 1448 - 2390 mm,
  - szerokość 960 - 1170 mm



## Ważne informacje dotyczące montażu

### System montażowy

- Zachować odstęp minimalny 600 mm od krawędzi dachu. W przypadku budynków o wysokości poniżej 5 m odstęp minimalny można zmniejszyć.

- Sprawdzić kompatybilność poszycia dachu z matami Mat S.
- Aby móc korzystać z systemu, należy zamontować co najmniej dwie podpory powiązane ze sobą.
- Zachować przegrody termiczne (odległość między blokami modułów) 15 m w kierunku profilu bazowego i rzędów modułów.
- Po zjawiskach ekstremalnych, jak np. burze, masywne opady, trzęsienie ziemi itp., zlecić sprawdzenie systemu specjalistycznej firmie. Jeżeli kontrola wykaże odkształcenia plastyczne, np. w obrębie klem modułów lub uszkodzenia, należy wymienić odpowiednie komponenty na nowe.

### Moduły i klemy

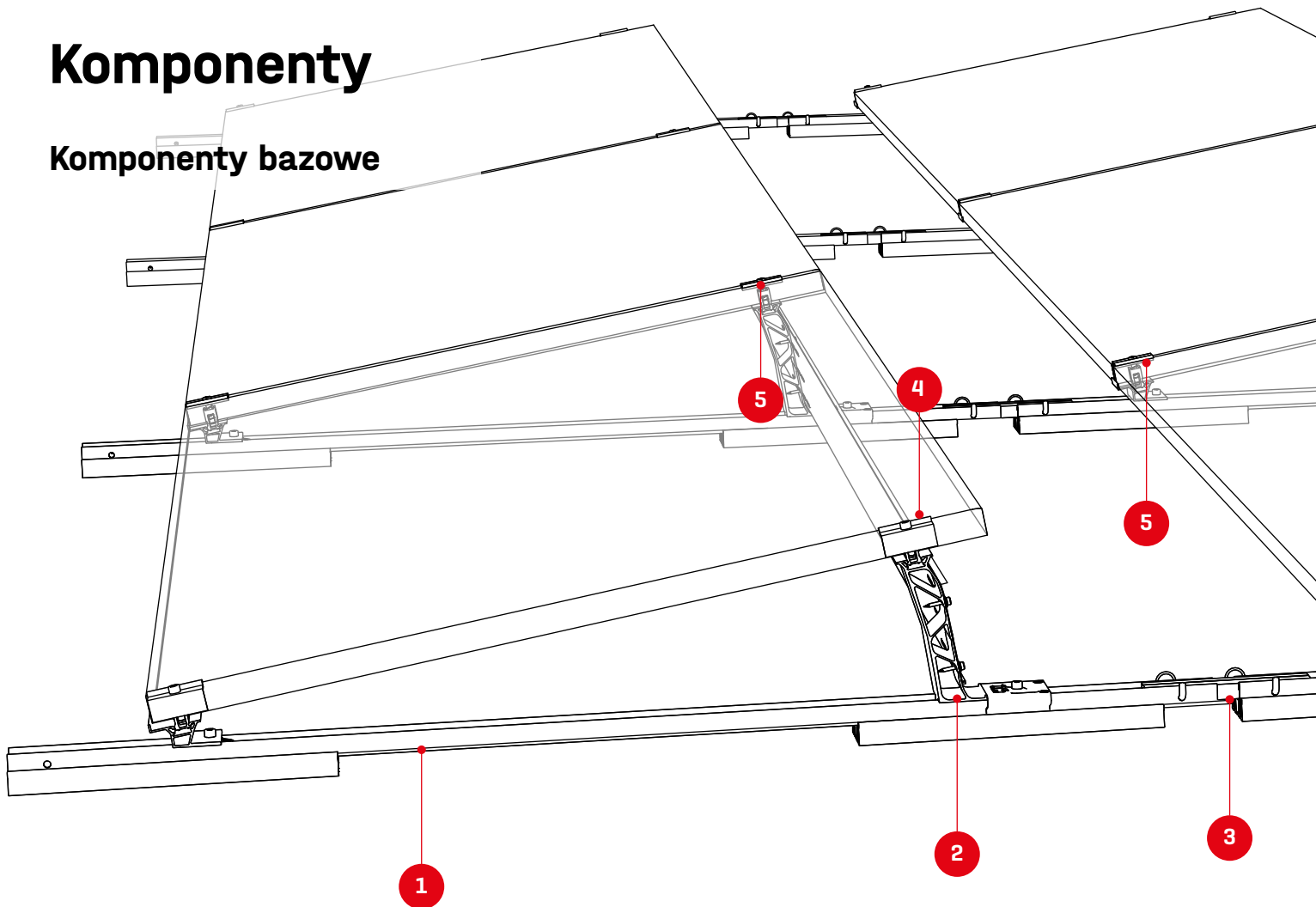
- Moment dokręcenia wszystkich klem modułów wynosi 14 Nm.
- Przestrzegać wytycznych producenta modułów co do miejsca montażu klem i modułów (patrz karta techniczna modułów opracowana przez producenta). Sprawdzić, czy producent zezwala na montaż klem po krótszej stronie ramy modułu. Patrz również: [k2-systems.com/en/approved-modules-dome-6](http://k2-systems.com/en/approved-modules-dome-6)

### Informacje ogólne

- Przy projektowaniu balastowania czynniki zewnętrzne, oddziałujące na system, są uwzględniane tylko w ograniczonym zakresie. Nie można uwzględnić takich czynników jak np. nierówności, rozszerzalność cieplna liniowa, mech, woda stojąca, starzenie się folii, należy mieć jednak na uwadze, że mogą one wpływać na przesunięcia w obrębie instalacji. Dlatego zalecamy regularną konserwację systemu lub sprawdzenie, czy konieczne jest dodatkowe mocowanie mechaniczne.
- Uważać, aby nie utrudnić odpływu wód opadowych.
- Przestrzegać ogólnych norm i przepisów dotyczących ochrony odgromowej. W razie potrzeby zlecić specjalistę zaprojektowanie instalacji odgromowej (ew. stosować klemy odgromowe). Przestrzegać przy tym obowiązujących lokalnie przepisów.

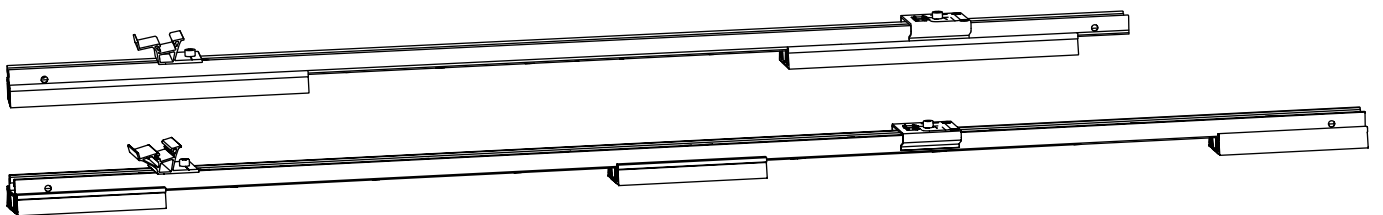
# Komponenty

## Komponenty bazowe

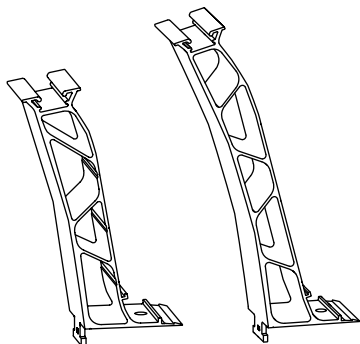


**1** Numer artykułu patrz tabela!  
**S-Dome 6 Base Sets**

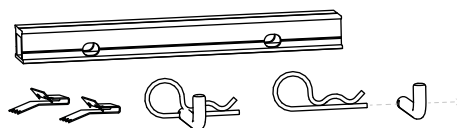
Typ	Długość [mm]	Nr artykułu
S-Dome 6.10 Base Set	1500	2003621
S-Dome 6.15 Base Set	1820	2004501



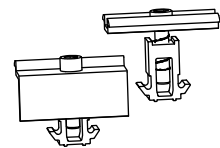
**2** 2004125 / 2004174  
**Dome 6.10 / 6.15 Peak**

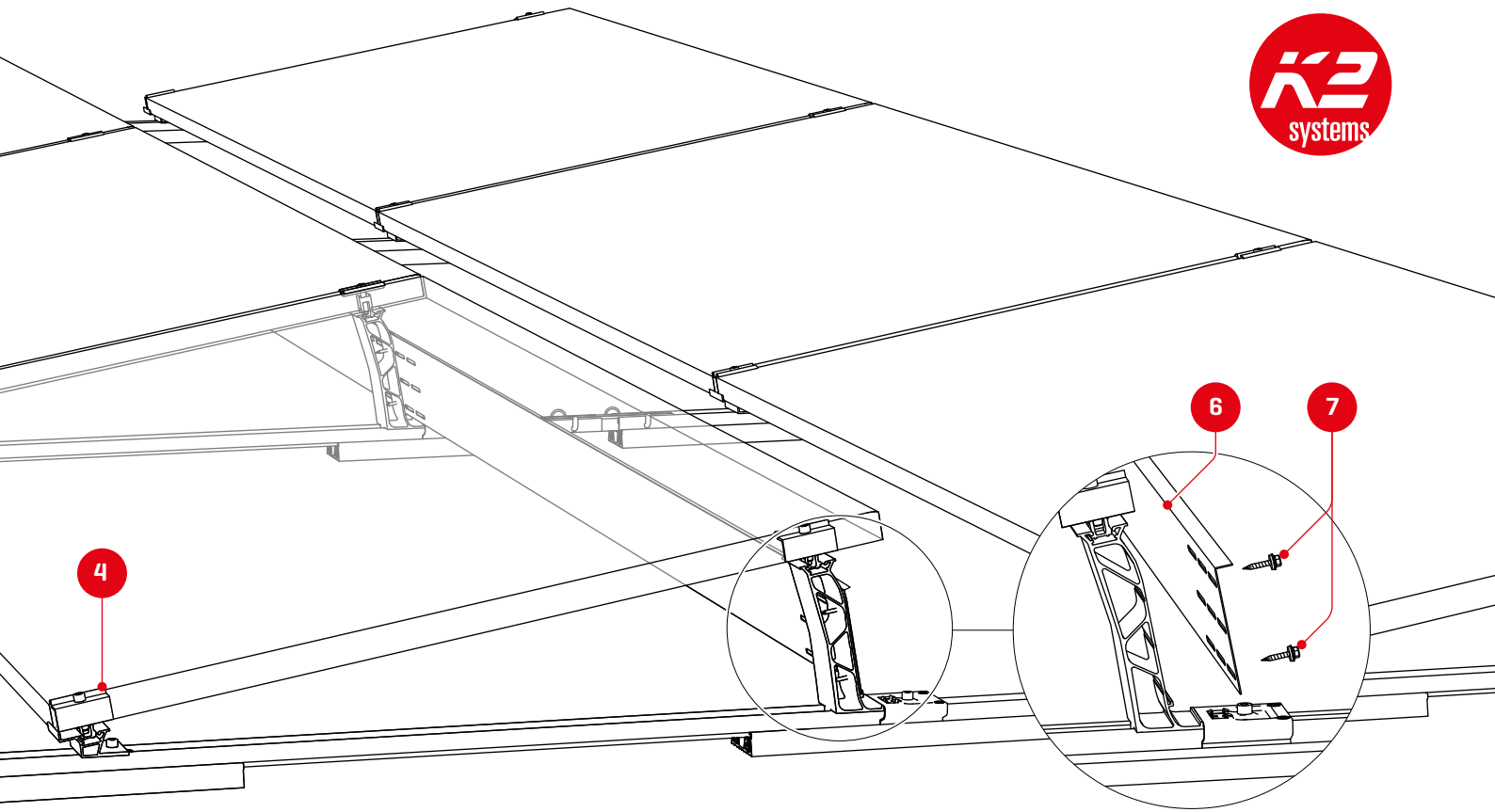


**3** 2004123 / 2004178  
**Dome 6 Connector  
195 / 495 Set**



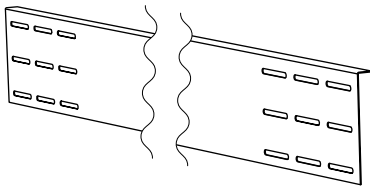
**4 5** **DomeClamp EC  
DomeClamp MC**





**6 S-Dome 6.10/6.15 Windbreaker**

Typ (szerokość modułu)	10°	15°
Short (1448 - 1799 mm)	2003249	2004179
Long (1799 - 2150 mm)	2003250	2004180
X-tra Long (2045 - 2398 mm)	2004103	2004181

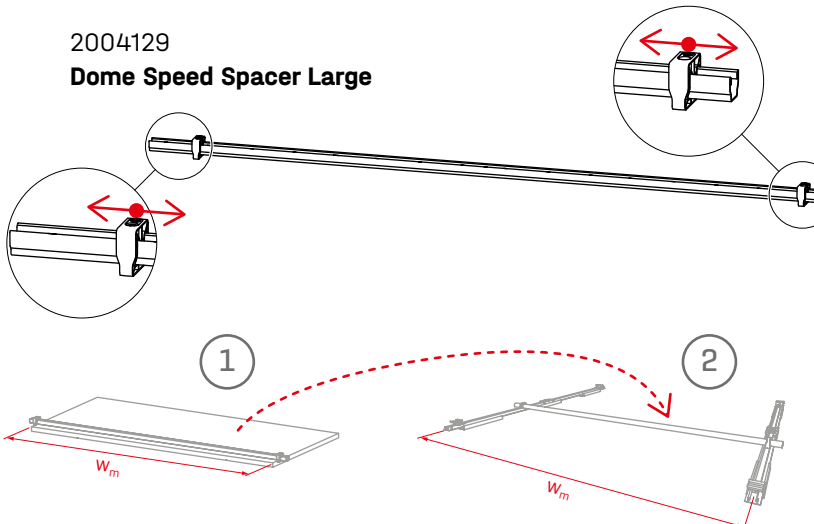


**7 Numer artykułu specyficzny dla danej instalacji**  
**Wkręt samogwintujący z podkładką uszczelniającą, 6 x 25**



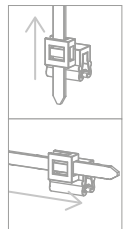
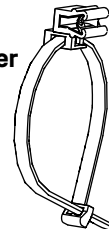
**Przymiar Dome 6**

2004129  
**Dome Speed Spacer Large**

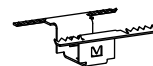


**Opcjonalnie**

2002870  
**Cable-Manager**

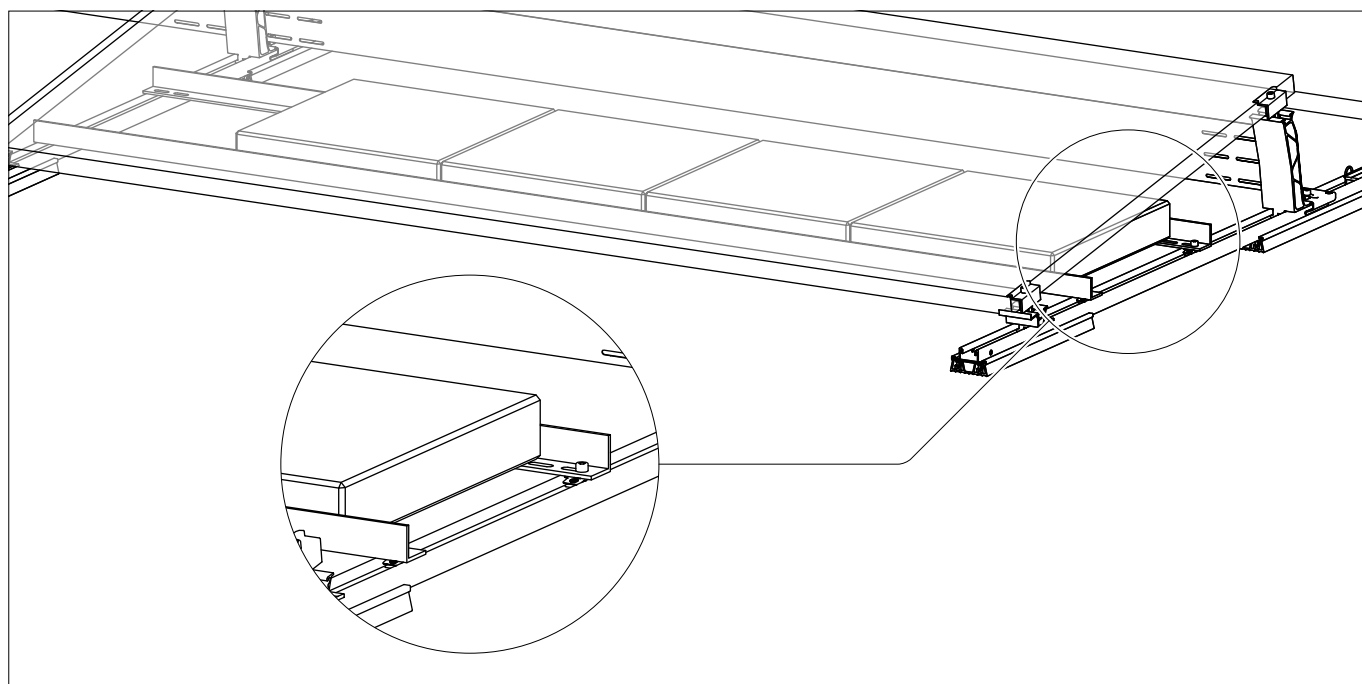
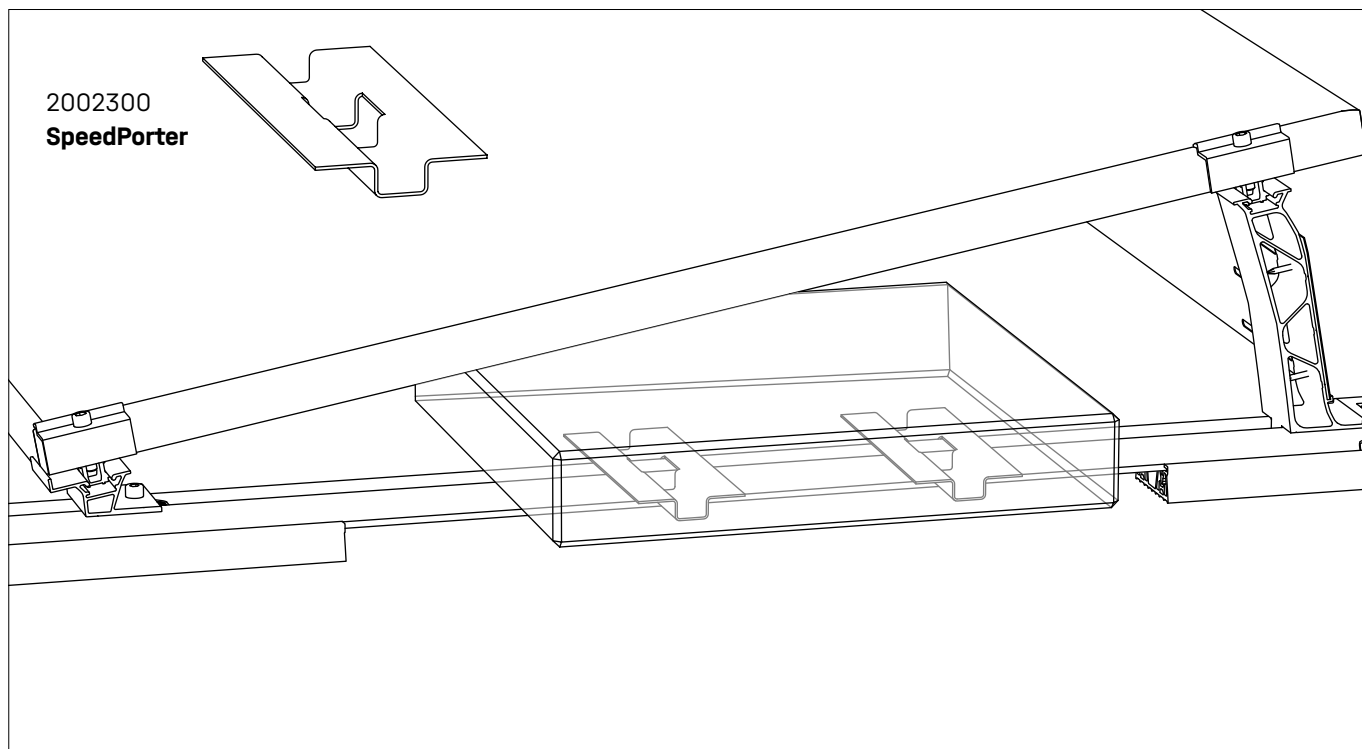


2003542  
**TerraGrif K2MI Duo 18**

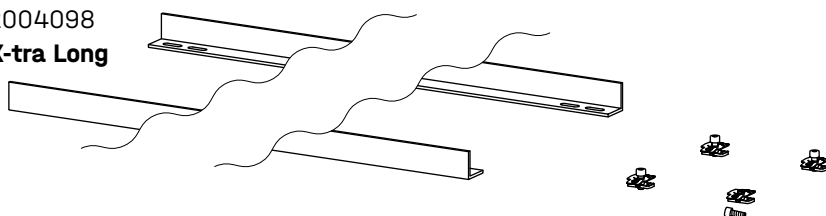


# Komponenty

## Balastowanie

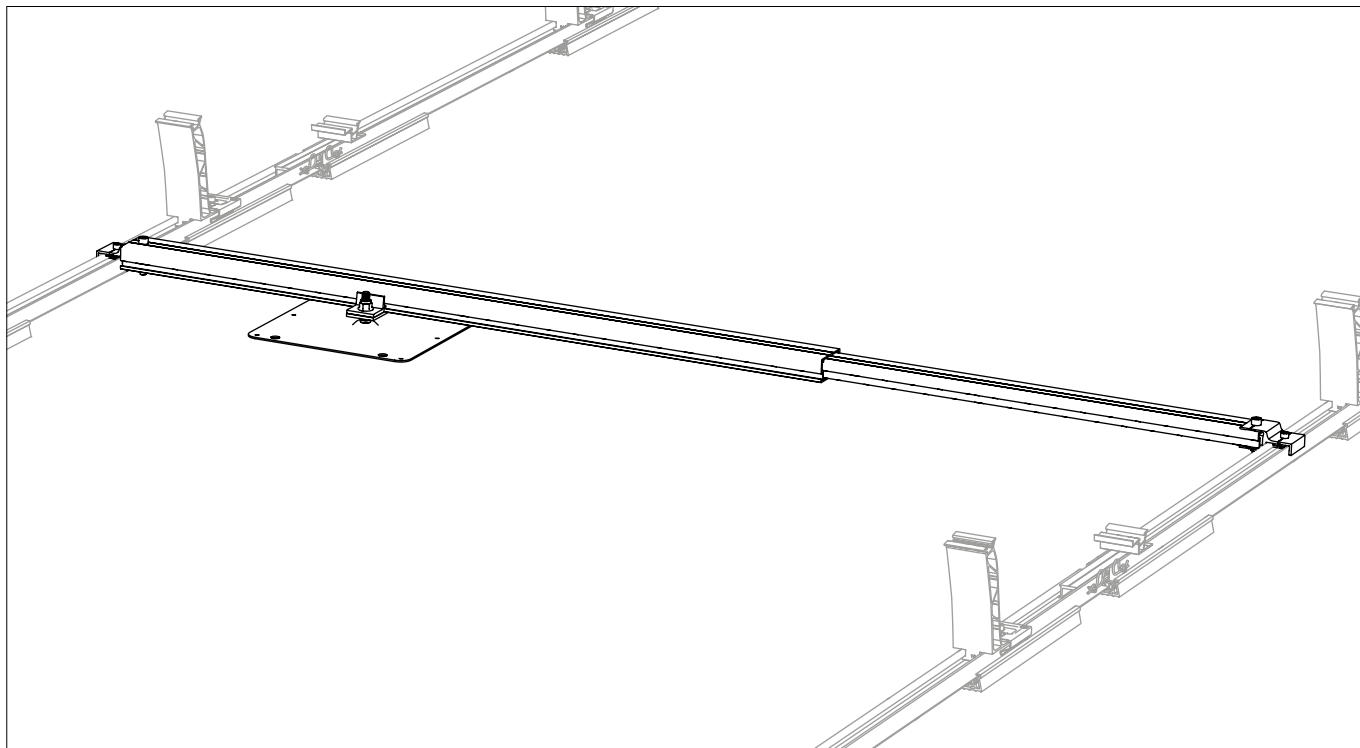


2003150 / 2003151 / 2004098  
Porter Short / Long / X-tra Long



1001643 + 2001729  
Nakrętka wsuwana  
MK2 + śruba z łbem  
walcowym M8x20

## Mocowanie na stałe w dachu

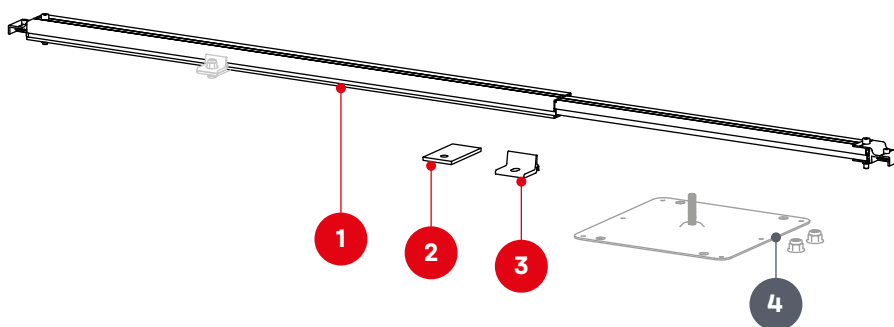


**1** 2004144  
**Dome FixPro L**

**2** 2002546 / 2002547  
**Adapter plate M10/12**

**3** 2003146 / 2003147  
**Climber M10/12**

**4** **Płyta kotwiąca dachowa**  
Nie znajduje się w portfolio produktów K2.  
Pozostałe elementy (np. śruby i nakrętki) do montażu na elemencie mocującym zapewnia inwestor.



# Montaż

## Budowa bloku modułów z przegrodami termicznymi

**!** Minimalne wartości montażowe ( $S_{x1}/S_{y1}$ ) dla separacji termicznej bloków modułów nie mogą być podcięte. W K2 Base ustawia się odległości między krawędziami modułów ( $S_{x2}/S_{y2}$ ) do planowania. Plan montażowy K2 Base wyświetla automatycznie obliczone wartości montażowe w zależności od  $S_{x2}/S_{y2}$ .

$S_{y2}$

$S_{y1} \geq 140 \text{ mm}$

$S_{x2}$

$S_{x1} \geq 140 \text{ mm}$

max. 15.0 m

max. 15.0 m

$S_{y1}$

$S_{x1}$

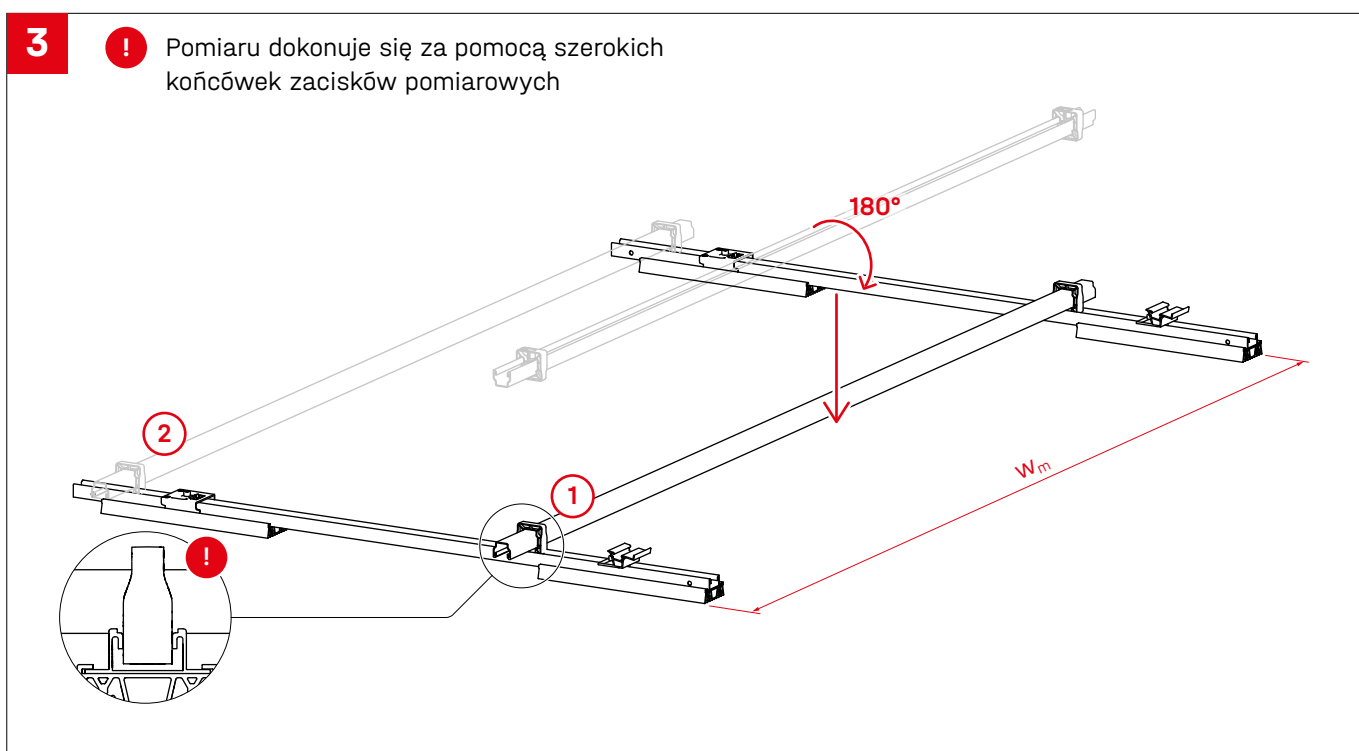
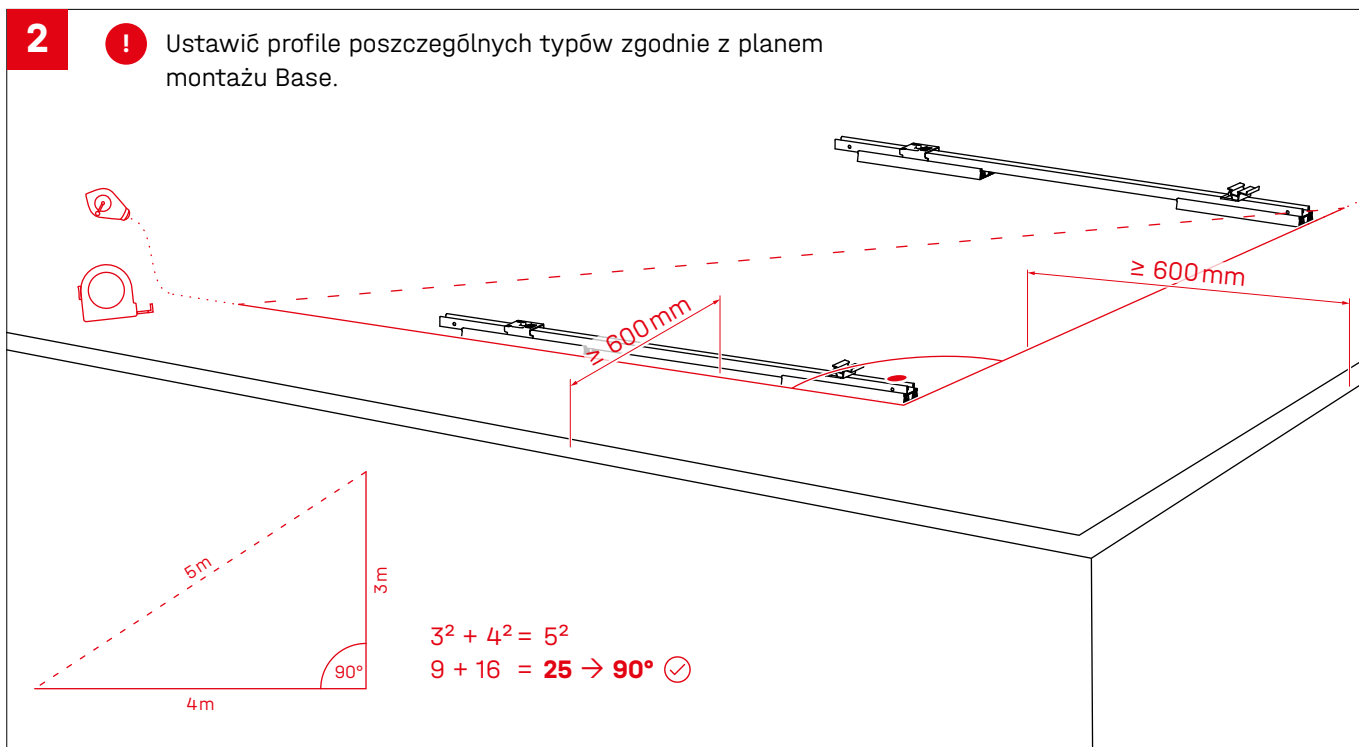
**1** **!** Szerokość modułu  $w_m$  ustawia się za pomocą wąskich końcówek zacisków pomiarowych Dome Speed Spacer.

$w_m$

**!**

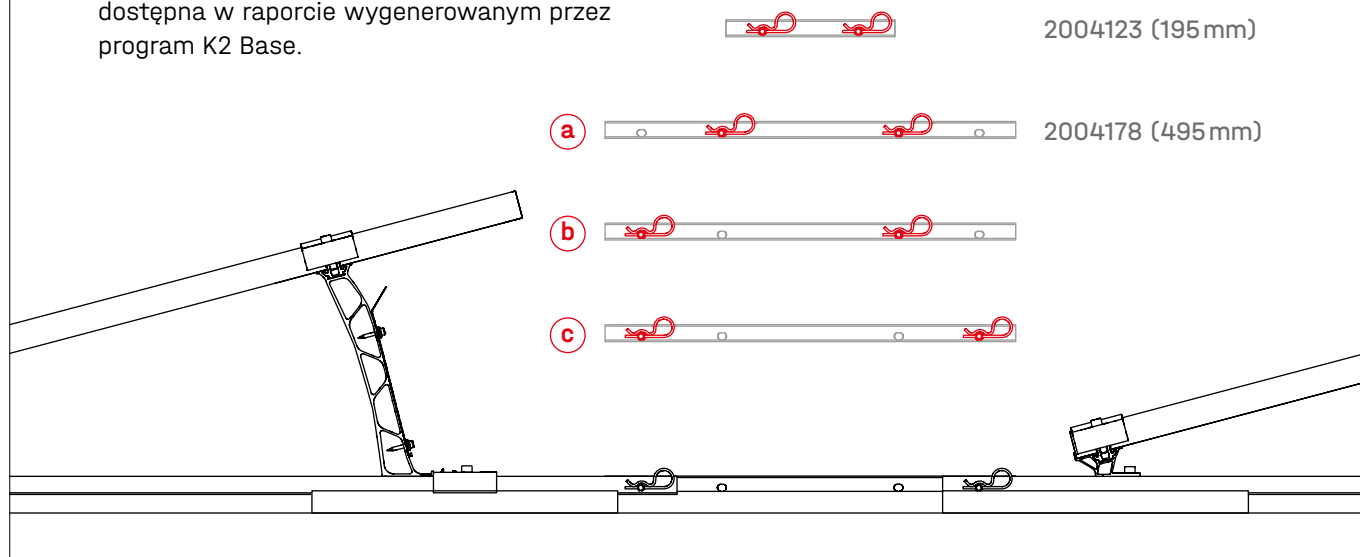
**!**

## Bloki modułów



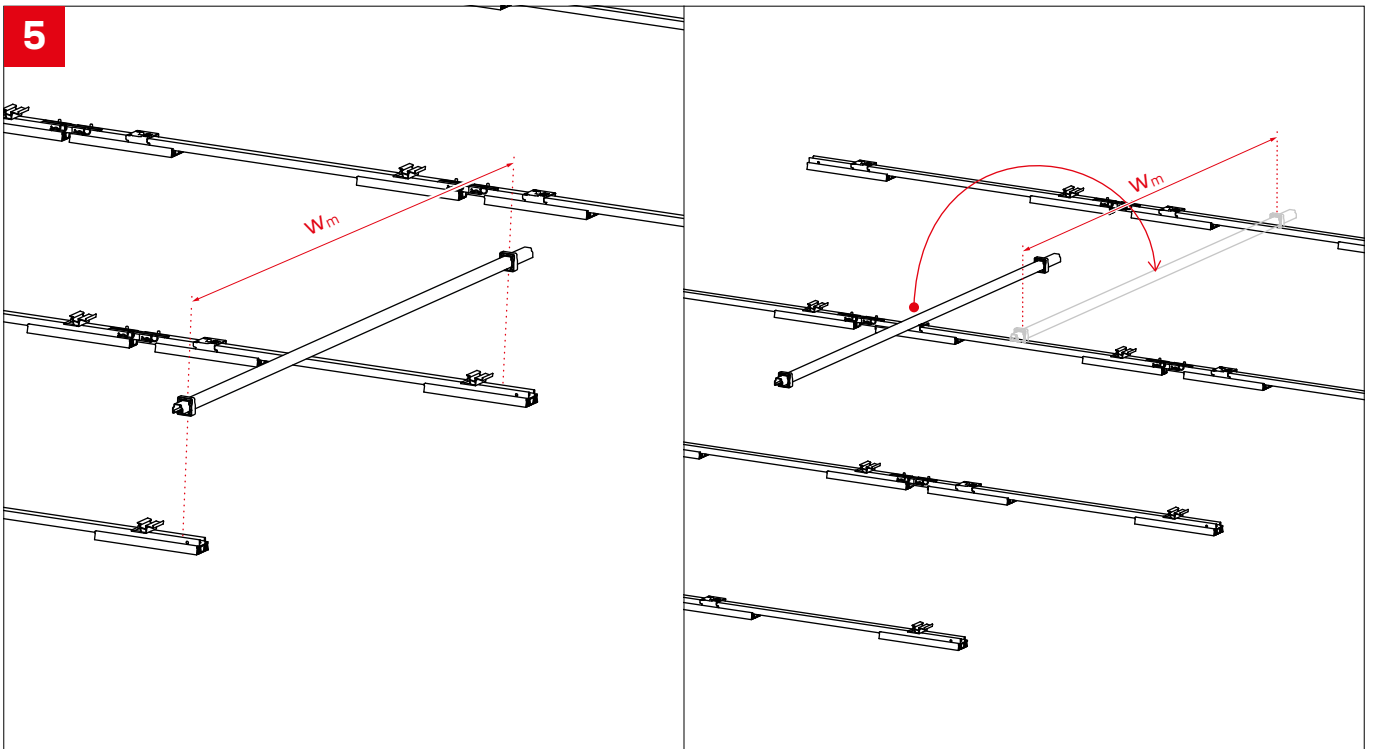
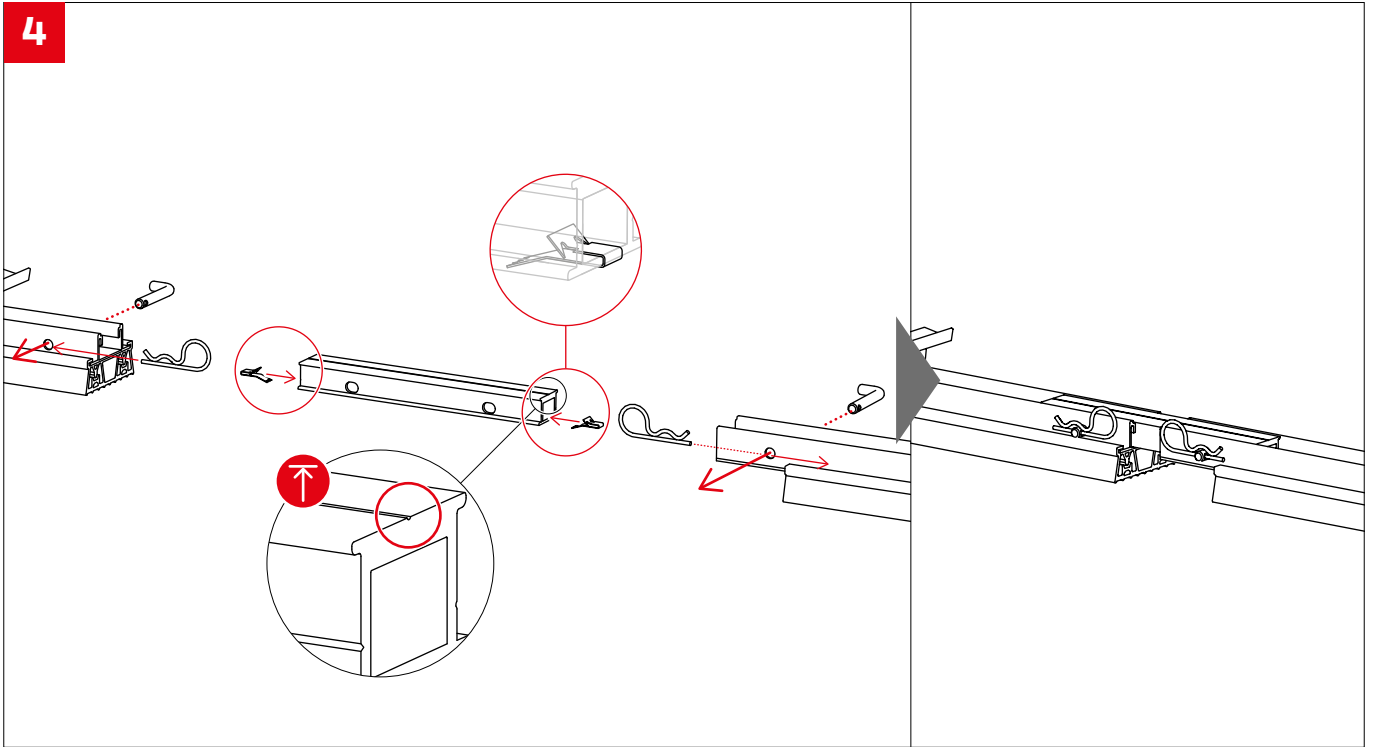
## Ustawienia odstępów między rzędami

**!** Zestawy Connector 2004123 oraz 2004178 umożliwiają montaż z różnymi odstępami między rzędami. Są one określone w tabeli poniżej, a specyfikacja do konkretnego projektu jest dostępna w raporcie wygenerowanym przez program K2 Base.



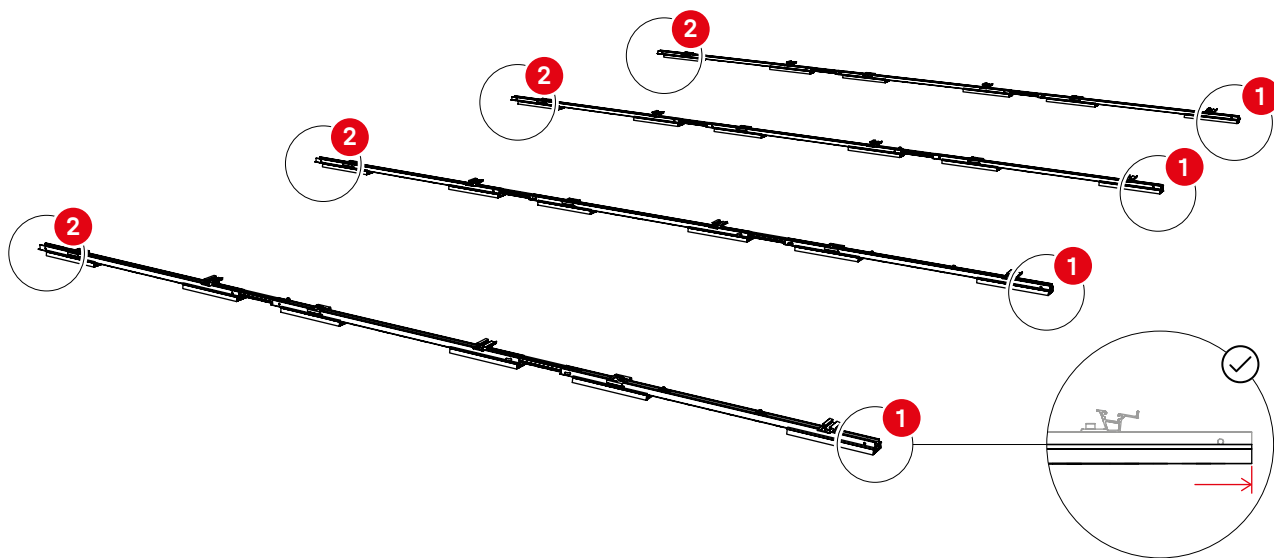
### Odstępy między rzędami w poszczególnych zestawach Connector

Rail Set		Dopuszczalne szerokości modułu [mm]	Odstęp między rzędami z użyciem zestawu Connector [mm]			
			2004123	2004178 <b>a</b>	2004178 <b>b</b>	2004178 <b>c</b>
S-Dome 6.10 Base Set	2003621	960 - 1170	1480	1580	1680	1780
S-Dome 6.15 Base Set	2004501	1061 - 1170	1850	1950	2050	2150



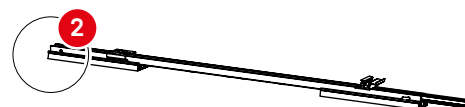
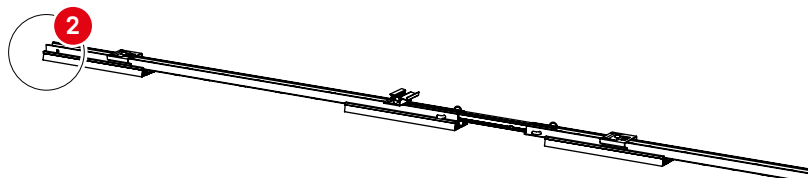
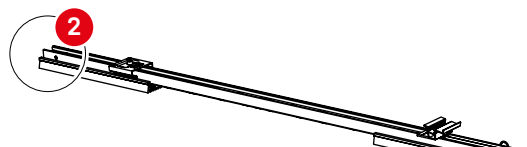
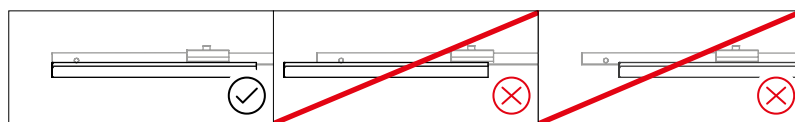
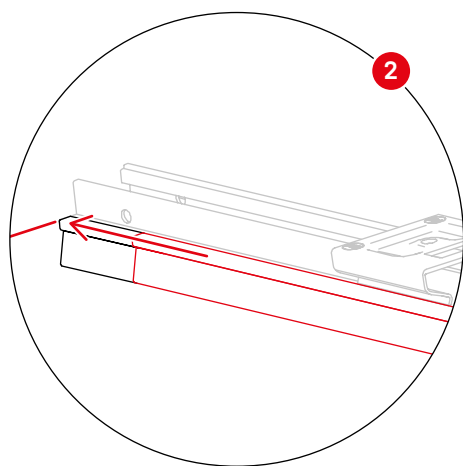
**6a**

**!** S-Dome 6.10 Base Set: (1) Pozycja kontrolna  
(2) Wymagane przeniesienie, krok 6b

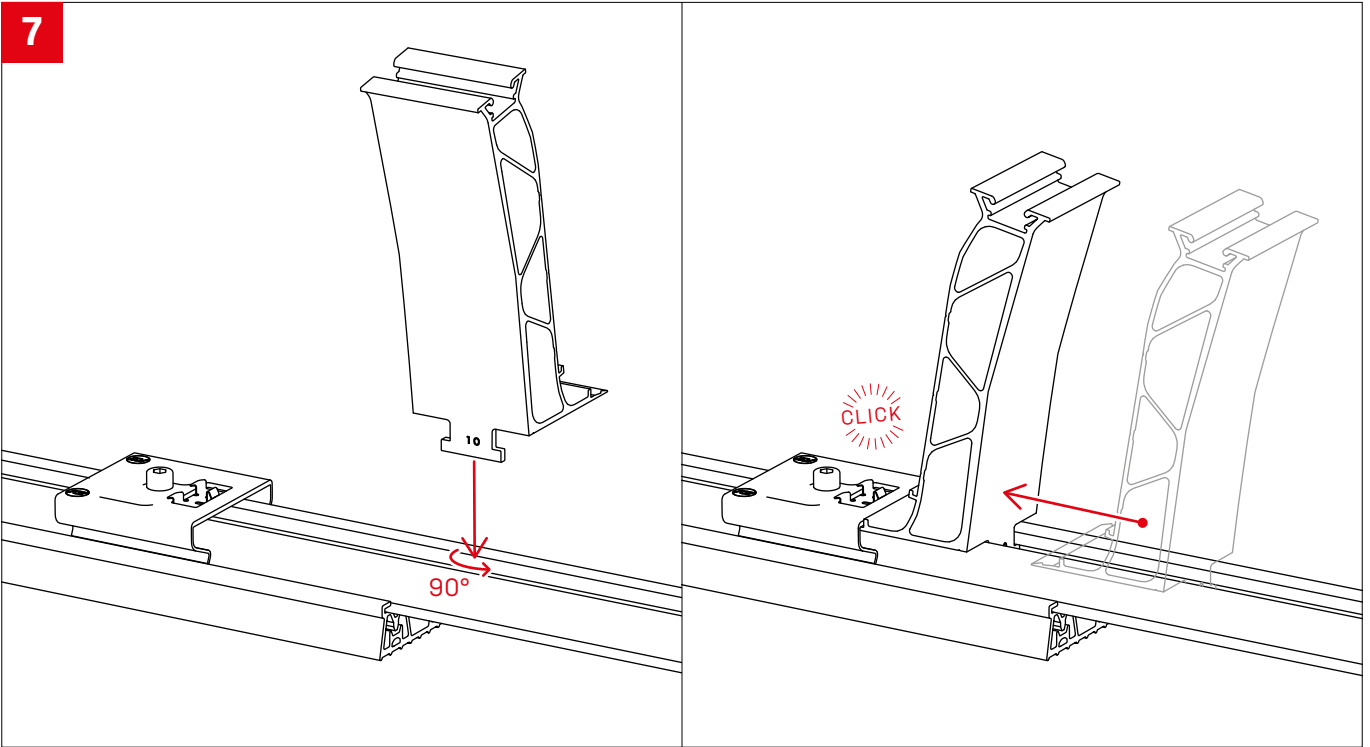


**6b**

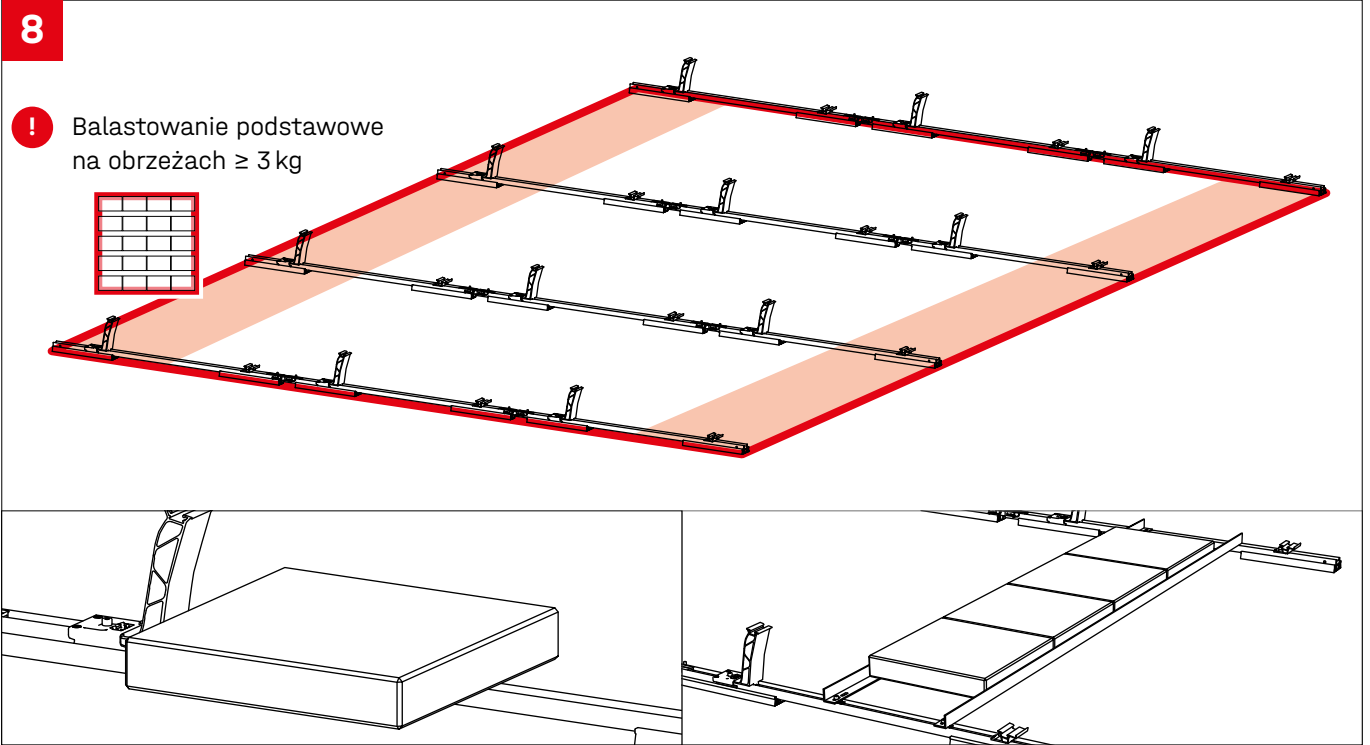
**Koniec szyny**



7

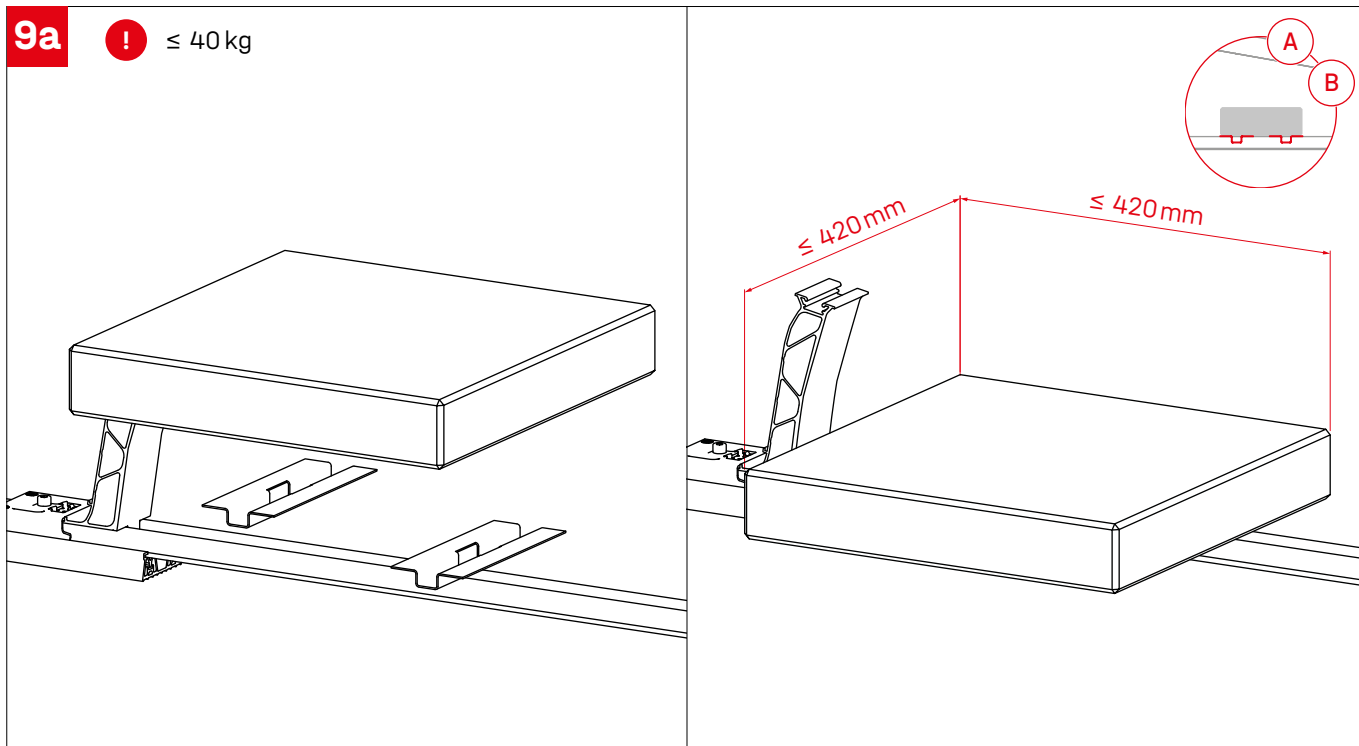


8

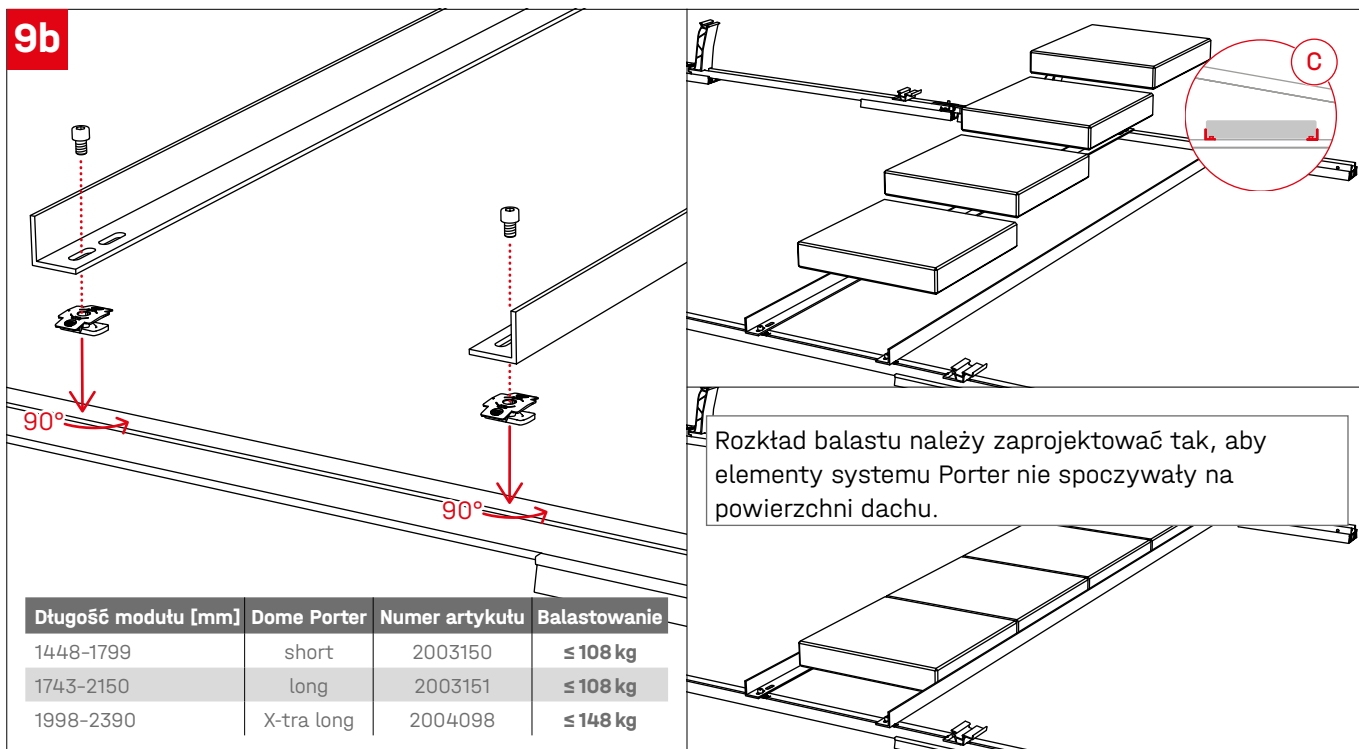


## Opcje balastowania i specyfikacje

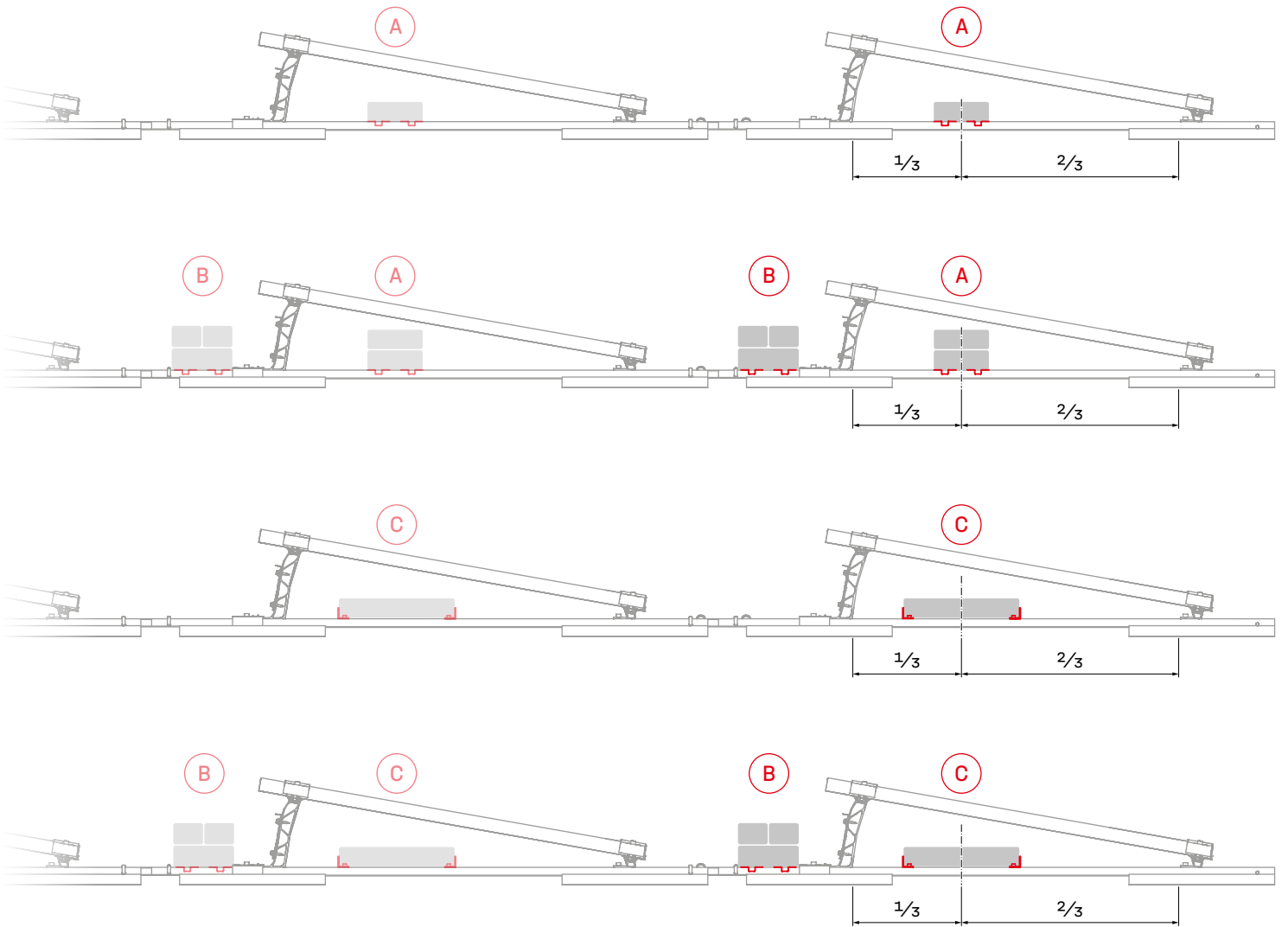
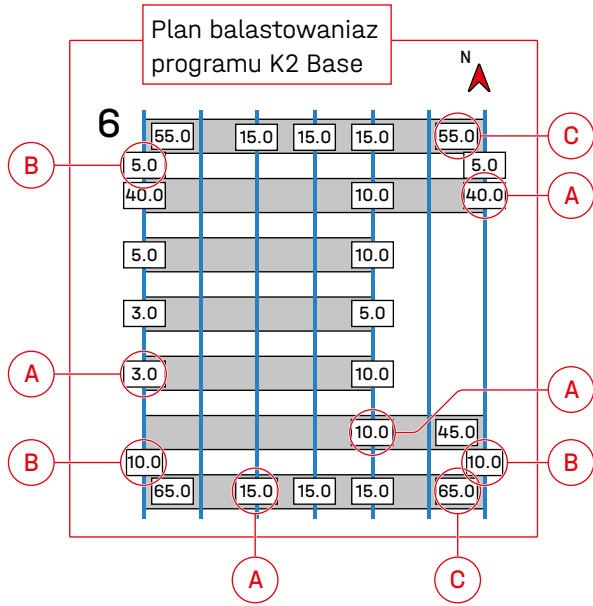
**9a** ! ≤ 40 kg



**9b**

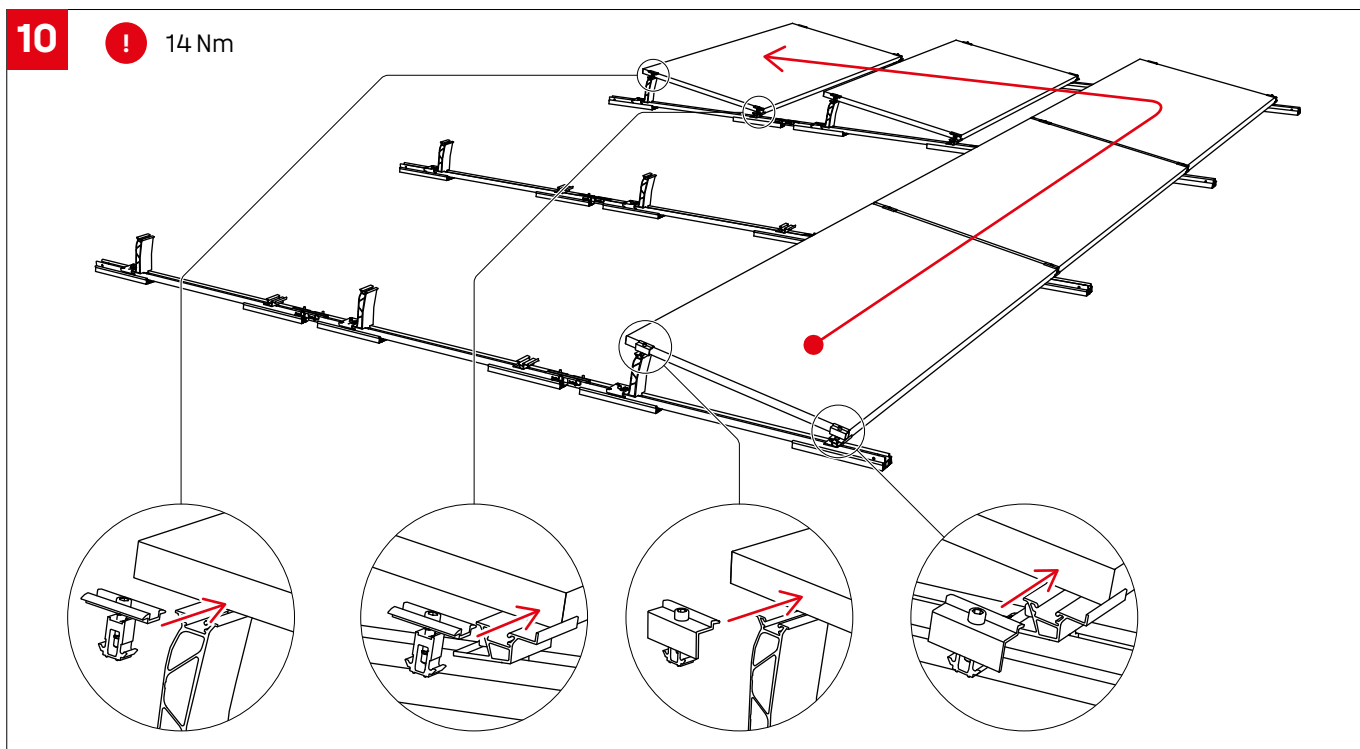


Plan balastowania programu K2 Base

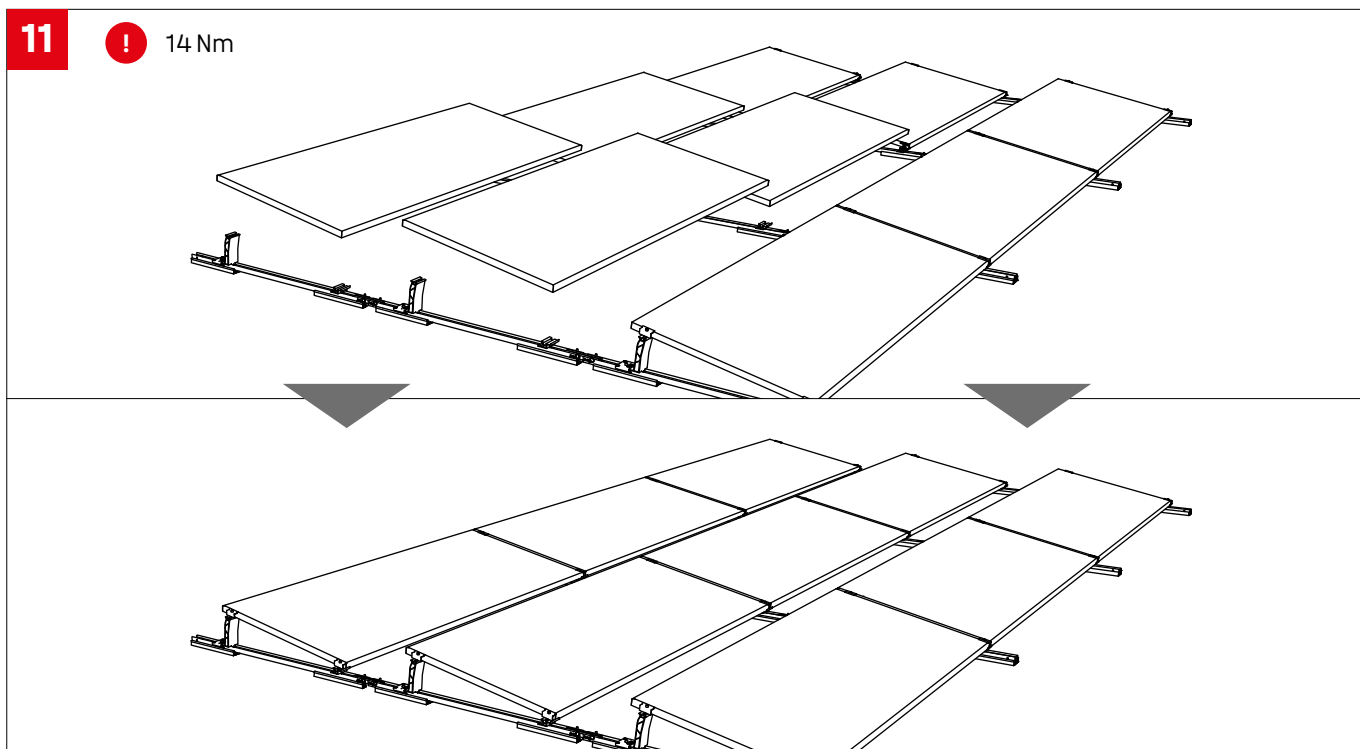


## Montaż modułów

**10** ! 14 Nm

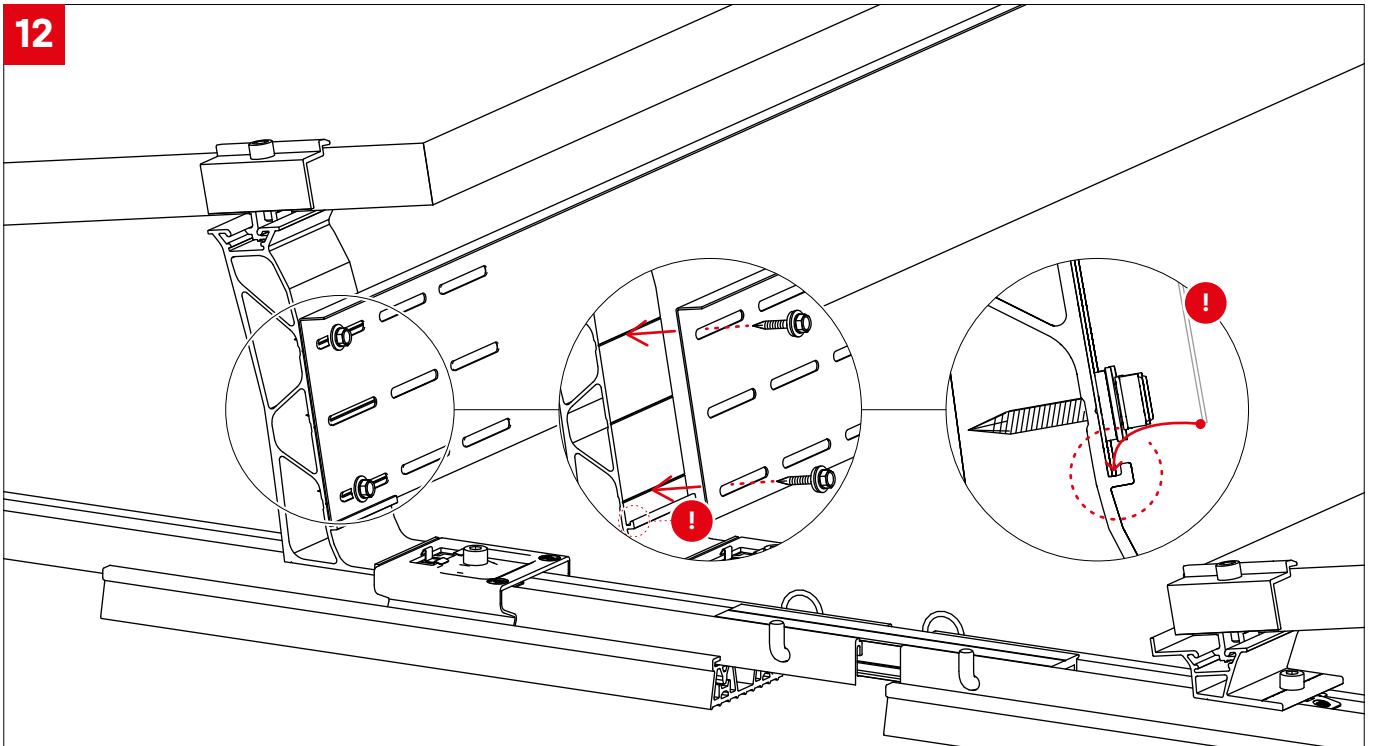


**11** ! 14 Nm

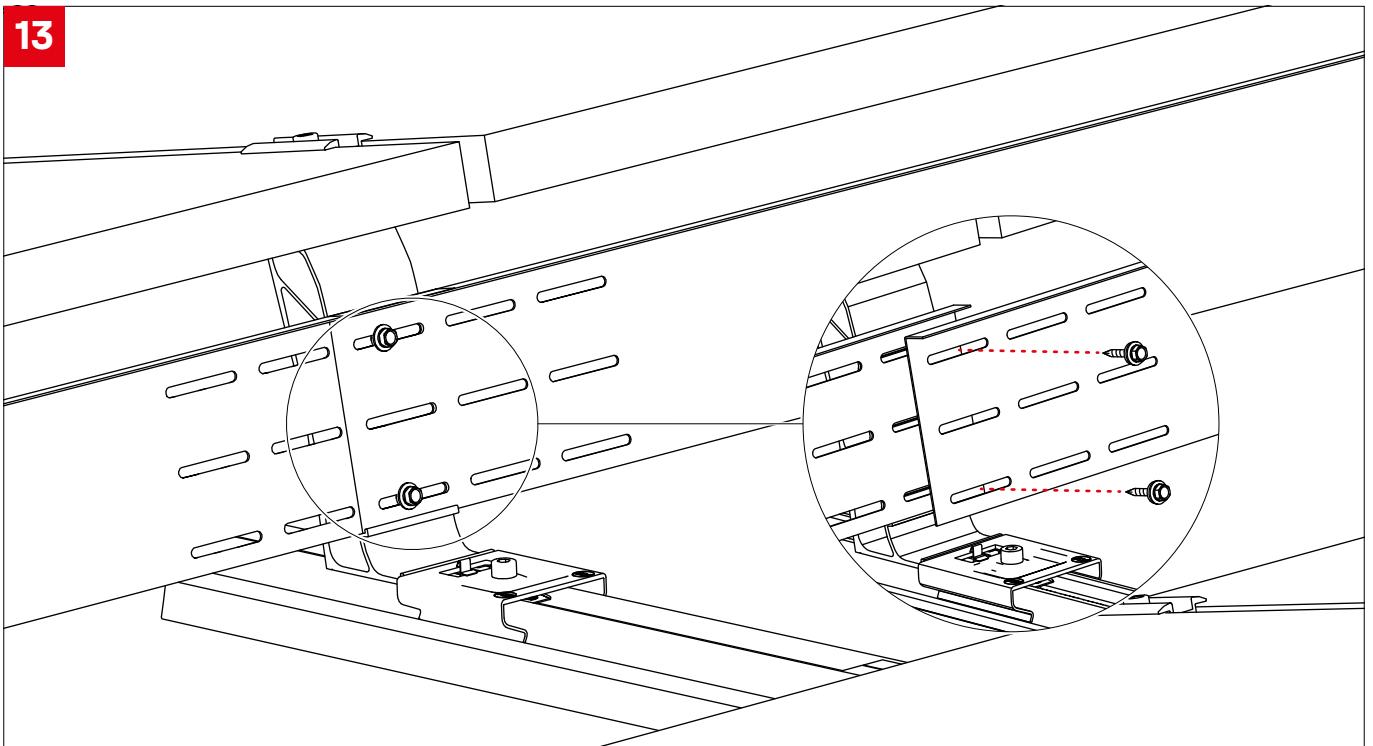


## Montaż listwy wiatrochronnej

12

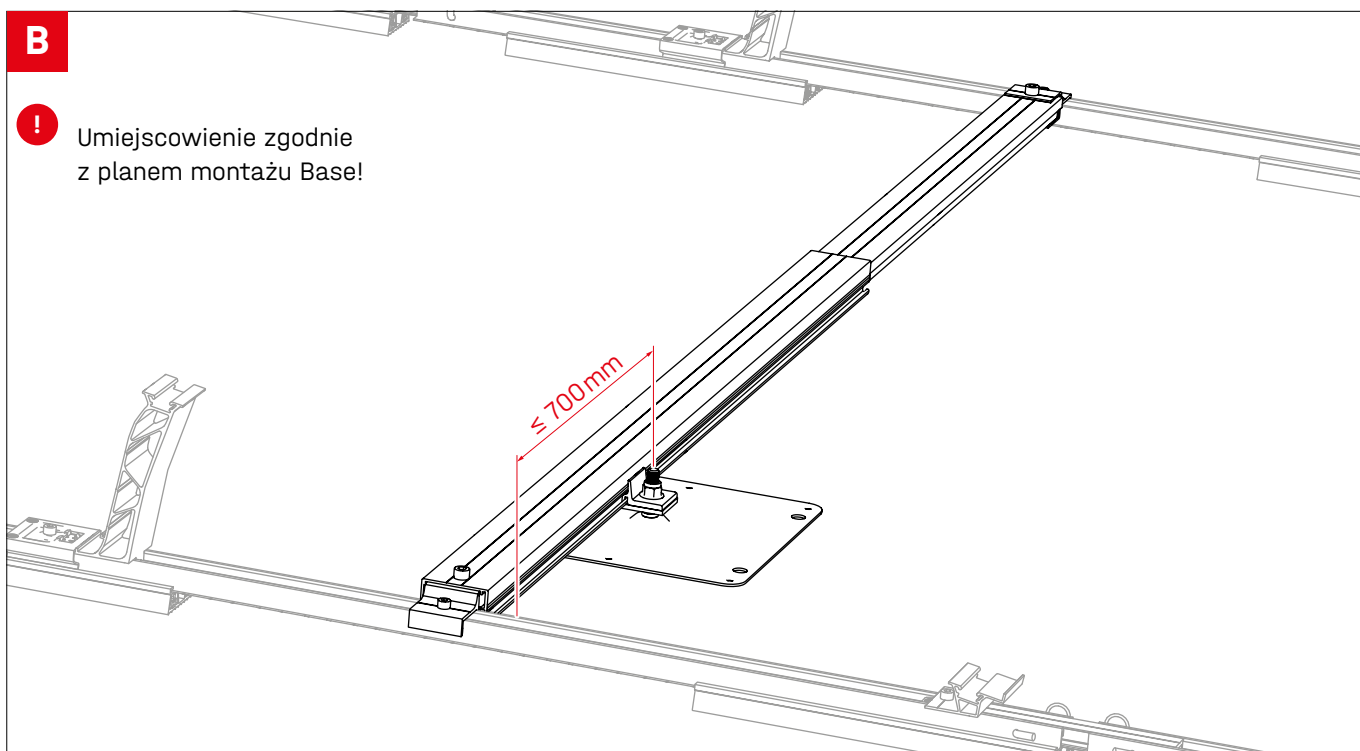
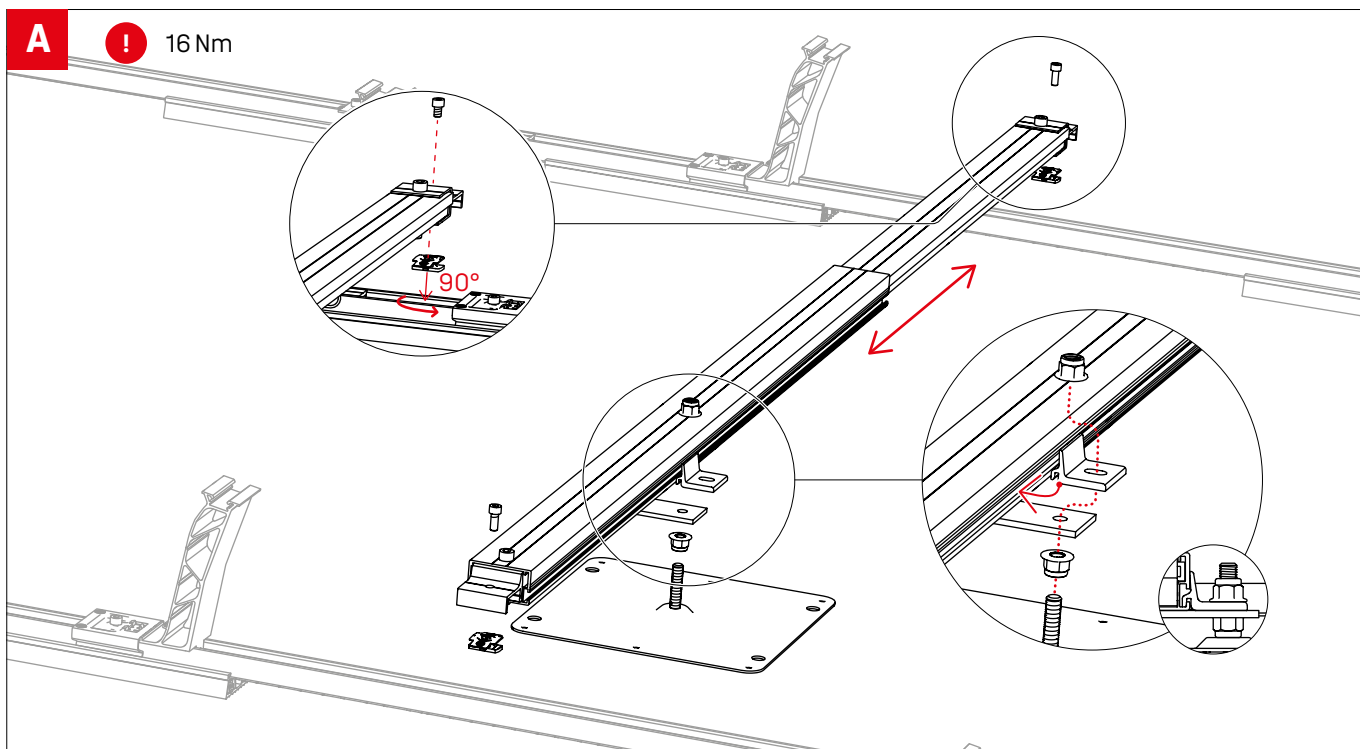


13

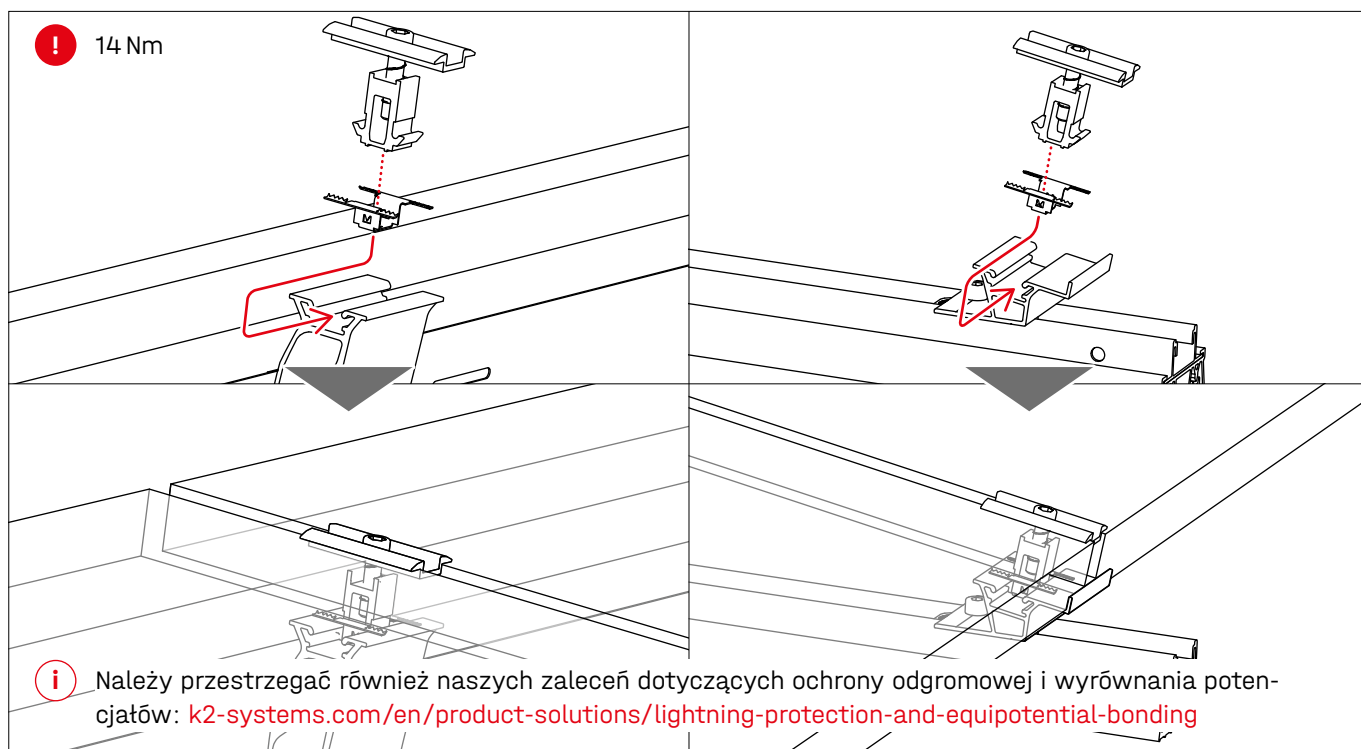


# Opcjonalne etapy montażu

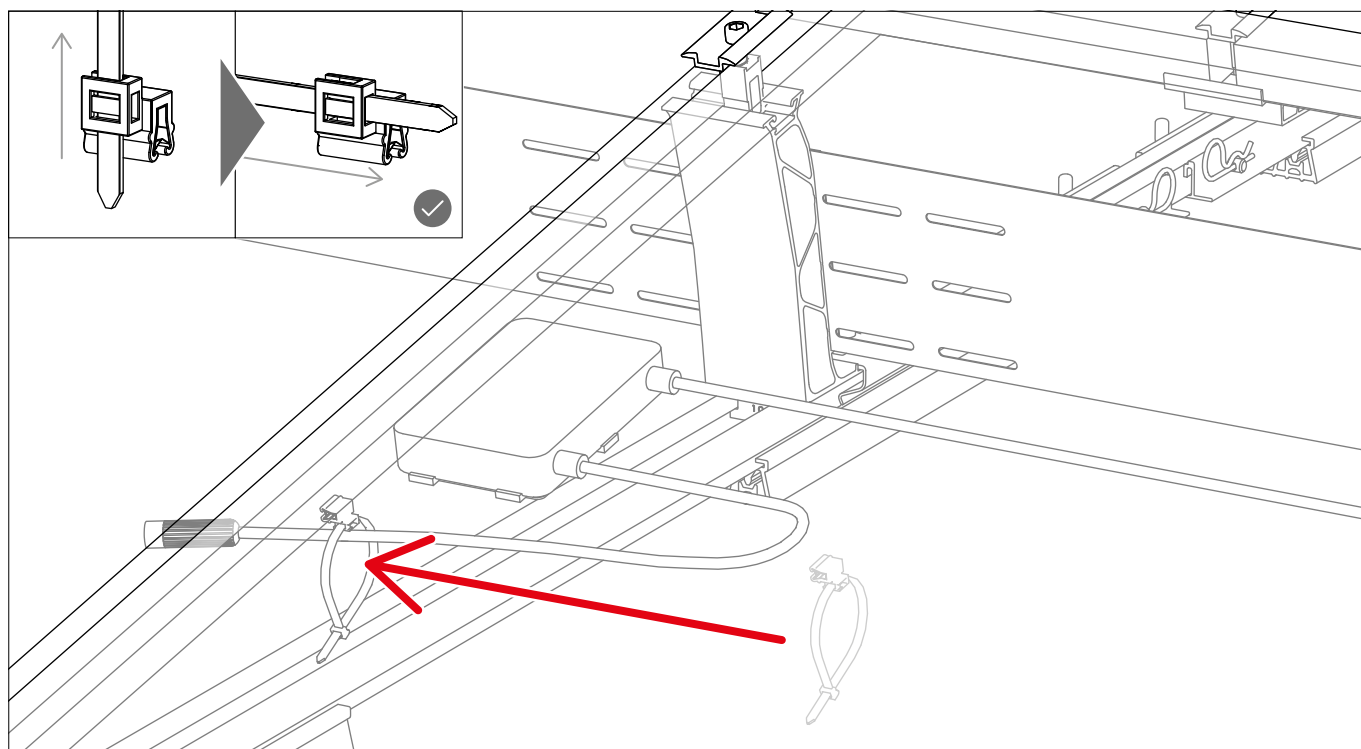
## Połączenie stałe z zastosowaniem Dome FixPro na przykładzie stopy montażowej Solmont



## Uziemienie ramy modułu za pomocą TerraGrif



## Ułożenie kabli z zastosowaniem organizera Cable Manager



# Notatki







## Connecting Strength

### Dziękujemy za wybór systemu montażowego K2.

Systemy K2 są szybkie i łatwe w montażu.  
Mamy nadzieję, że ta instrukcja będzie pomocna.  
Będziemy wdzięczni za wszelkie sugestie, pytania czy propozycje ulepszeń. Wszystkie dane kontaktowe są dostępne na stronie:

- [k2-systems.com/en/contact](https://k2-systems.com/en/contact)
- Infolinia serwisowa: +49 7159 42059-0

Obowiązują nasze Ogólne Warunki Dostaw; dostępne na stronie:  
[k2-systems.com](https://k2-systems.com)

**K2 Systems GmbH**  
Haldenstraße 1 · 71272 Renningen · Germany  
+49 (0) 7159 - 42059 - 0 · [info@k2-systems.com](mailto:info@k2-systems.com) · [k2-systems.com](https://k2-systems.com)

S-Dome 6 Xpress Assembly PL V2 | 0426 · Zmiany zastrzeżone · Zdjęcia produktów prezentują wyroby przykładowe i mogą się różnić od oryginału.