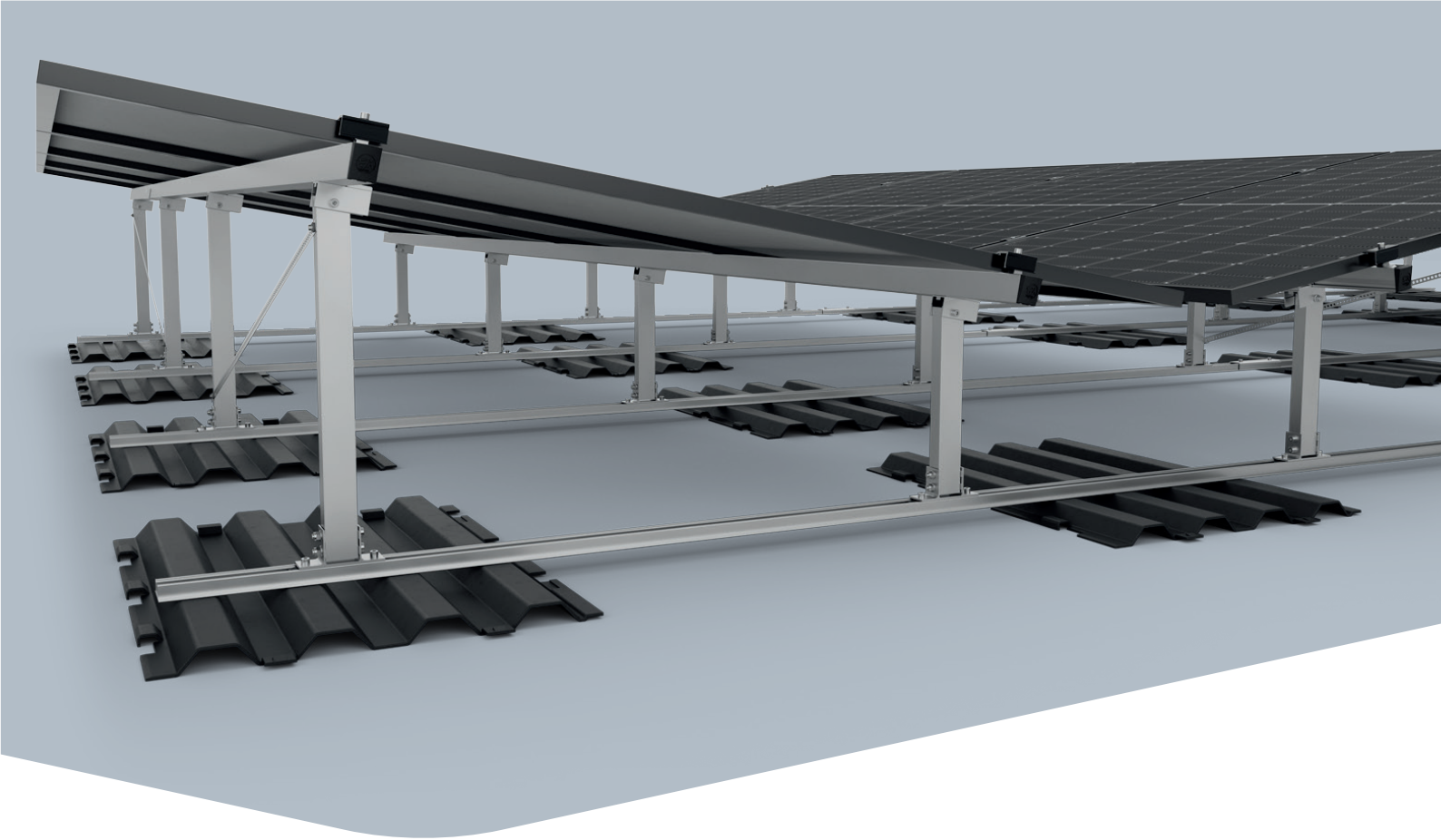




Connecting Strength



 Montageanleitung

GreenRoof 2.0 System

Inhalt

• Werkzeugübersicht	3
• Allgemeine Sicherheitshinweise	4
• Generell gilt	5
· Planung mit K2 Base	5
· Anforderungen an das Dach	5
· Statische Anforderungen	5
· Wichtige Montagehinweise	5
• Komponenten	6
· Basiskomponenten	6
· Landscape mit AddOn	8
• Montagemaße	9
· Portrait	9
· Landscape	9
· V-Shape Portrait	10
· V-Shape Landscape	10
· A-Shape Portrait	11
· A-Shape Landscape	11
· S-Shape Portrait	12
· S-Shape Landscape	12
• Montage	13
· Thermische Trennungen	13
· Modul Montage Portrait mit K2 Clamp oder XS-Clamp	17
· Modul Montage Landscape mit XS-Clamp und AddOn XS	18
· Windverband	19
· Kragarm	20
• Optionale Montageschritte	21
· EndCap	21
· TerraGrif QL	21
• Notizen	22

Geprüfte Qualität - mehrfach zertifiziert

K2 Systems steht für sichere Verbindung, höchste Qualität und Präzision. Unsere Kunden und Geschäftspartner wissen das schon lange. Unabhängige Stellen haben unsere Kompetenzen und Komponenten geprüft, bestätigt und zertifiziert.

Unter [k2-systems.com](https://www.k2-systems.com) finden Sie unsere Qualitäts- und Produktzertifikate.

Allgemeine Sicherheitshinweise

Bitte beachten Sie, dass unsere Allgemeinen Montagevorschriften eingehalten werden müssen.

Diese sind einzusehen unter k2-systems.com

- Anlagen dürfen nur von Personen montiert und in Betrieb genommen werden, die aufgrund ihrer fachlichen Eignung (z.B. Ausbildung oder Tätigkeit) bzw. Erfahrung die vorschriftsmäßige Durchführung gewährleisten können.
- Vor der Montage muss geprüft werden, ob das Produkt den statischen Anforderungen vor Ort entspricht. Bei Dachanlagen ist grundsätzlich die bauseitige Tragfähigkeit des Daches zu prüfen.
- Nationale und ortsspezifische Bauvorschriften, Normen und Umweltschutzbestimmungen sind unbedingt einzuhalten.
- Arbeitsschutz- und Unfallverhütungsvorschriften, entsprechende Normen sowie Vorschriften der Berufsgenossenschaft sind einzuhalten! Insbesondere ist dabei zu beachten:
 - Es ist Sicherheitskleidung zu tragen (v.a. Schutzhelm, Arbeitsschuhe und Handschuhe).
 - Bei Dacharbeiten sind die Vorschriften zu Arbeiten auf dem Dach zu beachten (z.B. Verwenden von: Absturzsicherungen, Gerüst mit Fangeinrichtung ab einer Traufhöhe von 3 m etc.).
 - Anwesenheit von zwei Personen ist für den gesamten Montageablauf zwingend, um bei einem eventuellen Unfall schnelle Hilfe gewährleisten zu können.
- K2 Montagesysteme werden stetig weiterentwickelt. Montageabläufe können sich dabei ändern. Vor der Montage daher unbedingt den aktuellen Stand der Montageanleitung unter: k2-systems.com überprüfen. Auf Anfrage senden wir Ihnen die aktuelle Version auch gerne zu.
- Die Montageanleitungen der Modulhersteller sind zu beachten.
- Der Potentialausgleich zwischen den einzelnen Anlagenteilen ist nach den jeweiligen landesspezifischen Vorschriften durchzuführen.
- Während der gesamten Montagezeit ist sicherzustellen, dass mindestens ein Exemplar der Montageanleitung auf der Baustelle zur Verfügung steht.
- Bei Nichtbeachtung unserer Montagevorschriften und Montageanleitungen und Nichtverwendung aller Systemkomponenten sowie beim Ein- und Ausbau von Bauteilen, die nicht über uns bezogen wurden, übernehmen wir für daraus resultierende Mängel und Schäden keine Haftung. Die Gewährleistung ist in soweit ausgeschlossen.
- Bei Missachtung unserer Allgemeinen Sicherheitshinweise sowie beim Ein- oder Anbau von Bauteilen des Wettbewerbs behält sich die K2 Systems GmbH den Haftungsausschluss vor.
- Wenn alle Sicherheitshinweise beachtet werden und die Anlage sachgemäß installiert wird, besteht ein Produktgarantie-Anspruch von 12 Jahren! Bitte beachten Sie unsere Garantie-Bedingungen, welche einzusehen sind unter k2-systems.com Auf Anfrage senden wir Ihnen diese selbstverständlich gerne zu.
- Die Demontage des Systems erfolgt anhand der Montageschritte in umgekehrter Reihenfolge.
- K2 Bauteile aus nichtrostenden Stählen sind in unterschiedlichen Korrosionswiderstandsklassen erhältlich. In jedem Fall ist zu prüfen, welche Korrosionsbelastung für das jeweilige Bauwerk oder Bauteil zu erwarten ist.

Generell gilt



Unter den folgenden Bedingungen kann dieses System standardmäßig verbaut werden. Auch wenn das System durch den Einbezug von Sicherheitsfaktoren höheren Anforderungen gewachsen ist, wenden Sie sich bitte beim Überschreiten der angegebenen Werte zur Prüfung an Ihren Ansprechpartner bei K2 Systems.



Planung mit K2 Base

Wir empfehlen für die Auslegung unsere kostenlose Online-Software K2 Base. In fünf Schritten planen Sie das passende Montagesystem und erhalten eine Bauempfehlung, Stückliste und den Statikbericht. Einfach anmelden und mit der Planung loslegen: base.k2-systems.com



Anforderungen an das Dach

- Dieses System kann fast bei allen gängigen Flachdächern mit druckfestem Untergrund und einer Dachneigung von $\leq 5^\circ$ samt Ballastblock aufgestellt werden.
- Bei Dachneigungen $> 3^\circ$ ist es zwingend erforderlich, die verwendeten Steine bzw. PE- Bodenplatten unter den Modulen einzugraben.



Statische Anforderungen

- Ausreichende Resttragfähigkeit der Dachkonstruktion ist bauseits zu prüfen.
- Zulässige Modulmaße: Länge 1400 - 2400 mm, Breite 950 - 1350 mm



Wichtige Montagehinweise

Montagesystem

- Der Aufständigungswinkel des GreenRoof 2.0 Systems beträgt wahlweise 10° oder 15°
- Ein Mindestabstand zum Dachrand von 600 mm ist einzuhalten. Für Gebäudehöhen unter 5 m kann der Mindestabstand reduziert werden.
- Es kann mit nur zwei Aufständigungen montiert werden

- Es ist eine thermische Trennung (Abstand zwischen Modulblöcken) in Richtung Basisschiene und Modulreihen einzuhalten:
 - Basisschiene: 17,5 m
 - Modulreihe: 16,5 m
- Nach Ausnahmeereignissen, wie z.B. Stürmen, Starkregen, Erdbeben etc. ist das System von einem Fachbetrieb zu überprüfen. Werden bei der Überprüfung plastische Verformungen z.B. im Modulklemmbereich oder Beschädigungen festgestellt, sind solche Komponenten durch neue Komponenten zu ersetzen.

Module und Klemmung

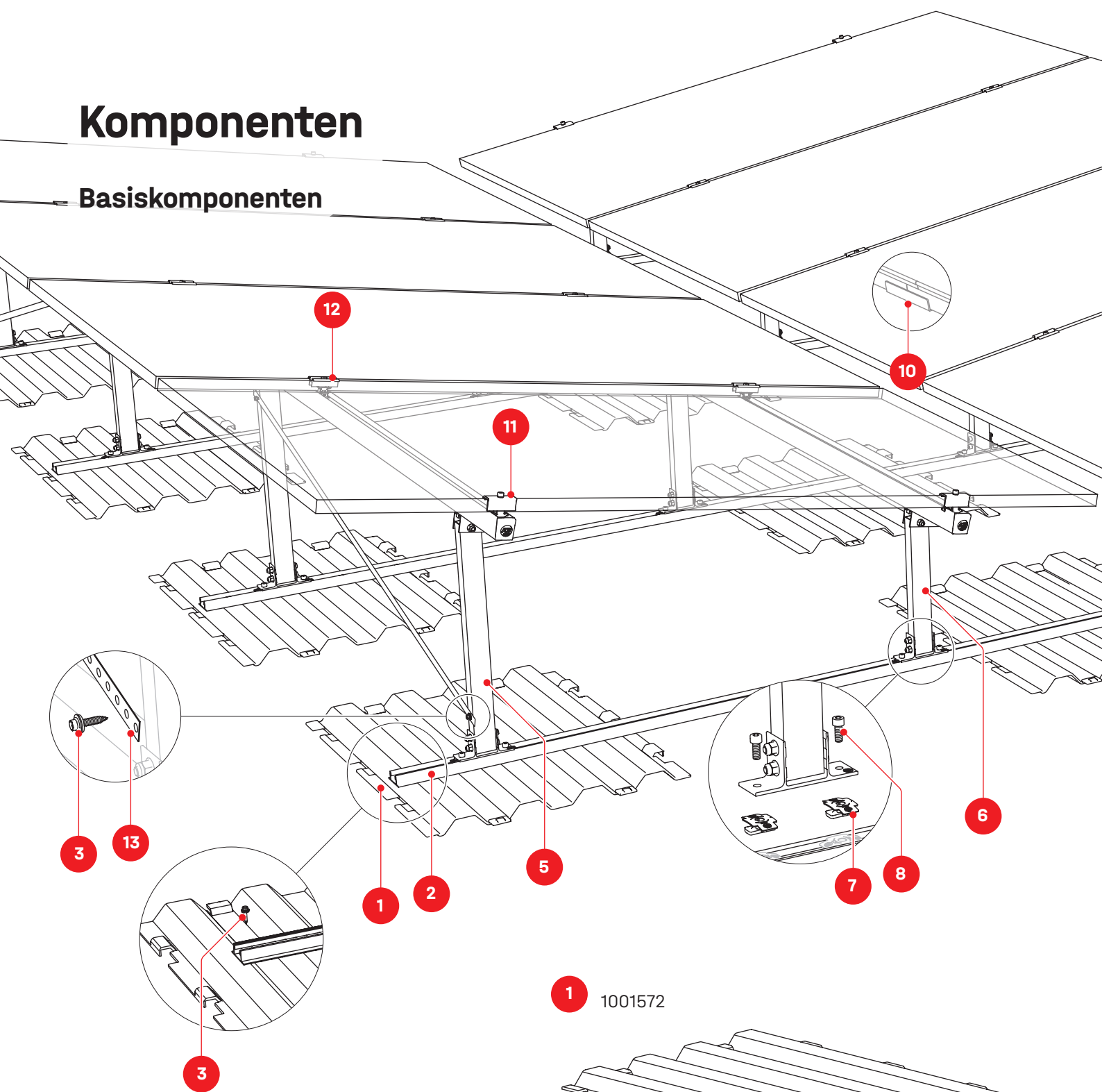
- Anzugsdrehmoment aller Modulklemmen 16 Nm
- Modulherstellangaben zum Klemmbereich und zur Montage der Module beachten (siehe Installationsanleitung des Herstellers).

Allgemein

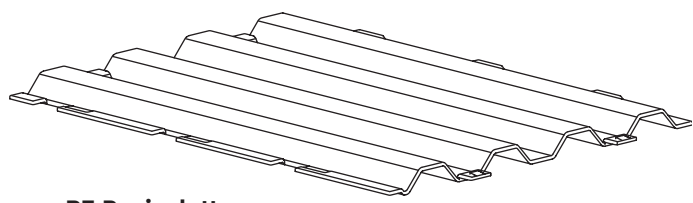
- Bei der Auslegung der Ballastierung sind äußere Einflüsse, die auf das System wirken, nur bedingt repräsentiert. So können z.B. Unebenheiten, thermische Längenausdehnung, Moos, Stauwasser nicht berücksichtigt werden, jedoch können diese Einflüsse unter Umständen ebenfalls Verschiebungen der Anlage verursachen. Wir empfehlen das bei der Planung zu berücksichtigen.
- Es ist darauf zu achten, dass der Ablauf von Niederschlagswasser nicht behindert wird.
- Bauseits müssen die allgemeinen Normen und Vorschriften für den Blitzschutz beachtet und ggf. eine Fachkraft zur Erstellung eines Blitzschutzkonzeptes (ggf. Blitzschutzklemme verwenden) hinzugezogen werden. Landesspezifische Vorschriften sind hierbei einzuhalten.

Komponenten

Basiskomponenten



1 1001572



PE Basisplatte

2 Artikelnr. anlagen-spezifisch



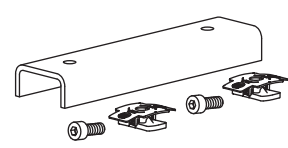
BasicRail

3 1000212

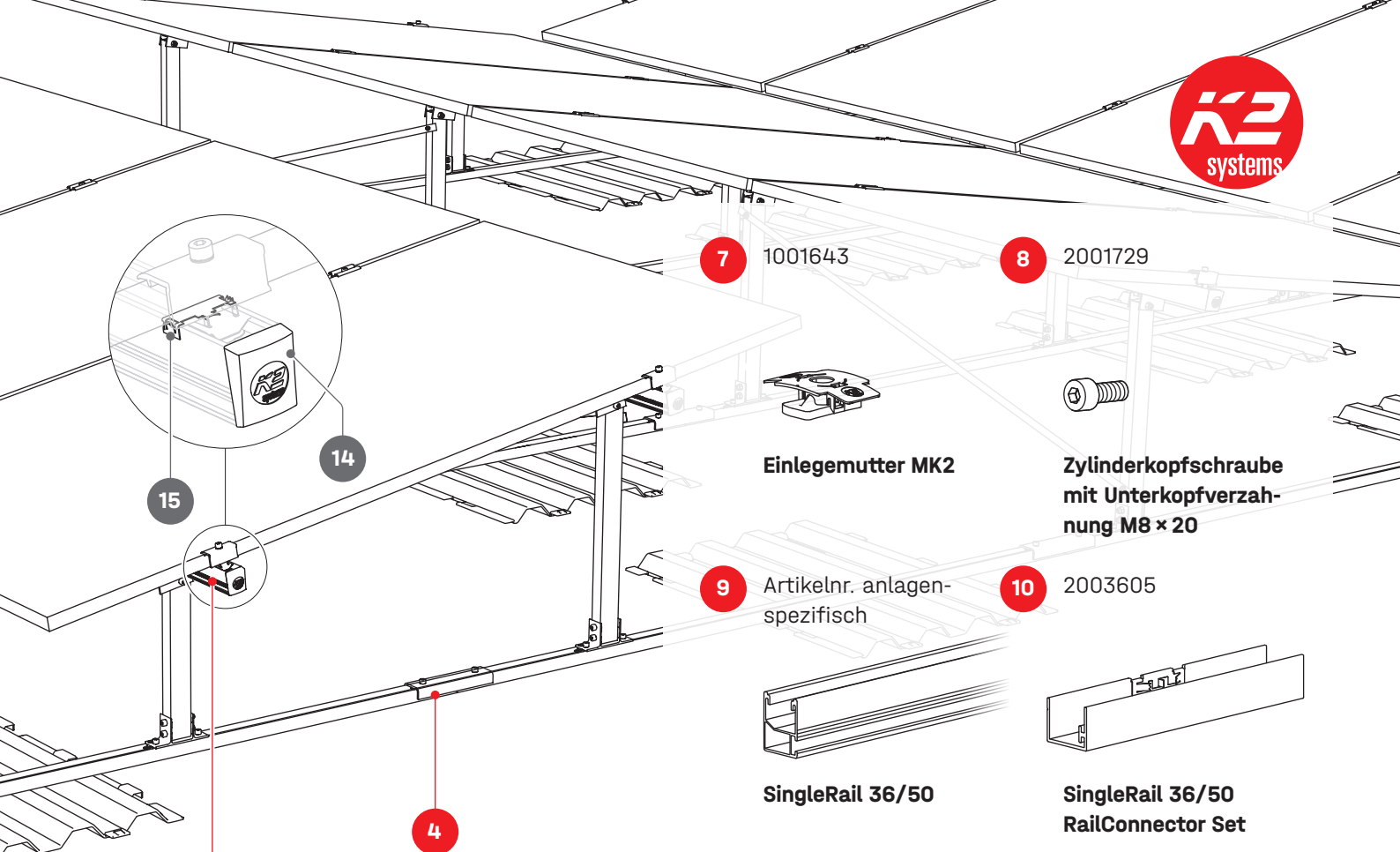


Selbstbohrende Sechskantblech-schraube mit Dicht-scheibe 6 x 25

4 1006039



Dome FlatConnector Set



7 1001643

8 2001729

Einlegemutter MK2

Zylinderkopfschraube mit Unterkopfverzahnung M8 x 20

9 Artikelnr. anlagenspezifisch

10 2003605

SingleRail 36/50

SingleRail 36/50 RailConnector Set

4

9

11 Artikelnr. anlagenspezifisch

12 Artikelnr. anlagenspezifisch

K2 Clamp EC 25-40

XS Clamp EC 30 / 33 / 35

K2 Clamp MC 25-40

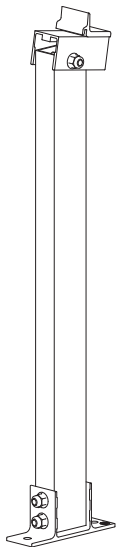
XS Clamp MC 30 / 33 / 35

Modulendklemme silber/schwarz

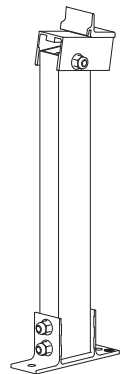
Modulmittelklemme silber/schwarz

5 2005170/2005171

6 2005169

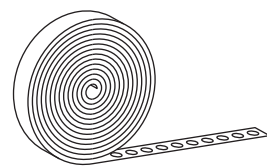


10° GreenRoof 2.0 Support 576
15° GreenRoof 2.0 Support 674



GreenRoof 2.0 Support 376

13 2005183



Perforiertes Metallband für Windverband

14 Artikelnr. anlagenspezifisch

15 2004231



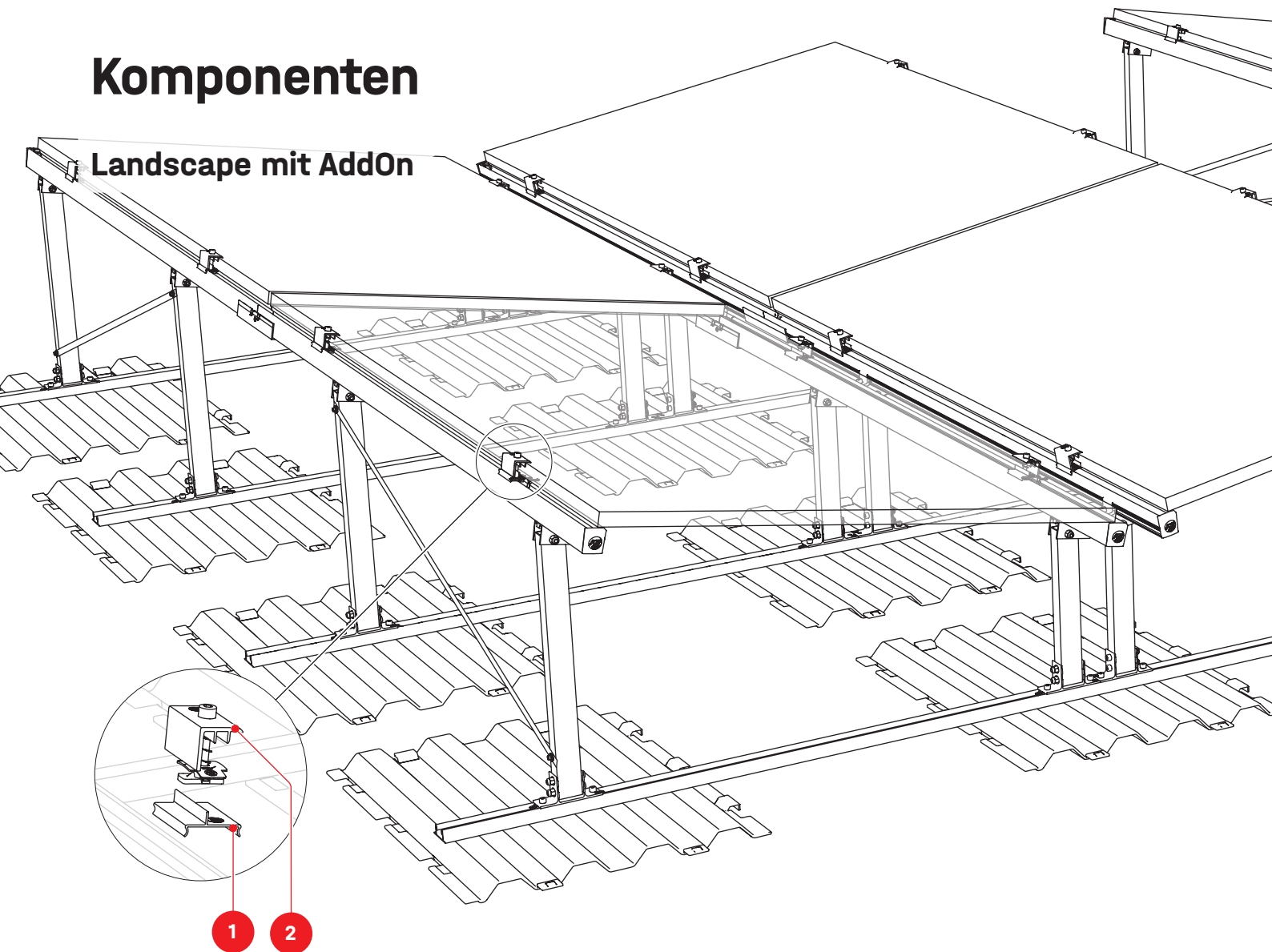
EndCap für SingleRail



TerraGrif QL

Komponenten

Landscape mit AddOn



1 2004629



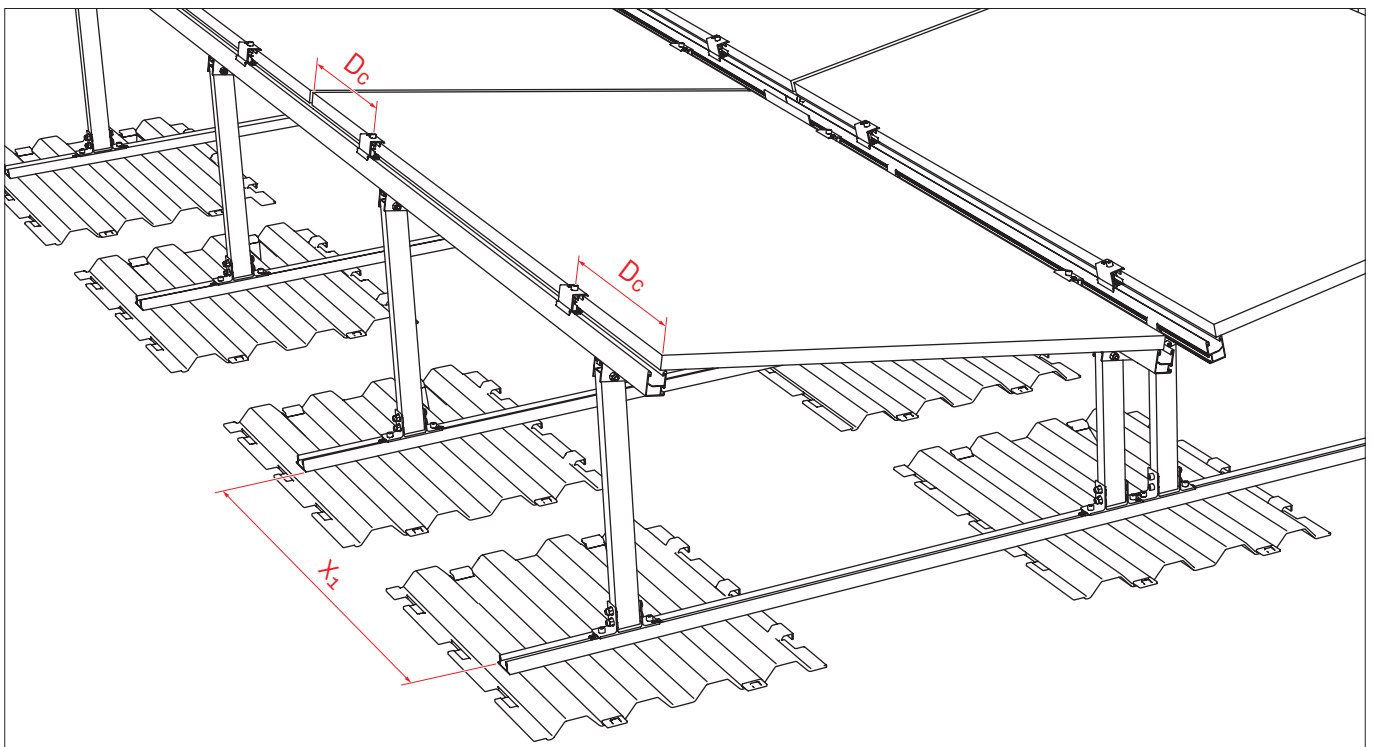
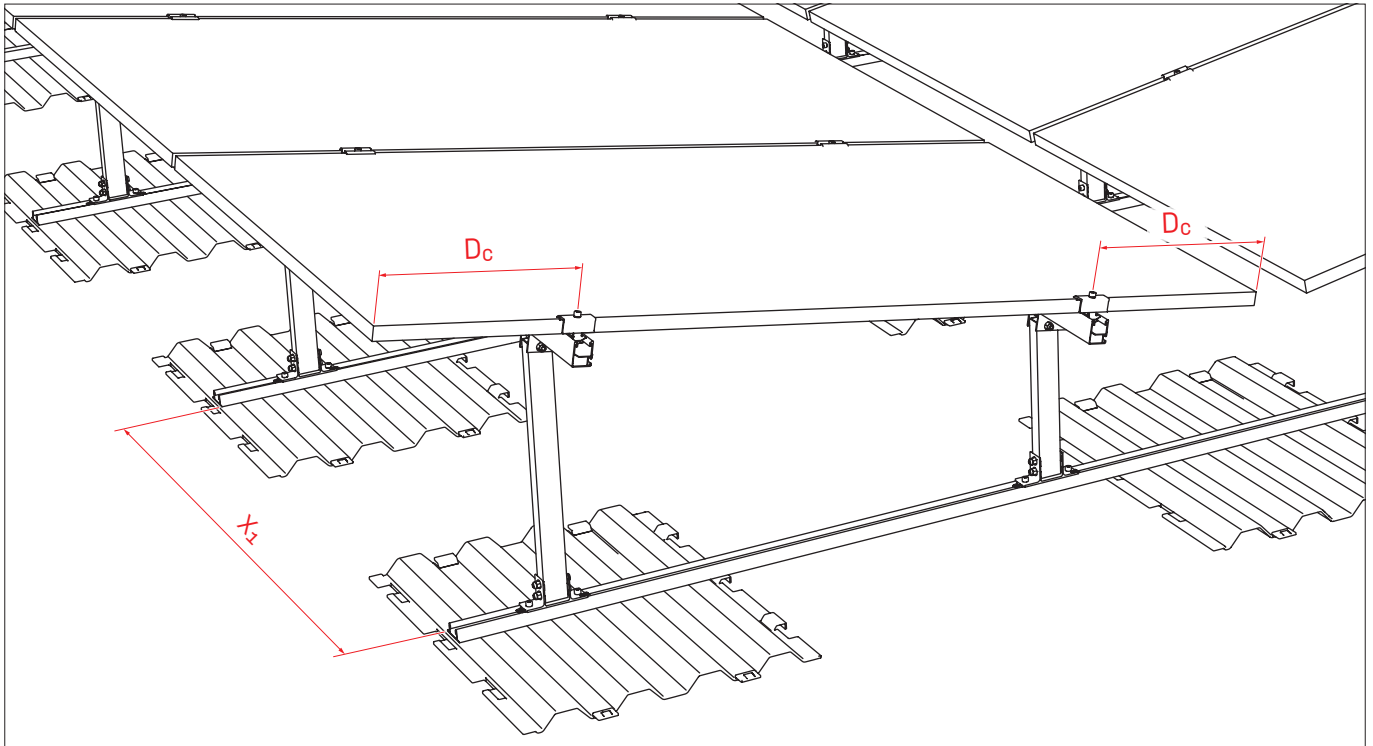
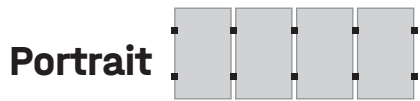
AddOn XS

2 Artikelnr. anlagen-
spezifisch



XS Endklemme
30 / 33 / 35
silber/schwarz

Montagemaße



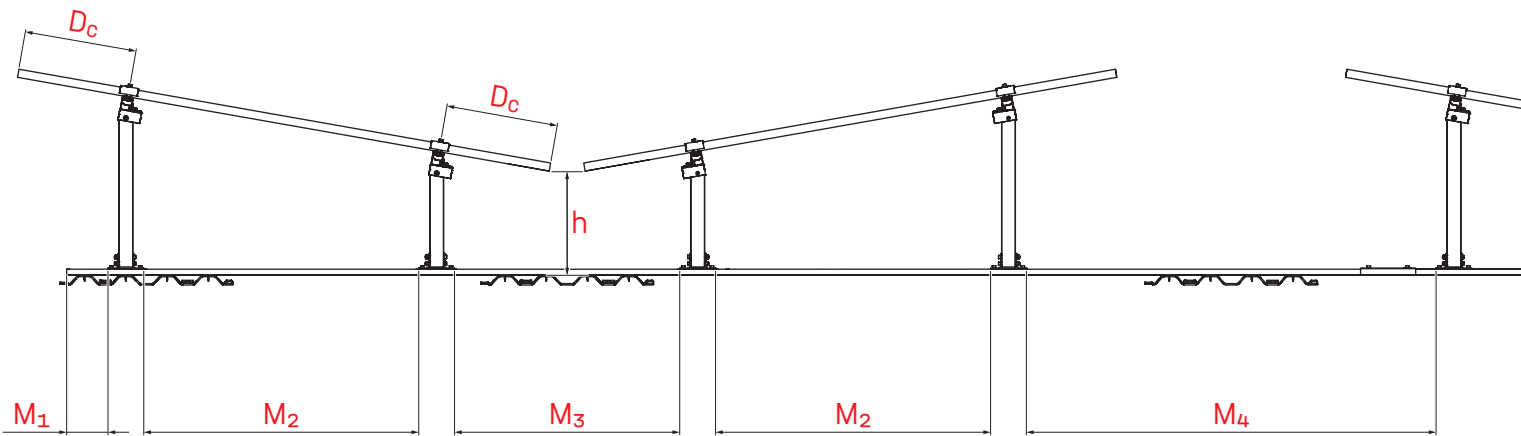
V-Shape Portrait



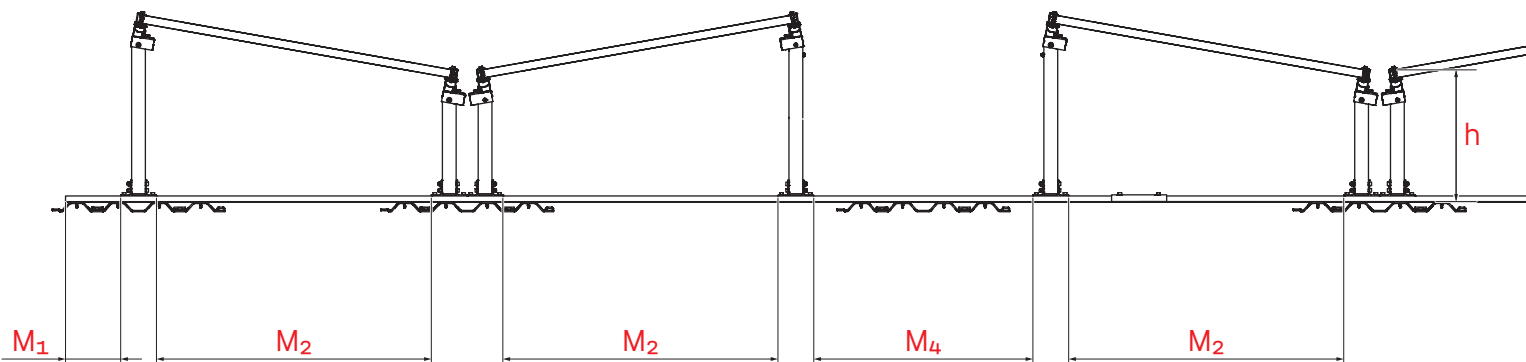
Montagemaße aus K2 Base



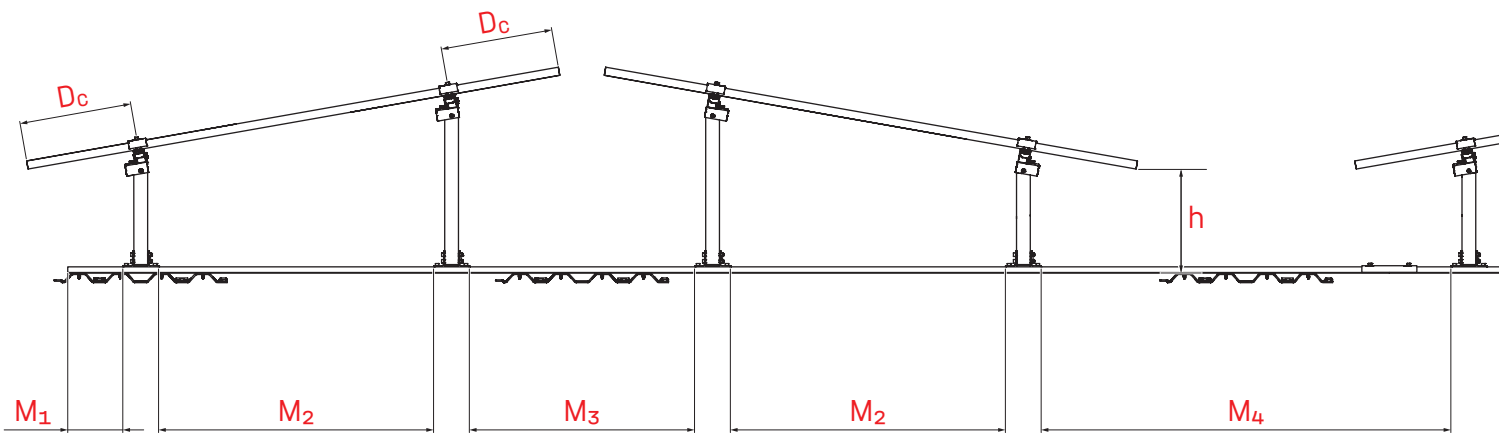
Alle folgenden Maße berechnet K2 Base automatisch und werden im Projektbericht ausgegeben. Setzen Sie bitte nur diese Maße für die Montage ein.



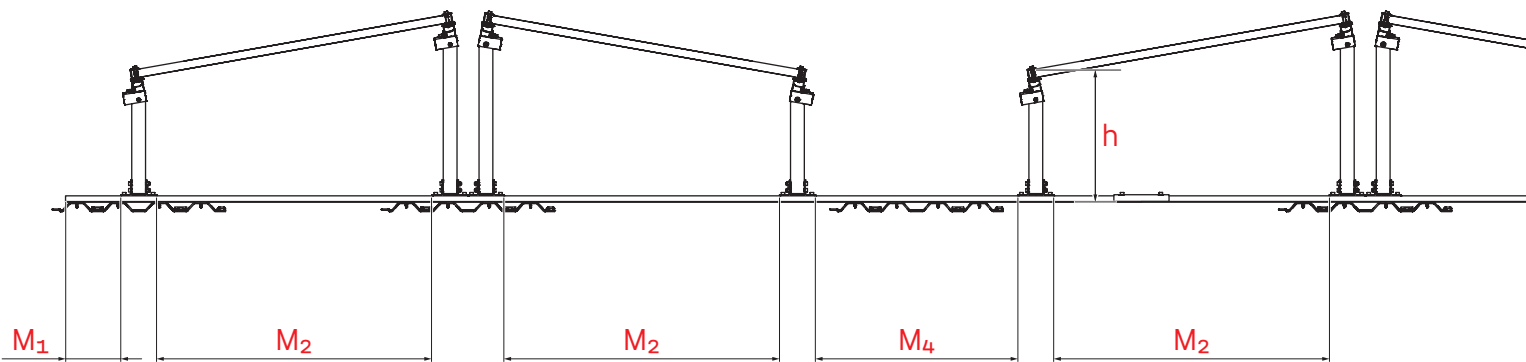
V-Shape Landscape



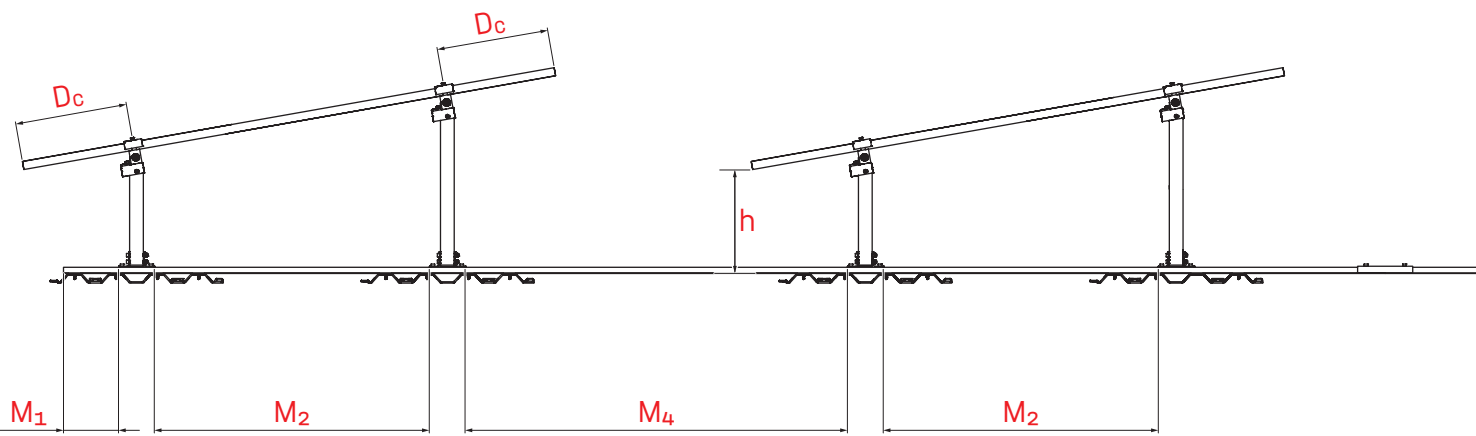
A-Shape Portrait



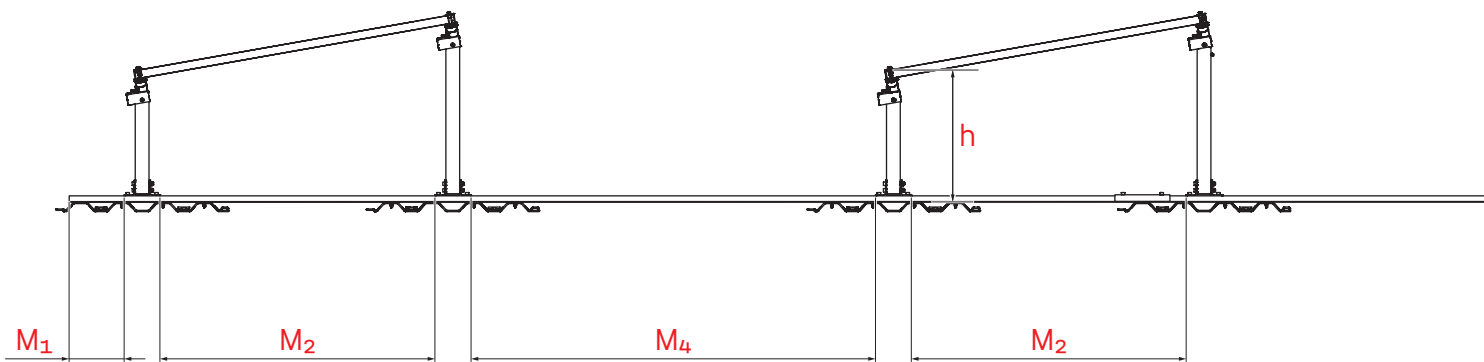
A-Shape Landscape



S-Shape Portrait

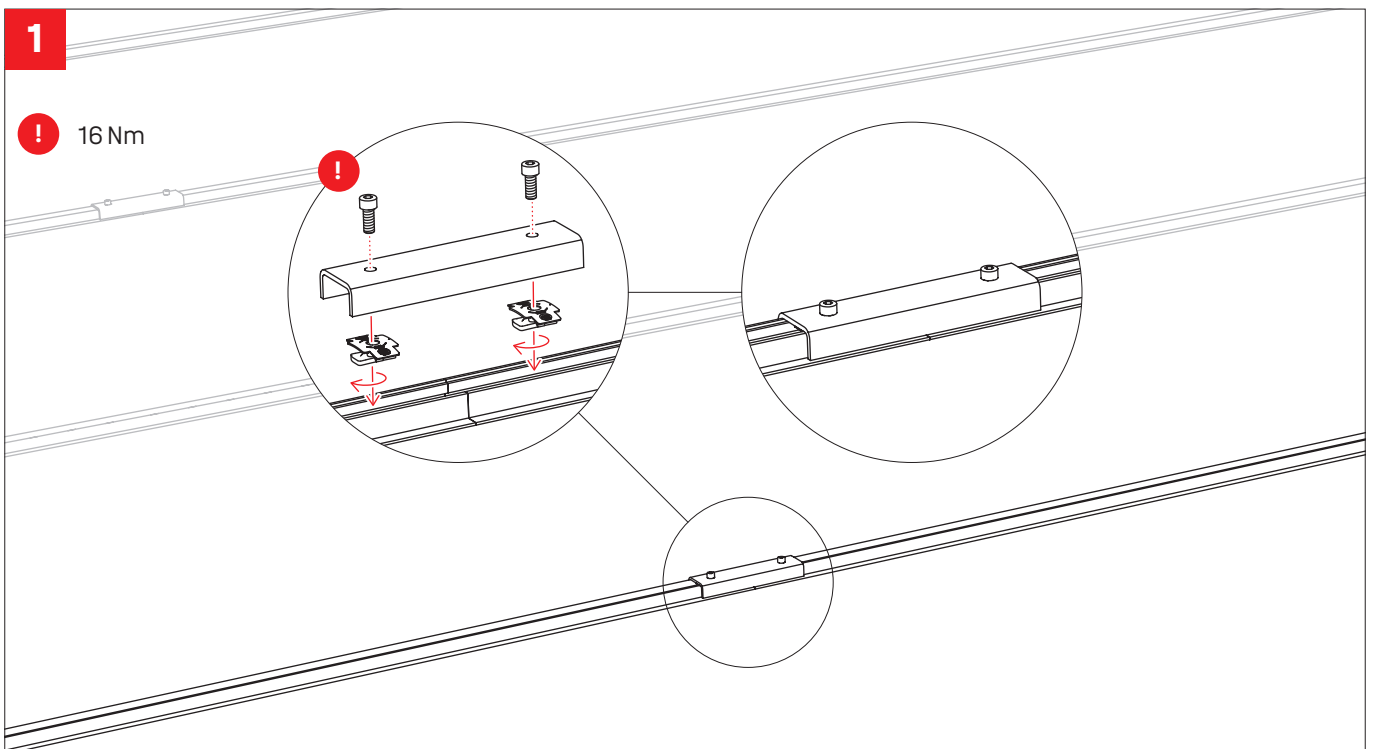
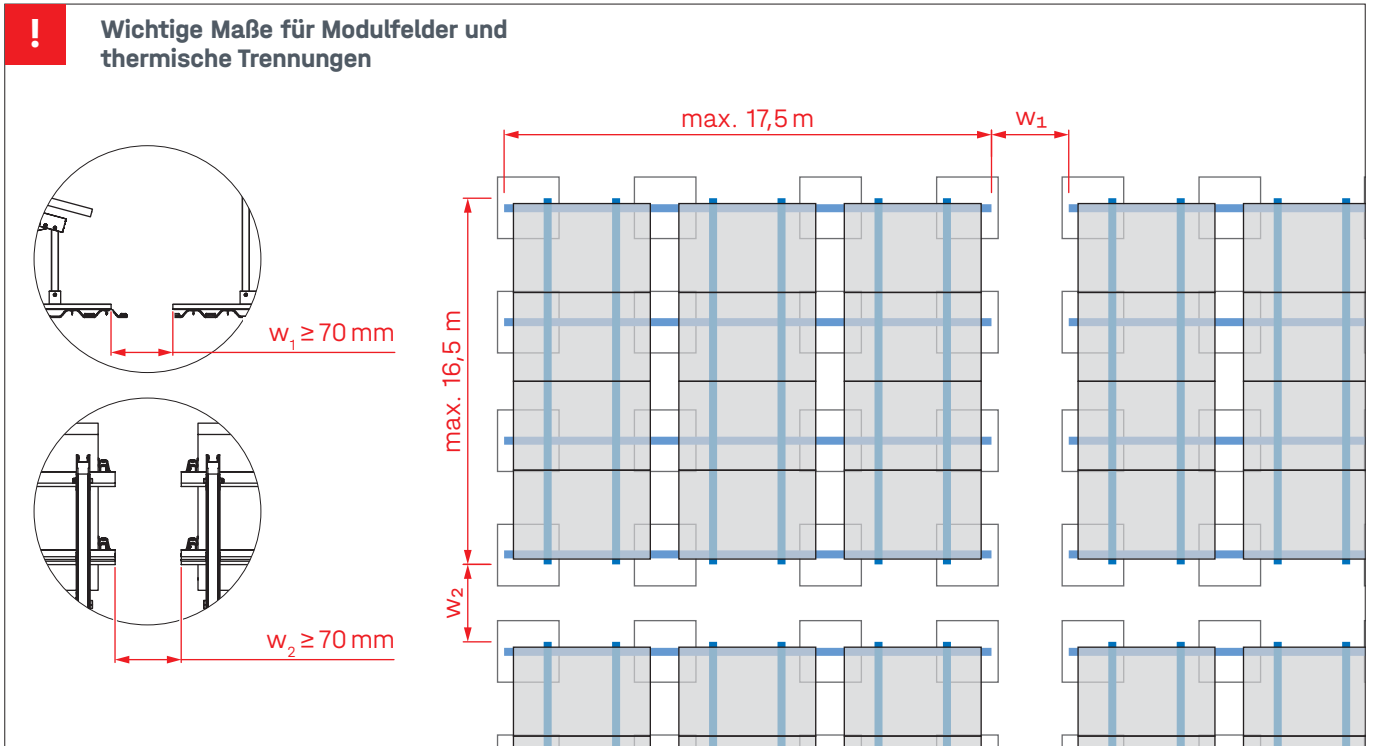


S-Shape Landscape



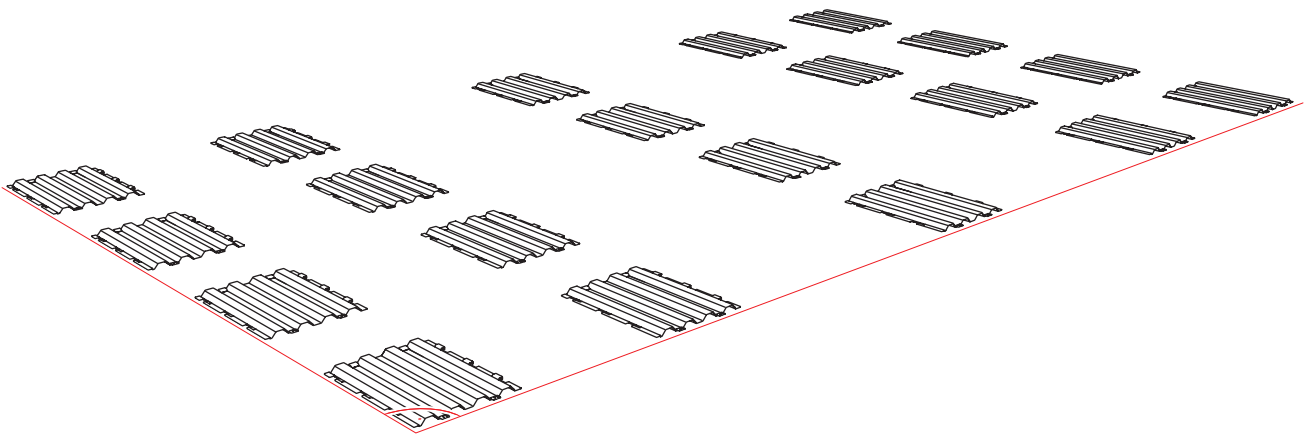
Montage

Thermische Trennungen



2

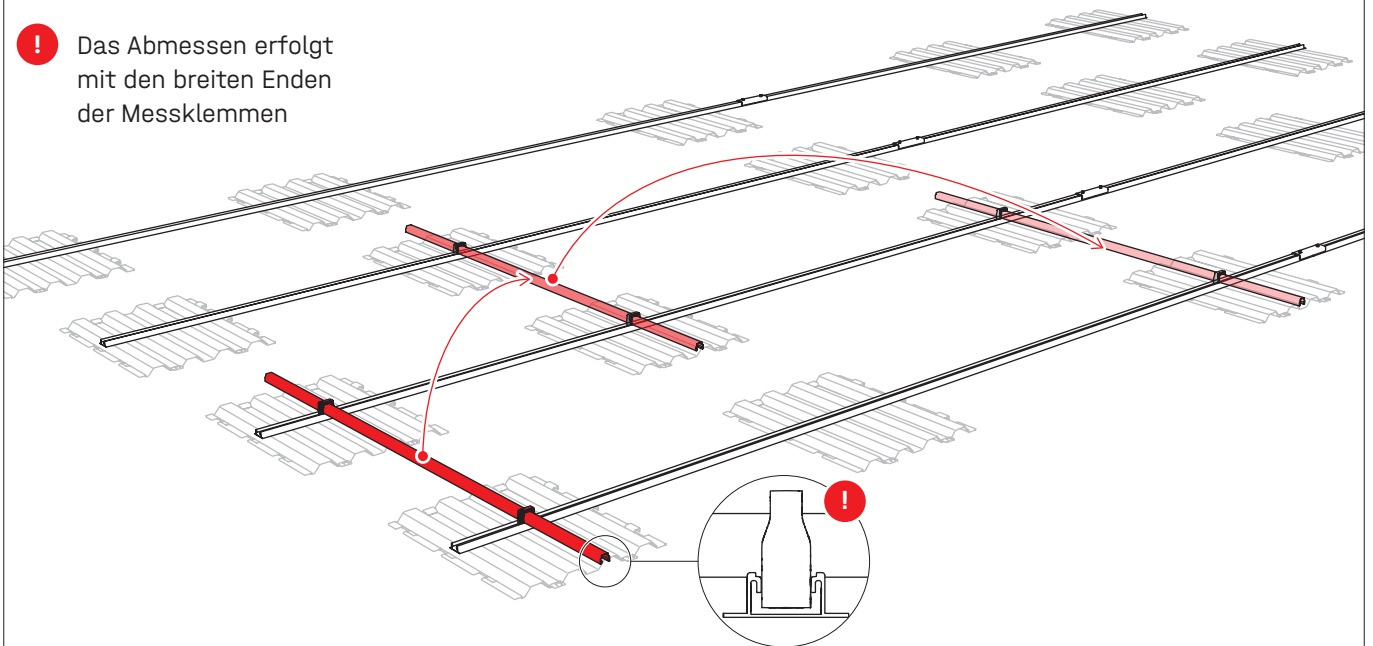
PE-Platten gemäß K2 Base Montageplan auslegen

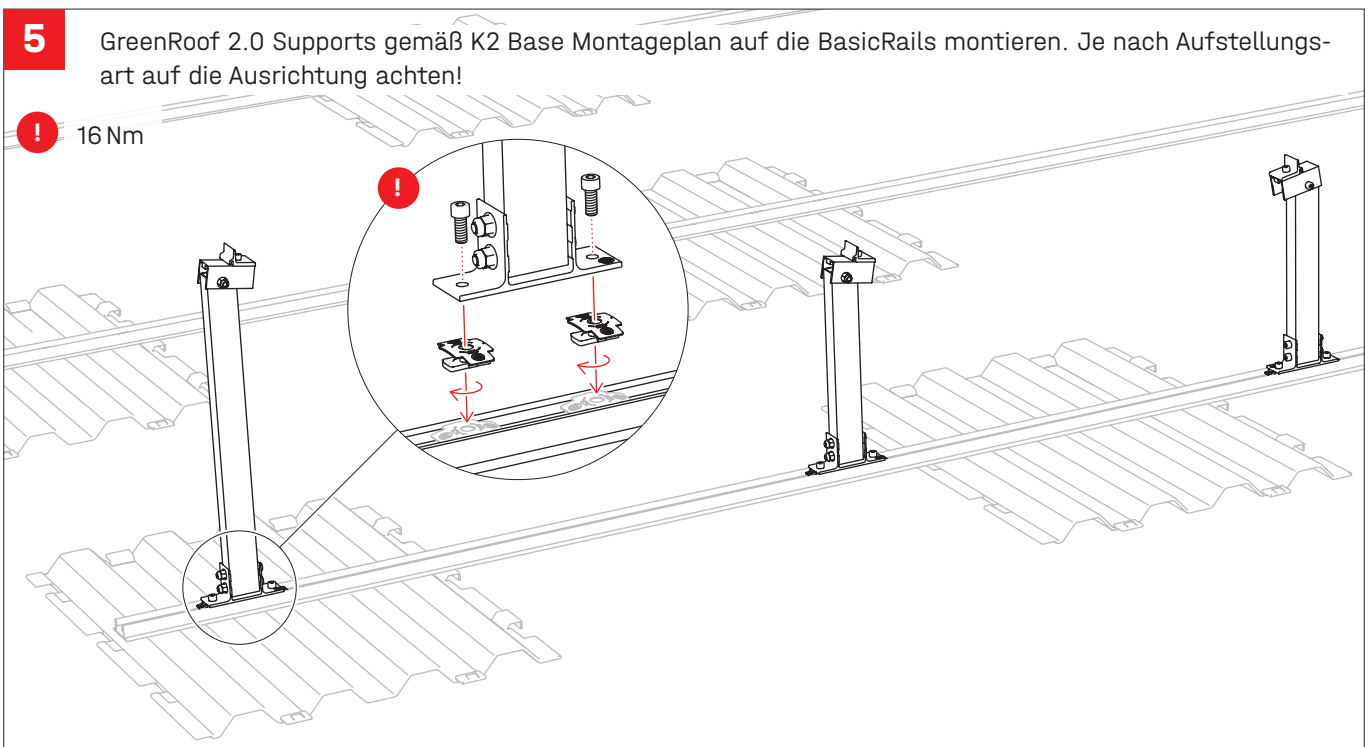
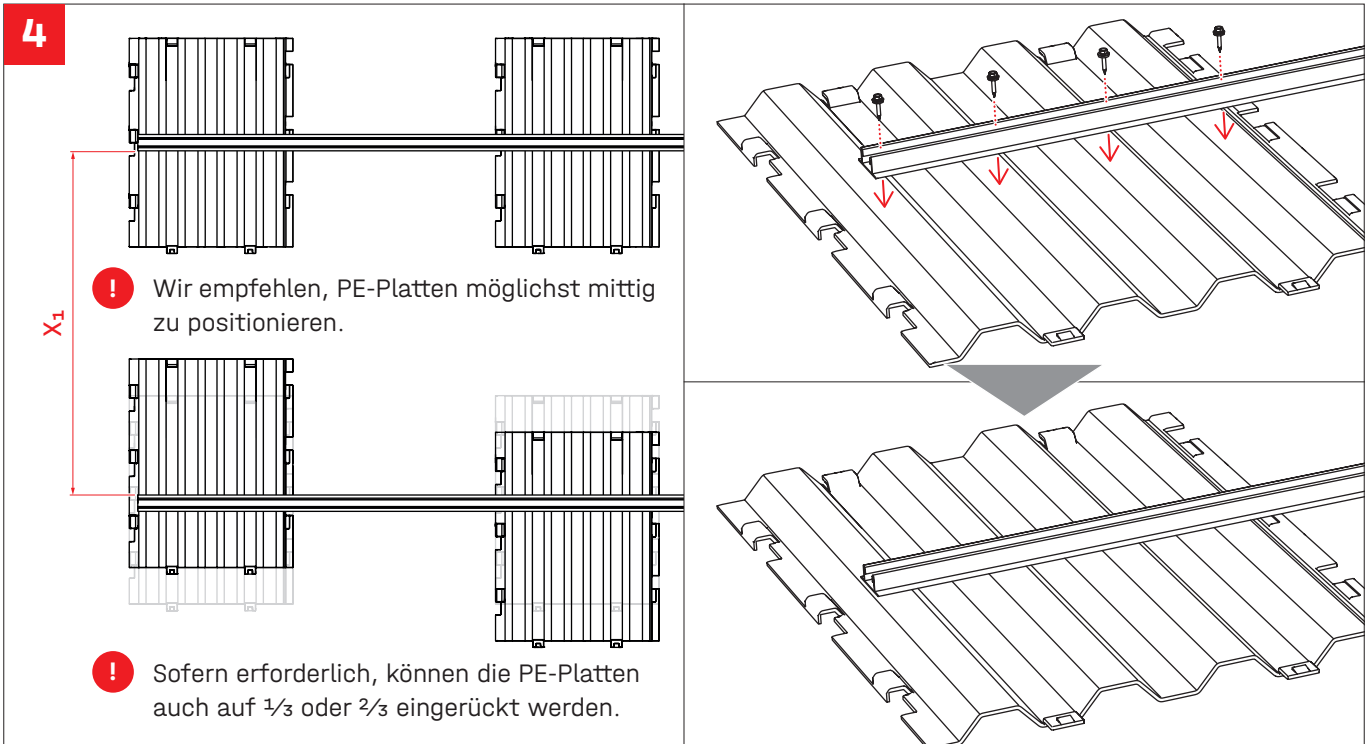
**3**

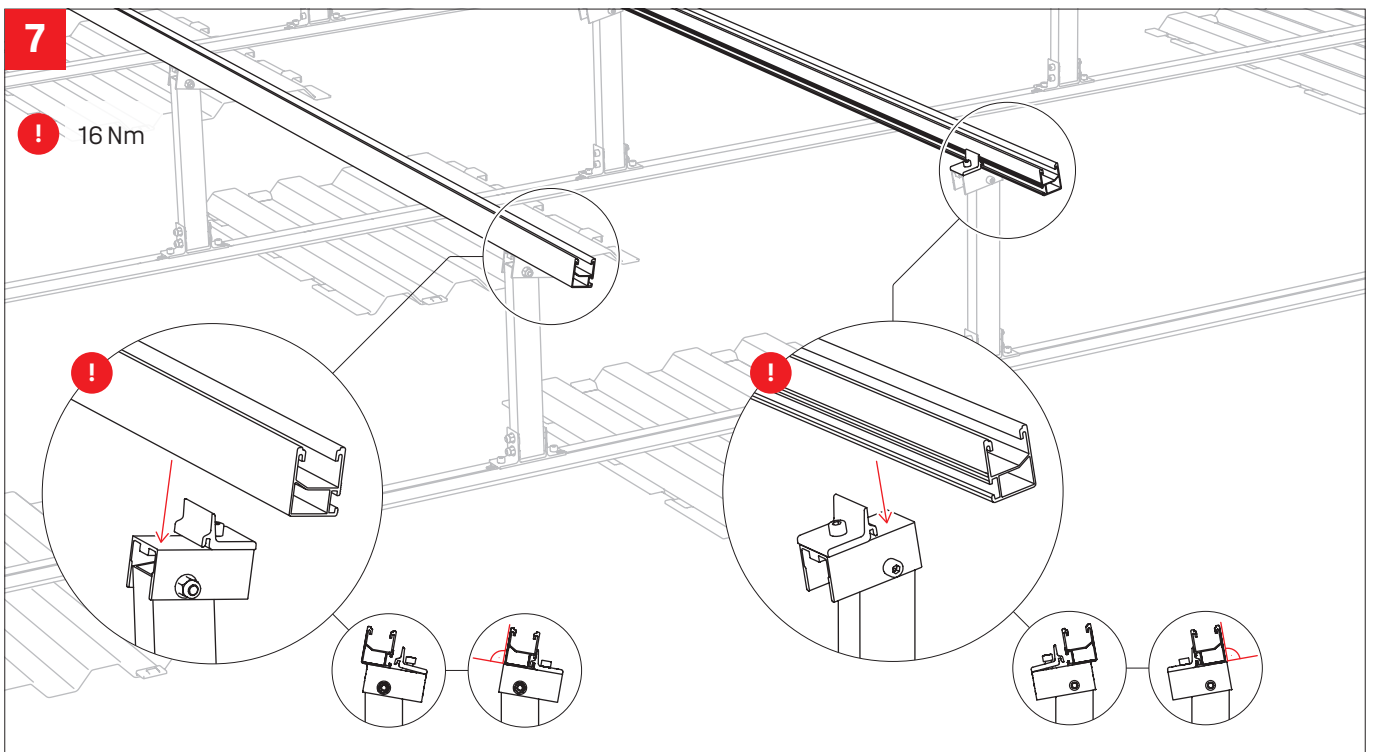
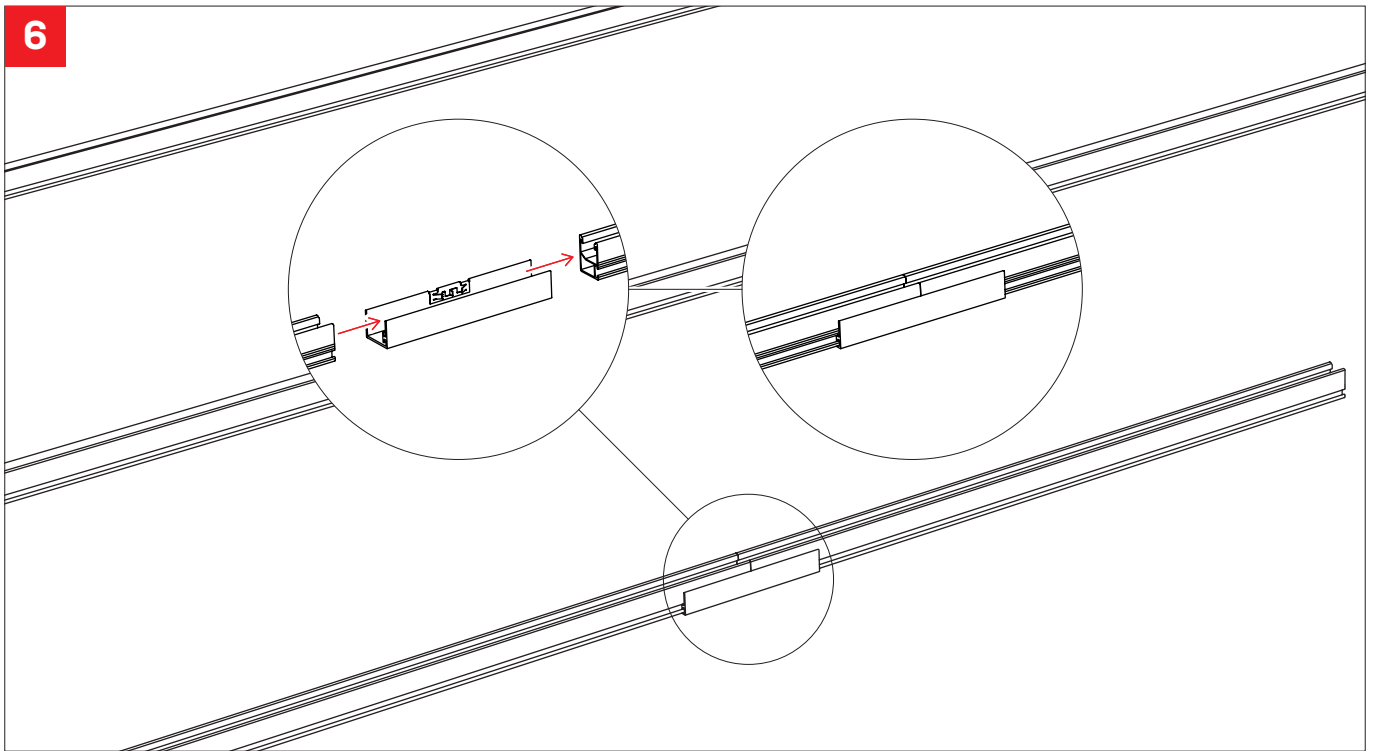
Der Dome Speed Spacer (2004129) kann als Abstandslehre verwendet werden.

!

Das Abmessen erfolgt mit den breiten Enden der Messklammern

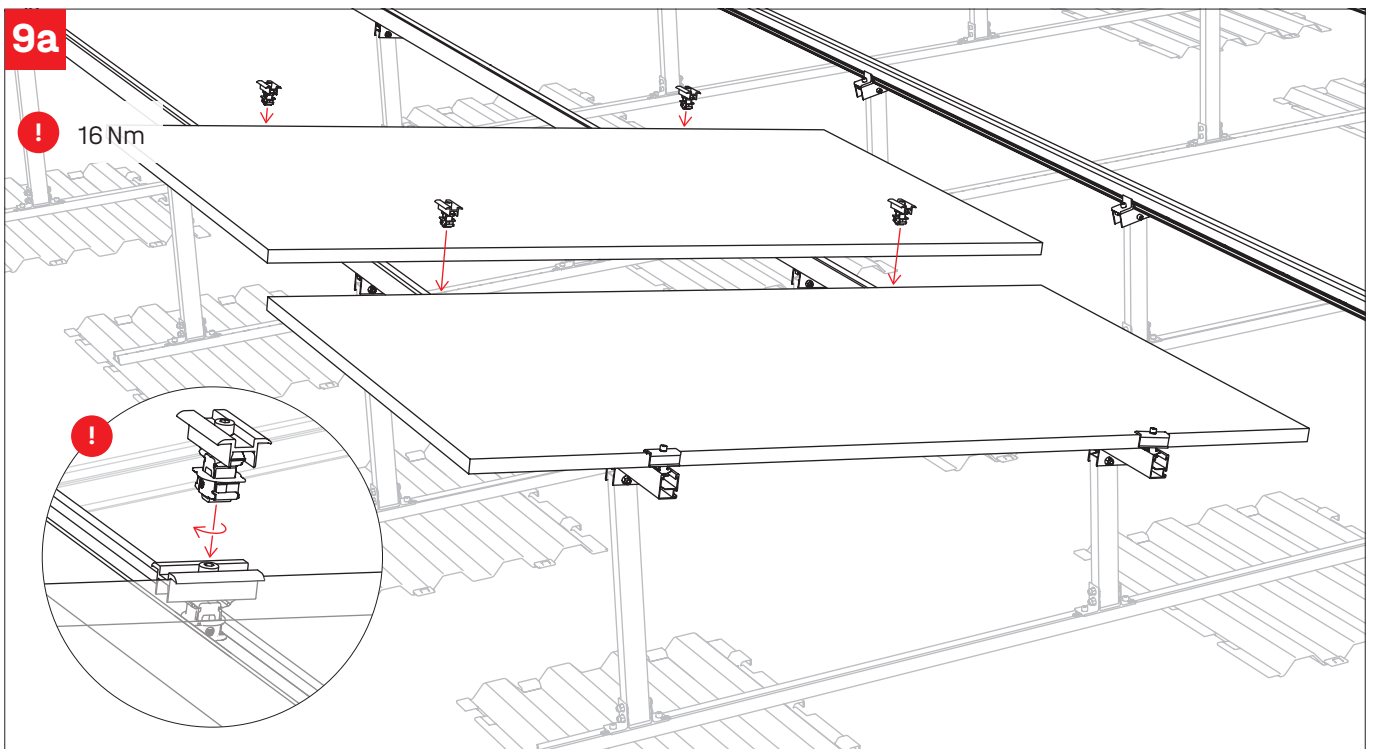
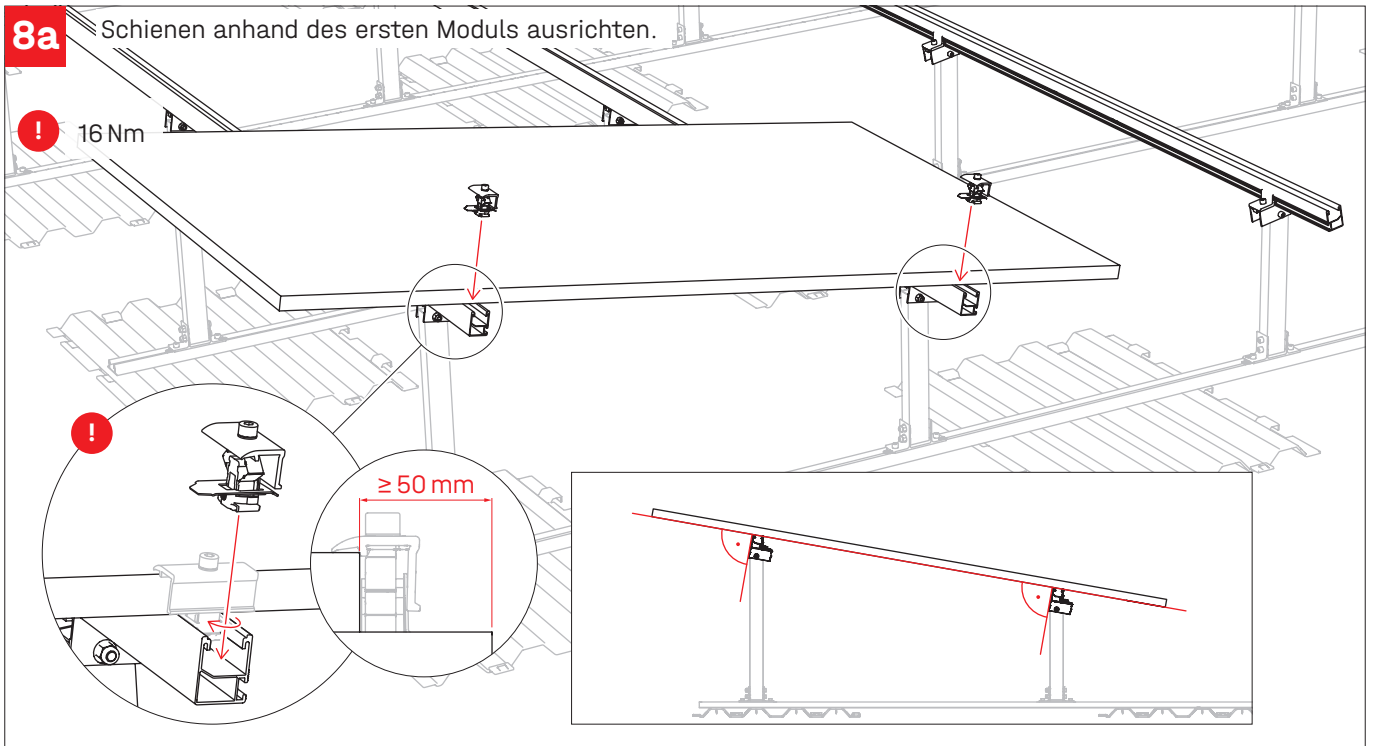








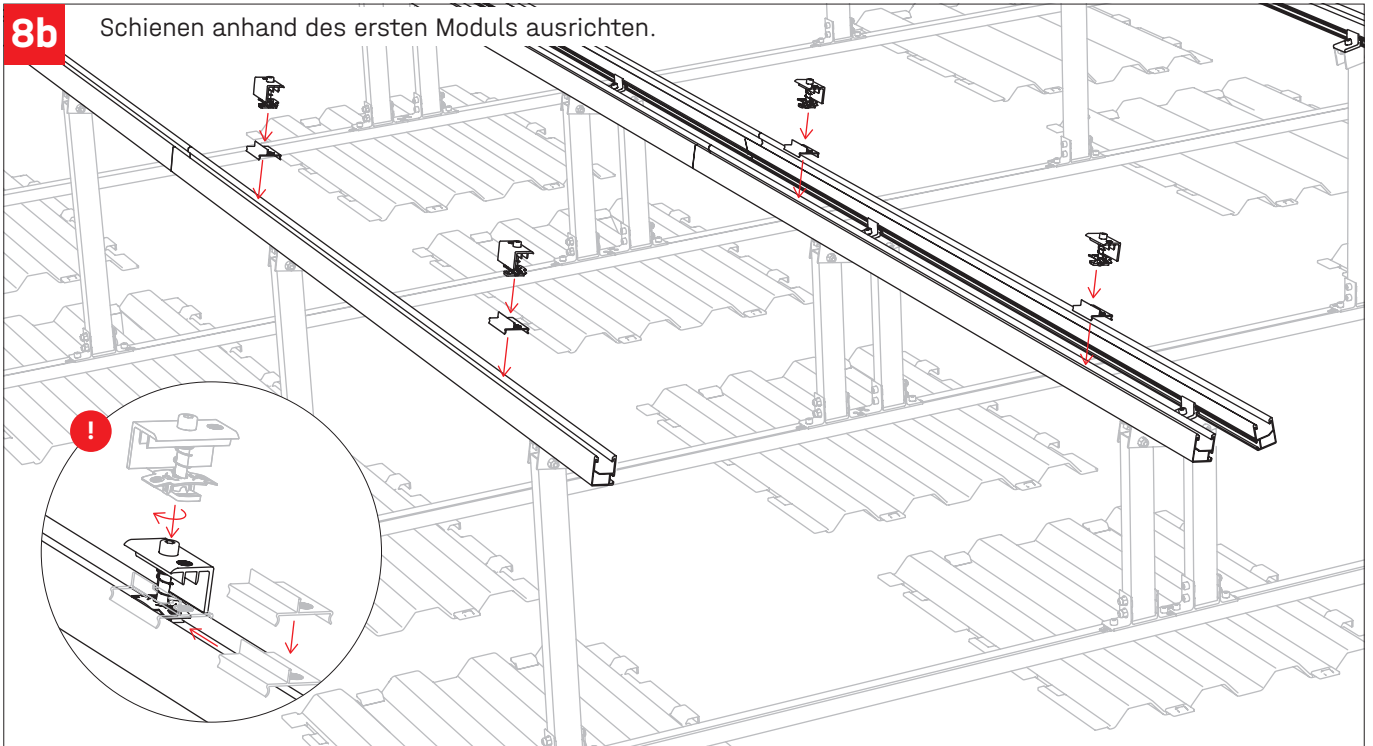
Modul Montage Portrait mit K2 Clamp oder XS-Clamp





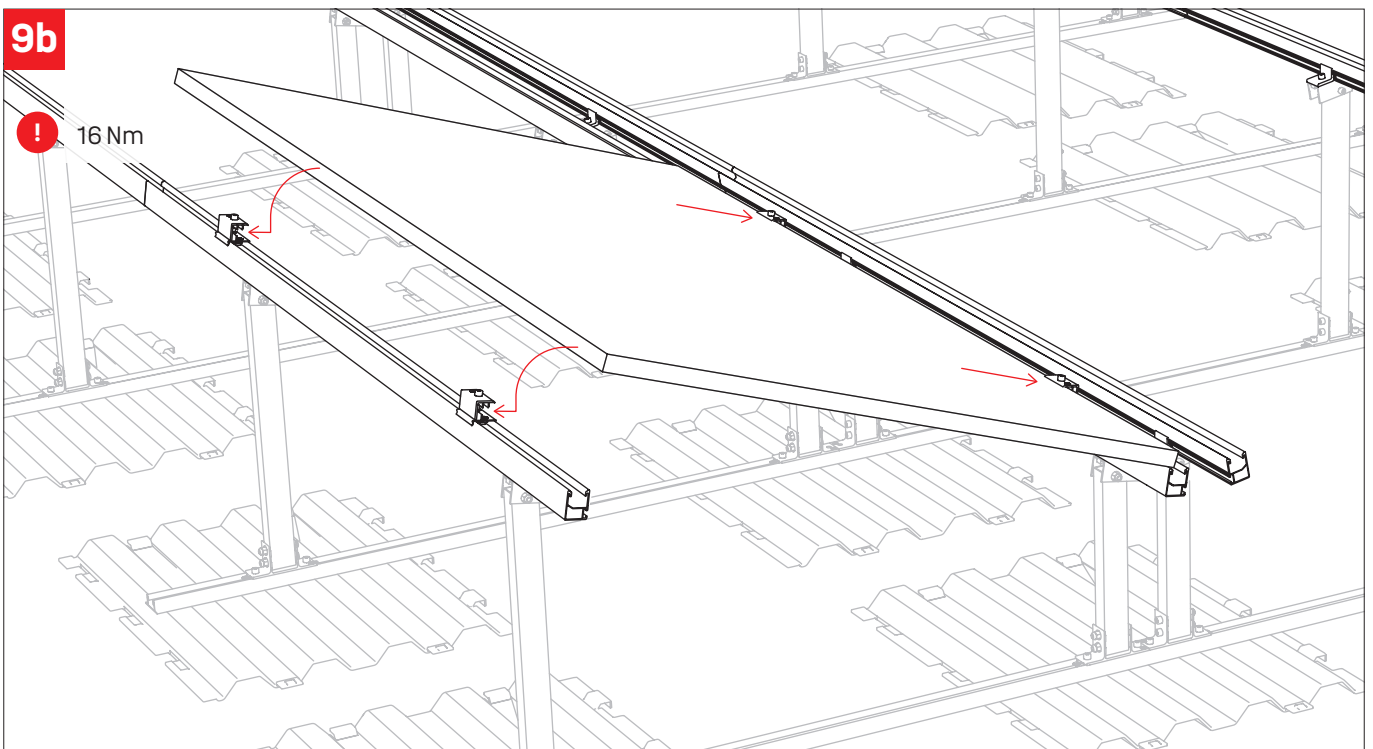
Modul Montage Landscape mit XS-Clamp und AddOn XS

8b Schienen anhand des ersten Moduls ausrichten.

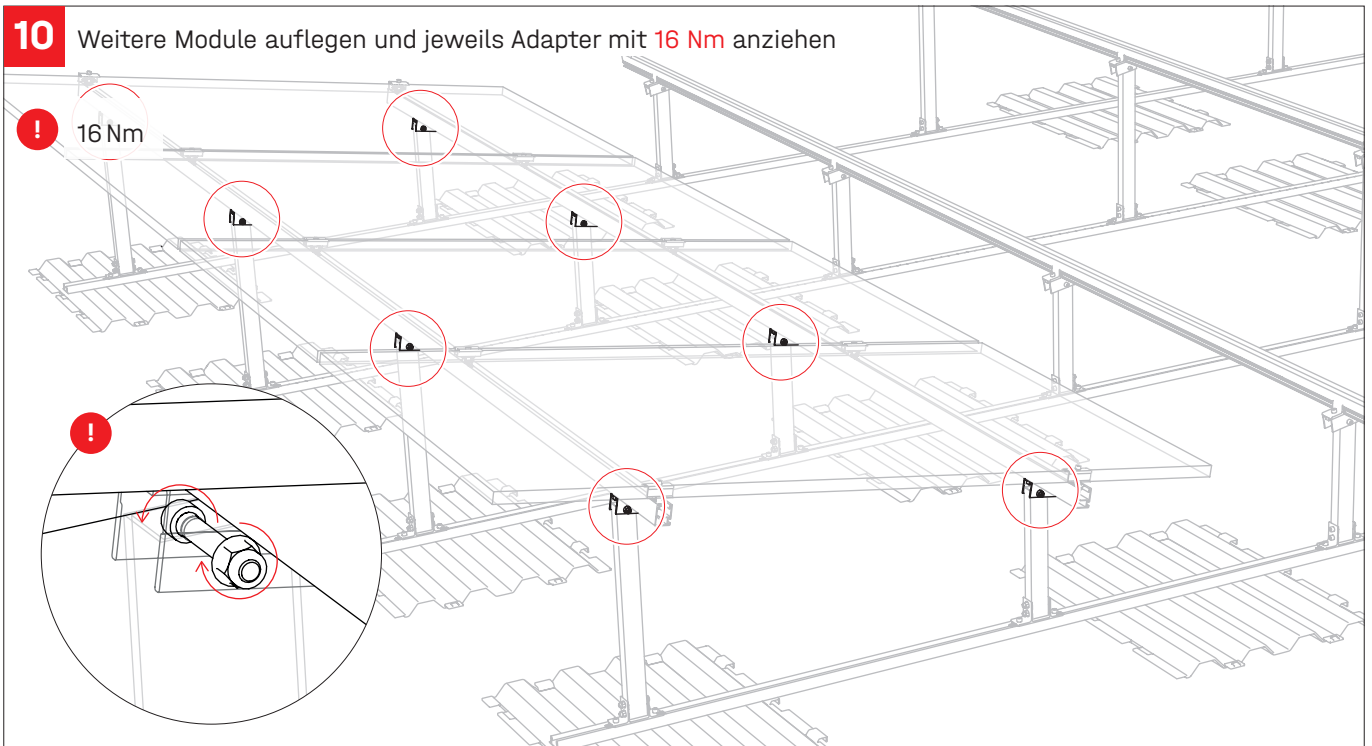


9b

! 16 Nm

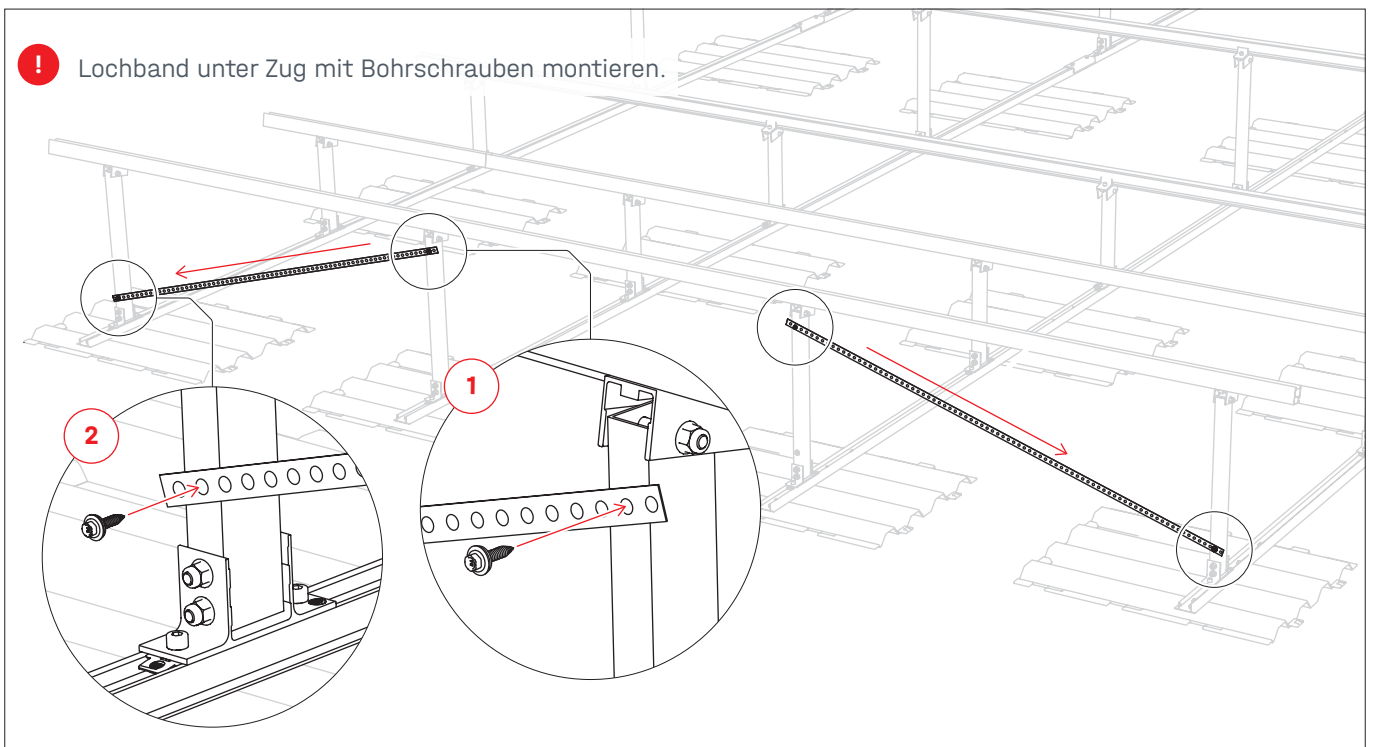


10 Weitere Module auflegen und jeweils Adapter mit **16 Nm** anziehen



Windverband

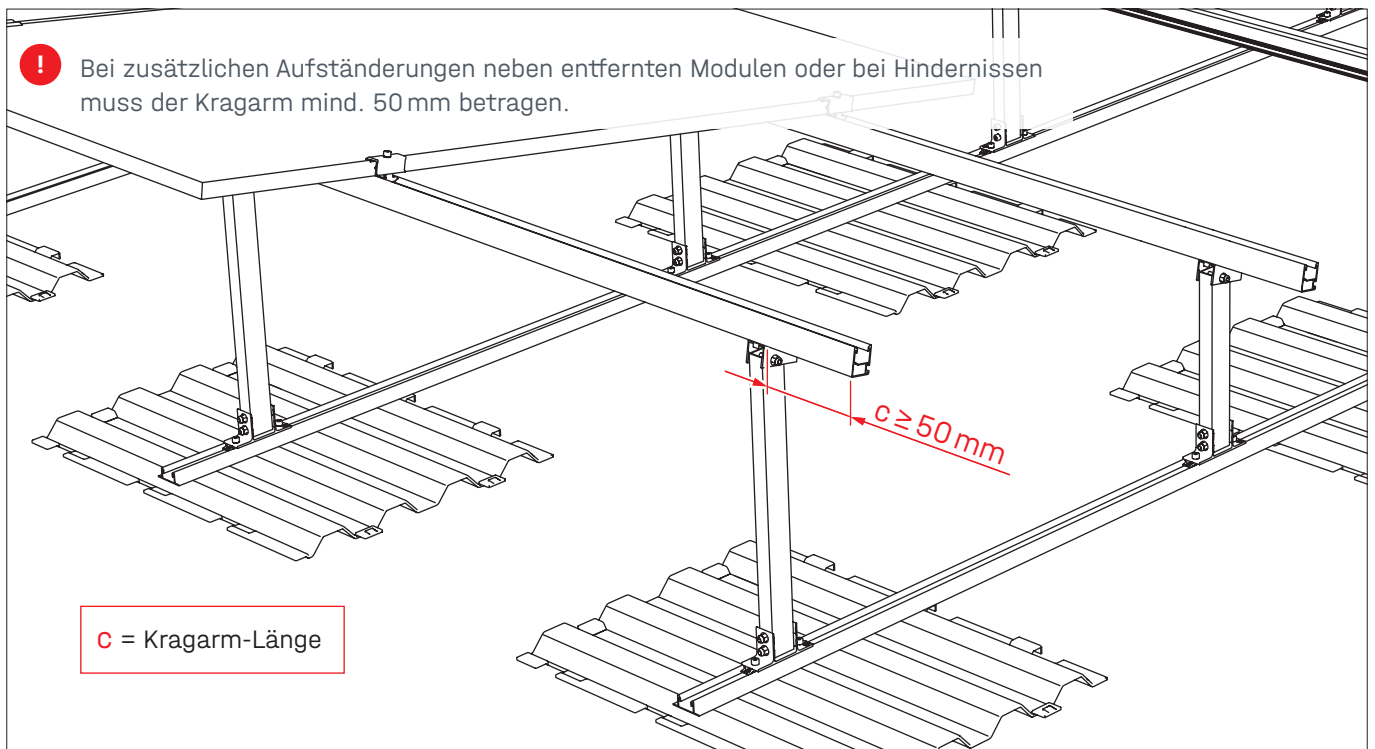
! Lochband unter Zug mit Bohrschrauben montieren.



Kragarm

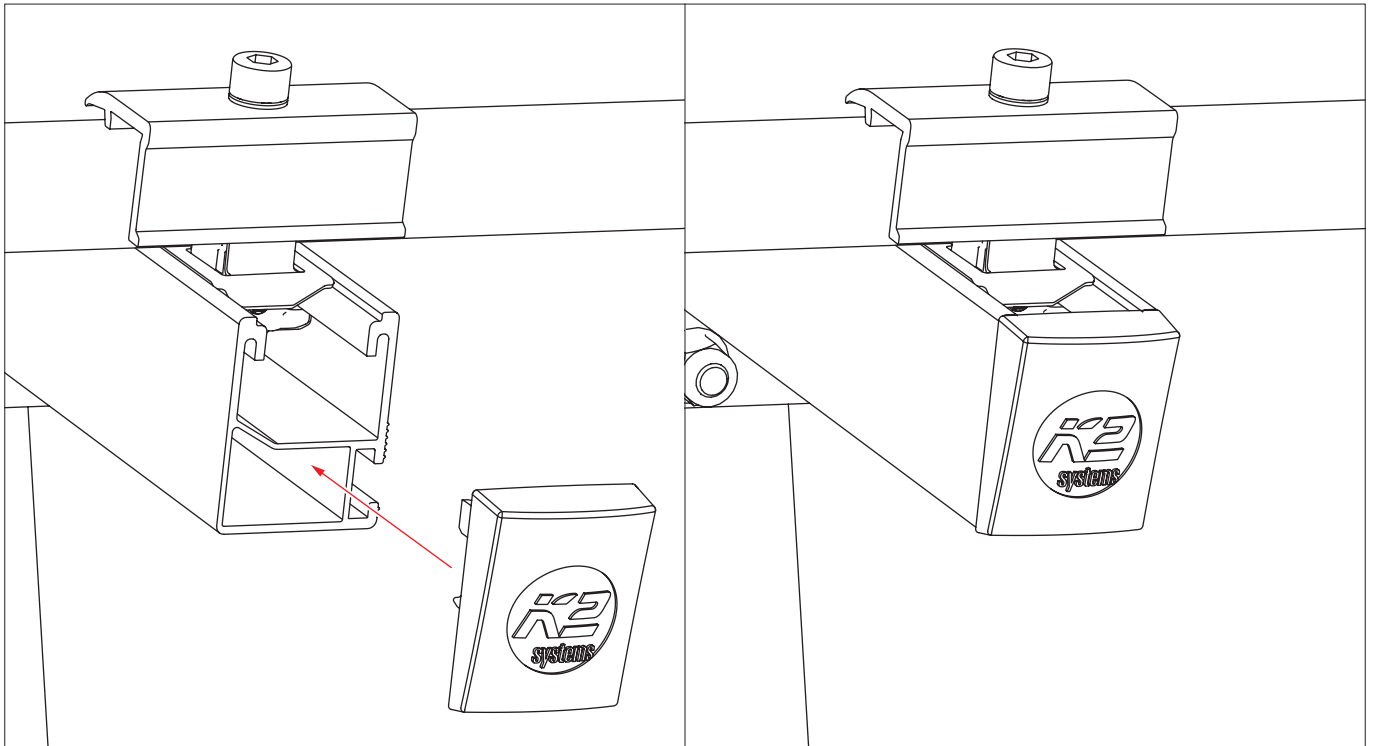


Bei zusätzlichen Aufständungen neben entfernten Modulen oder bei Hindernissen muss der Kragarm mind. 50 mm betragen.

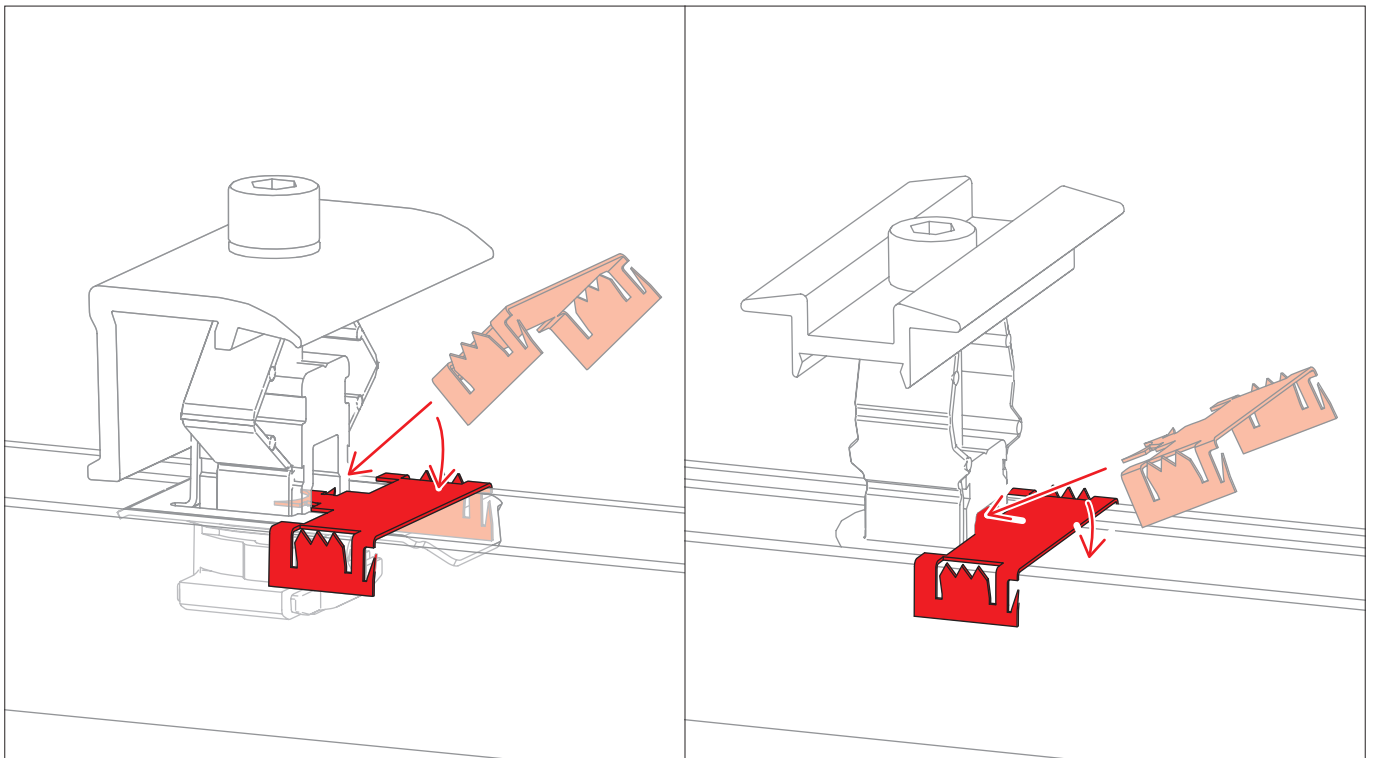


Optionale Montageschritte

EndCap



TerraGrif QL



Notizen







Connecting Strength

Vielen Dank, dass Sie sich für ein K2 Montagesystem entschieden haben.

Systeme von K2 Systems sind schnell und einfach zu montieren.
Wir hoffen, diese Anleitung hat Ihnen dabei geholfen.
Für Anregungen, Fragen oder Verbesserungsvorschläge stehen wir
Ihnen gerne zur Verfügung. Alle Kontaktdaten finden Sie unter:

- k2-systems.com/kontakt
- **Service-Hotline: +49 7159 42059-0**

Es gelten unsere ALB; einzusehen unter: k2-systems.com

K2 Systems GmbH
Haldenstraße 1 · 71272 Renningen · Germany
+49 (0) 7159 - 42059 - 0 · info@k2-systems.com · k2-systems.com

GreenRoof 2.0 Assembly DE V1 | 0626 · Änderungen vorbehalten · Produktabbildungen sind
beispielhafte Abbildungen und können vom Original abweichen.