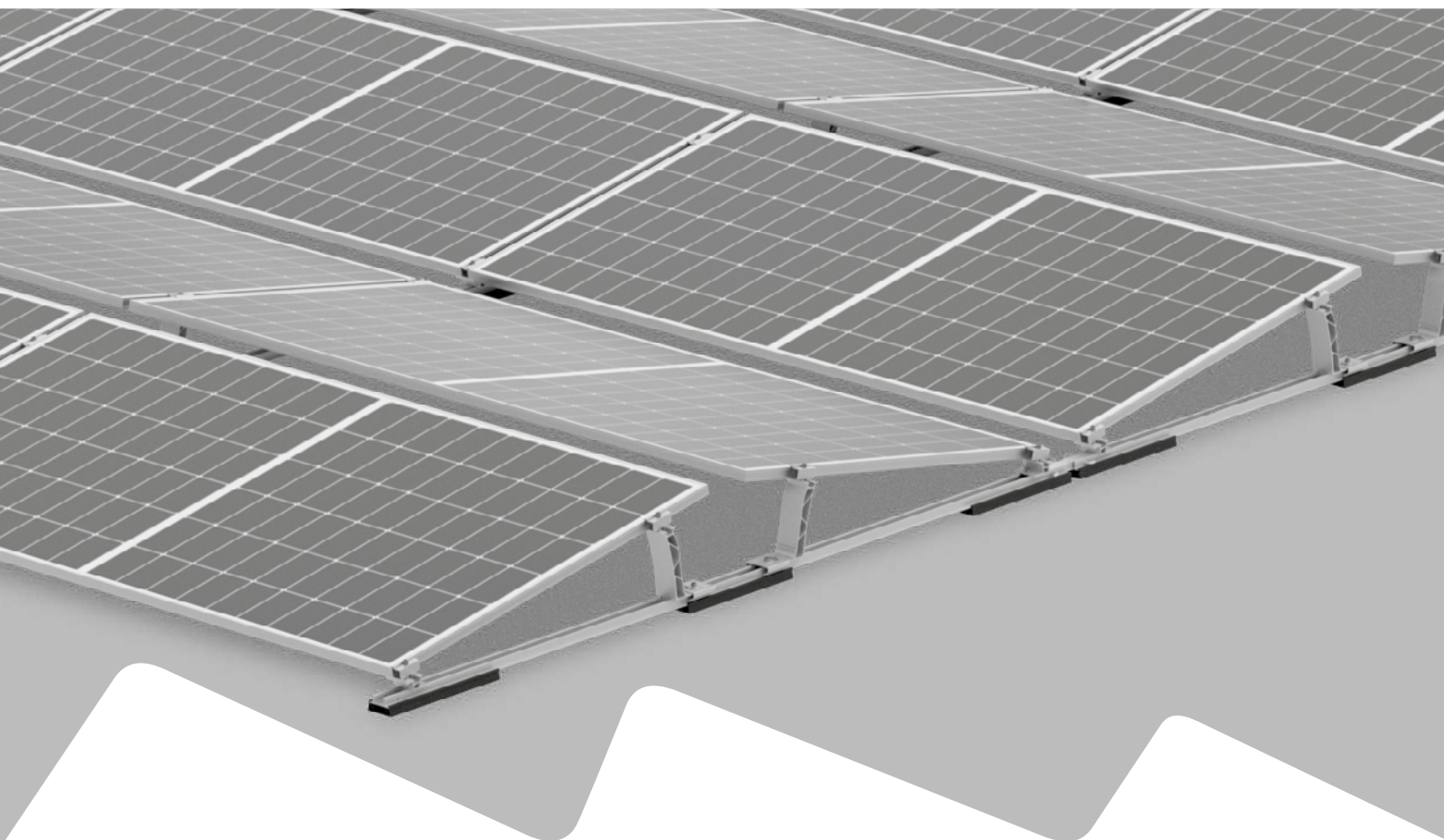




**Connecting Strength**



 Manual cu instrucțiuni de montaj

**Sistem D-Dome 6**

**Xpress**

# Cuprins

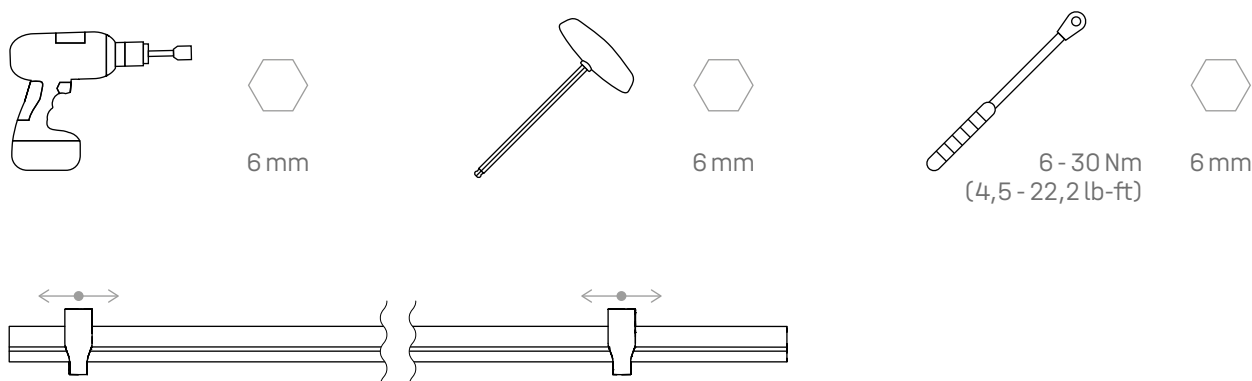
• Vedere de ansamblu asupra uneltelor	3
• Indicații generale de siguranță	4
• În general este valabil	5
· Proiectare cu K2 Base	5
· Cerințe referitoare la acoperiș	5
· Cerințe statice	5
· Indicații importante de montaj	5
• Componente	6
· Componente de bază: D-Dome 6 Xpress	6
· Balastare	8
· Legătură fixă la acoperiș	9
• Montare	10
· Construcție bloc modul, separări termice și lățime modul	10
· Blocuri de modul	11
· Opțiuni de balastare și specificații	14
· Montare modul	16
• Etape opționale de montare	17
· Legătură fixă cu Dome FixPro de exemplu la piciorul de montare Solmont	17
· Managementul cablurilor cu Cable Manager	18
· Legarea la pământ a cadrului modulului cu TerraGrif	18
• Notițe	19

## Calitate verificată - de mai multe ori certificată

K2 Systems reprezintă legături sigure, cea mai înaltă calitate și precizie. Deja de multă vreme clienții și partenerii noștri de afaceri cunosc acest lucru. Autorități independente au verificat, confirmat și certificat competențele și componentele noastre.

La adresa [k2-systems.com/en/technical-information](https://k2-systems.com/en/technical-information) găsiți certificatele noastre de calitate și de produs.

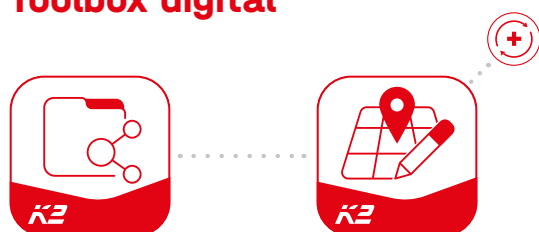
# Vedere de ansamblu asupra uneltelor



**Dome Speed Spacer Large** · 2004129  
Șablon distanță pentru lungimi de modul



## Toolbox digital



**Cunoașteți deja serviciile noastre digitale?** Folosiți acum aplicația noastră K2 DocuApp și rețineți direct la client sau la sediul proiectantului primele date importante.

Preluati pur și simplu datele în aplicația noastră de proiectare Online-Planungs-Software K2 Base. Aici vă elaborați proiectul simplu, sigur și rapid. Obțineți un Raport de proiect detaliat cu Plan de montaj și Raport de calcul static de rezistență. Interfața K2+ vă permite în încheiere un transfer continuu al datelor de proiect spre instrumentele de proiectare ale altor producători.

Cu aplicația K2 DocuApp documentația de proiect este realizată repede și simplu - fără hârțogărie enervantă.

**Aici vă logați și vă înregistrați:**

[docuapp.k2-systems.com](https://docuapp.k2-systems.com) →

[base.k2-systems.com](https://base.k2-systems.com) →

# Indicații generale de siguranță

Vă rugăm să acordați atenție că trebuie respectate Prescripțiile noastre generale de montaj. Acestea se pot vizualiza la adresa [k2-systems.com](https://k2-systems.com)

- Este permisă montarea și punerea în funcțiune a instalațiilor numai de către persoane care pe baza calificării lor de specialitate (de ex. instruire sau activitate) respectiv experienței lor pot asigura o execuție conformă cu normativele.
- Înainte de montare trebuie verificat dacă produsul corespunde cerințelor statice de la fața locului. În cazul instalațiilor de acoperiș trebuie verificată din principiu capacitatea portantă pe partea construcției.
- Obligatoriu trebuie respectate prescripțiile în construcții naționale și locale specifice, normativele și reglementările de protecție a mediului.
- Trebuie respectate prescripțiile de protecție a muncii și de prevenire a accidentelor, normativele precum și prescripțiile corespunzătoare ale asociației profesionale! În acest proces, în mod special trebuie acordat atenție:
  - Trebuie purtată îmbrăcămintea de siguranță (în primul rând cască de protecție, încălțăminte de protecție și mănuși de protecție).
  - În cazul lucrărilor la acoperiș trebuie respectate prescripțiile referitoare la lucrările pe acoperiș (de ex. utilizarea de: dispozitive de siguranță contra prăbușirii, schele cu dispozitive de prindere începând cu o înălțime a streșinii de 3m etc.).
  - Prezența a două persoane este obligatorie pentru întregul proces de montare pentru ca în cazul unui eventual accident să se poată asigura un ajutor rapid.
- Sisteme de montaj K2 sunt continuu perfecționate. Astfel procesele de montare pot să se modifice. În consecință, înainte de montare obligatoriu verificați actualul stadiu al instrucțiunilor de montare la adresa: [k2-systems.com/en/technical-information](https://k2-systems.com/en/technical-information) La cerere vă transmitem cu plăcere și versiunea actuală.
- Trebuie respectate instrucțiunile de montare ale producătorului de modul.
- Compensarea potențialului între componentele singulare ale instalației trebuie executate conform respectivelor prescripții specifice țării.
- Pe parcursul întregii perioade de montare trebuie asigurat că cel puțin un exemplar al manualului cu instrucțiuni de montaj este la dispoziție pe șantier.
- În cazul neluării în considerare a prescripțiilor noastre de montaj și instrucțiunilor de montaj și neutilizării tuturor componentelor de sistem, precum și la asamblarea sau dezasamblarea componentelor care nu au fost achiziționate de la noi, nu preluăm nicio responsabilitate pentru deficiențele și daunele rezultate consecutiv. Garanția este exclusă în aceste situații.
- În cazul neglijării Indicațiilor noastre generale de siguranță precum și la asamblarea sau atașarea elementelor constructive de la concurență, K2 Systems GmbH își rezervă dreptul excluderii responsabilității.
- Atunci când sunt respectate toate indicațiile de siguranță și instalația este instalată corect există un drept de garanție de 12 ani! Vă rugăm să acordați atenție condițiilor noastre de garanție, care se pot vizualiza la adresa [k2-systems.com/en/warranty-terms-and-conditions](https://k2-systems.com/en/warranty-terms-and-conditions) La cerere vi le și transmitem, bineînțeles cu plăcere.
- Demontarea sistemului se realizează pe baza succesiunii inverse a pașilor de montare.
- Componentele K2 din oțeluri inoxidabile se pot obține în clase diferite de rezistență la coroziune. În orice caz trebuie verificat ce încărcare la coroziune este de așteptat pentru respectiva construcție sau element de construcție.

# În general este valabil



Acest sistem poate fi utilizat fără teste suplimentare de către K2 Systems în următoarele condiții standard. Și atunci când sistemul, datorită includerii factorilor de siguranță, este supus unor solicitări mai ridicate, în cazul depășirii valorilor specificate vă rugăm adresați-vă pentru verificare persoanei dumneavoastră de contact la K2 Systems.



## Proiectare cu K2 Base

Pentru proiectarea configurației de pozare recomandăm aplicația noastră gratuită Online-Software K2 Base. În cinci pași proiectați sistemul de montaj adecvat și obțineți o Recomandare de structură constructivă, Nomenclatorul și Raportul de calcul static de rezistență.

Pur și simplu vă logați și începeți proiectarea:

[base.k2-systems.com](http://base.k2-systems.com)



## Cerințe referitoare la acoperiș

- Acest sistem poate fi montat fără legătură fixă la toate acoperișurile plane uzuale cu o bază rigidă la presare și o înclinare de  $\leq 3^\circ$ .
- Legătură fixă  $> 3^\circ$  până la  $\leq 10^\circ$ 
  - Posibile până la  $\leq 5^\circ$  combinații cu greutate de balastare
  - $> 5^\circ$  până la  $\leq 10^\circ$  numai fără greutate de balastare
- Suprafața acoperișului trebuie să fie curată și uscată. Compensați de asemenea neplaneitățile acoperișului sau le înlăturați.
- În cazul acoperișurilor bituminoase, etanșarea acoperișului trebuie verificată de către specialiști și, dacă este necesar, trebuie luate măsuri de protecție.
- Coeficientul de frecare al acoperișului trebuie determinat la fața locului. Vedeți video [k2-systems.com/en/friction-coefficient](http://k2-systems.com/en/friction-coefficient)



## Cerințe statice

- Trebuie verificată obligatoriu pe șantier capacitatea portantă reziduală a acoperișului și capacitatea de comprimare a izolației termice.
- Pentru module încadrate cu o înălțime a cadrului de 30 - 50 mm
- Gabarit admis al modulului:  
Lungime 1448 - 2390 mm, Lățime 950 - 1170 mm



## Indicații importante de montaj

### Sistem de montaj

- Trebuie păstrată o distanță minimă față de marginea acoperișului de 600 mm. Pentru înălțimi ale clădirilor de sub 5 m distanța minimă poate fi redusă.
- Trebuie verificată compatibilitatea învelitorii acoperișului cu stratul de acoperire Pad Mat S

- Trebuie să fie montate cel puțin două cadre înălțate interconectate pentru a putea utiliza acest sistem.
- Trebuie menținută o separare termică (distanța dintre blocurile de module) în direcția șinei de bază și a rândurilor de module:
  - Șină de bază: 16,0 m
  - Rând modul: 16,0 m
- După evenimentele de excepție precum de ex. furtuni, ploi torențiale, cutremure etc. sistemul trebuie verificat de către o societate specializată. Dacă la verificare sunt constatate deformări plastice de ex. în zona de prindere a modulului sau deteriorări, astfel de componente trebuie înlocuite cu unele noi.

### Module și fixare

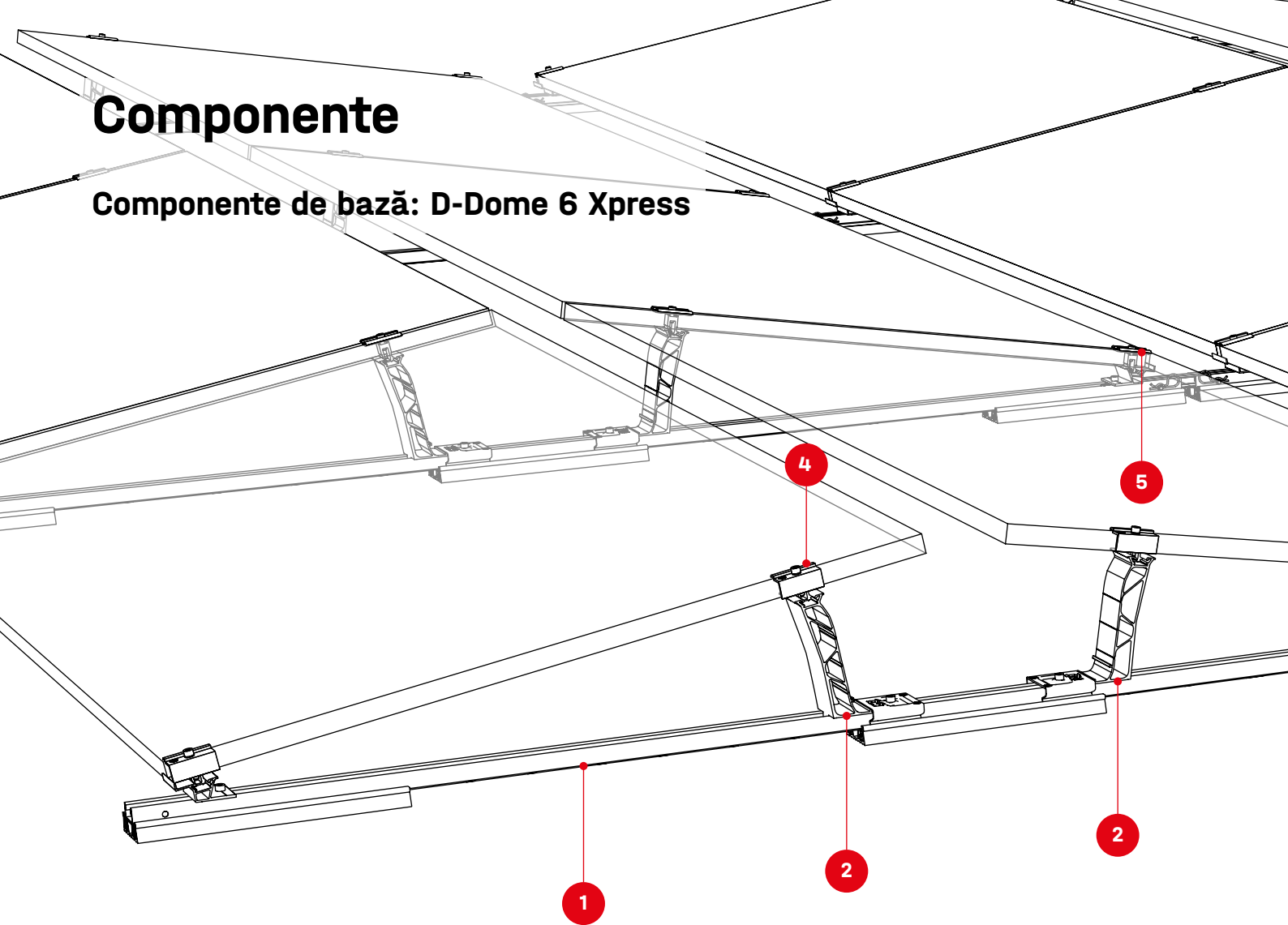
- Momentul de strângere al tuturor clemelor de modul 14 Nm.
- Respectați specificațiile producătorului modulului referitoare la zona de fixare și la montajul modulelor (vedeți fișa cu date tehnice ale modulului de la producător). Verificați dacă există autorizare de la producător pentru fixarea la partea scurtă a cadrului modulului. Vedeți și: [k2-systems.com/en/approved-modules-dome-6](http://k2-systems.com/en/approved-modules-dome-6)

### Generalități

- La pozarea balastării sunt reprezentate numai condiționat influențele externe care au efect asupra sistemului. Astfel nu pot fi luate în considerare de ex. denivelări, dilatări termice pe lungime, mușchi, apă acumulată, îmbătrânirea foliei, totuși aceste influențe pot cauza de asemenea în anumite condiții dislocarea instalației. În consecință recomandăm o întreținere regulată a sistemului dacă este necesară o fixare mecanică suplimentară.
- Trebuie acordat atenție să nu fie împiedicată scurgerea apei din intemperii.
- Datorită alinierii diferite a modulelor solare, trebuie respectată în mod corespunzător conectarea fasciculelor și invertoarelor. Este recomandat să fie conectate separat invertoarele și fasciculele.
- La nivelul șantierului trebuie respectate normativele generale și prescripțiile referitoare la protecție la trăsnet și dacă este cazul implicat un specialist pentru realizarea unui concept de protecție la trăsnet (dacă este cazul utilizați o bornă de protecție la trăsnet). În acest proces trebuie respectate prescripțiile specifice țării.

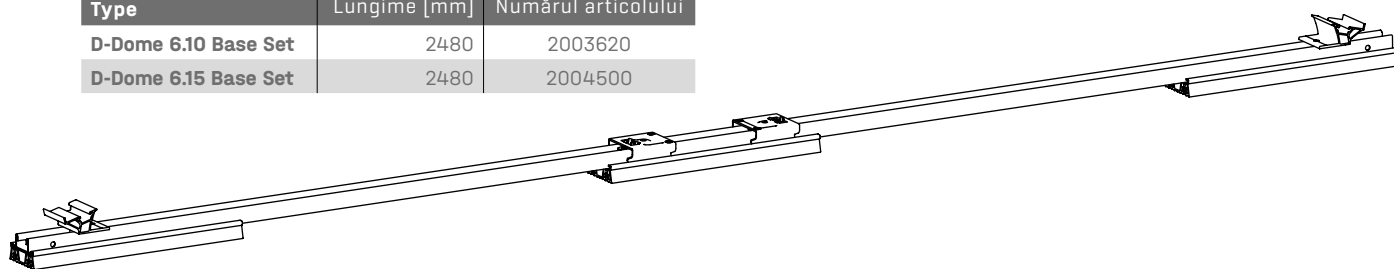
# Componente

## Componente de bază: D-Dome 6 Xpress

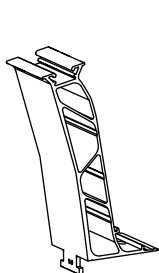


**1** A se vedea tabelul pentru numărul articolului!  
**Dome 6 Base Sets**

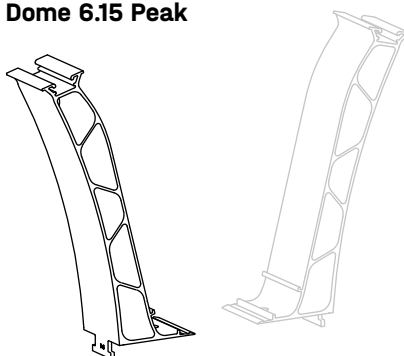
Type	Lungime [mm]	Numărul articolului
D-Dome 6.10 Base Set	2480	2003620
D-Dome 6.15 Base Set	2480	2004500



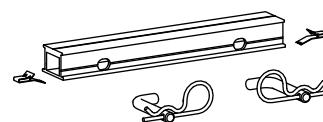
**2** 2004125  
**Dome 6.10 Peak**

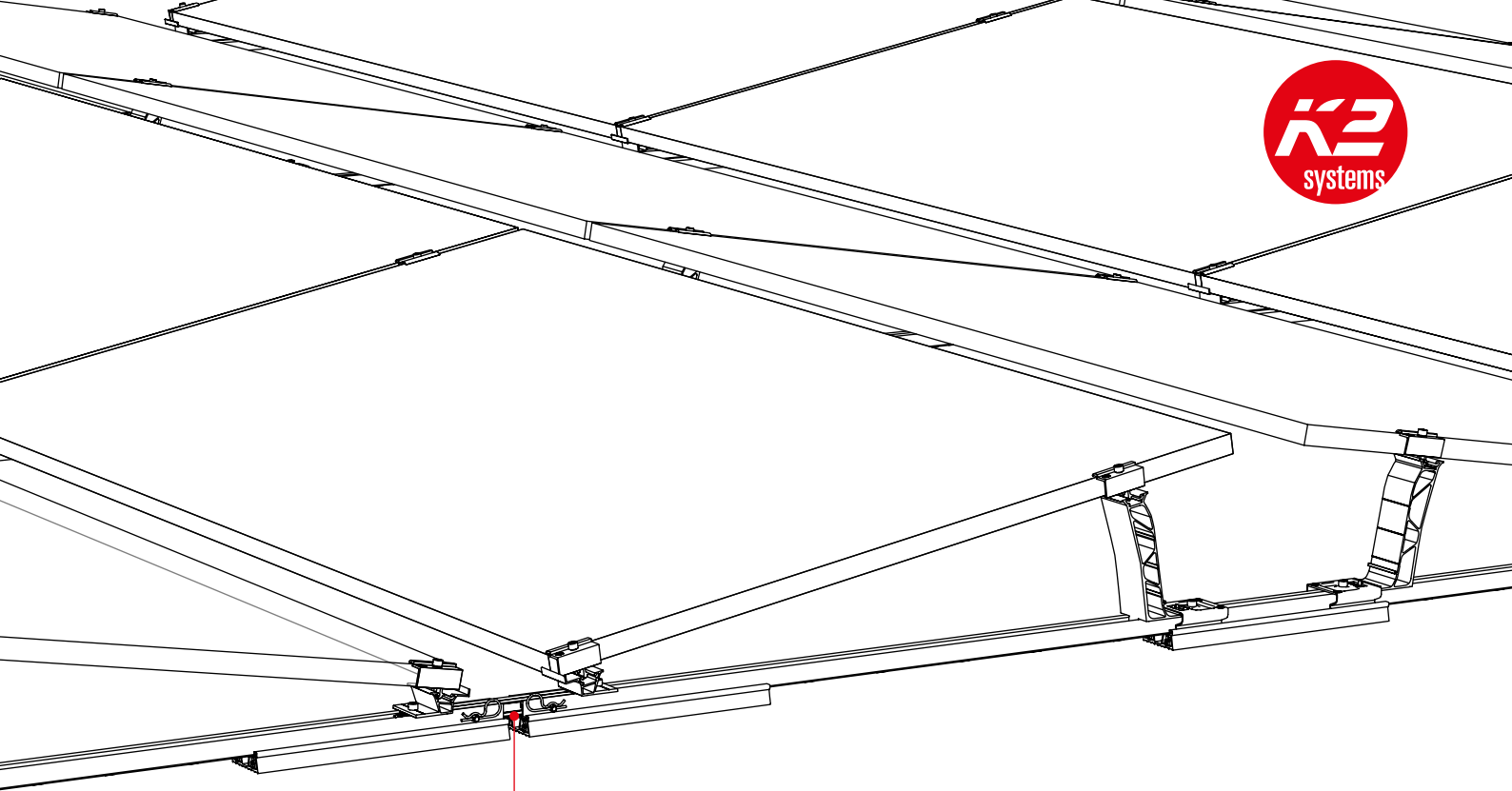


2004174  
**Dome 6.15 Peak**



**3** 2004123  
**Dome 6 Connector 195 Set**

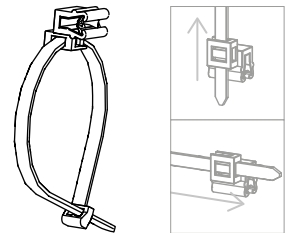




3

### Opțional

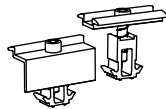
2002870  
Cable-Manager



2003542  
TerraGrif K2MI  
Duo 18

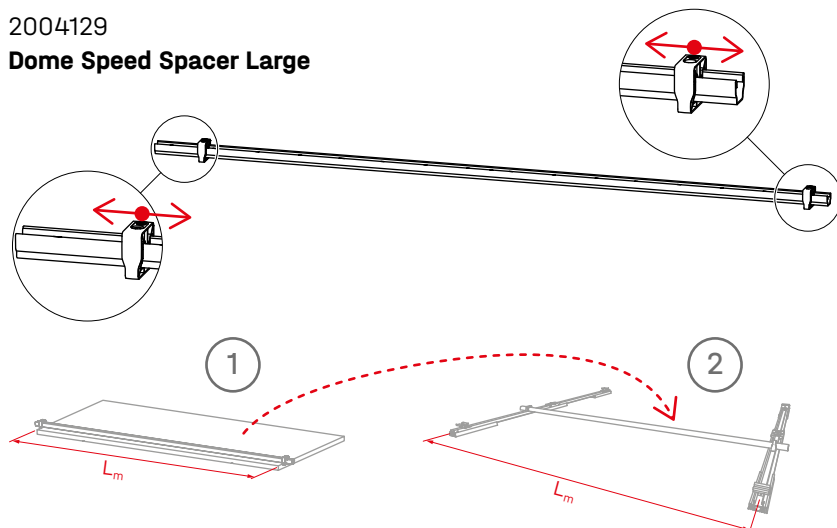


4 5 DomeClamp EC  
DomeClamp MC



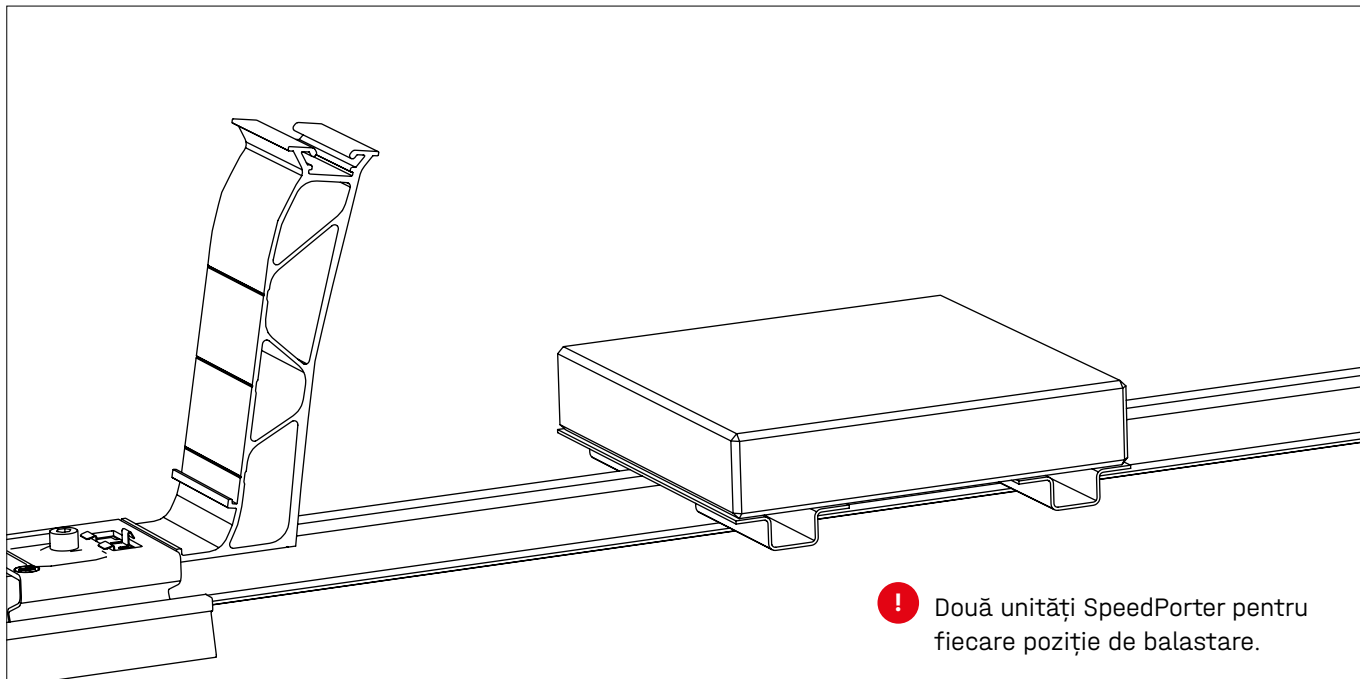
### Dome 6 șablon distanță

2004129  
Dome Speed Spacer Large

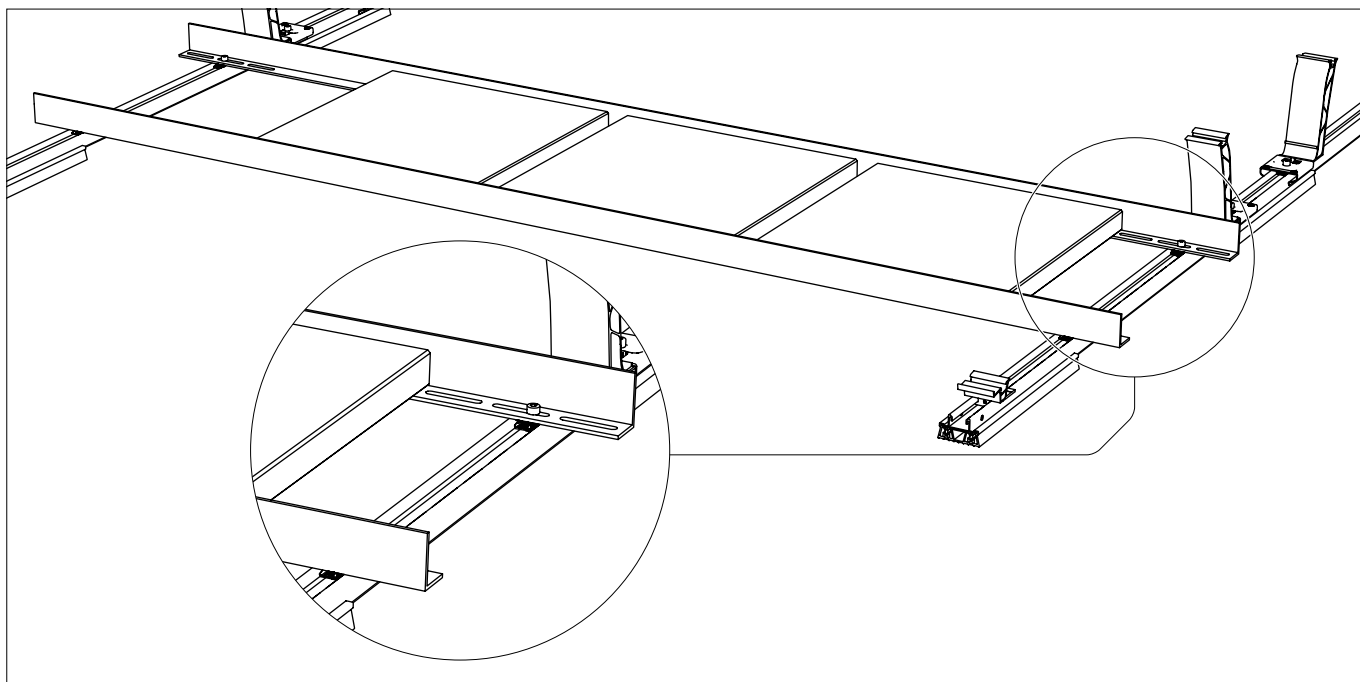
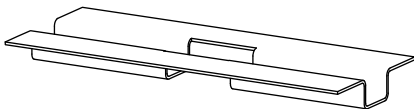


# Componente

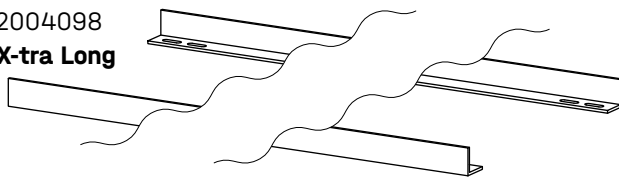
## Balastare



2002300  
SpeedPorter



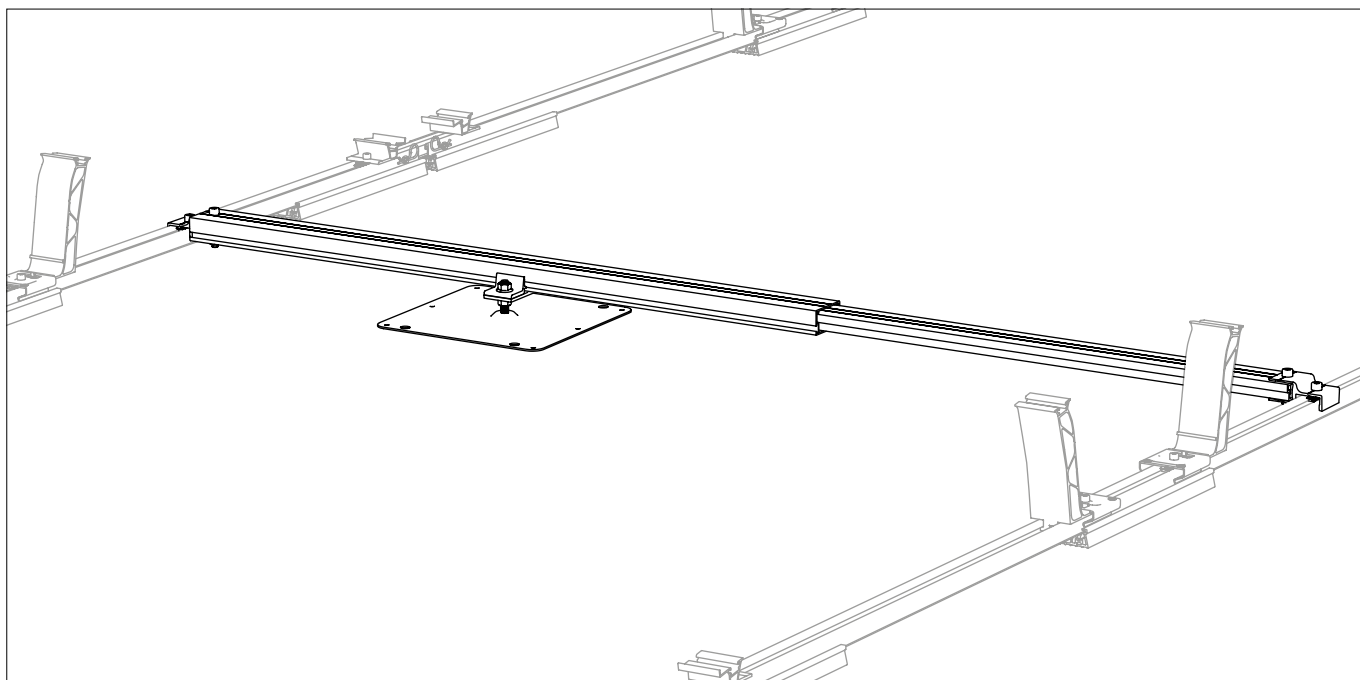
2003150 / 2003151 / 2004098  
Porter Short / Long / X-tra Long



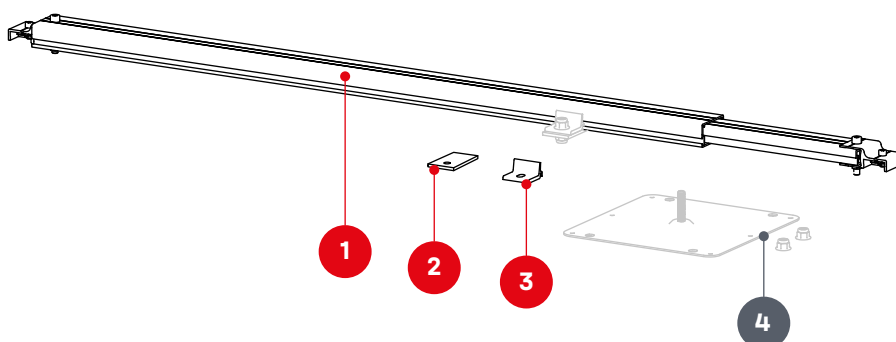
1001643 + 2001729  
MK2 piuliță suport +  
șurub cu cap cilindric  
M8×20



## Legătură fixă la acoperiș



- 1 2004144  
**Dome FixPro L**
- 2 2002546 / 2002547  
**Adapterplatte M10/12**
- 3 2003146 / 2003147  
**Climber M10/12**



4 **Placă de ancorare pentru acoperiș**

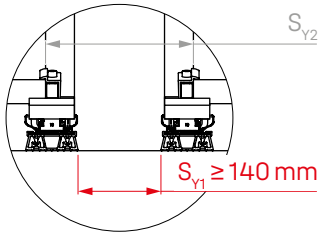
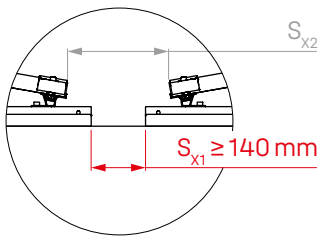
Nu este inclusă în portofoliul de produse K2.  
Alte elemente de fixare (de ex. șuruburi și piulițe) pentru fixarea la bridele fixator trebuie puse pe șantier.

# Montare

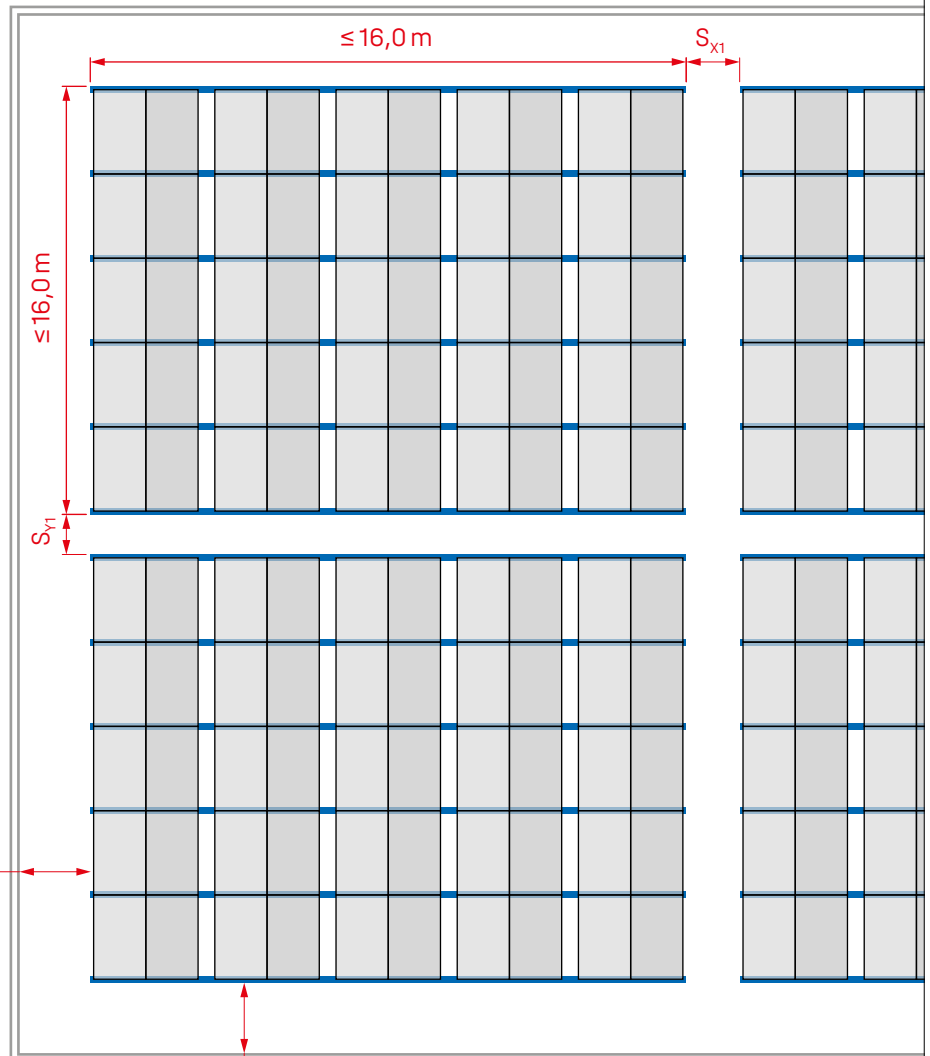
## Construcție bloc modul, separări termice și lățime modul



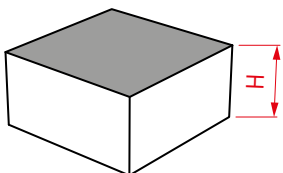
Valorile minime de asamblare ( $S_{x1}/S_{y1}$ ) pentru separările termice ale blocurilor de module nu trebuie să fie subcotate. În K2 Base, setați distanțele dintre marginile modulelor ( $S_{x2}/S_{y2}$ ) pentru planificare. Planul de montare K2 Base emite valorile de montare calculate automat în funcție de  $S_{x2}/S_{y2}$ .

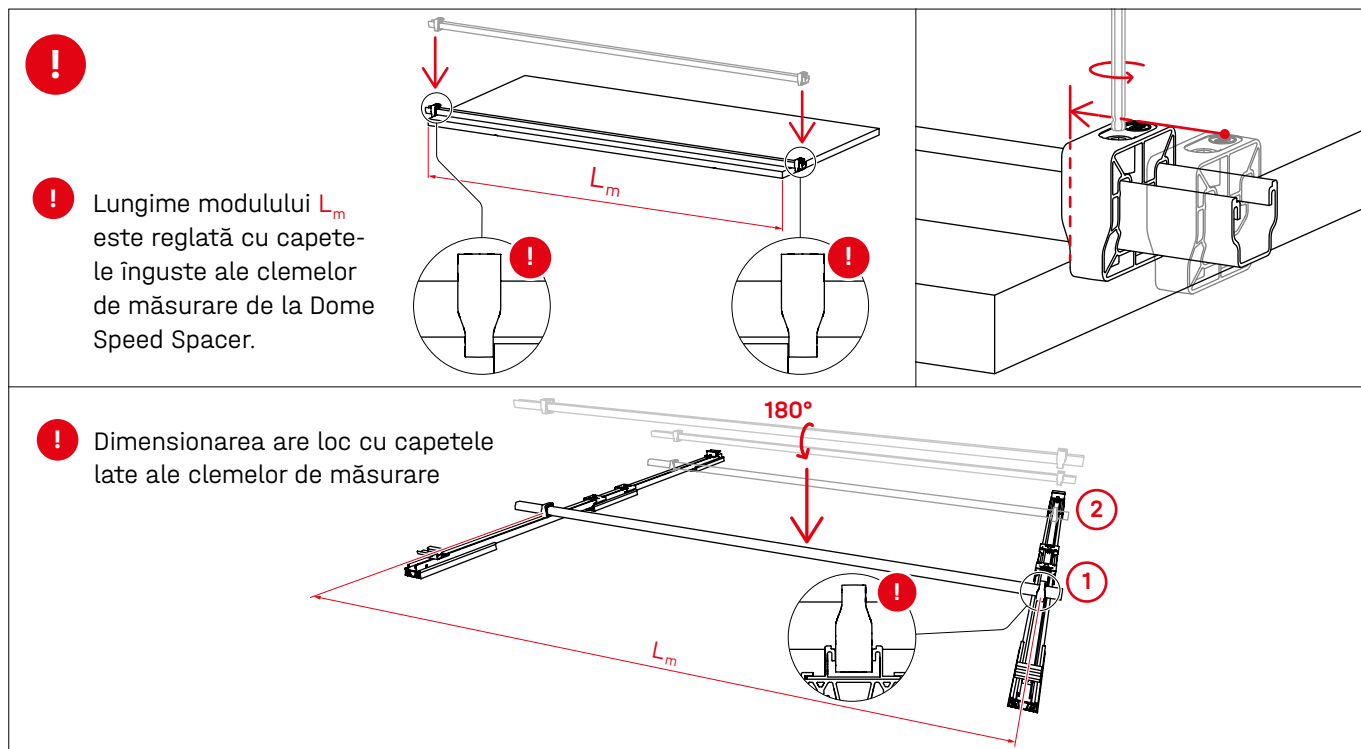


$H \geq 5\text{ m} \rightarrow \geq 0,6\text{ m}$

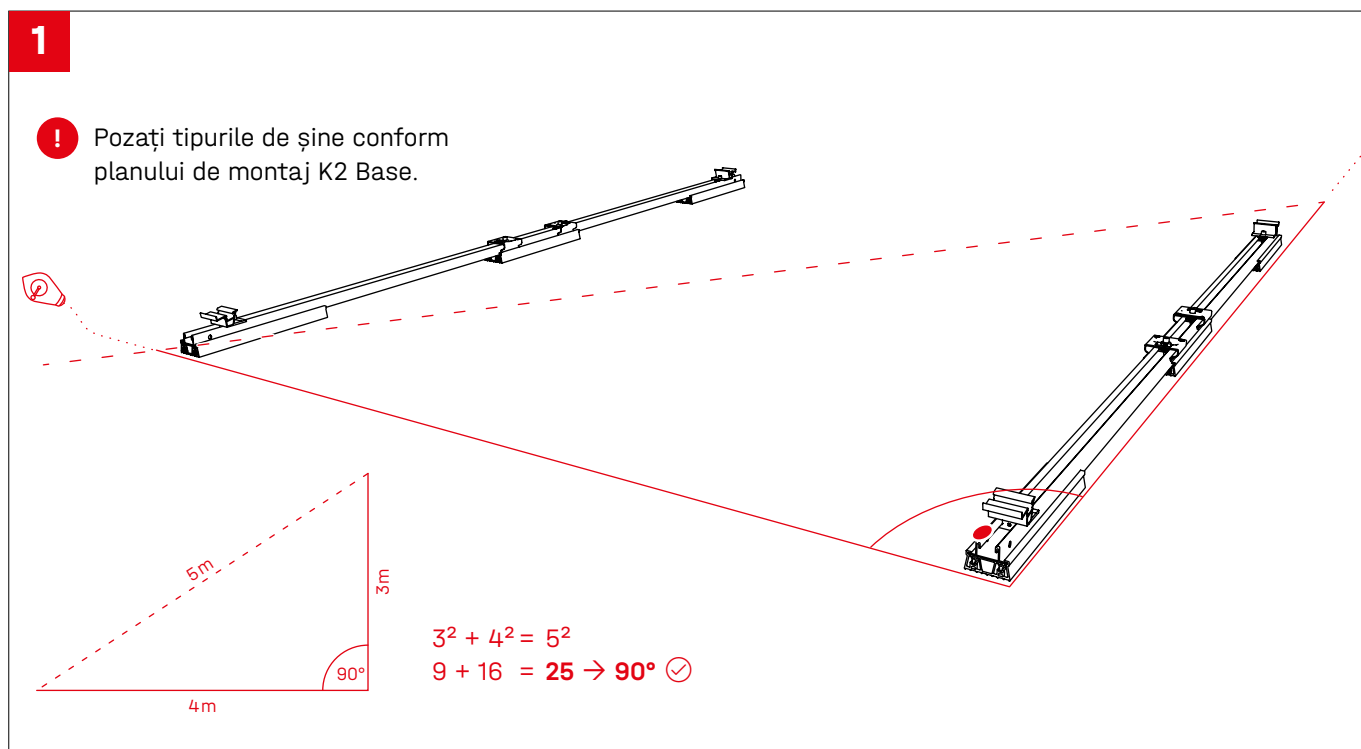


$H \geq 5\text{ m} \rightarrow \geq 0,6\text{ m}$

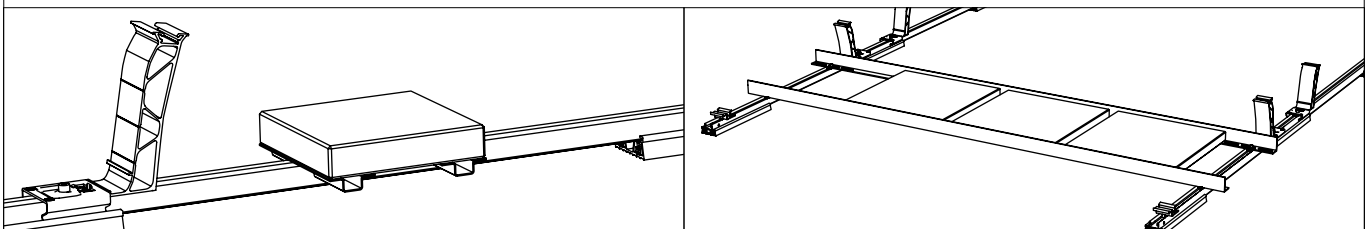
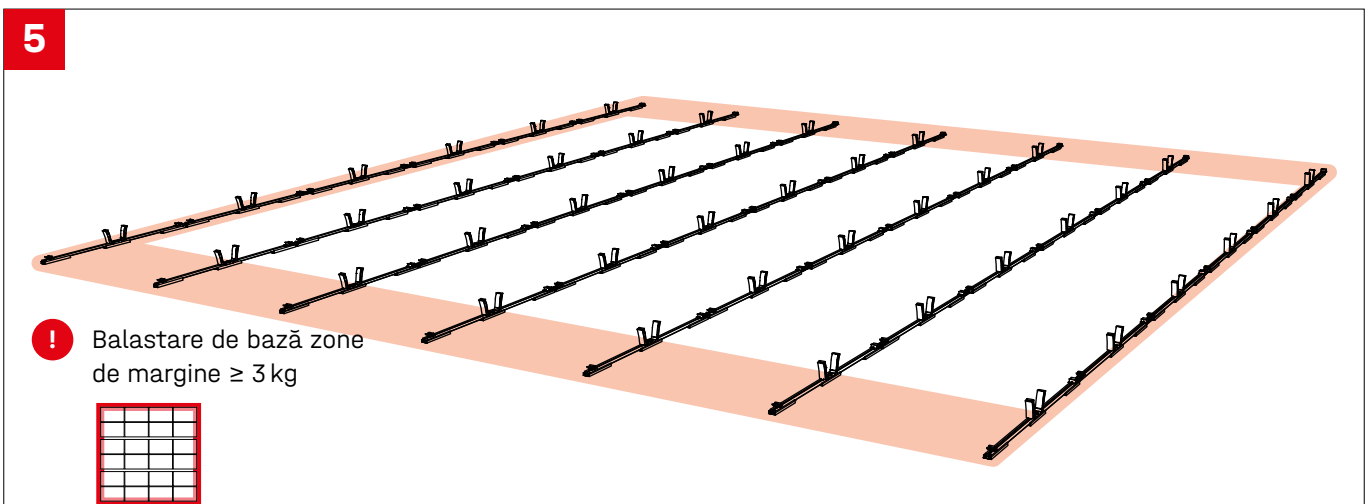
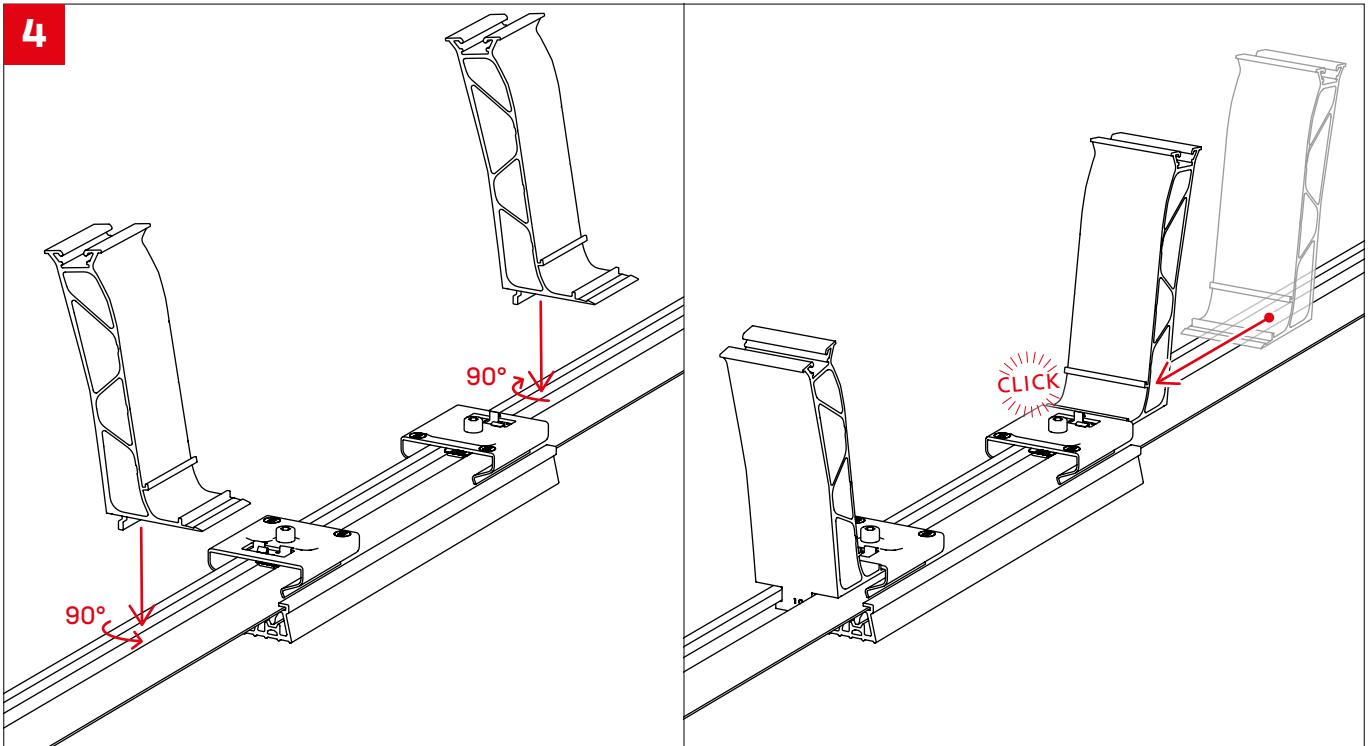




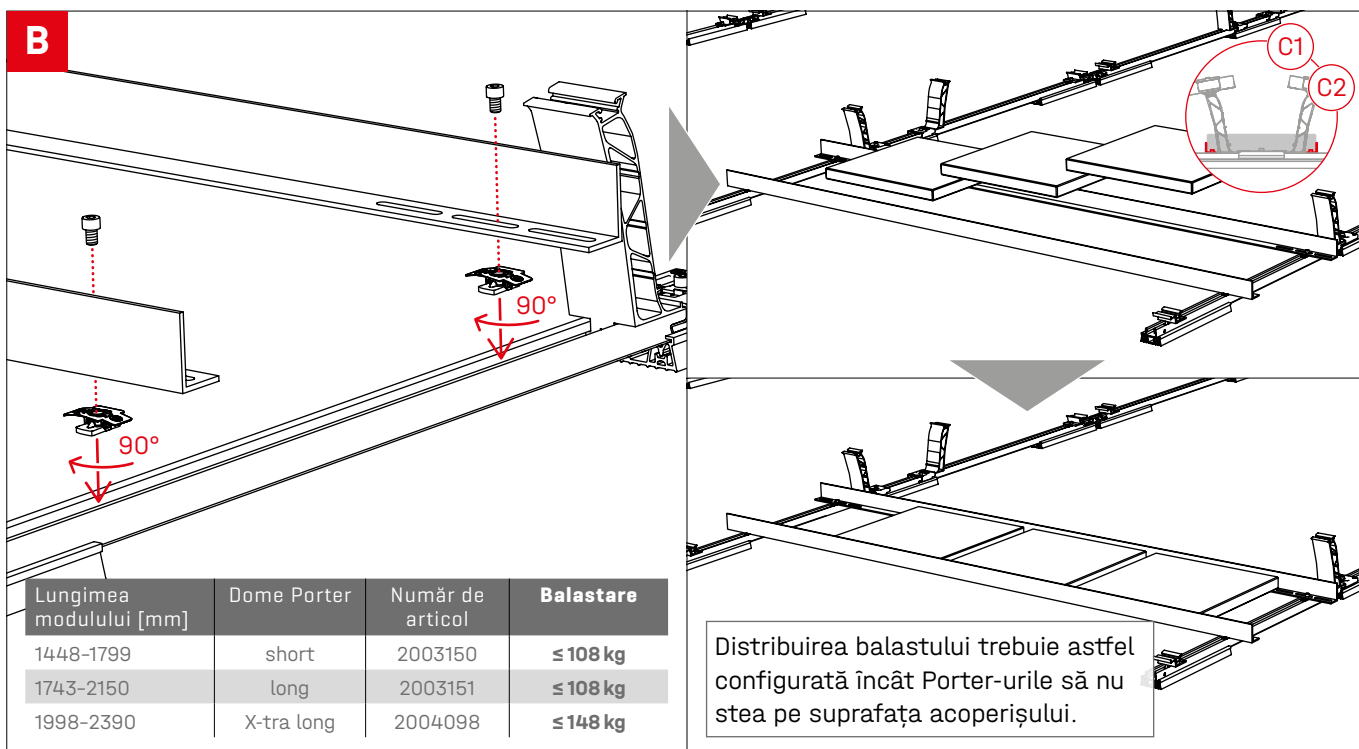
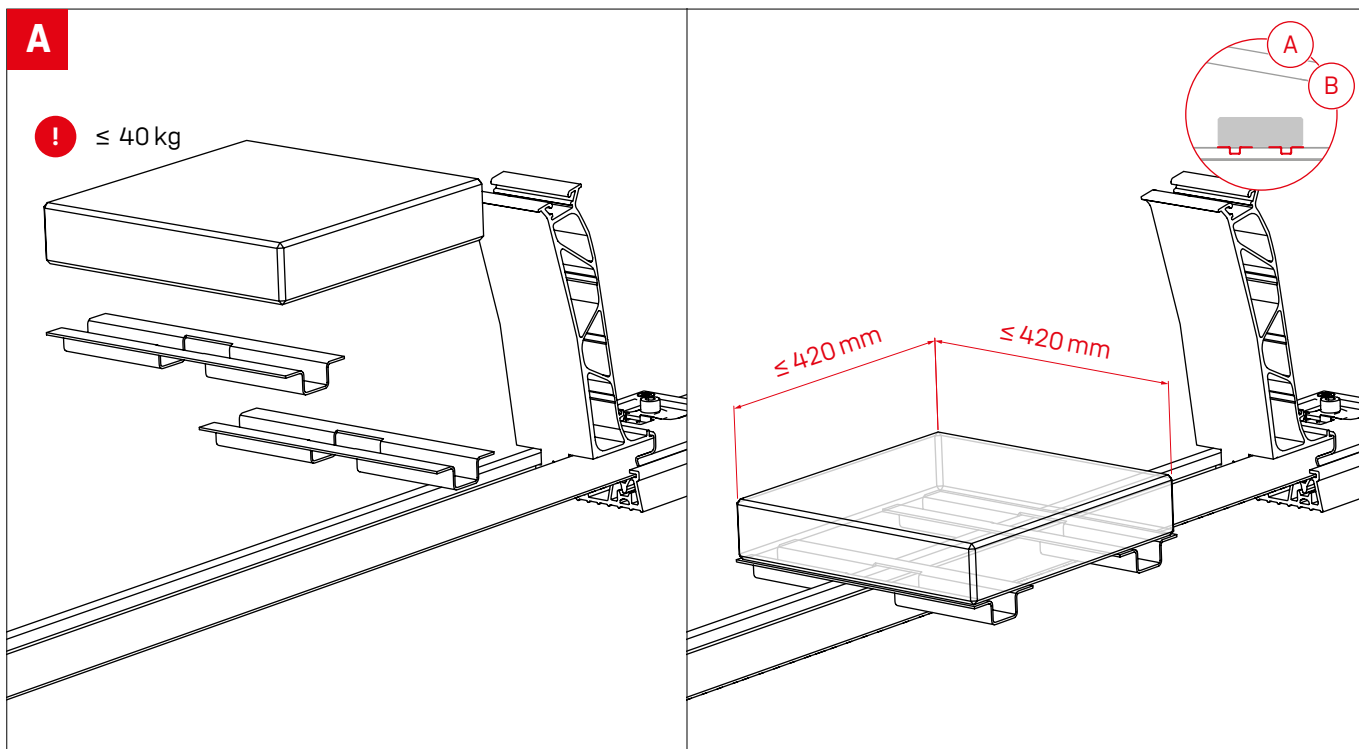
## Blocuri de modul

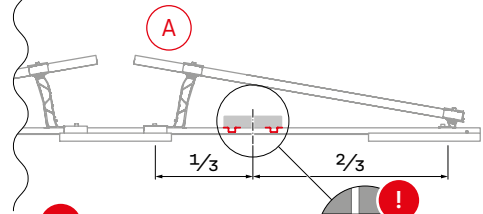
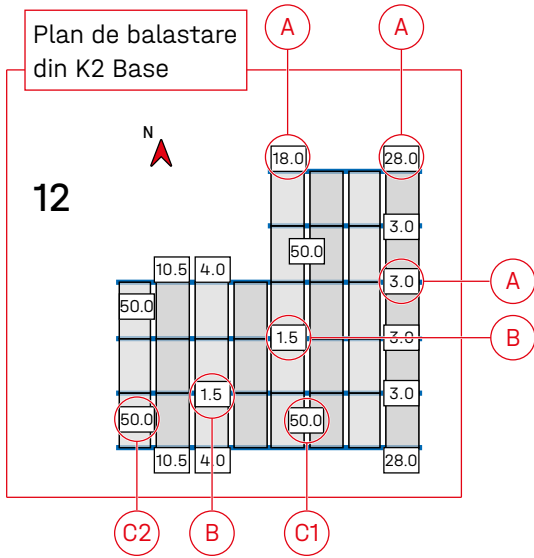
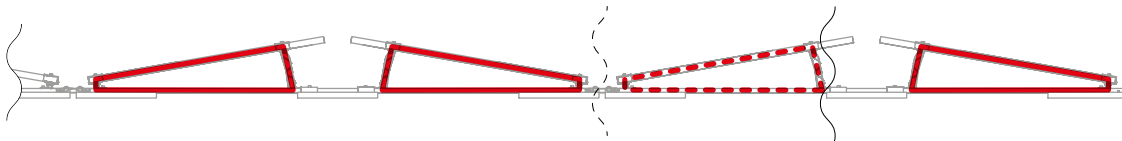




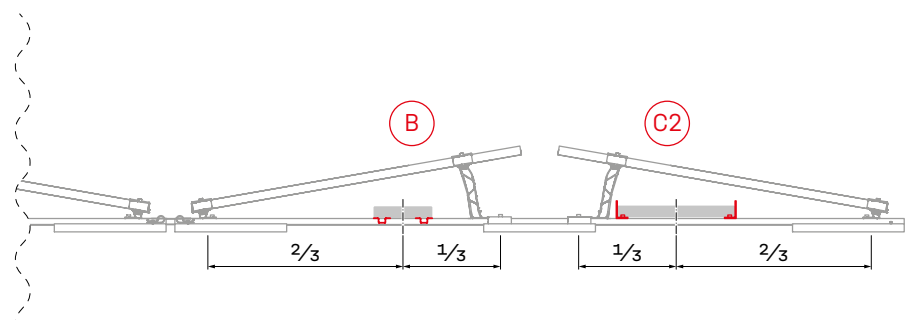
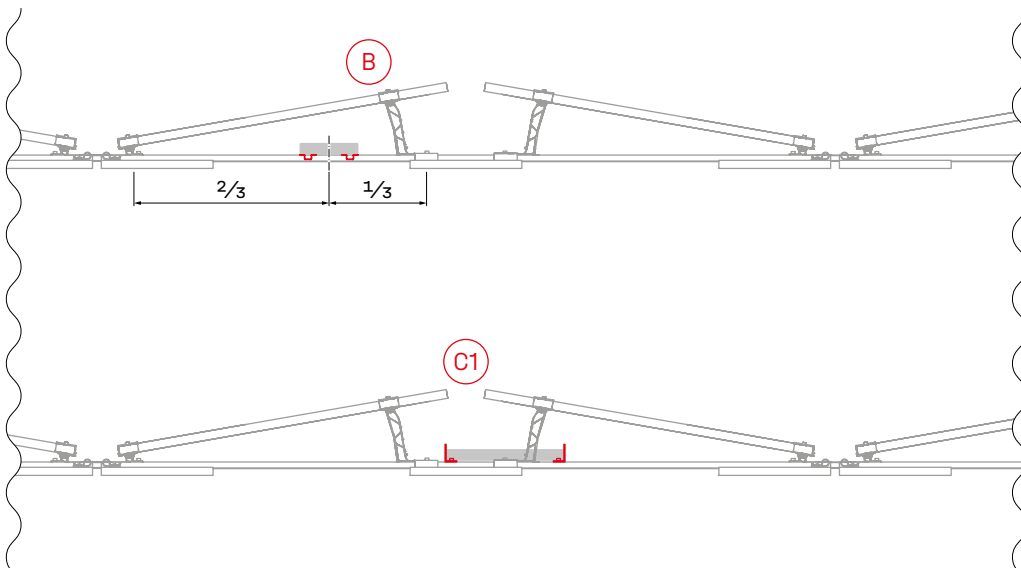


## Opțiuni de balastare și specificații

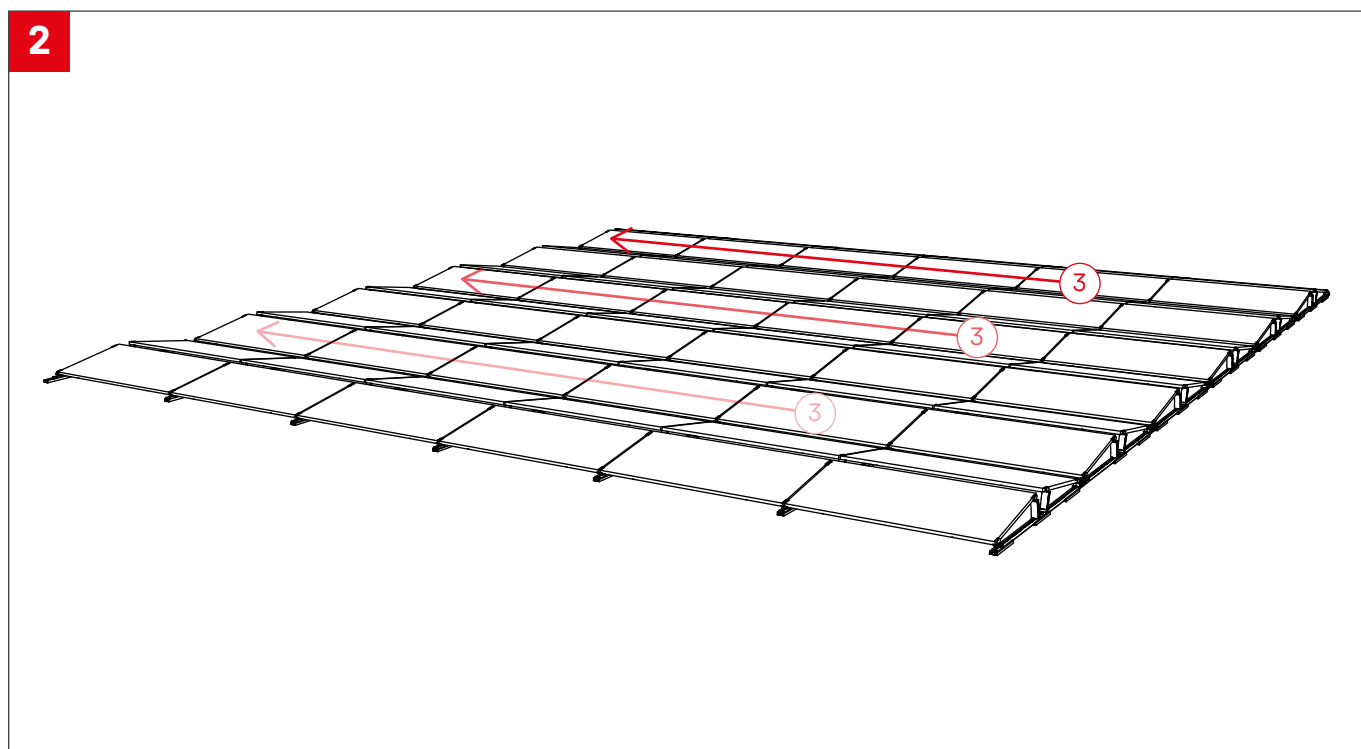
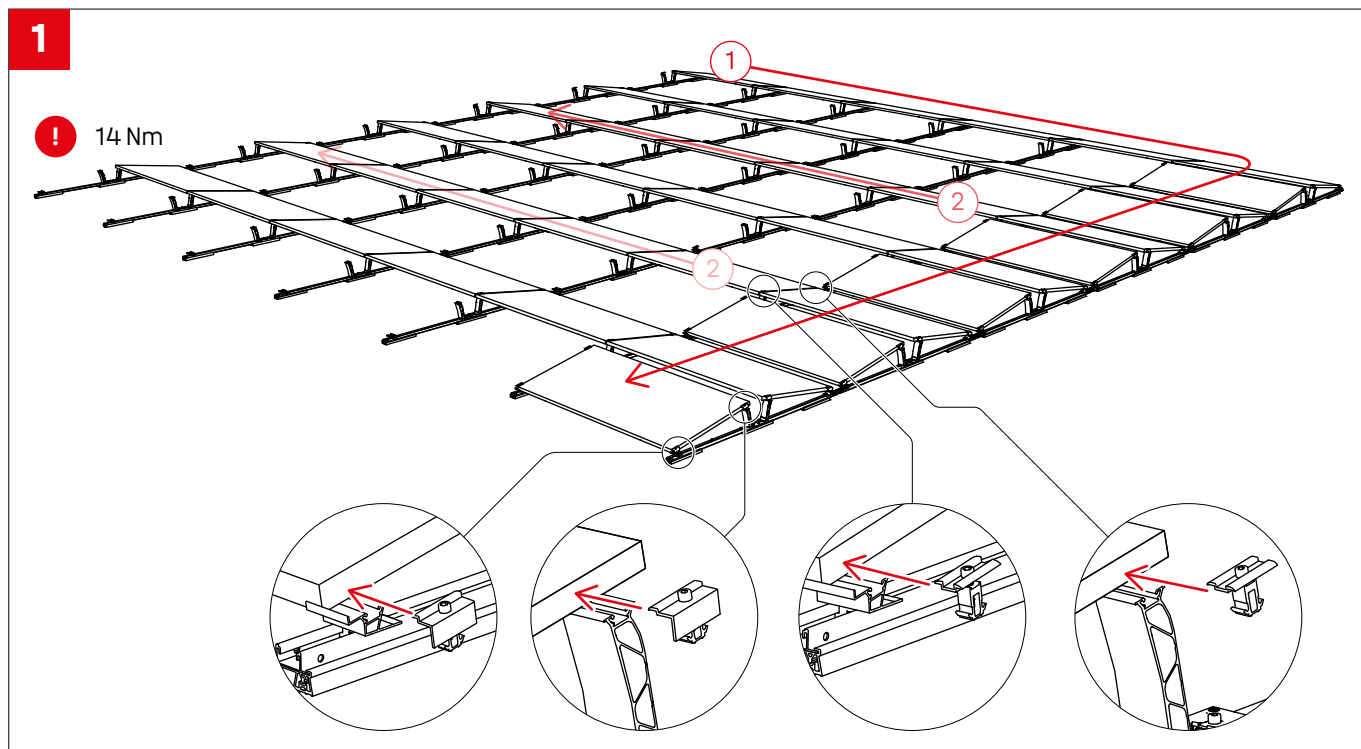




! Dacă există o pereche de module în zona de margine, plasați balast la exterior!



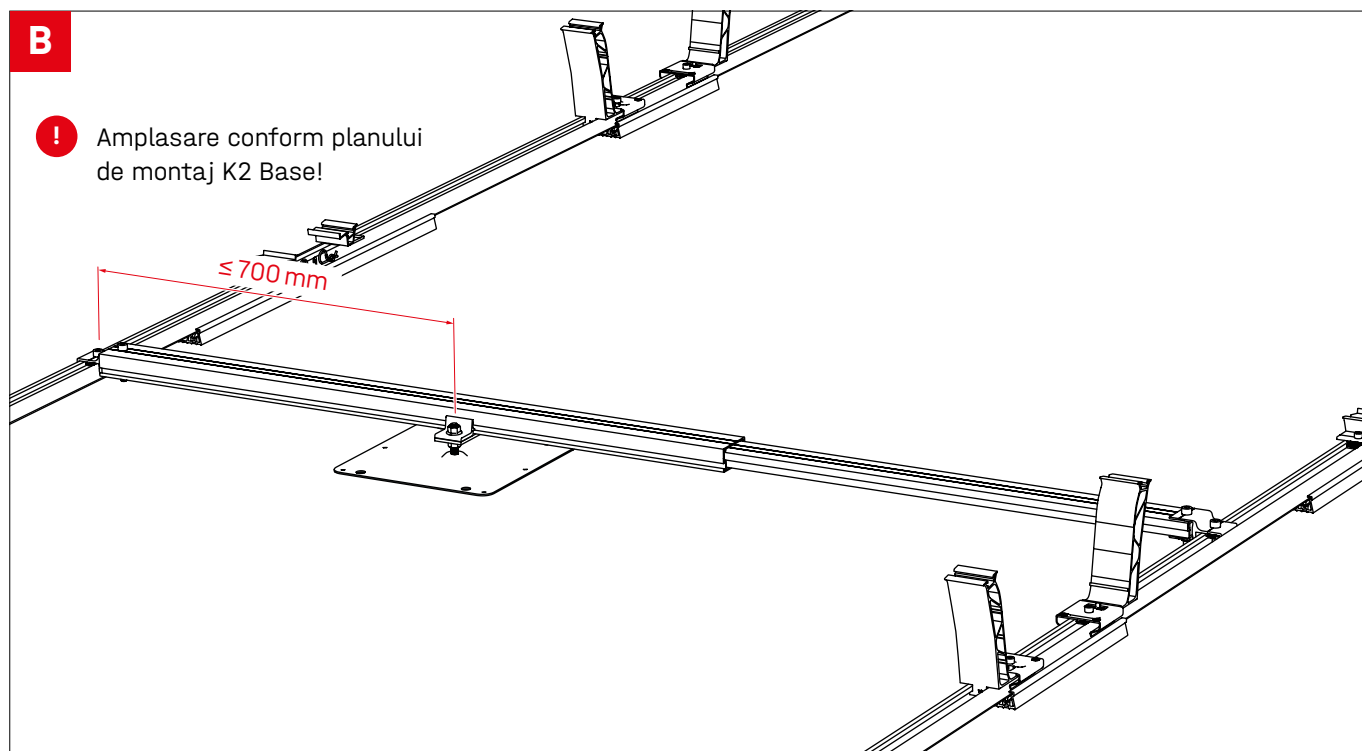
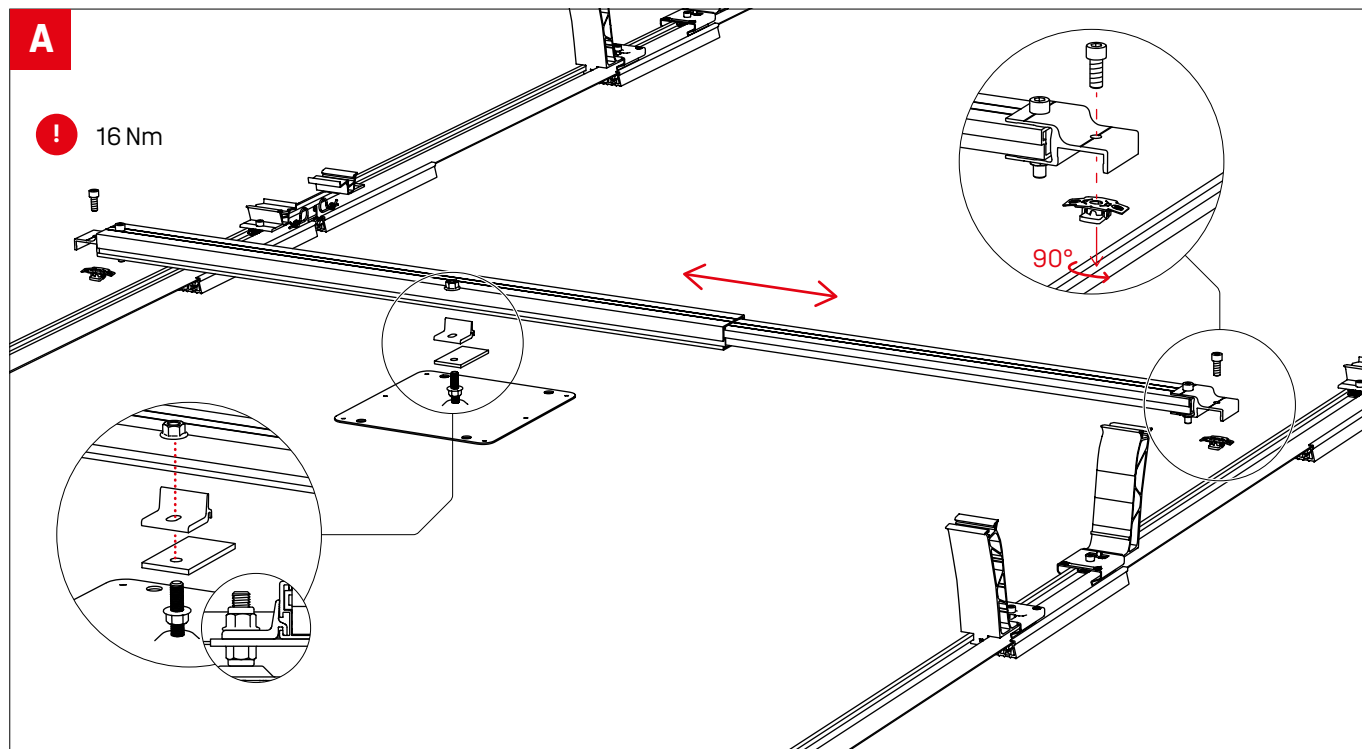
## Montare modul



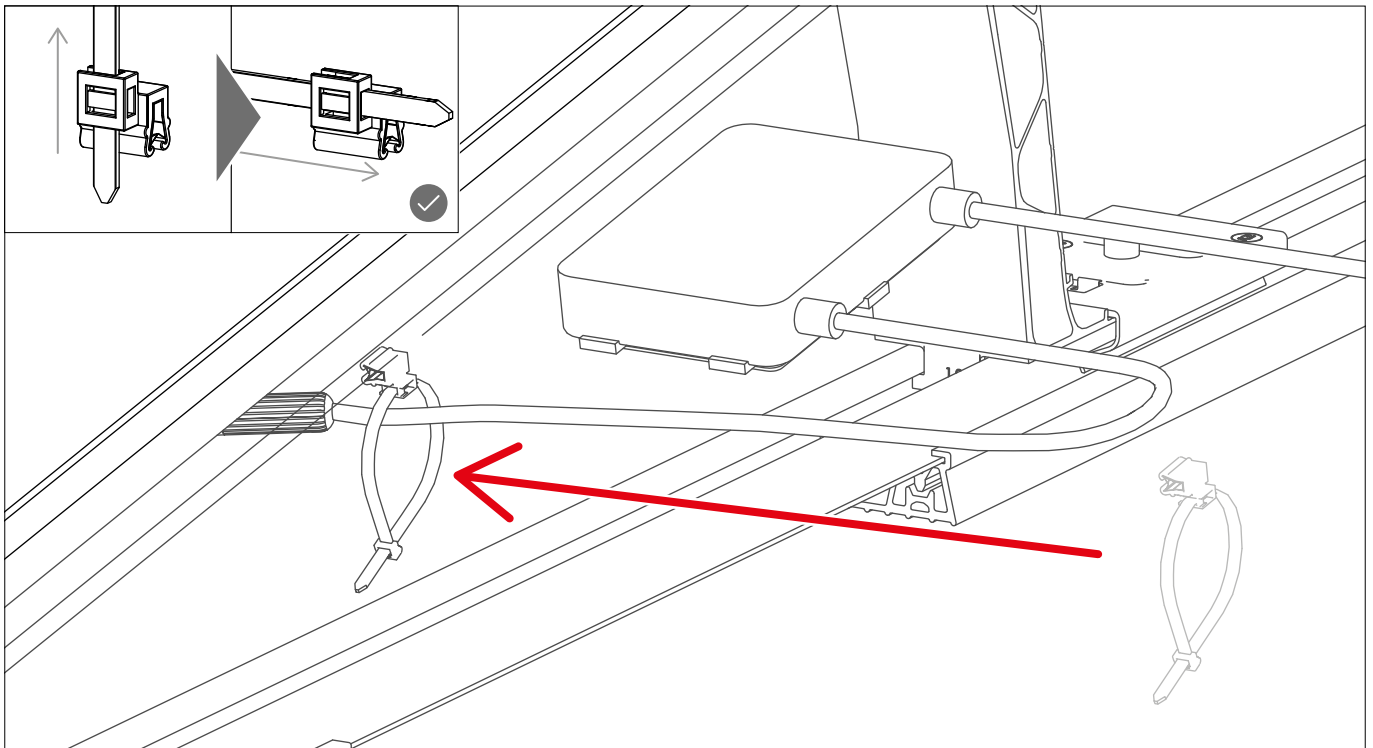
# Etape opționale de montare



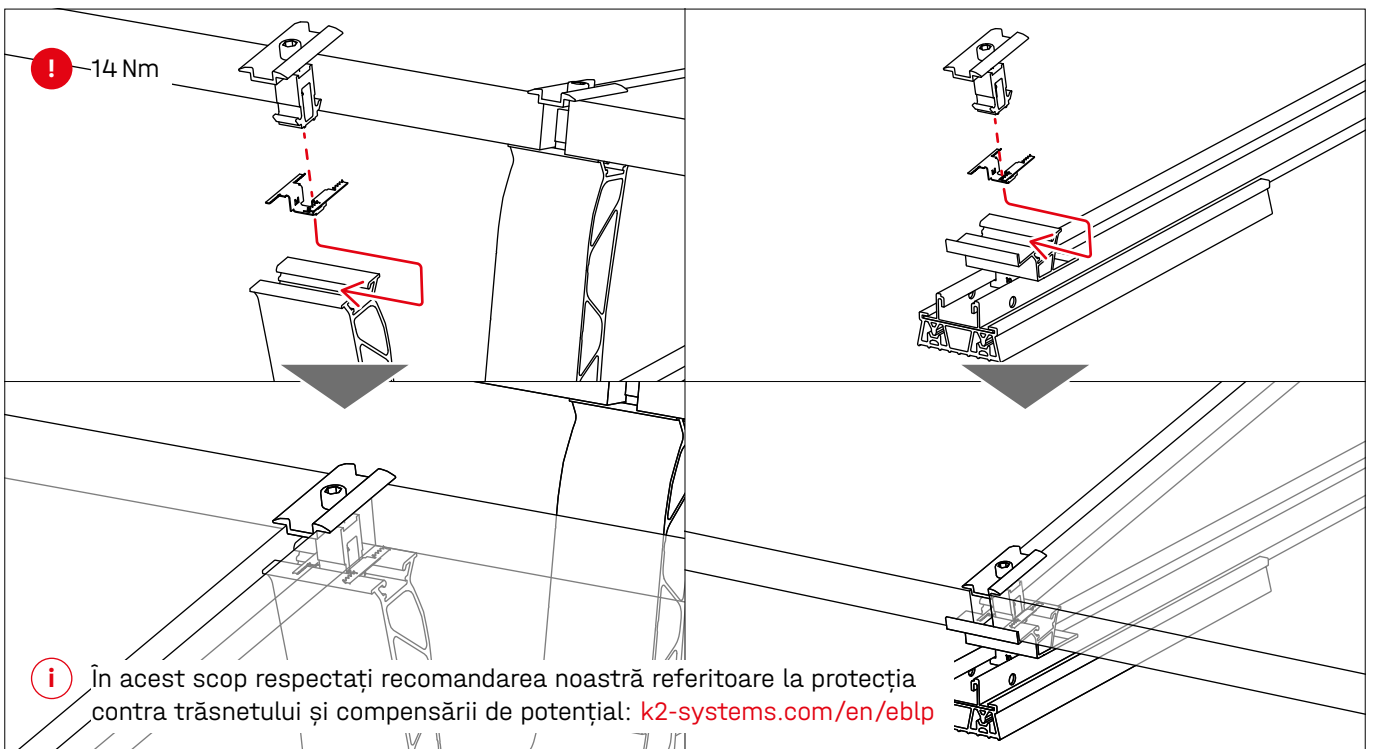
## Legătură fixă cu Dome FixPro de exemplu la piciorul de montare Solmont

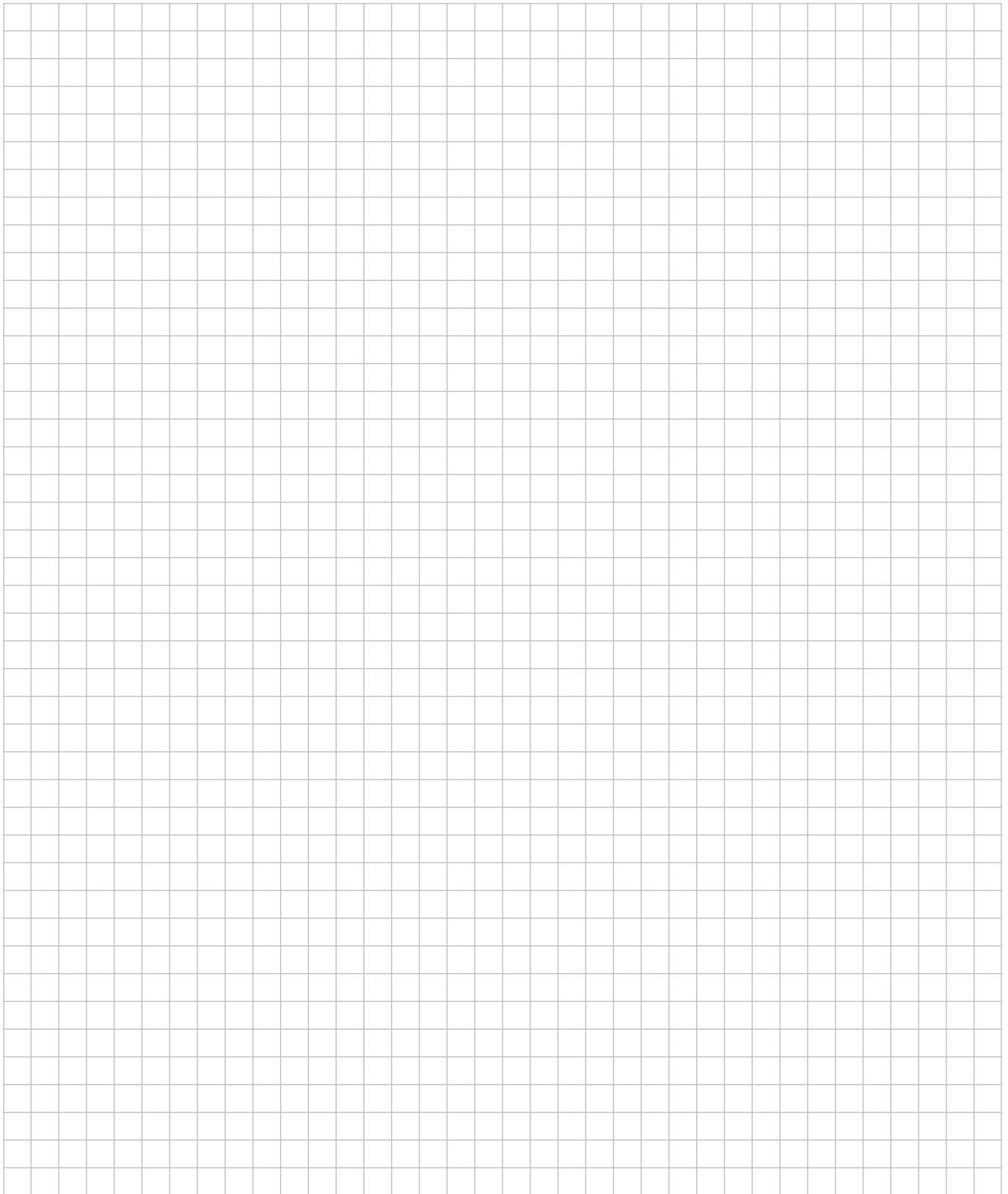


## Managementul cablurilor cu Cable Manager



## Legarea la pământ a cadrului modulului cu TerraGrif







# Connecting Strength

## Vă mulțumim că v-ați decis pentru un sistem de montaj K2.

Sistemele de la K2 Systems se montează rapid și simplu. Sperăm că acest manual cu instrucțiuni v-a fost de folos.

Pentru sugestii, întrebări sau propuneri de îmbunătățire vă stăm la dispoziție cu plăcere. Toate datele de contact le găsiți la adresa:

- [k2-systems.com/en/contact](https://k2-systems.com/en/contact)
- Număr de urgență (hotline) service: **+49 7159 42059-0**

Sunt valabile ALB-urile noastre (CGL - condițiile generale de livrare): de vizualizat la adresa: [k2-systems.com](https://k2-systems.com)

### K2 Systems GmbH

Haldenstraße 1 · 71272 Renningen · Germany  
+49 (0) 7159 - 42059 - 0 · [info@k2-systems.com](mailto:info@k2-systems.com) · [k2-systems.com](https://k2-systems.com)

D-Dome 6 Xpress Assembly R0 V1 | 0426 · Sub rezerva modificărilor  
Imaginile produsului sunt imagini de exemplificare și pot diferi de original.