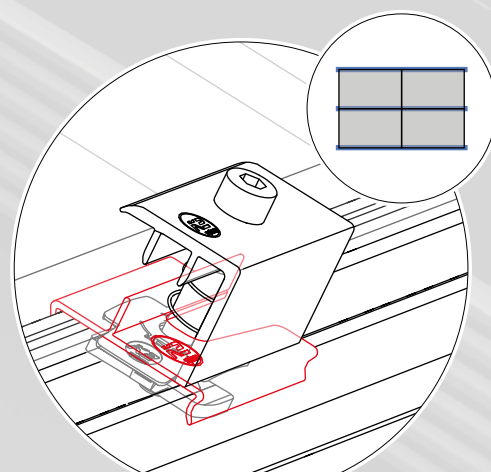
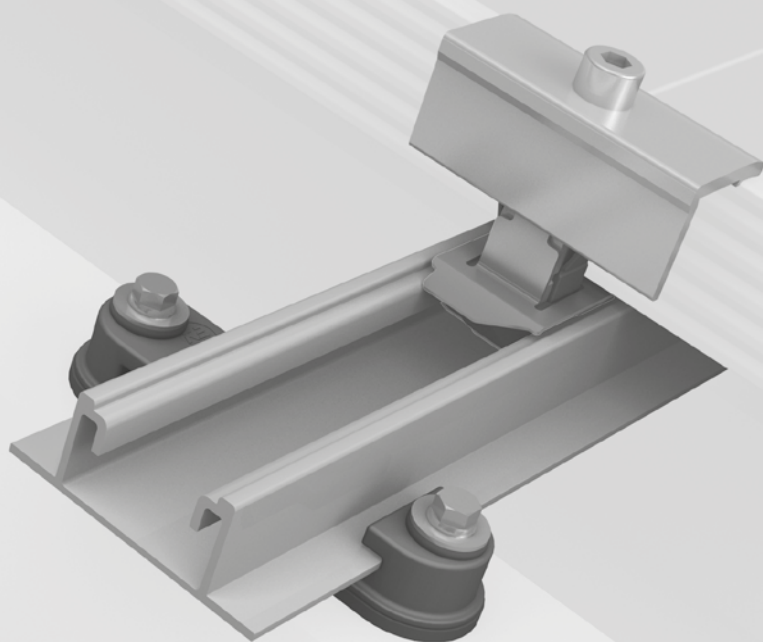




Connecting Strength



Vienkāršāka horizontāla montāža
uz kopējās slīdes ar **AddOn XS**



Montāžas instrukcija

Sistēma K2 BasicRail

Saturs

• Instrumentu pārskats	3
• Vispārīgie drošības norādījumi	4
• Parasti ir spēkā, ka:	5
· Plānošana ar K2 Base	5
· Prasības attiecībā uz jumtu	5
· Statiskās prasības	5
· Svarīgas uzstādīšanas instrukcijas	5
• Sastāvdaļas	6
· Portrets - montāža	6
· Ainavu montāža ar AddOn XS	8
· Ainavas montāža krustotā savienojumā	9
• Montāža	10
• Alternatīvas sistēmas struktūras	17
· Vietu ietaupoša termiskā atdalīšana	17
· Ainavas montāža krustotā savienojumā	17
· Ainavu montāža ar AddOn XS	18
• Pēc izvēles instalēšanas soļi	21
· Jumta paralēlais pacēlums ar RailUp	21
· TerraGrif QL priekš K2 Clamp	22
· TerraGrif K2SZ priekš XS Clamp	22
• Piezīmes	23

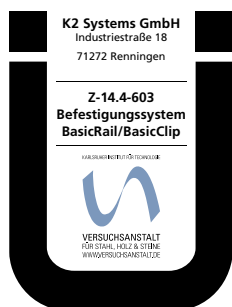
Pārbaudīta kvalitāte - vairākas sertificētas

K2 Systems nozīmē drošu savienojumu, visaugstāko kvalitāti un precizitāti. Mūsu klienti un darījumu partneri jau ilgu laiku atpakaļ to zina. Neatkarīgas aģentūras ir pārbaudījušas, apstiprinājušas un sertificējušas mūsu kompetences un komponentus.

Mūsu kvalitātes un produktu sertifikātus varat atrast vietnē:

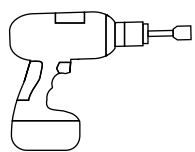
k2-systems.com/en/technical-information

Übereinstimmungszeichen (Ü-Zeichen)



BasicRail BasicRail/BasicClip sistēmai ir vispārējā būvniecības atļauja Z-14.4-603.

Instrumentu pārskats



5/6 mm



8 mm



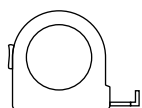
25



6 - 30 Nm
(4,5 - 22,2 lb-ft)



5/6 mm

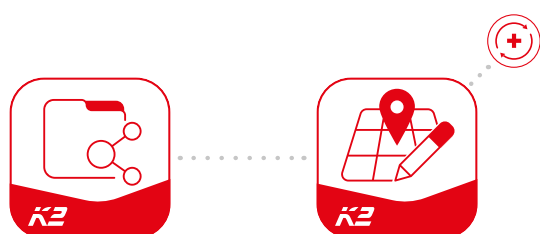


≥ 3,0 m



≥ 6,0 m

Digital Toolbox



Vai mūsu digitālie pakalpojumi jums jau ir pazīstami? Sāciet izmantot mūsu K2 DocuApp lietotni, lai pirmos svarīgos datus varētu fiksēt, esot pie klienta vai projekta realizēšanas vietā.

Šos datus ērti var lietot mūsu tiešsaistes plānošanas programmatūrā K2 Base. Projekta plānošana šeit būs vienkārša, droša un ātra. Jūs saņemsiet detalizētu projekta pārskatu ar montāžas plānu un statisko ziņojumu.

K2+ saskarne beigās nodrošina projekta datu nemanāmu pārsūtīšanu uz zināmu inverteru ražotāju plānošanas rīkiem vai ienākumu plānošanas rīkiem.

Reģistrējieties un sāciet lietot:

docuapp.k2-systems.com →

base.k2-systems.com →

Vispārīgie drošības norādījumi

Lūdzu, ņemiet vērā, ka jāievēro mūsu vispārīgās uzstādīšanas instrukcijas.

Tas varat skatīt vietnē: k2-systems.com

- Iekārtas var uzstādīt un pasūtīt tikai personas, kuras var nodrošināt, ka tas tiek veikts saskaņā ar viņu profesionālo kvalifikāciju (piem., apmācību vai darbību) vai pieredzi.
- Pirms montāžas uz vietas jāpārbauda, vai izstrādājums atbilst statistiskajām prasībām. Jumta sistēmu gadījumā vienmēr uz vietas jāpārbauda jumta slodzes.
- Ir jāievēro nacionālie un vietu specifiskie būvnoteikumi, standarti un vides noteikumi.
- Jāievēro darba drošības un nelaimes gadījumu novēršanas noteikumi un profesionālās asociācijas standarti un noteikumi! Jo īpaši jāņem vērā, ka:
- ir nepieciešams valkāt drošības apģērbu (īpaši aizsargķiveri, darba apavus un cimds).
- Jumta darbiem ievērojiet jumta darbu noteikumus (piemēram, izmantojot: kritienu aizsargus, sastatnes ar uztvērēju 3 m augstumā utt.).
- Visā uzstādīšanas procesā ir obligāta divu personu klātbūtne, lai garantētu ātru palīdzību, ja rodas negadījums.
- K2 montāžas sistēmas tiek pastāvīgi attīstītas. Uzstādīšanas procesi var mainīties. Tādēļ, pirms uzstādīšanas noteikti izlasiet pašreizējo uzstādīšanas instrukciju versiju vietnē: k2-systems.com/en/technical-information. Pēc pieprasījuma mēs ar prieku nosūtīsim jums aktuālo versiju.
- Jāievēro moduļu ražotāja uzstādīšanas instrukcijas.
- Potenciāla izlīdzināšana starp atsevišķām sistēmas daļām jāveic saskaņā ar attiecīgās valsts atbilstošajiem noteikumiem.
- Visā uzstādīšanas laikā jānodrošina, lai būvlaukumā būtu pieejama vismaz viena uzstādīšanas instrukciju kopija.
- Mēs neuzņemamies nekādu atbildību par radītajiem defektiem un bojājumiem, ja netiek ievēroti mūsu uzstādīšanas noteikumi un uzstādīšanas instrukcijas un izmantotas visas sistēmas sastāvdaļas, kā arī, ja tiek uzstādītas un demontētas sastāvdaļas, kuras nav oriģinālās. Garantija šādā gadījumā ir izslēgta.
- Gadījumā, ja netiek ievēroti mūsu vispārīgie drošības norādījumi, kā arī, ja tiek uzstādītas vai demontētas konkurentu sastāvdaļas, K2 Systems GmbH neuzņemas nekādu atbildību.
- Ja tiek ievēroti visi drošības norādījumi un sistēma tiek uzstādīta pareizi, ir spēkā produkta garantija uz 12 gadiem! Lūdzu, skatiet mūsu garantijas nosacījumus, kas pieejami vietnē: k2-systems.com/en/warranty-terms-and-conditions. Pēc pieprasījuma mēs ar prieku nosūtīsim jums tos.
- Sistēmas demontāža tiek veikta montāžas soļu apgrieztā secībā.
- K2 nerūsējošā tērauda detaļas ir pieejamas dažādās pretkorozijas klasēs. Jebkurā gadījumā jāpārbauda attiecīgajās ēkas vai detaļas paredzamā korozijas slodze.

Parasti ir spēkā, ka:



BasicRail sistēmu var uzstādīt standarta režīmā šādos apstākļos. Pat tad, ja sistēma ir spējusi apmierināt visaugstākās prasības, iekļaujot drošības faktorus, lūdzu, sazinieties ar savu K2 Systems pārstāvi, lai pārbaudītu, vai šīs vērtības netiek pārsniegtas.



Plānošana ar K2 Base

Projektēšanai mēs iesakām mūsu bezmaksas tiešsaistes programmatūru K2 Base. Tikai pieci soļi, lai izplānotu piemērotu montāžas sistēmu un saņemtu būvniecības ieteikumus, specifikācijas un statisko ziņojumu. Vienkārši piesakieties un sāciet plānošanu:

base.k2-systems.com



Prasības attiecībā uz jumtu

- Loksnes biezums: Alumīnijs $\geq 0,5$ mm un tērauds $\geq 0,4$ mm
- Alumīnija minimālā stiepes izturība: 165 N/mm²; tērauda pakāpe vismaz S235
- Min. 20 mm augstas teknes platums
- Jumta slīpums 5 - 75°



Statiskās prasības

Pietiekoša jumta pārklājuma turētāja jauda uz atbalsta struktūras vai pamatnes

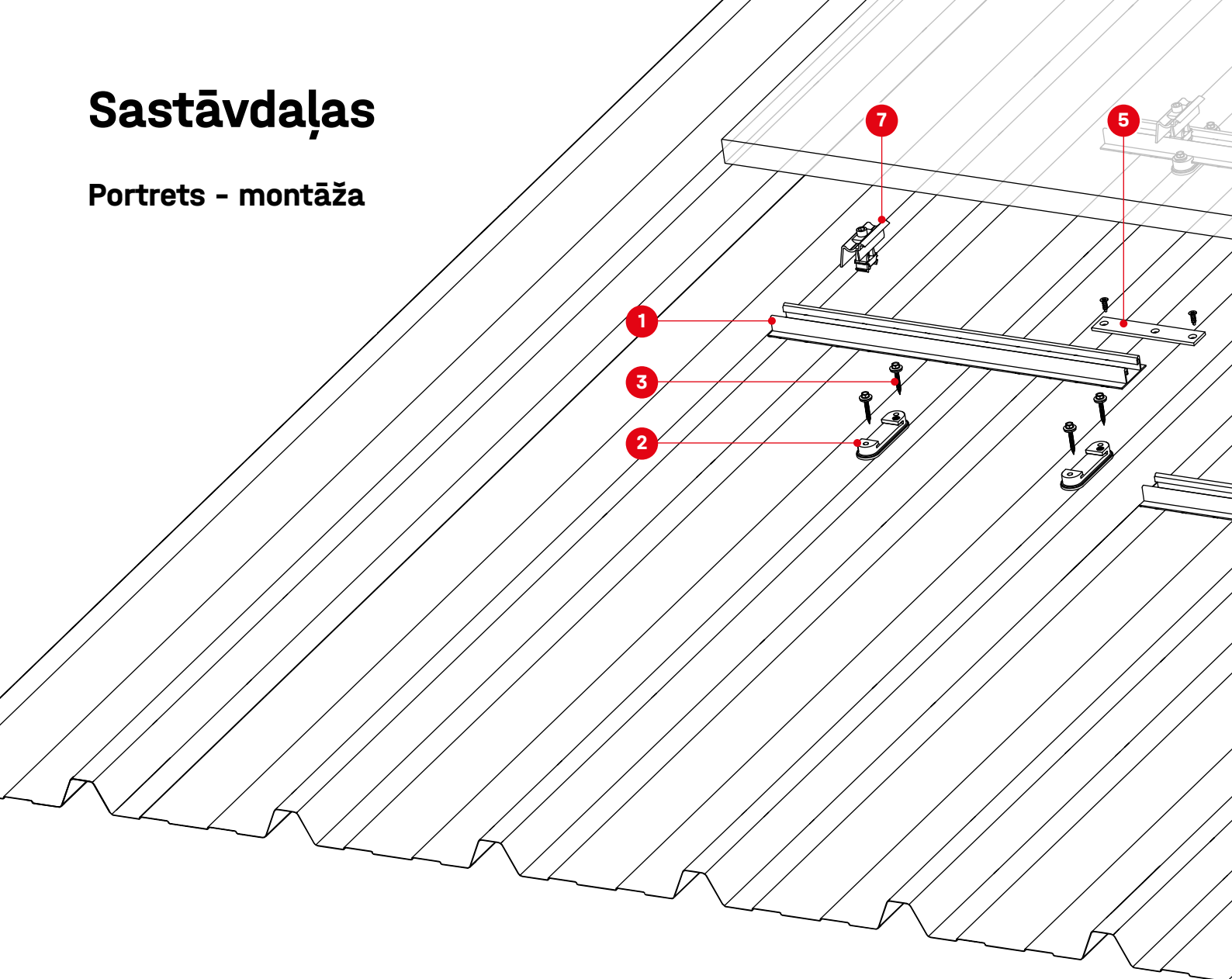


Svarīgas uzstādīšanas instrukcijas

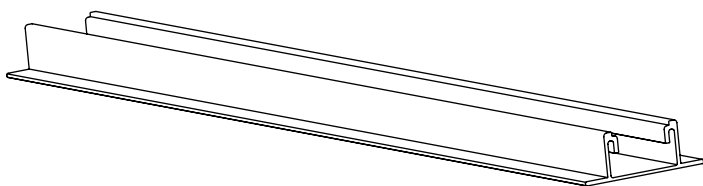
- Zemējums jāuzstāda patērētājam (ja nepieciešams, izmantojiet zibenssaizsardzības terminālu).
- Ja trapecveida loksne ir piestiprināta ar skavām, lūdzu, BasicClips nepieskrūvējiet skavām. Tā vietā visu šīs rindas BasicClips jāuzstāda, pārvietojot uz trapeces plāksnes.
- Katrs ceturtais vai ceturtdaļa no visiem BasicClips ir uzstādīti pagriežti par 180°, lai fiksētu vertikālo pozīciju. Pagrieztos BasicClips nedrīkst novietot sliedes galā; skat. 5. montāžas soli.
- Sliežu sadursavienojuma gadījumā noteikti piestipriniet tās no abām pusēm pie tuvāk esošajiem ārējā rievojuma BasicClips.
- Pēc, maksimāli 9,60 m jāveic termiskā atdalīšana. Minimālais attālums starp divām sliedēm ir 30 mm.
- Uzmaniību: Moduļus nekad nedrīkst piestiprināt termiskajai izplešanās šuvei.
- Tam nepieciešams BasicLock uz BasicRail ar kopējo garumu līdz 9,60 m (visi BasicRail, kas savienoti ar sliedes savienotāju, tiek uzskatīti par vienu BasicRail).
- Vertikālajai bez armatūras moduļu uzstādīšanai katram modulim jāuzliek aizsardzība pret slīdēšanu.
- Absolūti nepieciešams izvairīties no MK2 uzgriežņu un moduļa skavu izmantošanas sliedes sadursavienojumiem!
- Minimālais 50 mm attālums no sliedes gala / sliedes savienojuma līdz moduļa rāmim

Sastāvdaļas

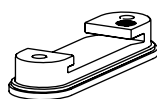
Portrets - montāža



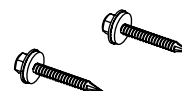
- 1** Preces numurs
iekārtu specifisks
BasicRail



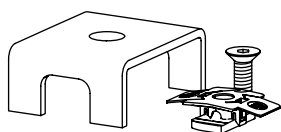
- 2** 1001164
BasicClip



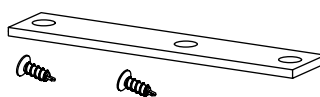
- 3** Preces numurs
iekārtu specifisks
**Vītņgriešanas skrūves
ar blīvēšanas paplāksni
6 × 38 mm**



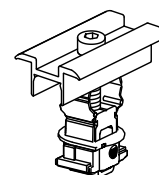
- 4** 1003558
BasicLock Set



- 5** 1003571
BasicConnector Set



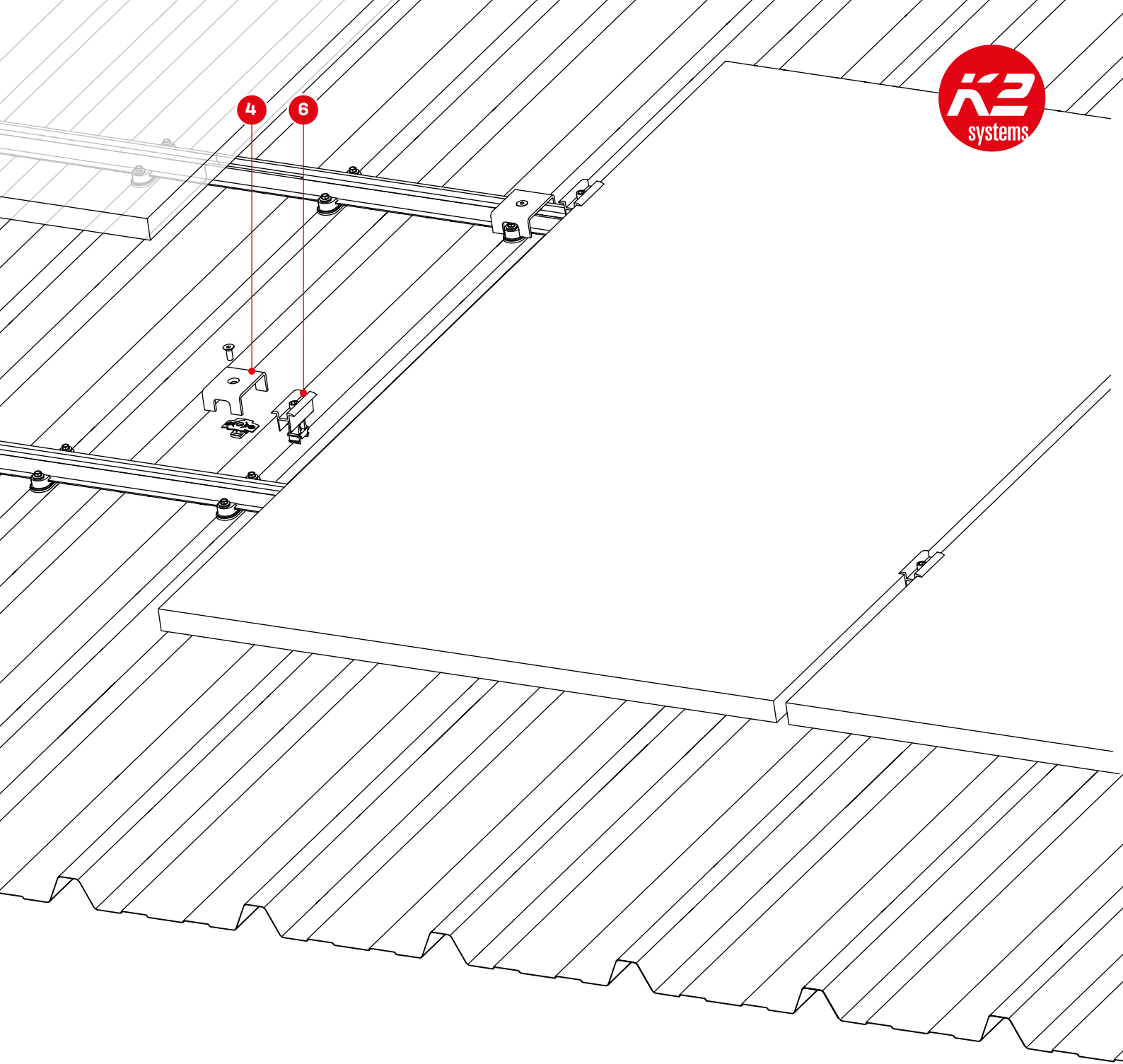
- 6** Preces numurs
iekārtu specifisks
Moduļa centra skava



K2 Clamp MC
25 - 40



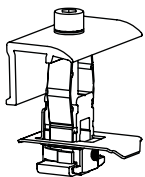
XS Clamp MC
30 / 33-35



Izvēles komponenti

Lappuse 21 + 22

7 Preces numurs
iekārtu specifisks
Moduļa gala skava

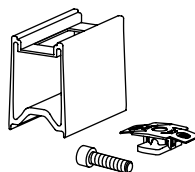


K2 Clamp EC
25 - 40

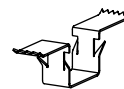


XS Clamp EC
30 / 33 / 35

2003191
RailUp Set

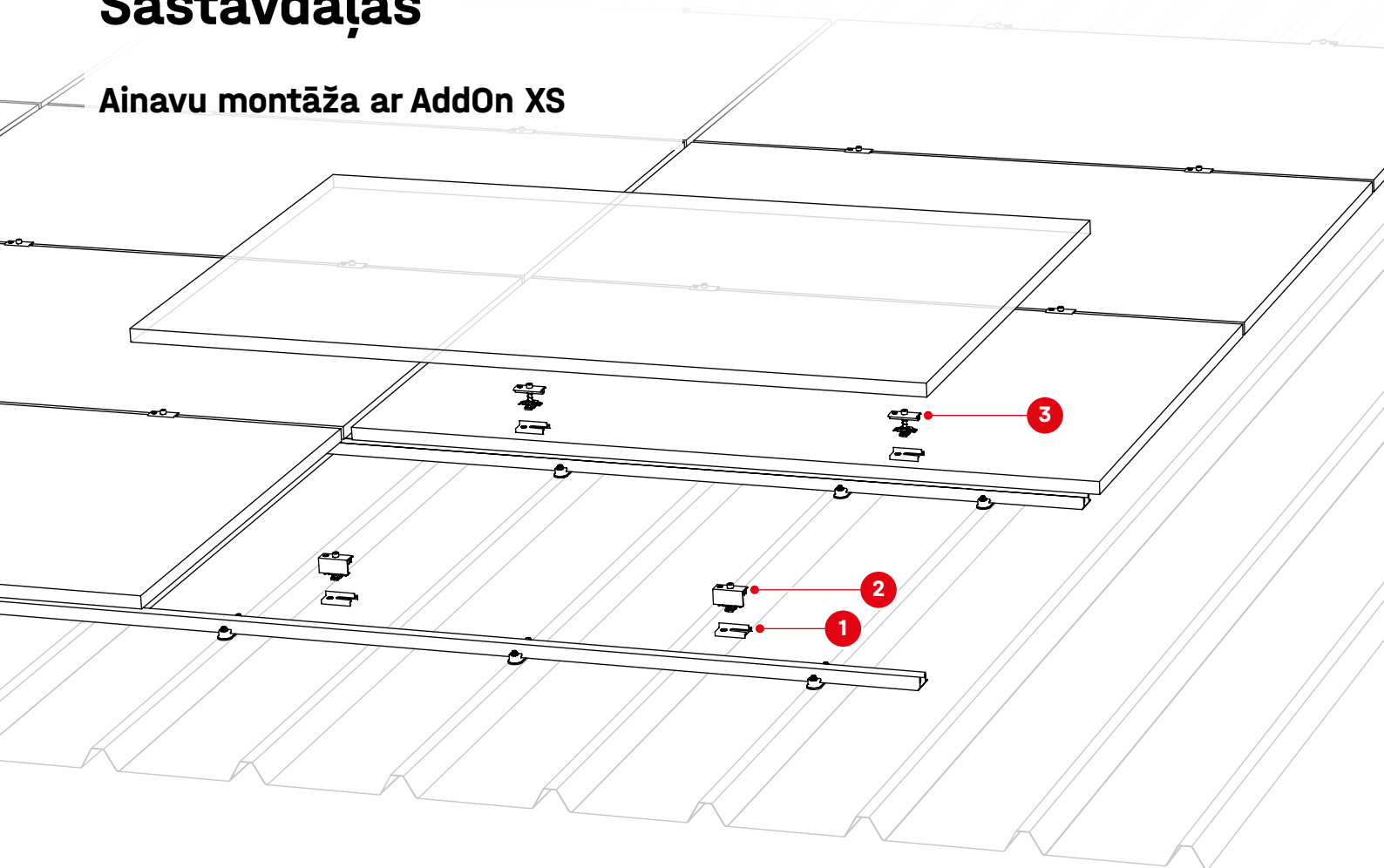


2001881
TerraGrif K2SZ

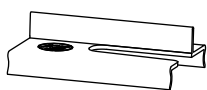


Sastāvdaļas

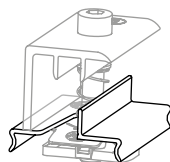
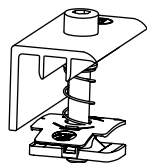
Ainavu montāža ar AddOn XS



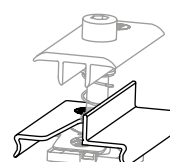
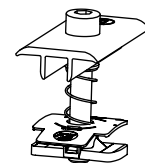
- 1** 2004629
AddOn XS



- 2** Moduļa rāmis specifisks
XS Moduļa gala skava



- 3** Moduļa rāmis specifisks
XS Moduļa centra skava

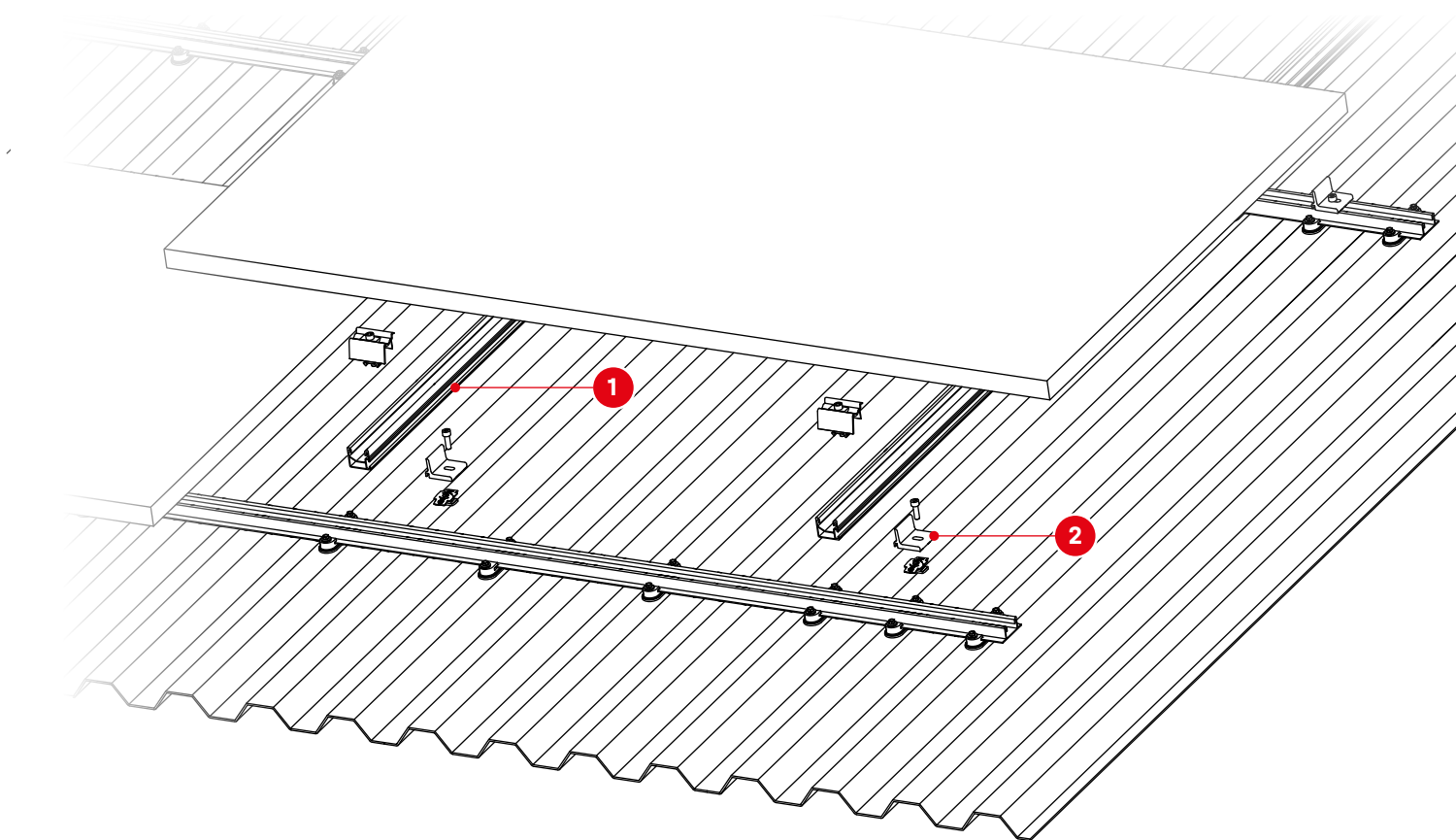


2004370
FixStop 2.0

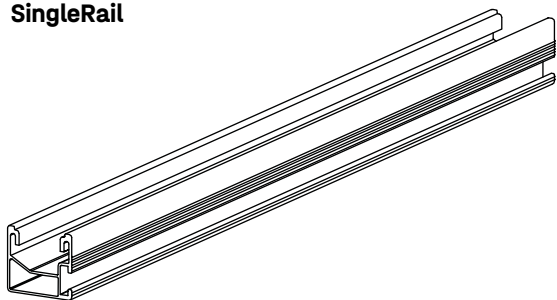
Lappuse 18



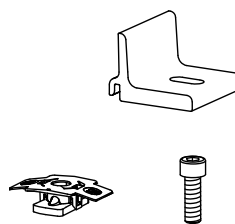
Ainavas montāža krustotā savienojumā



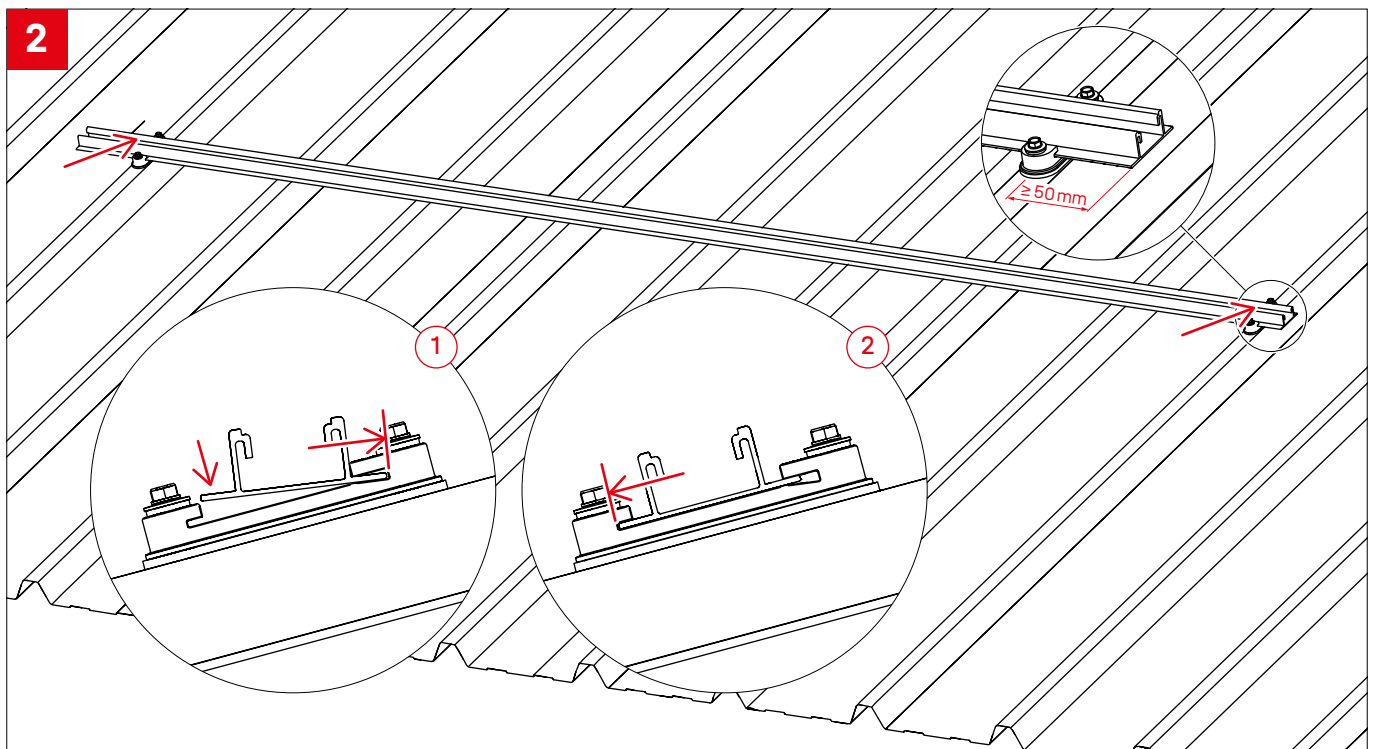
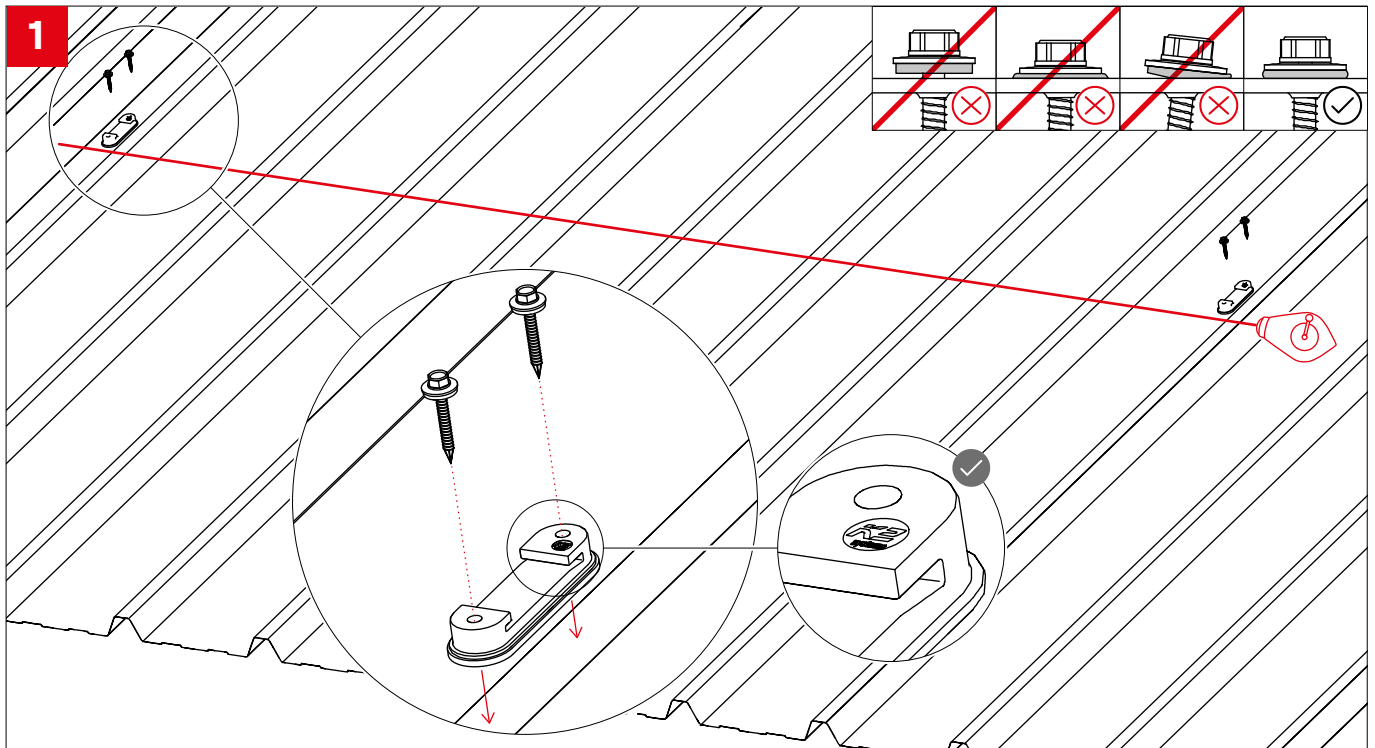
- 1** Preces numurs
iekārtu specifisks
SingleRail

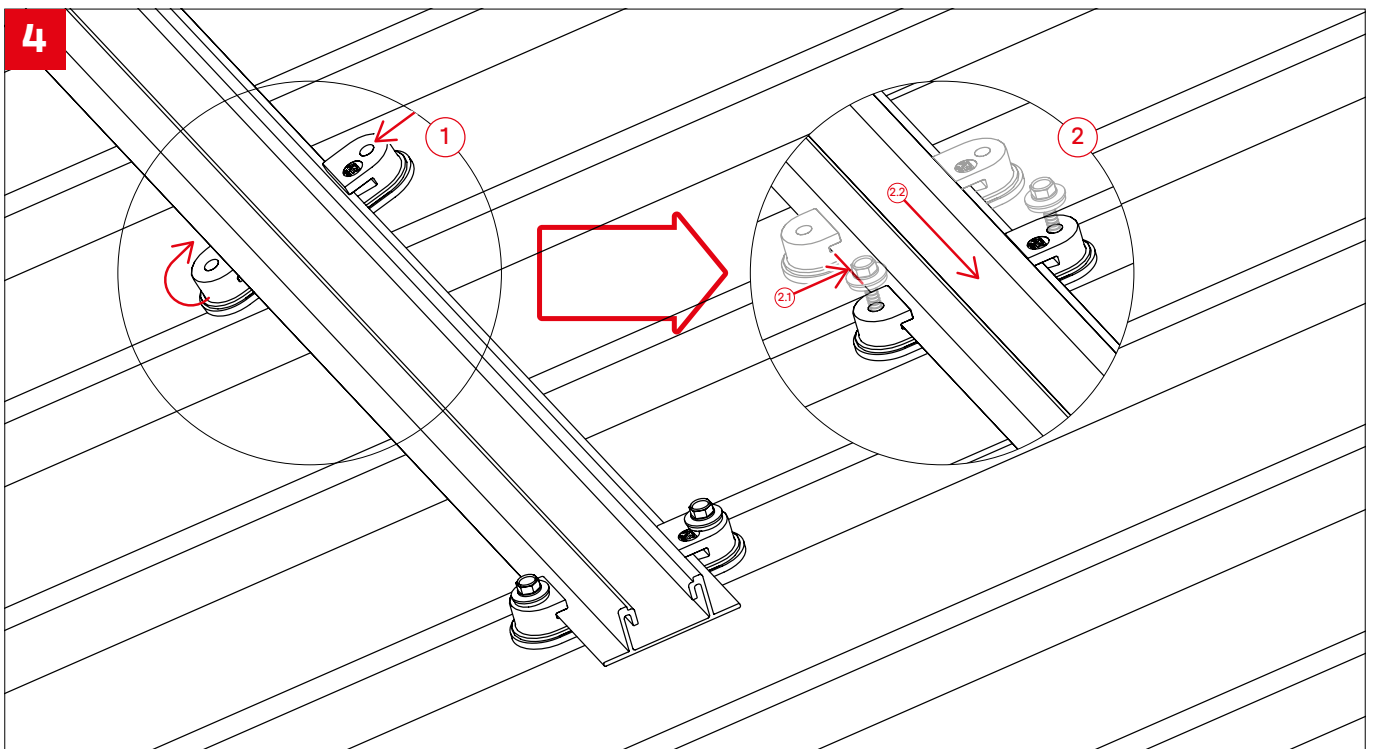


- 2** 2003145
Climber Set



Montāža

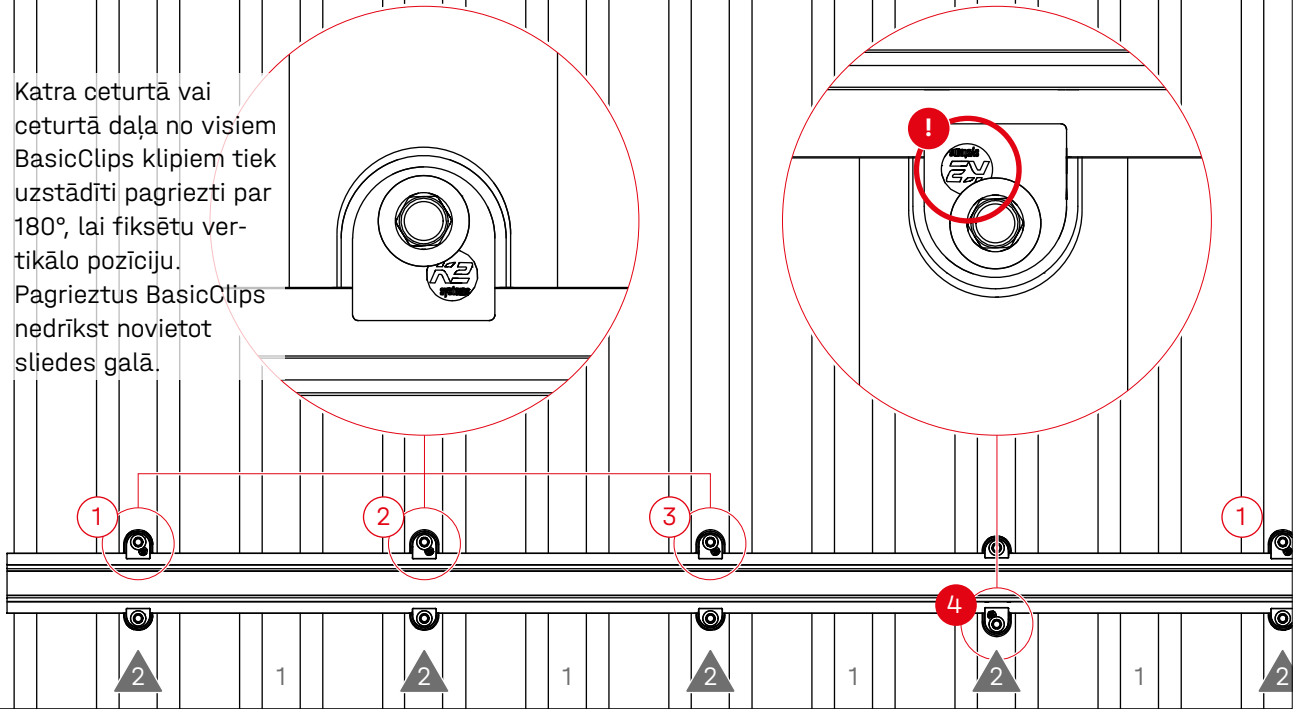




5



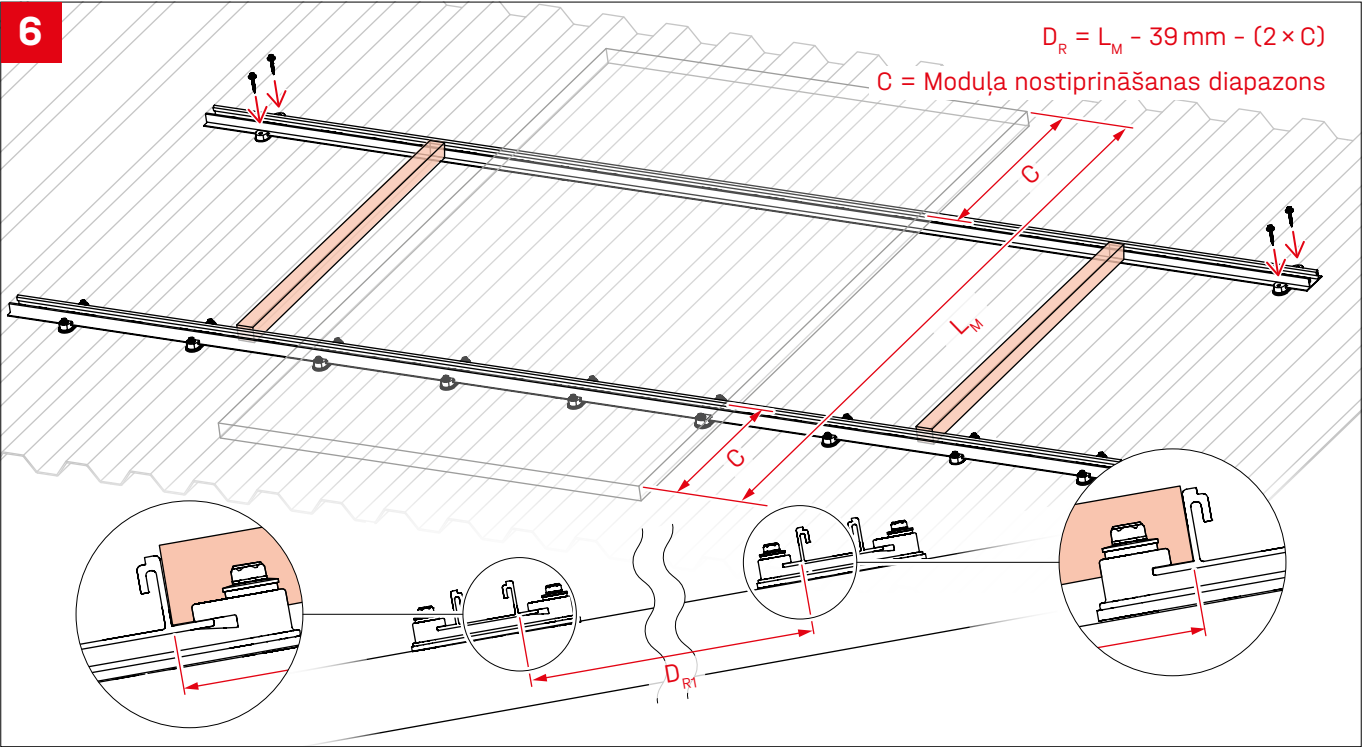
Katra ceturkā vai ceturkā daļa no visiem BasicClips klipiem tiek uzstādīti pagriezti par 180°, lai fiksētu vertikālo pozīciju. Pagrieztus BasicClips nedrīkst novietot slīdes galā.

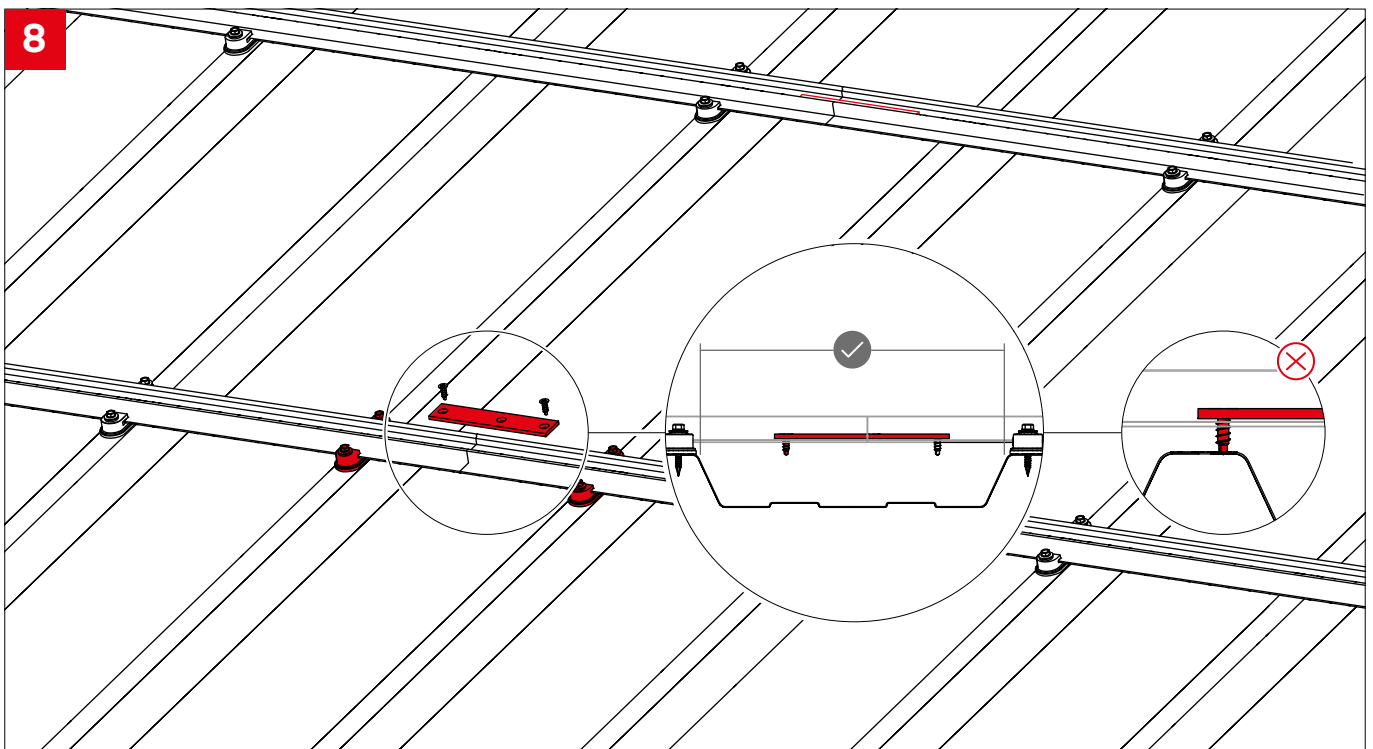
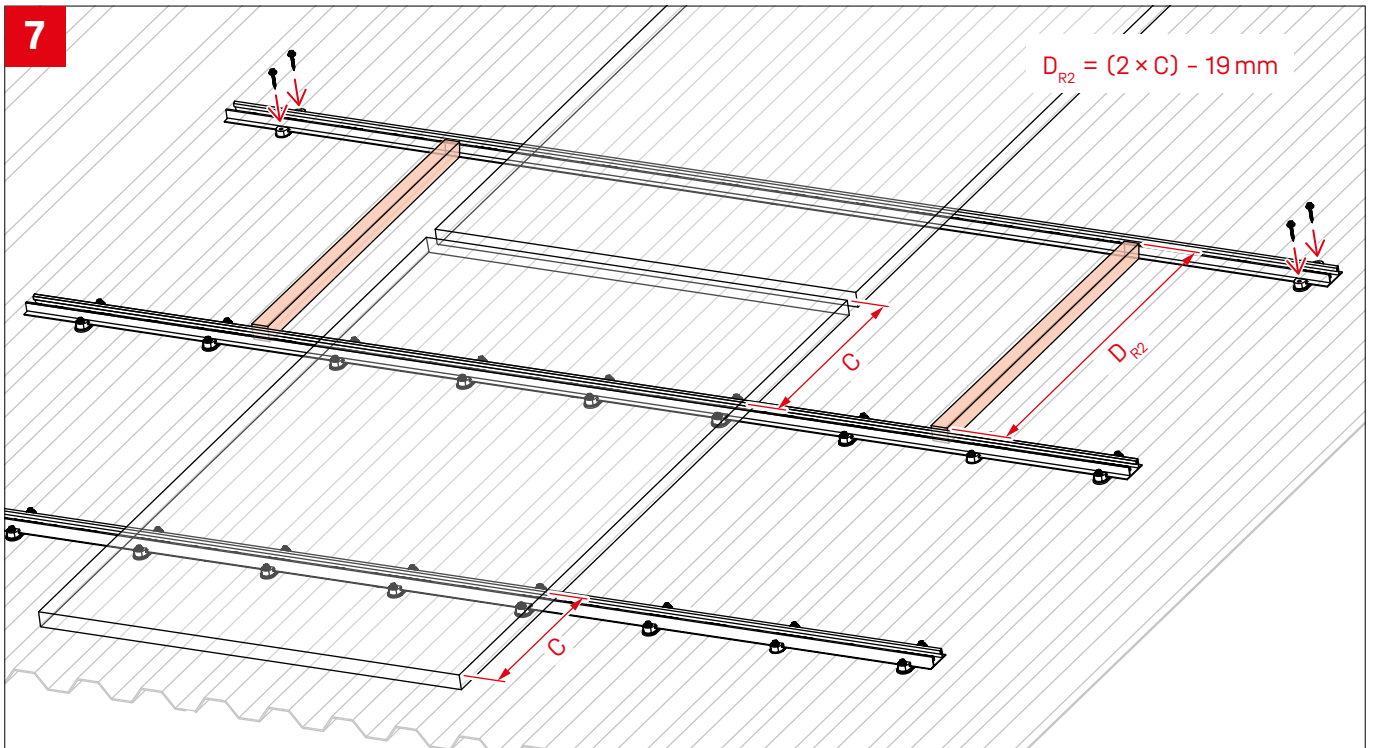


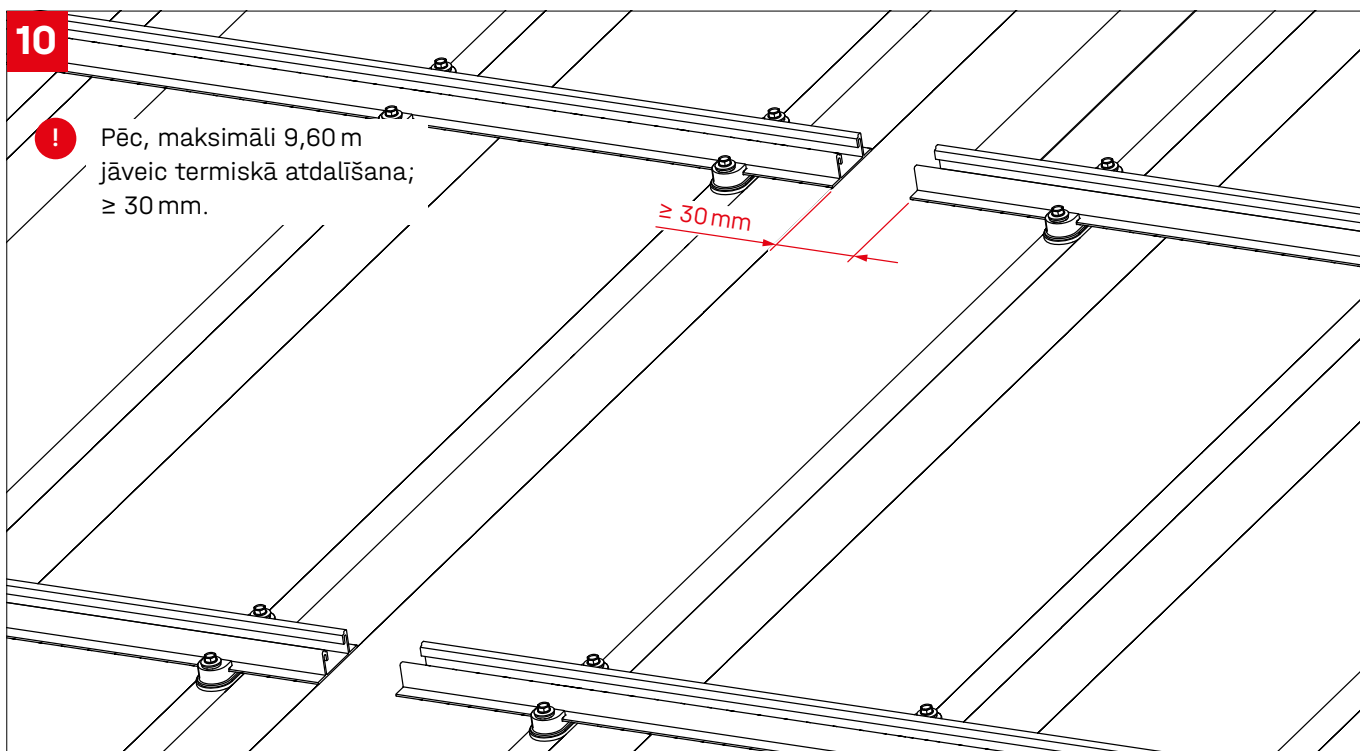
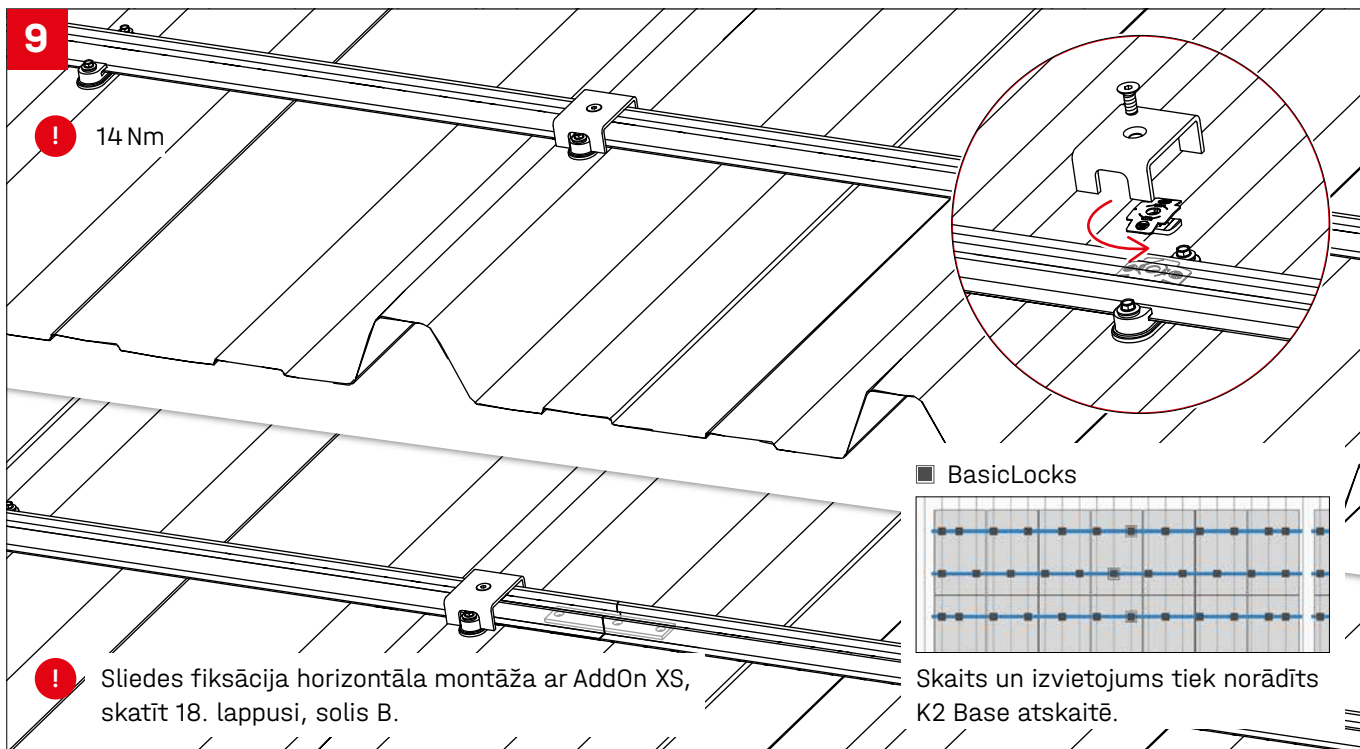
6

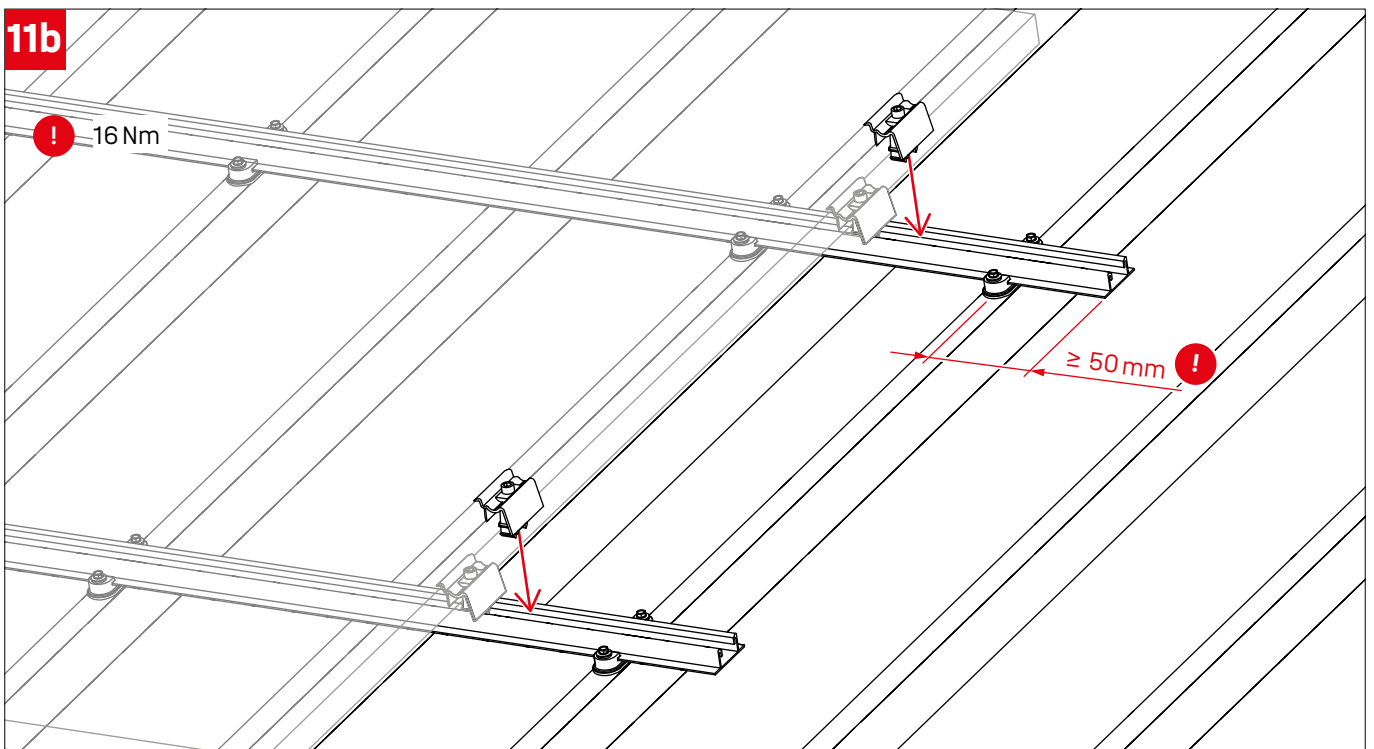
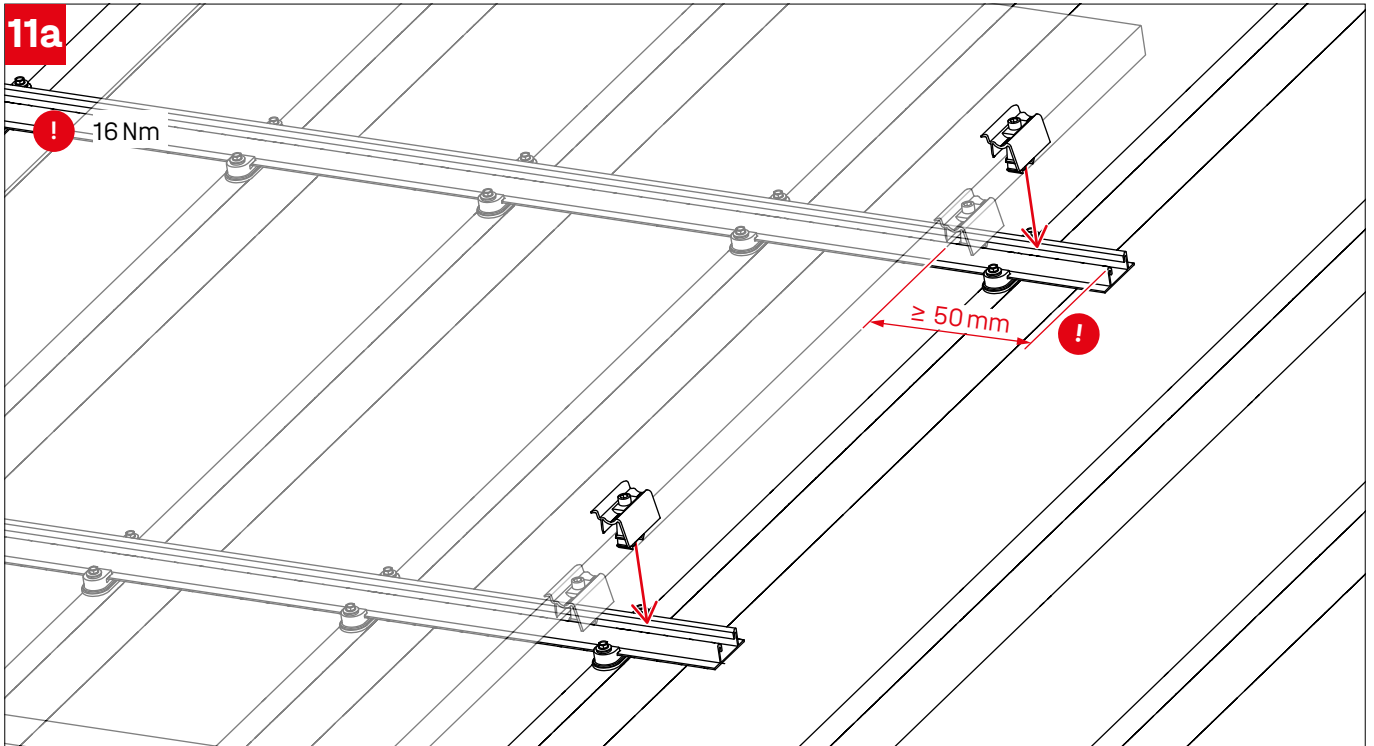
$$D_R = L_M - 39 \text{ mm} - (2 \times C)$$

C = Moduļa nostiprināšanas diapazons



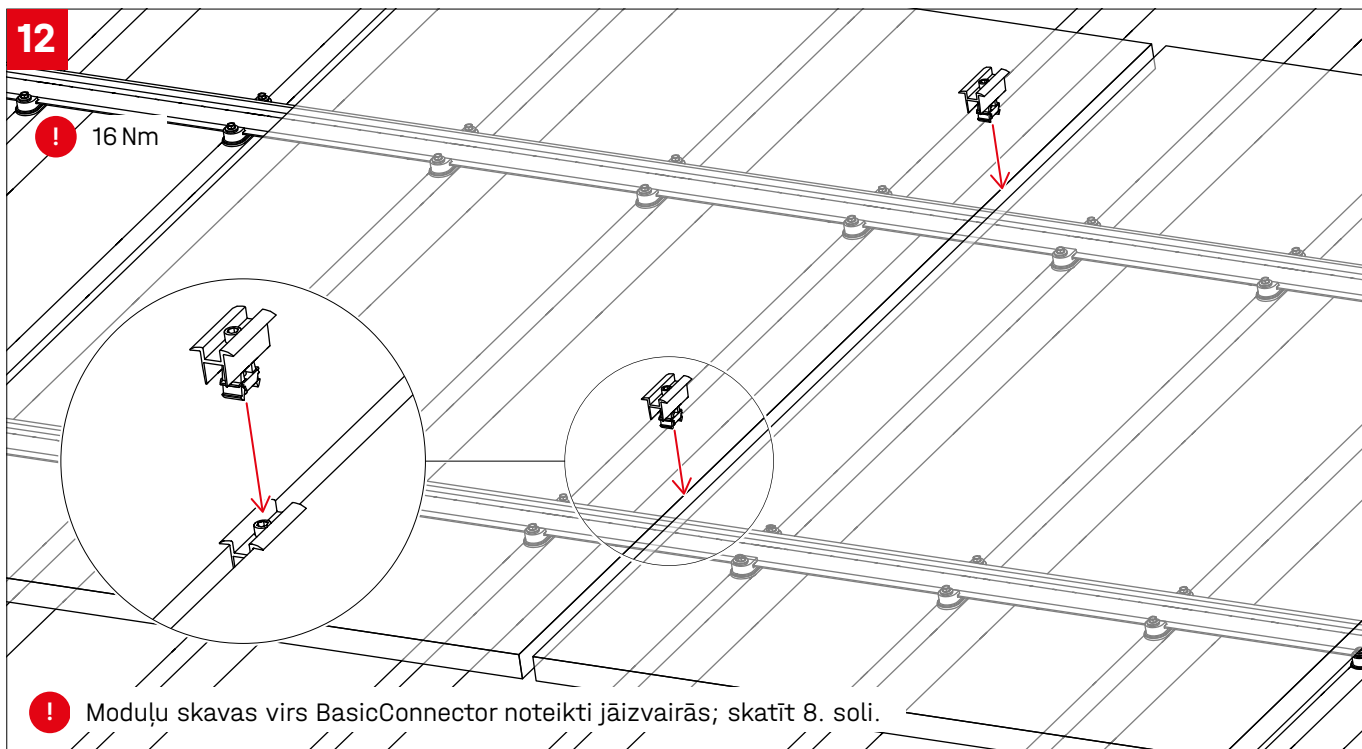






12

! 16 Nm

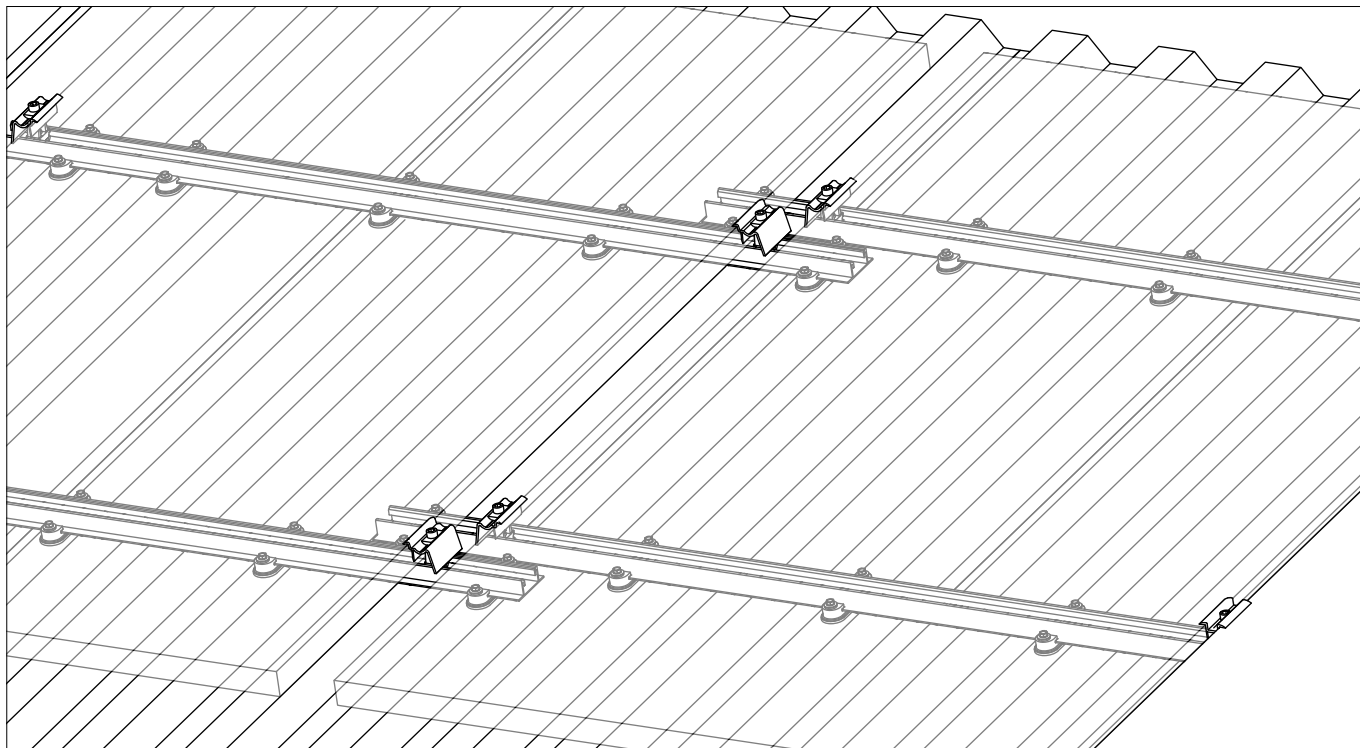


! Moduļu skavas virs BasicConnector noteikti jāizvairās; skatīt 8. soli.

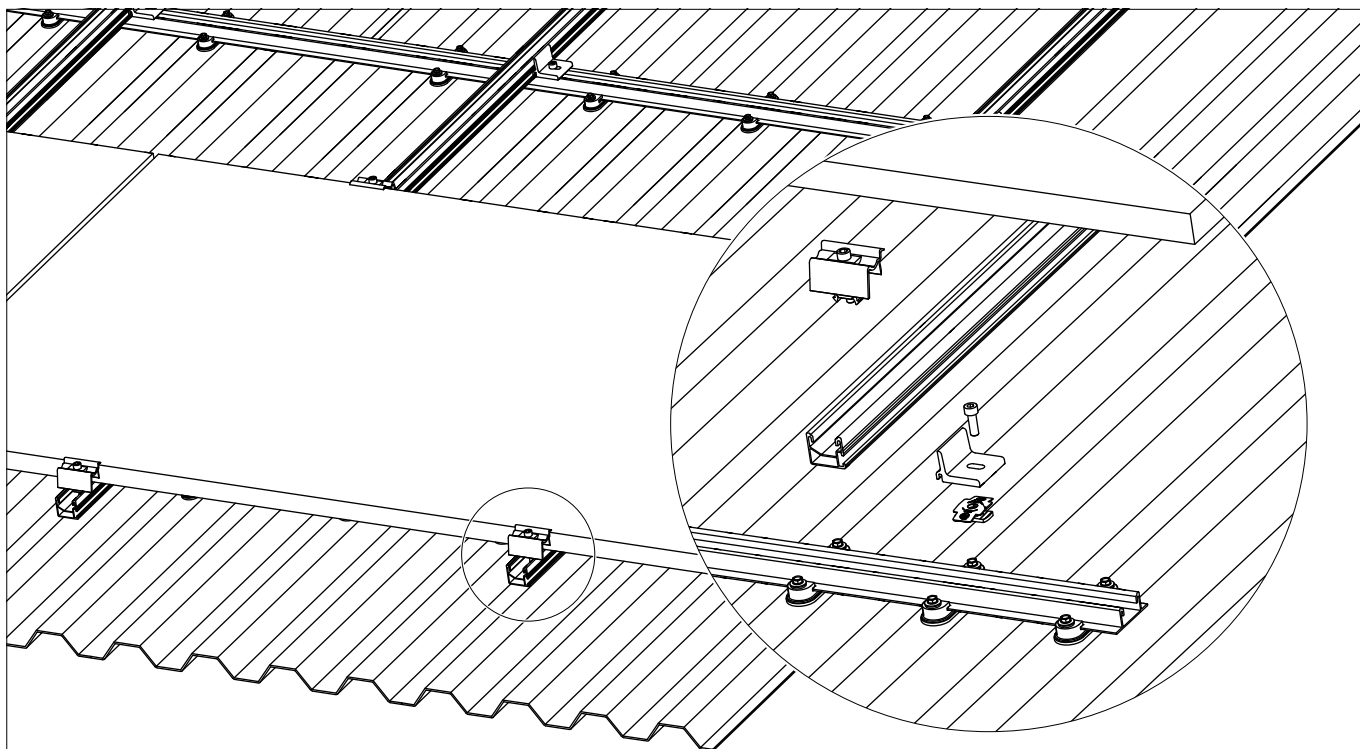
Alternatīvas sistēmas struktūras



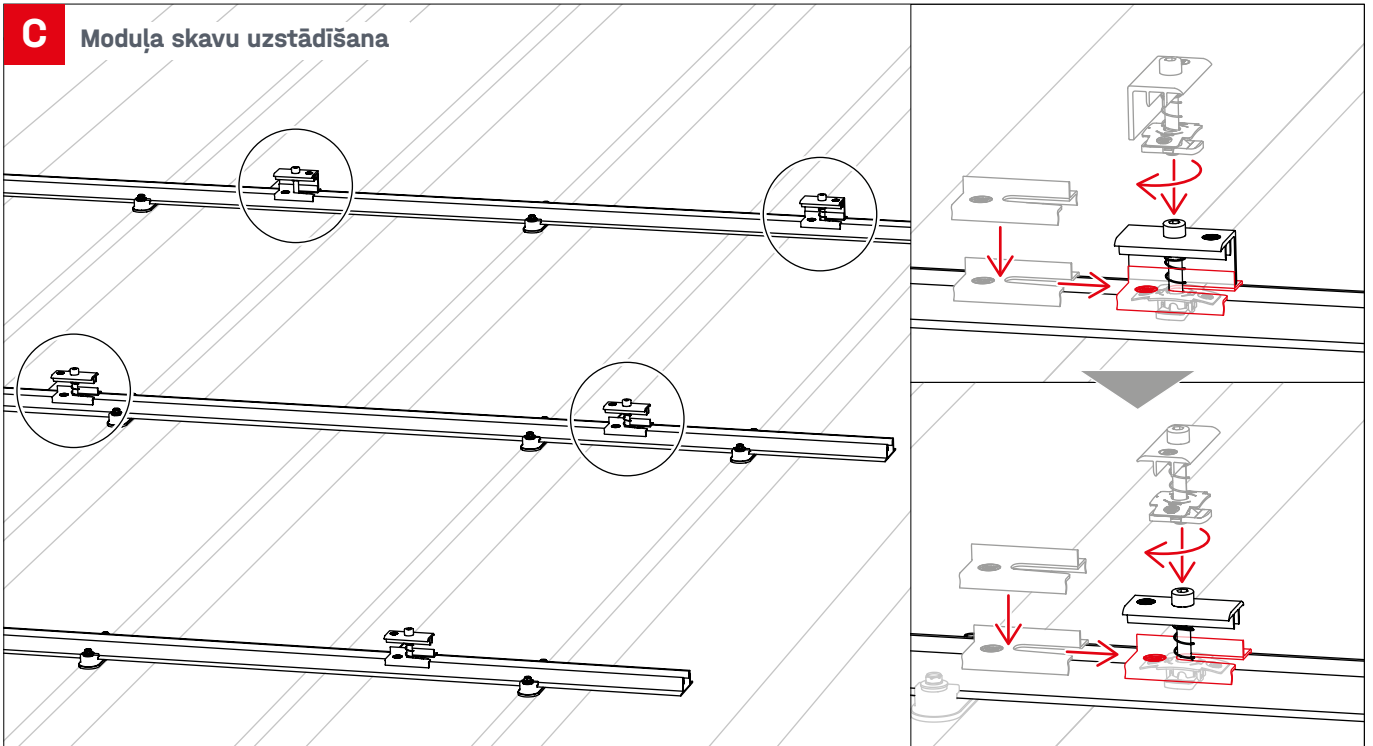
Vietu ietaupoša termiskā atdalīšana



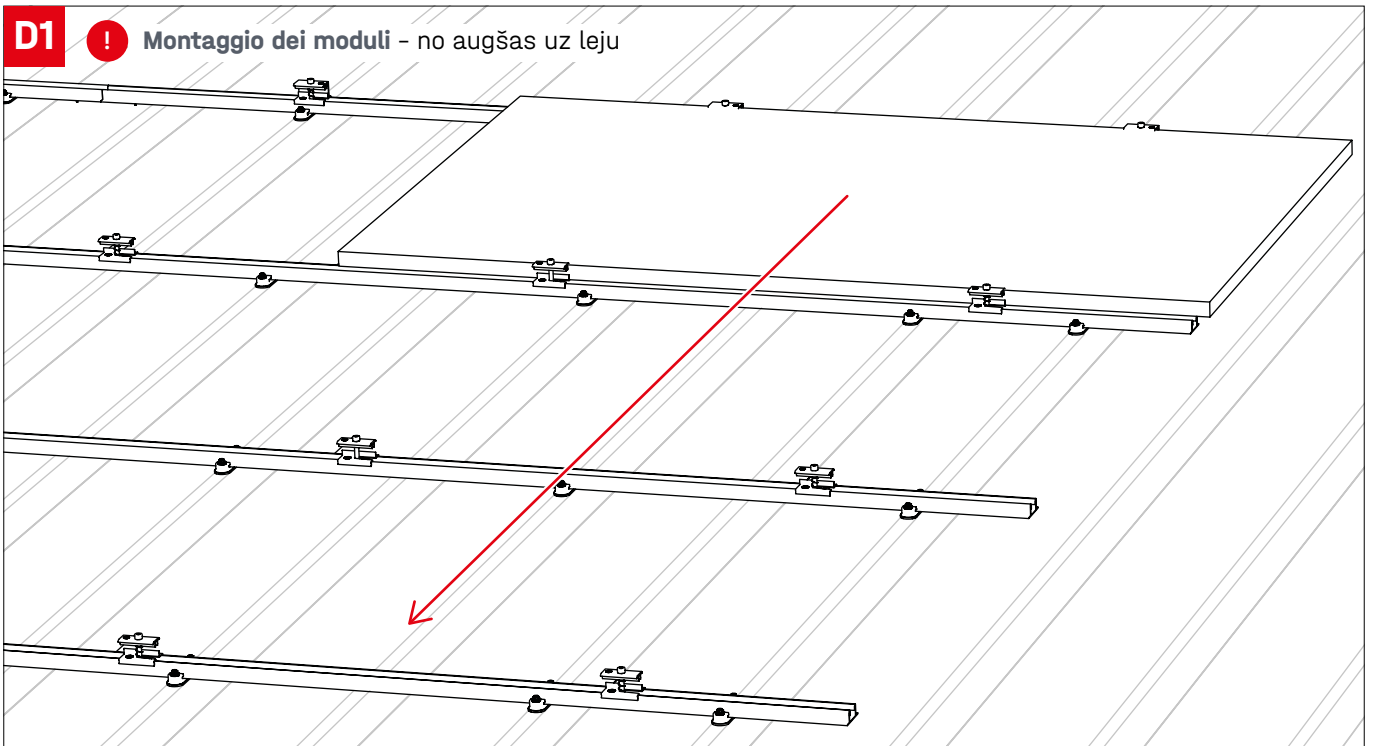
Ainavas montāža krustotā savienojumā



C Moduļa skavu uzstādīšana

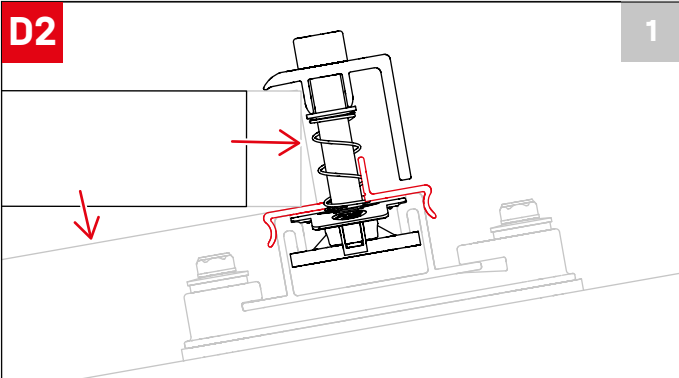


D1 ! Montaggio dei moduli - no augšas uz leju

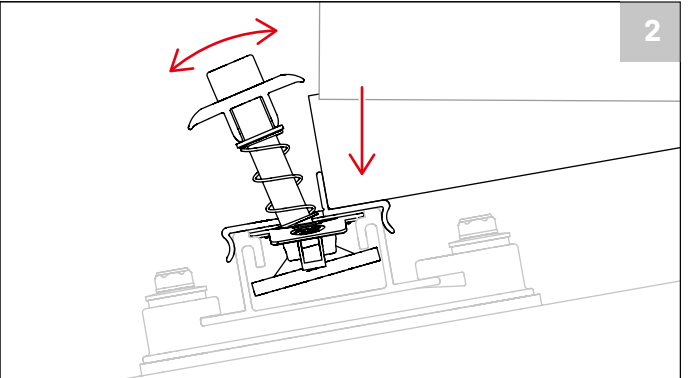


D2

1



2



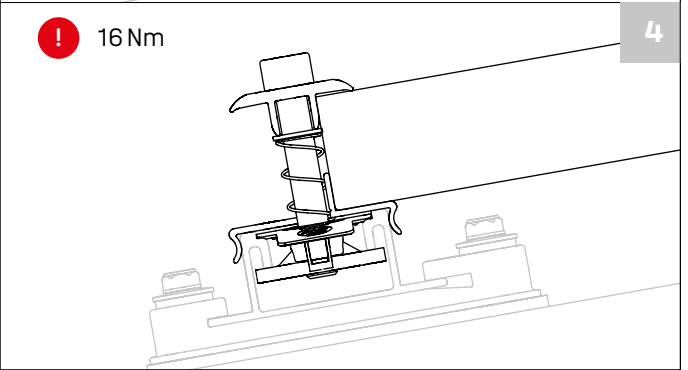
! 16 Nm

3



! 16 Nm

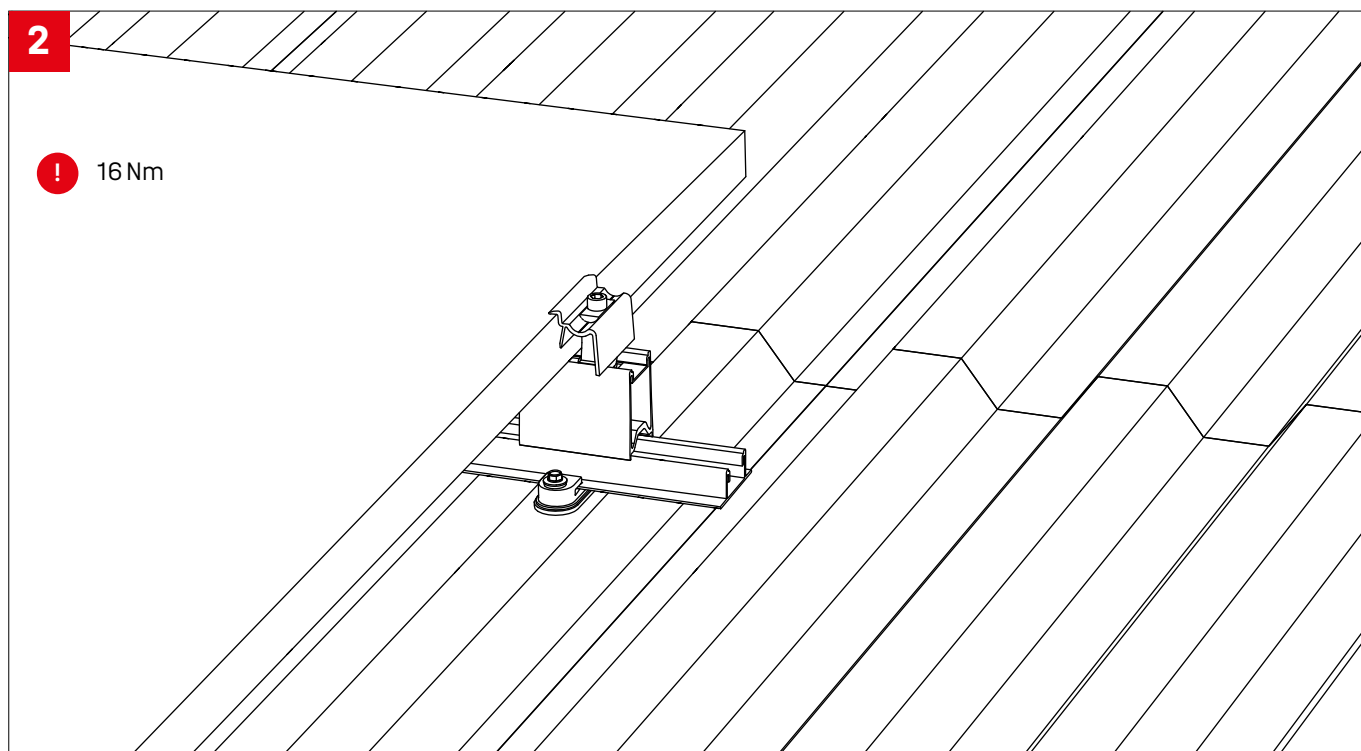
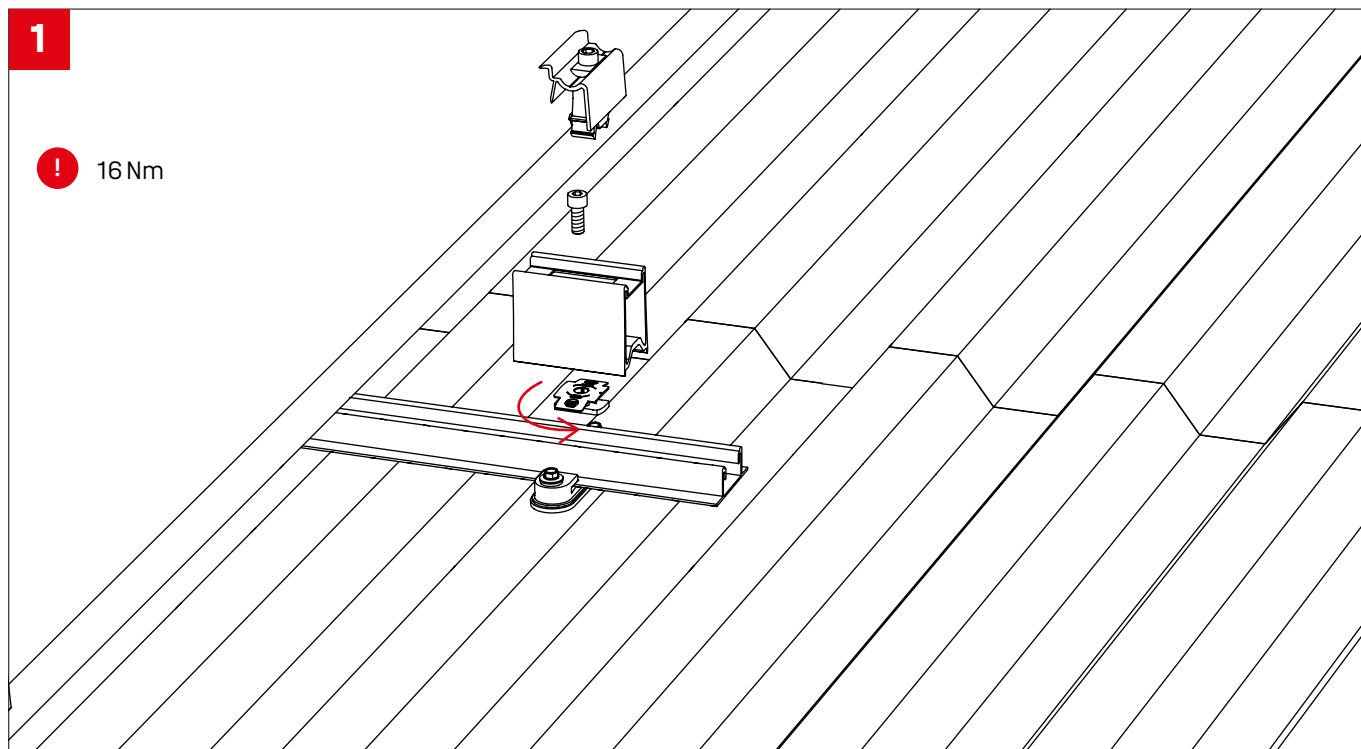
4



Pēc izvēles instalēšanas soļi

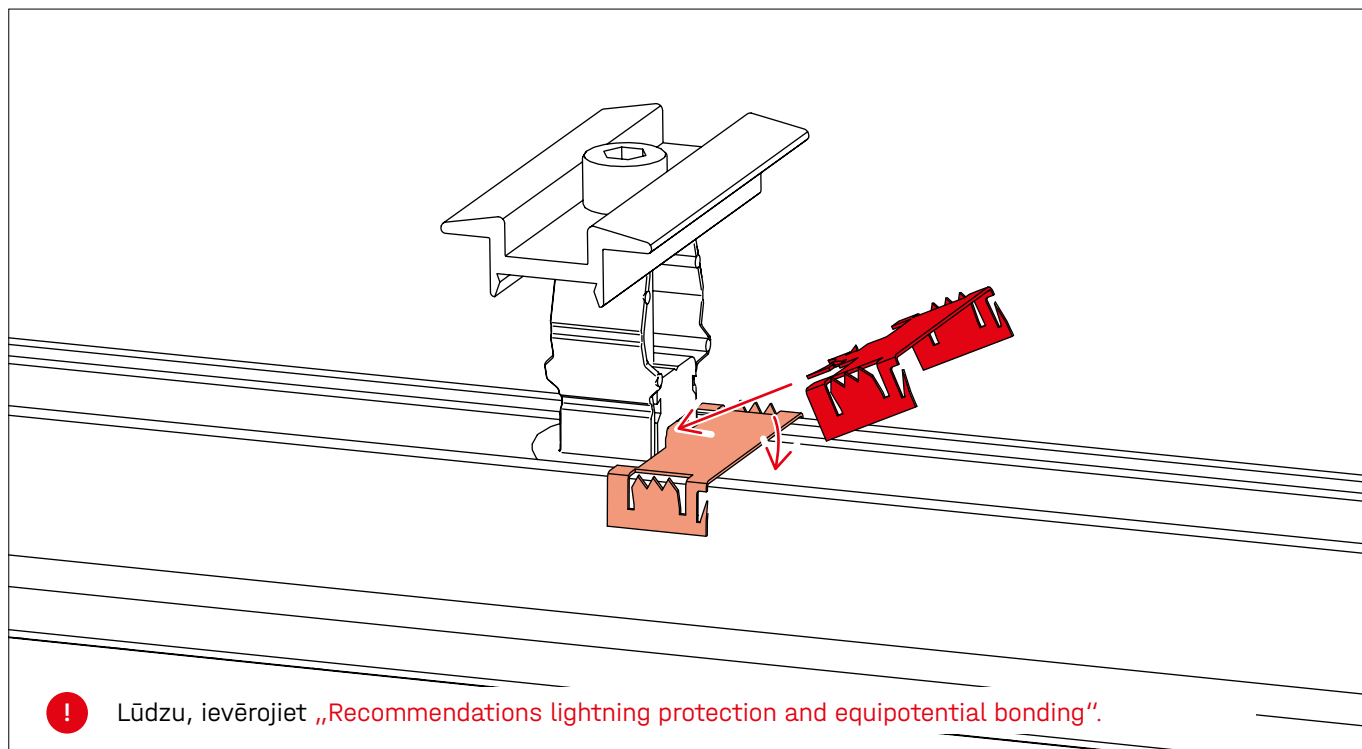


Jumta paralēlais pacēlums ar RailUp

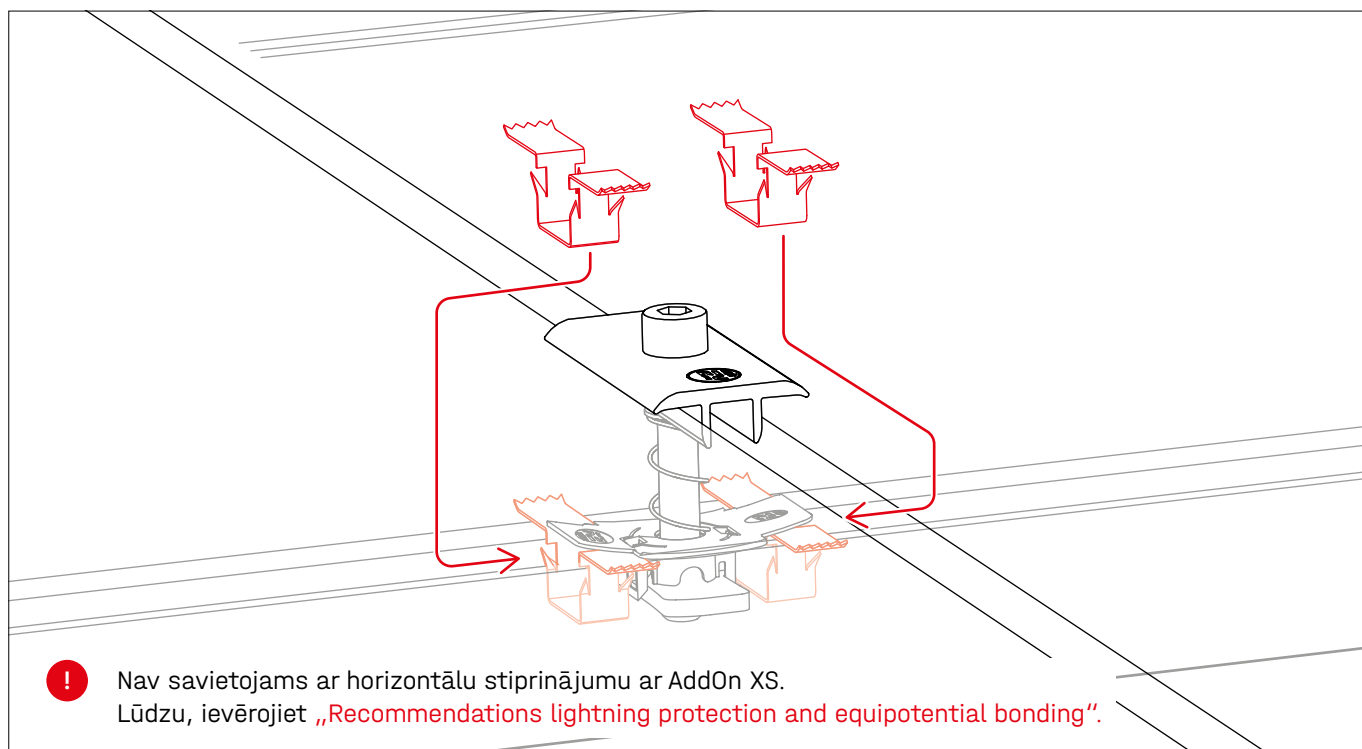


Pēc izvēles instalēšanas soļi

TerraGrif QL priekš K2 Clamp



TerraGrif K2SZ priekš XS Clamp





Connecting Strength

Paldies, ka izvēlējāties K2 montāžas sistēmu.

K2 Systems sistēmas ir ātri un viegli uzstādāmas.

Mēs ceram, ka šī rokasgrāmata jums palīdzēja.

Jautājumiem vai ieteikumiem par uzlabojumiem mēs labprāt esam jūsu rīcībā. Visu kontaktinformāciju varat atrast:

- k2-systems.com/en/contact
- **Service Hotline: +49 (0)7159 42059-0**

Spēkā ir mūsu vispārējie piegādes nosacījumi; skatiet vietni:

k2-systems.com

K2 Systems GmbH

Haldenstraße 1 · 71272 Renningen · Germany

+49 (0) 7159 - 42059 - 0 · info@k2-systems.com · k2-systems.com

BasicRail Assembly LV V22 | 0526 · Saglabātas tiesības veikt izmaiņas
Produkta ilustrācijas ir parauga ilustrācijas un var atšķirties no oriģināla.