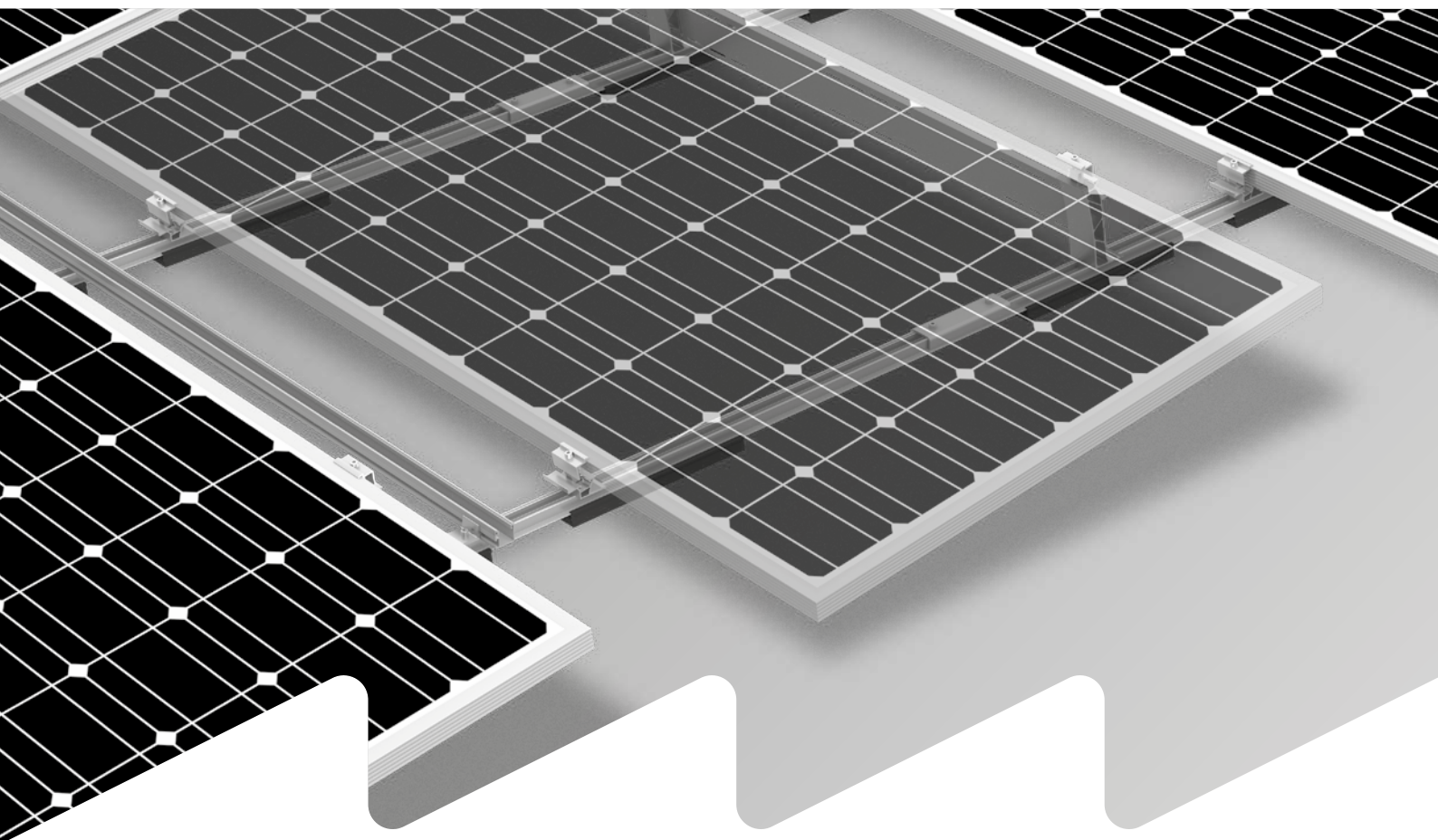




**Connecting Strength**



 Szerelési Útmutató

# **S-Dome 6 System**

## **Classic LS**

# Tartalom

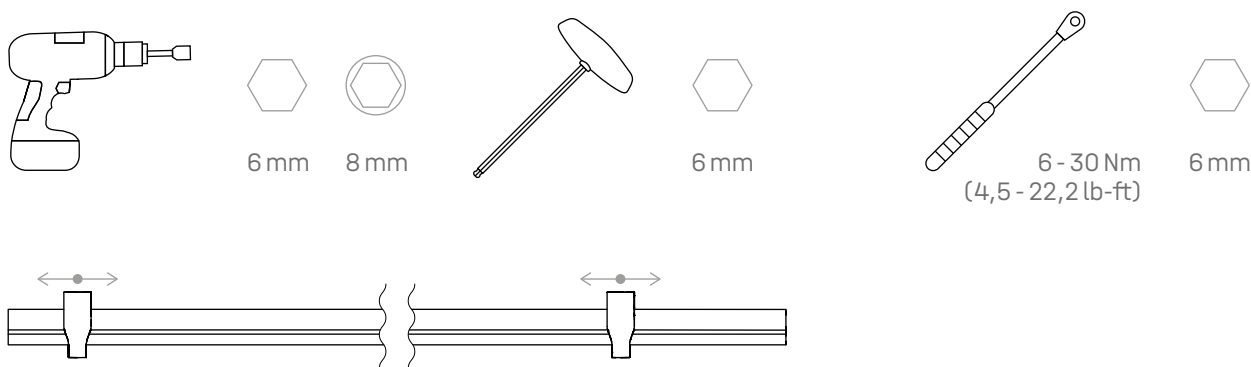
• Szerszámáttekintés	3
• Általános biztonsági utasítások	4
• <b>Általános szabály</b>	<b>5</b>
· Tervezés a K2 Base-zel	5
· A tetővel szemben támasztott követelmények	5
· Statikai követelmények	5
· Fontos szerelési utasítások	5
• <b>Rendszerelemek</b>	<b>6</b>
· Alapelemek	6
· Ballasztozás	8
· Rögzítés a tetőn	9
• <b>Szerelés</b>	<b>10</b>
· Modulblokk felépítése és hőtágulási dilatációk	10
· Modulszerelés	15
· Windbreaker szerelvény	17
· Ballasztozási opciók és előírások	18
• <b>Opcionális szerelési lépések</b>	<b>20</b>
· Rögzítés Dome FixPro termékkel, a Solmont szerelő láb példáján keresztül	20
· Kábelkezelés Cable Manager termékkel	21
· Modulkeret földelés TerraGrif K2MI termékkel	21
• <b>Jegyzetek</b>	<b>22</b>

## Ellenőrzött minőség - többszörösen tanúsított

A K2 rendszert a biztonságos kötés, a kiváló minőség és a pontosság jellemzi. Ügyfeleink és üzleti partnereink ezt már régóta tudják. Szakértelmünket és rendszerelemeinket független szervezetek vizsgálták, igazolták és tanúsították.

Minőségi és terméktanúsítványainkat megtalálja a [k2-systems.com/en/technical-information](https://k2-systems.com/en/technical-information) címen

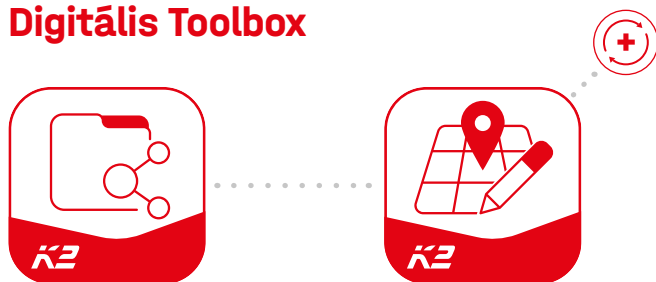
# Szerszámáttekintés



**Dome Speed Spacer Large** · 2004129  
Távtartó a modulhosszokhoz



## Digitális Toolbox



**Ismeri már digitális szolgáltatásainkat?** Használja a K2 DocuApp-ot, és rögzítse az első fontos adatokat közvetlenül az ügyfélnél vagy a projekt helyszínén.

Egyszerűen alkalmazza az adatokat K2 Base online tervezőszoftverünkben. Itt teljesen egyszerűen, biztonságosan és gyorsan megtervezheti projektjét. Részletes projektjelentést kap szerelési tervvel és statikai jelentéssel együtt. Ezt követően a K2+ interfész lehetővé teszi a projektadatok problémamentes továbbítását más gyártók tervezőeszközei felé.

A K2 DocuApp segítségével gyorsan és egyszerűen elintézheti a projektdokumentációt, méghozzá idegesítő papírhalom nélkül.

**Vádjon neki és regisztráljon:**

[base.k2-systems.com](http://base.k2-systems.com) →

[docuapp.k2-systems.com](http://docuapp.k2-systems.com) →

# Általános biztonsági utasítások

Kérjük, feltétlenül tartsa be általános szerelési előírásainkat.

Ezek megtekinthetők a [k2-systems.com](https://k2-systems.com) címen

- A rendszer szerelését és üzembe helyezését csak olyan személyek végezhetik, akik szakmai alkalmasságuk (pl. képesítés vagy tevékenység), ill. tapasztalatuk alapján garantálni tudják az előírásoknak megfelelő végrehajtást.
- Szerelés előtt ellenőrizni kell, hogy a termék megfelel-e a helyszíni statikai követelményeknek. Tetőre szerelt rendszereknél minden esetben ellenőrizni kell a helyszínen a tető teherbírását.
- Feltétlenül be kell tartani az országos és helyi építési előírásokat, szabványokat és környezetvédelmi rendelkezéseket.
- Be kell tartani a munkavédelmi és baleset-megelőzési előírásokat, a megfelelő szabványokat, valamint a szakmai szervezetek előírásait! Különösen a következőkre kell figyelni:
  - Biztonsági ruházatot kell viselni (mindenekelőtt védősisakot, munkavédelmi cipőt és védőkesztyűt).
  - Tetőn végzendő munkáknál be kell tartani az erre vonatkozó előírásokat (pl. a következők használata: zuhanásgátló felszerelések, 3 m feletti ereszmagasságnál állvány fogóberendezéssel stb.).
  - A teljes szerelési folyamat alatt kötelezően két személynek kell jelen lennie, hogy esetleges baleset esetén gyors segítséget lehessen nyújtani.
- A K2 szerelési rendszer folyamatosan továbbfejlesztés alatt áll. Emiatt a szerelési folyamatok is módosulhatnak. Szerelés előtt feltétlenül ellenőrizze a szerelési útmutató aktuális változatát a [k2-systems.com/en/technical-information](https://k2-systems.com/en/technical-information) címen. Kérésre szívesen elküldjük az aktuális változatot.
- Figyelembe kell venni a modulgyártók szerelési útmutatóit.
- Az egyes rendszerelemek közötti potenciálkiegyenlítést az adott ország előírásainak megfelelően kell végezni.
- A teljes szerelési idő alatt biztosítani kell, hogy a szerelési útmutató legalább egy példánya rendelkezésre álljon az építkezés helyszínén.
- Szerelési előírásaink és szerelési útmutatóink figyelmen kívül hagyása, nem minden rendszerelem felhasználása, valamint a nem tőlünk beszerzett alkatrészek be- és kiszérése esetén az ebből eredő hiányosságokért és károkért semmilyen felelősséget nem vállalunk. A jótállási igény ebben az esetben kizárt.
- Általános biztonsági utasításaink figyelmen kívül hagyása, valamint a konkurenciától vásárolt alkatrészek be- vagy rászérése esetén a K2 Systems GmbH fenntartja a felelősség kizárásának jogát.
- A biztonsági utasítások figyelembevétele és a rendszer szakszerű felszerelése esetén 12 év termékgaranciát vállalunk! Kérjük, vegyék figyelembe a [k2-systems.com/en/warranty-terms-and-conditions](https://k2-systems.com/en/warranty-terms-and-conditions) címen olvasható jótállási feltételeinket, melyeket kérésre természetesen megküldünk.
- A rendszer szétszerelése a szerelési lépések alapján, azok fordított sorrendjében történik.
- A rozsdamentes acélből készült K2 alkatrészek különböző korrózióállósági osztályokban kaphatók. Minden esetben ellenőrizni kell, hogy az adott szerkezetnél vagy alkatrésznél milyen korrózióterhelés várható.

# Általános szabály



Az S-Dome 6 Classic LS rendszer normál esetben az alábbi feltételek mellett építhető be. Még ha a rendszer a biztonsági tényezők alkalmazásával szigorúbb követelményeknek is megfelel, kérjük, hogy a megadott értékek túllépése esetén forduljon a K2 Systems illetékes kapcsolattartójához.



## Tervezés a K2 Base-zel

A méretezéshez ingyenes K2 Base online szoftverünk használatát ajánljuk. Öt lépésben megtervezheti a megfelelő szerelési rendszert, és építési javaslatot, darabjegyzéket és statikai jelentést készíthet. Egyszerűen jelentkezzen be, és kezdje meg a tervezést: [base.k2-systems.com](http://base.k2-systems.com)



## A tetővel szemben támasztott követelmények

- Ez a rendszer minden olyan elterjedt lapostetőre felszerelhető, amely nyomásálló felülettel és rögzített kötés nélkül  $\leq 3^\circ$ -os tetőhajlásszöggel rendelkezik.
- Rögzített kötés  $> 3^\circ$ -tól  $\leq 10^\circ$ -ig
  - Max.  $\leq 5^\circ$ -ig ballasztal való kombináció lehetséges
  - $> 5^\circ$ -tól  $\leq 10^\circ$ -ig csak ballaszt nélkül
- A tetőfelületnek tisztának és száraznak kell lennie. A tető egyenetlenségeit szükség esetén ki kell egyenlíteni, vagy meg kell szüntetni.
- Bitumenes tetőfedések esetén a tetőszigetelést szakemberrel kell ellenőriztetni, és szükség esetén ki kell javítani.
- A tető súrlódási együtthatóját a helyszínen kell meghatározni. Lásd a videót: [k2-systems.com/en/friction-coefficient](http://k2-systems.com/en/friction-coefficient)



## Statikai követelmények

- A tetőszerkezet elegendő maradék teherbírását és a hőszigetelés nyomásállóságát az építés helyén feltétlenül ellenőrizni kell.
- 30-50 mm keretmagasságú keretes modulokhoz
- Megengedett modulméret (hossz  $\times$  szélesség):
  - **10°:** 1562 - 2390  $\times$  950 - 1170 mm
  - **15°:** 1562 - 2390  $\times$  950 - 1305 mm



## Fontos szerelési utasítások

### Szerelési rendszer

- A pontos állványozási szélesség a panel szélességének függvényében kissé eltérhet az  $10^\circ$ -tól. Nagyobb panel szélességeknél ez csökken.
- A tető szélétől legalább 600 mm távolságot kell tartani. 5 m alatti épületmagasságoknál a minimális távolság csökkenthető.
- Ellenőrizni kell a tetőhéjazat és a Mat S alátét-

szőnyeg kompatibilitását

- Ennek a rendszernek a használatához legalább két állványzatot összefüggően kell felszerelni.
- A bázissínnek és a modulsorok irányában termikus szétválasztást (a modulblokkok közötti távolságot) kell alkalmazni:
  - Bázissín: 12,3 m
  - Modulsor: 16,0 m
- Rendkívüli események - pl. vihar, erős zápor, földrengés stb. - után szakvállalattal ellenőriztetni kell a rendszert. Amennyiben az ellenőrzés maradék alakváltozást vagy sérülést állapít meg - pl. a modul-felfogatók területén -, úgy az érintett elemeket új elemekre kell cserélni.

### Modulok és felfogatás

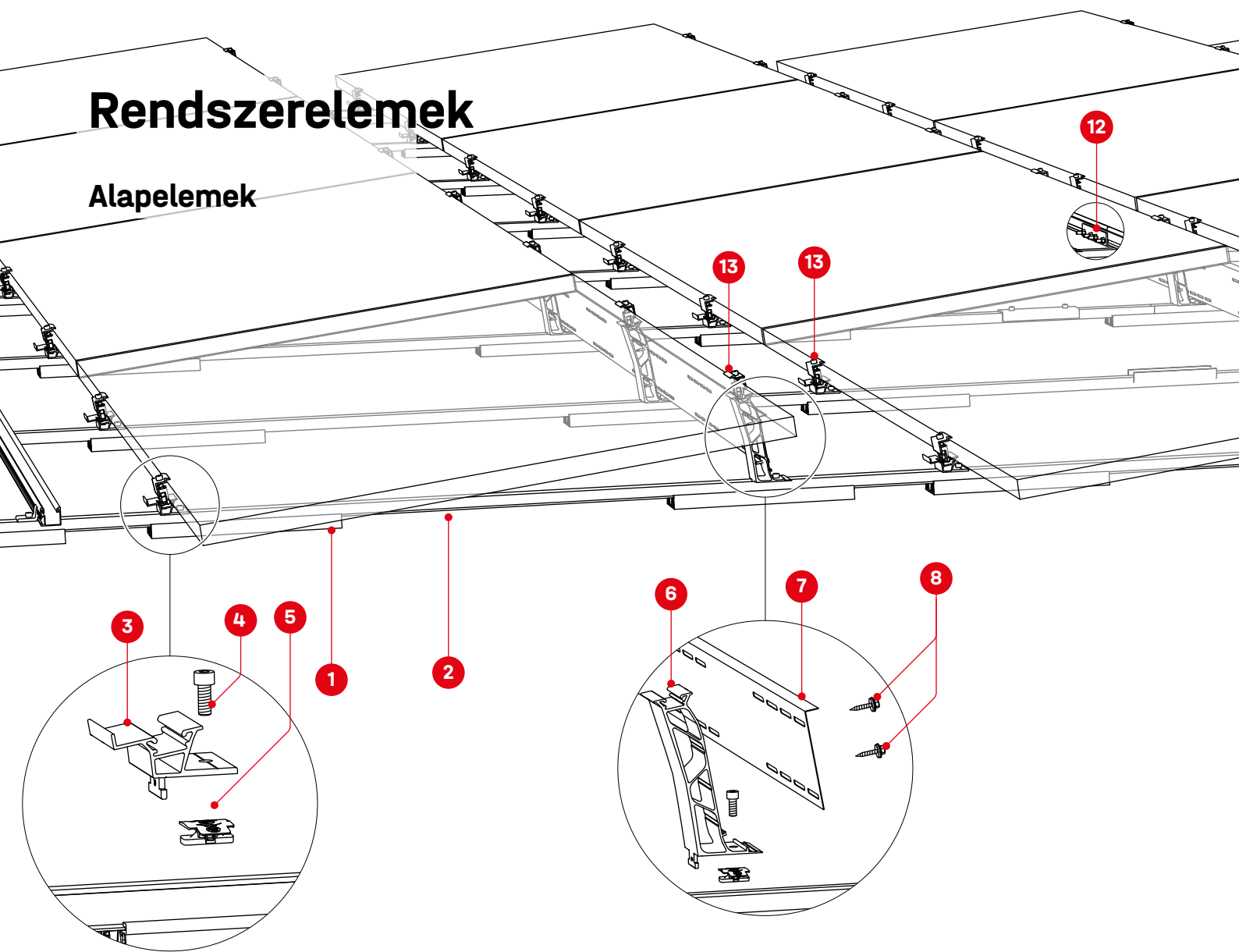
- Minden modul-felfogató meghúzási nyomatéka 14 Nm.
- Figyelembe kell venni a modulgyártó felfogatási tartományra és a modulok szerelésére vonatkozó adatait (lásd a gyártó modulokra vonatkozó adatlapját). Ellenőrizze, hogy létezik-e gyártói engedély a rövid modulkeretoldalon való felfogatásra vonatkozóan. Lásd még: [k2-systems.com/en/approved-modules-dome-6](http://k2-systems.com/en/approved-modules-dome-6)

### Általános tudnivalók

- A ballasztozás méretezésénél a rendszerre ható külső befolyásoló tényezők csak feltételesen tekinthetők reprezentatívnak. Így pl. nem veszi figyelembe az egyenetlenségeket, a lineáris hőtágulást, a mohát, a felgyülemlt vizet, a fólia öregedését, holott ezek a hatások bizonyos körülmények között ugyancsak a rendszer elmozdulását okozhatják. Ezért azt javasoljuk, hogy rendszeresen tartsa karban a rendszert, ill. ellenőrizze azt, hogy nem szükséges-e további mechanikus rögzítés.
- Ügyelni kell arra, hogy a csapadékvíz lefolyása ne legyen akadályozott.
- Az építési helyszínen figyelembe kell venni a villámvédelemre vonatkozó általános szabványokat és előírásokat, szükség esetén szakembert kell bevonni, aki elkészíti a villámvédelmi koncepciót (szükség esetén villámvédelmi kapcsolót kell használni). Feltétlenül be kell tartani az országos előírásokat.

# Rendszerelemek

## Alapelemek

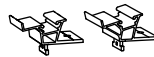
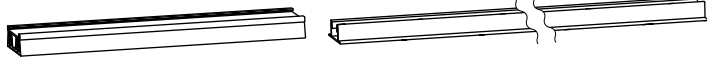


**1** 2003126  
**Mat S**

**2** Rendszertől függő  
cikkszám  
**BasicRail 22**

**3** 2003243 / 2004175  
**Dome 6.10 / 6.15 SD**

**4** 1001643 + 2001729  
**5** **MK2 négyszöganya +  
M8-as hengeres fejű csavar  
fej alatti fogazással**

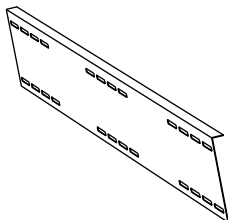
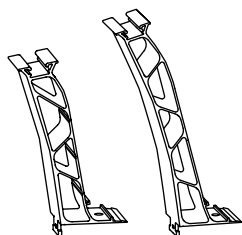


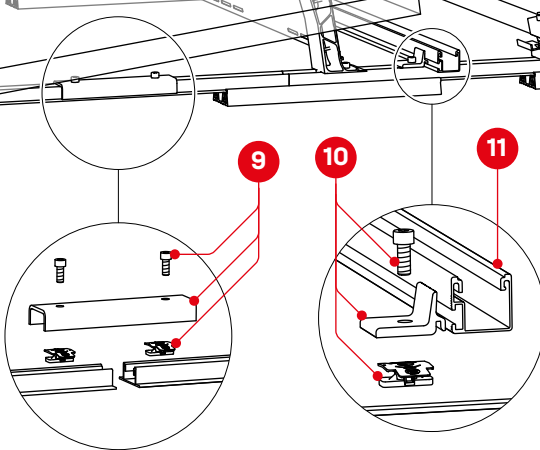
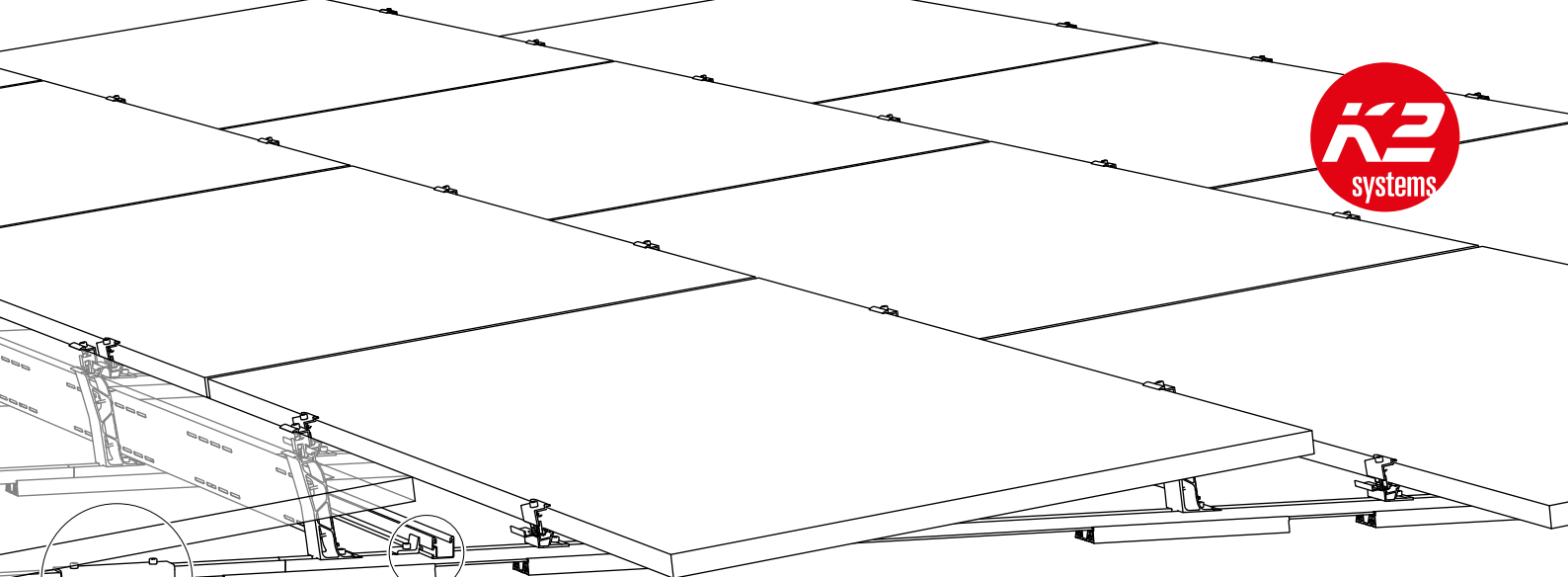
**6** 2004125 / 2004174  
**Dome 6.10 / 6.15 Peak**

**7** 2004167 / 2004183  
**S-Dome 6.10 / 6.15  
Windbreaker LS**

**8** Rendszertől függő  
cikkszám  
**Menetmetsző csavarok  
tömítő alátéttel,  
6 × 25**

**9** 1006039  
**FlatConnector Set**

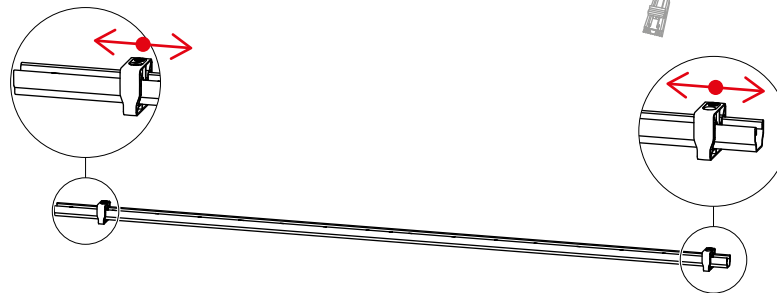




## Dome 6 távtartó

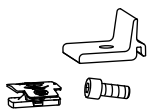
2004129

Dome Speed Spacer Large

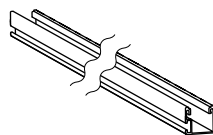


## Választható

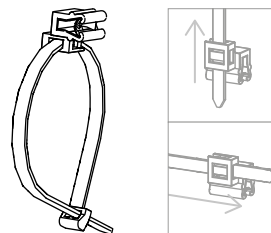
**10** 2003145  
Climber szett



**11** 2004413  
SingleRail Light 36



2002870  
Cable-Manager



**12** 2001976  
SingleRail 36  
Connector szett



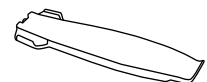
**13** DomeClamp EC



2003542  
TerraGrif K2MI  
Duo 18

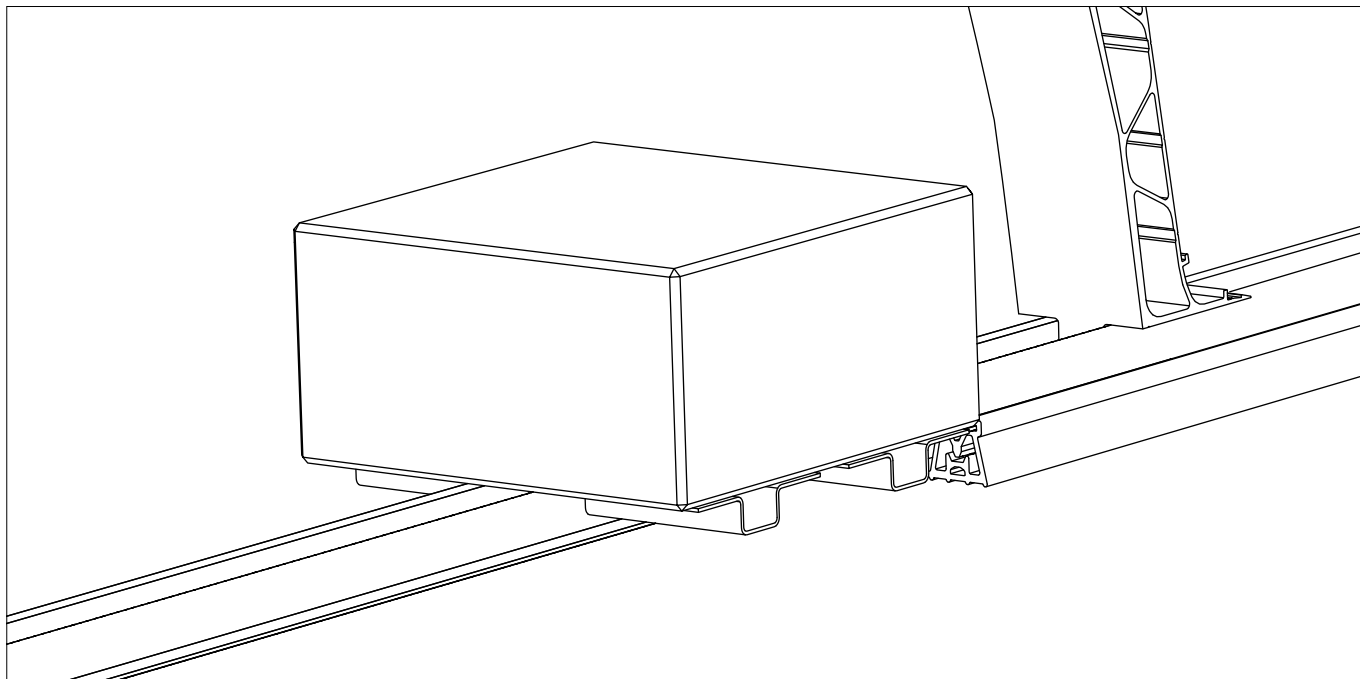


2004141  
Mat S Tool

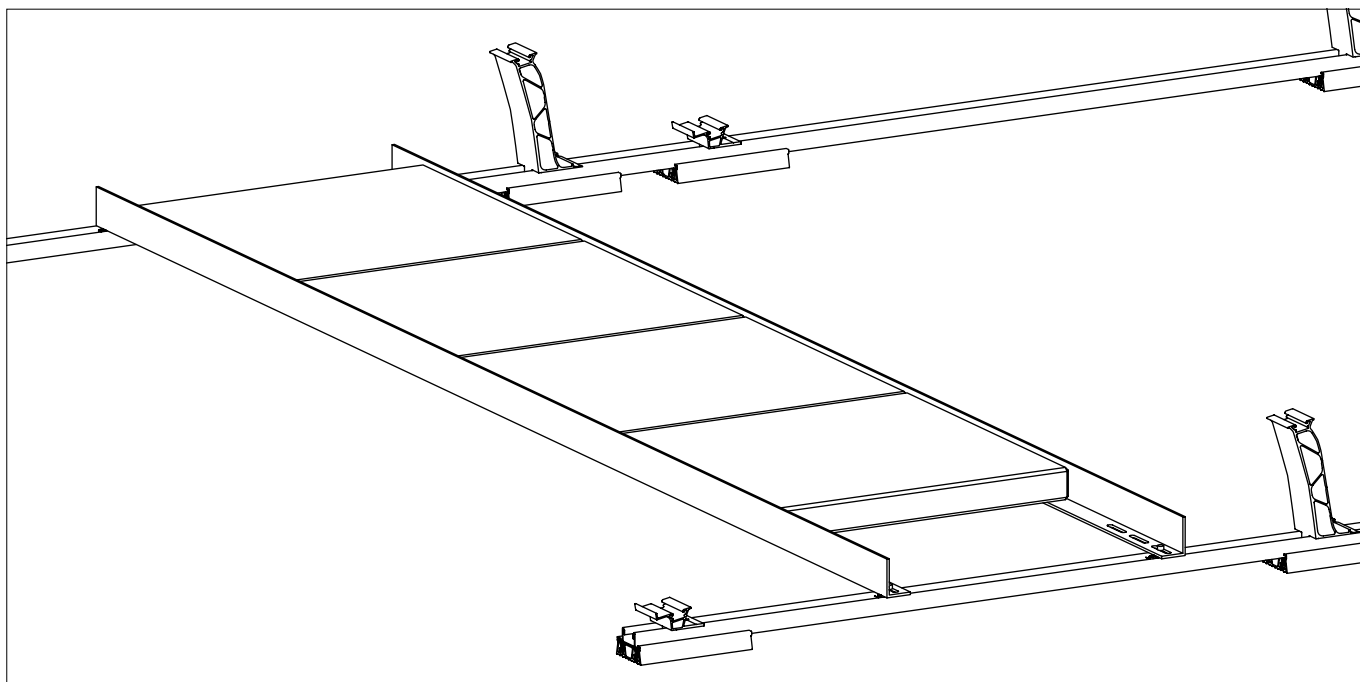
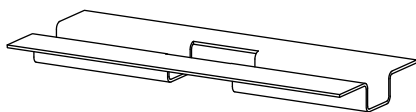


# Rendszerelemek

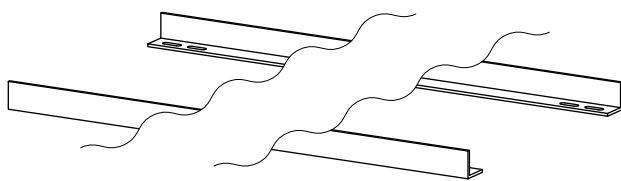
## Ballasztozás



2002300  
**SpeedPorter**



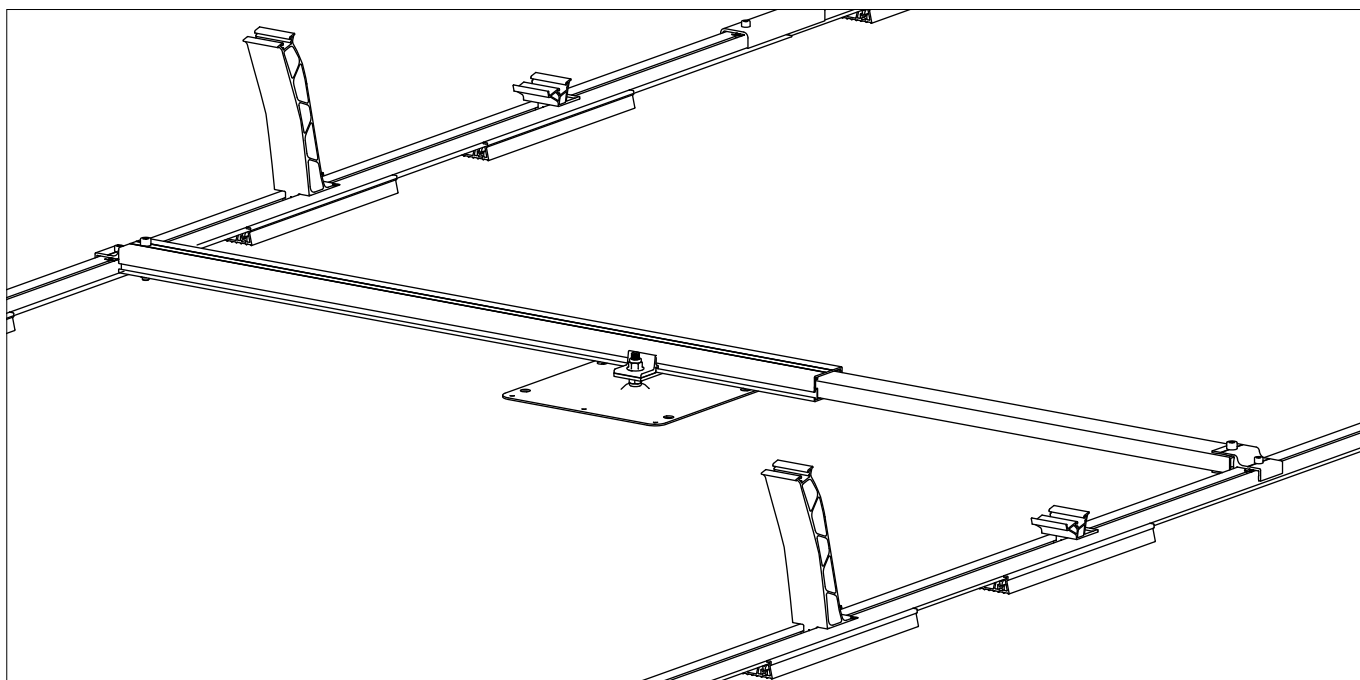
2004157  
**Porter Flex**



1001643 + 2001729  
**MK2 négyszöganya +  
M8×20-as hengeres fejű  
csavar**

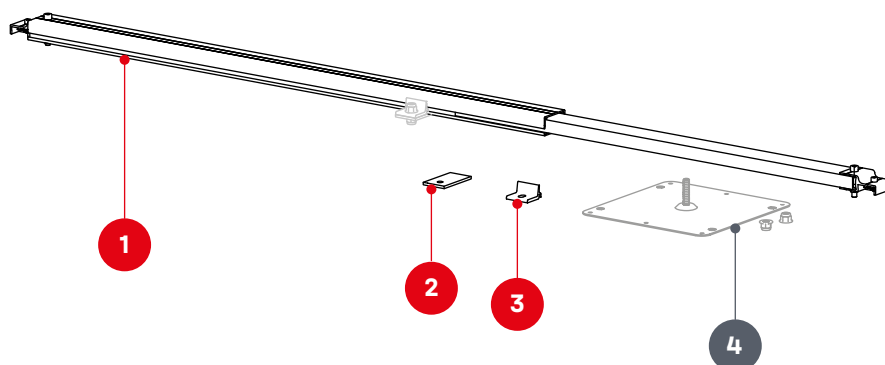


## Rögzítés a tetőn



- 1** 2003384  
**Dome FixPro S**
- 2** 2002546 / 2002547  
**M10/12 adapterlemez**
- 3** 2003146 / 2003147  
**Climber M10/12**

- 4** **Tetőrögzítő lemez**  
Nem része a K2  
termékportfóliónak.  
A további rögzítőelemeket  
(pl. csavarokat és anyákat)  
a rögzítő elhelyezéséhez az  
építetőnek kell rendelkezésre  
bocsátania.



# Szerelés

## Modulblokk felépítése és hőtágulási dilatációk

**!** A modulblokkok termikus elválasztására vonatkozó minimális szerelési értékeket ( $S_{x1}/S_{y1}$ ) nem szabad alulmúlni. A K2 Base programban a tervezéshez a modulszélek közötti távolságokat ( $S_{x2}/S_{y2}$ ) kell beállítani. A K2 Base szerelési terv az  $S_{x2}/S_{y2}$  függvényében automatikusan kiszámított szerelési értékeket adja ki.

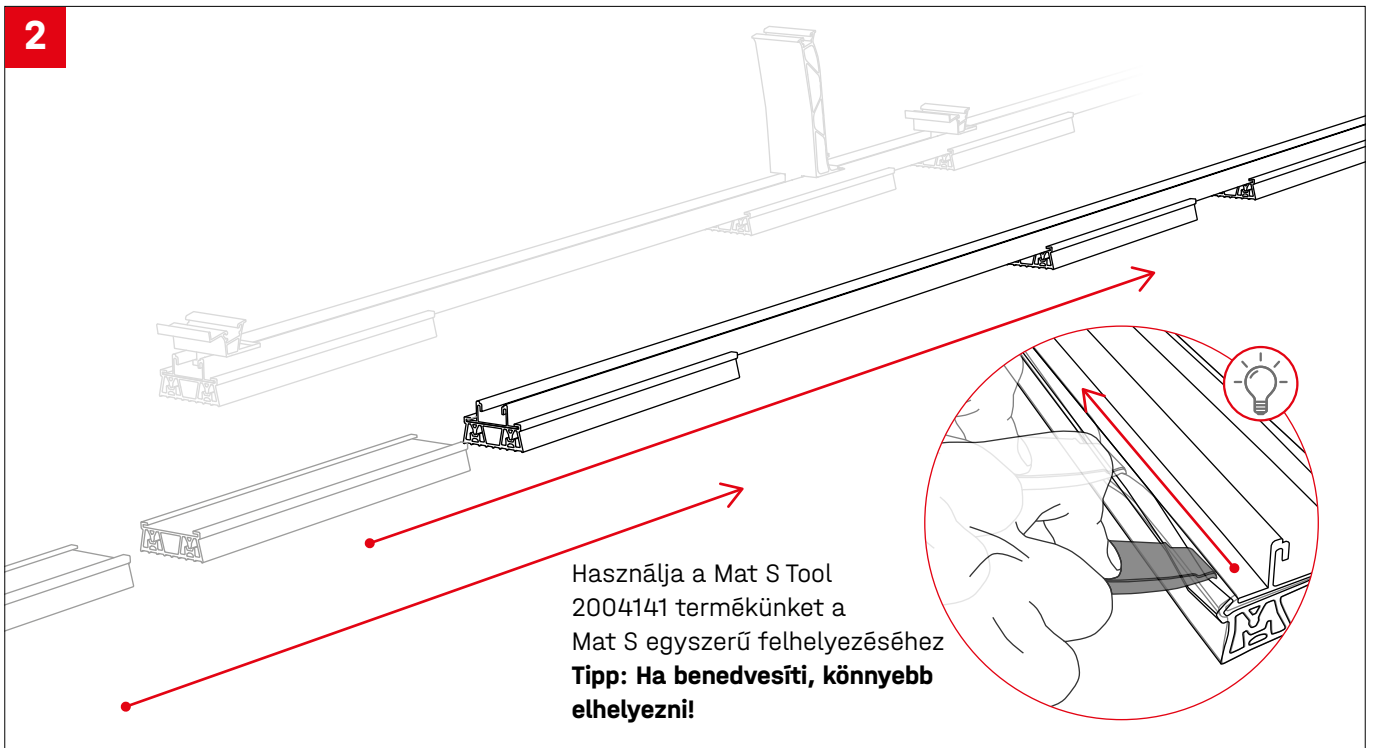
The diagram illustrates the assembly of modular blocks. It includes two circular cross-sections on the left and a main perspective view on the right. The circular views show the spacing between blocks: the top one is labeled  $S_{y2}$  and  $S_{y1} \geq 845 \text{ mm}$ , and the bottom one is labeled  $S_{x2}$  and  $S_{x1} \geq 140 \text{ mm}$ . The main view shows a grid of blocks with dimensions: a maximum length of  $\text{max. } 16,0 \text{ m}$  and a maximum height of  $\text{max. } 12,3 \text{ m}$ . A red circle highlights a specific detail with the dimension  $\leq 18 \text{ mm}$ . The labels  $S_{x1}$  and  $S_{y1}$  indicate the required expansion gaps between blocks.

**1**

**!** A szerelősínek közötti távolság méréséhez állítsa be a Dome SpeedSpacer-t a  $D_R$  távolságra.

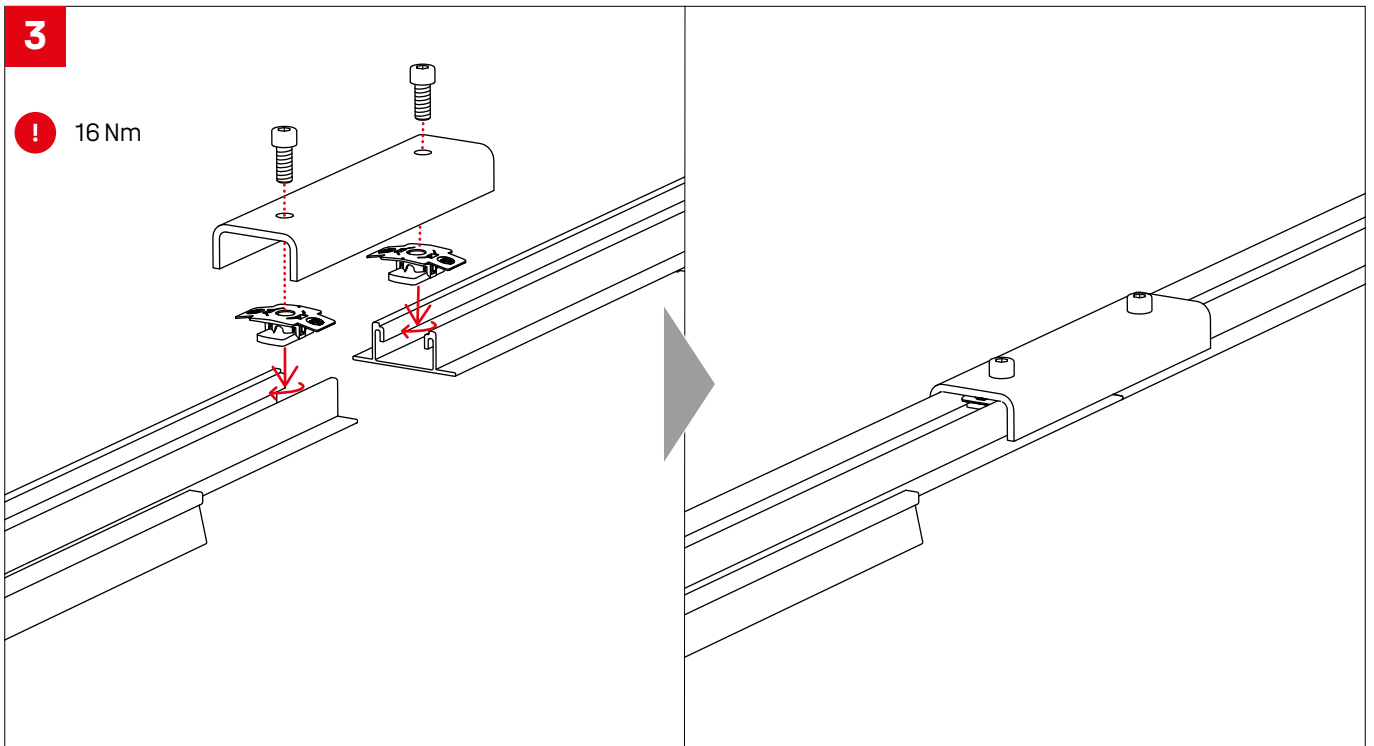
The diagram shows a perspective view of a rectangular panel with length  $L_M$ . Below it, a long metal rod is shown with a red arrow indicating the distance  $D_R = (0,5 \times L_M) - 15,5 \text{ mm}$ . A circular inset on the right shows a close-up of the Dome SpeedSpacer tool being used to measure the distance between two mounting rails, with a red arrow and a curved arrow indicating the tool's rotation.

2



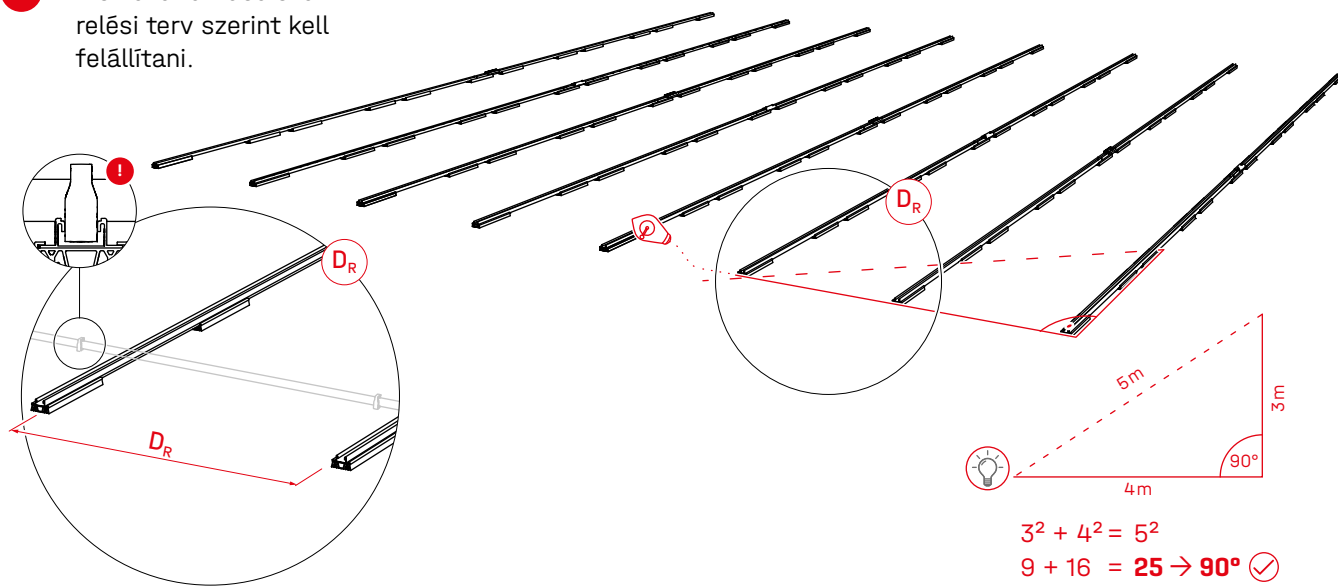
3

! 16 Nm



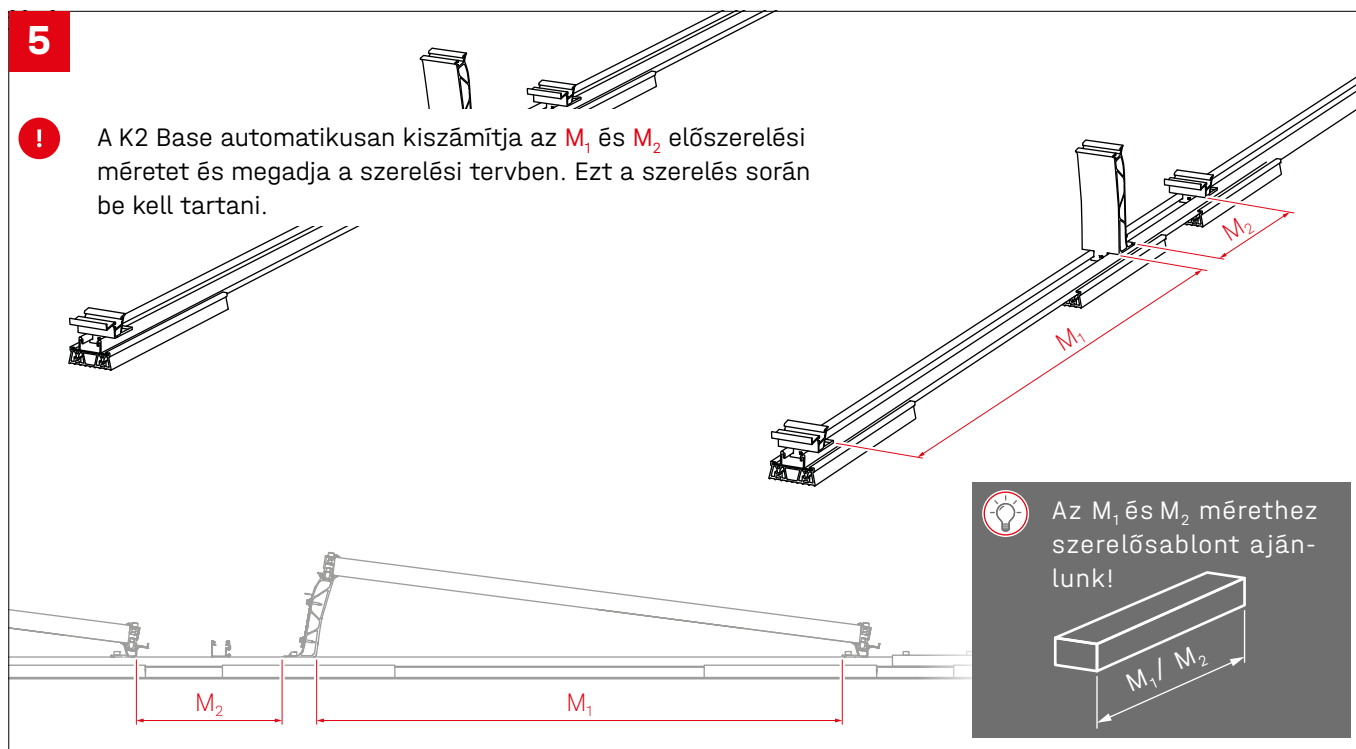
4

! A síneket a Base szerelési terv szerint kell felállítani.



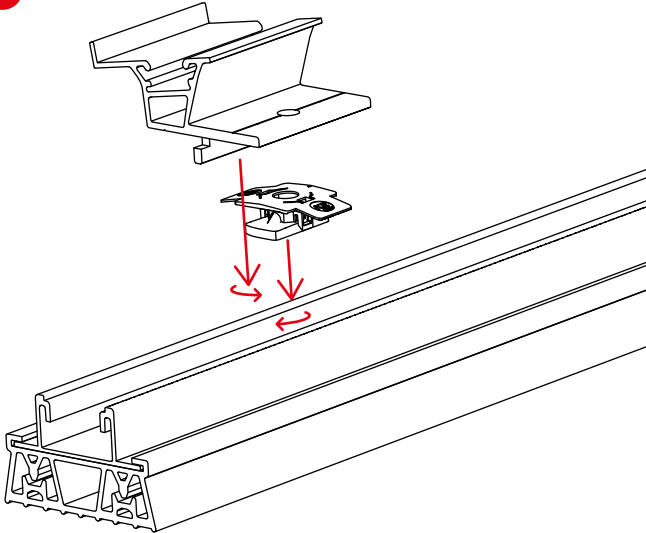
5

! A K2 Base automatikusan kiszámítja az  $M_1$  és  $M_2$  előszerelési méretet és megadja a szerelési tervben. Ezt a szerelés során be kell tartani.

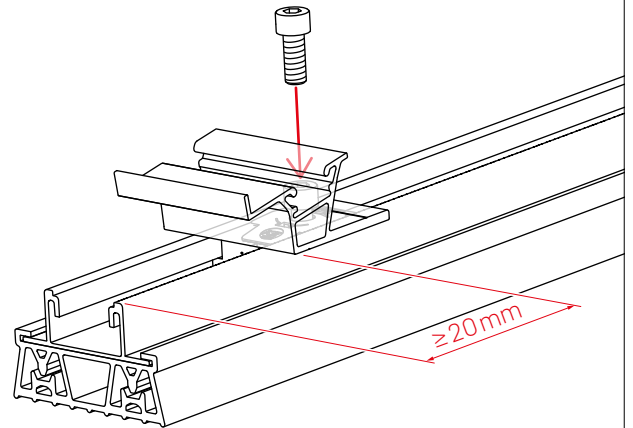


### 6a

! 14 Nm

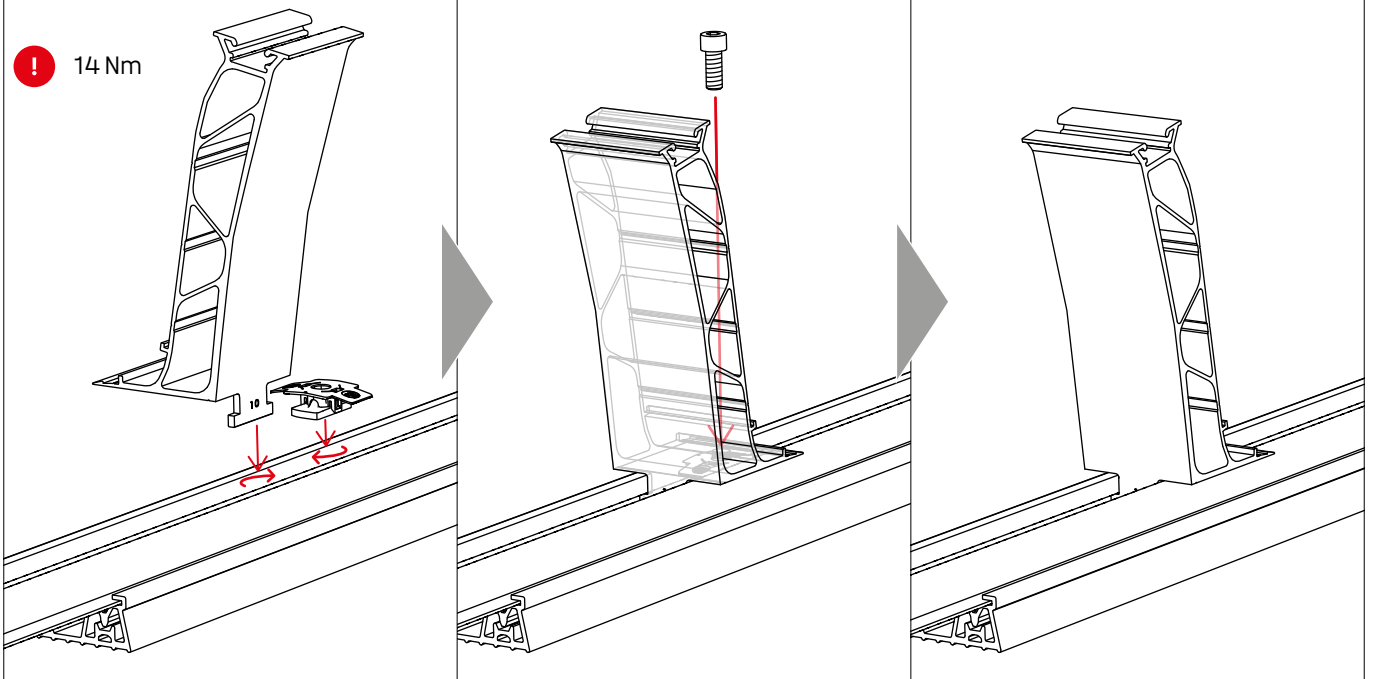


! 14 Nm



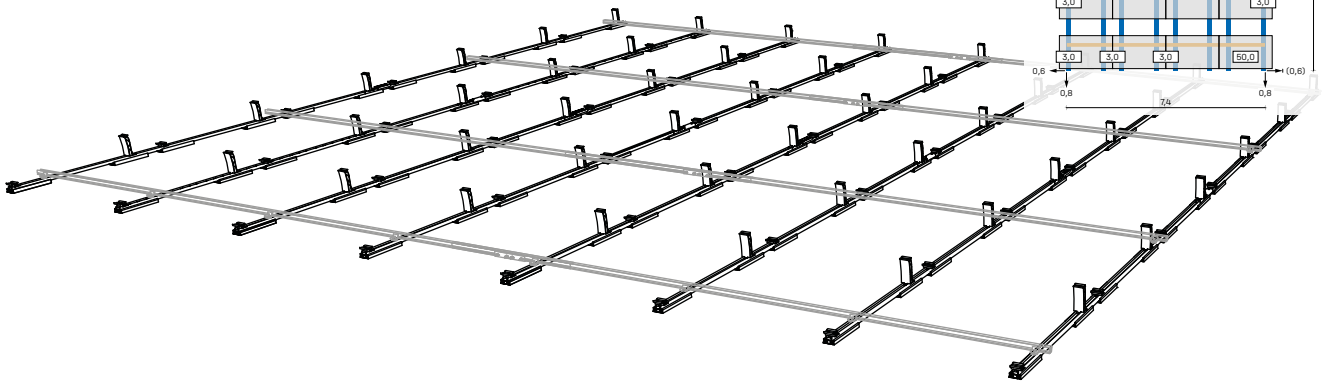
### 6b

! 14 Nm

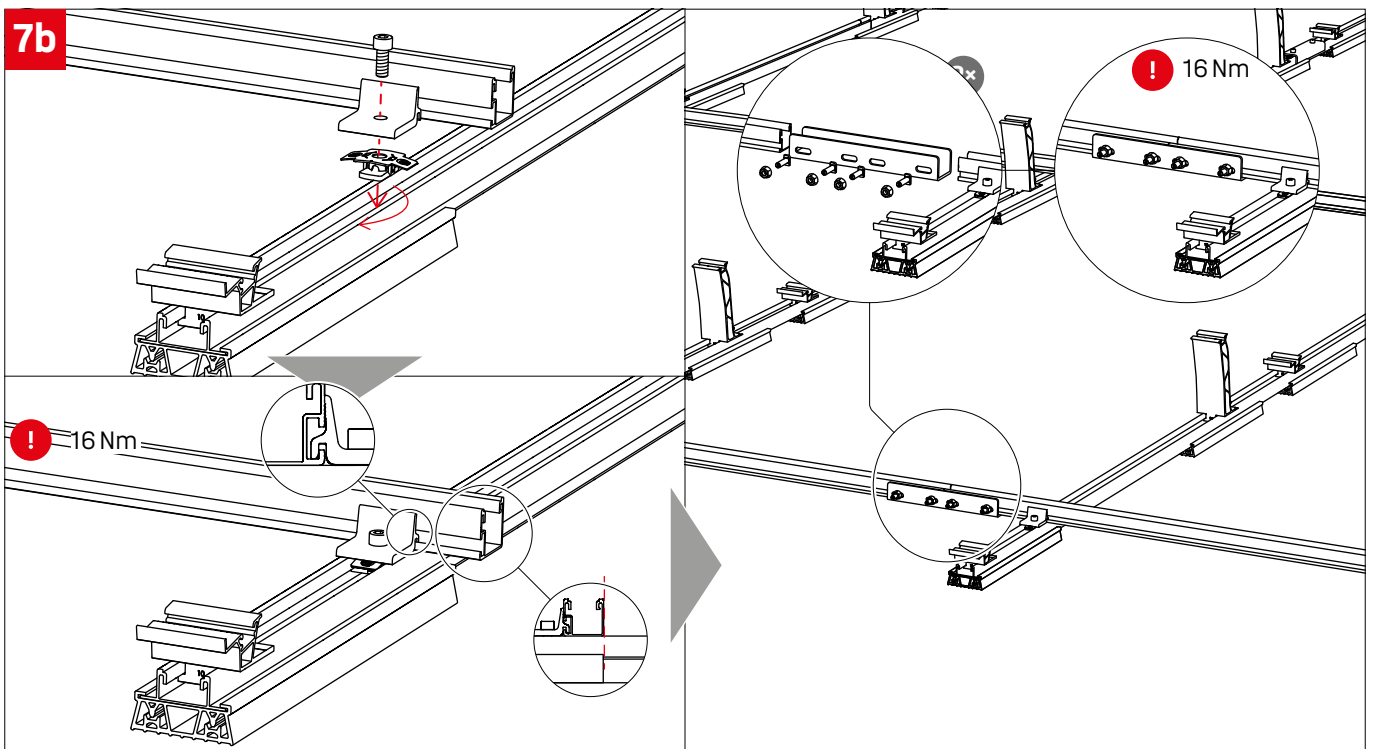


## 7a

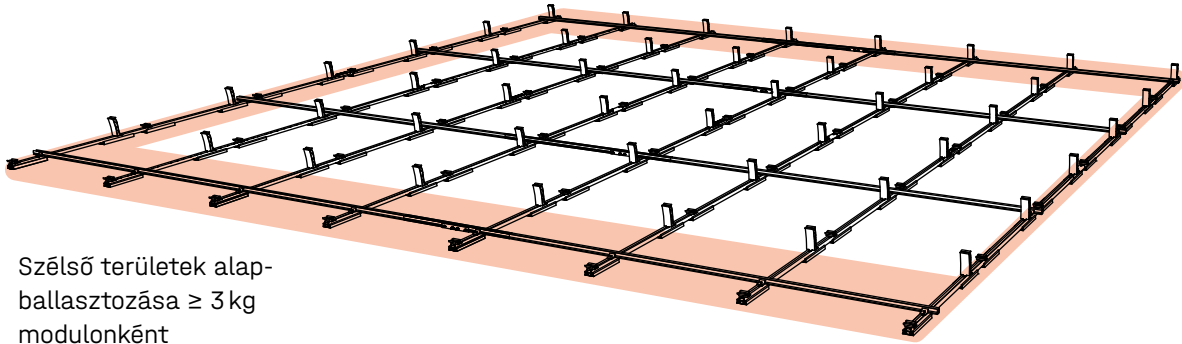
! A K2 Base telepítési terve (jobbra) narancssárga színnel jelzi, hogy hol kell elhelyezni a SingleRail Light sorkötéseket.



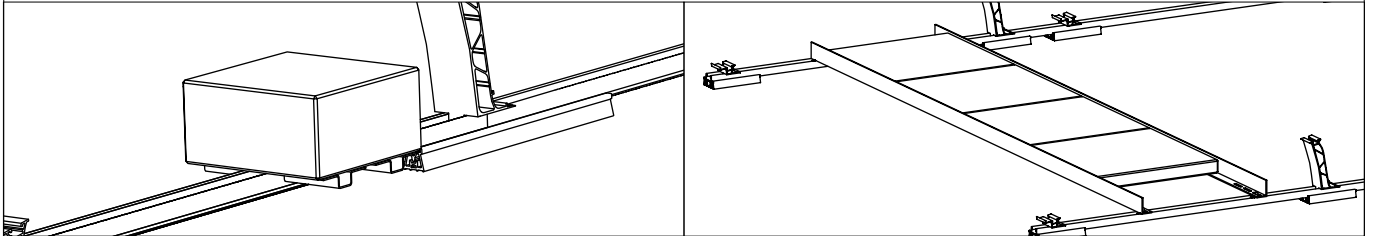
## 7b



8



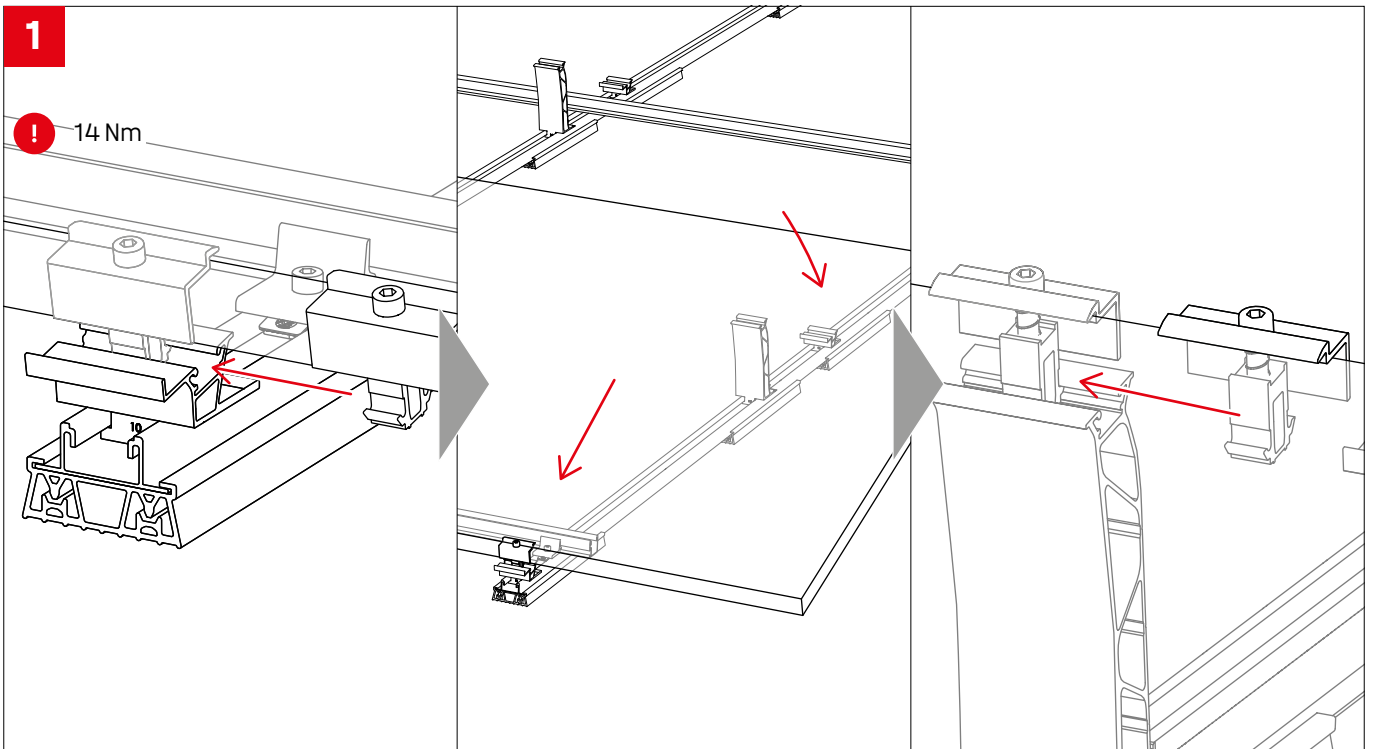
! Szélső területek alapballasztozása  $\geq 3$  kg modulonként



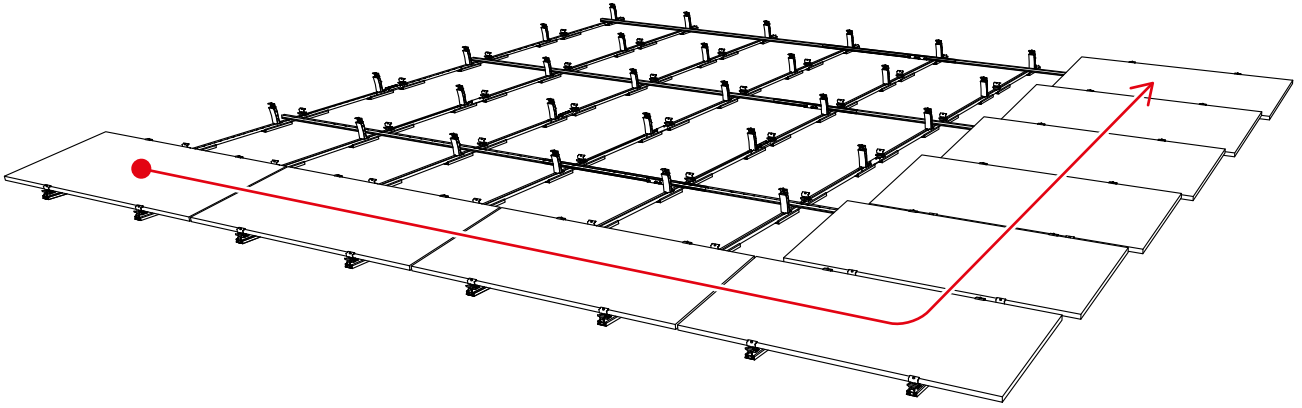
## Modulszerelés

1

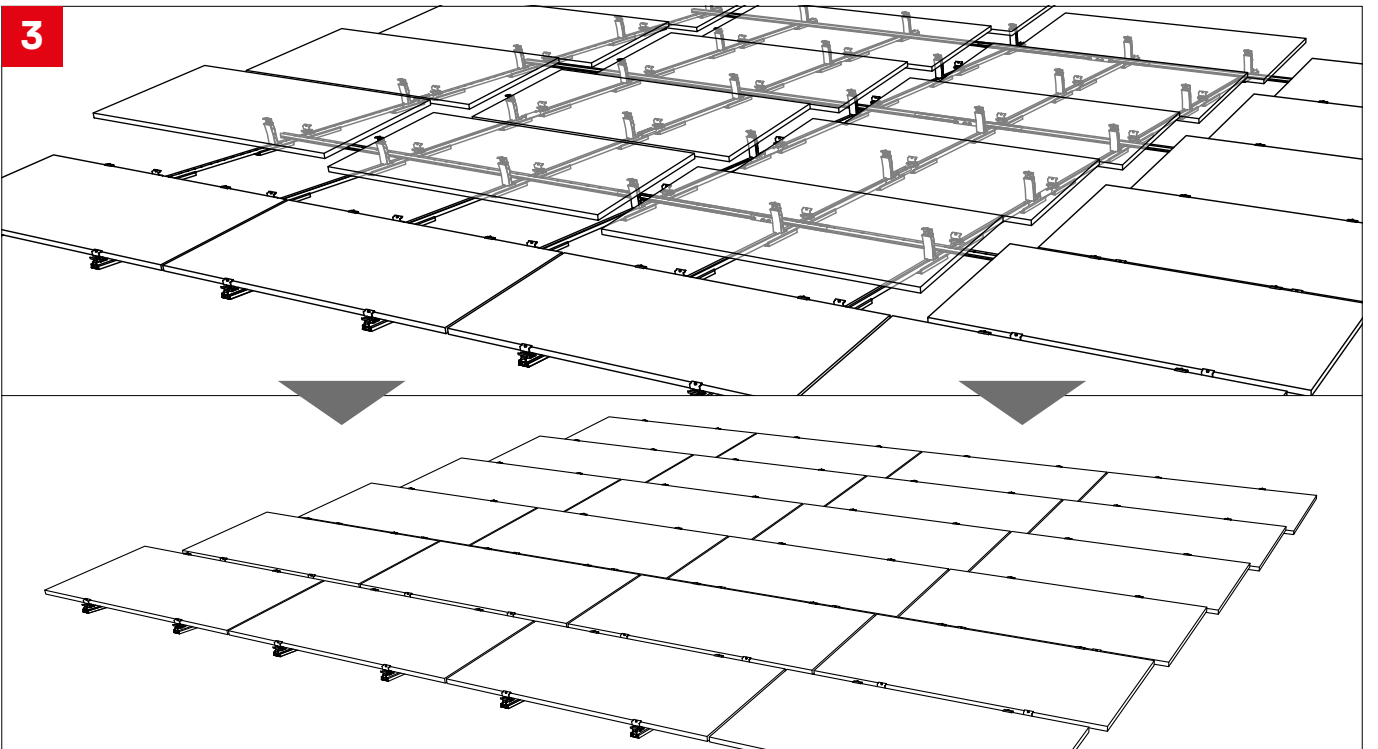
! 14 Nm



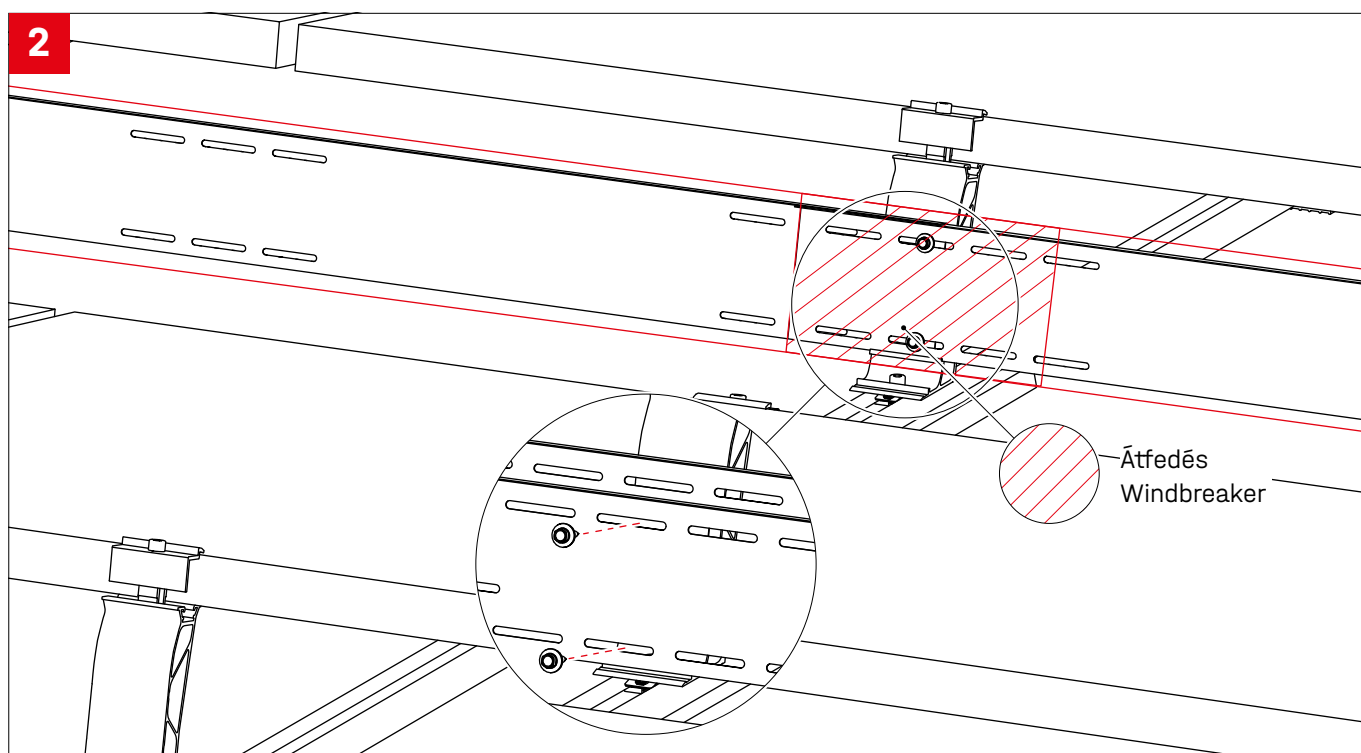
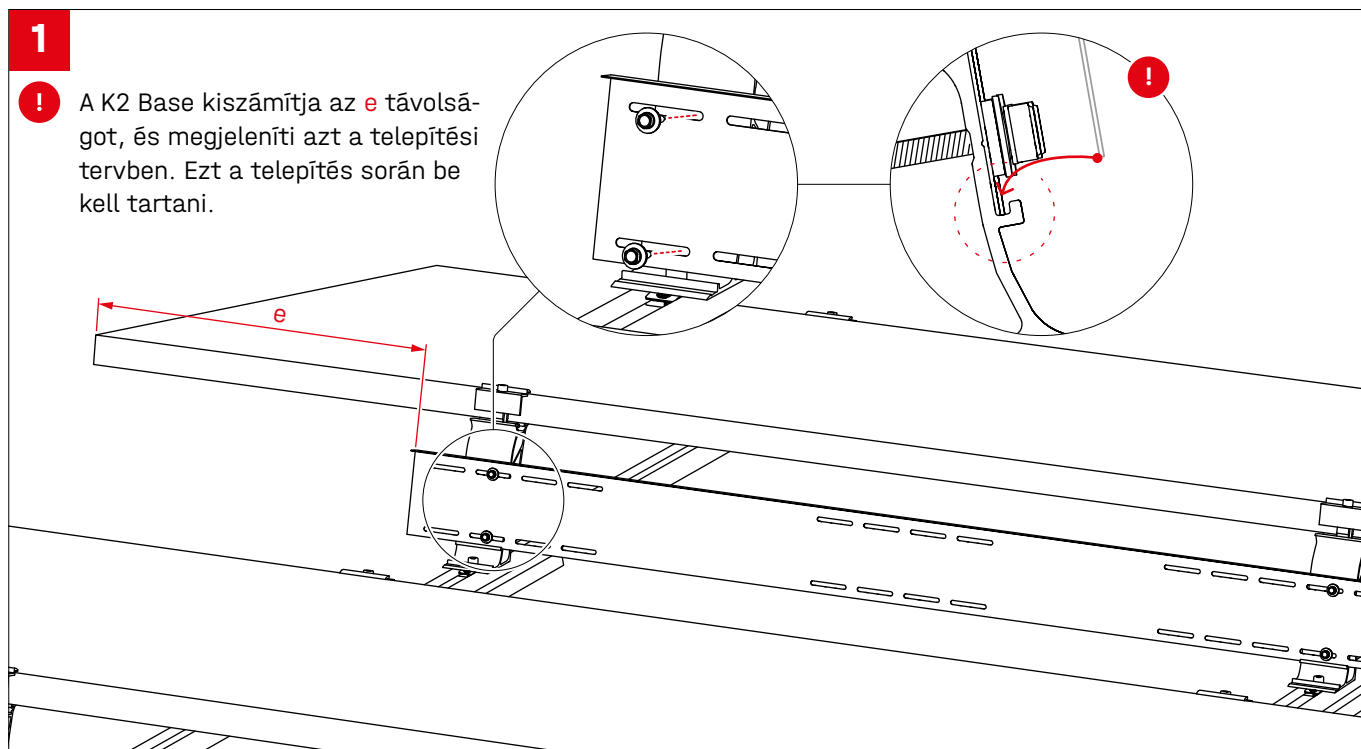
2



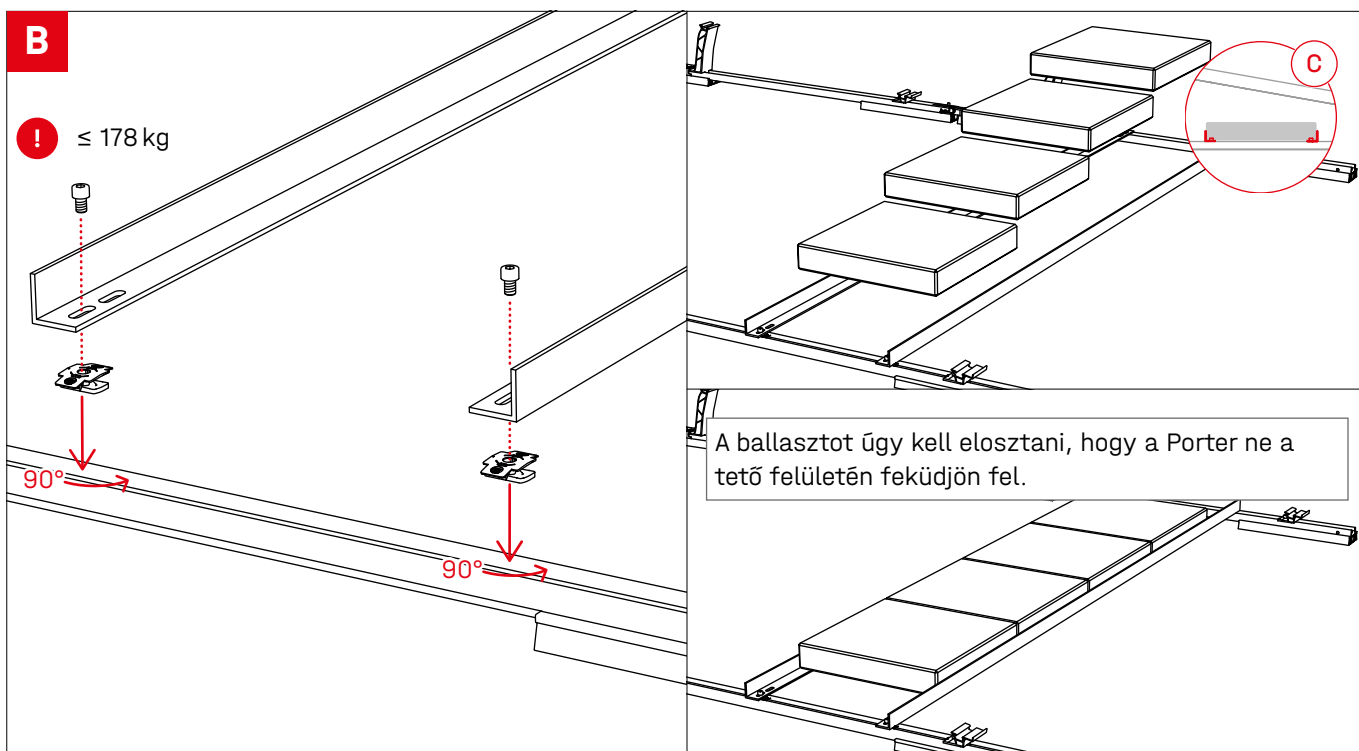
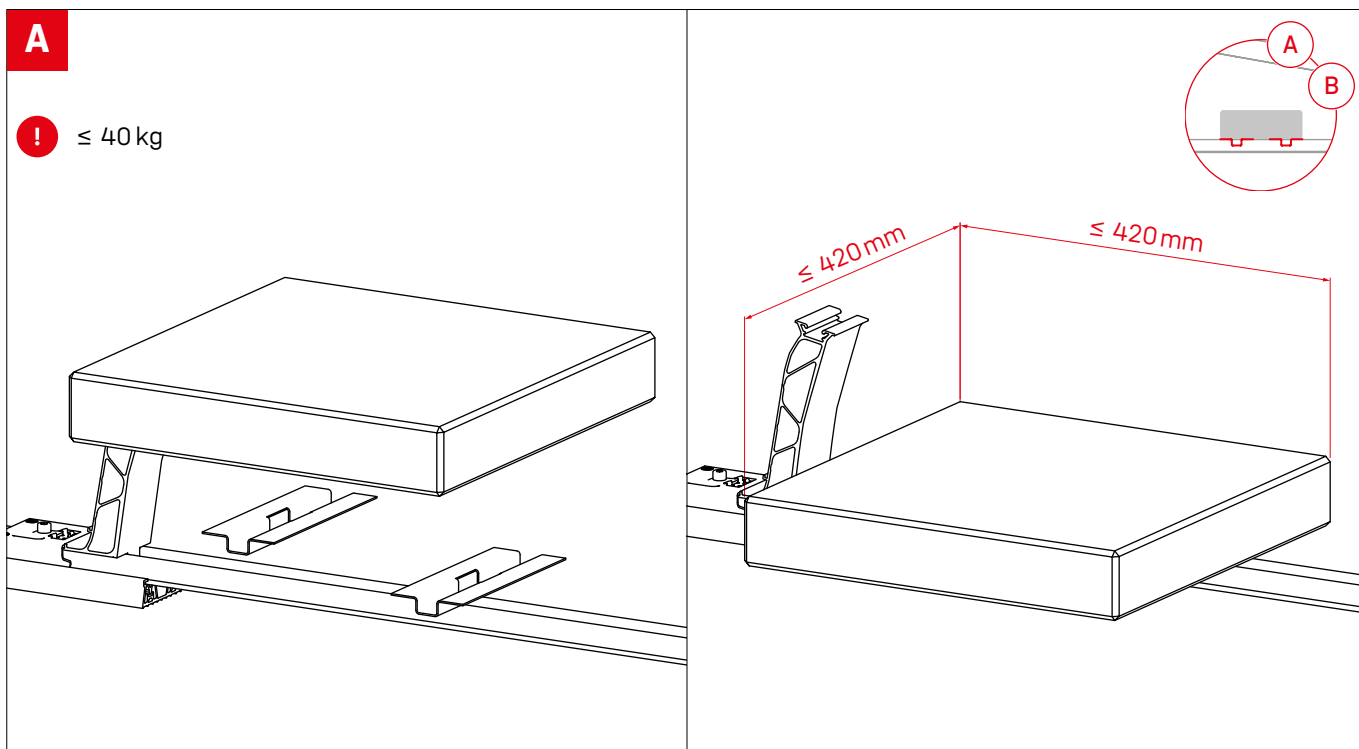
3

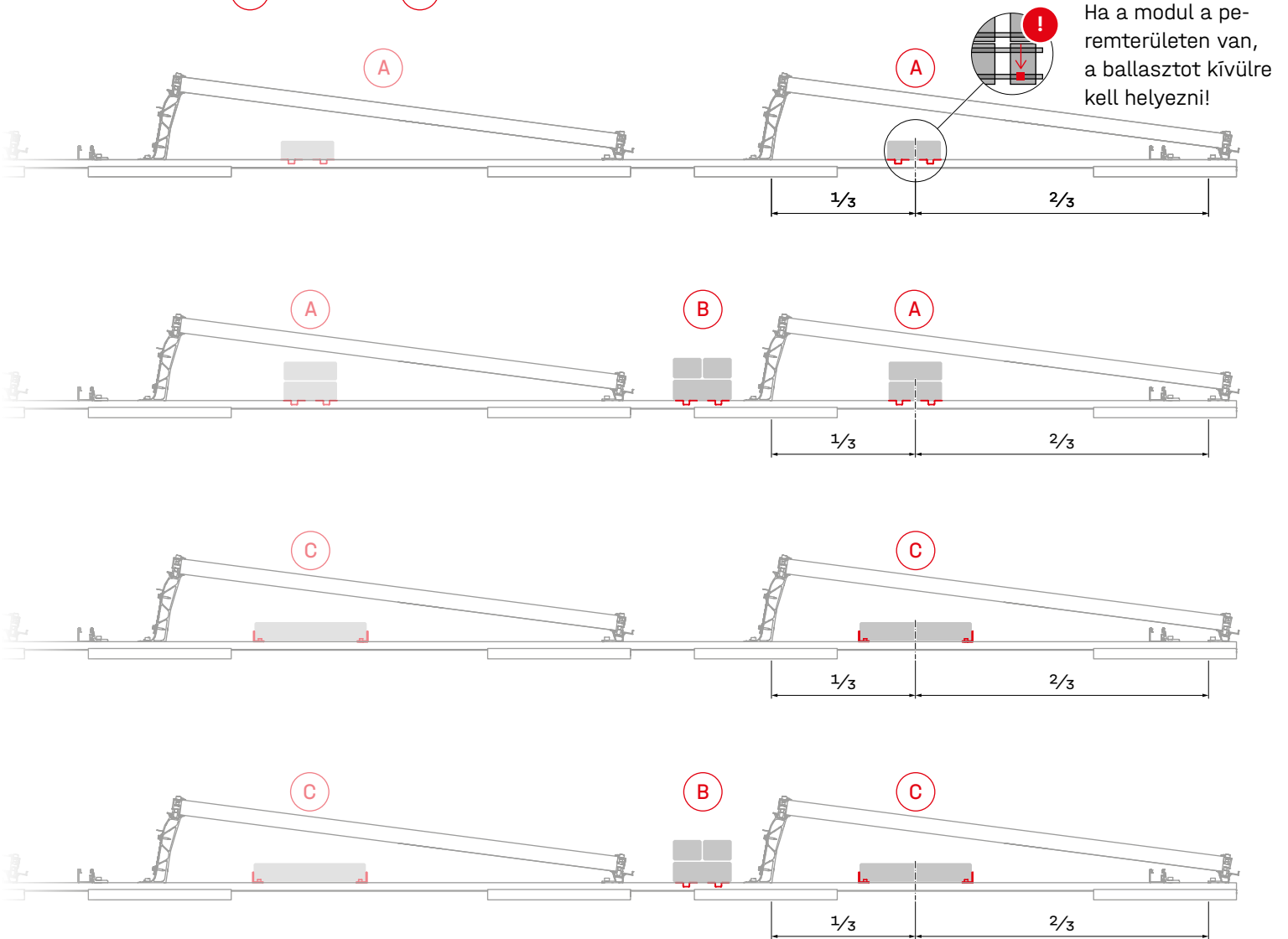
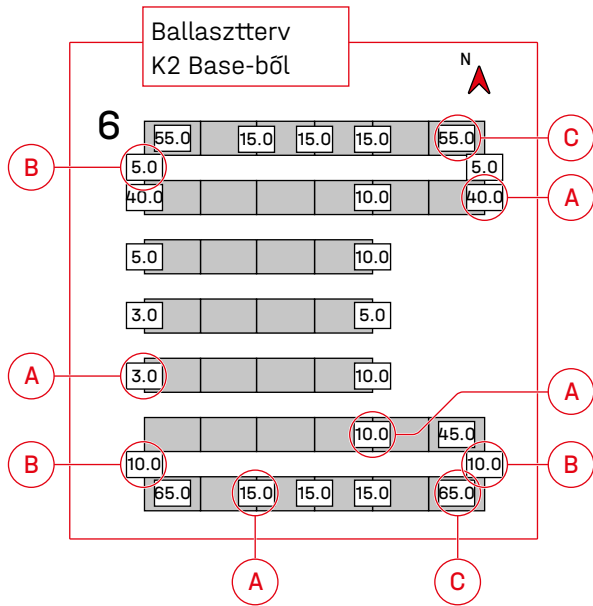


## Windbreaker szerelvény



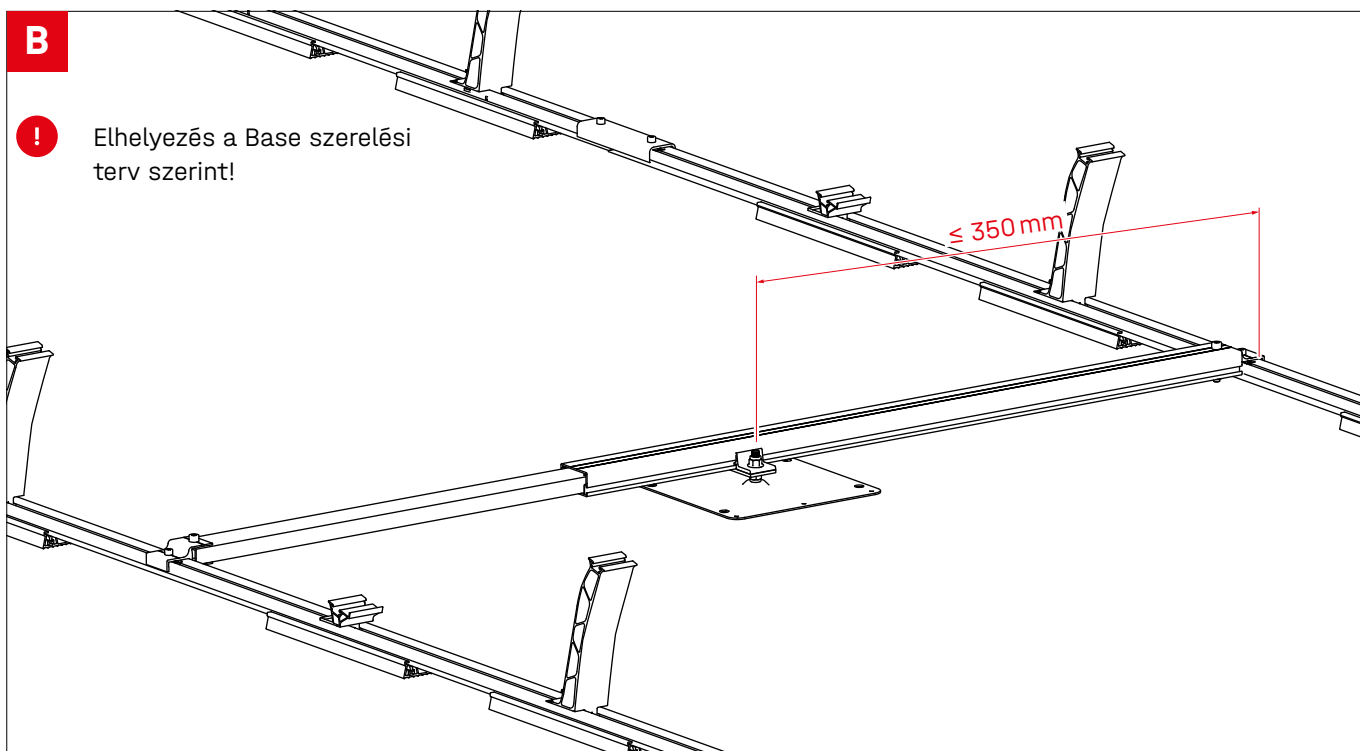
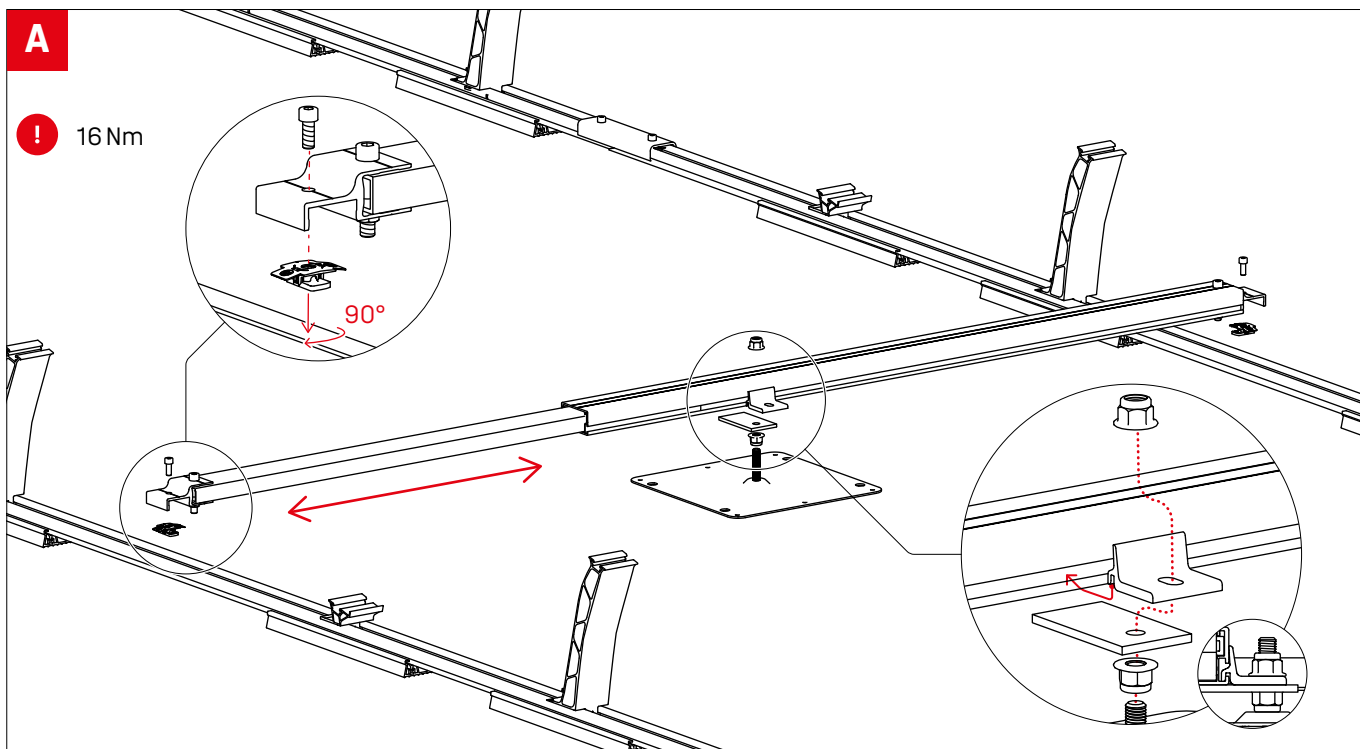
## Ballasztozási opciók és előírások



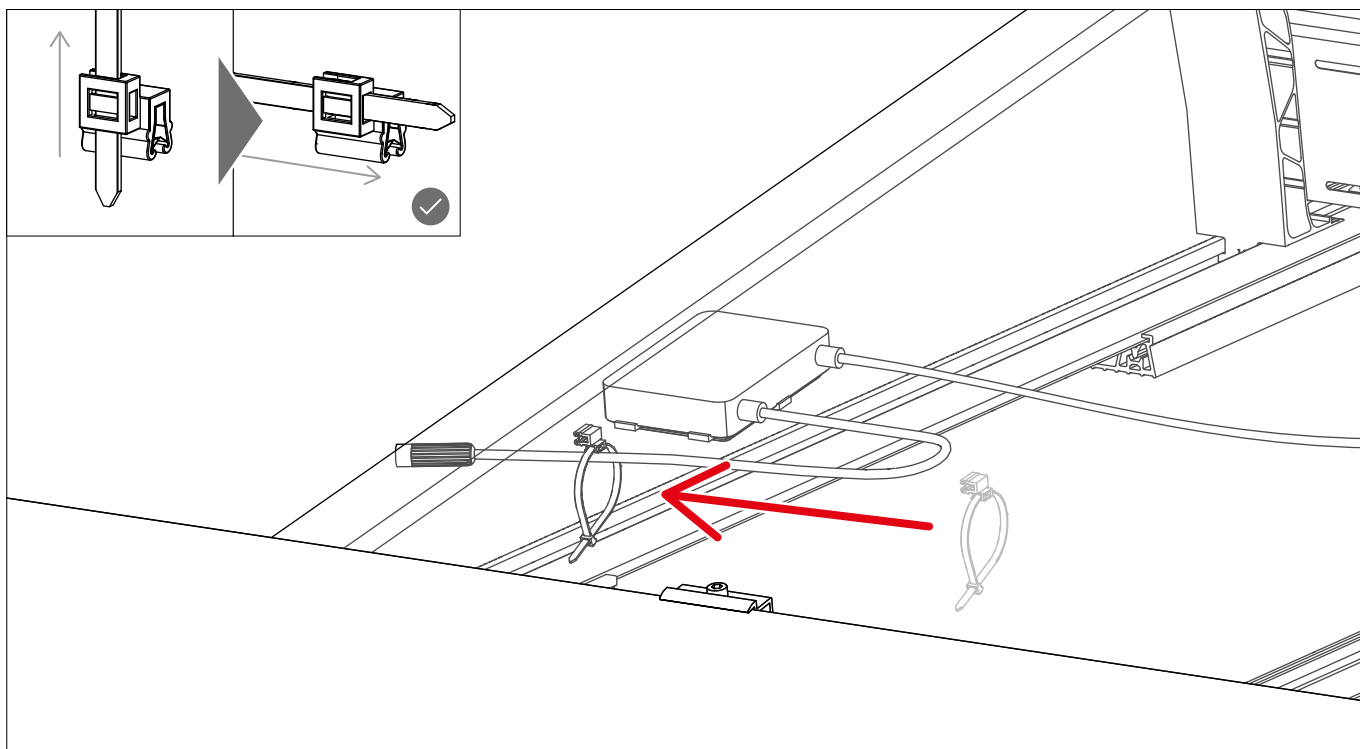


# Opcionális szerelési lépések

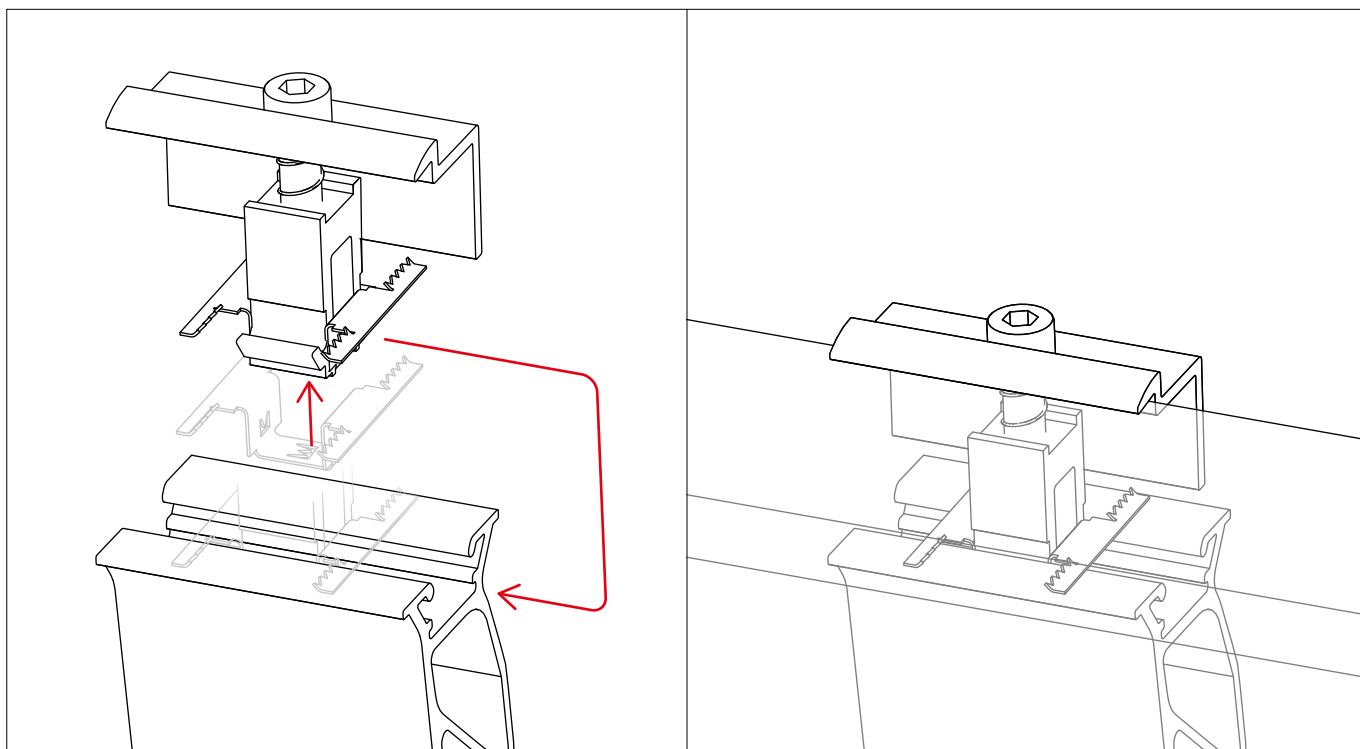
Rögzítés Dome FixPro termékkel, a Solmont szerelő láb példáján keresztül



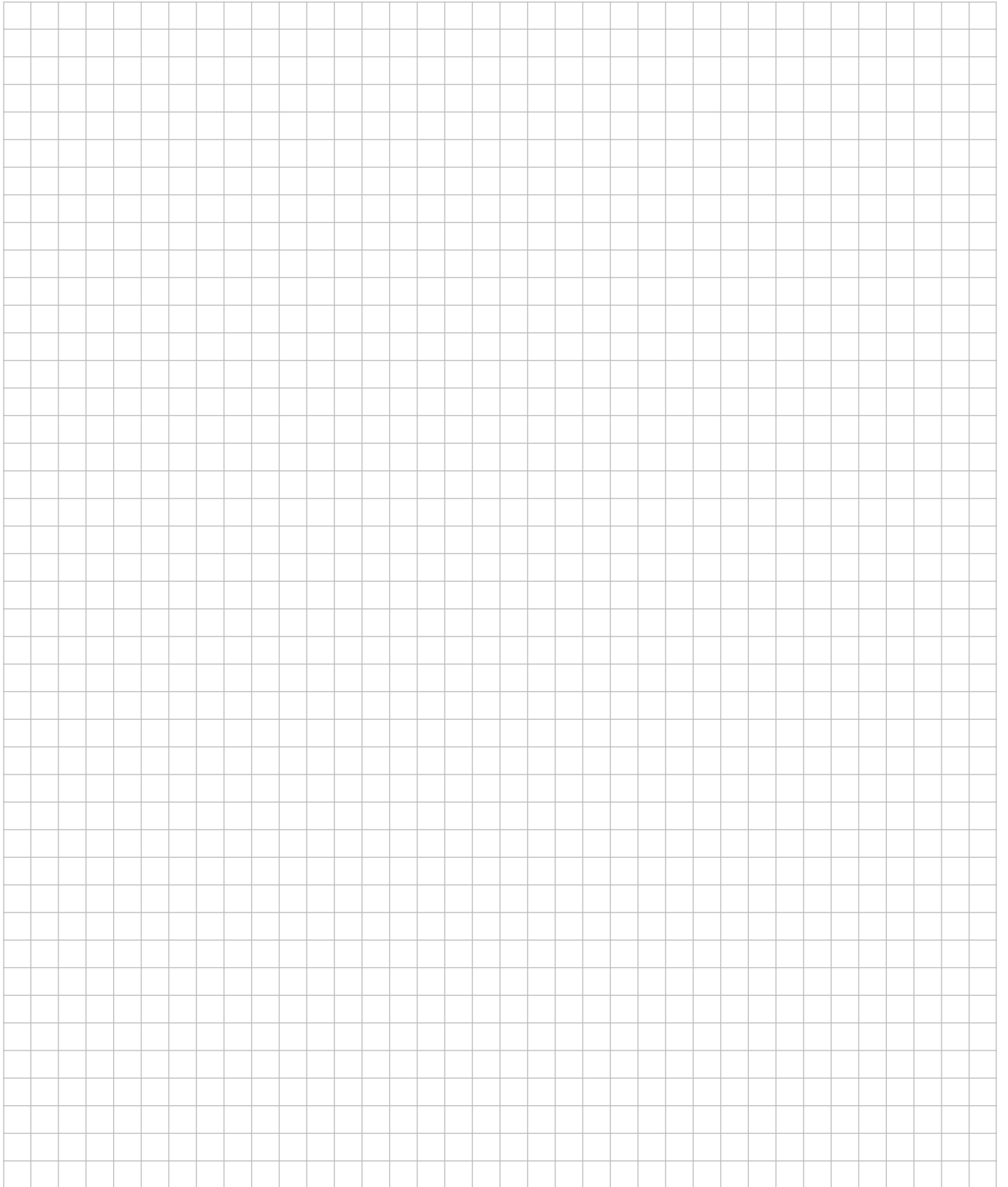
## Kábelkezelés Cable Manager termékkel



## Modulkeret földelés TerraGrif K2MI termékkel



# Jegyzetek







# Connecting Strength

## Köszönjük, hogy K2 szerelési rendszert választott!

A K2 rendszer elemei gyorsan és egyszerűen felszerelhetők.  
Reméljük, hogy útmutatónk segítségével szolgál ebben.  
Javaslatok, kérdések vagy javítással kapcsolatos felvetések esetén állunk szíves rendelkezésükre. A kapcsolattartási adatokat az alábbi címen találja:

- [k2-systems.com/en/contact](https://k2-systems.com/en/contact)
- Szerviz forródrót: **+49 (0) 7159 42059-0**

Általános Szállítási Feltételeink érvényesek, melyek az alábbi címen tekinthetők meg: [k2-systems.com](https://k2-systems.com)

### K2 Systems GmbH

Haldenstraße 1 · 71272 Renningen · Germany  
+49 (0) 7159 - 42059 - 0 · [info@k2-systems.com](mailto:info@k2-systems.com) · [k2-systems.com](https://k2-systems.com)

S-Dome 6 Classic LS Assembly HU V4 | 0426 · A változtatások joga fenntartva.  
A termékbábrák csupán példák, és eltérhetnek az eredetitől.