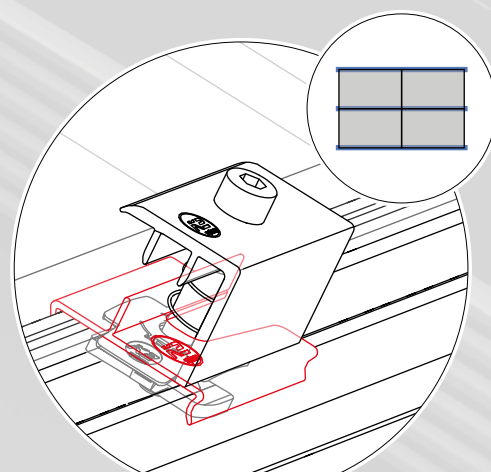
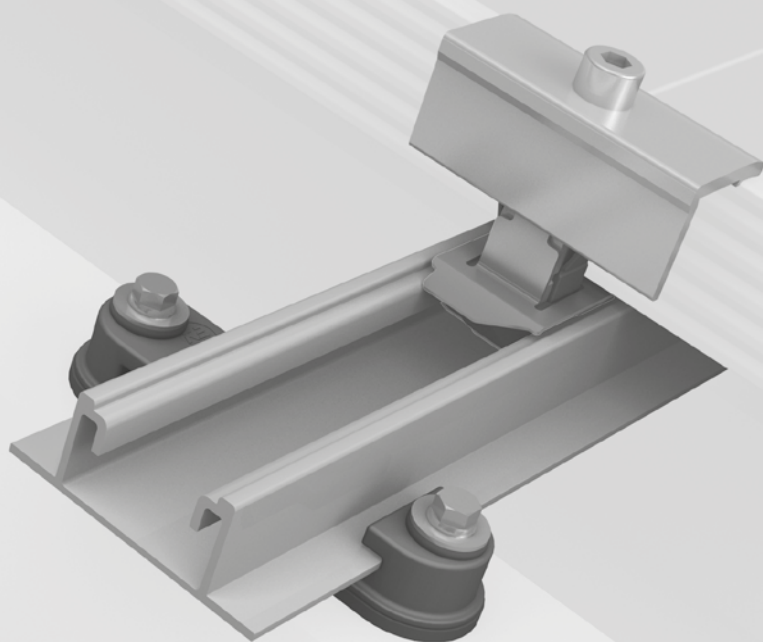




## Connecting Strength



Лесен хоризонтален монтаж  
Върху обща шина с **AddOn XS**



Монтажно ръководство

# Система K2 BasicRail

# Съдържание

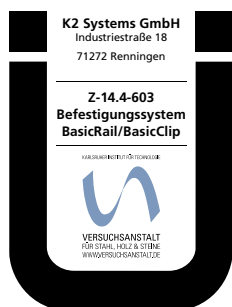
• Преглед на инструментите	3
• Общи инструкции за безопасност	4
• По правило	5
· Планиране с K2 Base	5
· Изисквания към покрива	5
· Статични изисквания	5
· Важни монтажни указания	5
• Съставни части	6
· Вертикален монтаж	6
· Хоризонтален монтаж с AddOn XS	8
· Хоризонтален монтаж със свързване на кръст	9
• Монтаж	10
• Алтернативни конструкции на системата	17
· Термични разделяния, спестяващи място	17
· Хоризонтален монтаж със свързване на кръст	17
· Хоризонтален монтаж с AddOn XS	18
• Незадължителни стъпки за инсталиране	21
· Покривна паралелна кола с RailUp	21
· TerraGrif QL за K2 Clamp	22
· TerraGrif K2SZ за XS Clamp	22
• Бележки	23

## Проверено качество – многократно сертифицирано

K2 Systems гарантира сигурно свързване, високо качество и прецизност. Нашите клиенти и търговски партньори знаят това отгавна. Независими институции провериха, потвърдиха и сертифицираха нашите компетенции и компоненти.

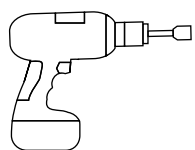
На [k2-systems.com/en/technical-information](http://k2-systems.com/en/technical-information) можете да намерите нашите сертификати за качество и продуктови сертификати.

Übereinstimmungszeichen (Ü-Zeichen)



BasicRail системата BasicRail/  
BasicClip има общо разрешение от  
строителния надзор Z-14.4-603.

# Преглед на инструментите



5/6 mm



8 mm



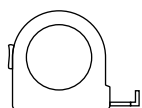
25



6 - 30 Nm  
(4.5 - 22.2 lb-ft)



5/6 mm

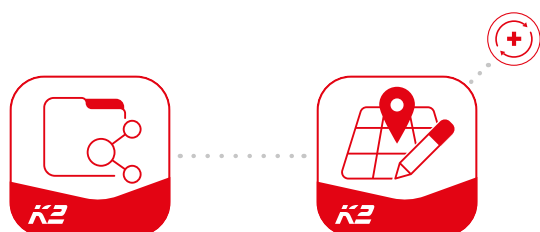


≥ 3.0 m



≥ 6.0 m

## Цифров работен процес на планиране



**Познавате ли вече нашите цифрови услуги?** Използвайте сега нашето приложение K2 DocuApp и съхранете директно при клиента или на местоположението на проекта първите важни данни. Прехвърлете данните съвсем лесно в нашия софтуер за онлайн планиране K2 Base. Тук ще планирате Вашия проект съвсем лесно, сигурно и бързо. Ще получите изчерпателен проектен доклад с монтажен план и статичен отчет. След това K2+ интерфейсът позволяват безпроблемен трансфер на проектните данни към инструментите за планиране на известни производители на инвертори или към инструменти за планиране на приходите.

**Започнете сега и се регистрирайте:**

[docuapp.k2-systems.com](https://docuapp.k2-systems.com)



[base.k2-systems.com](https://base.k2-systems.com)



# Общи инструкции за безопасност

Моля, обърнете внимание на това, че нашите Общи монтажни предписания трябва да се спазват. Можете да ги прегледате на [k2-systems.com](http://k2-systems.com).

- Съоръженията могат да бъдат монтирани и пускани в експлоатация само от лица, които могат да осигурят правилното извършване на тези дейности благодарение на своята професионална квалификация (напр. обучение или дейност), съотв. опит.
- Преди монтажа трябва да се провери дали продуктът отговаря на статичните изисквания на местоположението. При покривни съоръжения клиентът по принцип трябва да провери товаросимостта на покрива.
- Националните и специфичните за обекта строителни предписания, стандарти и екологични разпоредби трябва да се спазват стриктно.
- Трябва да се спазват предписанията за безопасност на труда и предотвратяване на злополуки, съответните стандарти, както и разпоредбите на професионалното сдружение! По-конкретно трябва да се спазва следното:
  - Трябва да се носи предпазно облекло (преди всичко предпазна каска, работни обувки и ръкавици).
  - При работи по покрива трябва да се спазват предписанията за работи върху покрив (напр. употреба на: предпазни устройства срещу падаене, скеле с устройство за улавяне при височина на стряхата над 3 м и т.н.).
  - Наличието на две лица е задължително за целия монтажен процес, за да може да се осигури бърза помощ в случай на злополука.
- Монтажните системи K2 постоянно се усъвършенстват. Поради това монтажните процеси могат да се променят. Затова преди монтажа непременно проверете актуалното състояние на монтажното ръководство [k2-systems.com/en/technical-information](http://k2-systems.com/en/technical-information) При запитвания ще Ви изпратим с удоволствие актуалната версия.
- Трябва да се спазват монтажните ръководства на производителите на модулите.
- Изравняването на потенциалите между отделните части на съоръжението трябва да се проведе според специфичните за страната предписания.
- През цялото времетраене на монтажа трябва да се гарантира, че най-малко един екземпляр от монтажното ръководство е на разположение на строителния обект.
- При неспазване на нашите монтажни предписания и монтажни ръководства и неупотреба на всички системни компоненти, както и при монтаж и демонтаж на конструктивни части, които не са доставени от нас, ние не поемаме отговорност за произтичащи от това недостатъци и щети. В тези случаи гаранцията се изключва.
- При неспазване на нашите Общи инструкции за безопасност, както и при монтаж или прикачване на конструктивни части на конкурентни фирми, K2 Systems GmbH си запазва правото на изключване на своята отговорност.
- Ако всички инструкции за безопасност се спазват и съоръжението е инсталирано правилно, е предвидена гаранционна претенция за продукта в срок от 12 години! Моля, спазвайте нашите гаранционни условия, които можете да прегледате на [k2-systems.com/en/warranty-terms-and-conditions](http://k2-systems.com/en/warranty-terms-and-conditions). При запитване ние, разбира се, с удоволствие ще Ви ги изпратим.
- Демонтажът на системата се извършва съгласно монтажните стъпки в обратна последователност.
- Конструктивните части на K2 от неръждаема стомана могат да се получат с различни класове на устойчивост на корозия. Във всеки случай трябва да се провери какво корозивно натоварване може да се очаква за всяка отделна конструкция или конструктивна част.

# По правило



При следните условия системата BasicRail може да се монтира стандартно. Дори ако системата успее да покрие по-високи изисквания благодарение на взимане предвид на съответни коефициенти на сигурност, моля свържете се с представителя на K2 Systems за извършване на проверка при превишаване на посочените стойности.



## Планиране с K2 Base

За проектното решение препоръчваме нашия безплатен онлайн софтуер K2 Base. В пет стъпки ще планирате подходящата монтажна система и ще получите препоръка за конструкцията, спецификация и отчета за статиката. Просто се регистрирайте и започнете с планирането: [base.k2-systems.com](http://base.k2-systems.com)



## Изисквания към покрива

- Дебелина на листа: алуминий  $\geq 0,5$  мм и стомана  $\geq 0,4$  мм
- Минимална якост на опън за алуминий:  $165 \text{ N/mm}^2$ ; марка стомана най-малко S235
- Мин. 20 mm ширина на горния пояс на трапецовидния профил
- Наклон на покрива 5 - 75°



## Статични изисквания

Достатъчна сила на задържане на покрива на покрива към носещата, респ. опорната конструкция



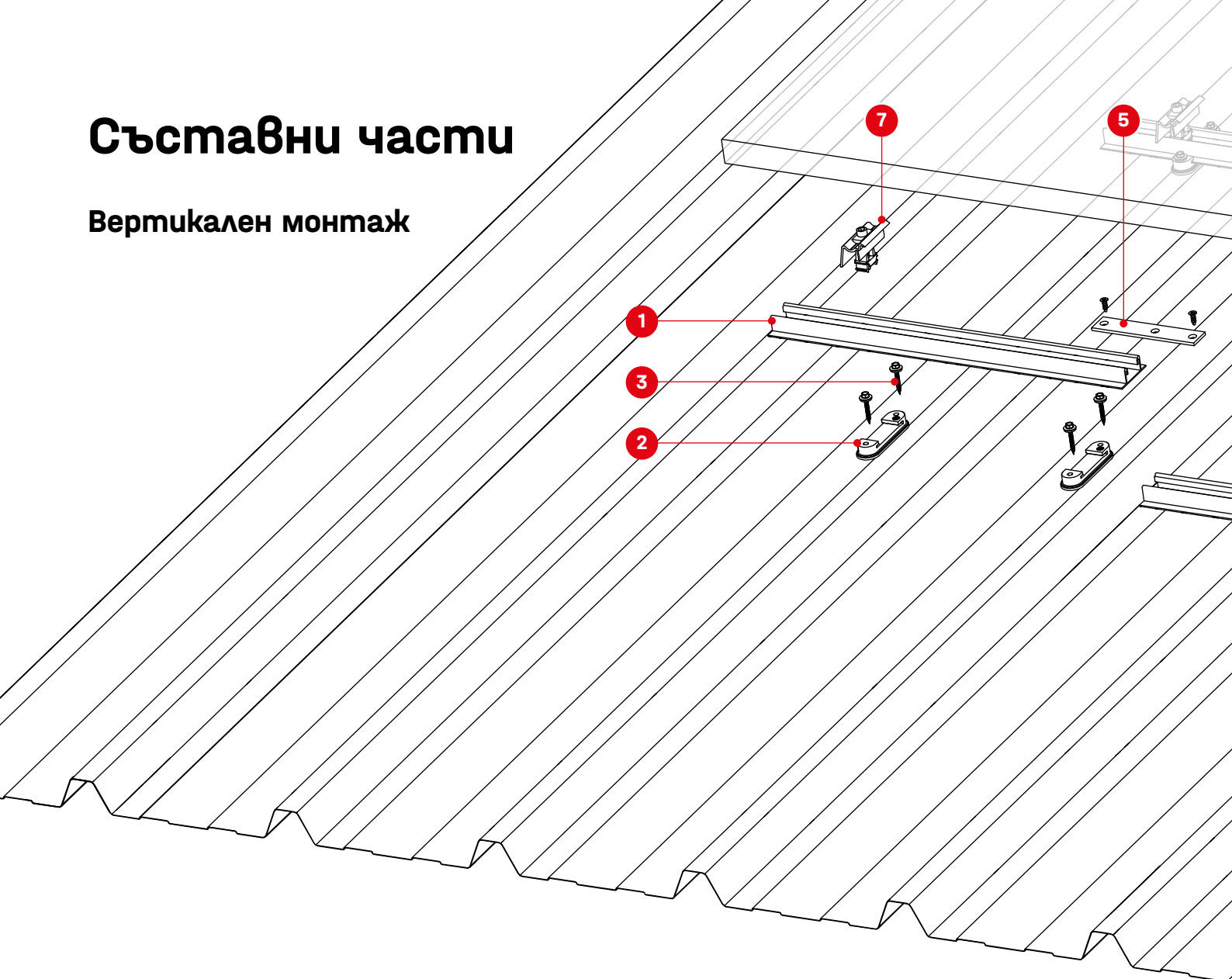
## Важни монтажни указания

- Заземяването трябва да бъде извършено от клиента (при необходимост използвайте клема за мълниезащита).
- Ако трапецовидната ламарина е закрепена с крепежни планки, моля в никакъв случай не завинтвайте елементите BasicClip върху крепежните планки. Вместо това монтирайте всички елементи BasicClip от този ред с изместване върху трапецовидната ламарина.

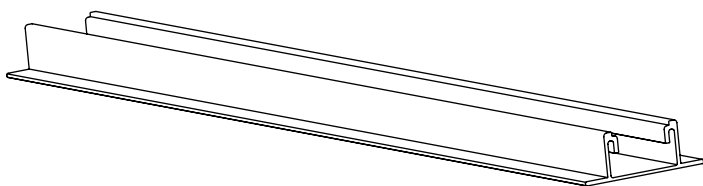
- Всяка четвърта или четвърт от всички BasicClips се монтира завъртяна на 180°, за да се фиксира във вертикално положение. Въртящите се BasicClips не трябва да се поставят в края на релсата; вижте стъпка 5 от монтажа.
- При местата на съединяване на шини задължително да се закрепват елементи BasicClips към съответните двустранно най-близо намиращи се горни пояси на трапецовидния профил.
- След 9,60 m трябва да се извърши термично разделяне. Минималното разстояние между две шини трябва да възлиза на 3 cm.
- Внимание: Модулите в никакъв случай не трябва да бъдат затягани върху термичната разширителна фуга.
- Необходим е един BasicLock на шина BasicRail, до 9,60 m обща дължина (при това свързаните със съединител за шини елементи BasicRail се считат за една шина BasicRail).
- При вертикално полагане на модули без рамка трябва за всеки модул да се монтира по един предпазител против хлъзгане.
- Неподвижни гайки MK2 и модулни клеми на челните съединения на шините задължително трябва да се избягват!
- Минимално 50 mm разстояние за монтаж от края на релсата / шината до рамката на модула
- Да не се извършва предварително пробиване! Изключение правят припокриващи се ламарини, за да се избегнат отдалечавания

# Съставни части

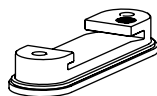
## Вертикален монтаж



- 1** Каталоген номер специфичен за съоръжението **BasicRail**



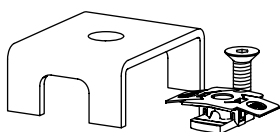
- 2** 1001164 **BasicClip**



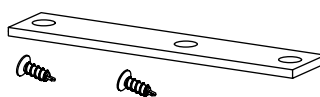
- 3** Каталоген номер специфичен за съоръжението **Самонарезни винтове с уплътняваща шайба 6 × 38 mm**



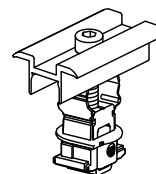
- 4** 1003558 **BasicLock Set**



- 5** 1003571 **BasicConnector Set**



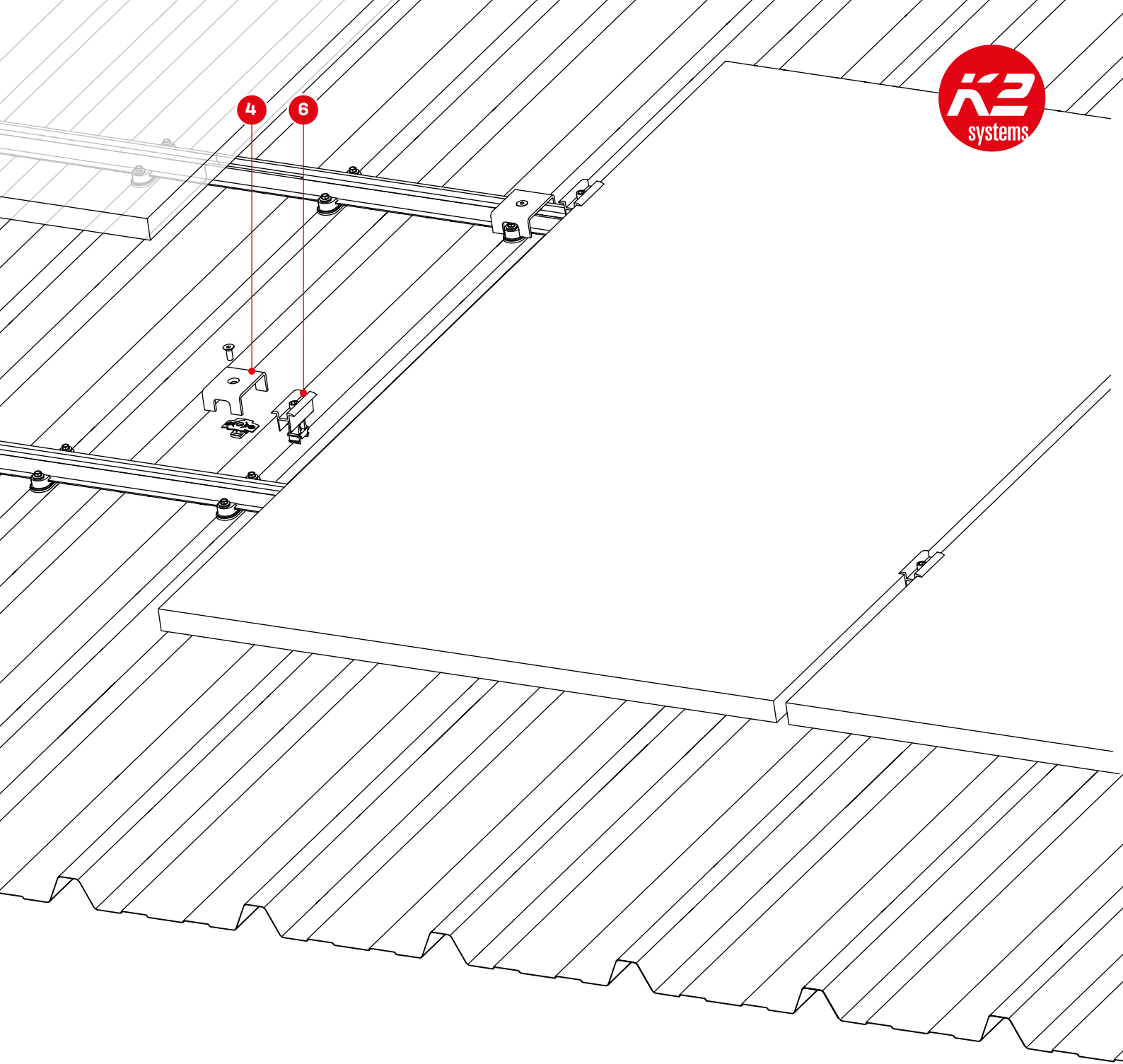
- 6** Каталоген номер специфичен за съоръжението **Централна скоба на могула**



K2 Clamp MC  
25 - 40



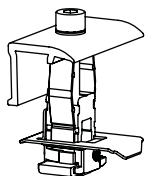
XS Clamp MC  
30 / 33-35



Незагължителни компоненти

Страница 21 + 22

**7** Каталоген номер специфичен за съоръжението  
**Крайна скоба на могола**

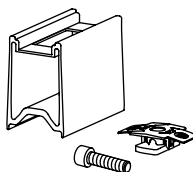


K2 Clamp EC  
25 - 40



XS Clamp EC  
30 / 33 / 35

2003191  
**RailUp Set**

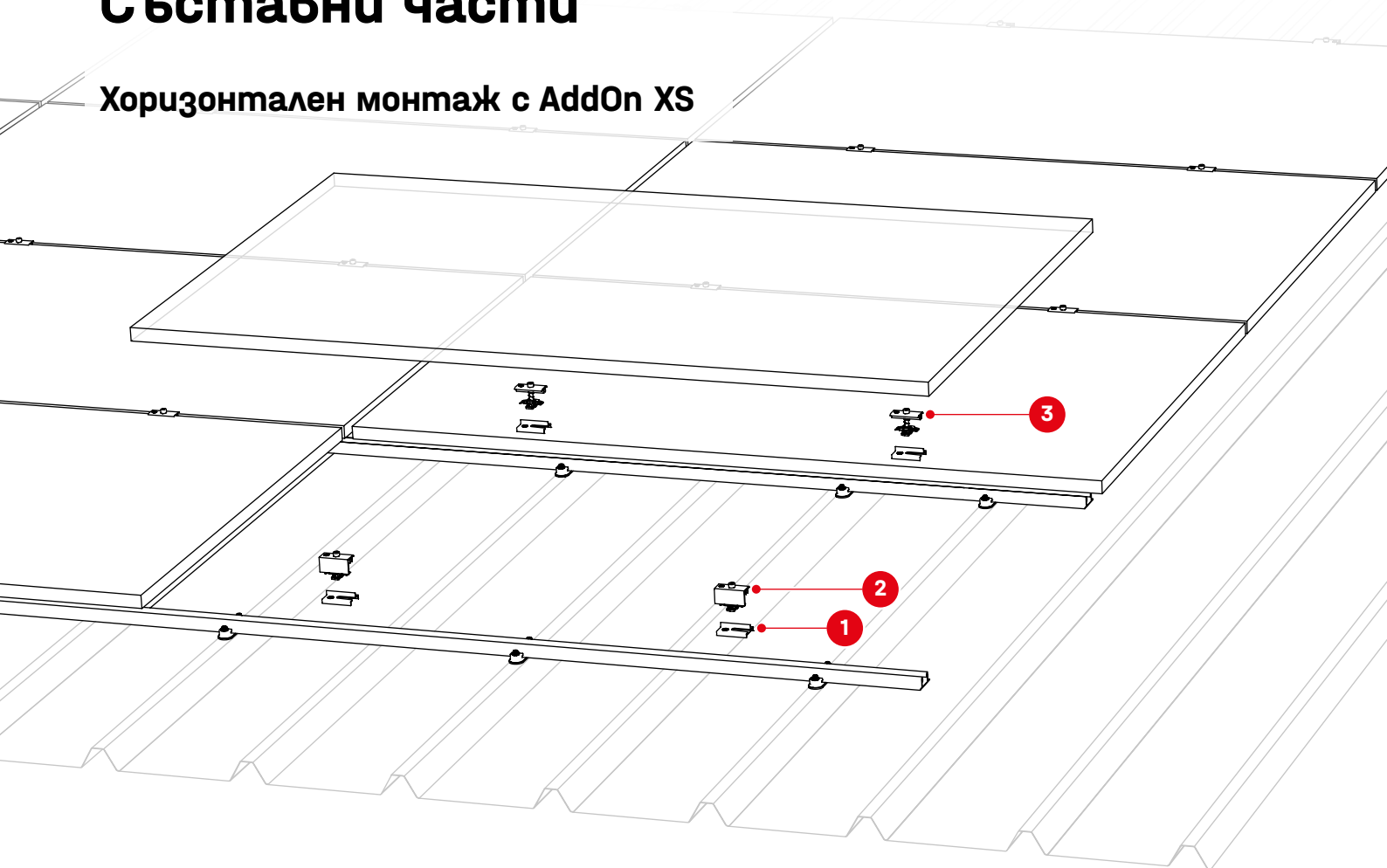


2001881  
**TerraGrif K2SZ**

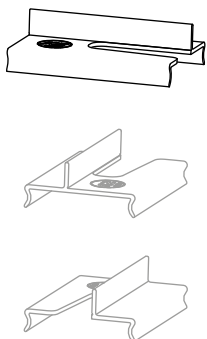


# Съставни части

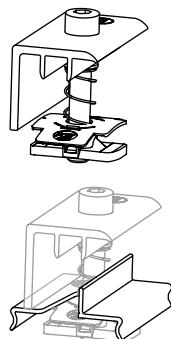
## Хоризонтален монтаж с AddOn XS



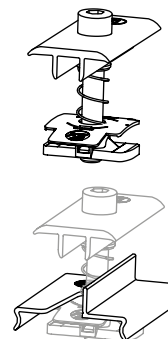
- 1** 2004629  
**AddOn XS**



- 2** специфична за рамката  
на модула  
**XS Крайна скоба на модула**



- 3** специфична за рамката  
на модула  
**XS Централна скоба на  
модула**

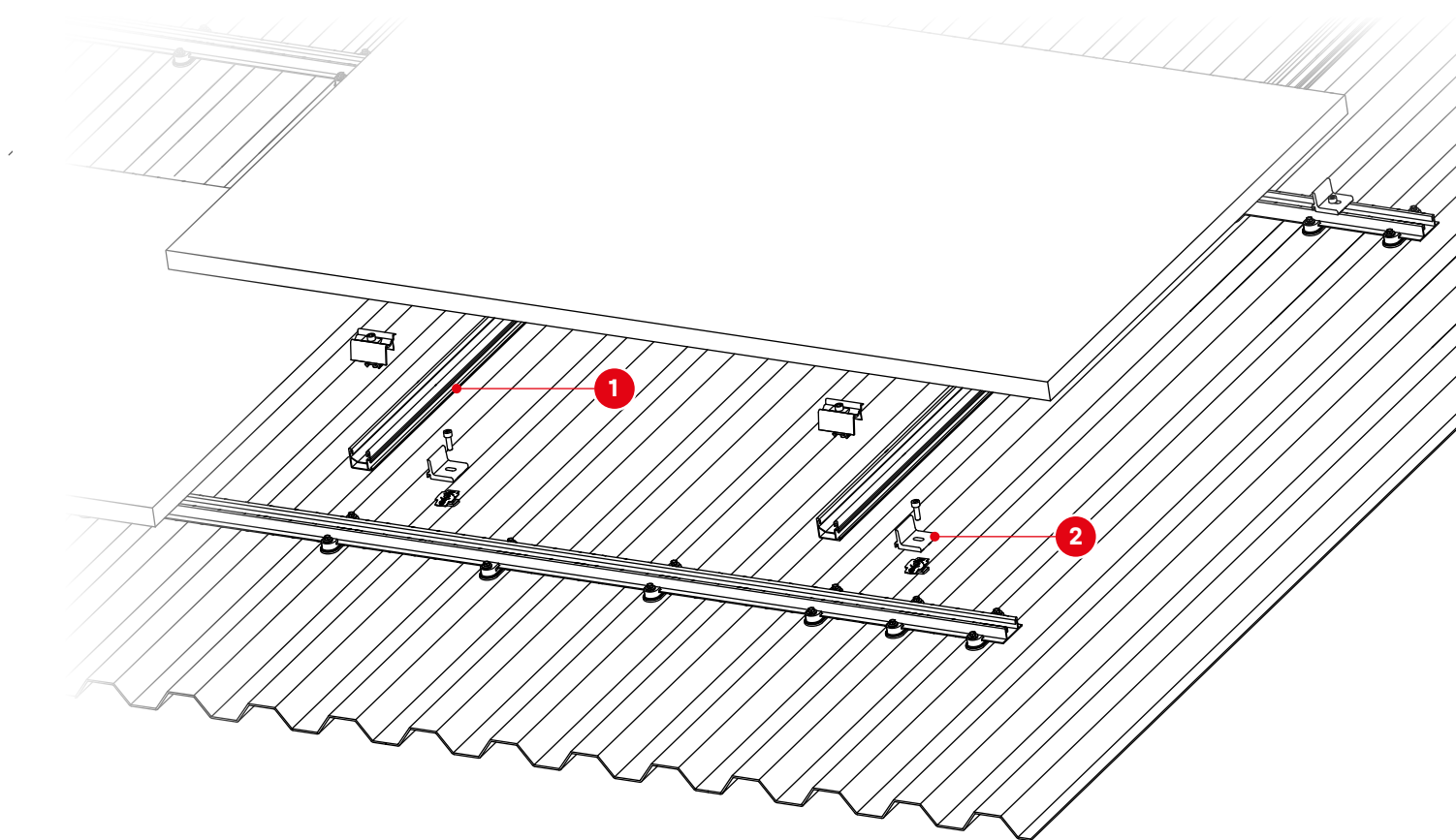


2004370  
**FixStop 2.0**

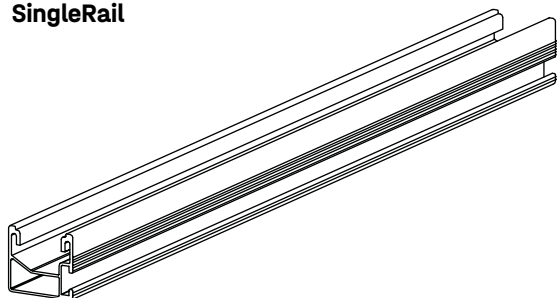


**Страница 18**

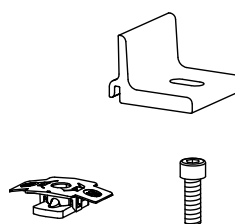
## Хоризонтален монтаж със свързване на кръст



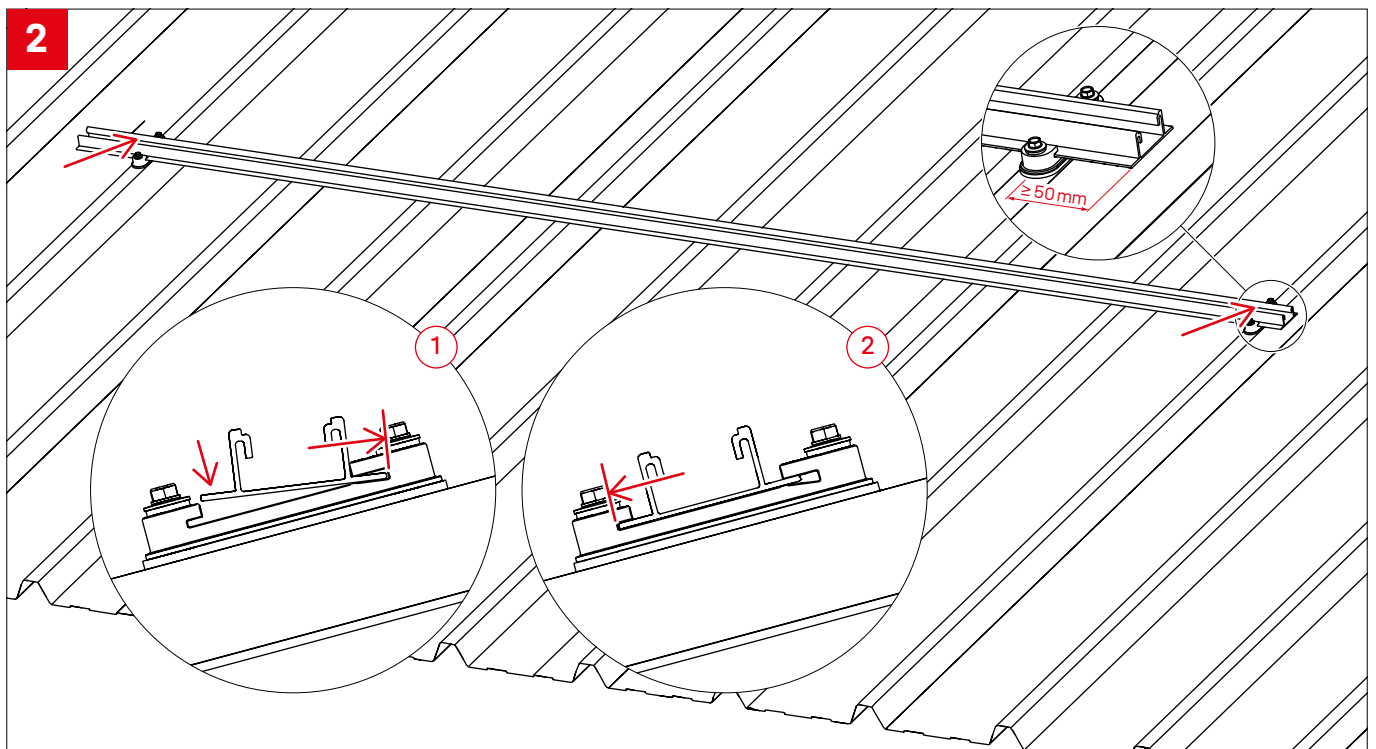
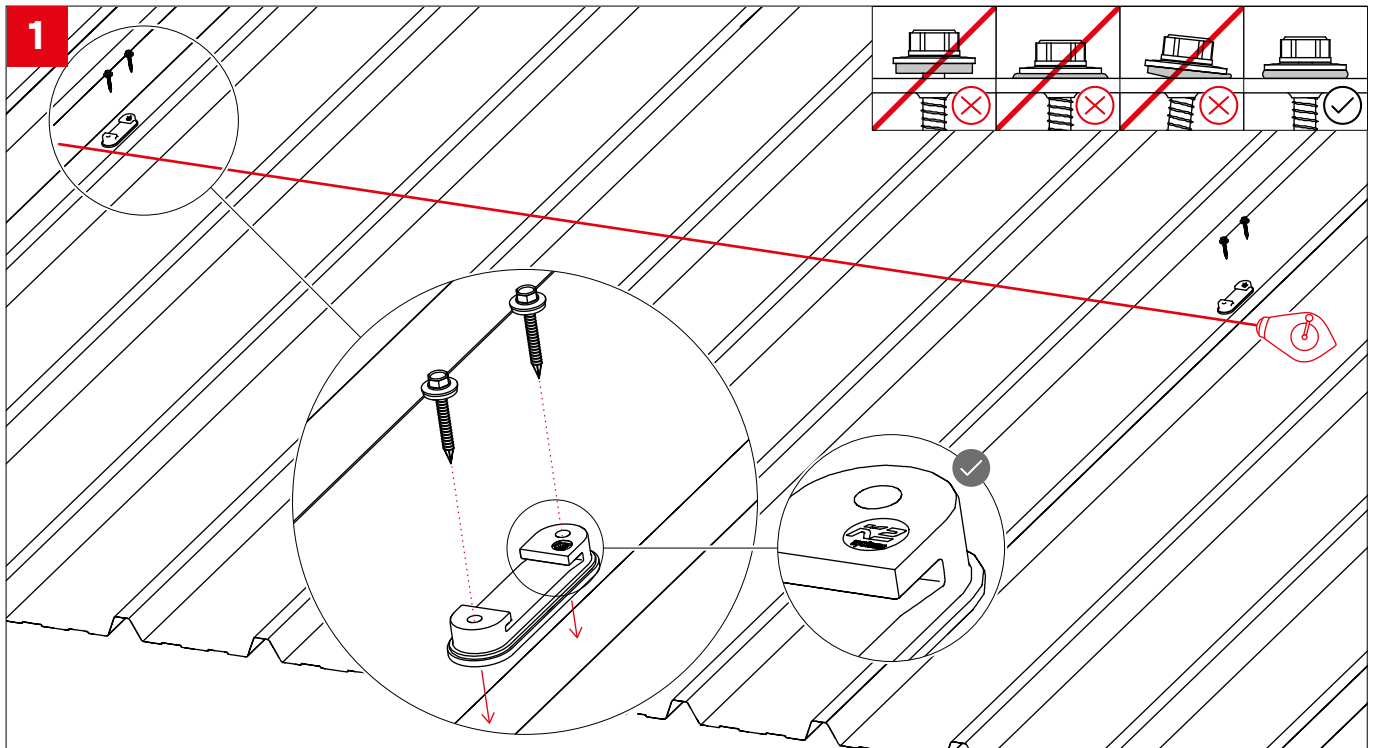
**1** Каталоген номер специфичен за съоръжението **SingleRail**

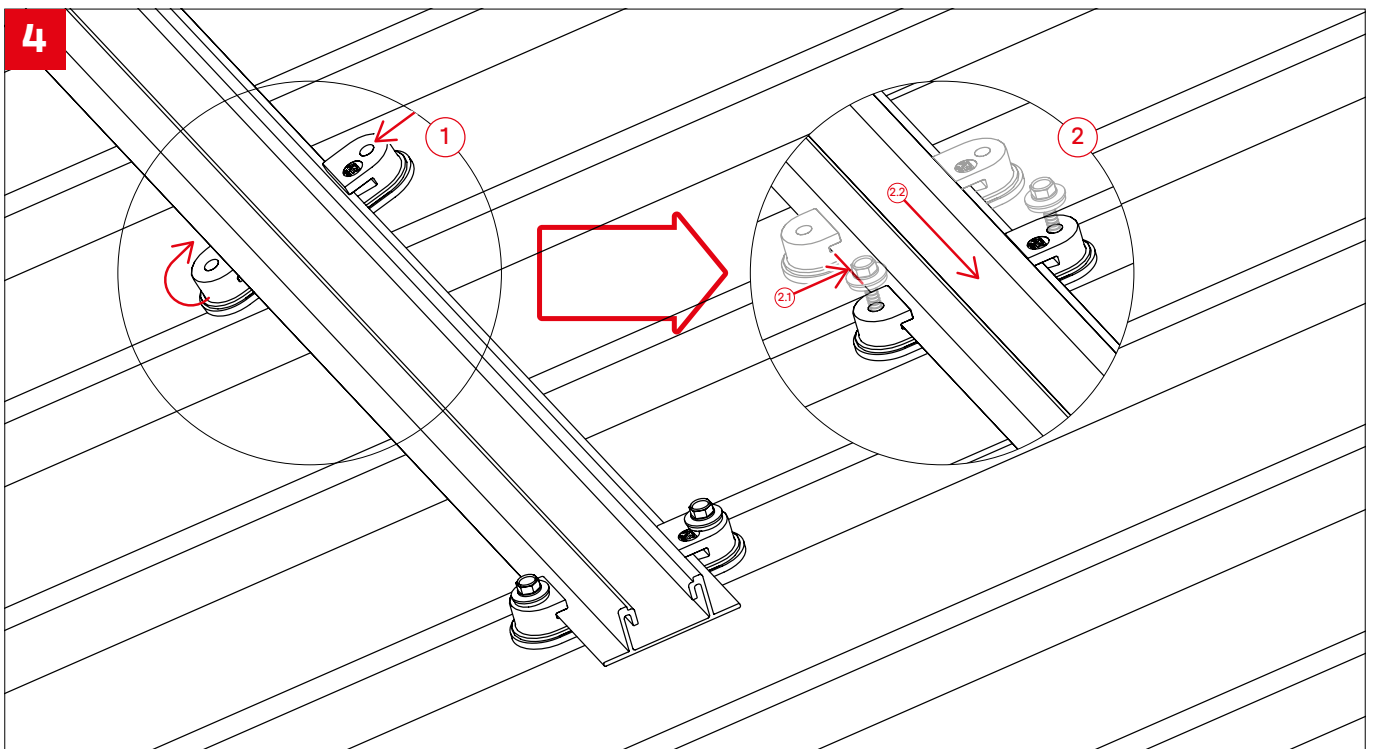
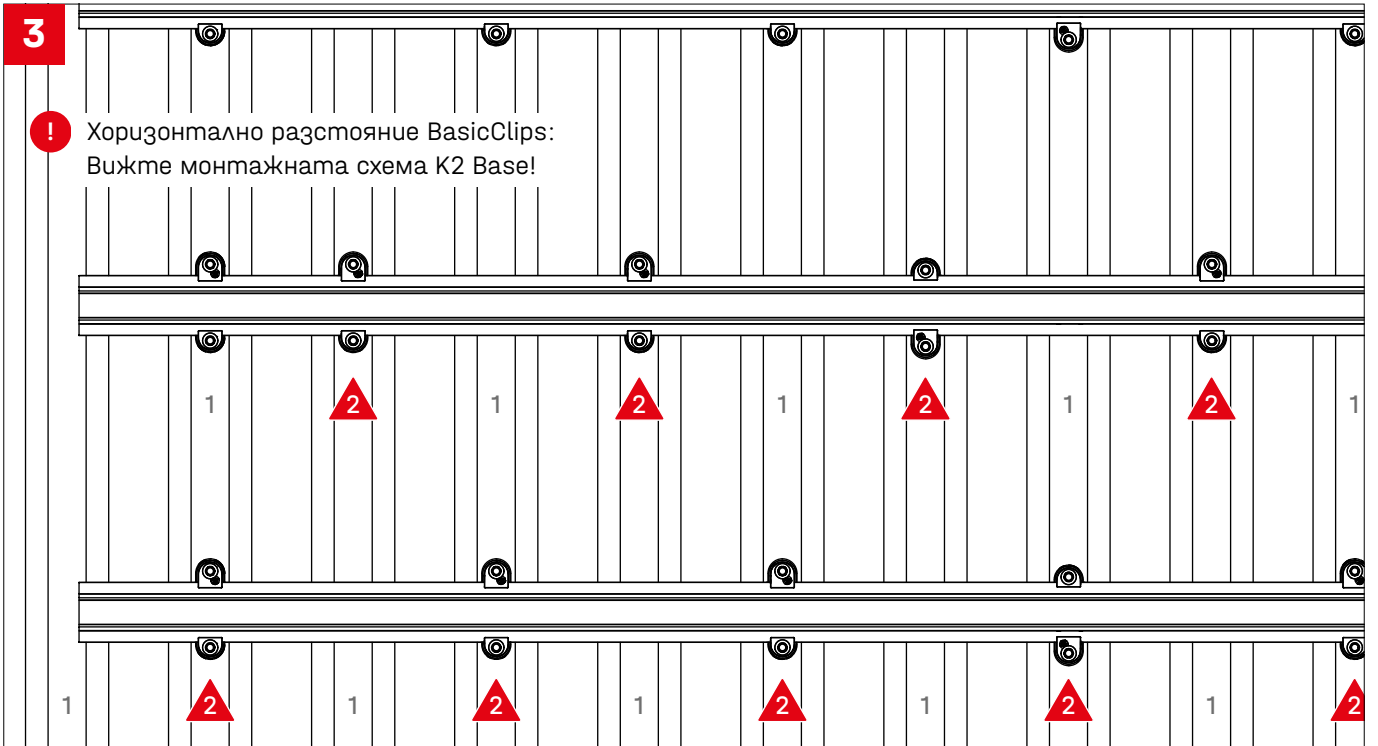


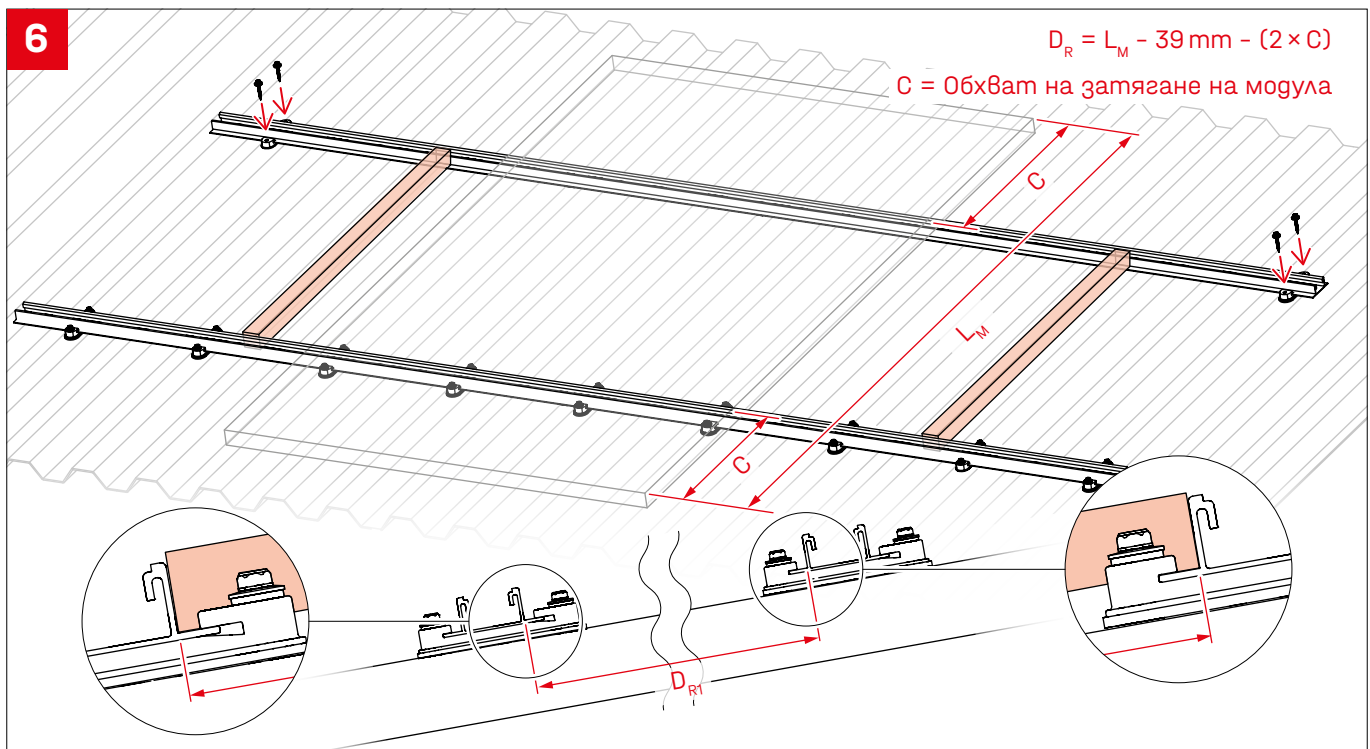
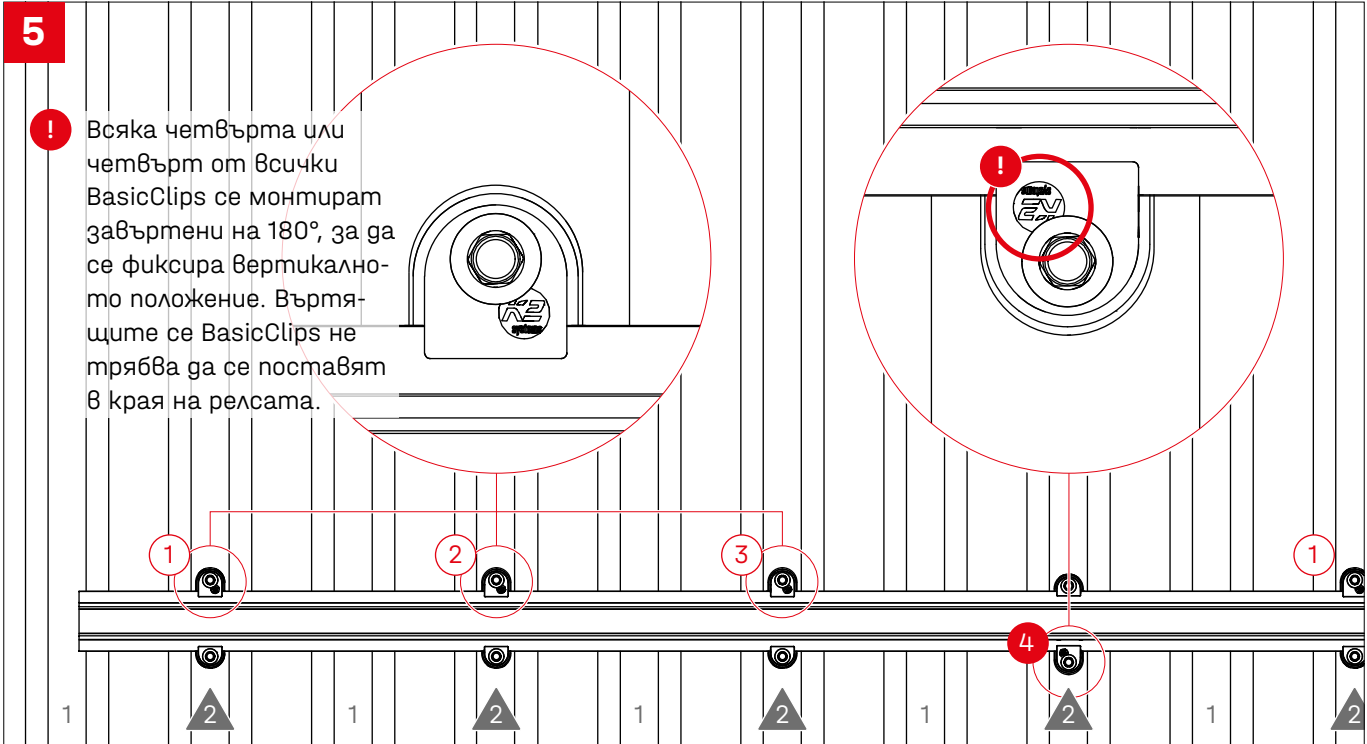
**2** 2003145 **Climber Set**

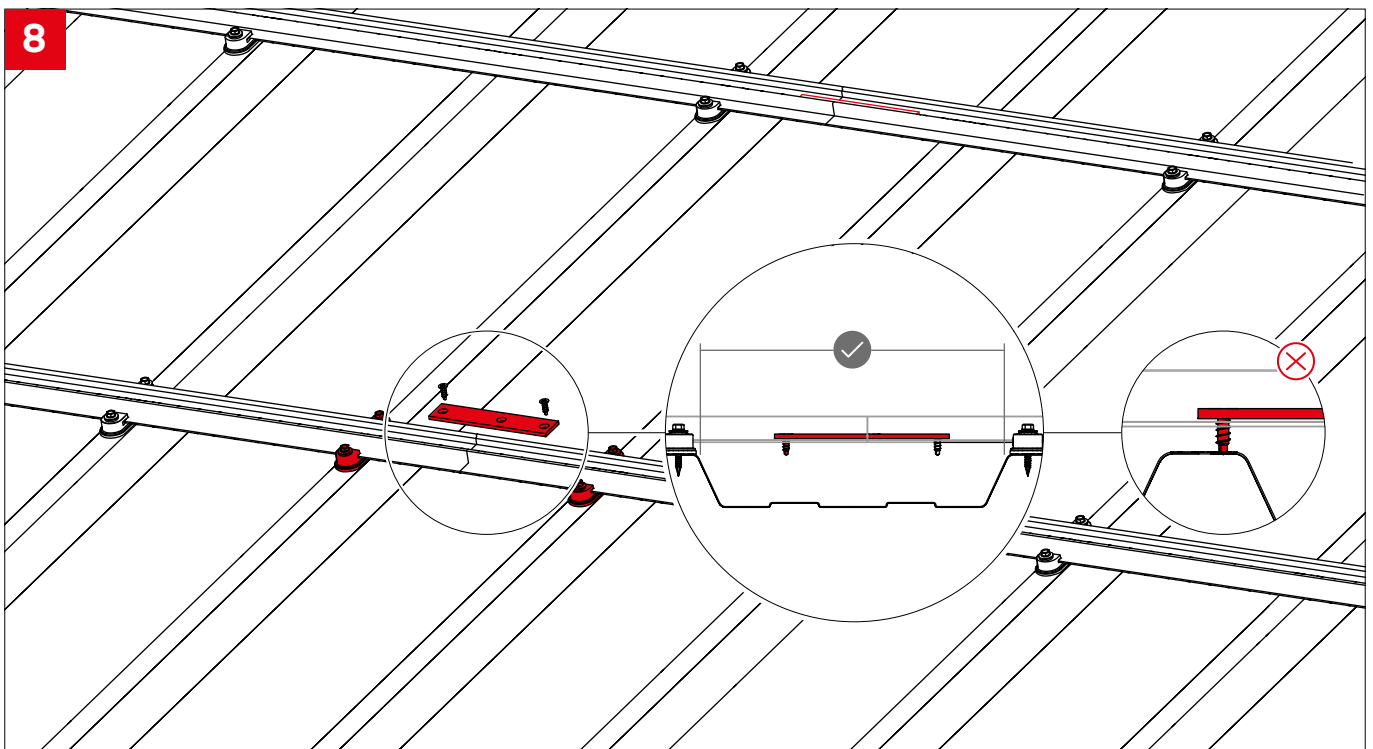
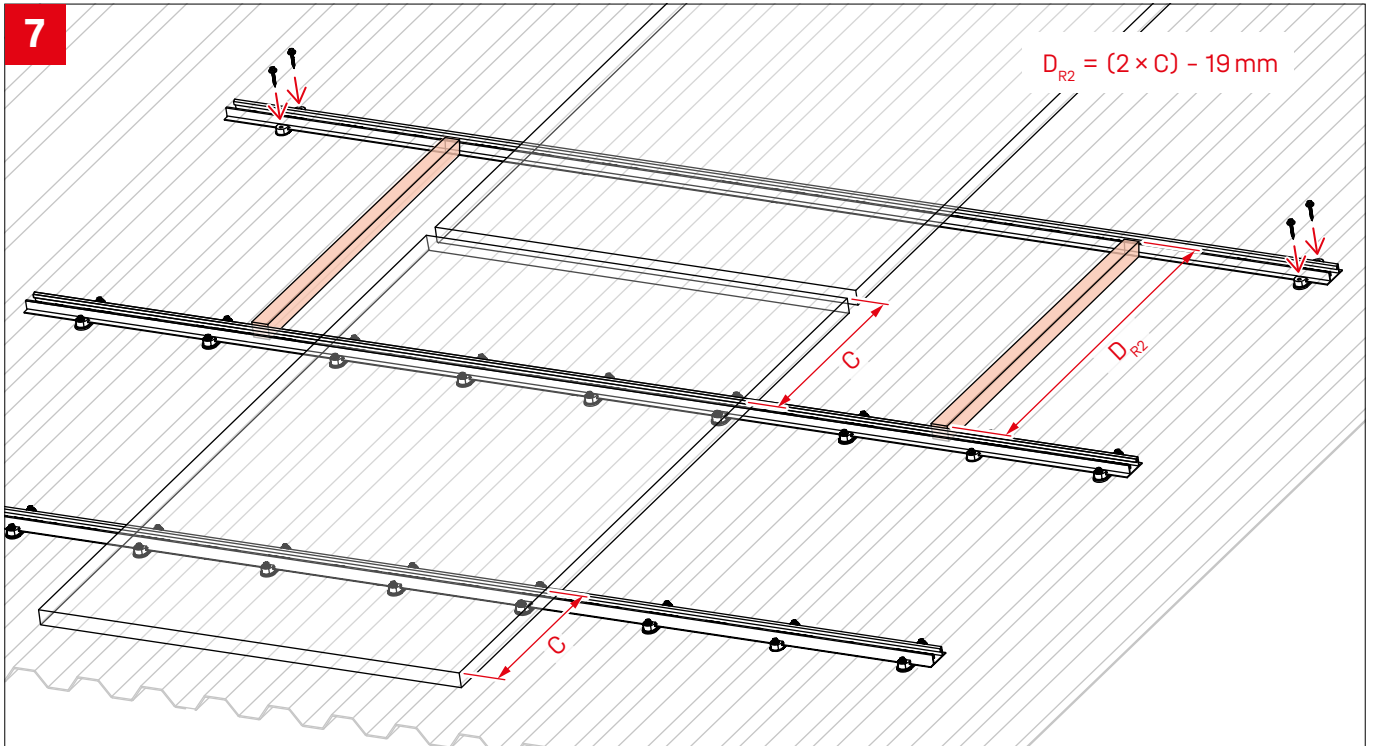


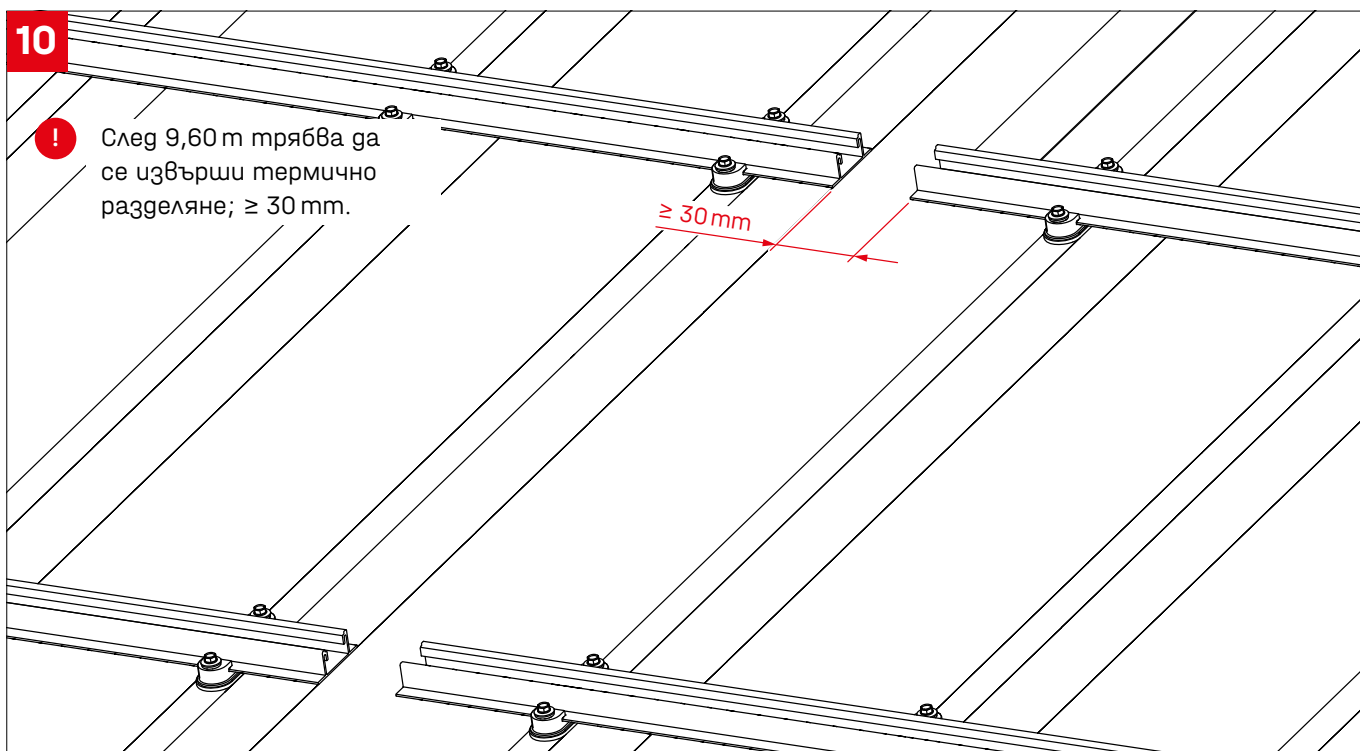
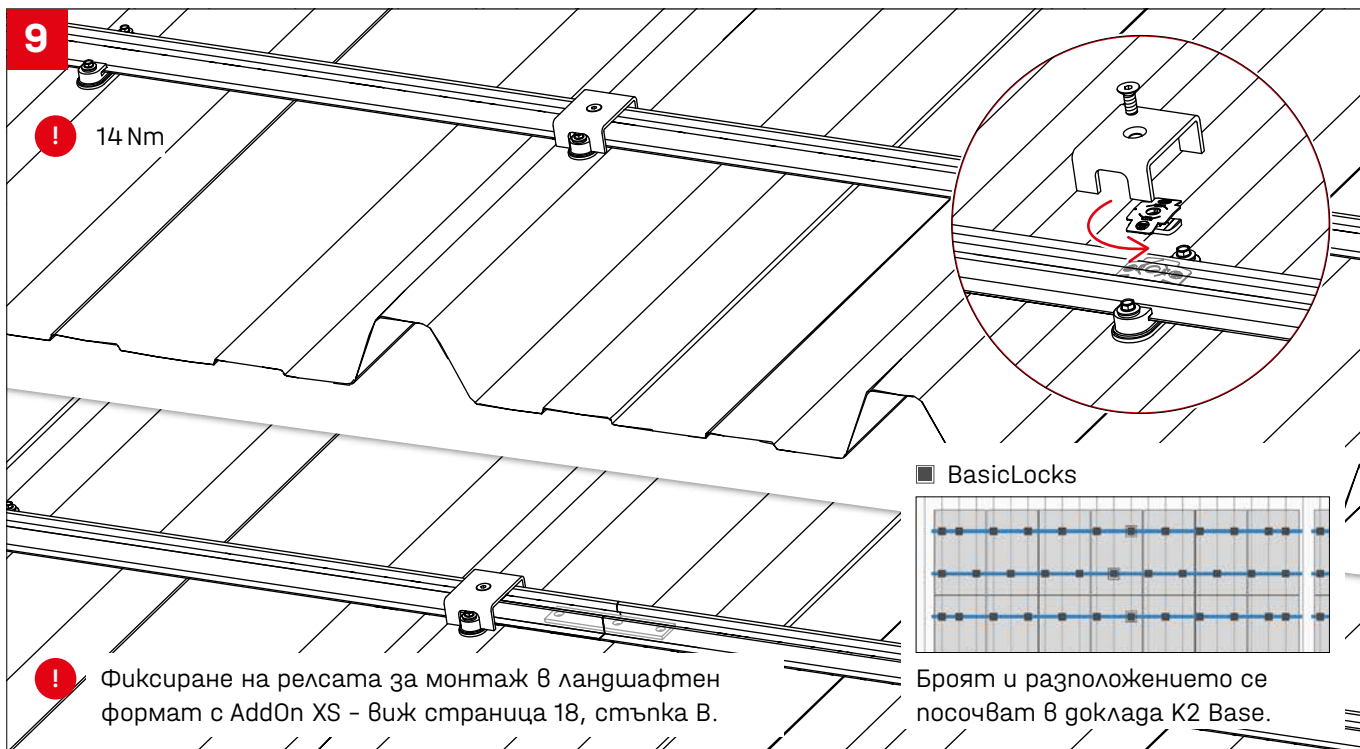
# Монтаж

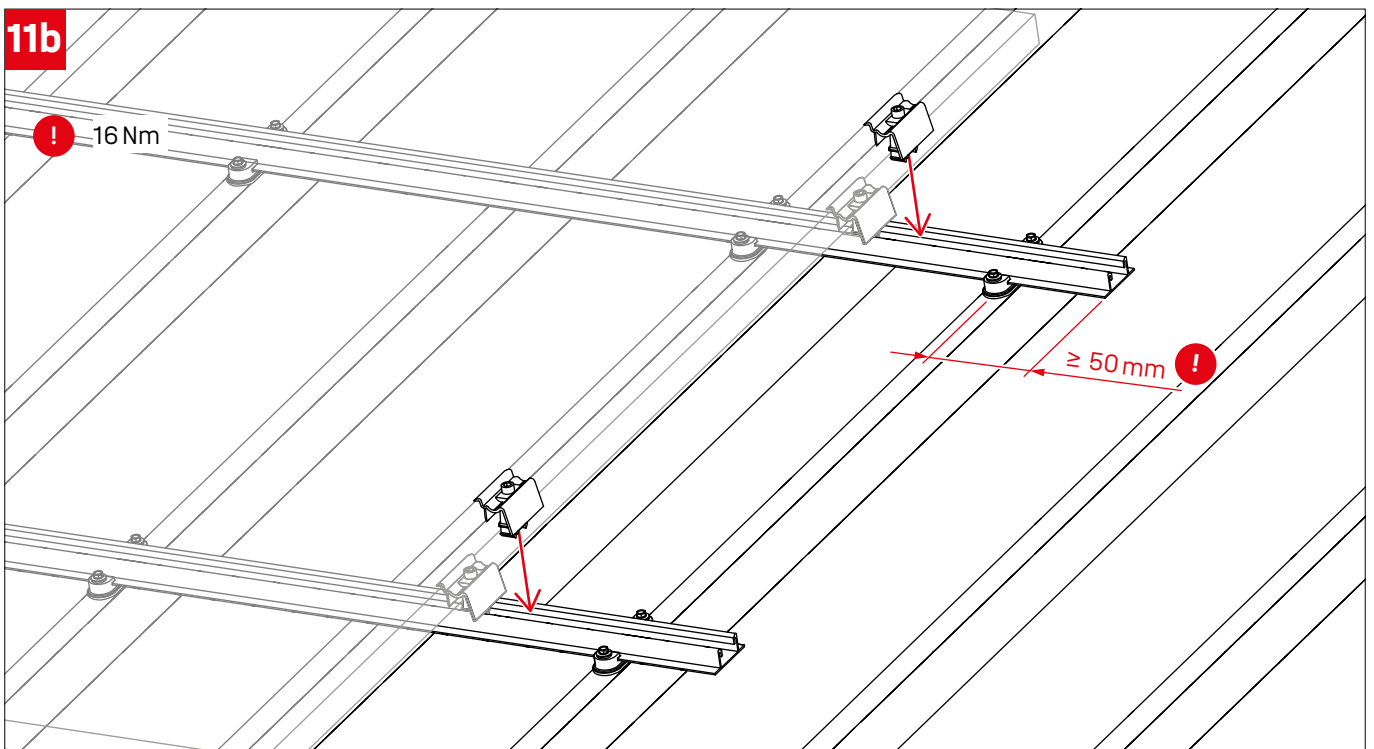
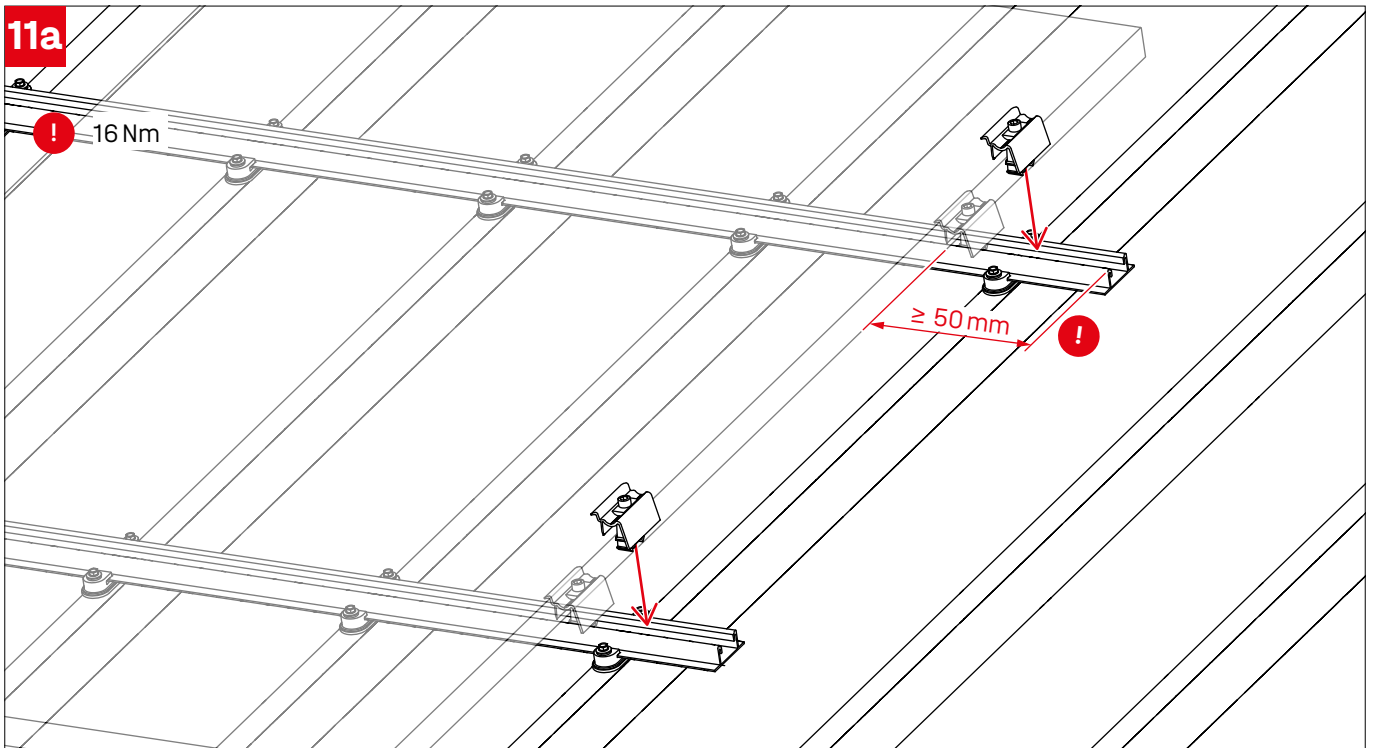






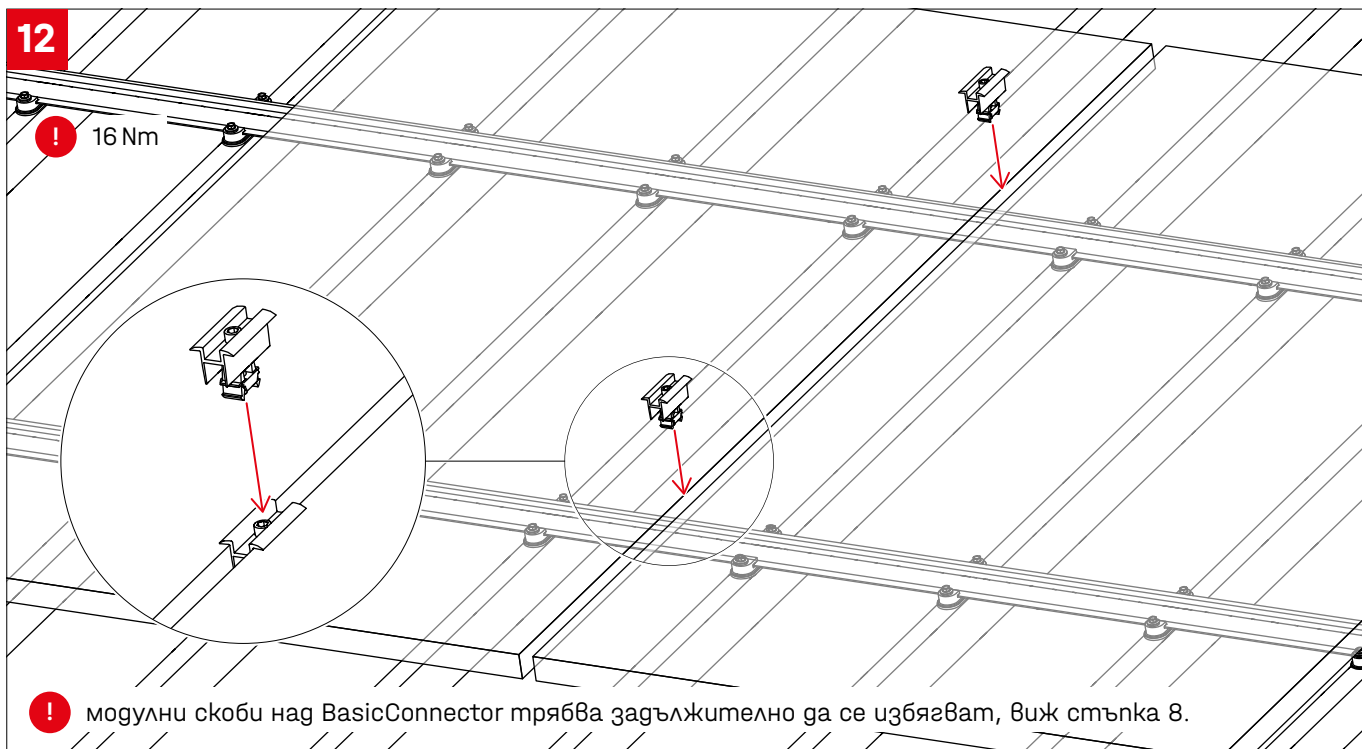






12

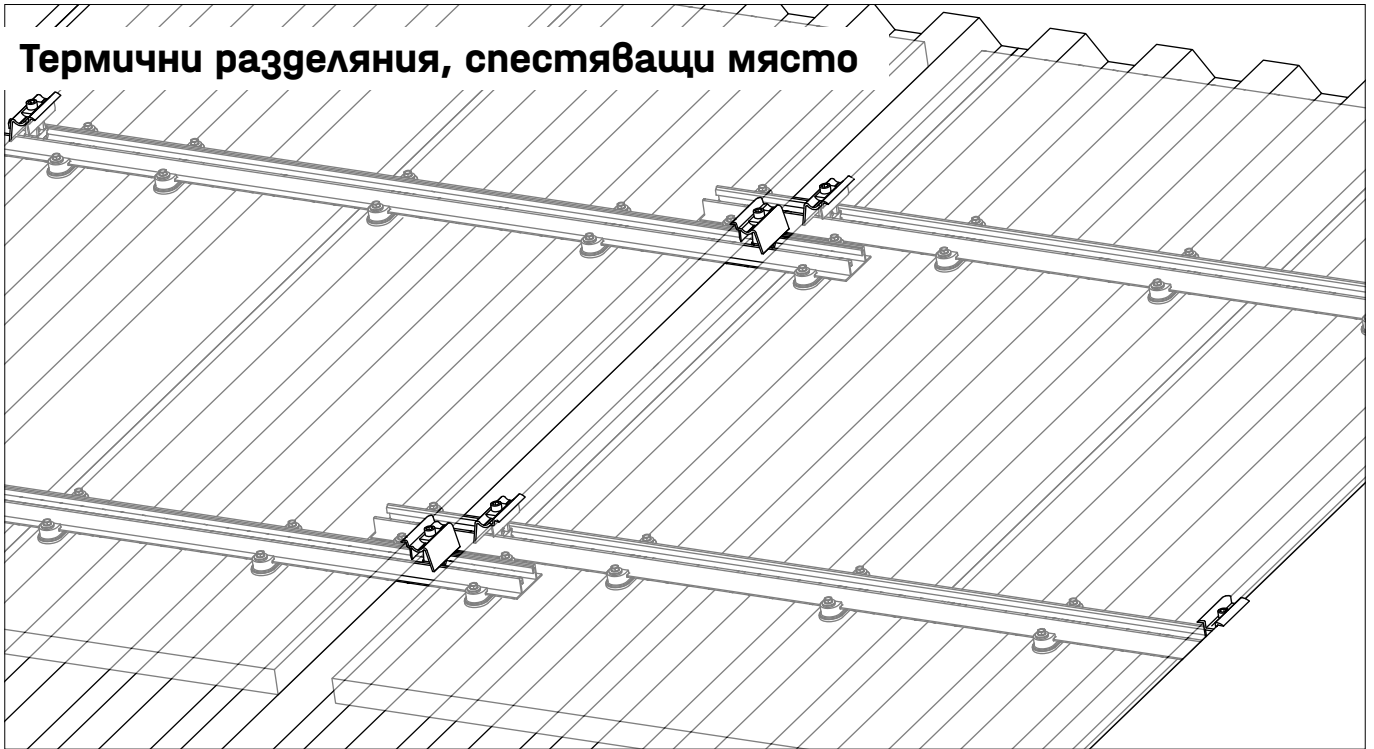
! 16 Nm



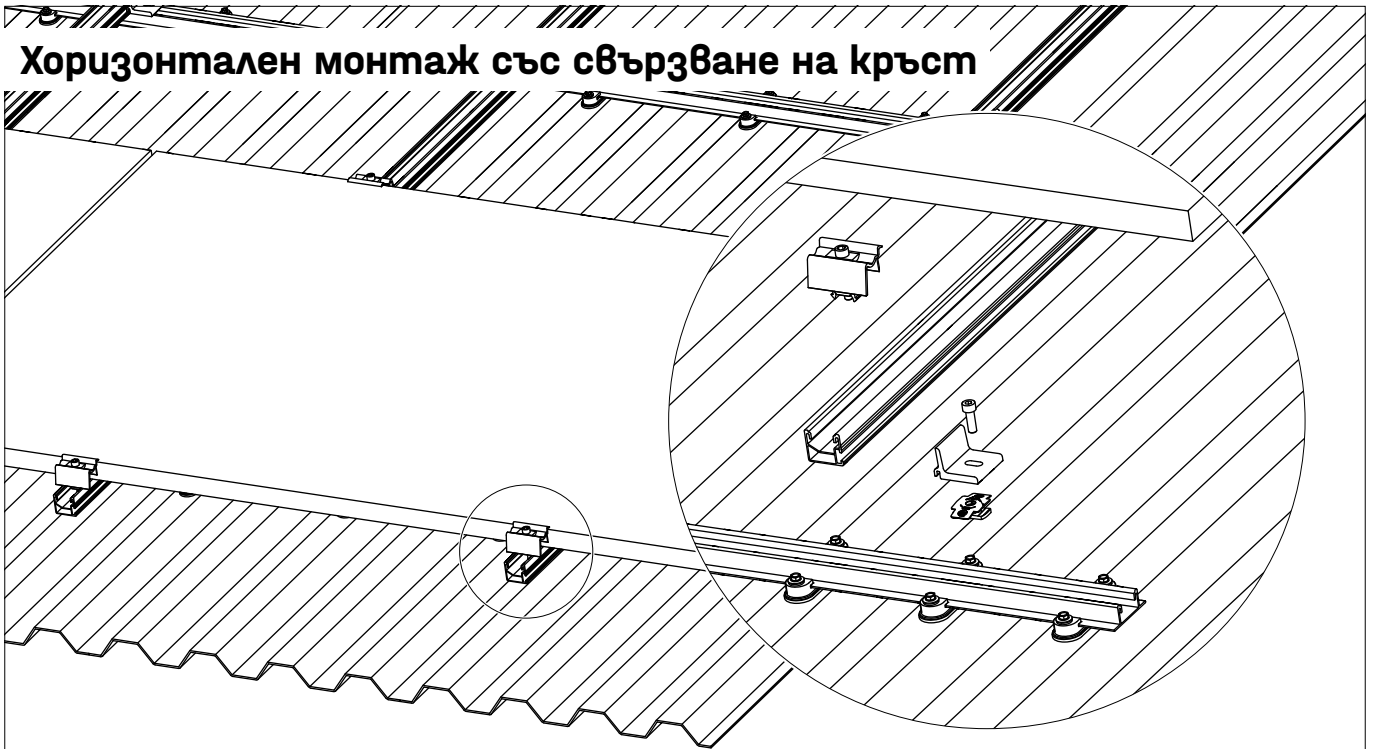
! модулни скоби над BasicConnector трябва задължително да се избягват, виж стъпка 8.

# Алтернативни конструкции на системата

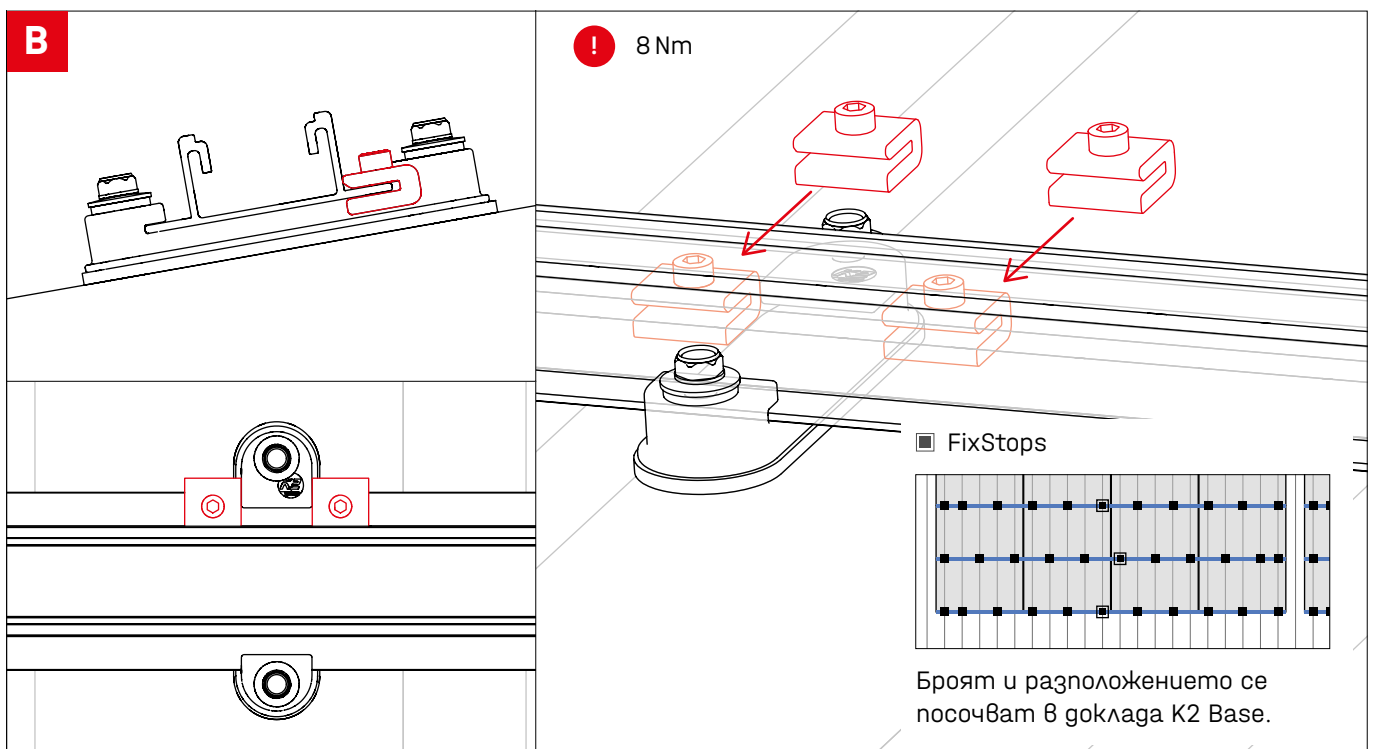
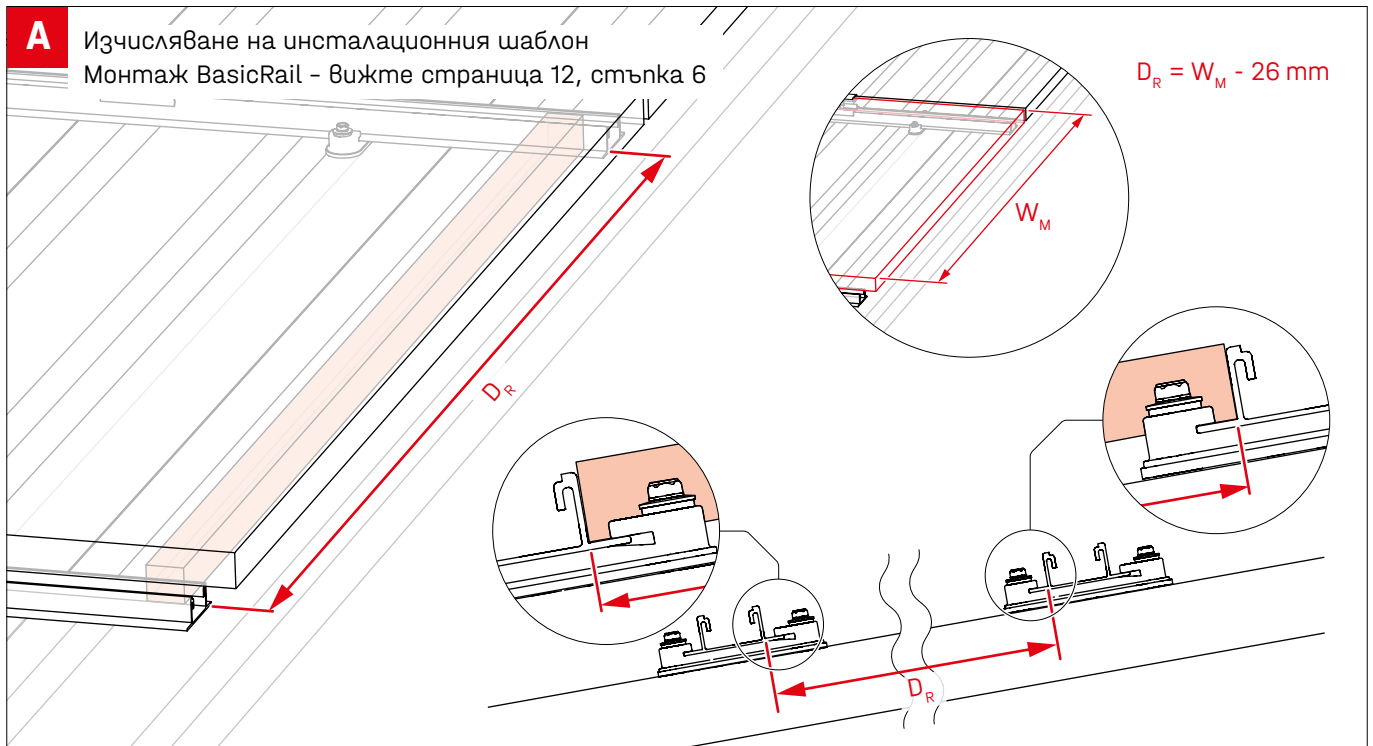
Термични разделяния, спестяващи място



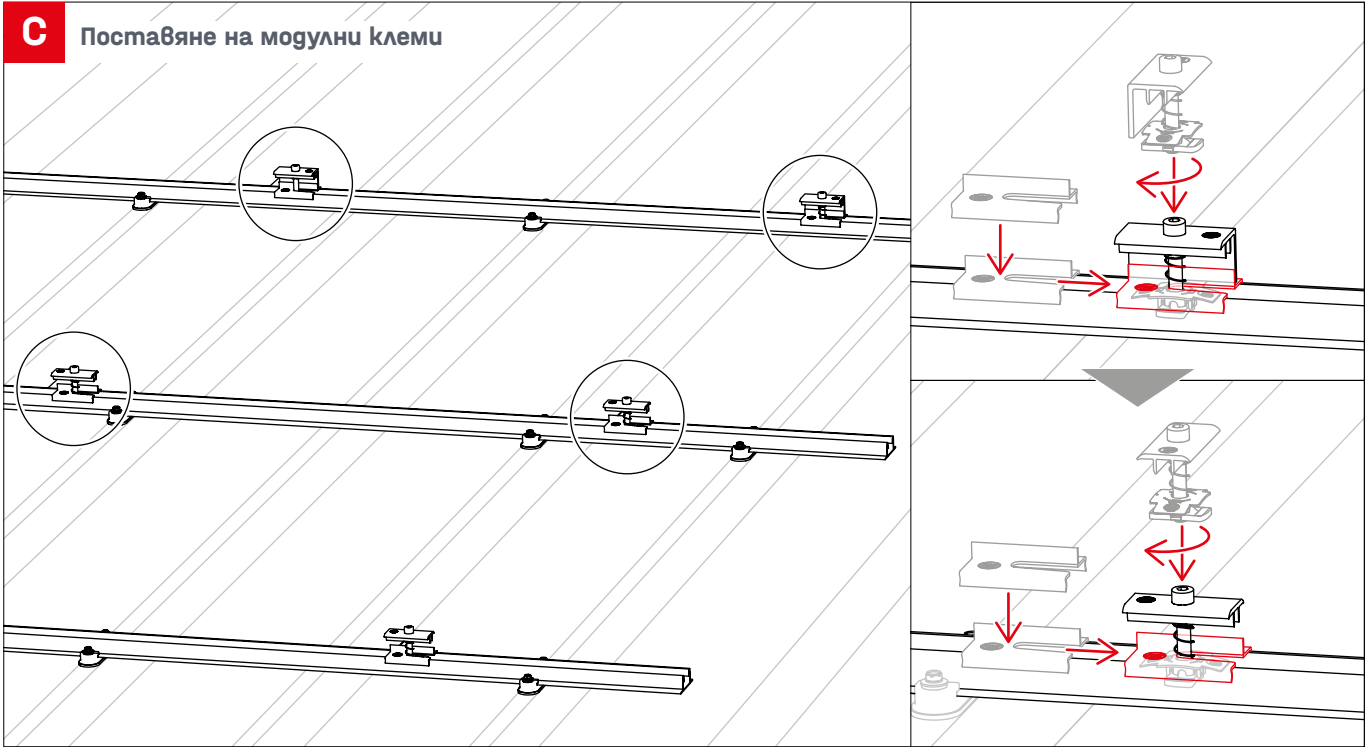
Хоризонтален монтаж със свързване на кръст



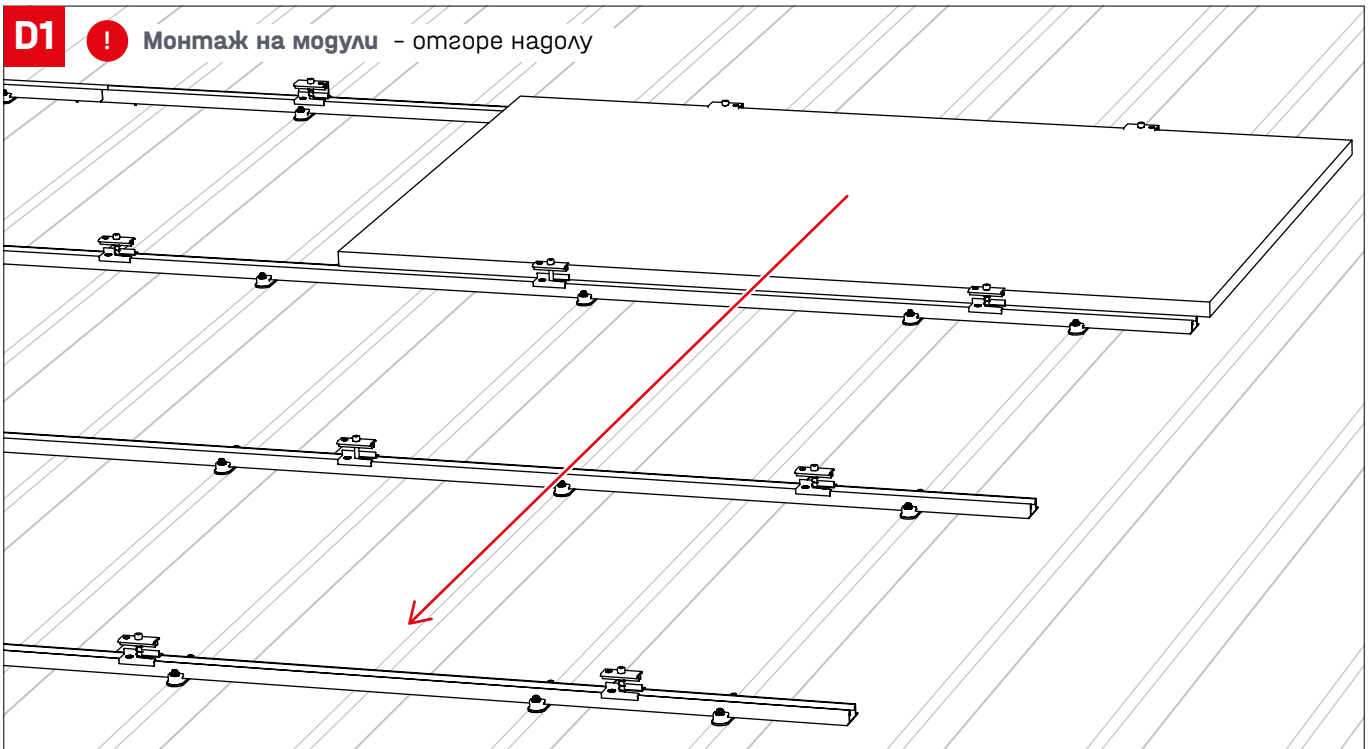
## Хоризонтален монтаж с AddOn XS



**C** Поставяне на модулни клеми

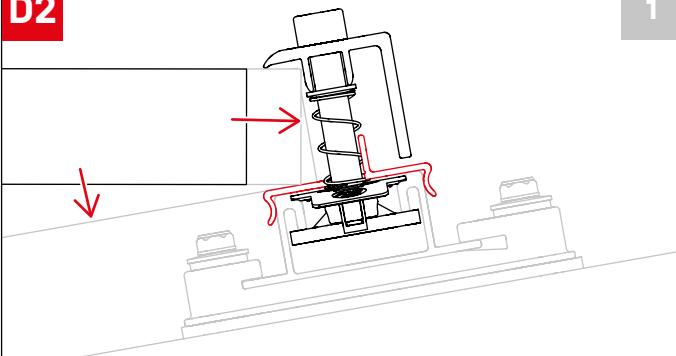


**D1** ! Монтаж на модули - отгоре надолу

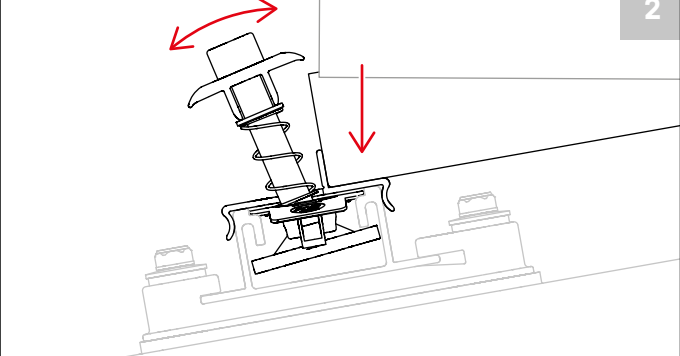


**D2**

1

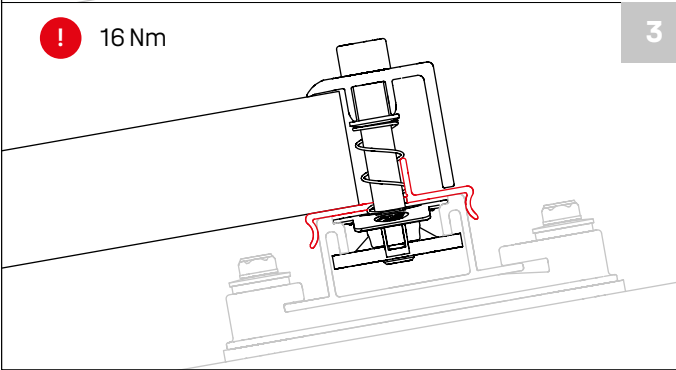


2



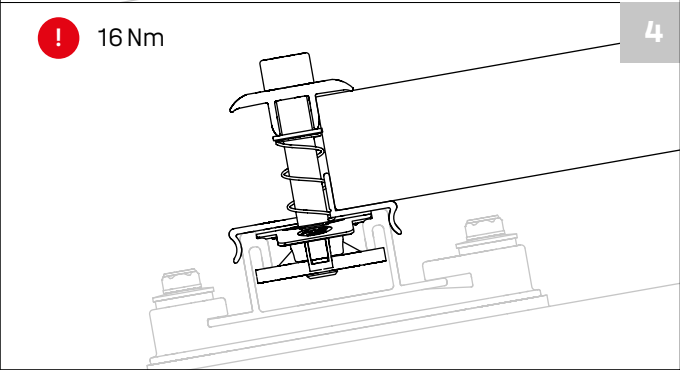
! 16 Nm

3



! 16 Nm

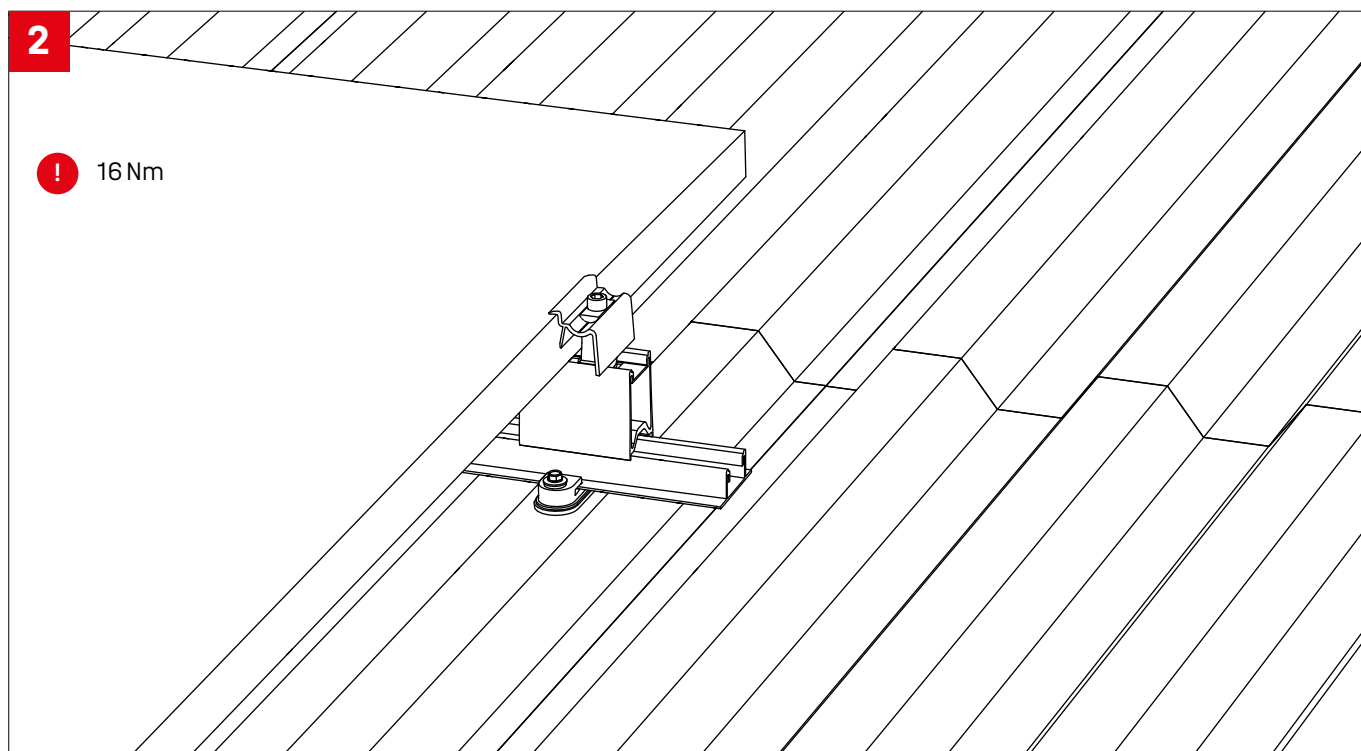
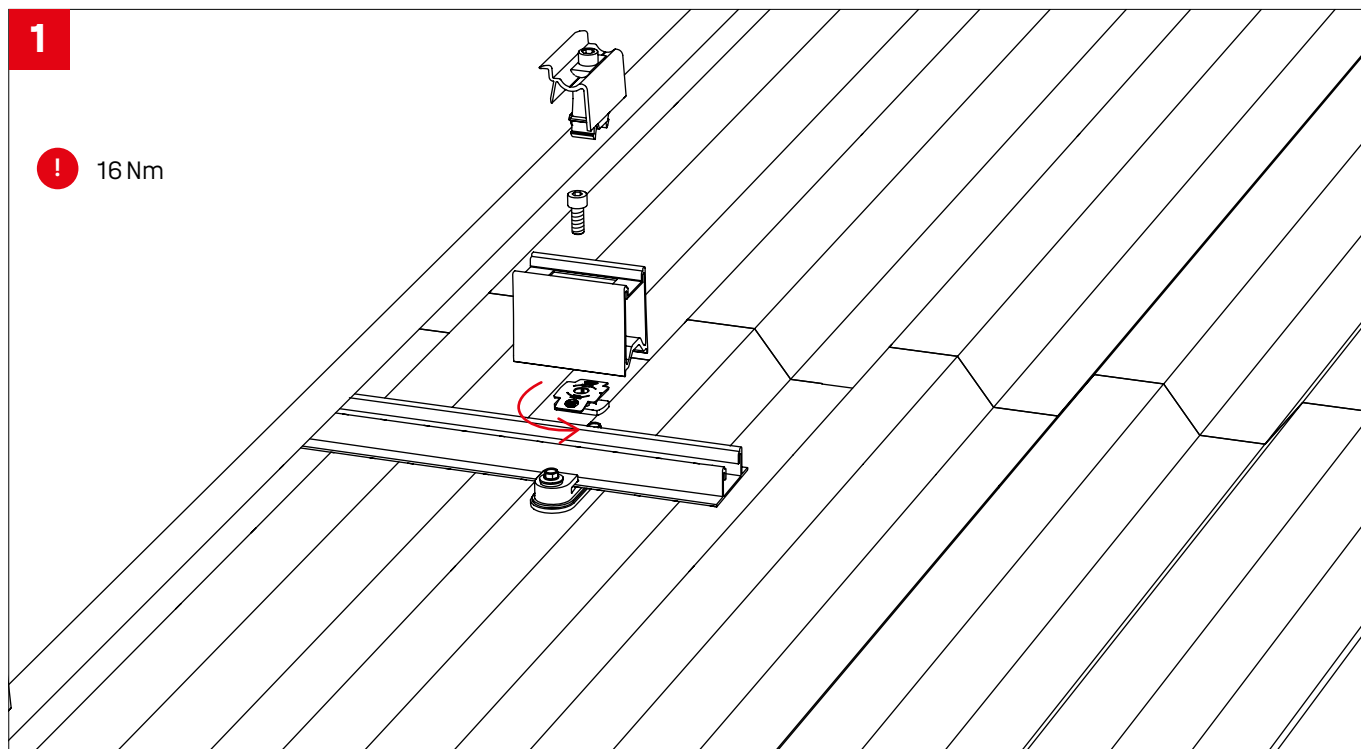
4



# Незагължителни стъпки за инсталиране

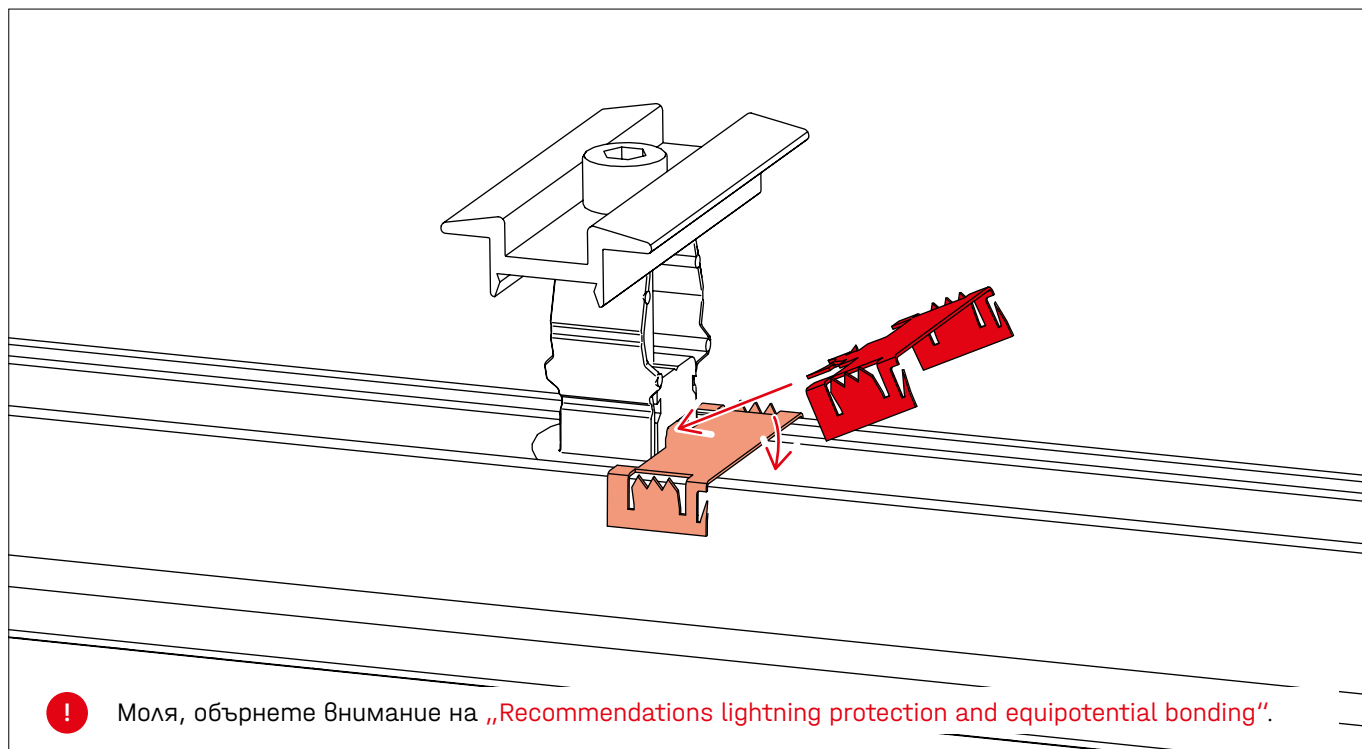


## Покривна паралелна кола с RailUp

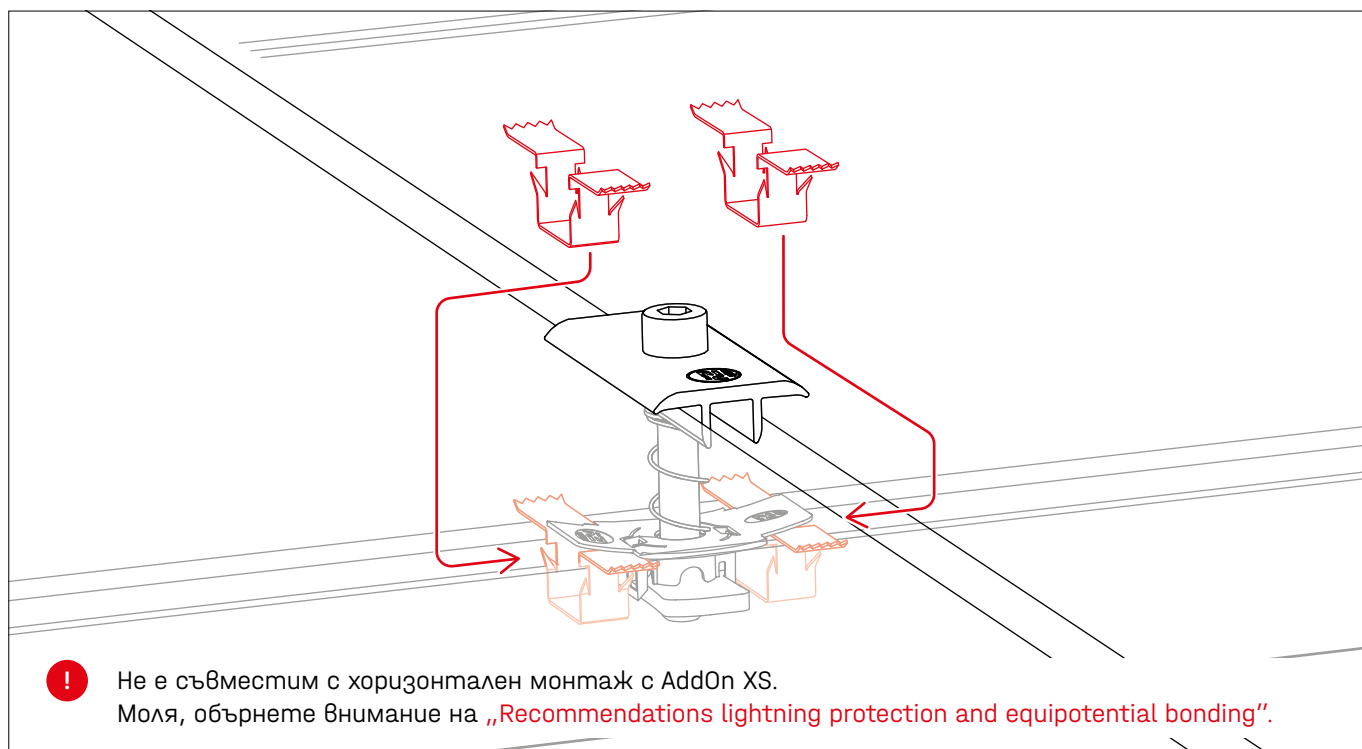


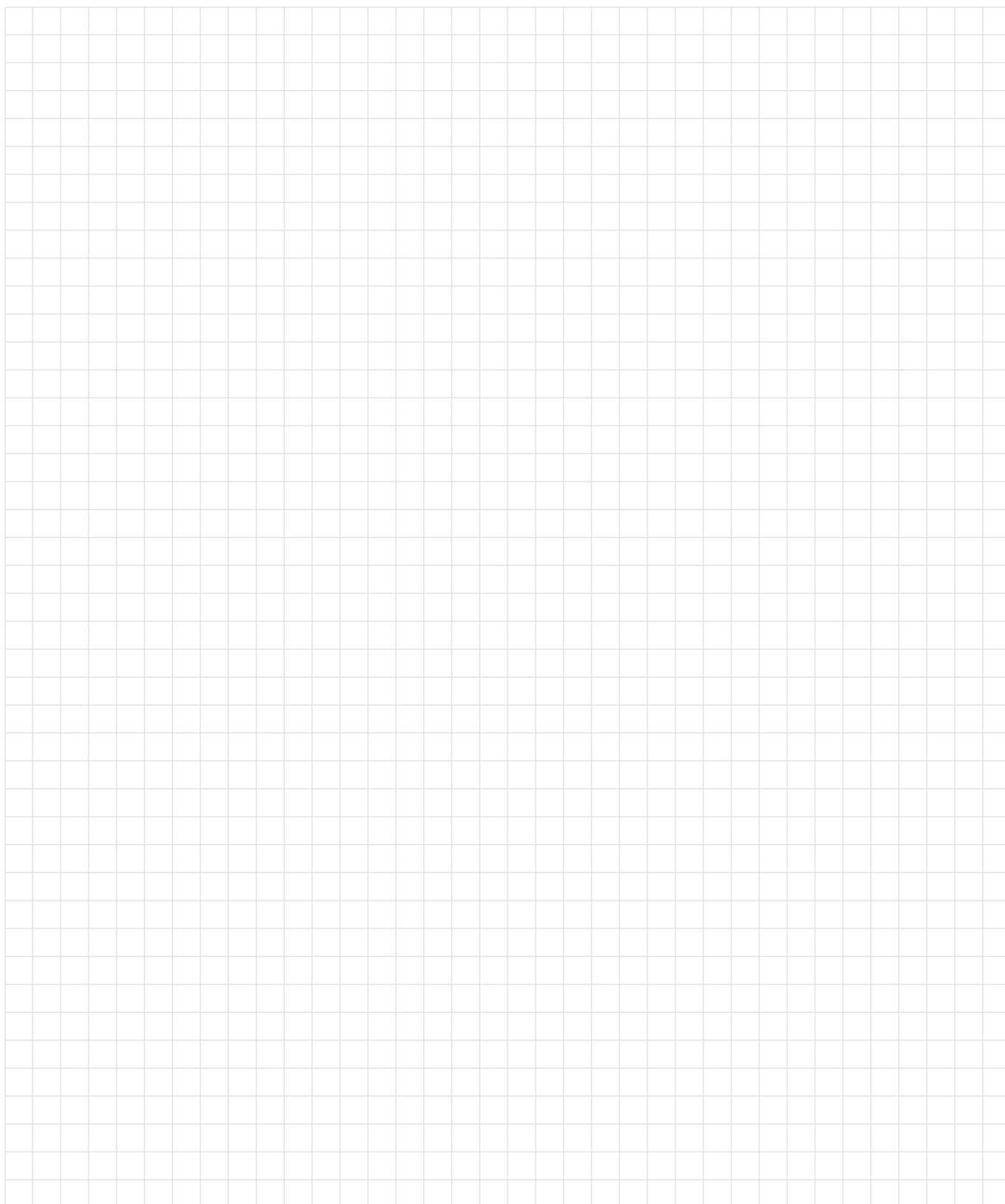
# Незагължителни стъпки за инсталиране

## TerraGrif QL за K2 Clamp



## TerraGrif K2SZ за XS Clamp







## Connecting Strength

### Благодарим Ви, че решихте да закупите монтажна система K2.

Системите на K2 Systems се монтират бързо и лесно. Надяваме се това ръководство да Ви помогне в това. На Ваше разположение сме за коментари, въпроси или предложения за подобряване. Всички данни за контакт можете да намерите на:

- [k2-systems.com/en/contact](https://k2-systems.com/en/contact)
- **Service Hotline: +49 (0)7159 42059-0**

В сила са нашите Общи условия за доставка, които можете да видите на: [k2-systems.com](https://k2-systems.com)

**K2 Systems GmbH**  
Haldenstraße 1 · 71272 Renningen · Germany  
+49 (0) 7159 - 42059 - 0 · [info@k2-systems.com](mailto:info@k2-systems.com) · [k2-systems.com](https://k2-systems.com)

BasicRail Assembly BG V22 | 0526 · Запазваме си правото за промени  
Продуктовите илюстрации са примерни и могат да се различават от оригинала.