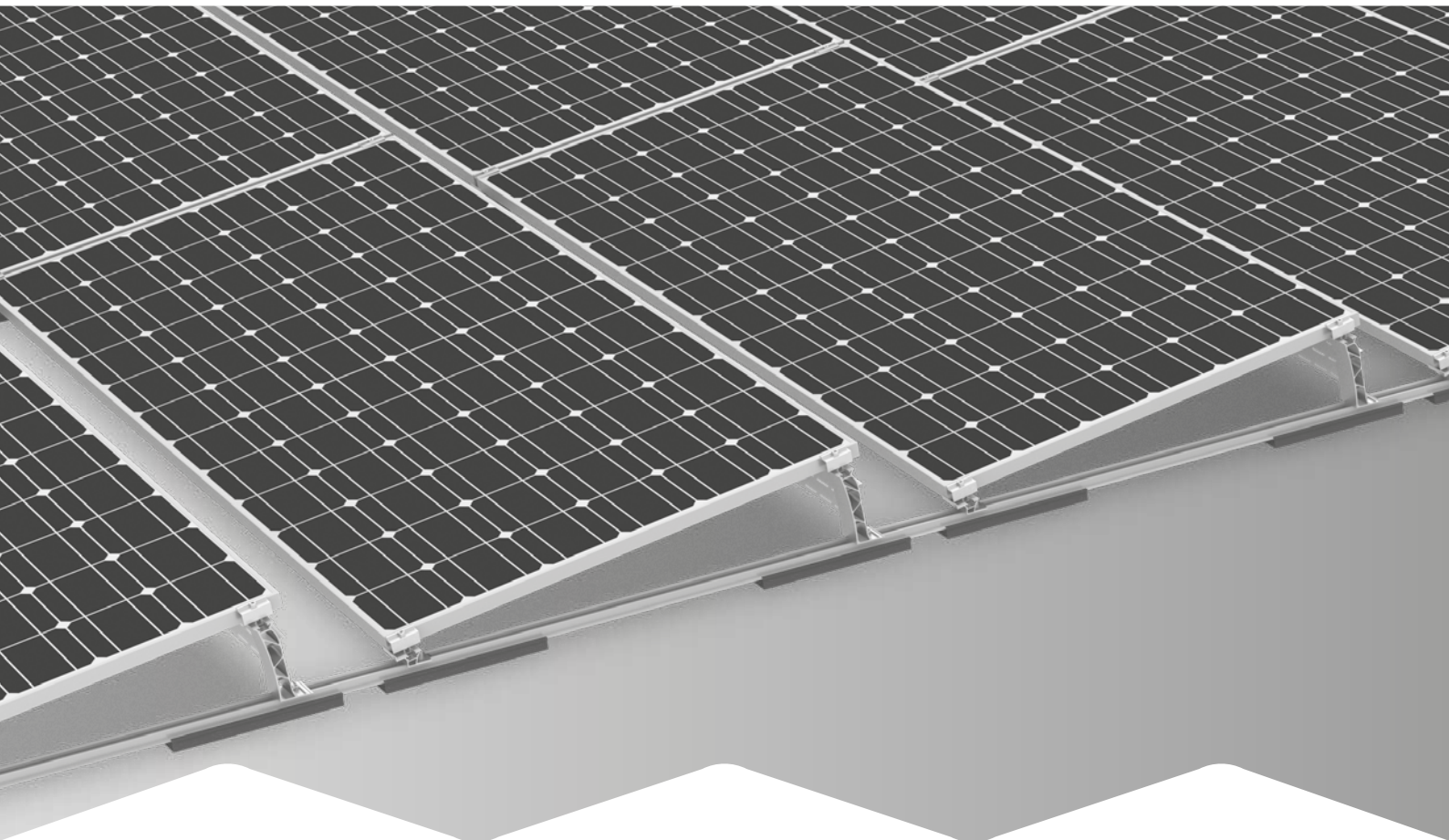




Connecting Strength



 Instructions de montage

Systeme S-Dome 6

Classic

Table des matières

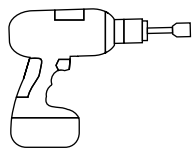
• Outils requis	3
• Consignes générales de sécurité	4
• Généralités	5
· La planification avec K2 Base	5
· Exigences concernant la toiture	5
· Exigences statiques	5
· Consignes de montage importantes	5
· Composants de base	6
· Lestage	8
· Raccordement fixe	9
• Montage	10
· Pose du bloc de module et des séparations thermiques	10
· Blocs de modules	11
· Options et prescriptions de lestage	16
· Montage des modules	18
· Montage du Windbreaker	19
• Phases de montage optionnelles	20
· Raccordement fixe avec Dome FixPro s'appuyant sur l'exemple du pied de fixation Solmont	20
· Mise à la terre du châssis de module avec TerraGrif	21
· Gestion des câbles avec Cable Manager	21
• Notes	22

Qualité contrôlée - Multi-certifiée

K2 Systems est synonyme de raccordement fiable, de qualité et de précision exceptionnelles. Nos clients et partenaires commerciaux le savent depuis longtemps. Des organismes indépendants ont contrôlé, confirmé et certifié nos compétences et nos composants.

Vous trouverez nos certificats qualité et produits sur k2-systems.com/fr/informations-techniques

Outils requis



6 mm



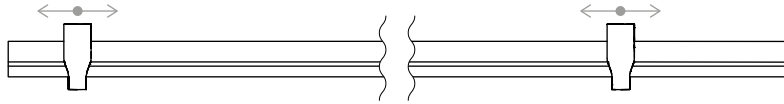
6 mm



6 - 30 Nm
(4,5 - 22,2 lb-ft)

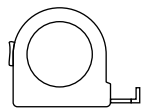


6 mm



Dome Speed Spacer Large · 2004129

Gabarit d'espacement pour longueurs de modules



≥ 3,0 m



≥ 6,0 m

Boîte à outils numérique



Connaissez-vous nos services numériques ? Utilisez dès maintenant notre appli K2 DocuApp et consignez les premières données essentielles chez le client ou sur le site du projet. Il vous suffit de reprendre les données dans K2 Base, notre logiciel de planification en ligne. Celui-ci permet une planification facile, rapide et sûre de votre projet. Vous obtenez un rapport de projet détaillé avec plan de montage et rapport statique. L'interface K2+ permet ensuite de transférer directement les données vers l'outil de planification d'autres fabricants. Avec l'appli K2 Docu, la documentation de projet est rapide et facile - sans paperasserie fastidieuse.

Commencer et s'inscrire maintenant :

base.k2-systems.com →

docuapp.k2-systems.com →

Consignes générales de sécurité

Veillez noter que nos règles générales de montage doivent impérativement être respectées. Celles-ci peuvent être consultées sur k2-systems.com

- Les installations ne doivent être montées et mises en service que par des personnes qui, du fait de leur aptitude professionnelle (par ex. formation ou activité) ou expérience, sont en mesure de garantir une réalisation conforme aux instructions.
- Avant le montage, il convient de vérifier si le produit satisfait aux exigences statiques sur site. Dans le cas de systèmes de toit, la capacité de charge du toit sur le chantier doit être vérifiée.
- Les réglementations en matière de construction ainsi que les normes et les exigences environnementales doivent impérativement être respectées.
- Les règles de protection au travail et de prévention des accidents, les normes applicables ainsi que les règles de l'association professionnelle doivent être impérativement respectées ! Il convient notamment de respecter les points suivants :
 - Le port d'un vêtement de sécurité est requis (surtout casque de protection, chaussures de travail et gants).
 - Lors de travaux de toiture, les règles relatives aux travaux de toiture sont à respecter (par ex., utilisation de : Protections antichute, échafaudage avec dispositifs de capture à partir d'une hauteur à la gouttière de 3 m, etc.).
 - La présence de deux personnes est obligatoire pendant tout le processus de montage, afin de pouvoir garantir une aide rapide en cas de d'accident éventuel.
- Les systèmes de montage K2 sont constamment perfectionnés. Les processus de montage peuvent varier. Avant le montage, il convient donc de vérifier l'état actuel des instructions de montage sur : k2-systems.com/fr/informations-techniques
Nous pouvons également vous faire parvenir la version actuelle sur simple demande.
- Les instructions de montage du fabricant de modules sont à respecter.
- La compensation du potentiel entre les différentes parties de l'installation doit être réalisée conformément aux règles nationales en vigueur.
- Pendant toute la durée du montage, il convient de s'assurer qu'au moins un exemplaire des instructions de montage est disponible sur le chantier.
- Nous déclinons toute responsabilité en cas de défauts et dommages qui résulteraient du non-respect de nos règles et instructions de montage, de la non-utilisation de l'intégralité des composants du système et du montage et démontage de pièces achetées auprès d'autres fabricants. Toute garantie est dans ce cas exclue.
- K2 Systems GmbH se réserve le droit d'exclure sa responsabilité en cas de non-respect des consignes générales de sécurité et de montage ou démontage de pièces achetées auprès de concurrents.
- Si toutes les consignes de sécurité sont respectées et que l'installation est réalisée dans les règles de l'art, vous bénéficiez d'un droit à garantie sur les produits de 12 ans ! Veuillez respecter nos conditions de garantie, consultables sur k2-systems.com/fr/conditions-de-garantie-de-la-societe
Nous pouvons bien entendu vous les faire parvenir sur simple demande.
- Le démontage du système s'effectue en suivant les phases de montage dans l'ordre inverse.
- Les composants K2 en aciers inoxydables sont disponibles en différentes classes de résistance à la corrosion. Il convient dans tous les cas de vérifier quelle est l'exposition à la corrosion attendue pour le bâtiment ou le composant respectif.

Généralités



Le système S-Dome 6 Classic peut être installé par défaut dans les conditions suivantes. Bien que la prise en compte des facteurs de sécurité permette à notre système de répondre aux exigences les plus élevées, nous vous invitons à vous adresser à votre interlocuteur K2 Systems en vue d'un contrôle en cas de dépassement des valeurs indiquées.



La planification avec K2 Base

Pour la conception, nous recommandons notre logiciel en ligne gratuit K2 Base. En cinq étapes, planifiez le système de montage adéquat et obtenez une recommandation de construction, la nomenclature et le rapport statique.

Il suffit de s'inscrire et de commencer votre planification : base.k2-systems.com



Exigences concernant la toiture

- Ce système peut être monté sur tous les toits plats courants avec support résistant à la compression et une inclinaison de toit $\leq 3^\circ$ sans raccordement fixe.
- Raccordement fixe $> 3^\circ$ bis $\leq 10^\circ$
 - Jusqu'à $\leq 5^\circ$ combinaisons avec ballast possibles
 - $> 5^\circ$ jusqu'à $\leq 10^\circ$ uniquement sans ballast
- La surface du toit doit être propre et sèche. Égaliser ou éliminer les éventuelles irrégularités du toit.
- Dans le cas de toitures bitumineuses, l'étanchéité doit être contrôlée par un professionnel et des mesures de protection doivent être prises si nécessaire.
- Le coefficient de frottement du toit doit être calculé sur place. Voir la vidéo k2-systems.com/fr/coefficient-de-frottement



Exigences statiques

- Le client devra impérativement vérifier que la toiture et la capacité d'impression de l'isolation thermique présentent une résistance résiduelle suffisante.
- Pour les modules encadrés avec une hauteur de châssis de 30 - 50 mm
- Dimensions autorisées des modules :
Longueur 1448 - 2390 mm, largeur 950 - 1170 mm



Consignes de montage importantes

Système de montage

- L'angle d'élévation exact diffère légèrement de 10° selon la largeur du module. Ce chiffre baisse dans le cas de largeurs de module supérieures.
- Une distance minimale de la bordure du toit de 600 mm est à respecter. La distance minimale

peut être réduite pour les hauteurs de bâtiment inférieures à 5 m.

- Vérifier la compatibilité de la couverture du toit avec le rembourrage d'appui Mat S
- Il est nécessaire de monter deux élévations d'un seul tenant pour pouvoir utiliser ce système.
- Respecter une séparation thermique (distance entre les blocs de modules) de 12,3 m en direction du rail de base et de 15,0 m en direction des rangées de modules.
- Après des événements exceptionnels, p. ex. tempêtes, pluies diluviennes, séismes, etc., faire examiner le système par une entreprise spécialisée. Si l'examen révèle la présence de déformations plastiques dans la zone de fixation du module ou de dommages, ces composants devront être remplacés.

Modules et fixation

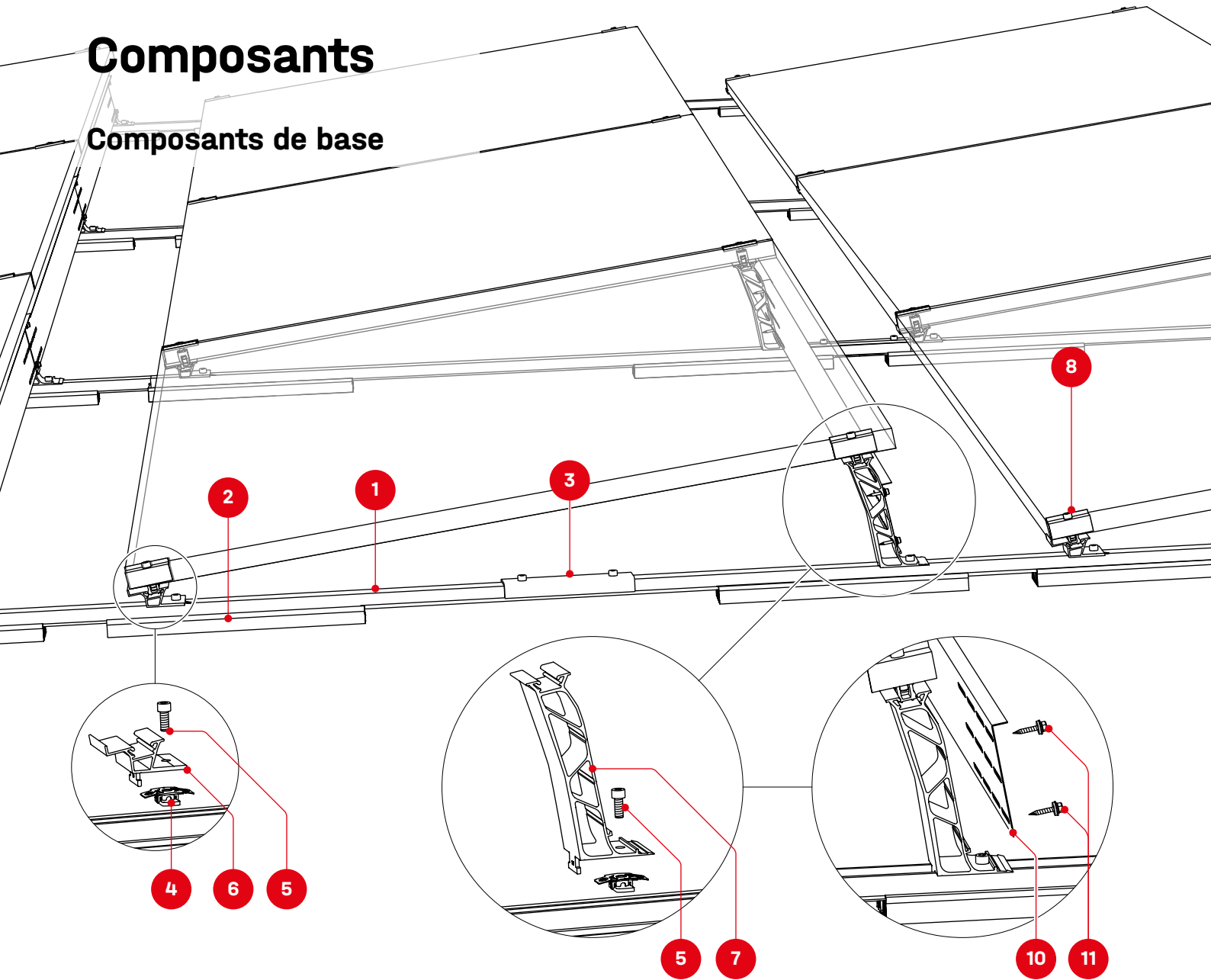
- Couple de serrage de toutes les pinces de modules 14 Nm.
- Respecter les indications du fabricant de modules concernant la zone de fixation et le montage des modules (voir la fiche technique du module du fabricant). Vérifier si la validation du fabricant a été délivrée concernant la fixation au côté court du châssis de module. Voir également : k2-systems.com/fr/validations-de-modules-dome-6

Généralités

- Lors de la conception du lestage, les influences extérieures qui agissent sur le système ne sont que partiellement représentées. Par conséquent, il n'est par exemple pas possible de prendre en compte les irrégularités, la dilatation thermique, la mousse, l'eau stagnante, le vieillissement du film. Cependant, ces influences peuvent également, dans certaines circonstances, être à l'origine de reports de l'installation. Nous recommandons donc une maintenance régulière du système ou de contrôler si une fixation mécanique supplémentaire est nécessaire.
- Il convient de veiller à ce que l'écoulement des eaux pluviales ne soit pas entravé.
- Le client devra impérativement respecter les normes et règles générales de protection contre la foudre et, le cas échéant, faire appel à un spécialiste pour créer un concept de protection parafoudre (le cas échéant utiliser une pince parafoudre). Dans ce cadre, les règles nationales doivent être respectées.

Composants

Composants de base



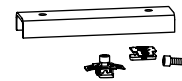
1 Numéro d'article spécifique à l'installation
SpeedRail 22



2a 2003126
2b **Mat S**



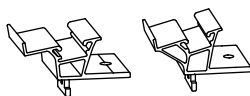
3 1006039
Set FlatConnector



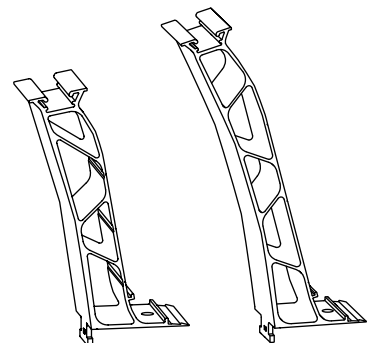
4 1001643 + 2001729
5 **Écrou d'insertion MK2 et vis à tête cylindrique, avec denture sous-tête M8**

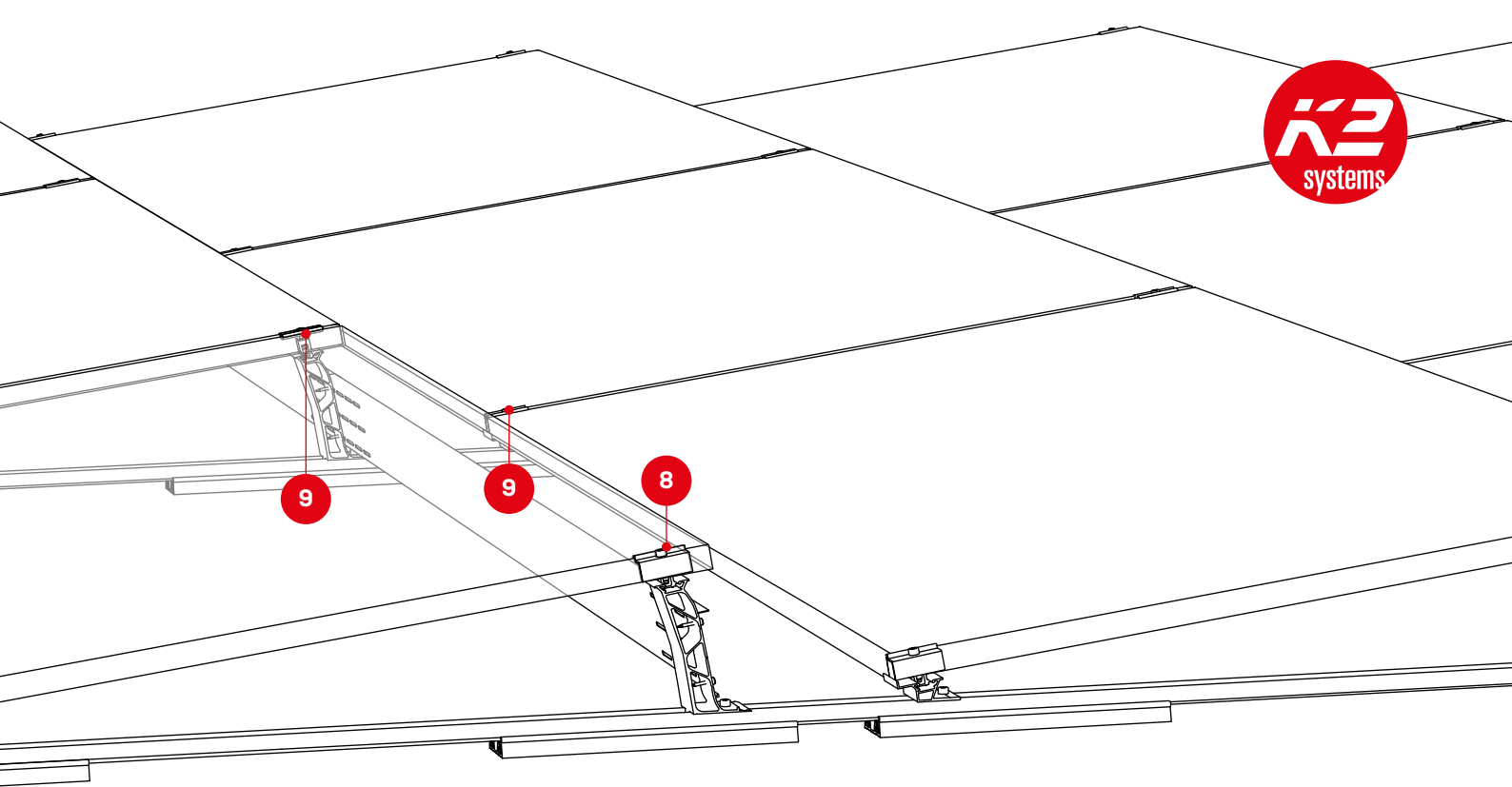


6 2003243 / 2004175
Dome 6.10 / 6.15 SD



7 2004125 / 2004174
Dome 6.10 / 6.15 Peak



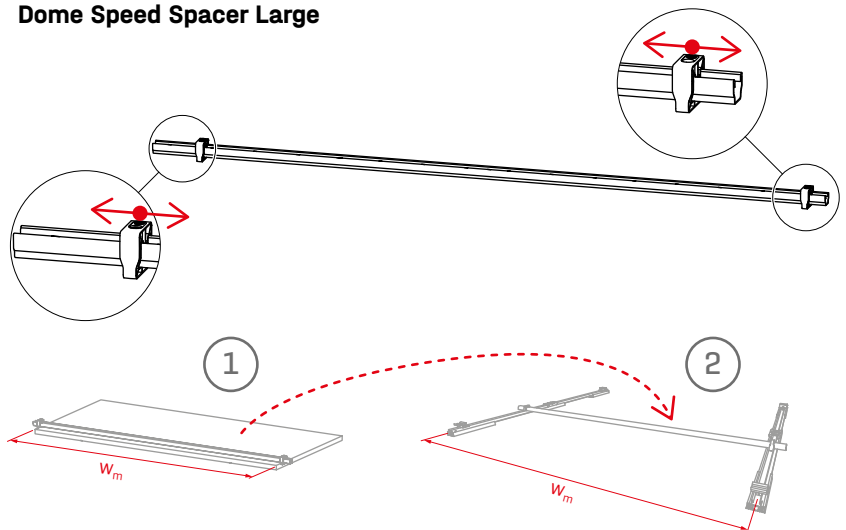
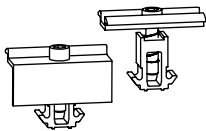


Gabarit d'espacement Dome 6

2004129

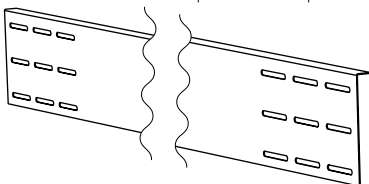
Dome Speed Spacer Large

- 8 DomeClamp EC
- 9 DomeClamp MC



10 S-Dome 6.10/6.15 Windbreaker

Type (largeur du module)	10°	15°
Short (1448 - 1799 mm)	2003249	2004179
Long (1799 - 2150 mm)	2003250	2004180
X-tra Long (2045 - 2398 mm)	2004103	2004181

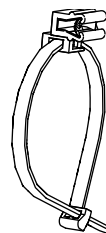
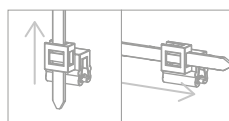


- 11 Numéro d'article spécifique à l'installation
Vis autotaraudeuse avec rondelle étanche, 6 × 25



En option

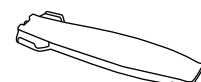
2002870
Cable-Manager



2003542
TerraGrif K2MI Duo 18

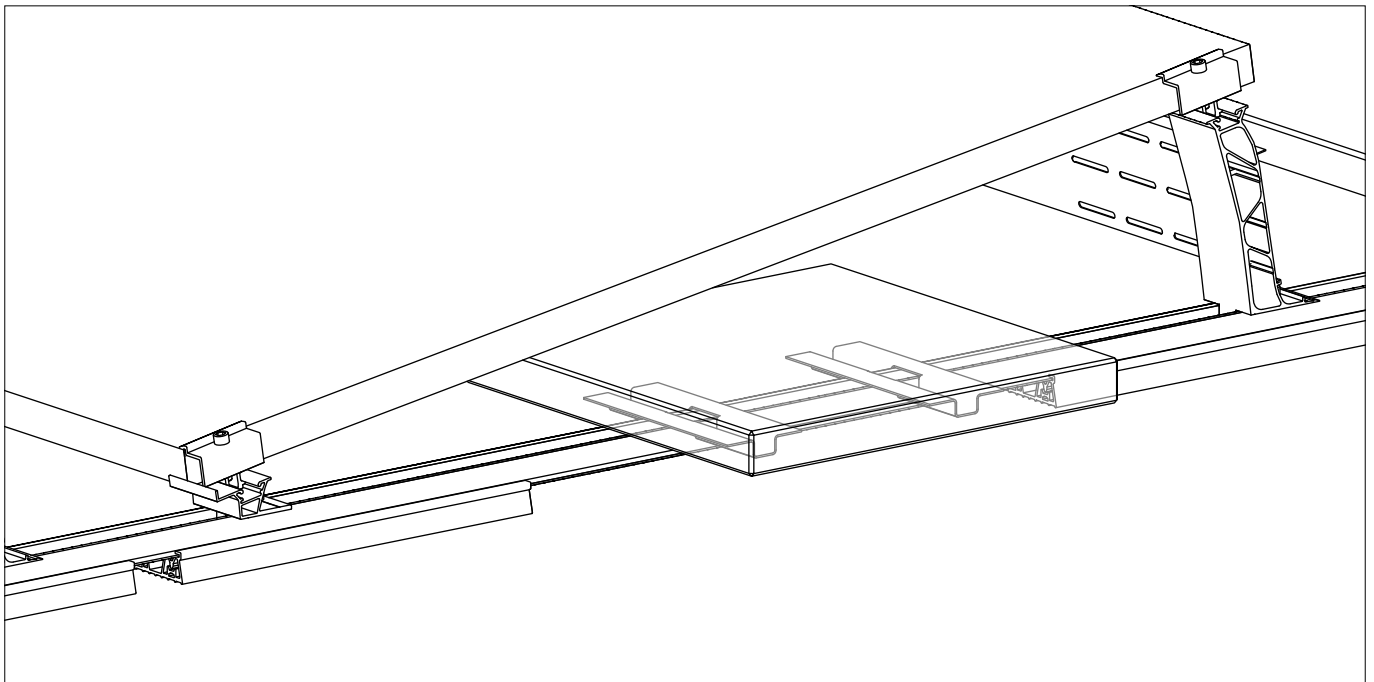


2004141
Outil Mat S

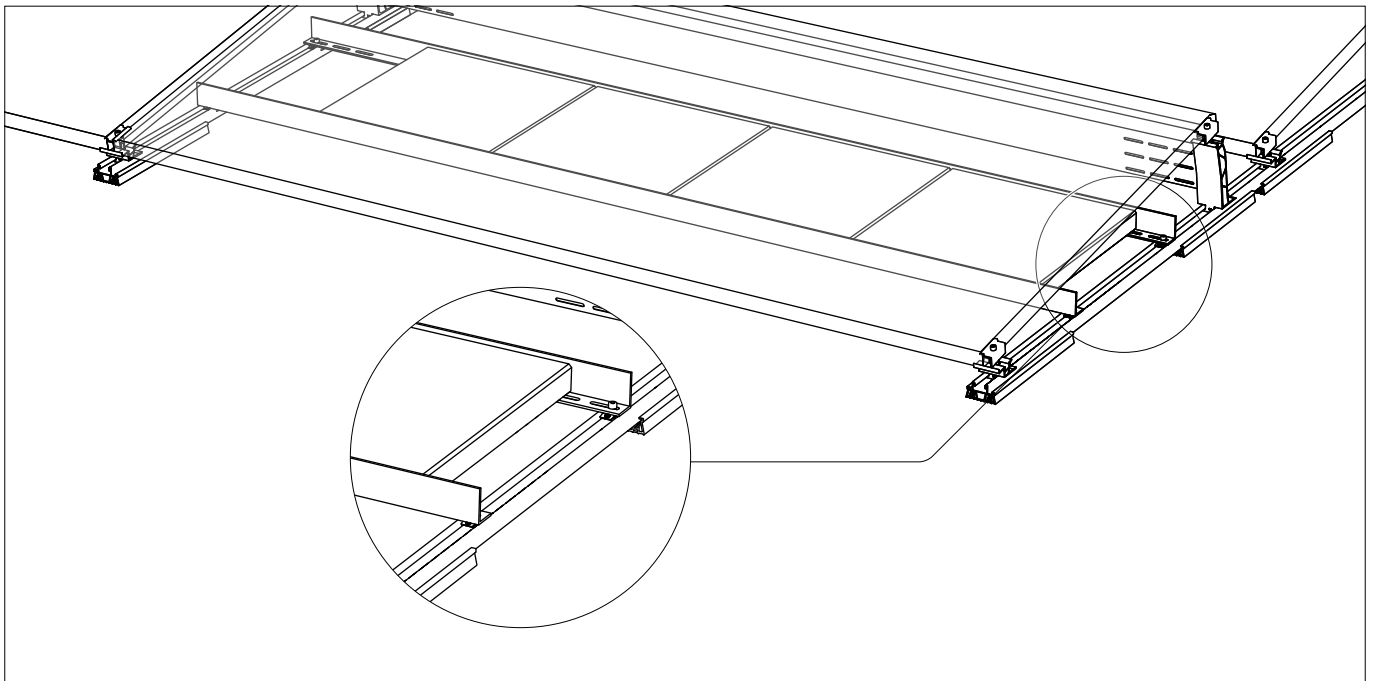
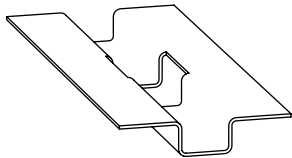


Composants

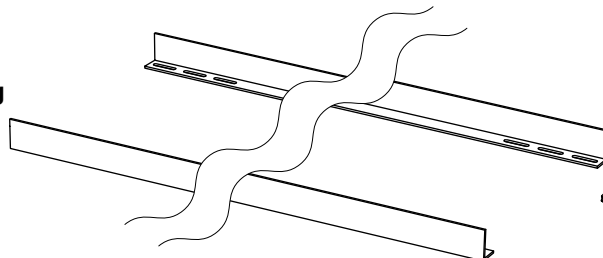
Lestage



2002300
SpeedPorter

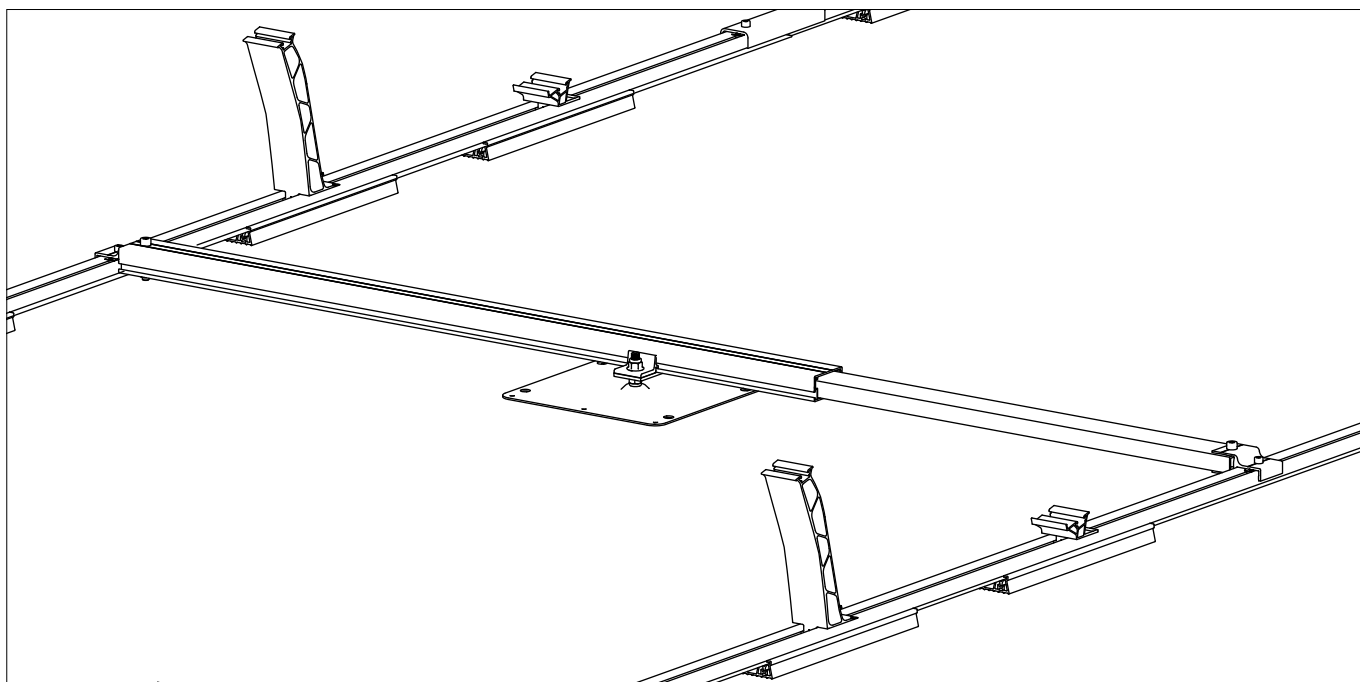


2003150 / 2003151 / 2004098
Porter Short / Long / X-tra Long



1001643 + 2001729
**Écrou d'insertion MK2 +
vis à tête cylindrique
M8×20**

Raccordement fixe

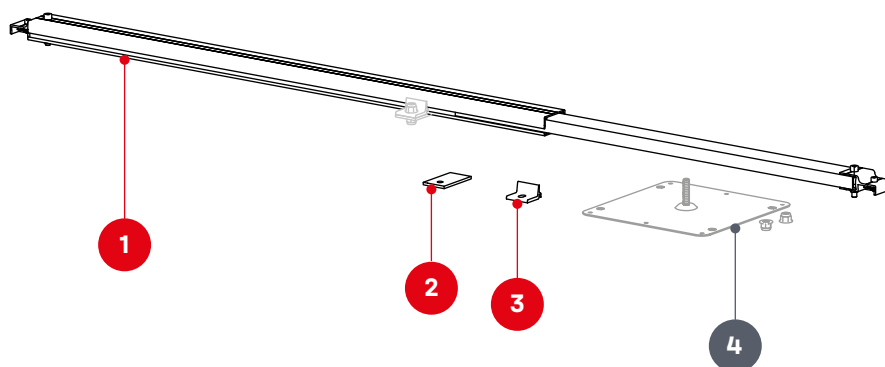


1 2004144
Dome FixPro L

2 2002546 / 2002547
**Plaque adaptatrice
M10/12**

3 2003146 / 2003147
Climber M10/12

4 **Plaque d'ancrage de toit**
Non incluse dans le porte-
feuille de produits K2.
Les autres éléments de fixa-
tion (par ex. vis et écrous) à
fixer sur la fixation doivent
être fournis par le client.



Montage

Pose du bloc de module et des séparations thermiques

! Les valeurs de montage minimales (S_{x1}/S_{y1}) pour les séparations thermiques des blocs de modules ne doivent pas être inférieures. Dans K2 Base, vous réglez les distances entre les bords des modules (S_{x2}/S_{y2}) pour la planification. Le plan de montage K2 Base donne les valeurs de montage calculées automatiquement en fonction de S_{x2}/S_{y2} .

S_{y2}

$S_{y1} \geq 140 \text{ mm}$

S_{x2}

$S_{x1} \geq 140 \text{ mm}$

max. 15,0 m

max. 12,3 m

S_{y1}

S_{x1}

1

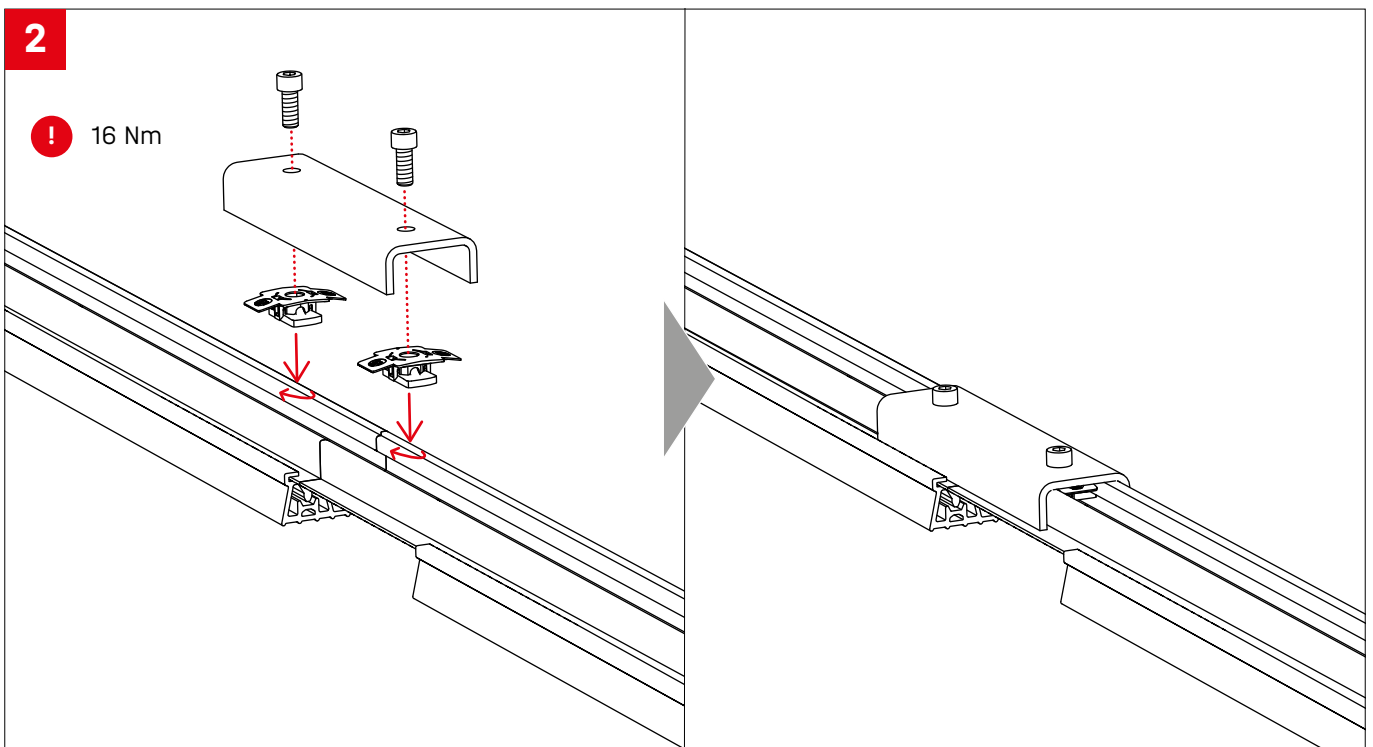
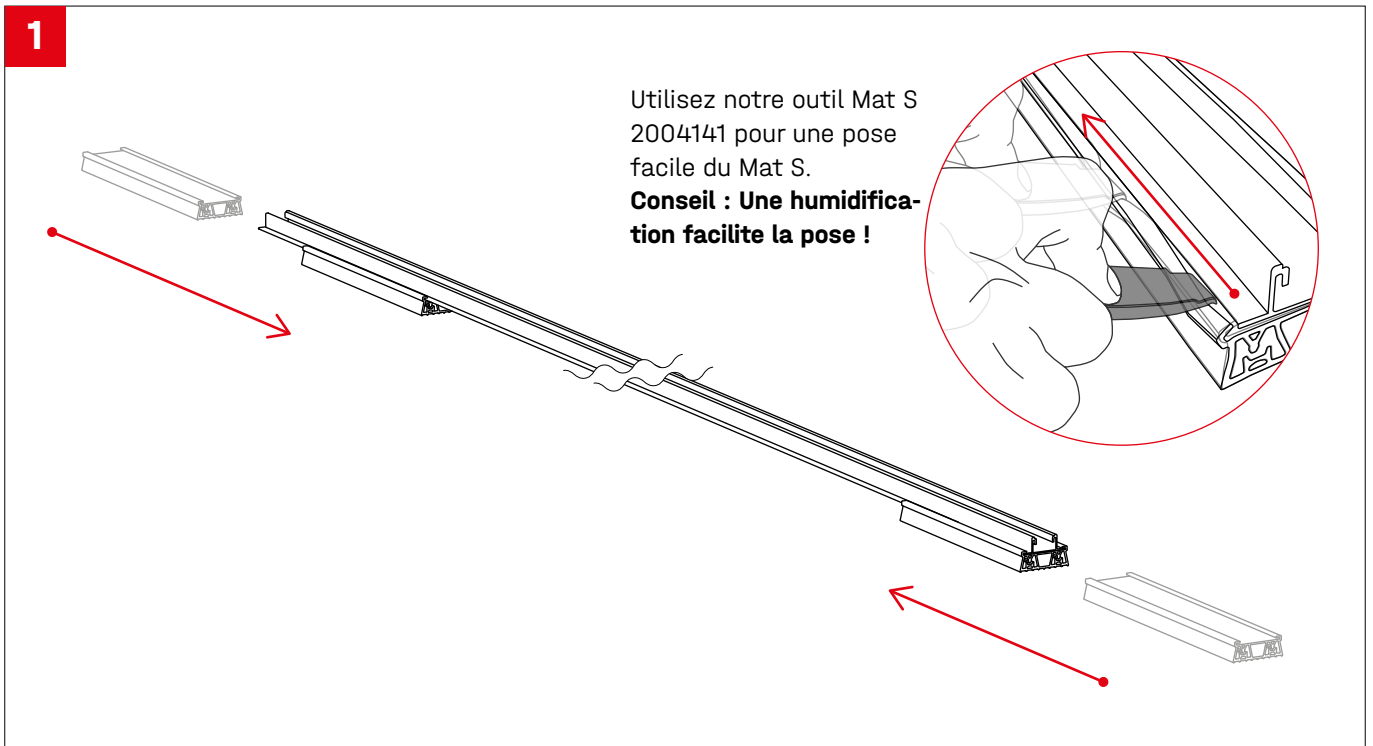
! La largeur du module w_m est réglée avec les extrémités étroites des pinces de mesure du Dome Speed Spacer.

w_m

!

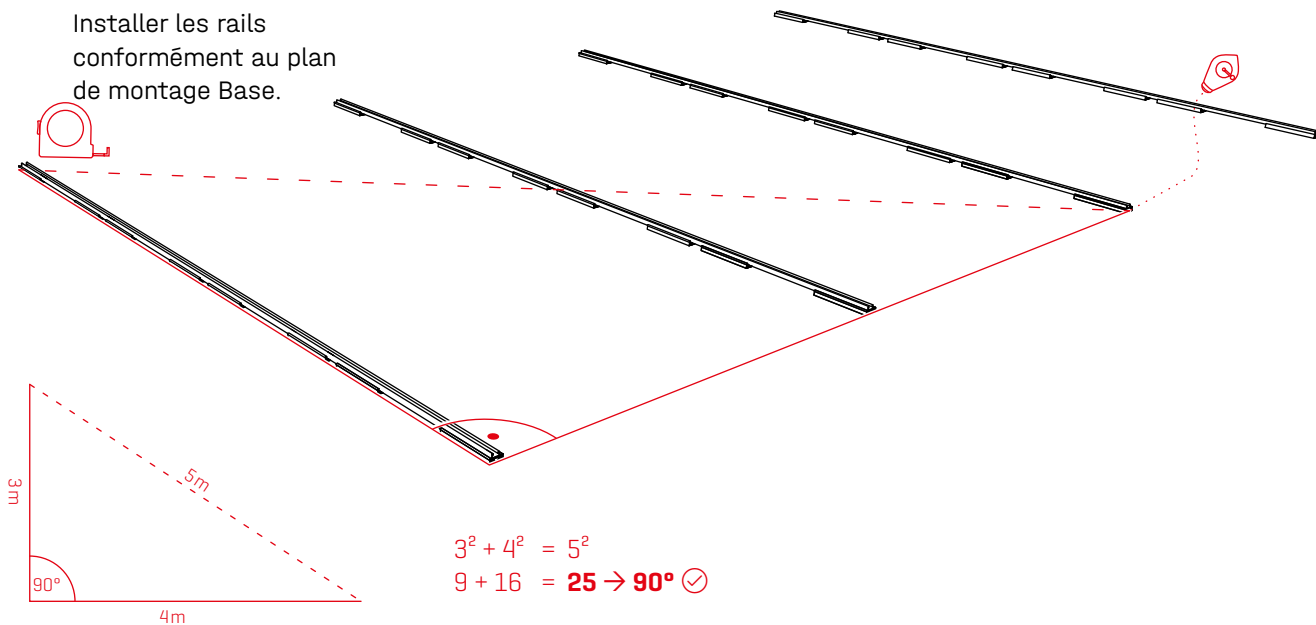
!

Blocs de modules



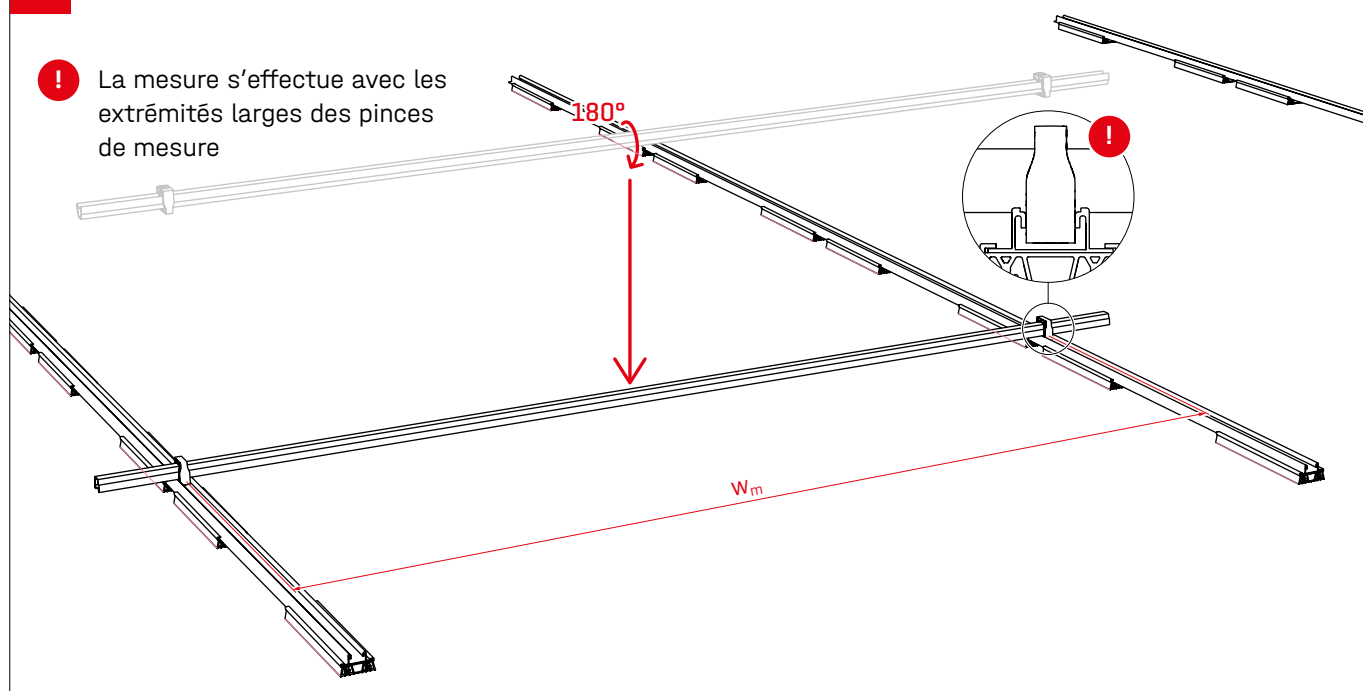
3

Installer les rails conformément au plan de montage Base.

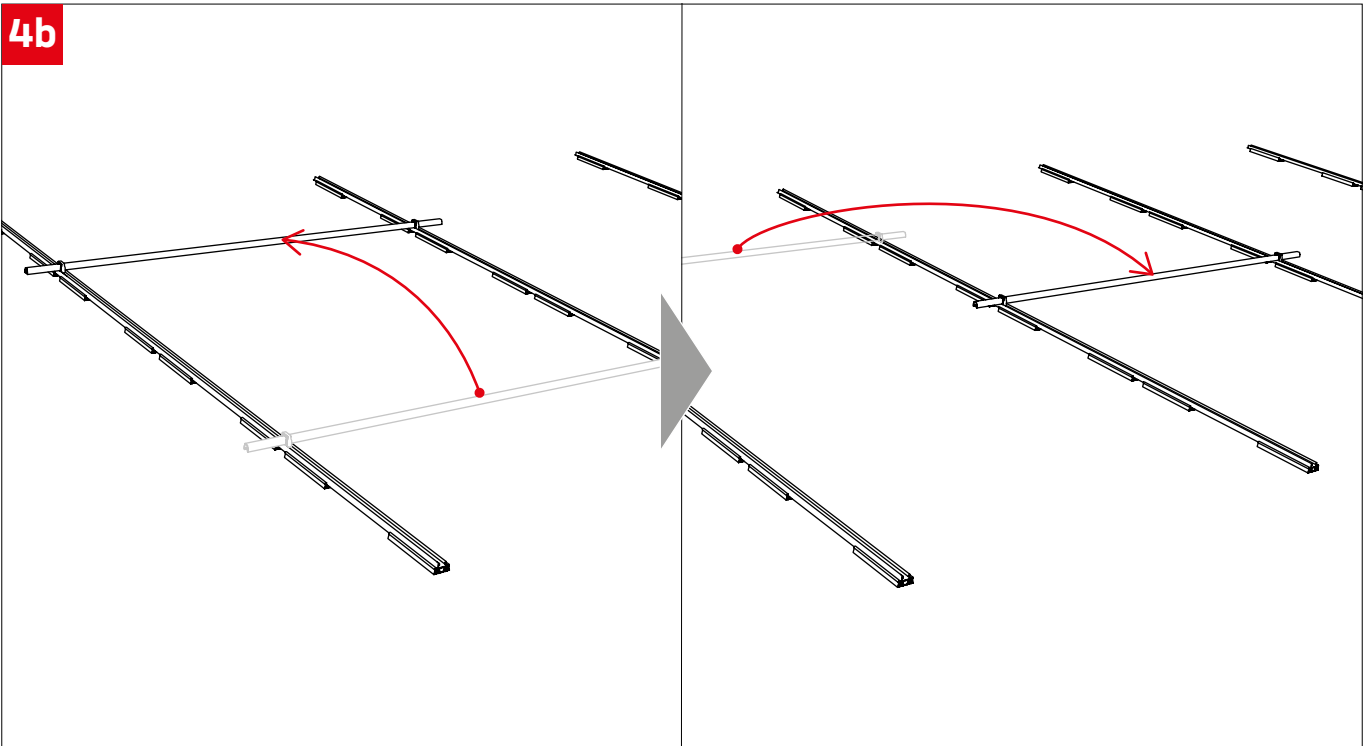


4a

! La mesure s'effectue avec les extrémités larges des pinces de mesure

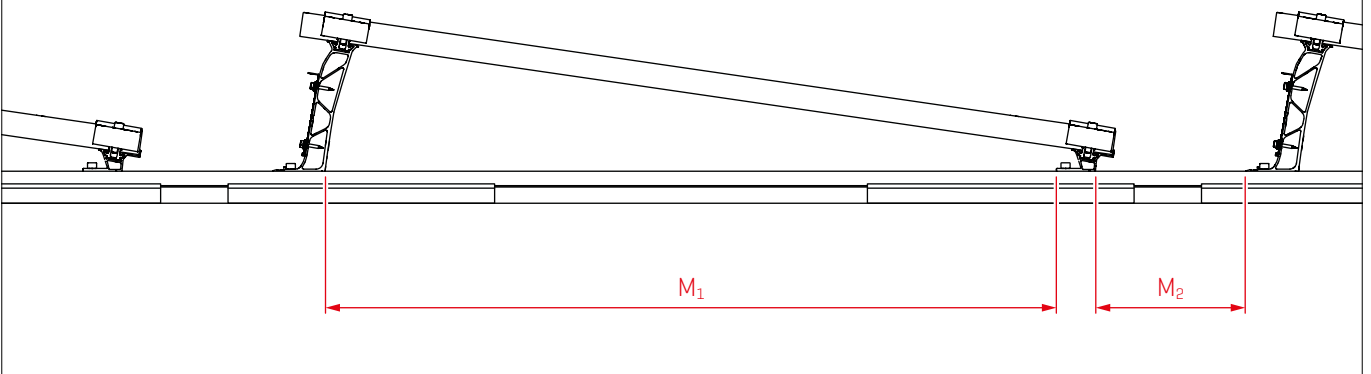
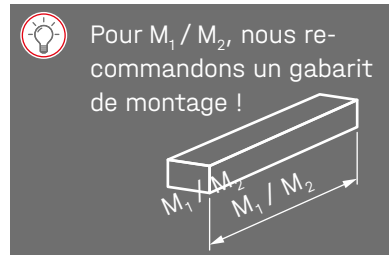


4b

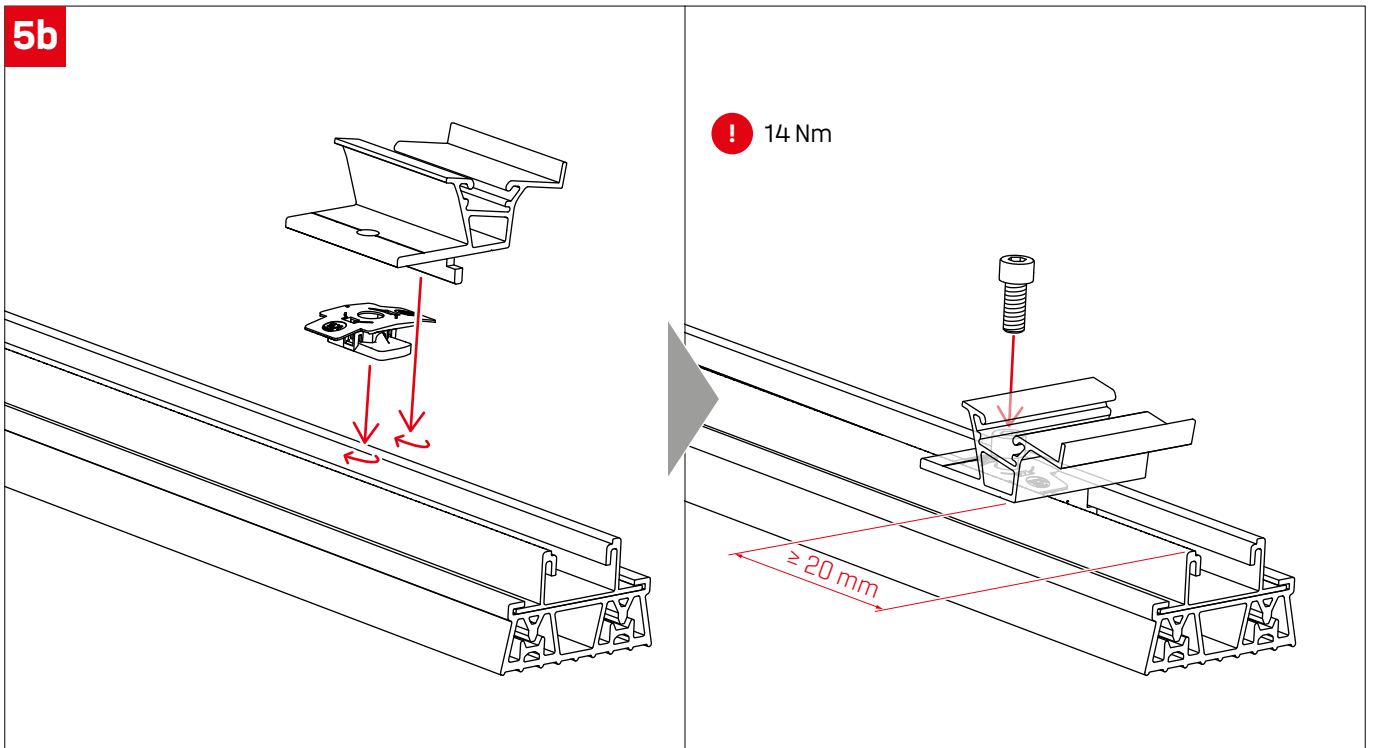


5a

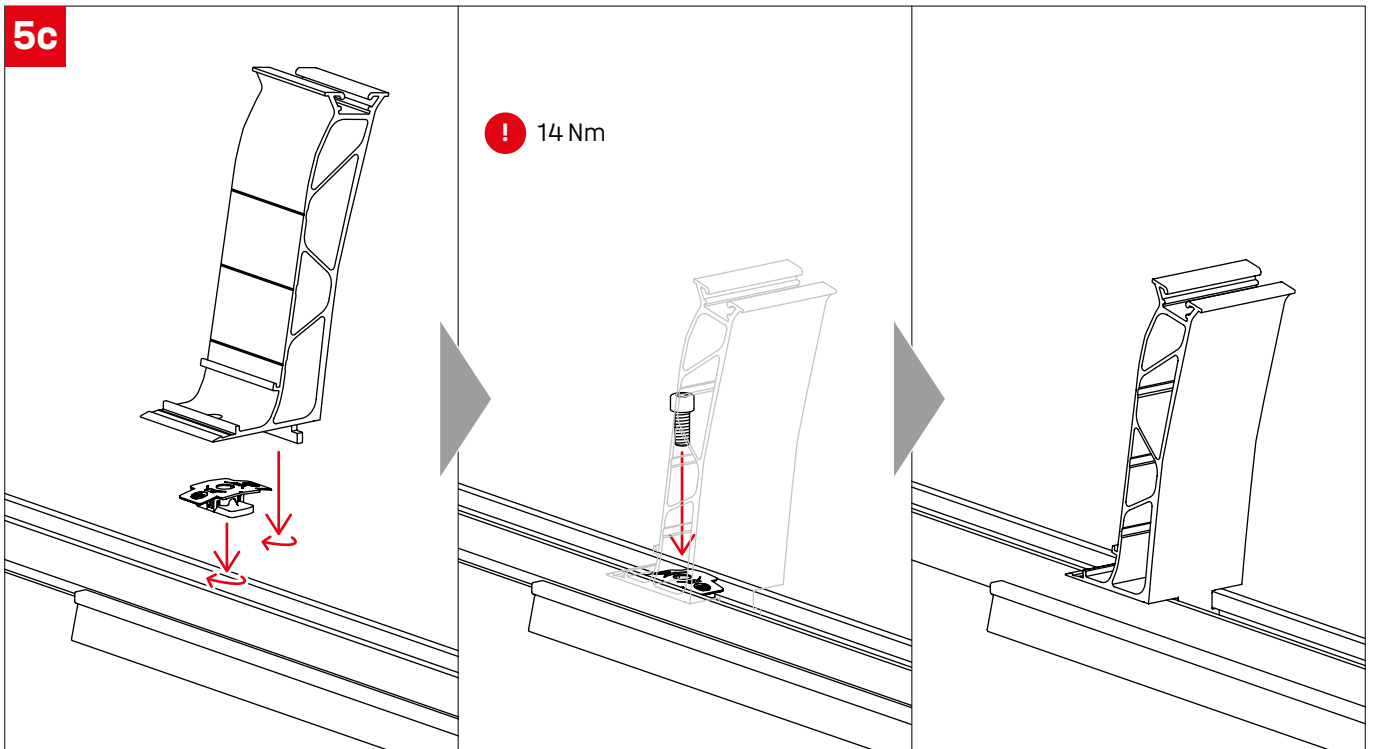
! K2 Base calcule automatiquement les dimensions de pré-montage M_1 / M_2 et les édite dans le plan de montage. Celles-ci doivent être respectées lors du montage.



5b

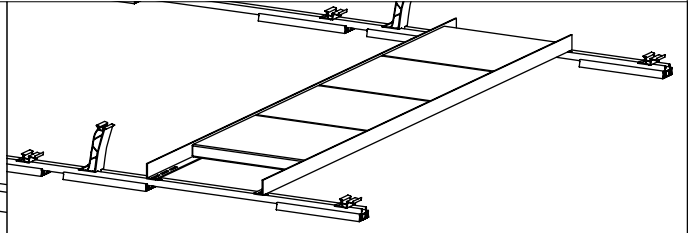
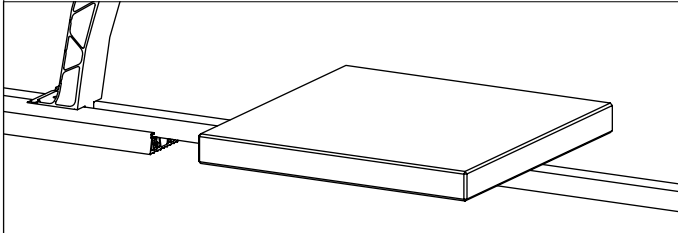
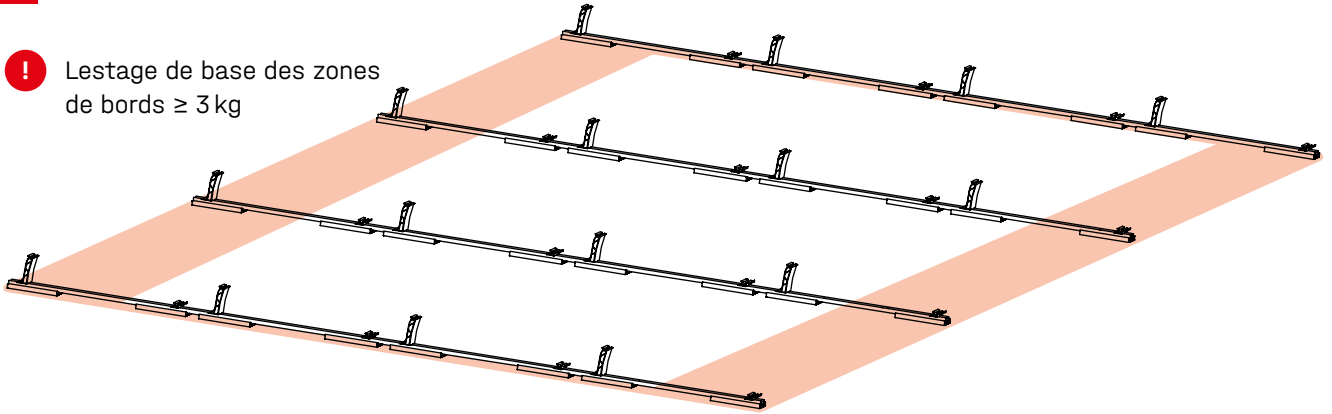


5c



6

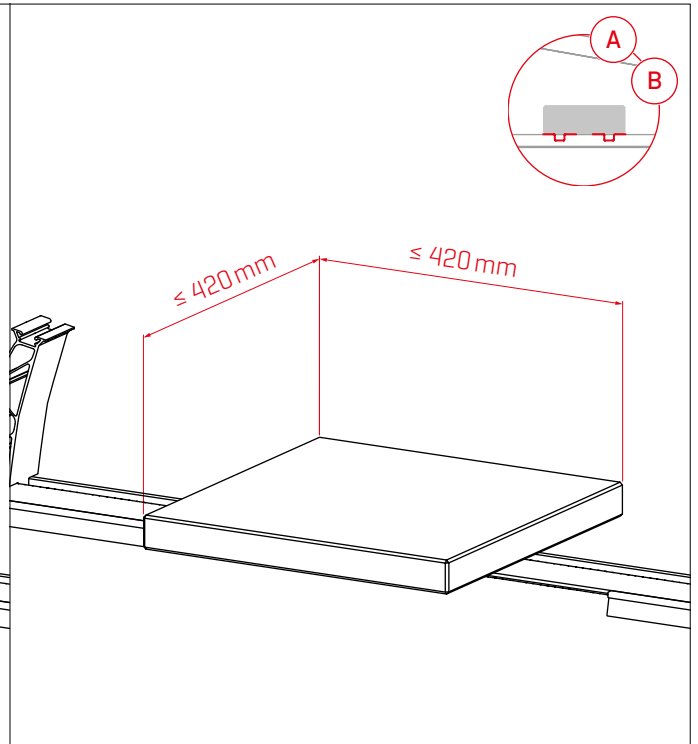
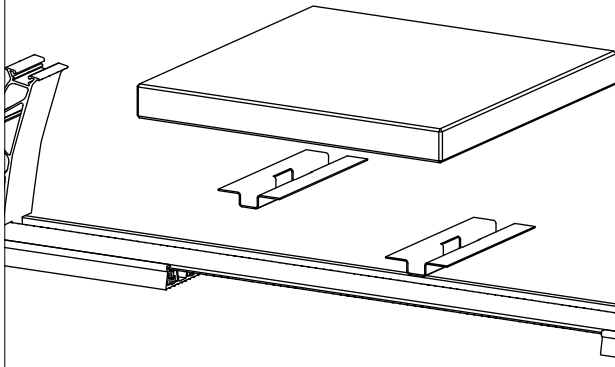
! Lestage de base des zones
de bords ≥ 3 kg



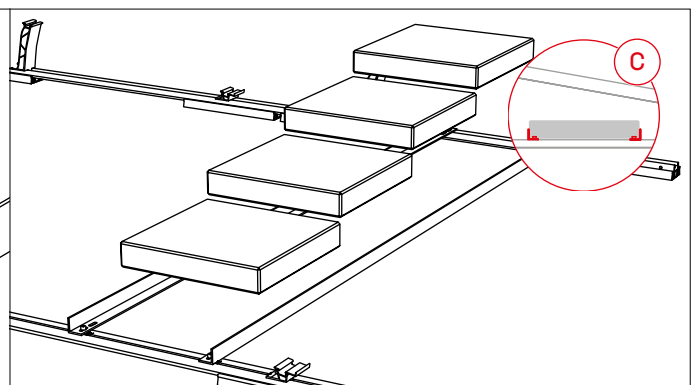
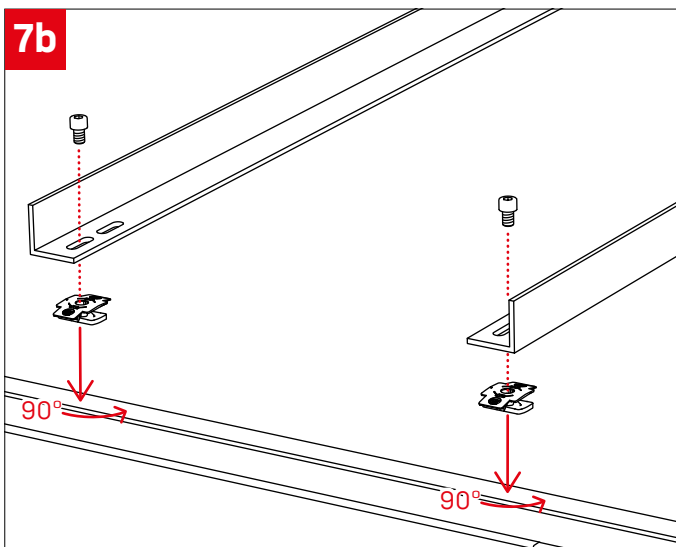
Options et prescriptions de lestage

7a

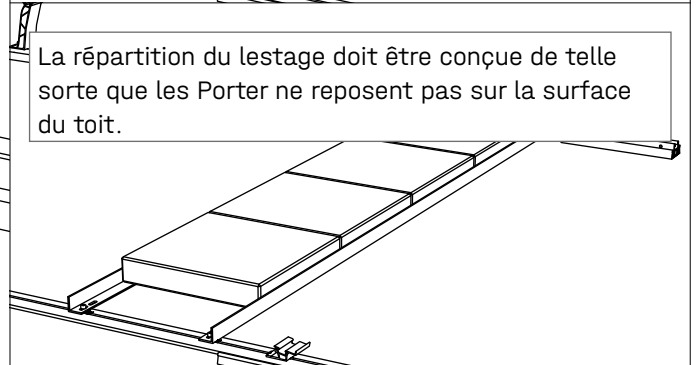
! ≤ 40 kg



7b



La répartition du lestage doit être conçue de telle sorte que les Porter ne reposent pas sur la surface du toit.

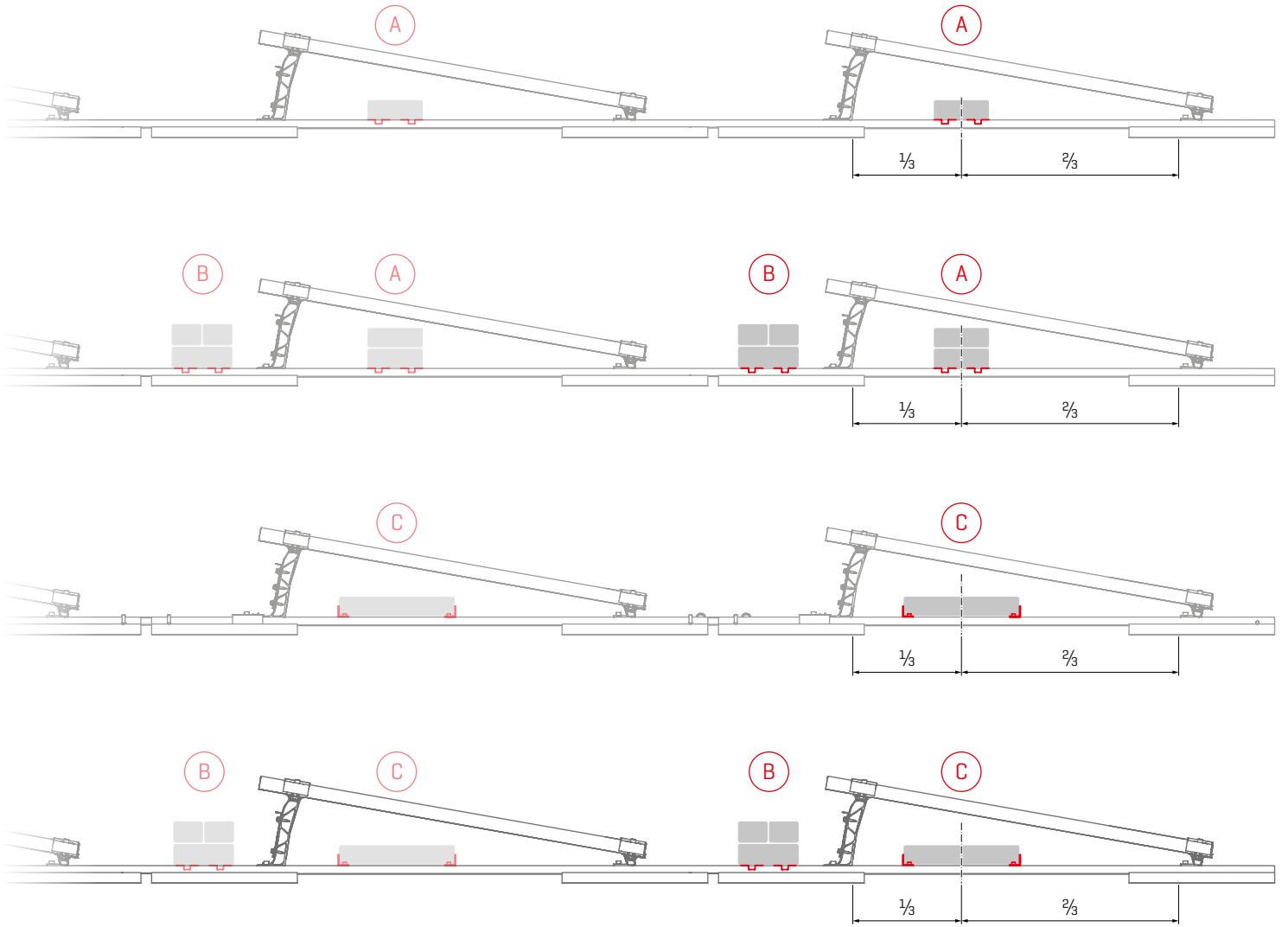
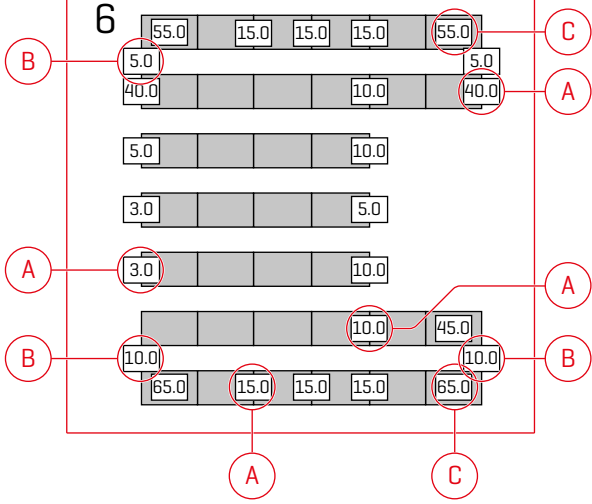


Longueur du module [mm]	Dome Porter	Réf. produit	Lestage
1448-1799	short	2003150	≤ 108 kg
1743-2150	long	2003151	≤ 108 kg
1998-2390	X-tra long	2004098	≤ 148 kg

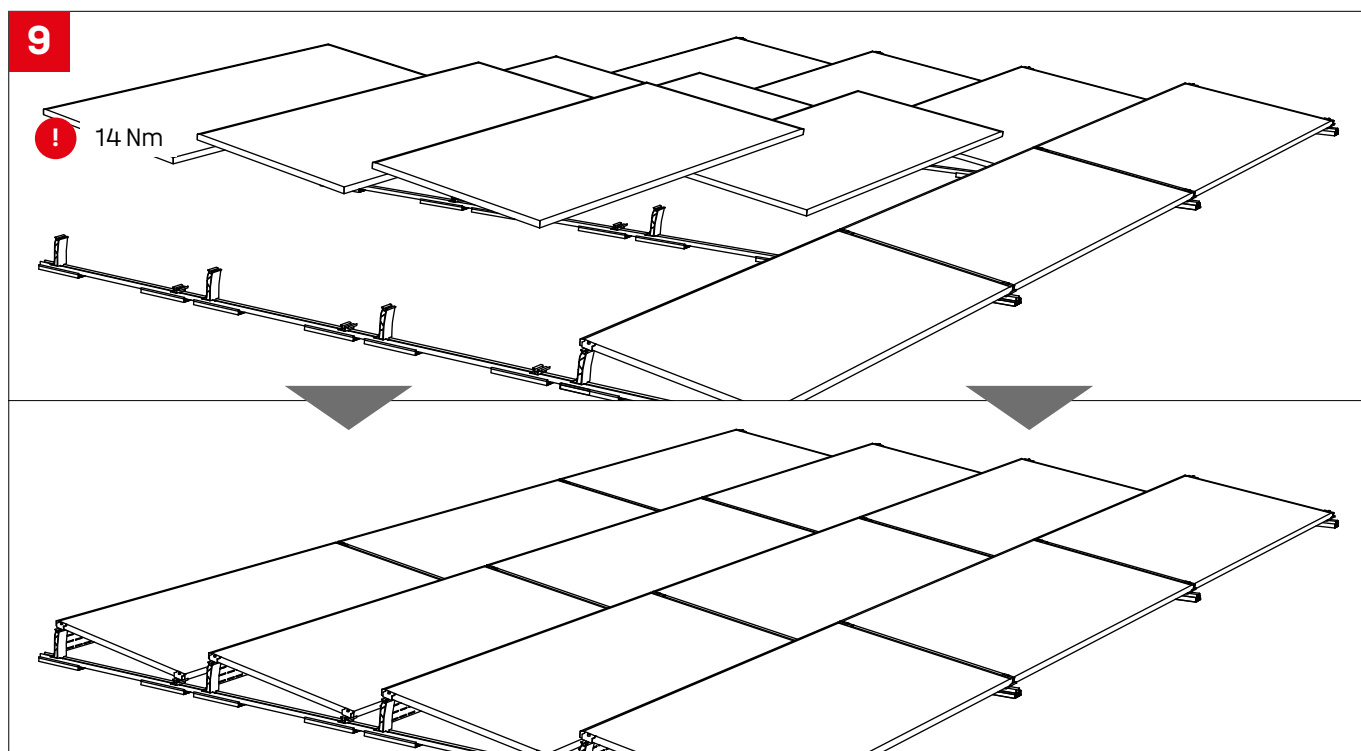
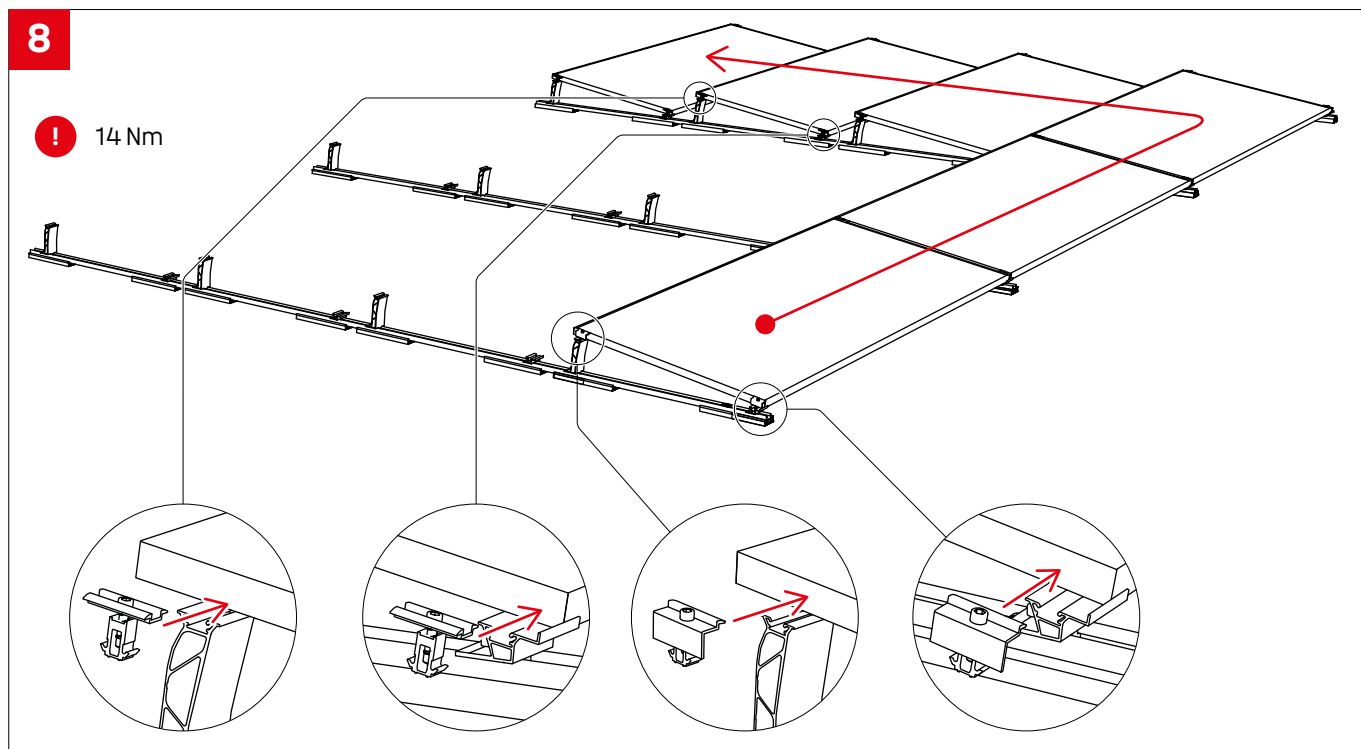
Plan de lestage
issu de K2 Base



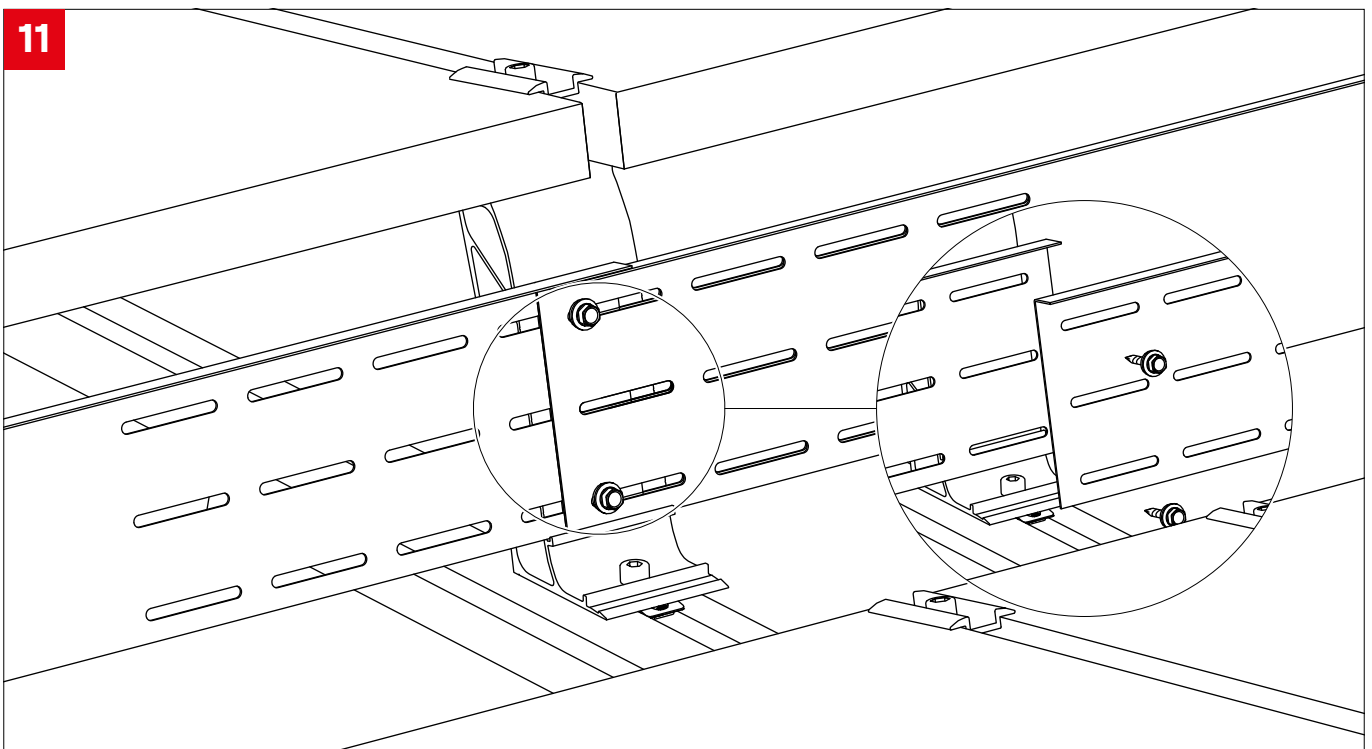
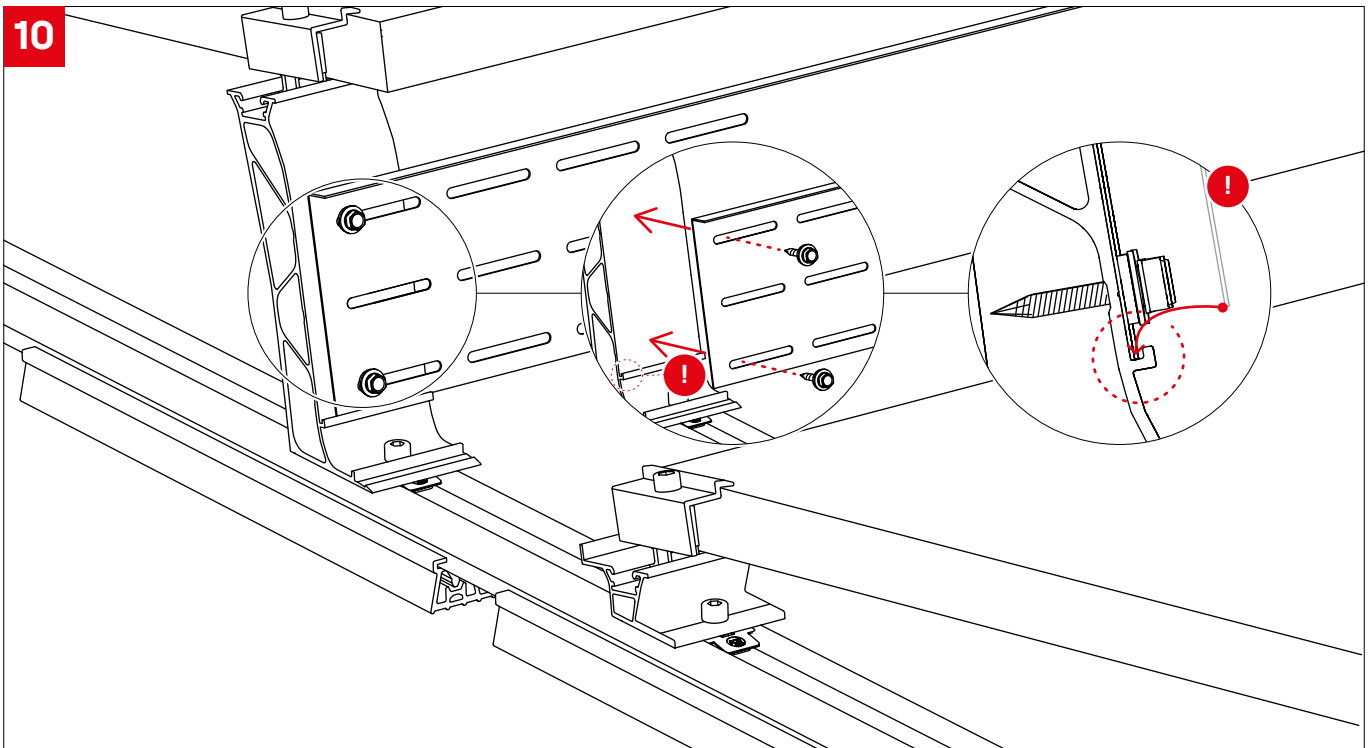
6



Montage des modules

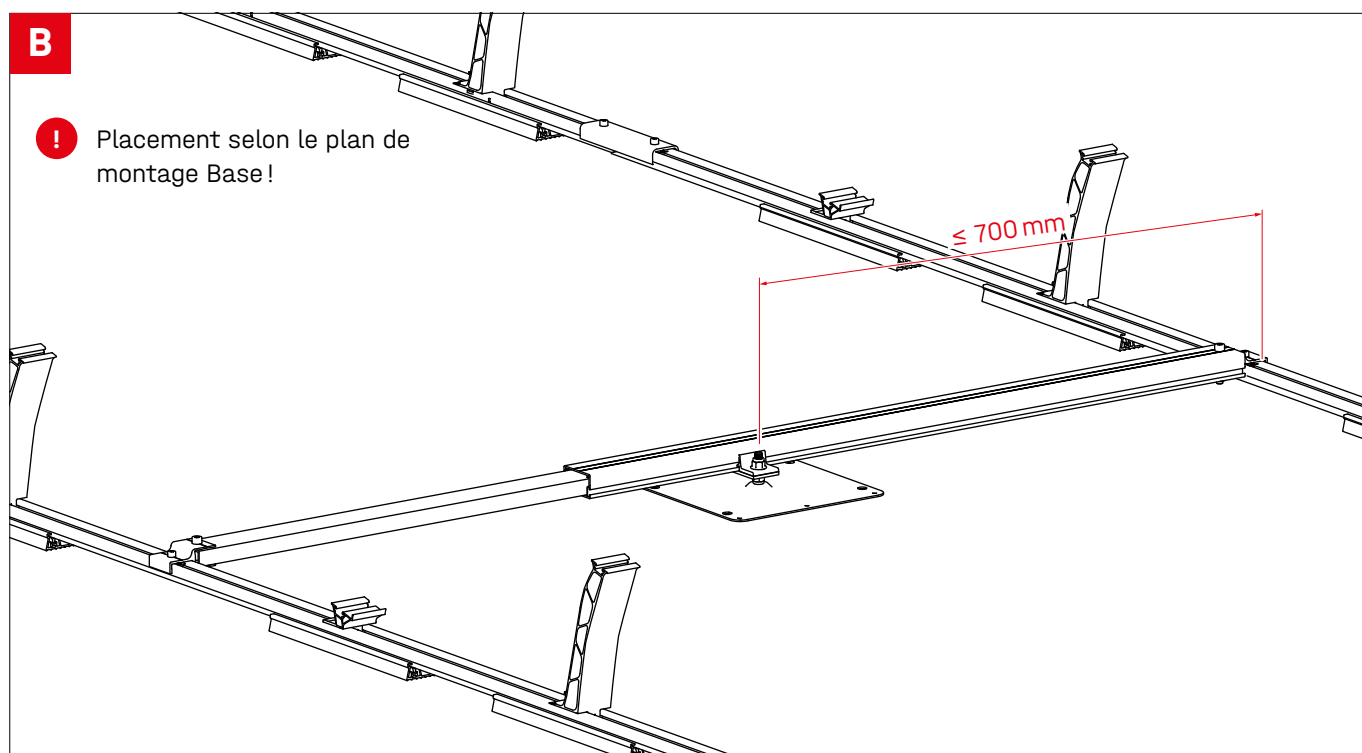
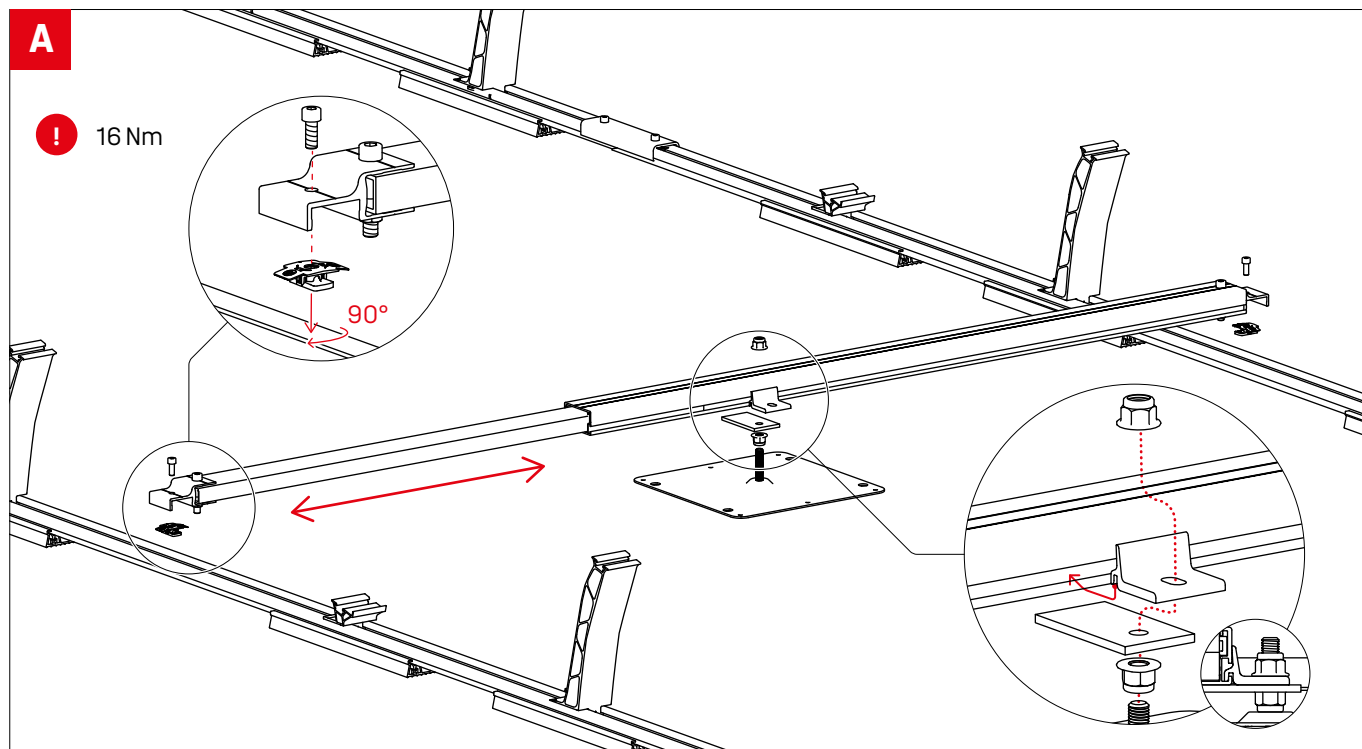


Montage du Windbreaker

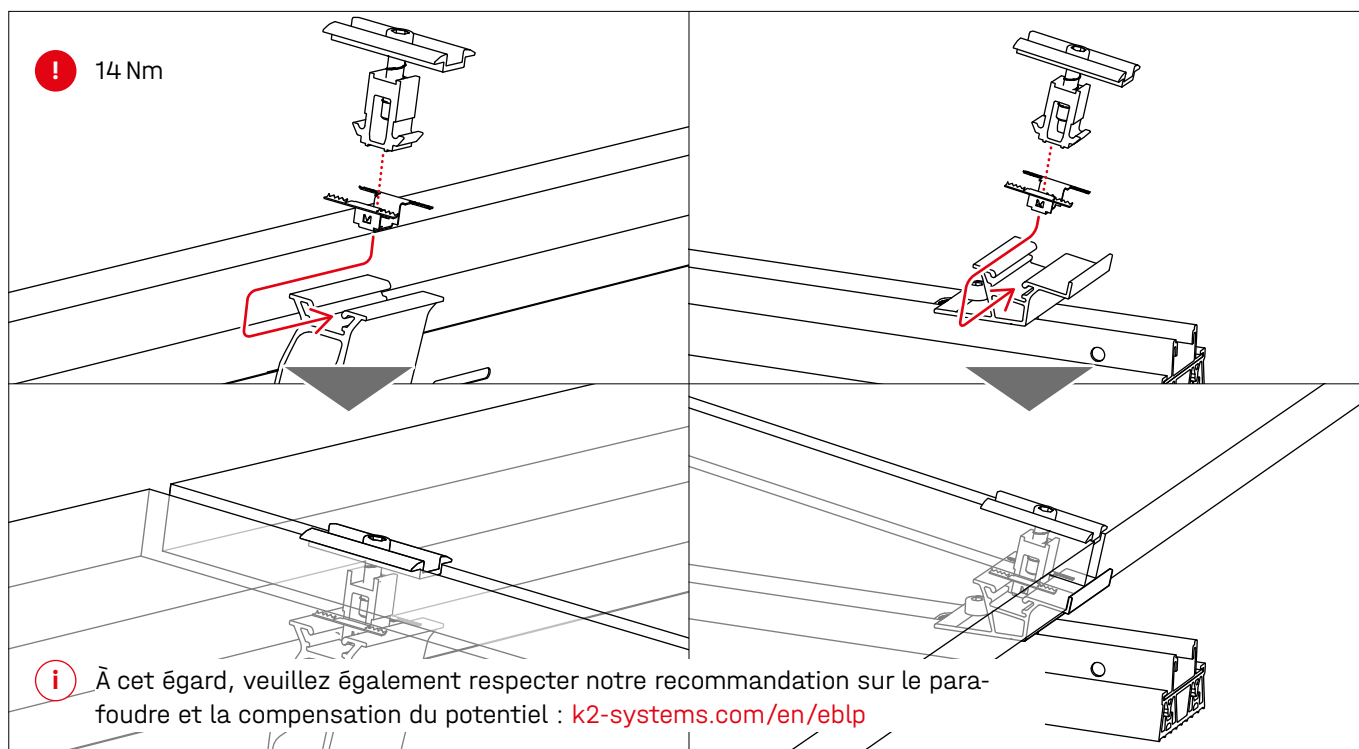


Phases de montage optionnelles

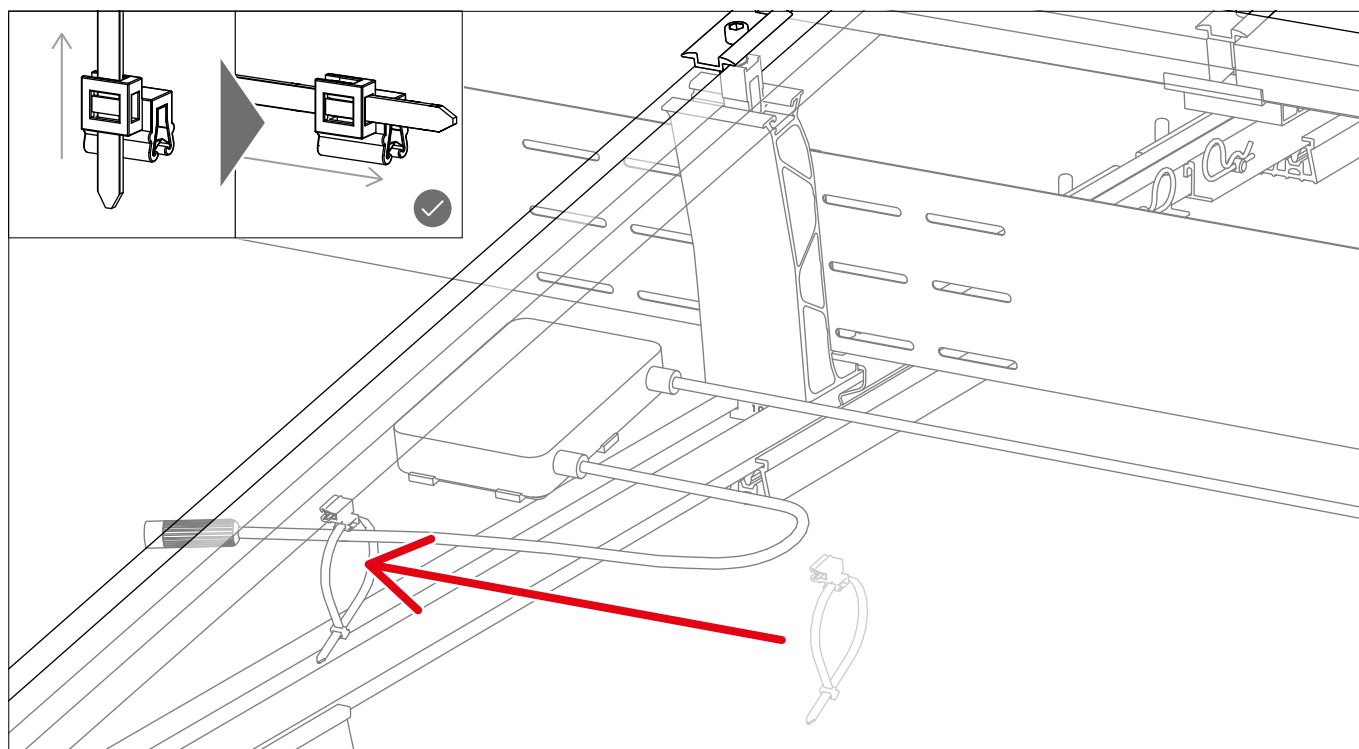
Raccordement fixe avec Dome FixPro s'appuyant sur l'exemple du pied de fixation Solmont



Mise à la terre du châssis de module avec TerraGrif



Gestion des câbles avec Cable Manager



Notes







Connecting Strength

Nous vous remercions d'avoir choisi un système de montage K2.

Les systèmes de K2 Systems sont simples et rapides à monter. Nous espérons que ces instructions vous auront été utiles. N'hésitez pas à nous contacter pour toutes suggestions, questions ou propositions d'amélioration. Retrouvez toutes les coordonnées sur :

- [k2-systems.com/fr/contact](https://www.k2-systems.com/fr/contact)
- **Service d'assistance téléphonique : +49 7159 42059-0**

Nos CGV s'appliquent et peuvent être consultées sur : www.k2-systems.com

K2 Systems GmbH
Haldenstraße 1 · 71272 Renningen · Germany
+49 (0) 7159 - 42059 - 0 · info@k2-systems.com · [k2-systems.com](https://www.k2-systems.com)

S-Dome 6 Classic Assembly FR V1 | 0426 · Sous réserve de modifications · Les images de produits sont fournies à titre d'exemple et peuvent diverger de l'original.