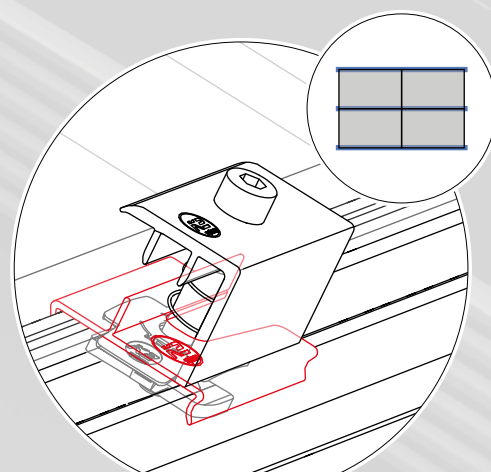
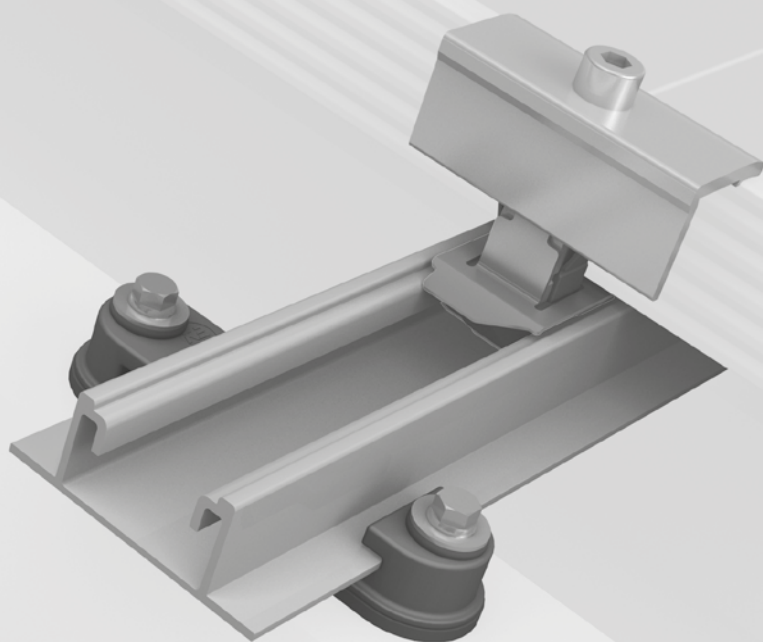




Connecting Strength



Łatwy montaż poziomy na
wspólnej szynie z **AddOn XS**



Instrukcja montażu

System K2 BasicRail

Treść

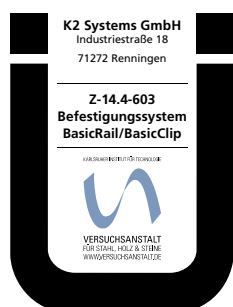
• Przegląd narzędzi	3
• Ogólne zasady bezpieczeństwa	4
• Zasady ogólne	5
· Planowanie przy użyciu K2 Base	5
· Wymogi dotyczące dachu	5
· Wymogi statyczne	5
· Ważne informacje dotyczące montażu	5
• Elementy konstrukcyjne	6
· Montaż w układzie pionowym	6
· Montaż w układzie poziomym z AddOn XS	8
· Montaż w układzie krzyżowym poziomym	9
• Montaż	10
• Inne sposoby montażu systemu	17
· Ekonomiczne przegrody termiczne	17
· Montaż w układzie krzyżowym poziomym	17
· Montaż w układzie poziomym z AddOn XS	18
• Opcjonalne czynności instalacyjne	21
· Elewacja równoległa do dachu z RailUp	21
· TerraGrif QL dla K2 Clamp	22
· TerraGrif K2SZ dla XS Clamp	22
• Notatki	23

Sprawdzona jakość - potwierdzona wieloma certyfikatami

K2 Systems zapewnia bezpieczny montaż, najwyższą jakość i precyzję. Nasi klienci i partnerzy wiedzą o tym od dawna. Niezależne jednostki sprawdziły, potwierdziły i certyfikowały nasze kompetencje i produkty.

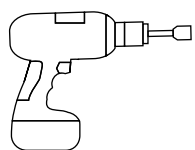
Na stronie k2-systems.com/en/technical-information można znaleźć nasze certyfikaty jakości i produktów.

Übereinstimmungszeichen (Ü-Zeichen)



System BasicRail BasicRail/BasicClip jest dopuszczony do obrotu i powszechnego stosowania w budownictwie z numerem Z-14.4-603.

Przegląd narzędzi



5/6 mm



8 mm



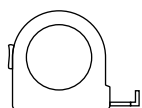
25



6 - 30 Nm
(4,5 - 22,2 lb-ft)



5/6 mm

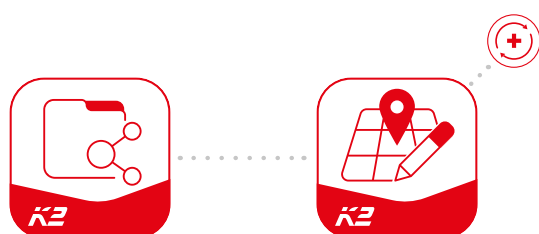


≥ 3,0 m



≥ 6,0 m

Digital Toolbox



Czy znasz już nasze rozwiązania cyfrowe? Już teraz zacznij korzystać z aplikacji K2 DocuApp i zapisuj pierwsze ważne dane projektowe bezpośrednio u klienta lub w miejscu inwestycji. Następnie zastosuj te dane w programie planistycznym online Software K2 Base. Tutaj szybko, łatwo i bezpiecznie wykonasz projekt. Otrzymasz szczegółowy raport z projektu wraz z planem montażu i raportem statycznym.

Interfejs K2+ umożliwia bezproblemowe przesyłanie danych projektowych do narzędzi projektowych znanych producentów falowników lub do narzędzi do planowania uzysku.

Zarejestruj się i zacznij już teraz:

app.k2-systems.com →

base.k2-systems.com →

Ogólne zasady bezpieczeństwa

Uwaga: przestrzegać naszych Ogólnych Zasad Montażu.

Są one dostępne na stronie k2-systems.com

- Instalacje mogą montować i uruchamiać wyłącznie osoby, które z uwagi na kompetencje zawodowe (np. wykształcenie lub działalność), ew. doświadczenie, potrafią zagwarantować przepisowe wykonanie tych prac.
- Przed montażem sprawdzić, czy produkt spełnia obowiązujące lokalnie wymogi statyczne. W przypadku instalacji dachowych zawsze sprawdzać nośność dachu inwestycji.
- Koniecznie przestrzegać krajowych i właściwych dla danego regionu przepisów budowlanych, norm i regulacji w zakresie ochrony środowiska.
- Przestrzegać przepisów bhp, stosownych norm i przepisów branżowych! W szczególności należy przy tym przestrzegać następujących zasad:
 - Nosić odzież ochronną (przede wszystkim hełm ochronny, obuwie robocze i rękawice robocze).
 - Podczas prac na dachach przestrzegać przepisów dotyczących prac na dachu (np.: stosować: zabezpieczenia przed upadkiem z wysokości, rusztowanie z pomostem od wysokości okapu dachowego 3 m itp.).
 - Na czas montażu musi być stale obecna druga osoba, która w razie wypadku szybko udzieli pomocy.
- Systemy montażowe K2 są stale udoskonalane, co może powodować zmiany w procesie montażu. Z tego względu przed przystąpieniem do prac trzeba sprawdzić aktualność instrukcji montażu na stronie k2-systems.com/en/technical-information Na życzenie możemy również wysłać aktualną wersję instrukcji.
- Przestrzegać instrukcji montażu opracowanych przez producentów modułów.
- Wyrównanie potencjałów pomiędzy poszczególnymi elementami instalacji należy wykonać zgodnie z przepisami danego kraju.
- Przez cały czas trwania montażu na miejscu musi być dostępny przynajmniej jeden egzemplarz instrukcji montażu.
- Nie ponosimy odpowiedzialności prawnej za wady ani szkody powstałe w wyniku nieprzestrzegania naszych zaleceń i instrukcji montażu, niezastosowania wszystkich komponentów systemu oraz stosowania części nabytych u konkurencji. W takich przypadkach odpowiedzialność z tytułu rękojmi jest wykluczona.
- W przypadku nieprzestrzegania naszych Ogólnych Zasad Bezpieczeństwa oraz stosowania części nabytych u konkurencji spółka K2 Systems GmbH zastrzega sobie wyłączenie odpowiedzialności.
- W przypadku przestrzegania wszystkich zasad bezpieczeństwa oraz prawidłowego montażu instalacji okres gwarancji wynosi 12 lat! Przestrzegać naszych warunków gwarancji dostępnych na stronie k2-systems.com/en/warranty-terms-and-conditions Na życzenie możemy je oczywiście również wysłać.
- Demontaż systemu odbywa się w kolejności odwrotnej do montażu.
- Elementy konstrukcyjne K2 ze stali nierdzewnych są dostępne w różnych klasach odporności na korozję. Należy zawsze dokładnie sprawdzić ewentualne obciążenie korozyjne każdego elementu lub konstrukcji.

Zasady ogólne



System BasicRail można montować w sposób standardowy pod następującymi warunkami. Nawet jeśli przez zastosowanie czynników zwiększających bezpieczeństwo system spełnia wyższe wymagania, w przypadku przekroczenia zalecanych wartości należy skonsultować się ze swoim doradcą z K2 Systems.



Planowanie przy użyciu K2 Base

Polecamy do projektowania nasz darmowy program online K2 Base. W pięciu krokach zaplanujesz odpowiedni system montażu i otrzymasz zalecenie dotyczące konstrukcji, wykaz części oraz raport statyki. Wystarczy się zalogować na stronie:

base.k2-systems.com



Wymogi dotyczące dachu

- Grubość blach: Aluminiowych $\geq 0,5$ mm i stalowych $\geq 0,4$ mm
- Minimalna wytrzymałość aluminium na rozciąganie: 165 N/mm^2 ; stal co najmniej gatunku S235
- Szerokość górna żebra min. 20 mm
- Nachylenie dachu 5 - 75°



Wymogi statyczne

Wystarczająca siła przytrzymująca pokrycie dachu przy konstrukcji nośnej ew. podłożu.

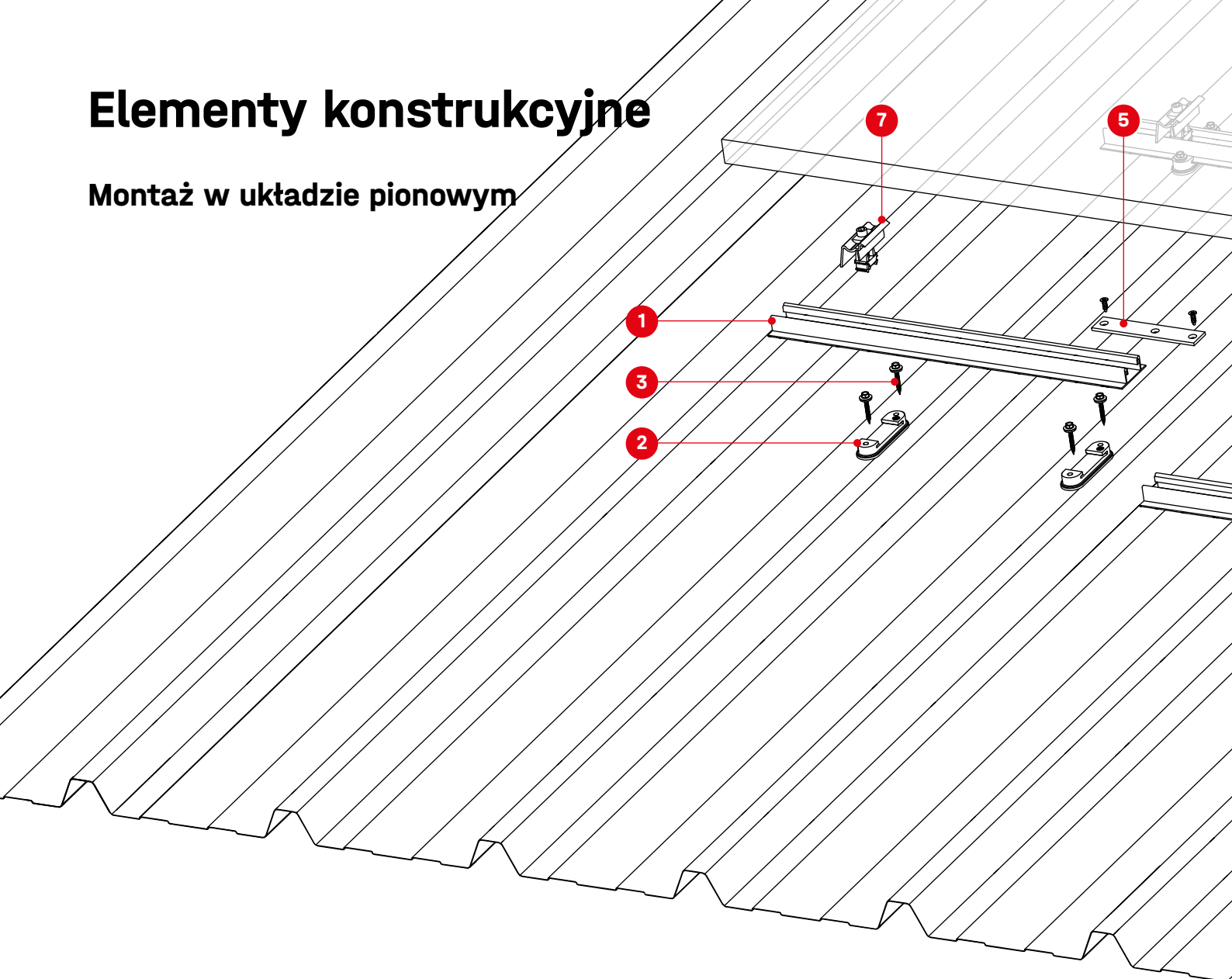


Ważne informacje dotyczące montażu

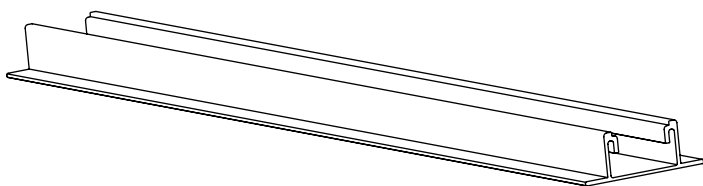
- Inwestor musi zapewnić uziemienie (ew. zaciski odgromowe).
- Jeżeli blacha trapezowa jest zamocowana kalotami, pod żadnym pozorem nie przykręcać do nich zacisków BasicClip. Zamiast tego zamontować wszystkie zaciski BasicClips z przesunięciem w tym rzędzie na blasze trapezowej.
- Co czwarta lub czwarta część wszystkich BasicClipów jest montowana obrócona o 180° w celu ustalenia pozycji pionowej. Obrócone BasicClip nie mogą być umieszczone na końcu szyny; patrz etap montażu 5.
- Po 9,60 m należy wykonać przerwę termiczną. Minimalna odległość pomiędzy dwoma szynami powinna wynosić 30 mm.
- Uwaga: Nie wolno mocować modułów nad termiczną szczeliną dylatacyjną.
- W miejscach styku profili konieczne mocować zaciski BasicClips na najbliższych żebrach po obu stronach.
- Co 9,60 m montować przegrody termoizolacyjne. Odstęp minimalny między dwoma profilami powinien wynosić 3 cm.
- W przypadku montażu modułów bezramowych w układzie pionowym zabezpieczyć każdy moduł przed zsunięciem się.
- Unikać bezwzględnie stosowania podkładek MK2 oraz zacisków modułu w miejscach połączeń profili na styk!
- Min. 50 mm odległość montażowa od końca szyny / złącza szyny do ramy modułu
- Nie nawiercać! Nie dotyczy to punktów łączenia blach na zakładkę, w celu uniknięcia odstępów.

Elementy konstrukcyjne

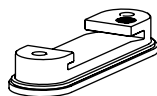
Montaż w układzie pionowym



- 1** Numer artykułu specyficzny dla danej instalacji
BasicRail



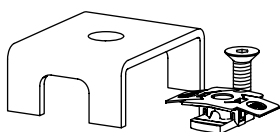
- 2** 1001164
BasicClip



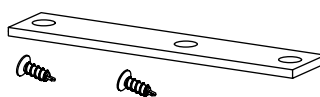
- 3** Numer artykułu specyficzny dla danej instalacji
Wkręty samogwintujące z podkładką uszczelniającą 6 × 38 mm



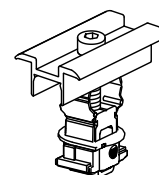
- 4** 1003558
BasicLock Set



- 5** 1003571
BasicConnector Set



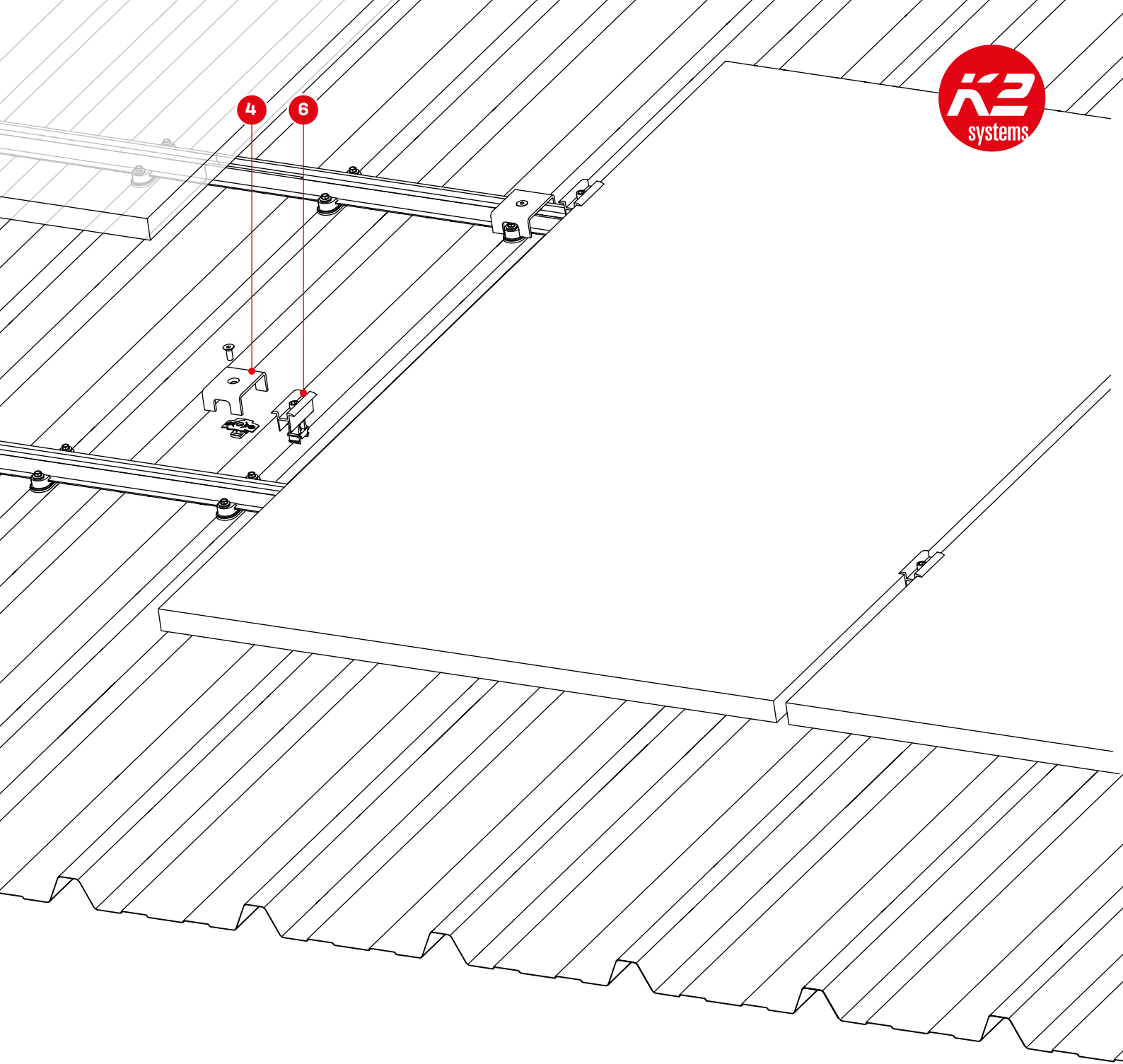
- 6** Numer artykułu specyficzny dla danej instalacji
Zacisk środkowy modułu



K2 Clamp MC
25 - 40



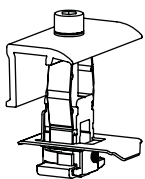
XS Clamp MC
30 / 33-35



Elementy opcjonalne

Strona 21 + 22

7 Numer artykułu specyficzny dla danej instalacji
Zacisk końcowy modułu

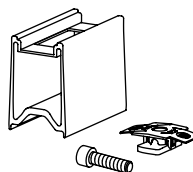


K2 Clamp EC
25 - 40

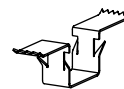


XS Clamp EC
30 / 33 / 35

2003191
RailUp Set

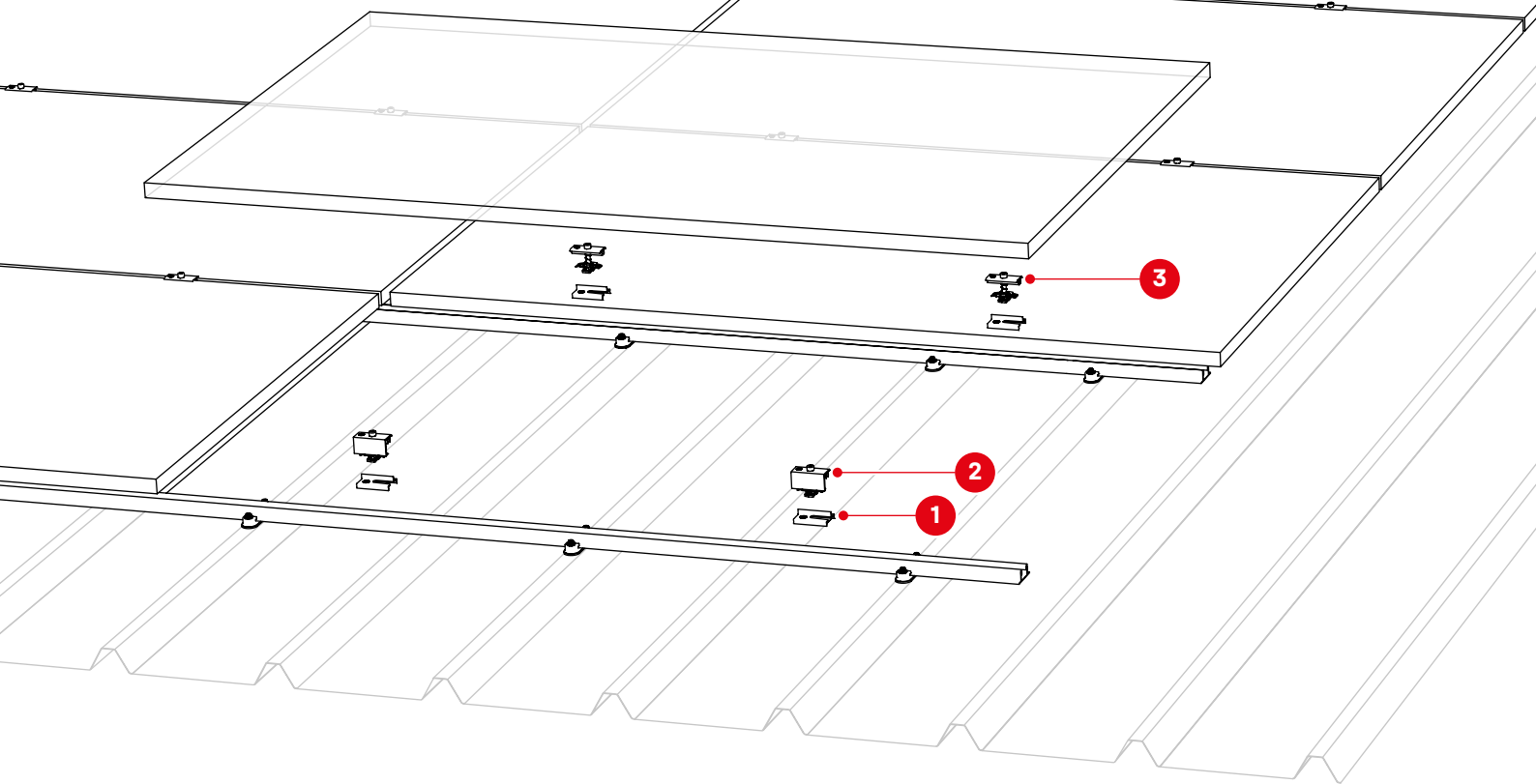


2001881
TerraGrif K2SZ

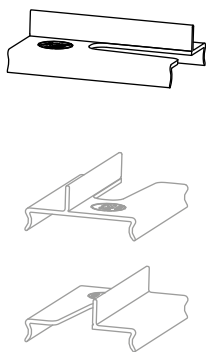


Elementy konstrukcyjne

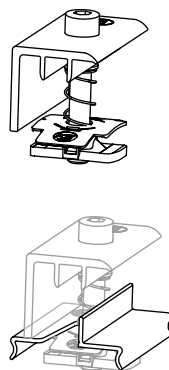
Montaż w układzie poziomym z AddOn XS



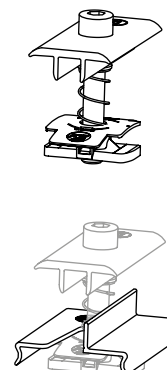
- 1** 2004629
AddOn XS



- 2** Specyficzne dla ramy
modułowej
XS Zacisk końcowy modułu



- 3** Specyficzne dla ramy
modułowej
XS Zacisk środkowy modułu

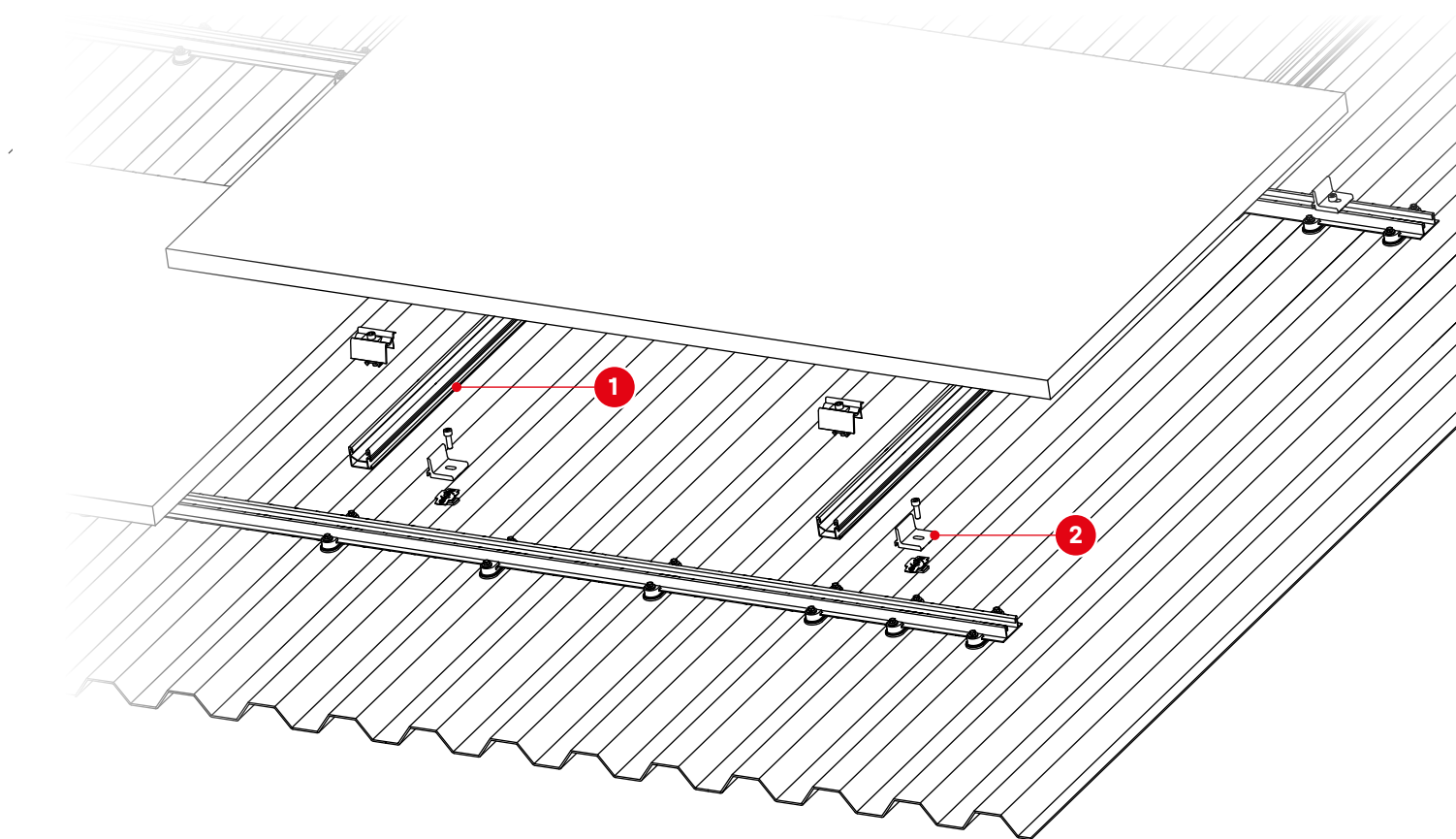


2004370
FixStop 2.0

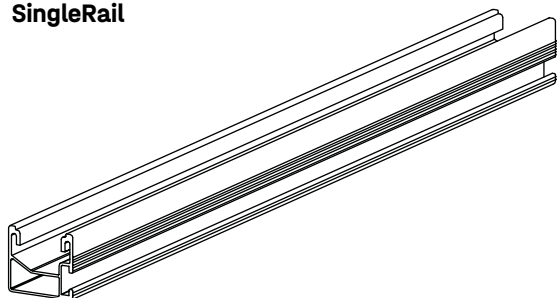
Strona 18



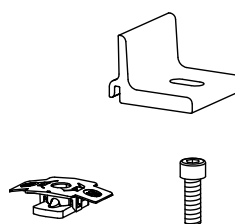
Montaż w układzie krzyżowym poziomym



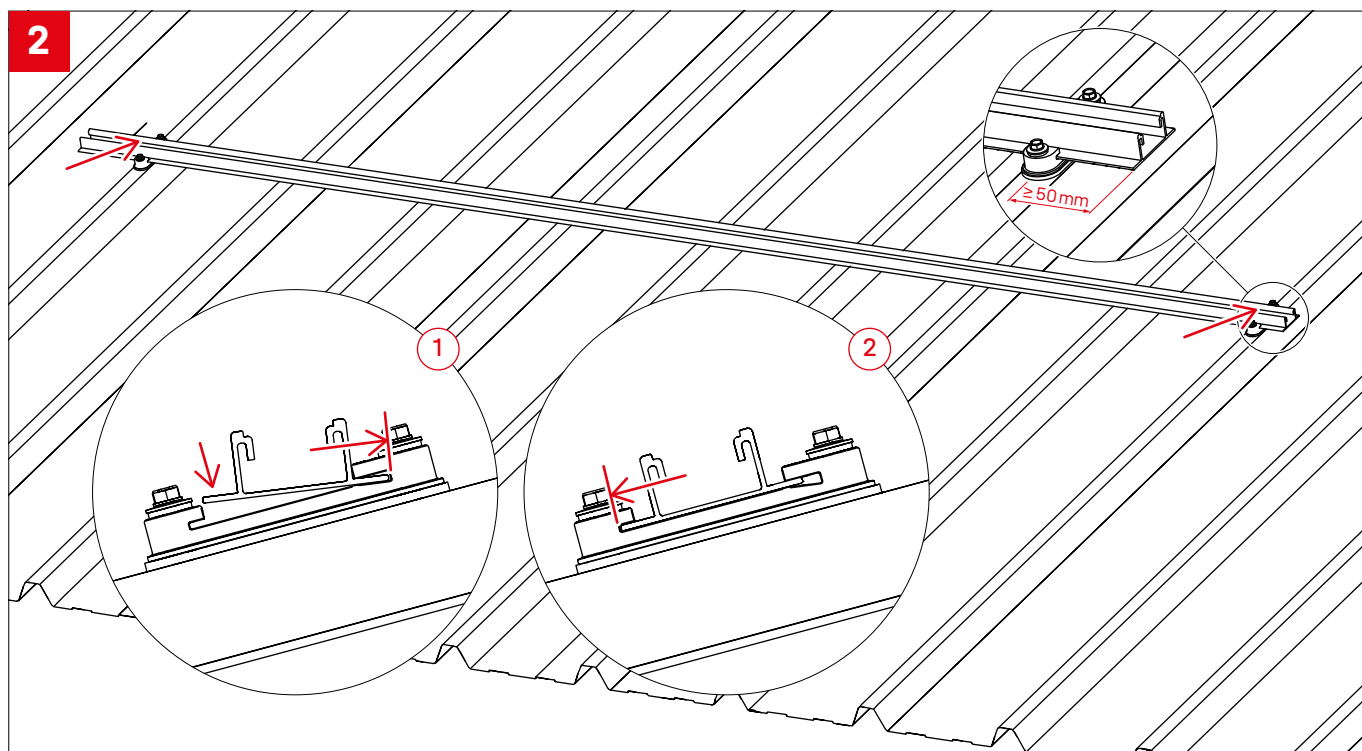
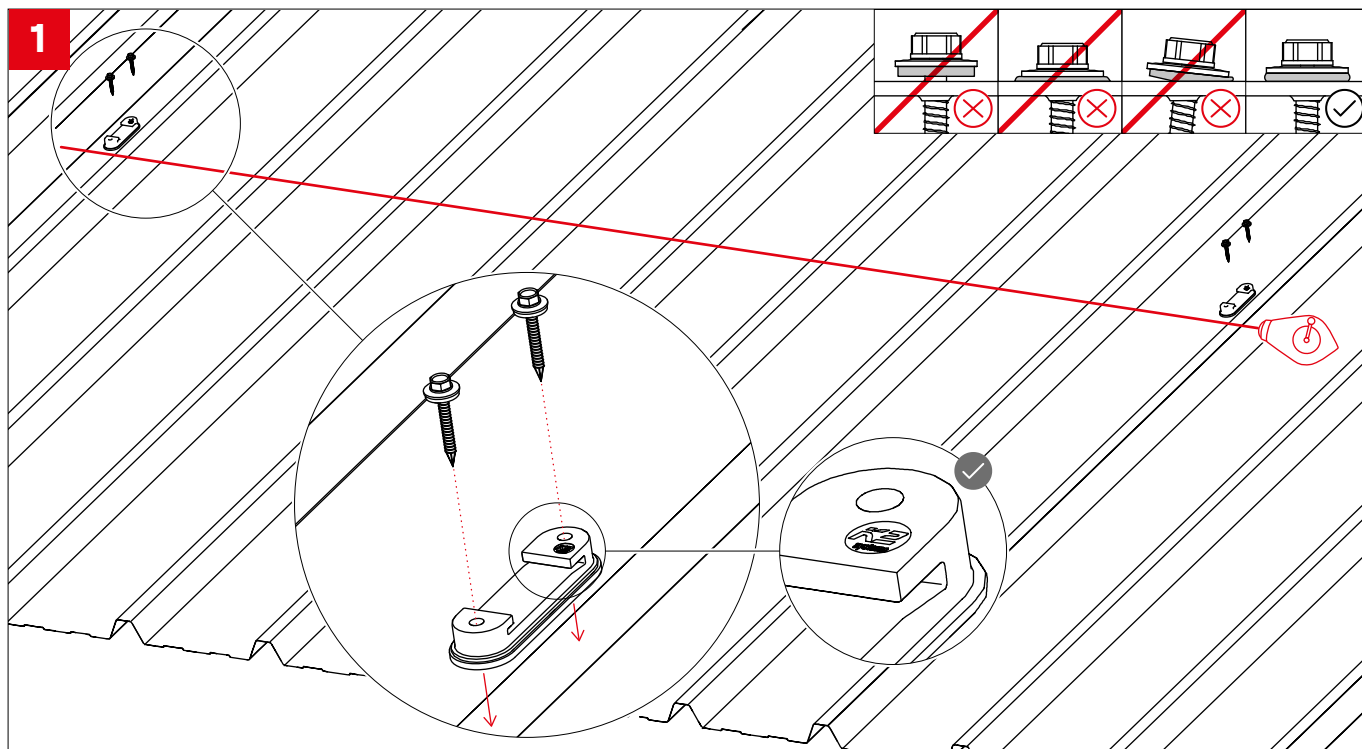
- 1** Numer artykułu specyficzny dla danej instalacji **SingleRail**

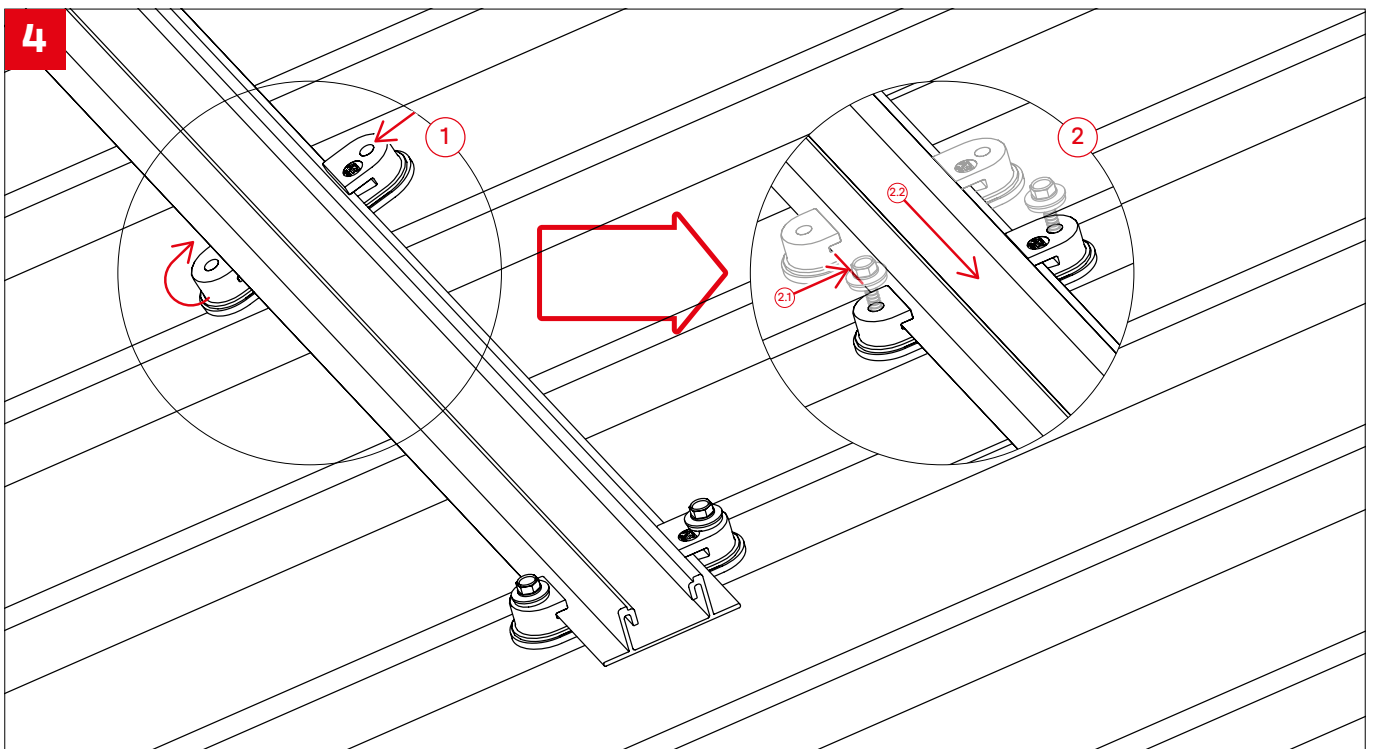
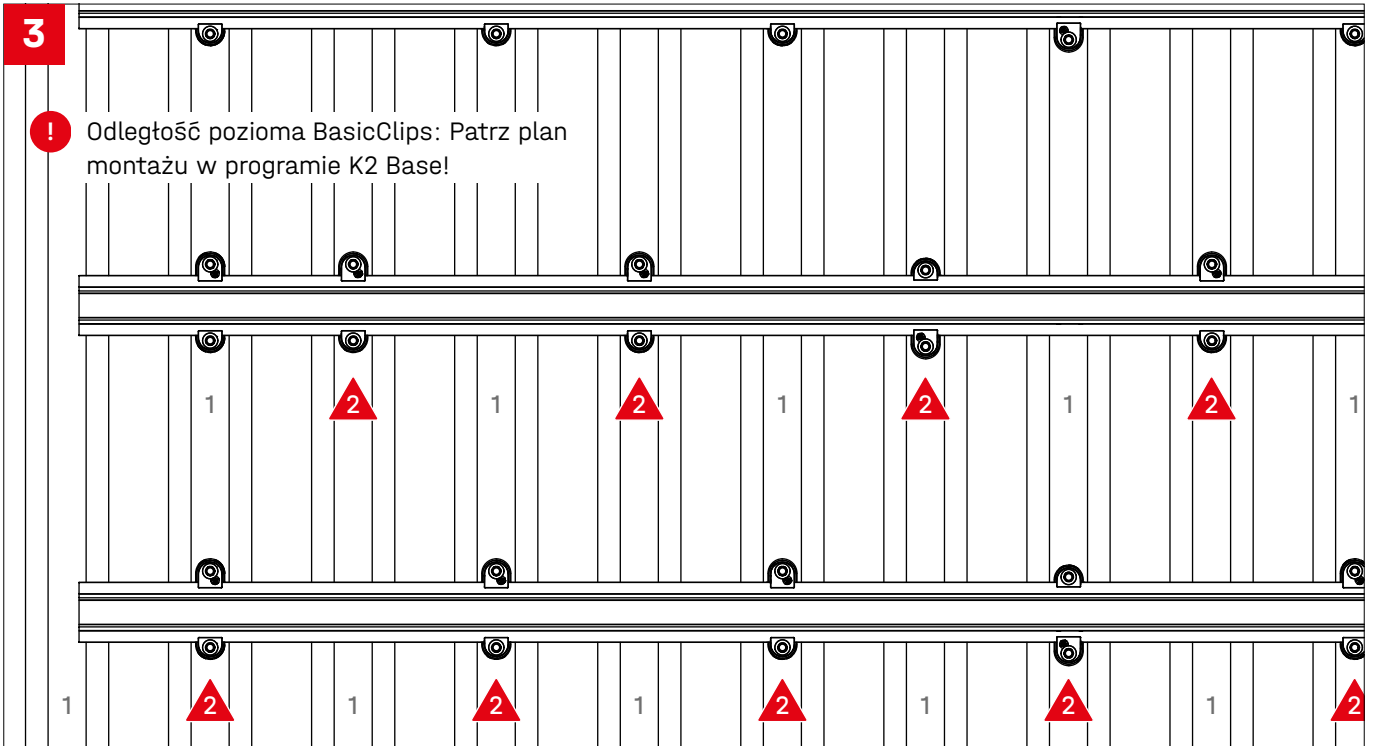


- 2** 2003145 **Climber Set**



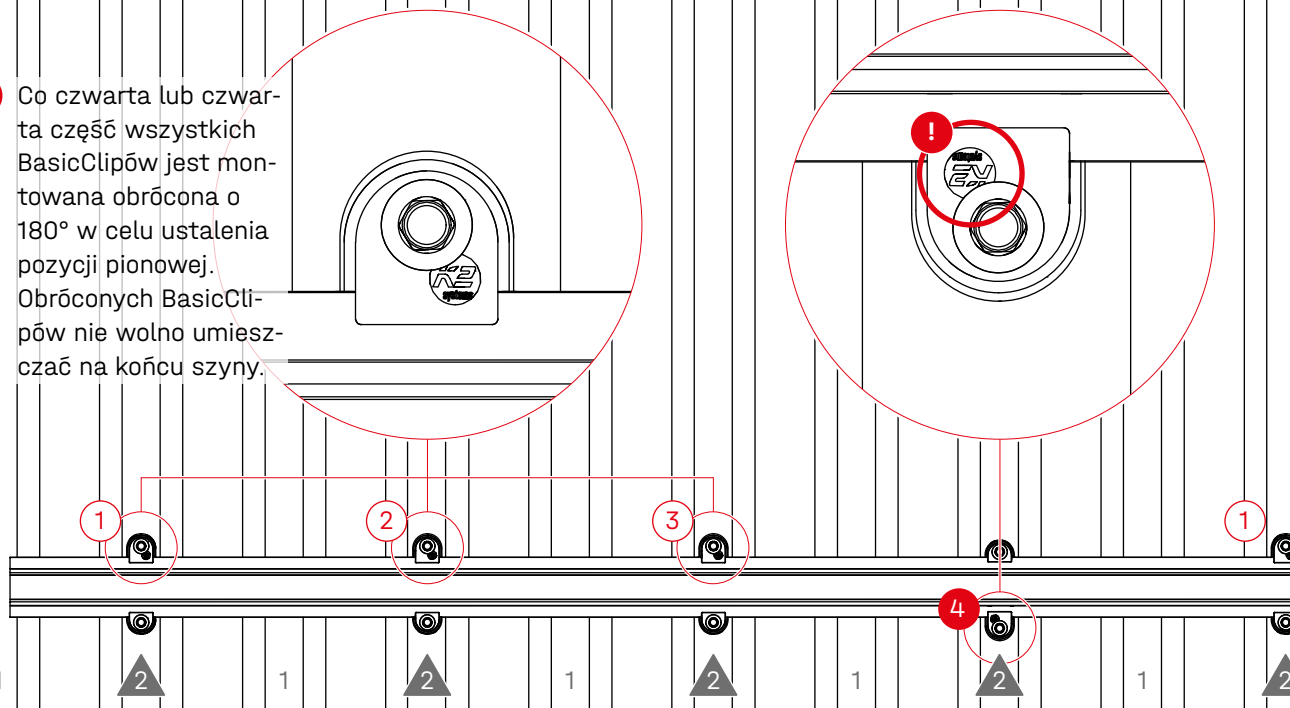
Montaż





5

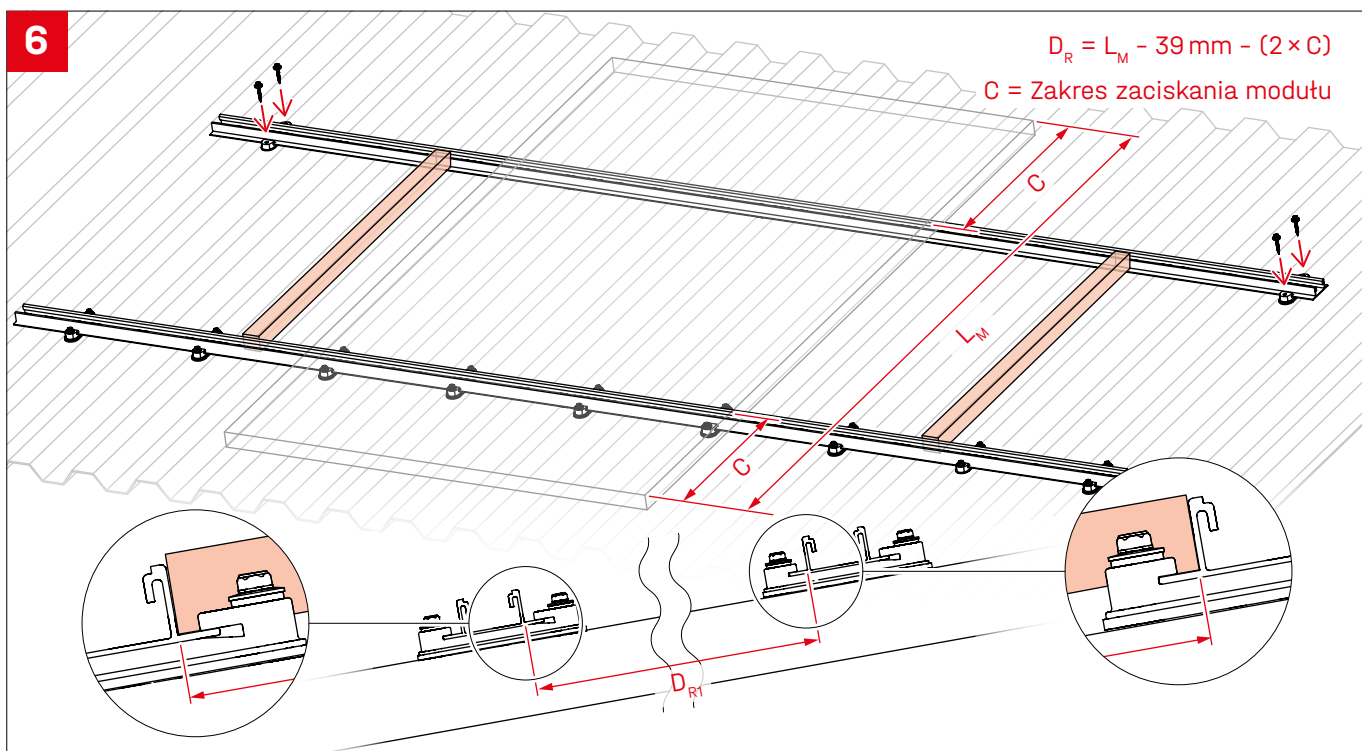
! Co czwarta lub czwarta część wszystkich BasicClipów jest montowana obrócona o 180° w celu ustalenia pozycji pionowej. Obróconych BasicClipów nie wolno umieszczać na końcu szyny.

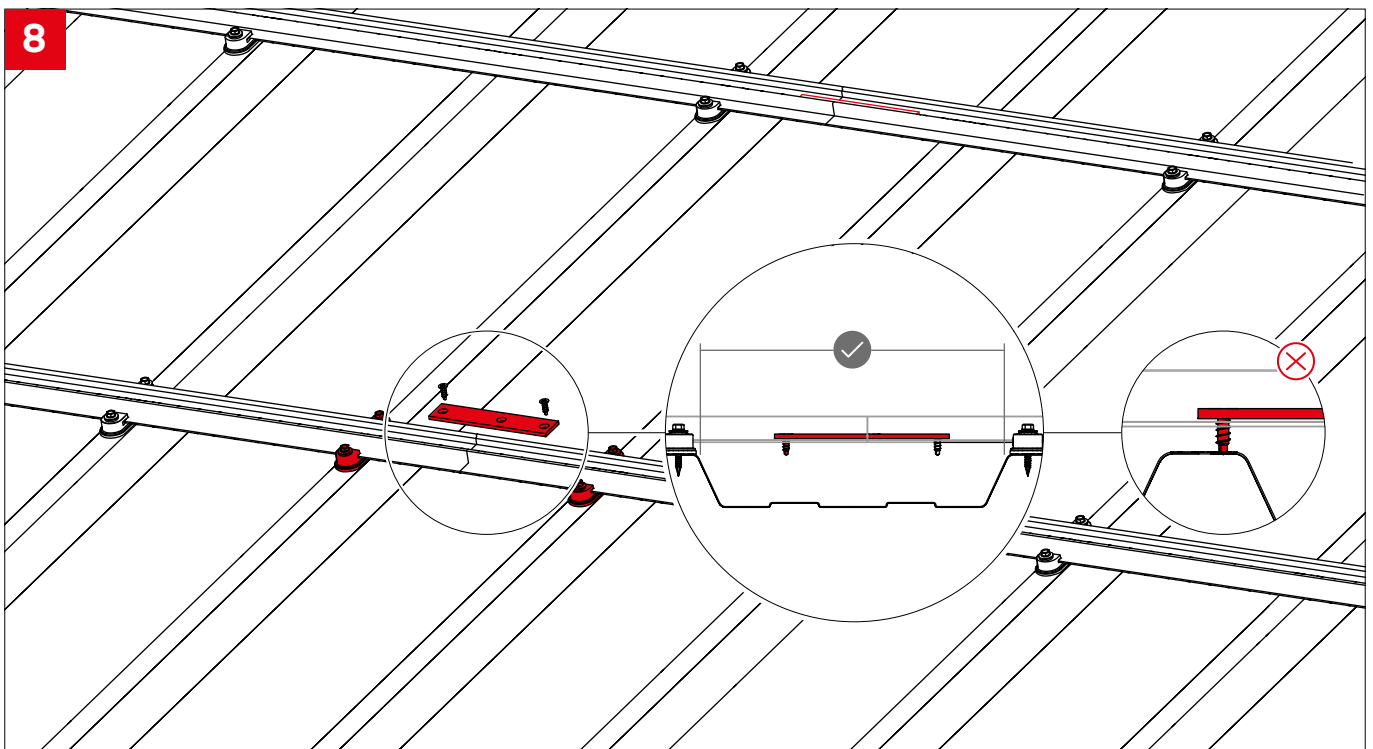
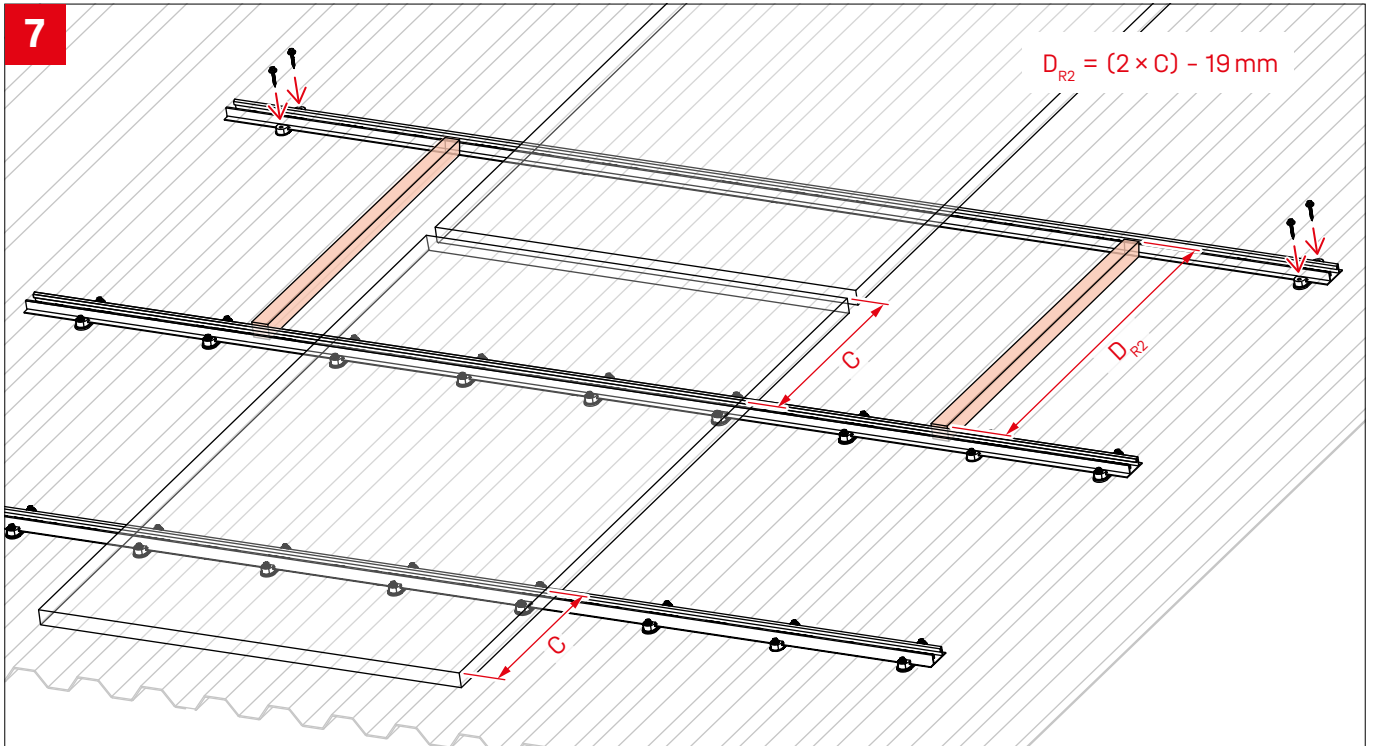


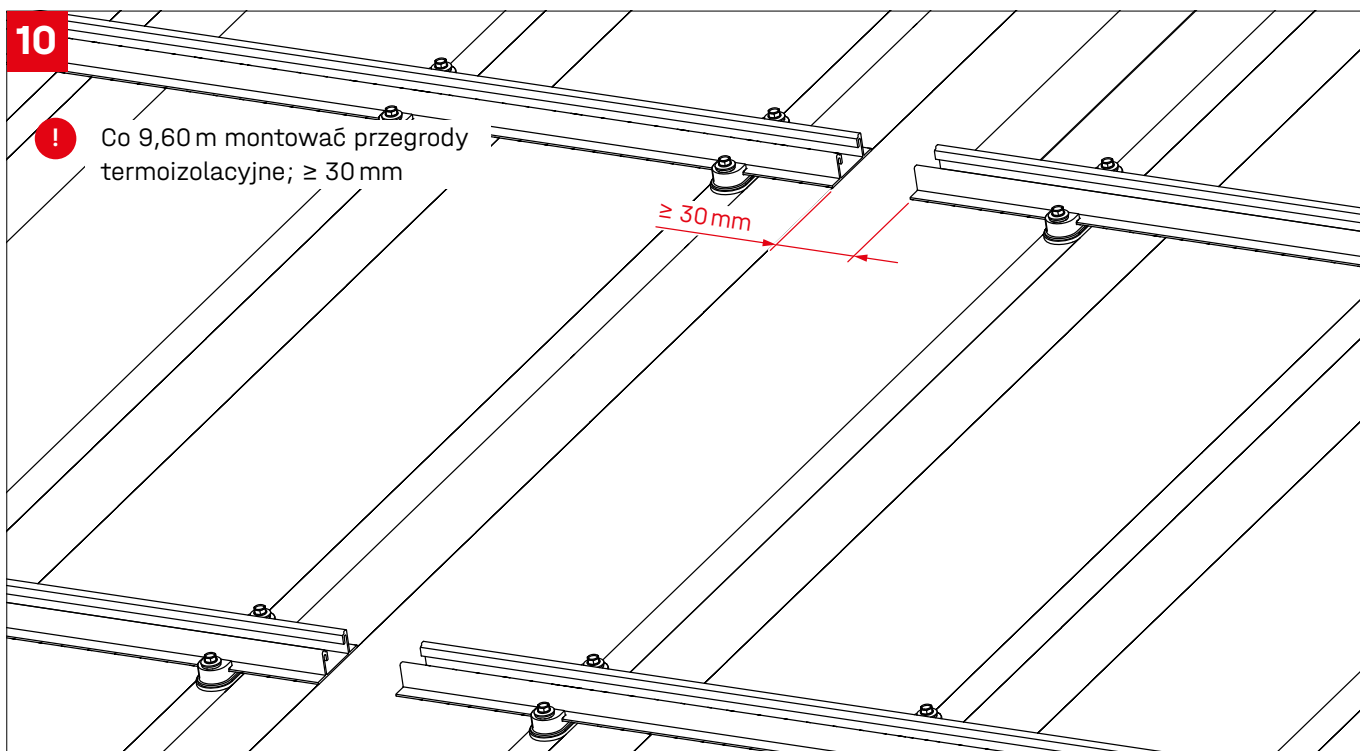
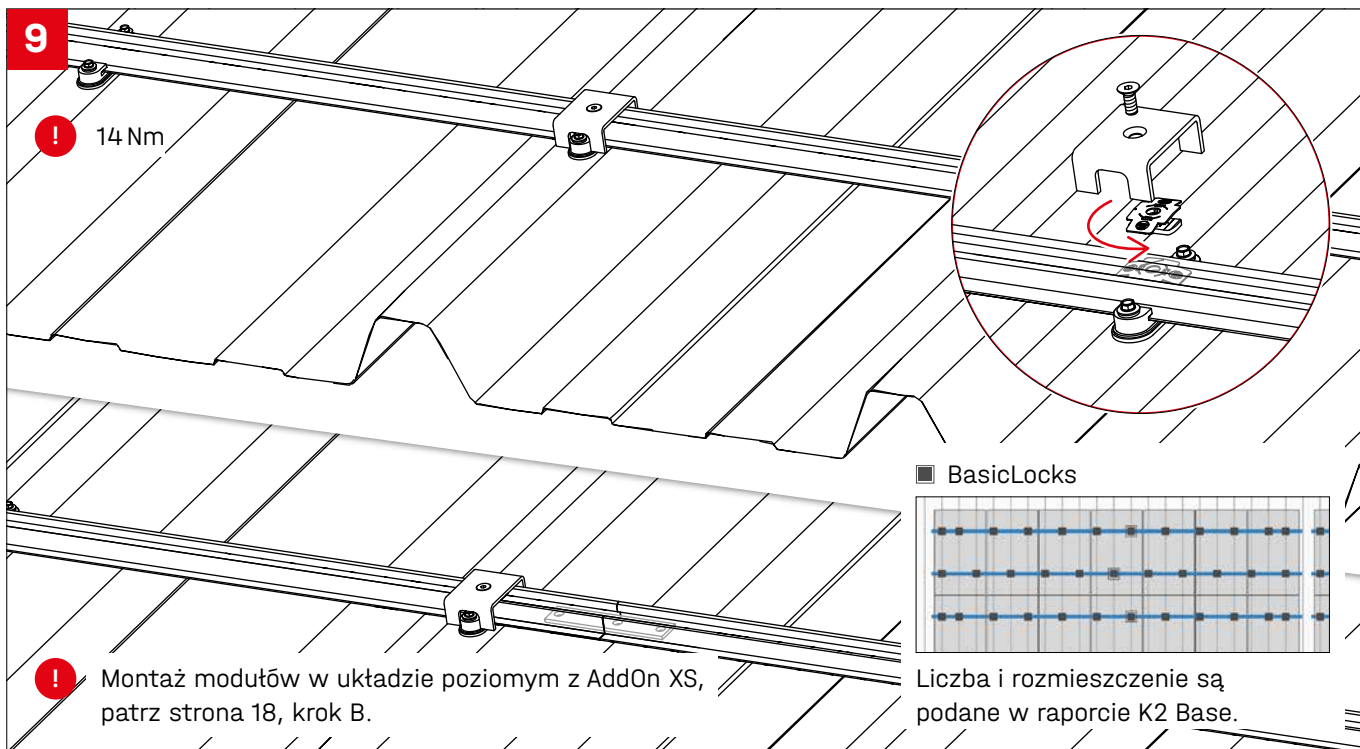
6

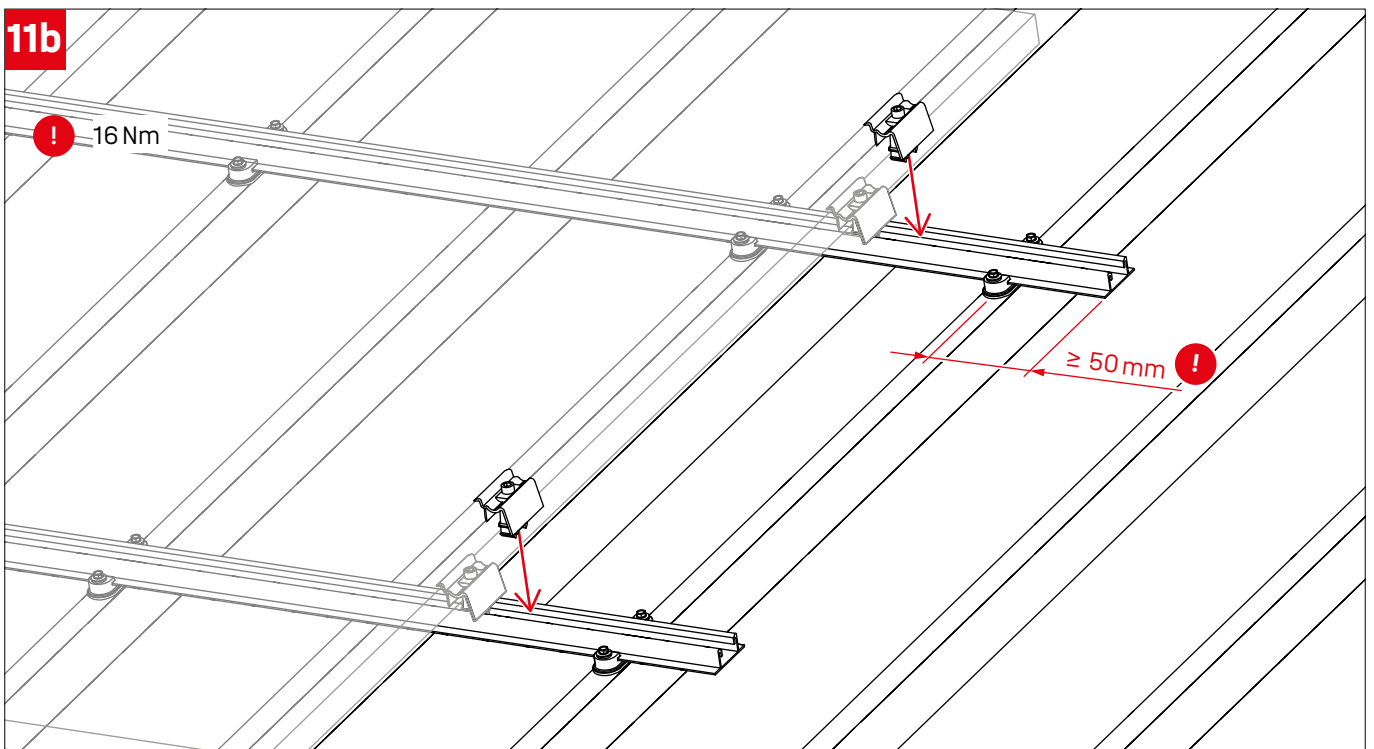
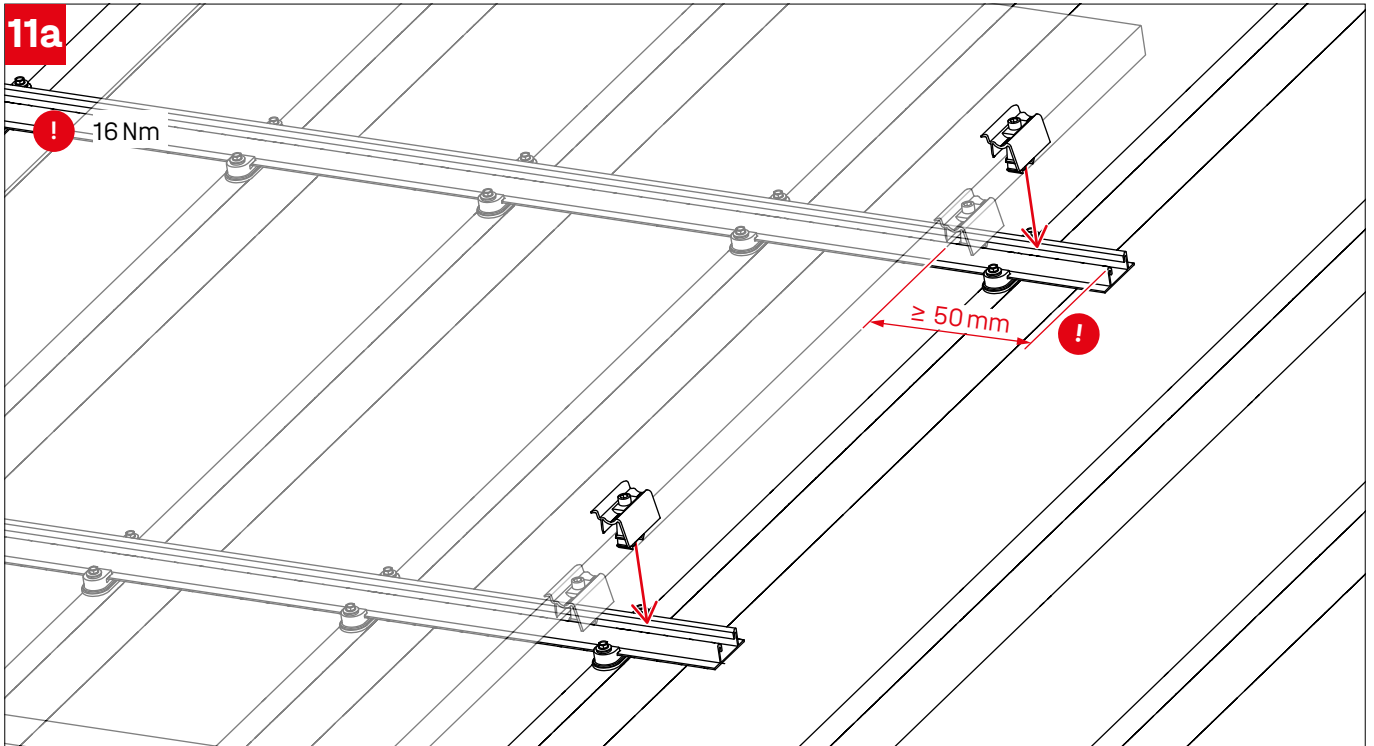
$$D_R = L_M - 39 \text{ mm} - (2 \times C)$$

C = Zakres zaciskania modułu



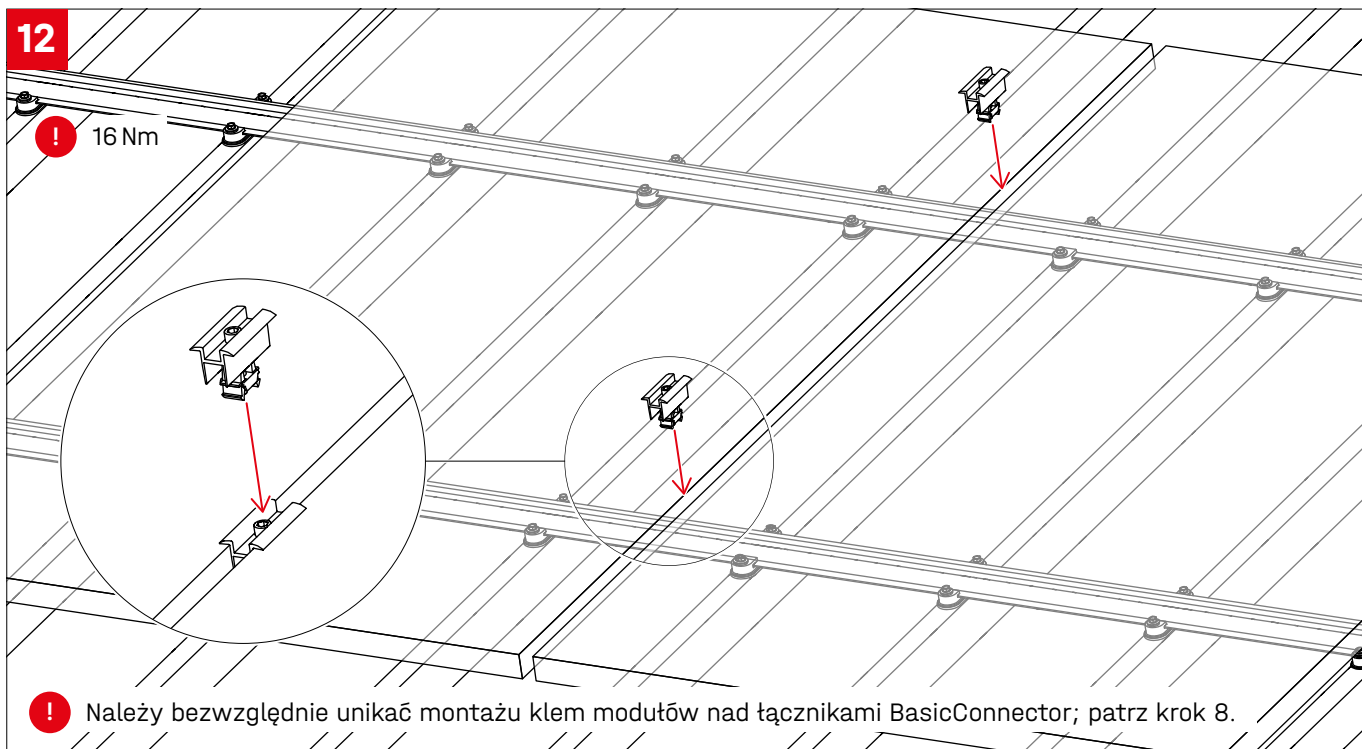






12

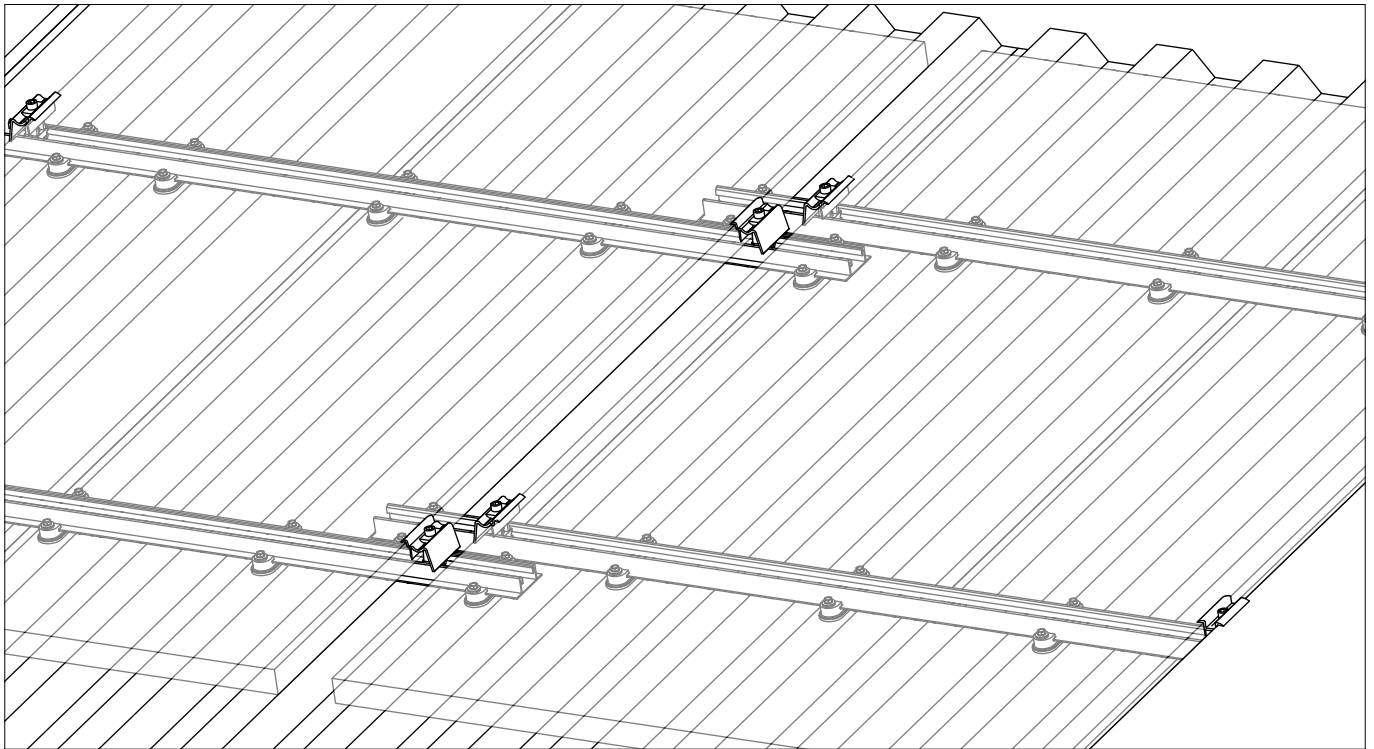
! 16 Nm



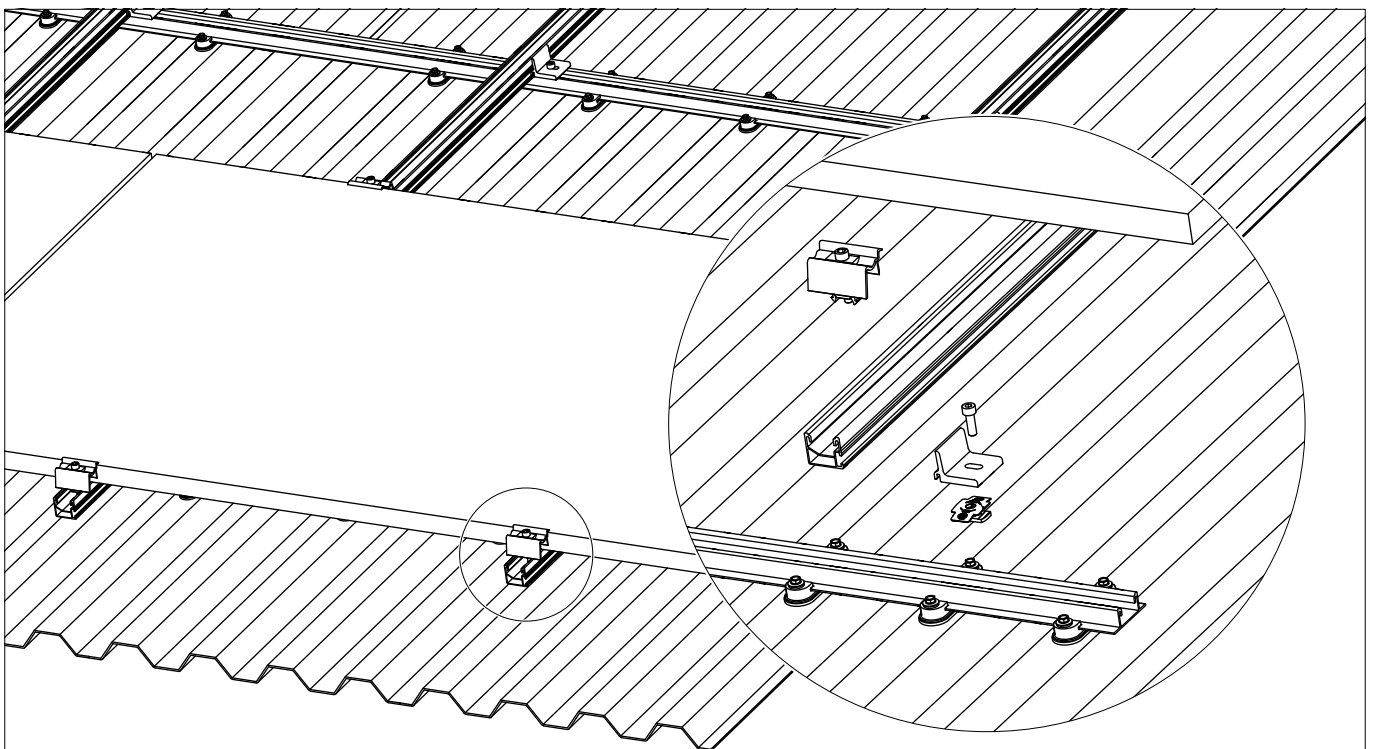
! Należy bezwzględnie unikać montażu klem modułów nad łącznikami BasicConnector; patrz krok 8.

Inne sposoby montażu systemu

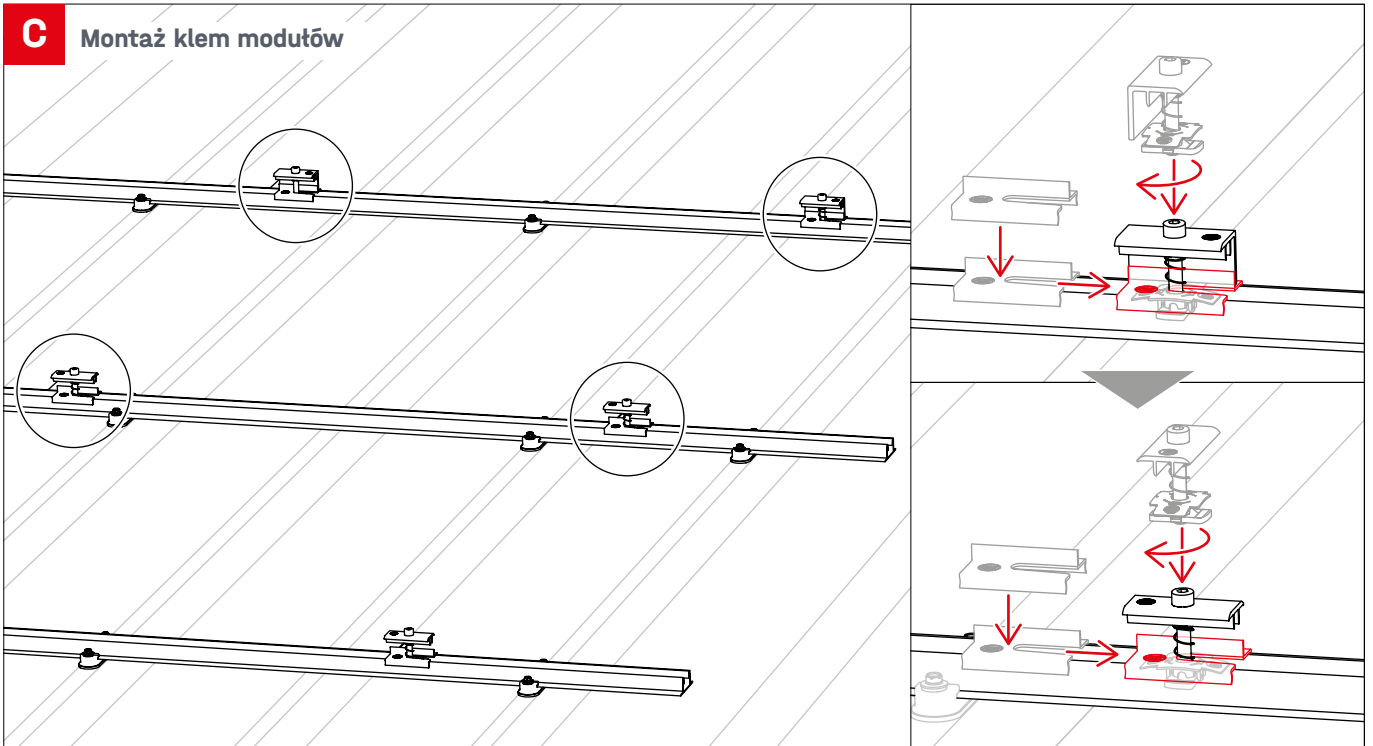
Ekonomiczne przegrody termiczne



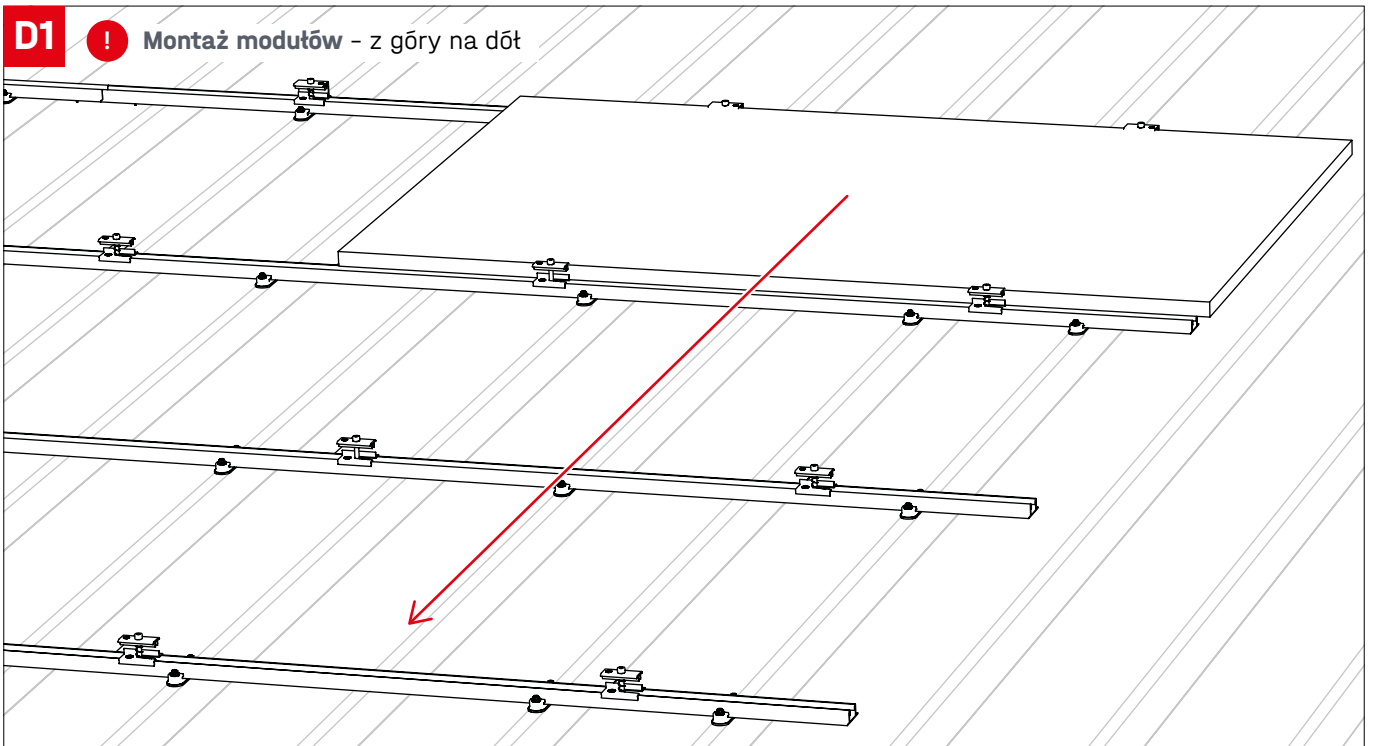
Montaż w układzie krzyżowym poziomym

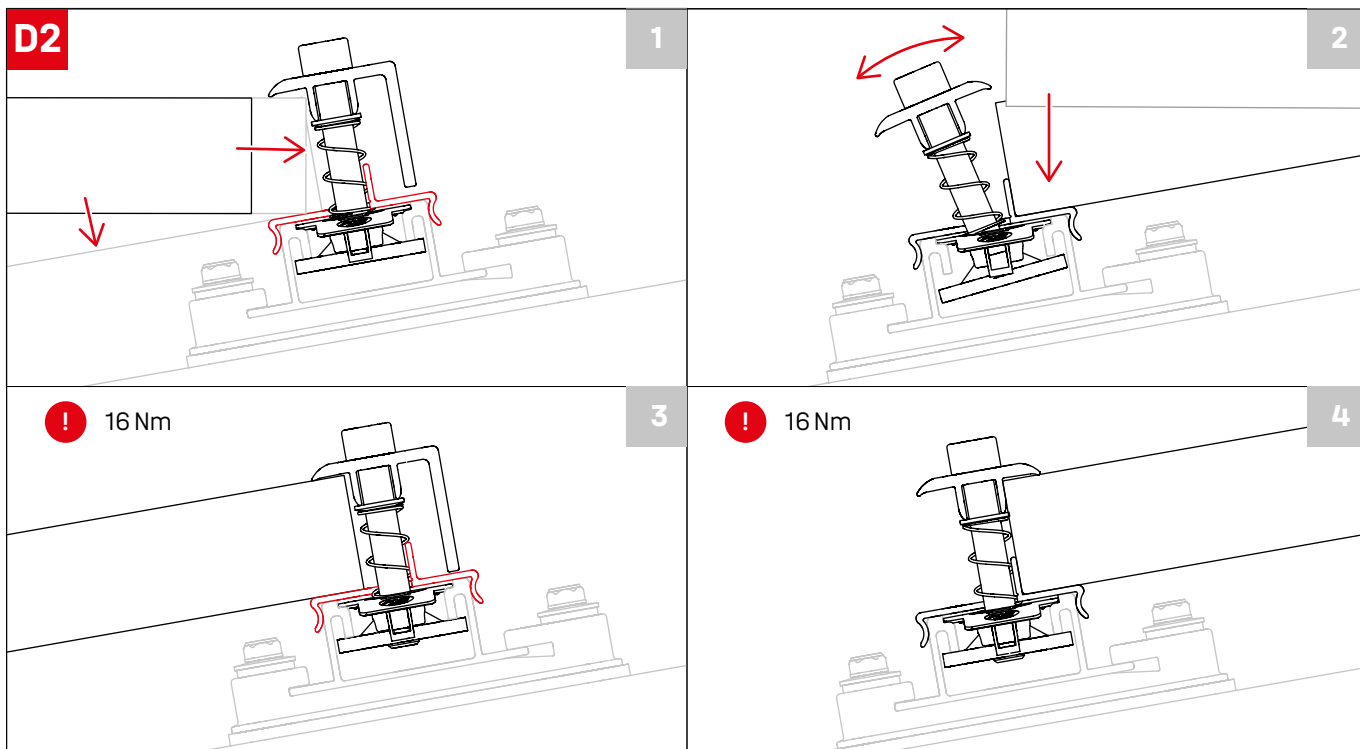


C Montaż klem modułów



D1 ! Montaż modułów - z góry na dół

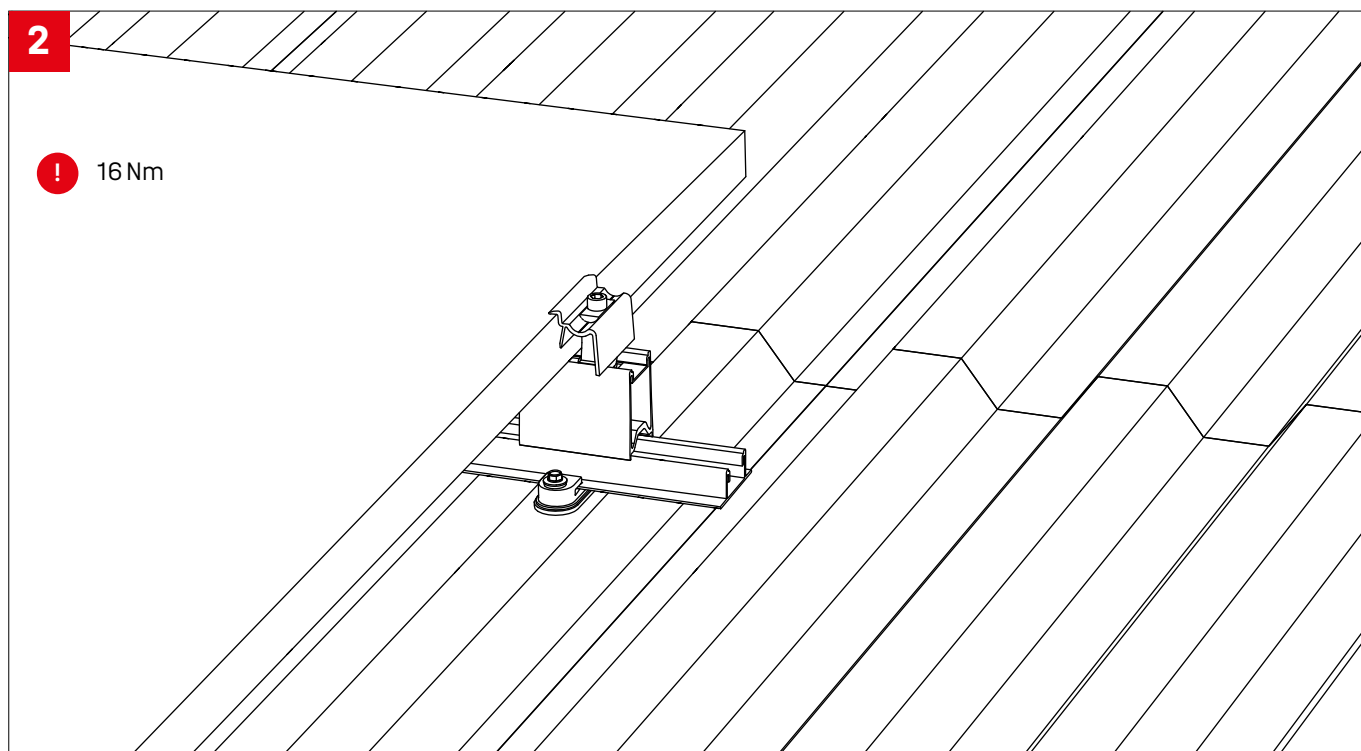
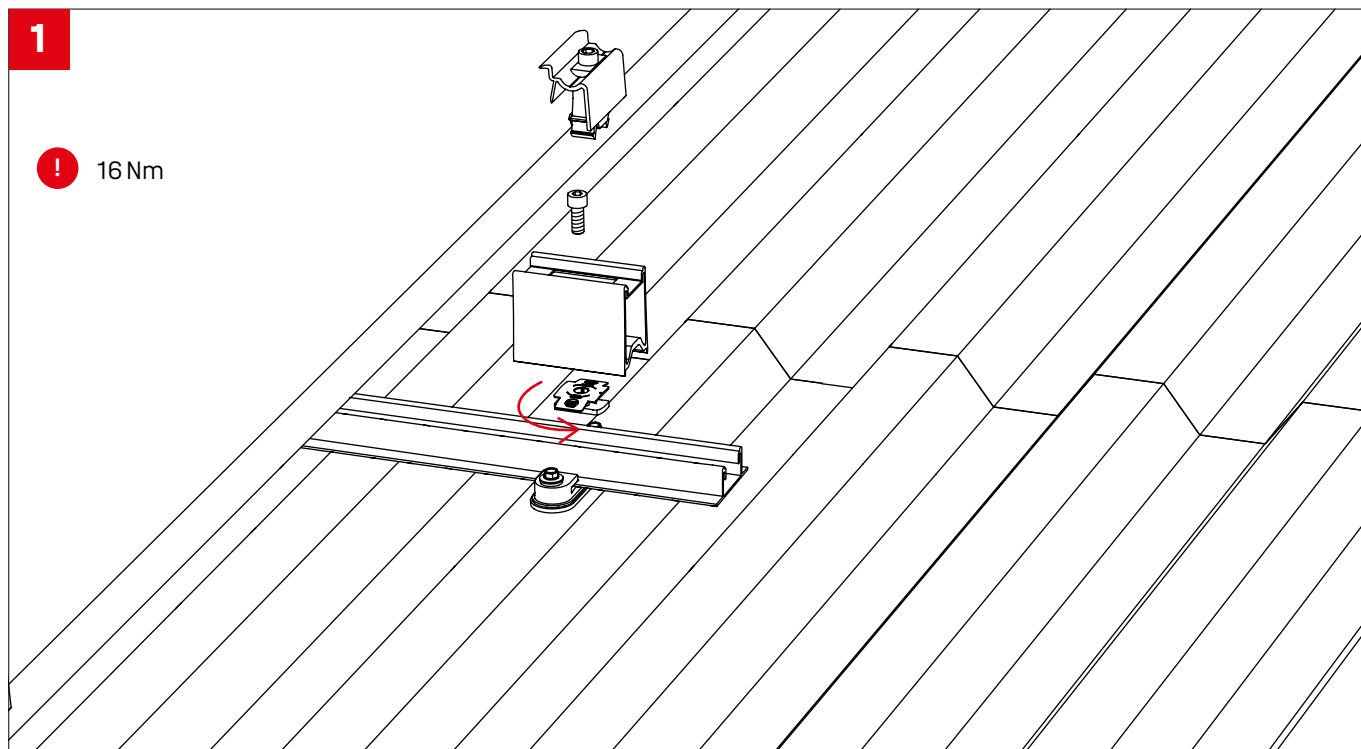




Opcjonalne czynności instalacyjne

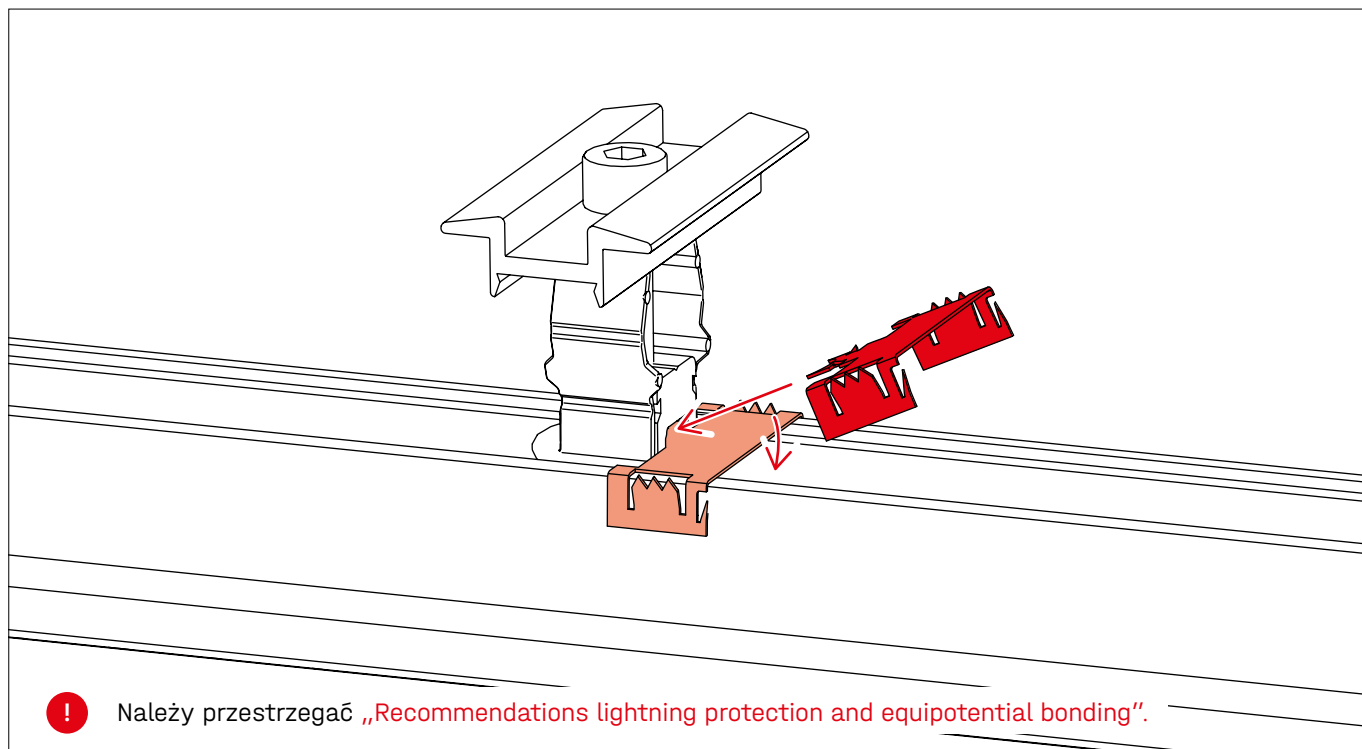


Elewacja równoległa do dachu z RailUp

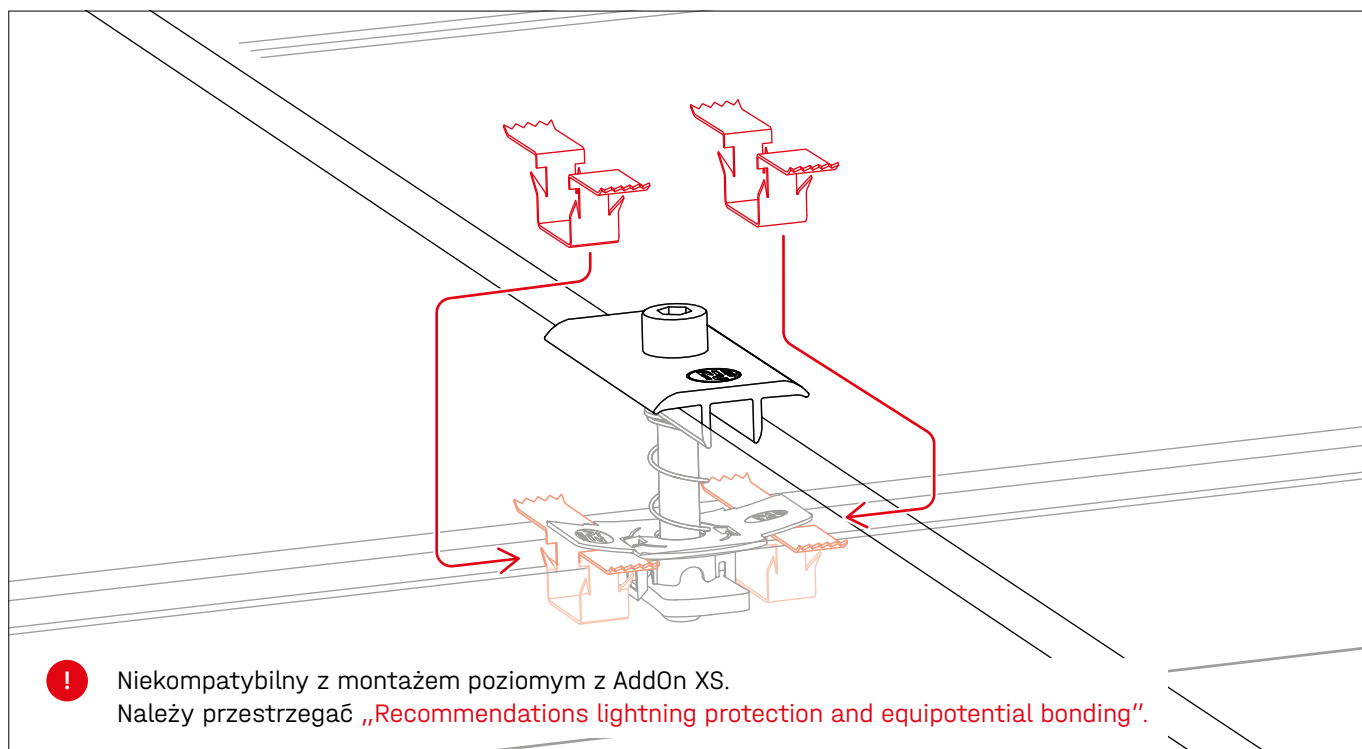


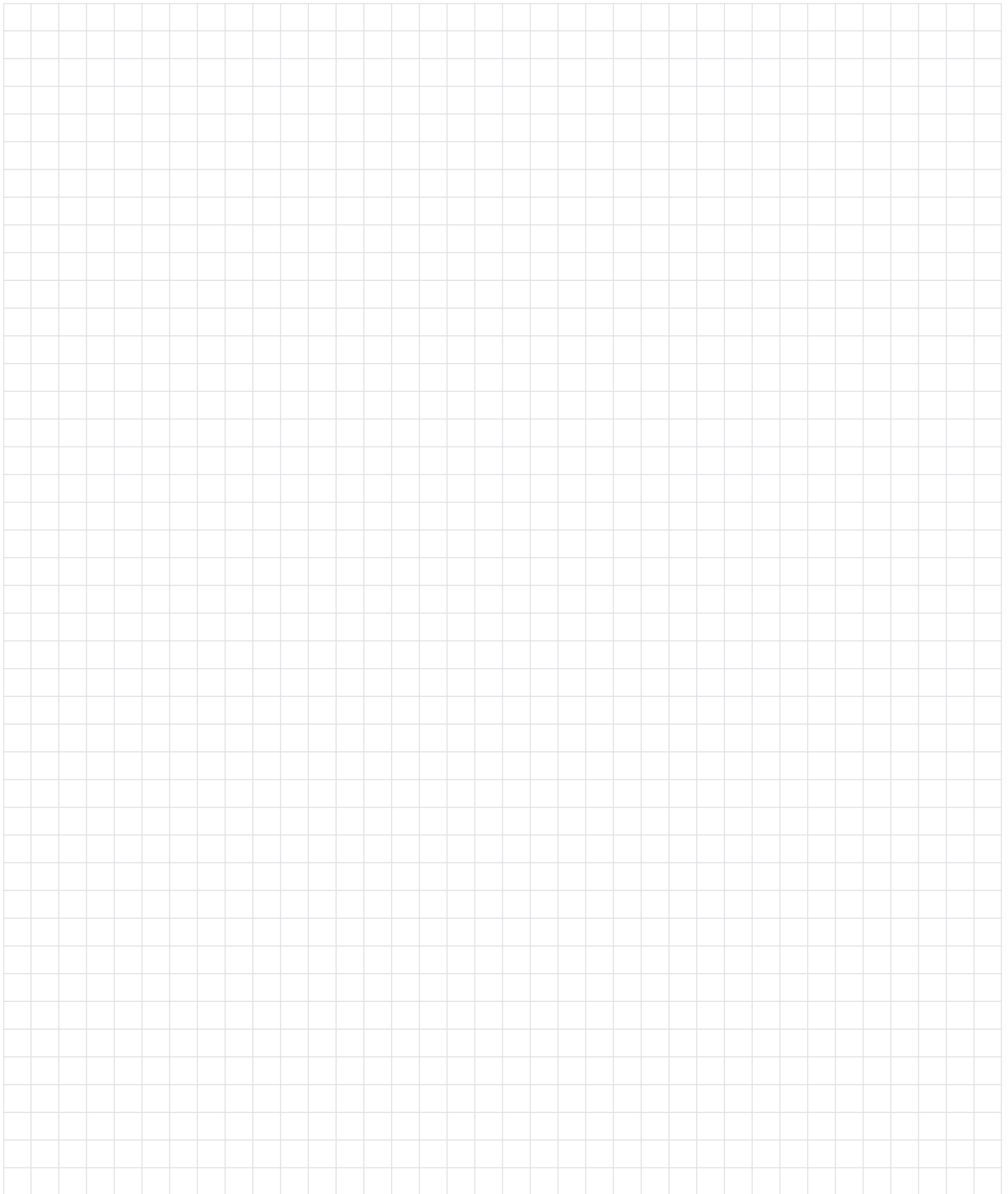
Opcjonalne czynności instalacyjne

TerraGrif QL dla K2 Clamp



TerraGrif K2SZ dla XS Clamp







Connecting Strength

Dziękujemy za wybór systemu montażowego K2.

Systemy K2 są szybkie i łatwe w montażu. Mamy nadzieję, że ta instrukcja będzie pomocna. Będziemy wdzięczni za wszelkie sugestie, pytania czy propozycje ulepszeń. Wszystkie dane kontaktowe są dostępne na stronie:

- k2-systems.com/en/contact
- Infolinia serwisowa: +49 (0)7159 42059-0

Obowiązują nasze Ogólne Warunki Dostaw; dostępne na stronie:

k2-systems.com

K2 Systems GmbH

Haldenstraße 1 · 71272 Renningen · Germany
+49 (0) 7159 - 42059 - 0 · info@k2-systems.com · k2-systems.com

BasicRail Assembly PL V22 | 0526 · Zmiany zastrzeżone
Zdjęcia produktów prezentują wyroby przykładowe i mogą się różnić od oryginału.