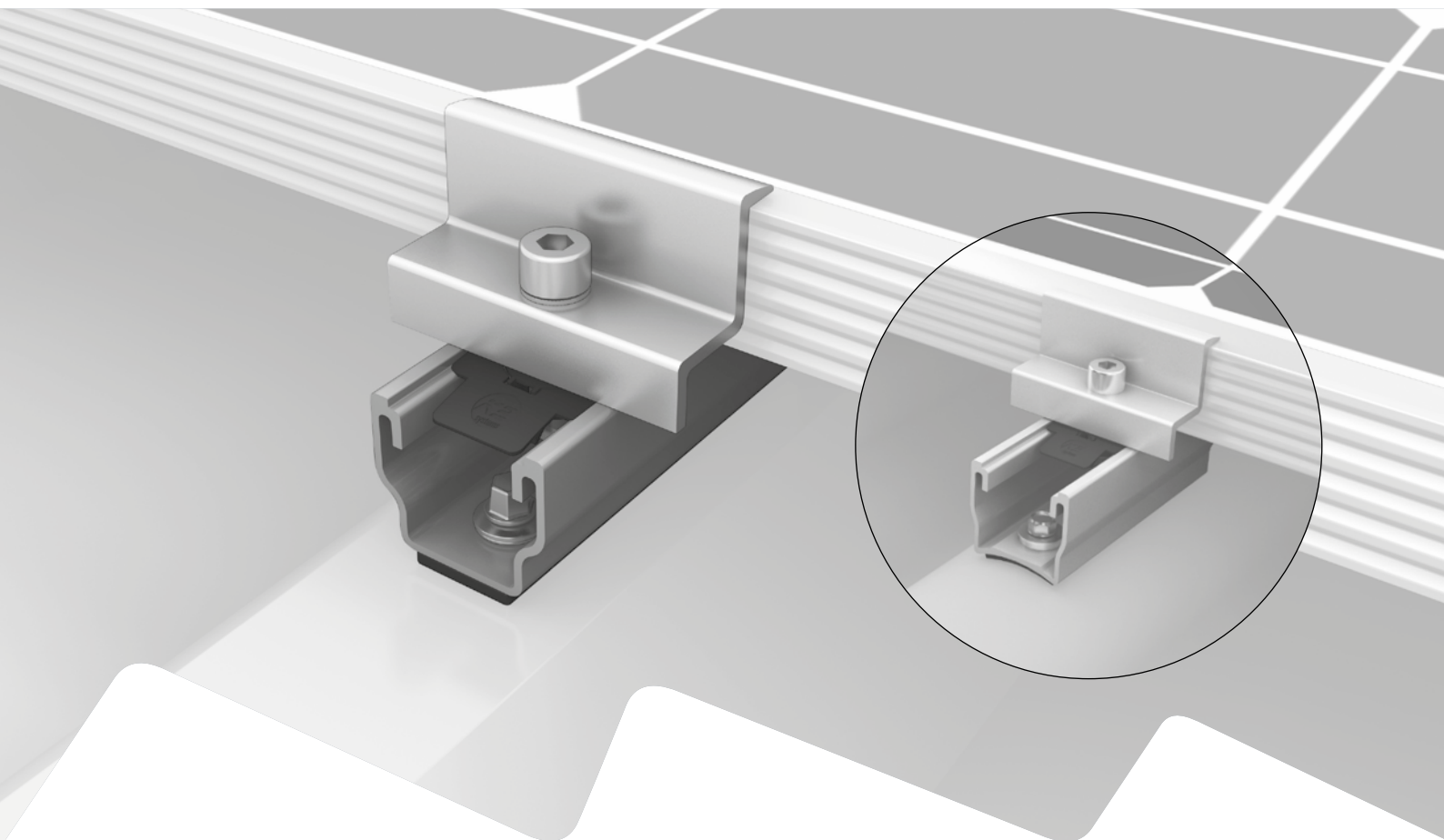




Connecting Strength



Istruzioni di montaggio

Sistema MultiRail

Contenuto

• Panoramica degli strumenti	3
• Istruzioni generali di sicurezza	4
• Regole generali	5
· Pianificazione con K2 Base	5
· Requisiti per il tetto	5
· Requisiti di statica	5
· Importanti istruzioni per il montaggio	5
• Componenti	6
· Lamiera grecata	6
· Lamiera ondulata	8
• Montaggio	10
· Lamiera grecata	10
· Lamiera ondulata	15
• Fasi di montaggio opzionali	20
· Messa a terra del telaio del modulo	20
· Rialzo del modulo dal tetto con RailUp	21
• Annotazioni	22

Qualità comprovata e certificata

K2 Systems è sinonimo di collegamenti sicuri, qualità elevata e massima precisione, come sanno bene i nostri clienti e i nostri partner commerciali di lunga data. Le competenze e i componenti di K2 Systems sono stati testati, verificati e certificati da vari centri indipendenti.

I certificati di qualità e di prodotto sono disponibili alla pagina k2-systems.com/it/informazioni-tecniche

Panoramica degli strumenti



6 mm



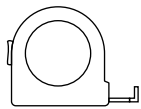
8 mm



6 - 35 Nm
(4,5 - 22,2 lb-ft)



6 mm

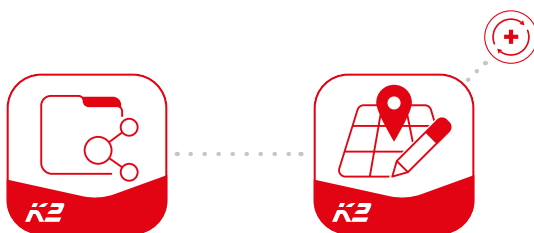


≥ 3,0 m



≥ 6,0 m

Toolbox digitale



Conoscete già i nostri servizi digitali? Utilizzate subito la nostra K2 DocuApp e registrate i primi dati importanti direttamente presso il cliente o presso la sede del progetto.

Acquisite in tutta facilità i dati nel nostro software di pianificazione online

K2 Base. Qui potete pianificare i vostri progetti in modo semplice, rapido e sicuro. Riceverete un rapporto dettagliato di progetto, completo di piano di assemblaggio e rapporto statico. L'interfaccia K2+ consente il trasferimento diretto dei dati di progetto agli strumenti di pianificazione di altri produttori.

Con K2 DocuApp, la documentazione del progetto avviene in modo rapido e semplice, senza fastidiose scartoffie.

Cosa state aspettando? Registratevi adesso:

docuapp.k2-systems.com →

base.k2-systems.com →

Istruzioni generali di sicurezza

Vi ricordiamo che è obbligatorio rispettare le nostre regole generali per il montaggio, consultabili al sito k2-systems.com

- Gli impianti possono essere installati e messi in funzione solo da persone che, grazie alla loro competenza professionale (ad esempio formazione o attività) o alla loro esperienza, possono garantire la corretta realizzazione.
- Prima del montaggio, occorre verificare se il prodotto soddisfa i requisiti statici in loco. Nel caso di sistemi di copertura, la capacità portante del tetto deve essere sempre controllata in loco.
- Rispettare rigorosamente i codici di costruzione, gli standard e le normative ambientali nazionali e specifici del sito.
- Devono essere inoltre rispettate le norme in materia di salute e sicurezza sul lavoro e prevenzione degli infortuni, così come le norme e i regolamenti vigenti dell'associazione professionale! Va osservato in particolare quanto segue:
 - Devono essere indossati indumenti di sicurezza (in particolare casco di sicurezza, scarpe da lavoro e guanti).
 - Nel caso di lavori sul tetto, devono essere rispettate le norme per i lavori sul tetto (ad es. impiego di protezione anticaduta, impalcatura con dispositivi di arresto da un'altezza di grondaia di 3 m, ecc.).
 - Durante l'intero processo di montaggio è necessaria la presenza di due persone al fine di garantire una rapida assistenza in caso di infortunio.
- I sistemi di montaggio K2 vengono ottimizzati costantemente, ragion per cui le sequenze di montaggio possono cambiare. Prima del montaggio, è quindi essenziale verificare lo stato attuale delle istruzioni di montaggio sul sito k2-systems.com/it/informazioni-tecniche. Su richiesta, saremo lieti di inviarvi la versione attuale.
- Occorre osservare le istruzioni di montaggio del produttore dei moduli.
- Il collegamento equipotenziale tra i singoli componenti dell'impianto deve essere effettuato in conformità con le rispettive normative specifiche del Paese.
- Durante l'intera fase di montaggio, è necessario assicurarsi che almeno una copia delle istruzioni di montaggio sia disponibile in cantiere.
- In caso di inosservanza delle nostre disposizioni e istruzioni di montaggio e di mancato utilizzo di tutti i componenti del sistema, nonché in caso di installazione e rimozione di componenti che non sono stati acquistati da noi, non ci assumiamo alcuna responsabilità per eventuali danni e difetti risultanti. In questi casi viene meno la garanzia.
- K2 Systems GmbH si riserva il diritto di escludere la responsabilità in caso di mancato rispetto delle nostre istruzioni generali di sicurezza, nonché in caso di installazione o integrazione di componenti della concorrenza.
- Se vengono osservate tutte le istruzioni di sicurezza e il sistema è installato correttamente, sussiste una richiesta di garanzia del prodotto di 12 anni! Osservare le nostre condizioni di garanzia, consultabili al sito k2-systems.com/it/condizioni-di-garanzia-della-ditta. Su richiesta, saremo lieti di inviarvele.
- Lo smontaggio del sistema avviene seguendo le fasi di montaggio, ma in ordine inverso.
- I componenti K2 in acciaio inossidabile sono disponibili in diverse classi di resistenza alla corrosione. In ogni caso, è necessario verificare il grado di corrosione a cui potrà essere esposta la singola struttura o il componente.

Regole generali



Il sistema MultiRail può essere installato, senza ulteriori verifiche da parte di K2 Systems, alle seguenti condizioni standard. Anche se il sistema presenta requisiti maggiori dovuti all'integrazione di fattori di sicurezza supplementari, nel caso in cui si superino i valori stabiliti è consigliabile rivolgersi alla persona di contatto competente presso K2 Systems per richiedere un controllo.



Pianificazione con K2 Base

Per la progettazione, raccomandiamo il nostro software online gratuito K2 Base. In cinque passaggi, esso permette di pianificare il sistema di assemblaggio corretto, oltre a fornire una raccomandazione di costruzione, l'elenco dei pezzi e la relazione di idoneità statica. Basta registrarsi e iniziare a pianificare: base.k2-systems.com



Requisiti per il tetto

- Sufficiente forza di tenuta della copertura del tetto sul supporto o sulla sottostruttura.
- Inclinazione tetto da 5° a 75°
- Spessore della lamiera ondulata o trapezoidale:
 - $\geq 0,4$ mm di acciaio e $\geq 0,5$ mm di alluminio
- Grado di acciaio min. S235 secondo DIN EN 10025-1
- Resistenza minima alla trazione dell'alluminio 165 N/mm².
- Larghezza minima di 22 mm della greca, area di supporto intorno al foro: $\varnothing \geq 20$ mm
- Raggio di curvatura elevato per la lamiera ondulata: $r = 22 - 45$ mm



Requisiti di statica

La verifica strutturale dei componenti viene calcolata automaticamente per la rispettiva posizione utilizzando il software di pianificazione K2 Base. Il progetto è fornito per mezzo di una relazione di progetto e deve essere rispettato.

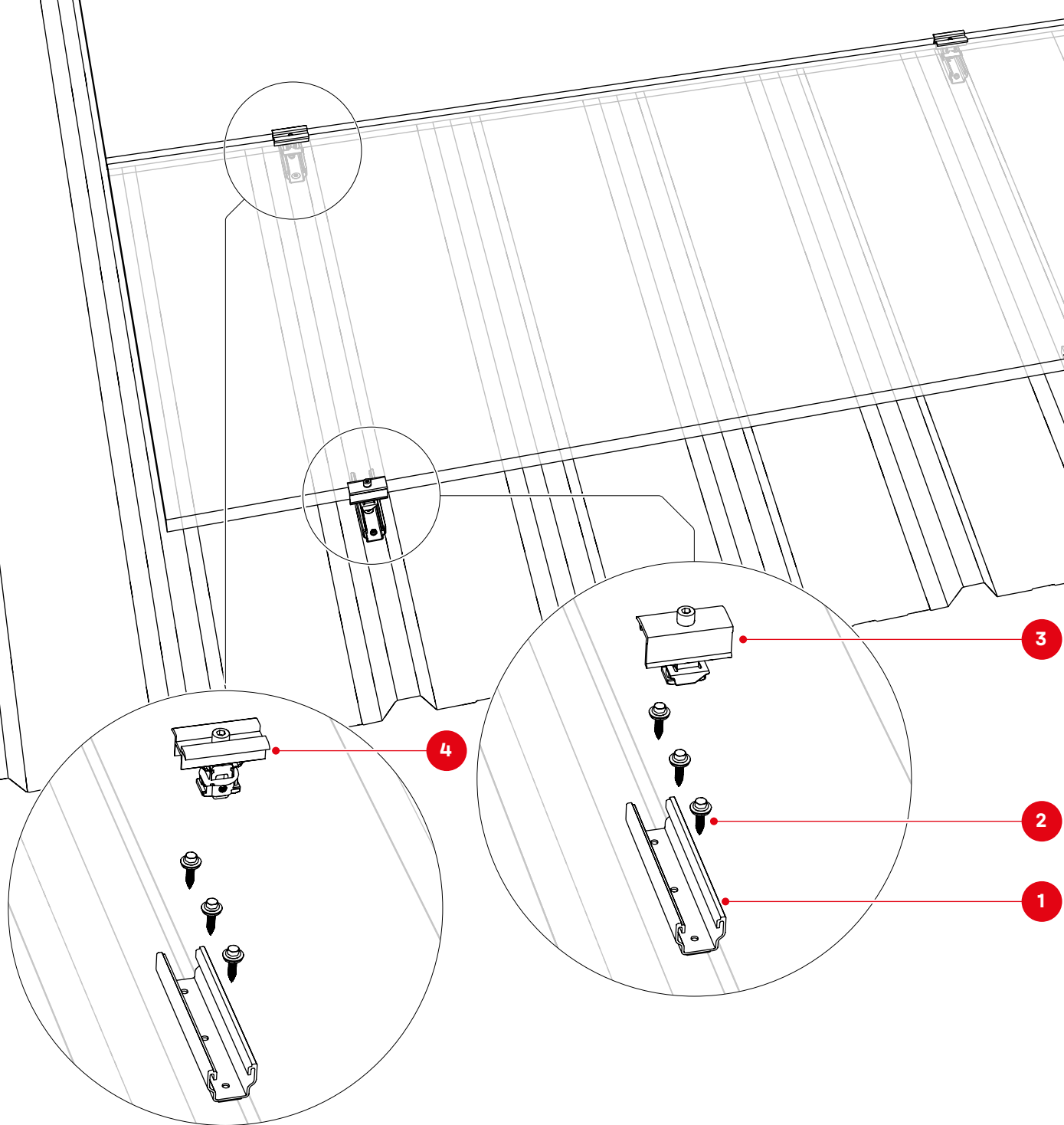


Importanti istruzioni per il montaggio

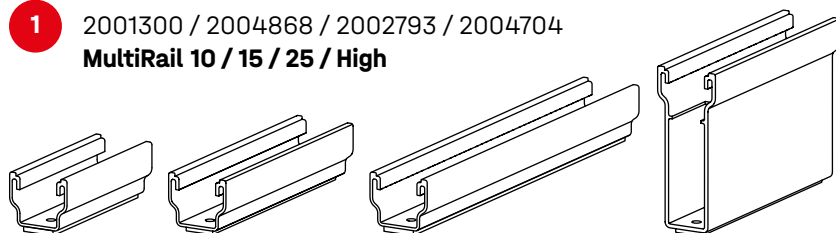
- Per la costruzione vanno rispettate le norme e disposizioni generali relative alla protezione antifulmine, coinvolgendo eventualmente un tecnico specializzato che realizzi detta protezione (utilizzare eventualmente un morsetto antifulmine). In tale contesto è necessario attenersi alle specifiche disposizioni locali.
- Dopo 13,60 m (lunghezza della fila di moduli in direzione della bordatura alta), si deve installare un taglio termico. La distanza tra i MultiRail in direzione della perlina/onda alta deve essere di almeno 30 mm.
- In presenza di lamiera trapezoidale fissata mediante calotte, non è consentito avvitare gli elementi MultiRail sulle stesse. Le distanze devono essere necessariamente misurate in precedenza.
- Fissare i MultiRail alla lamiera ondulata o trapezoidale con viti per lamiera sottile approvate dalle autorità edilizie.
- Distanza orizzontale (direzione da orlo a orlo) tra i lati corti dei moduli almeno 5 mm.

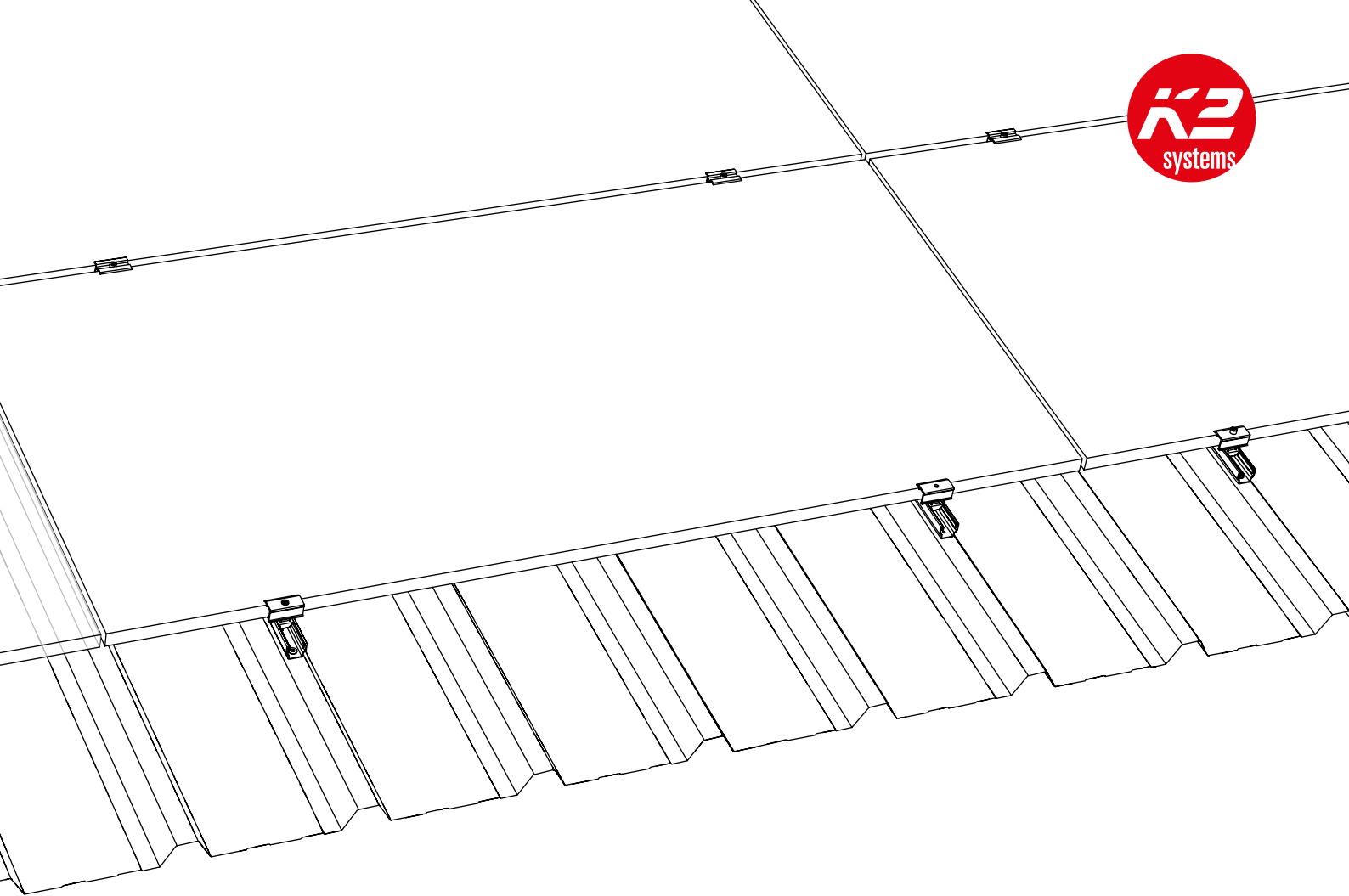
Componenti

Lamiera grecata



1 2001300 / 2004868 / 2002793 / 2004704
MultiRail 10 / 15 / 25 / High

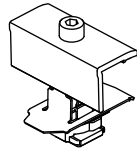




2 Codice articolo specifico per impianto
Vite a test esagonale autopercorante con guarnizione



3 Codice articolo specifico per impianto
Morsetti finali

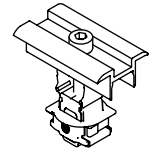


K2 Clamp EC
25 - 40



XS Clamp EC
30 / 33 / 35

4 Codice articolo specifico per impianto
Morsetti centrali



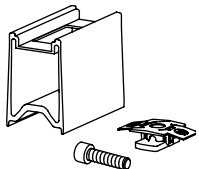
K2 Clamp MC
25 - 40



XS Clamp MC
30 / 33-35

Opzionale Vedi pagina 20!

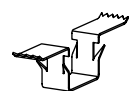
2003191
RailUp Set



2004231
TerraGrif QL

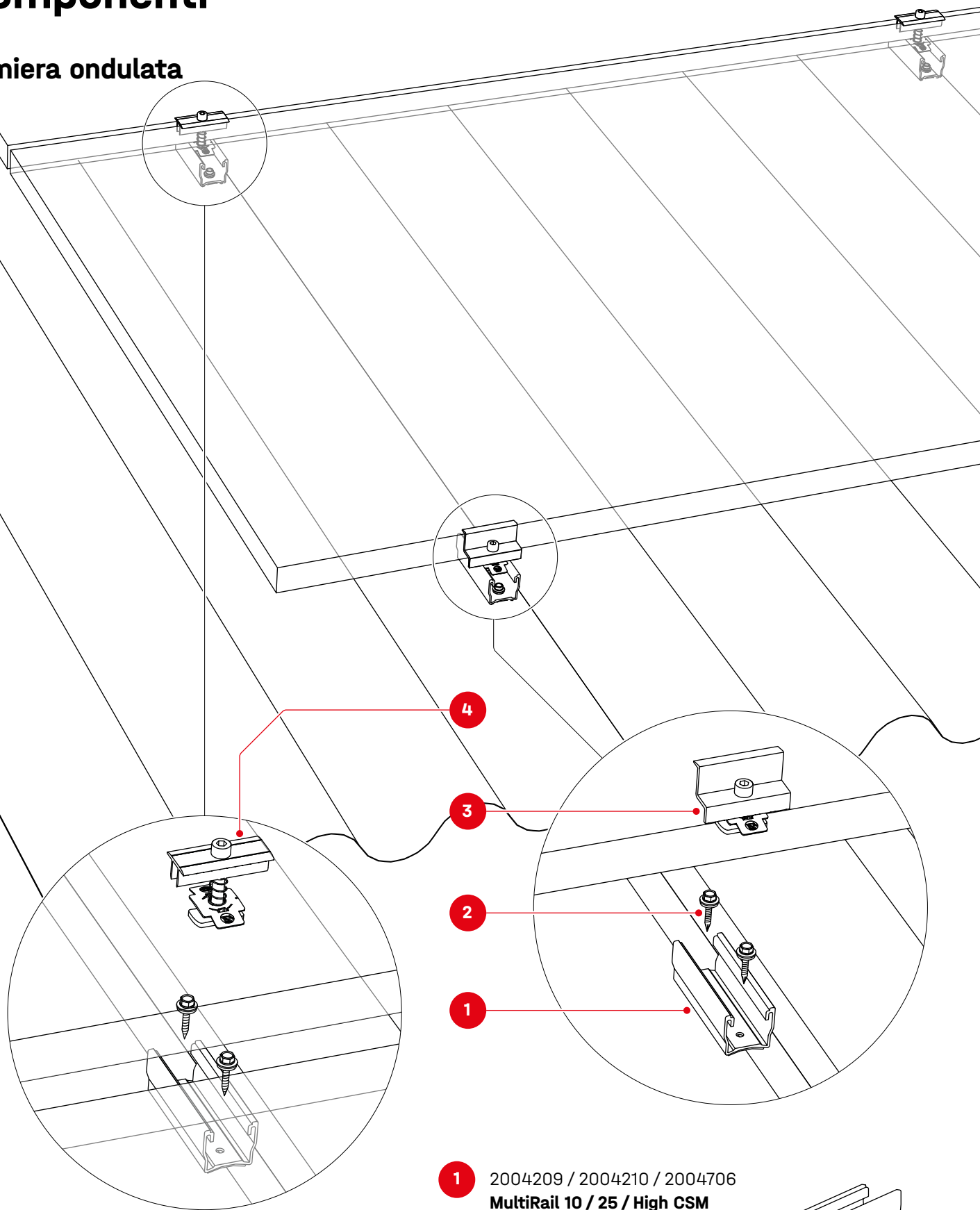


2001881
TerraGrif K2SZ



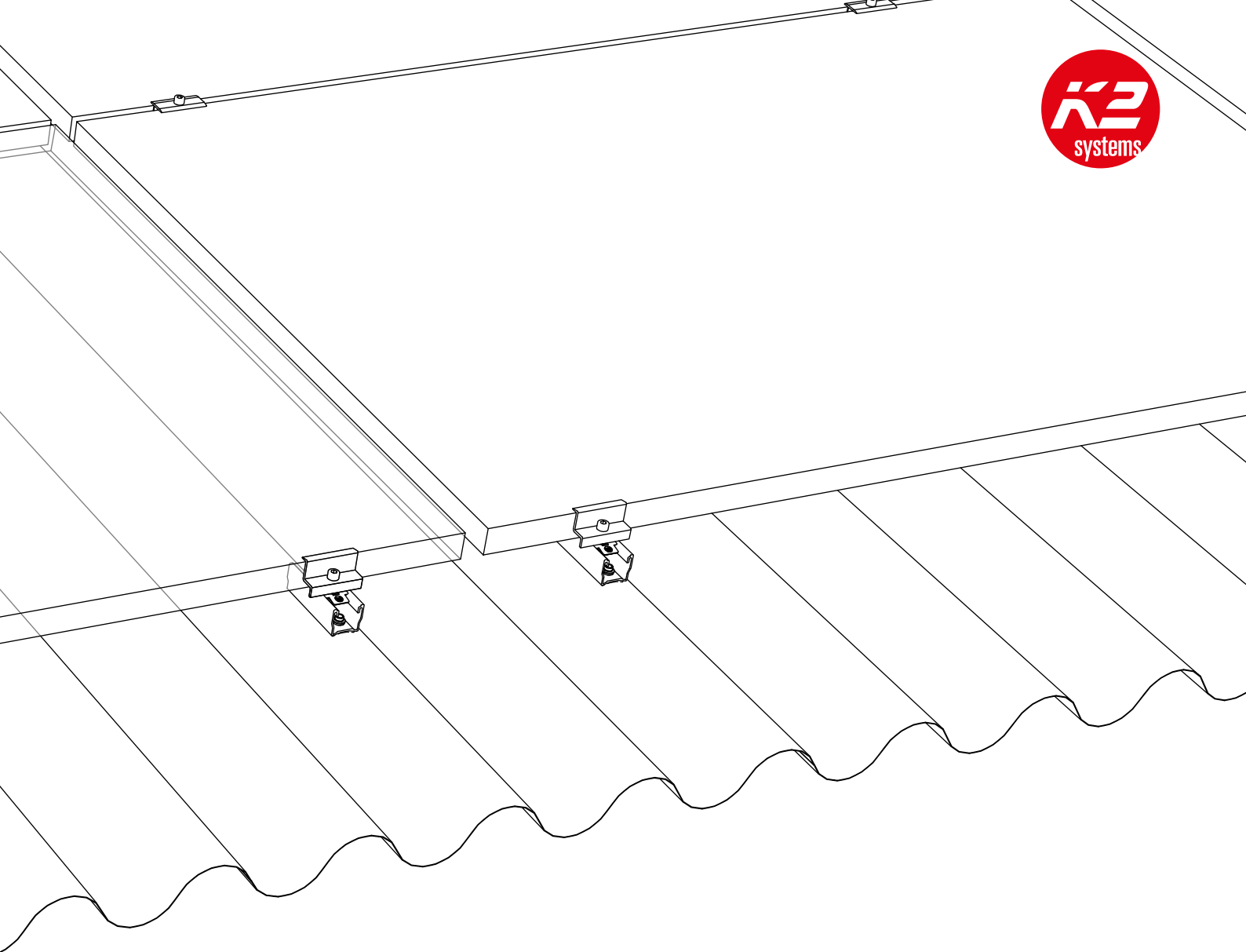
Componenti

Lamiera ondulata



1 2004209 / 2004210 / 2004706
MultiRail 10 / 25 / High CSM

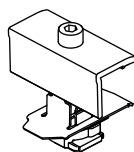




2 Codice articolo specifico per impianto
Vite a test esagonale autopercorante con guarnizione



3 Codice articolo specifico per impianto
Morsetti finali

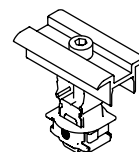


K2 Clamp EC
25 - 40



XS Clamp EC
30 / 33 / 35

4 Codice articolo specifico per impianto
Morsetti centrali



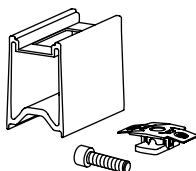
K2 Clamp MC
25 - 40



XS Clamp MC
30 / 33-35

Opzionale **Vedi pagina 20!**

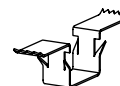
2003191
RailUp Set



2004231
TerraGrif QL

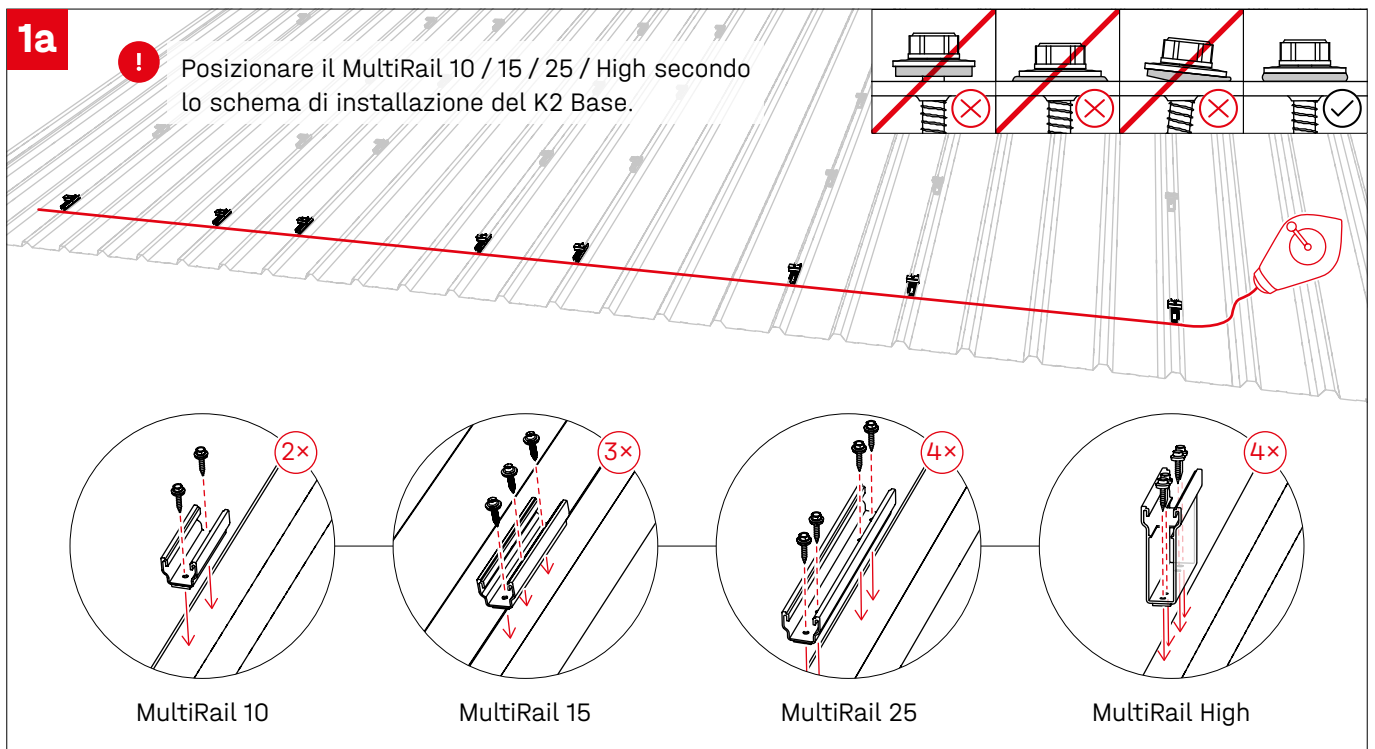


2001881
TerraGrif K2SZ



Montaggio

Lamiera grecata

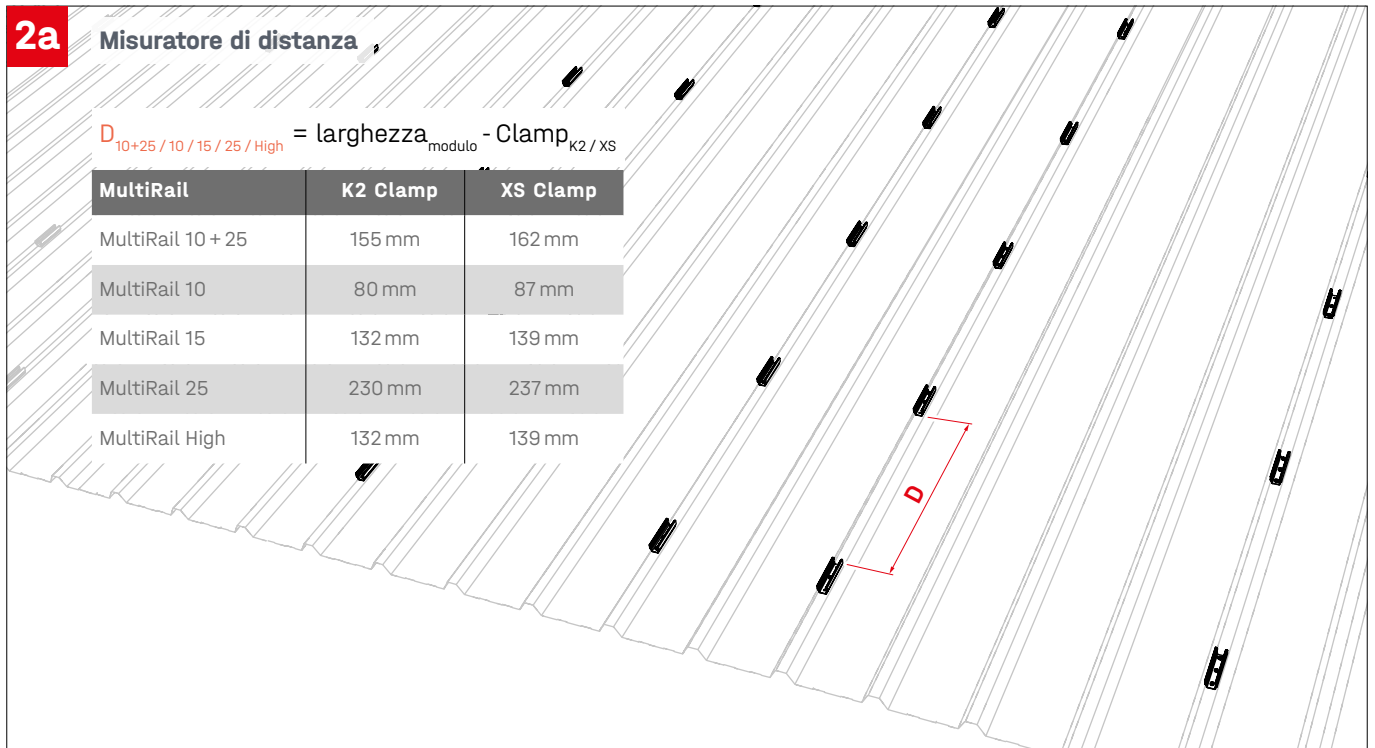


2a

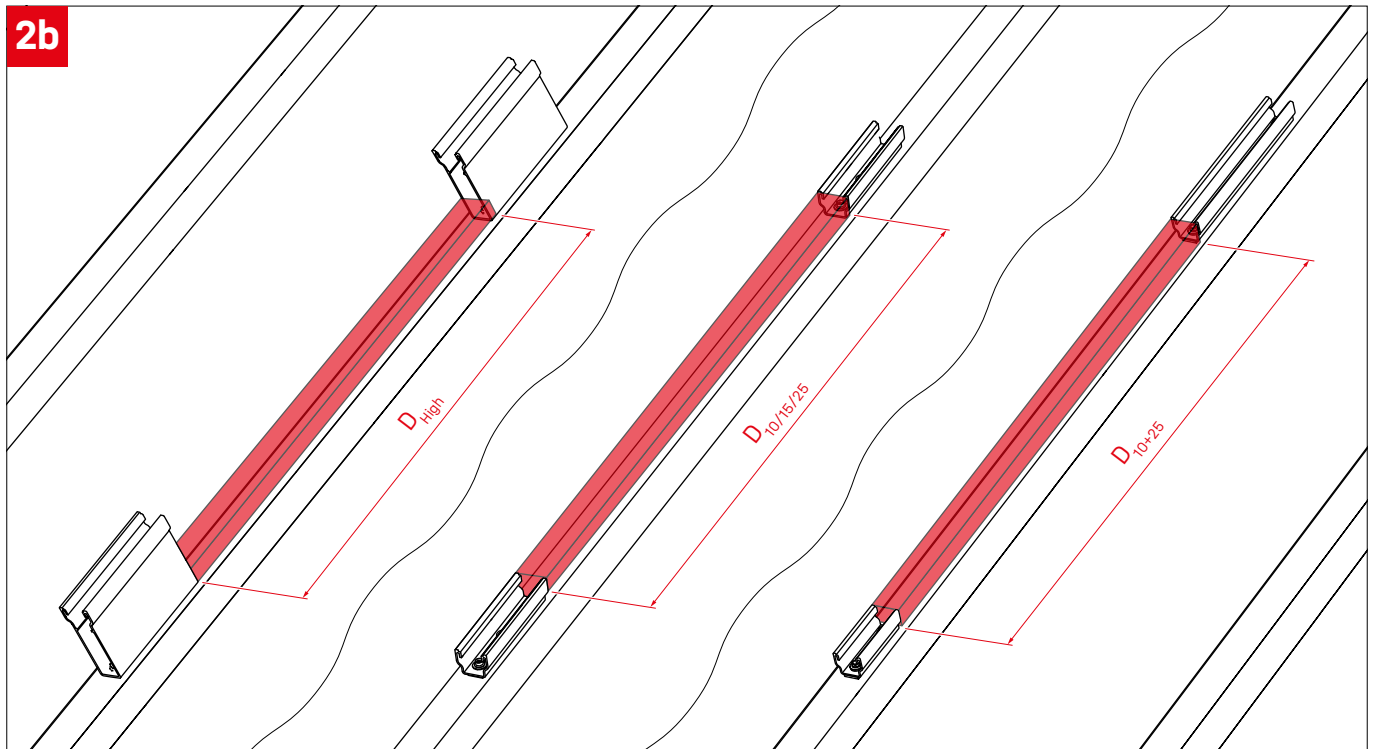
Misuratore di distanza

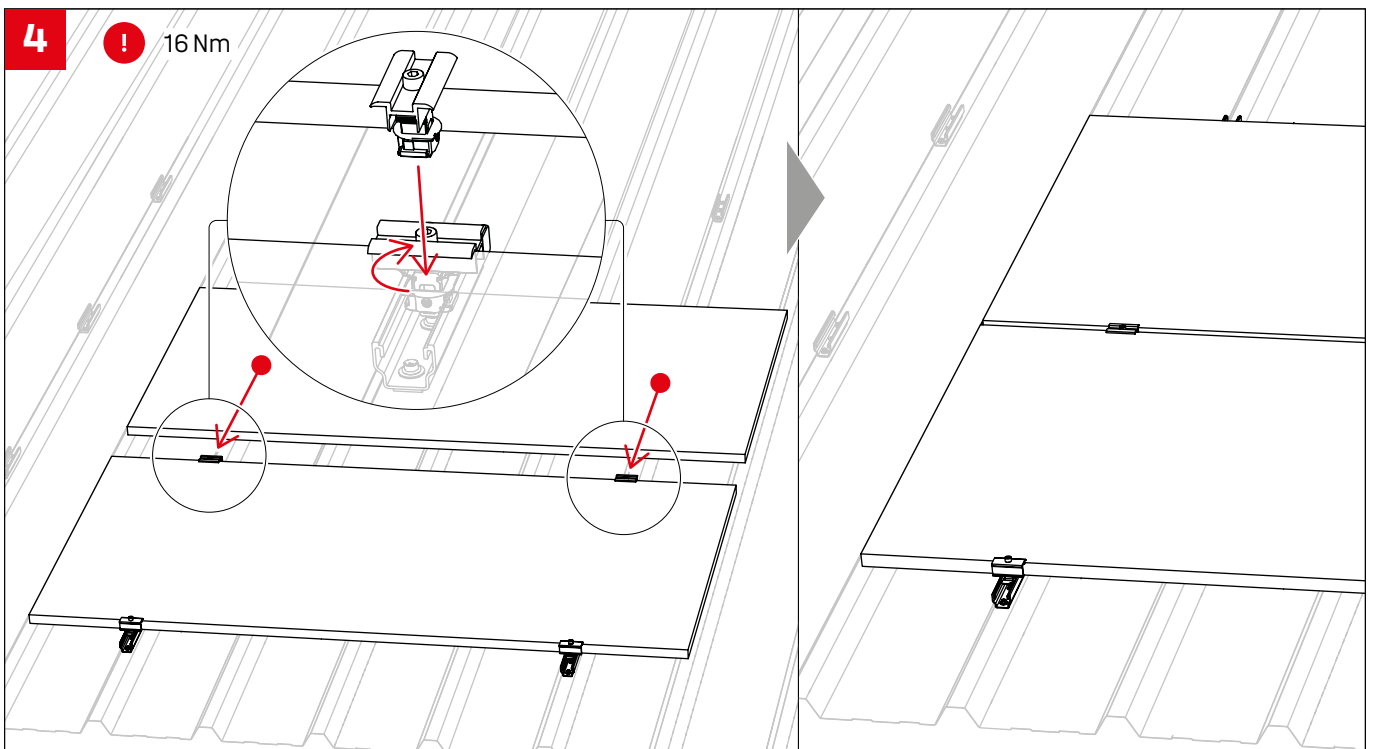
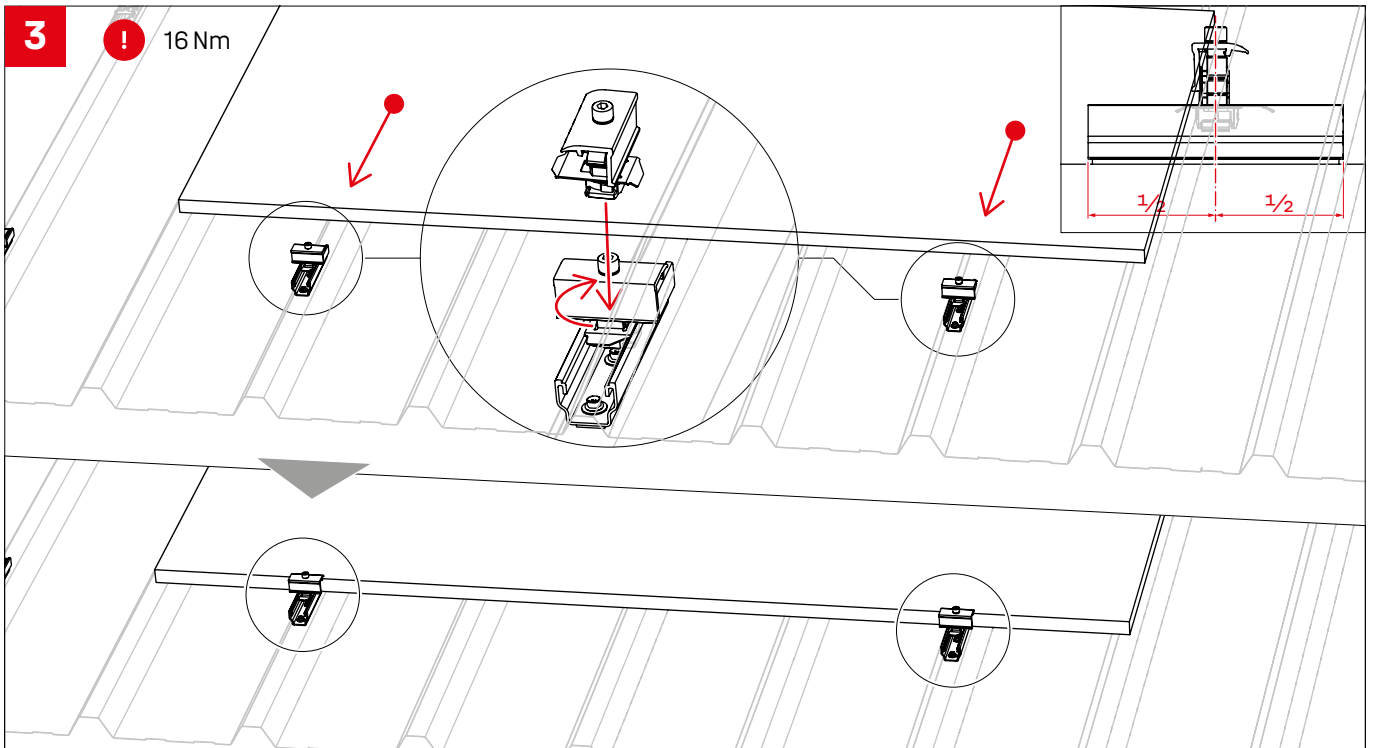
$$D_{10+25/10/15/25/High} = \text{larghezza}_{\text{modulo}} - \text{Clamp}_{K2/XS}$$

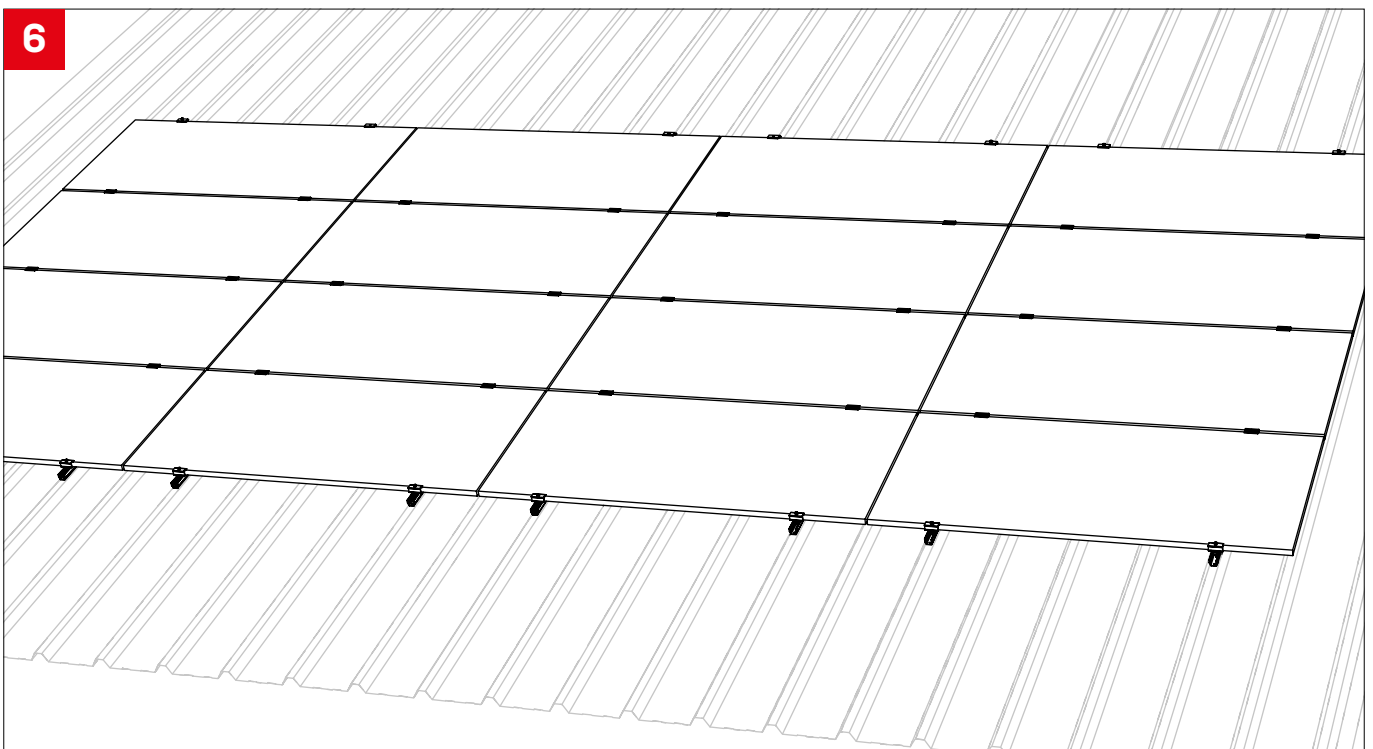
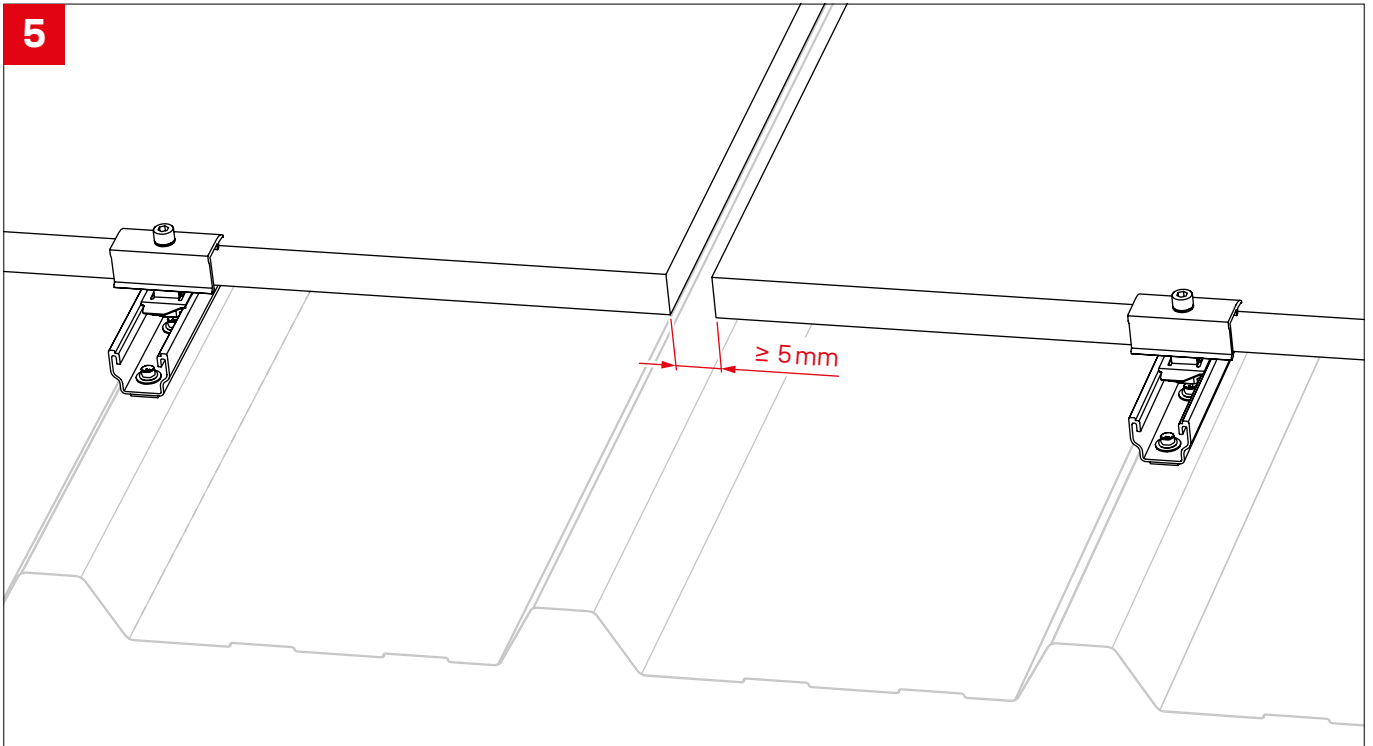
MultiRail	K2 Clamp	XS Clamp
MultiRail 10 + 25	155 mm	162 mm
MultiRail 10	80 mm	87 mm
MultiRail 15	132 mm	139 mm
MultiRail 25	230 mm	237 mm
MultiRail High	132 mm	139 mm



2b



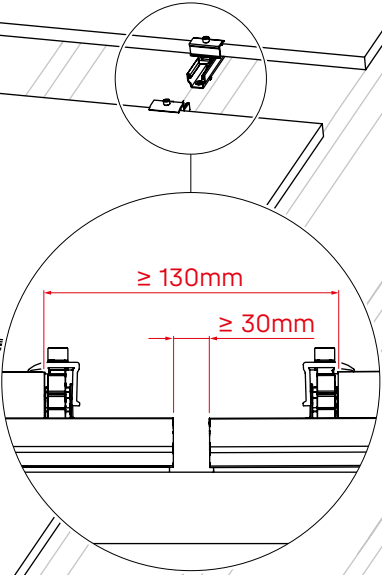
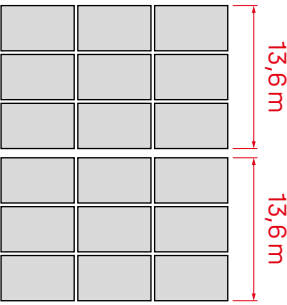




7



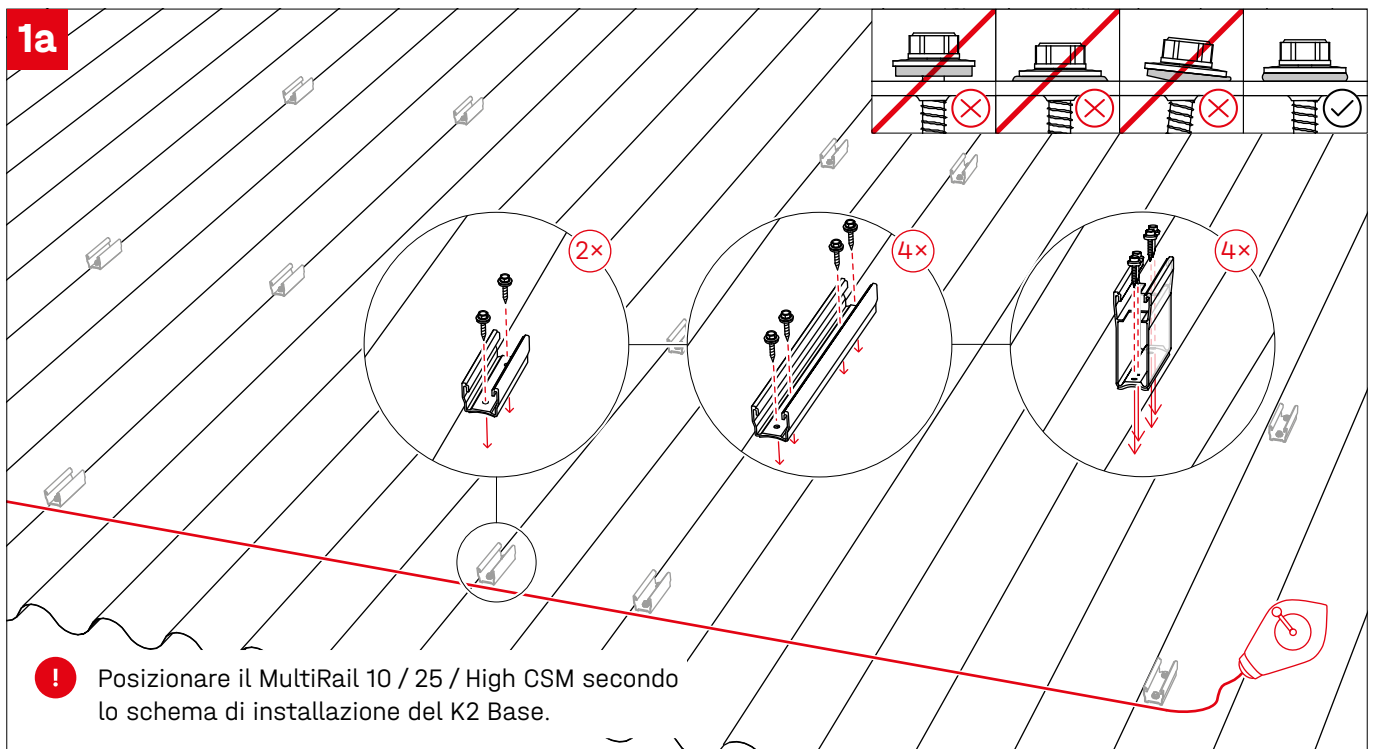
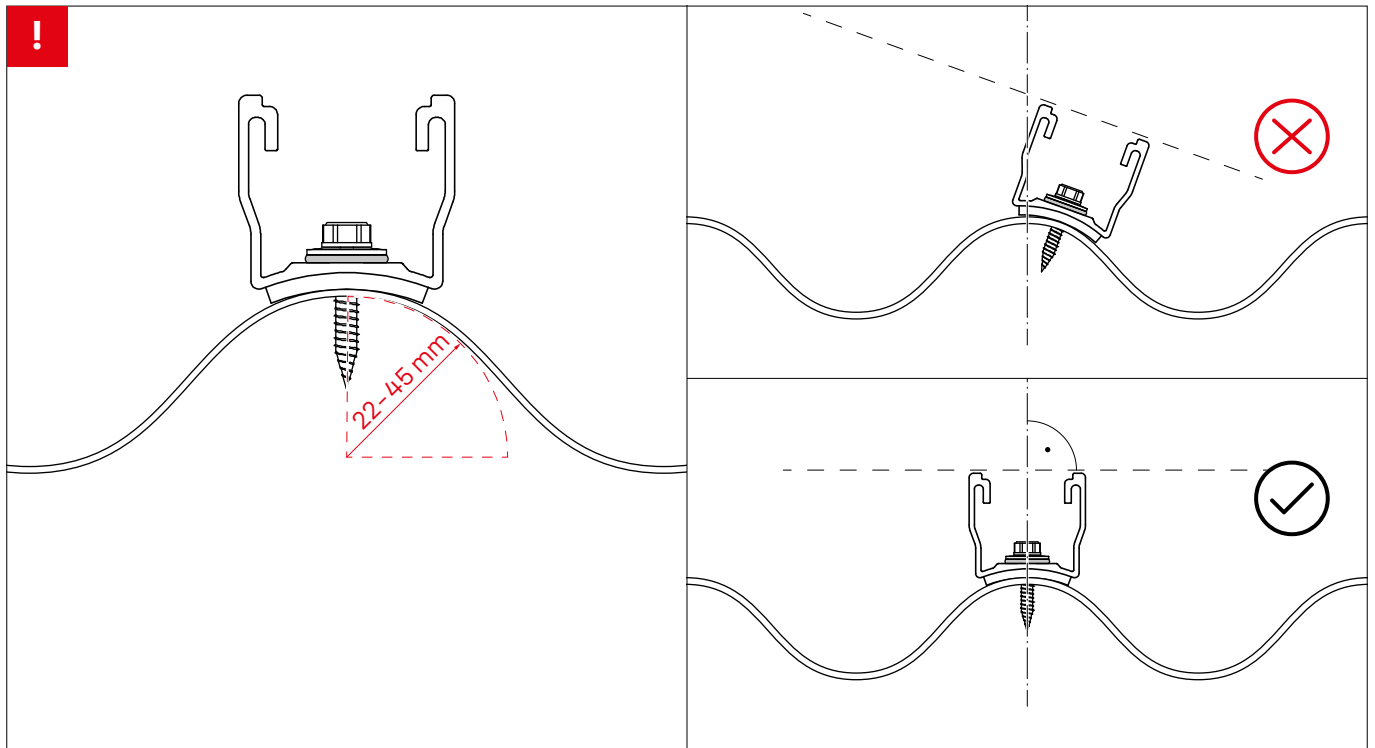
Separazione termica
ogni 13,6 m in direzione
della pendenza del tetto



Montaggio

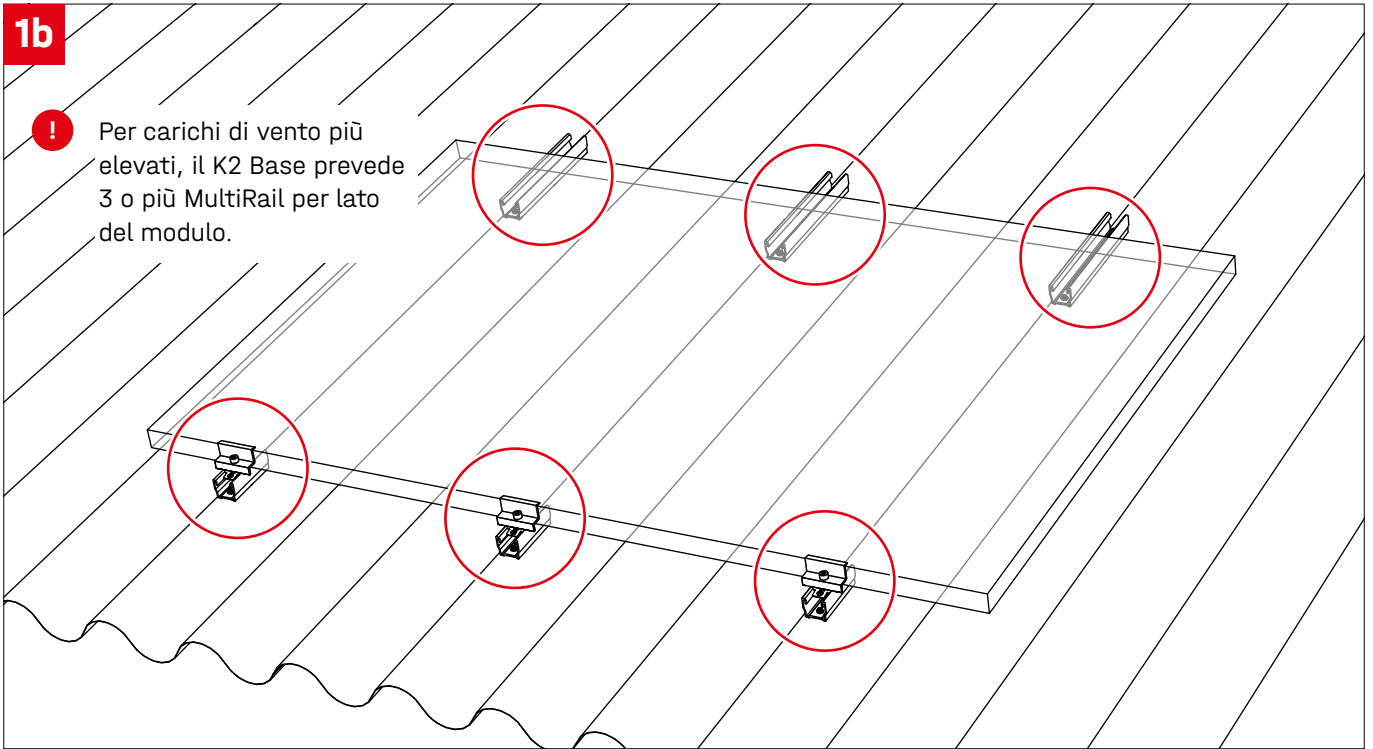


Lamiera ondulata



1b

! Per carichi di vento più elevati, il K2 Base prevede 3 o più MultiRail per lato del modulo.

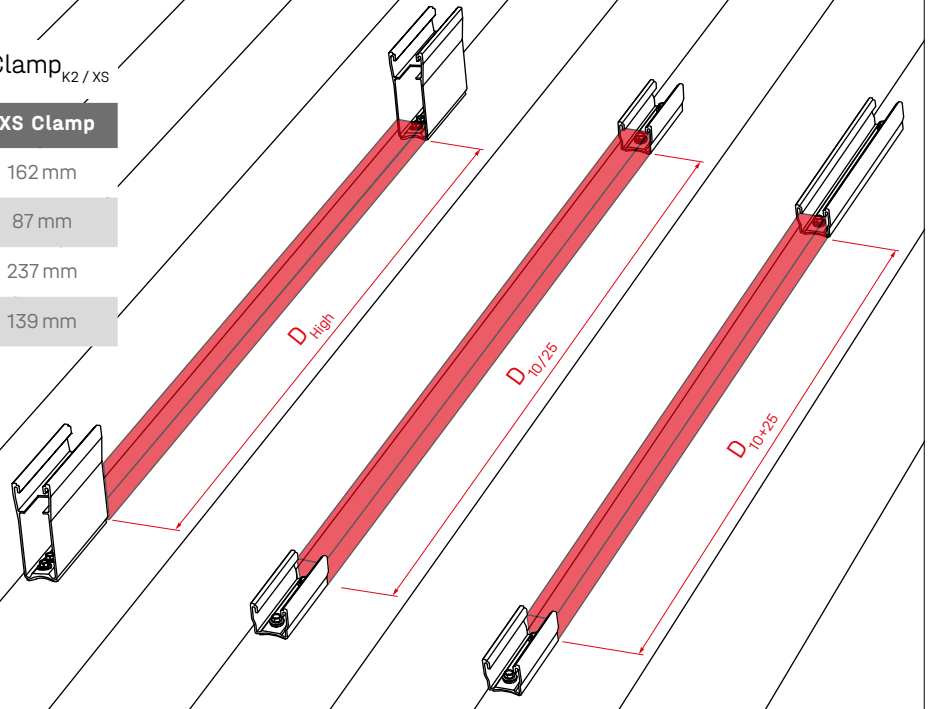


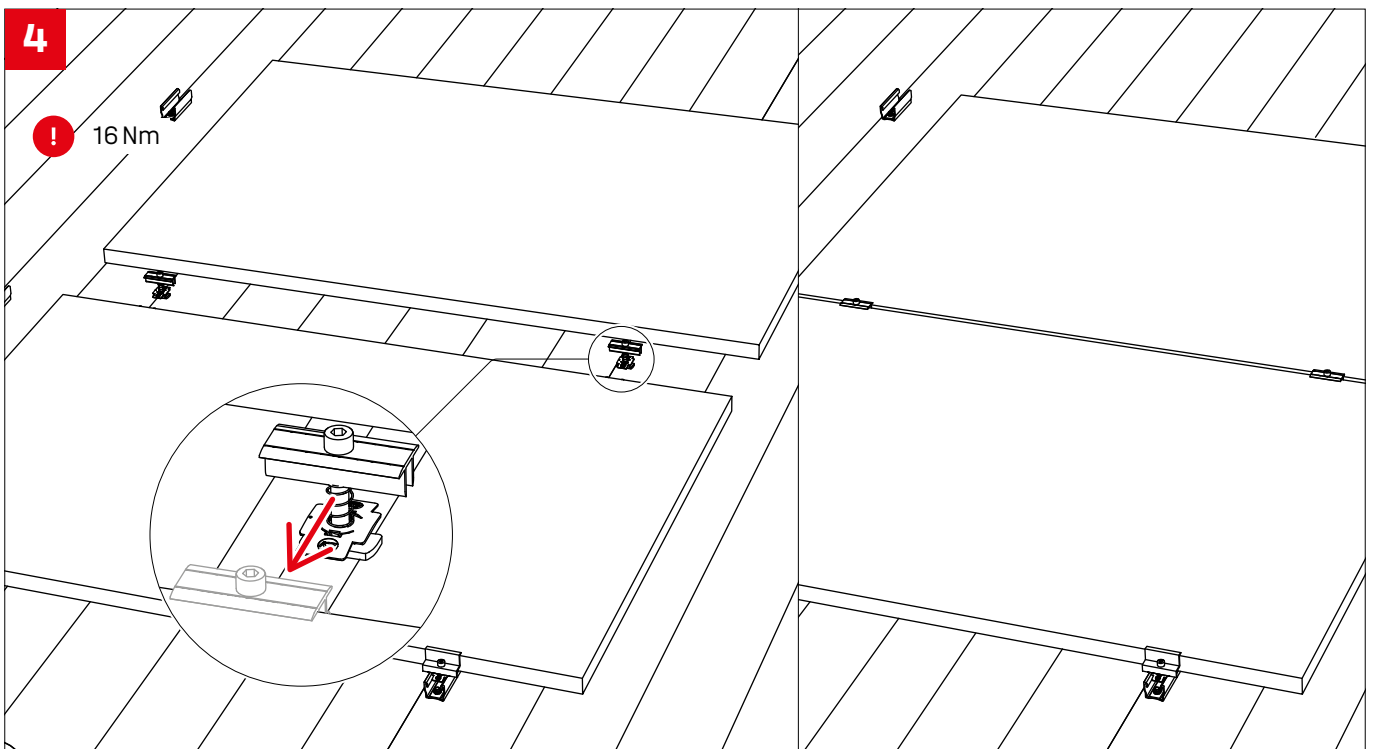
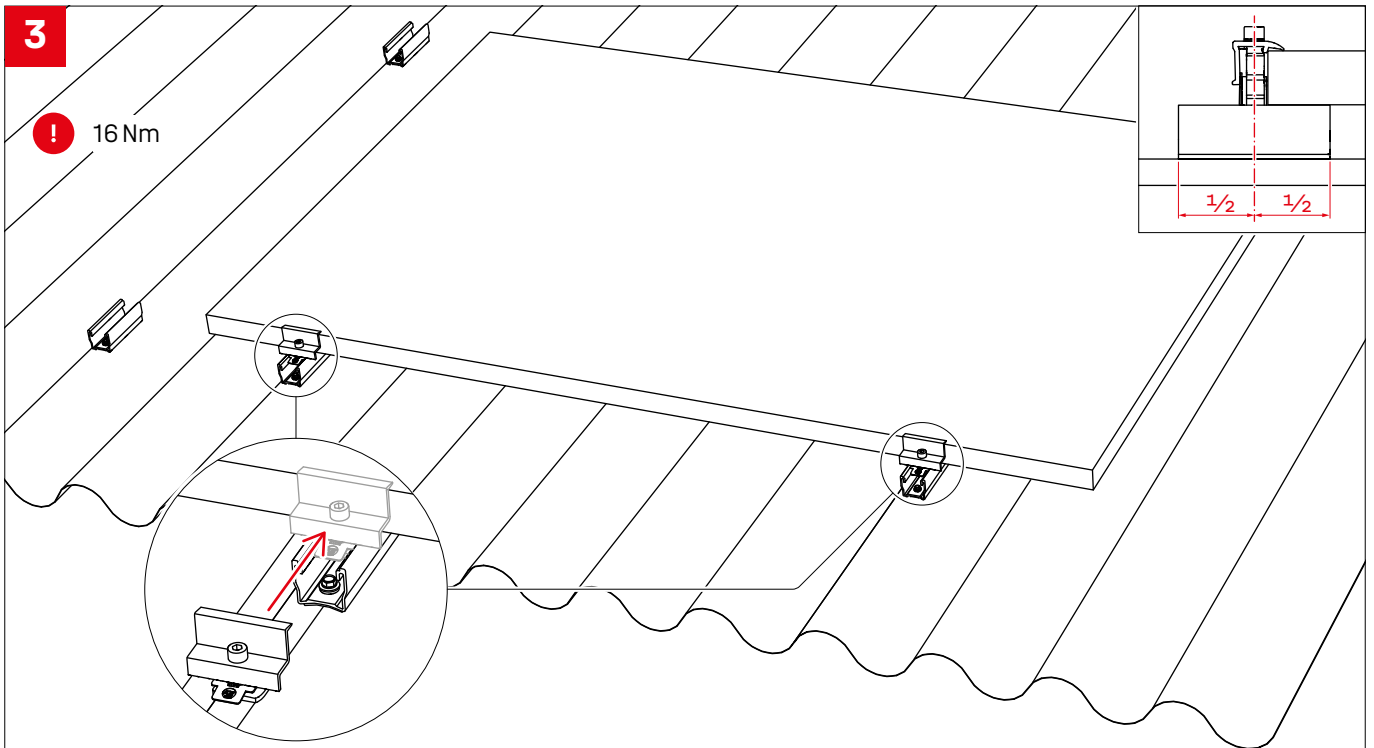
2

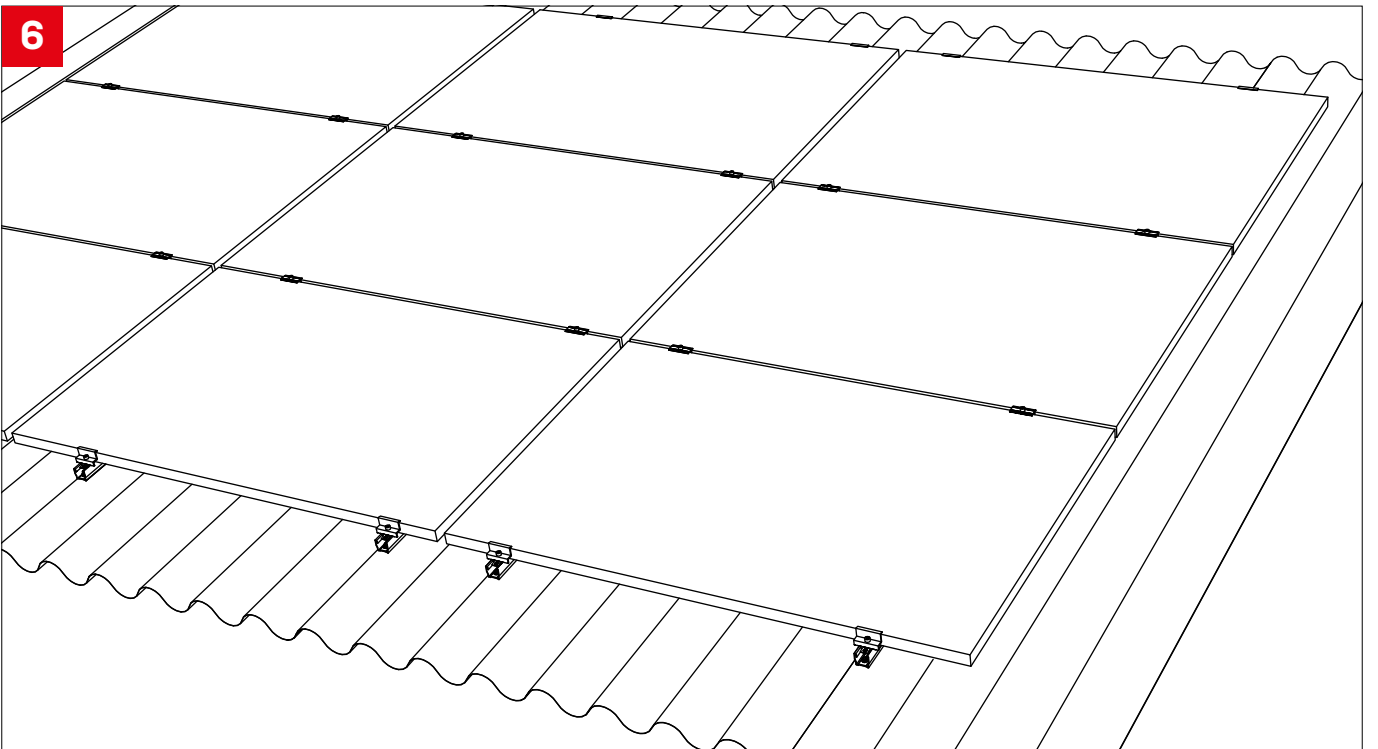
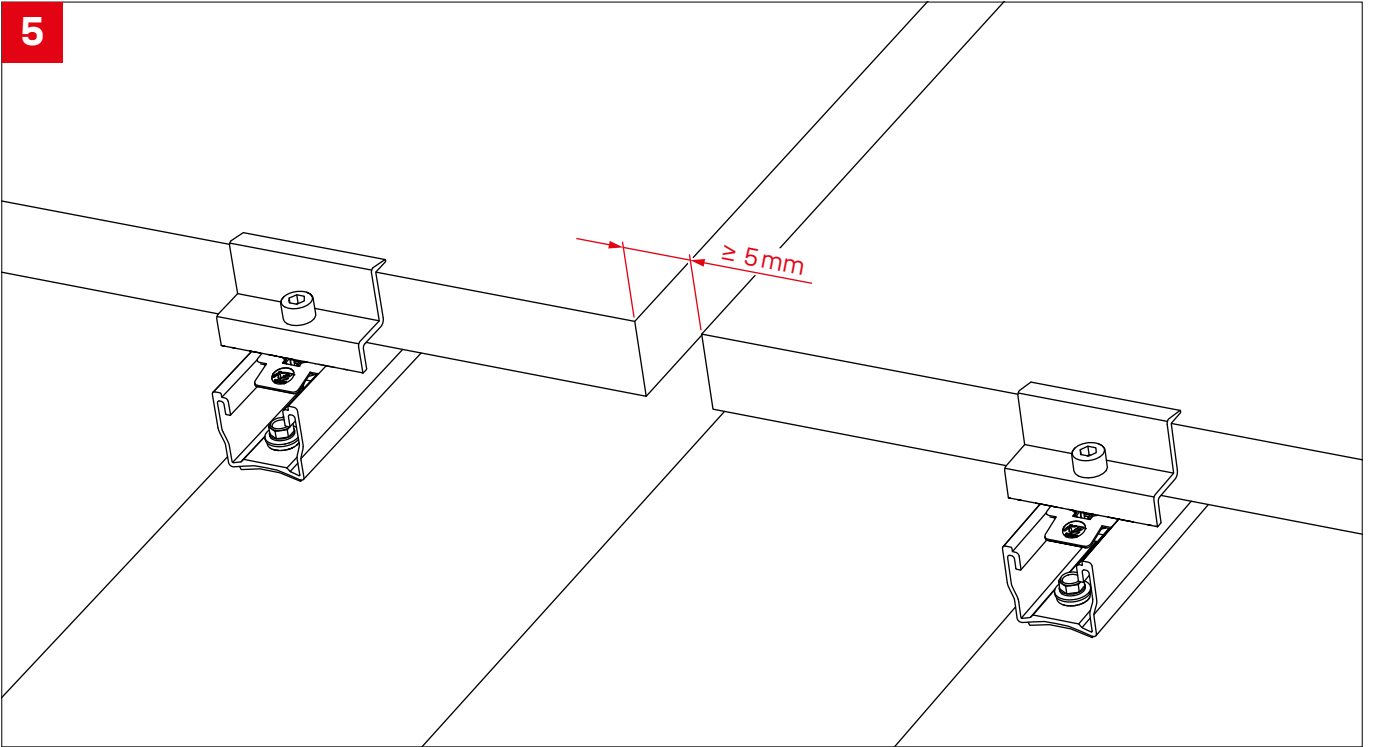
Misuratore di distanza

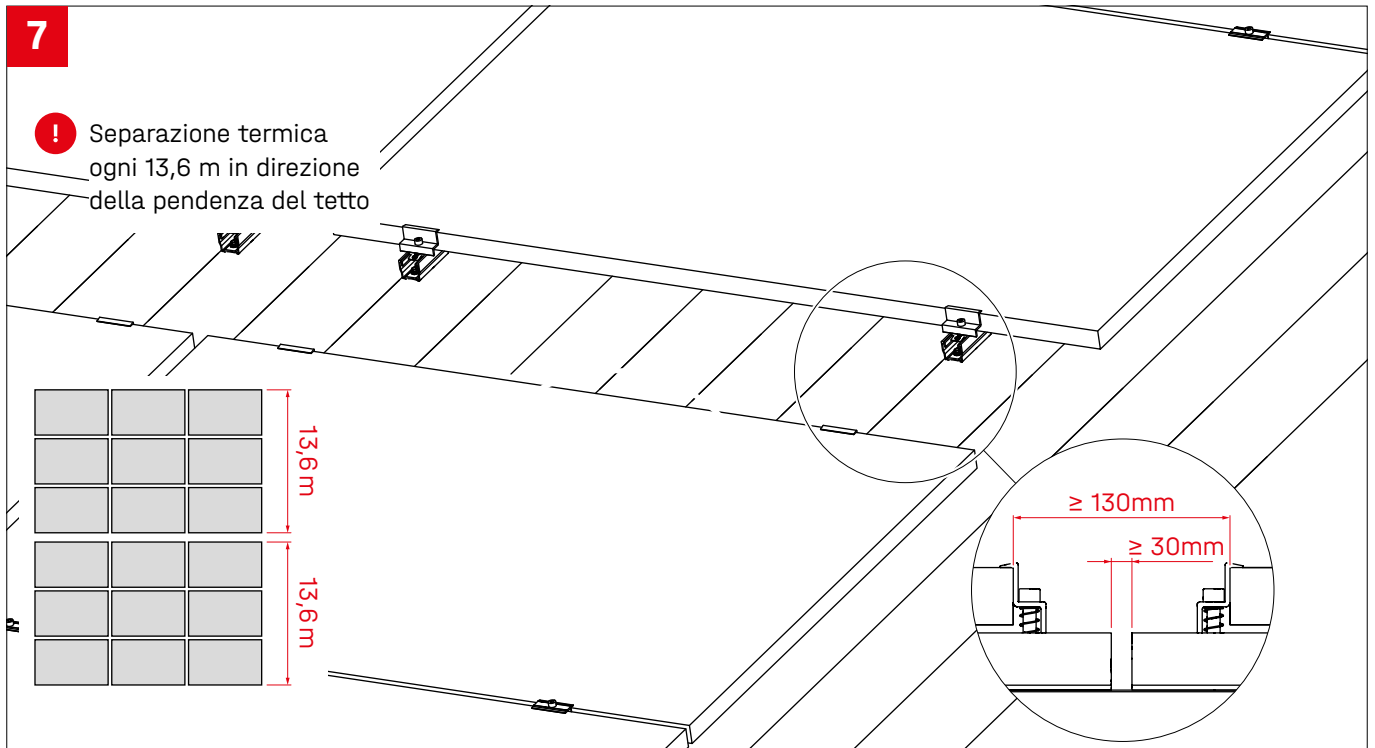
$D_{10+25 / 10 / 25 / High CSM} = larghezza_{modulo} - Clamp_{K2 / XS}$

MultiRail	K2 Clamp	XS Clamp
MultiRail 10 + 25 CSM	155 mm	162 mm
MultiRail 10 CSM	80 mm	87 mm
MultiRail 25 CSM	230 mm	237 mm
MultiRail High CSM	132 mm	139 mm



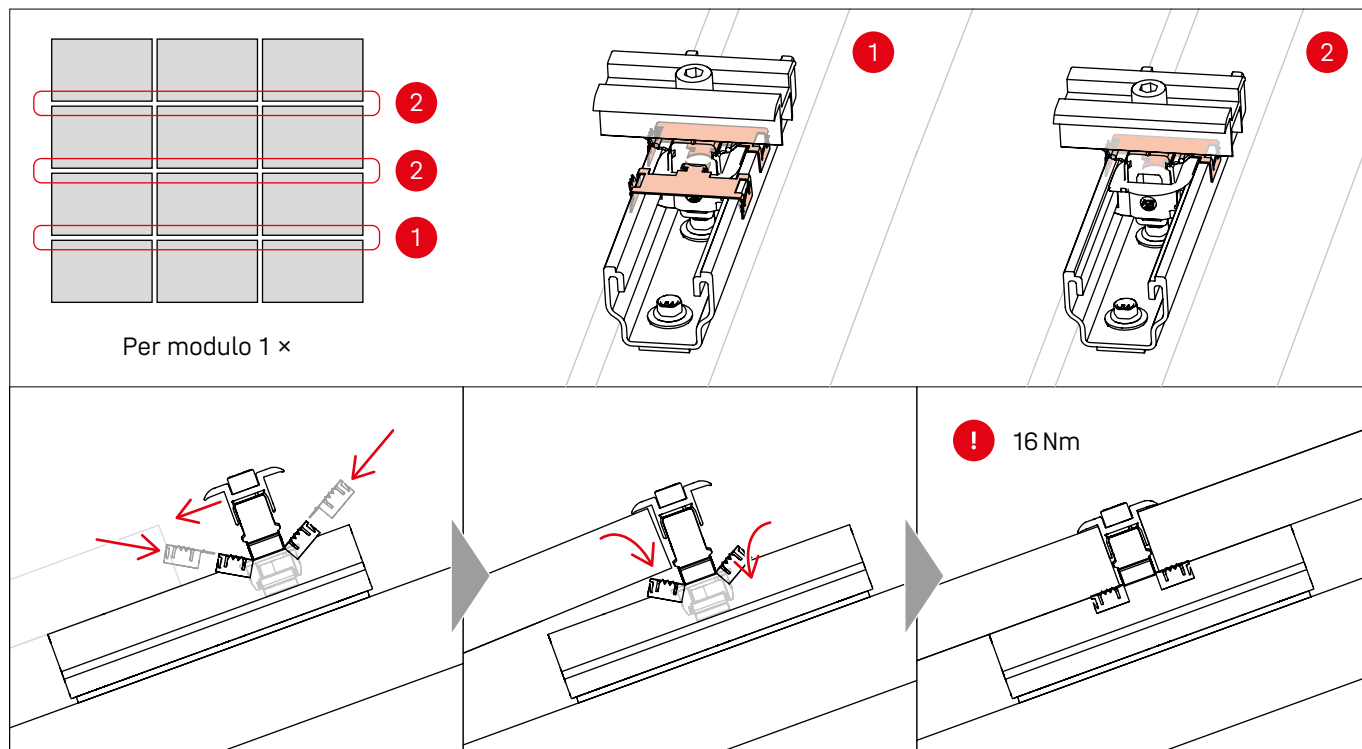




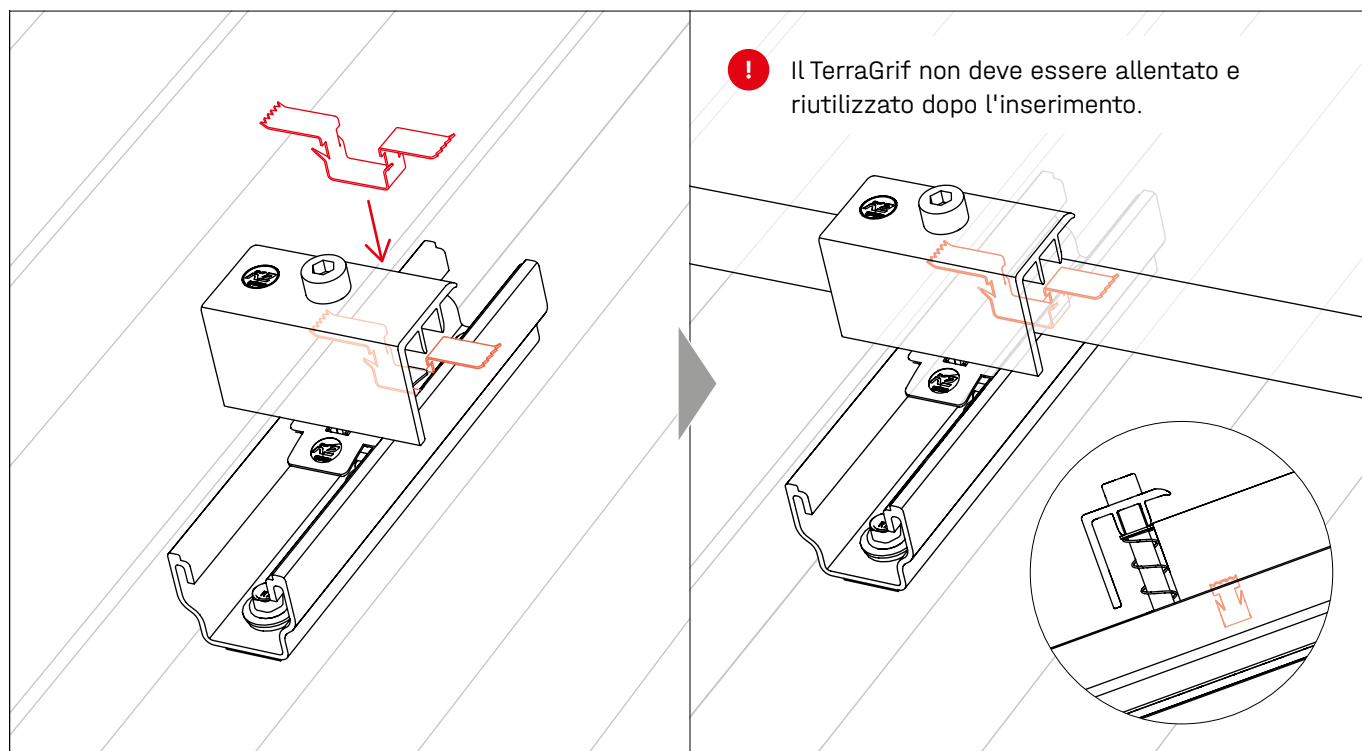


Fasi di montaggio opzionali

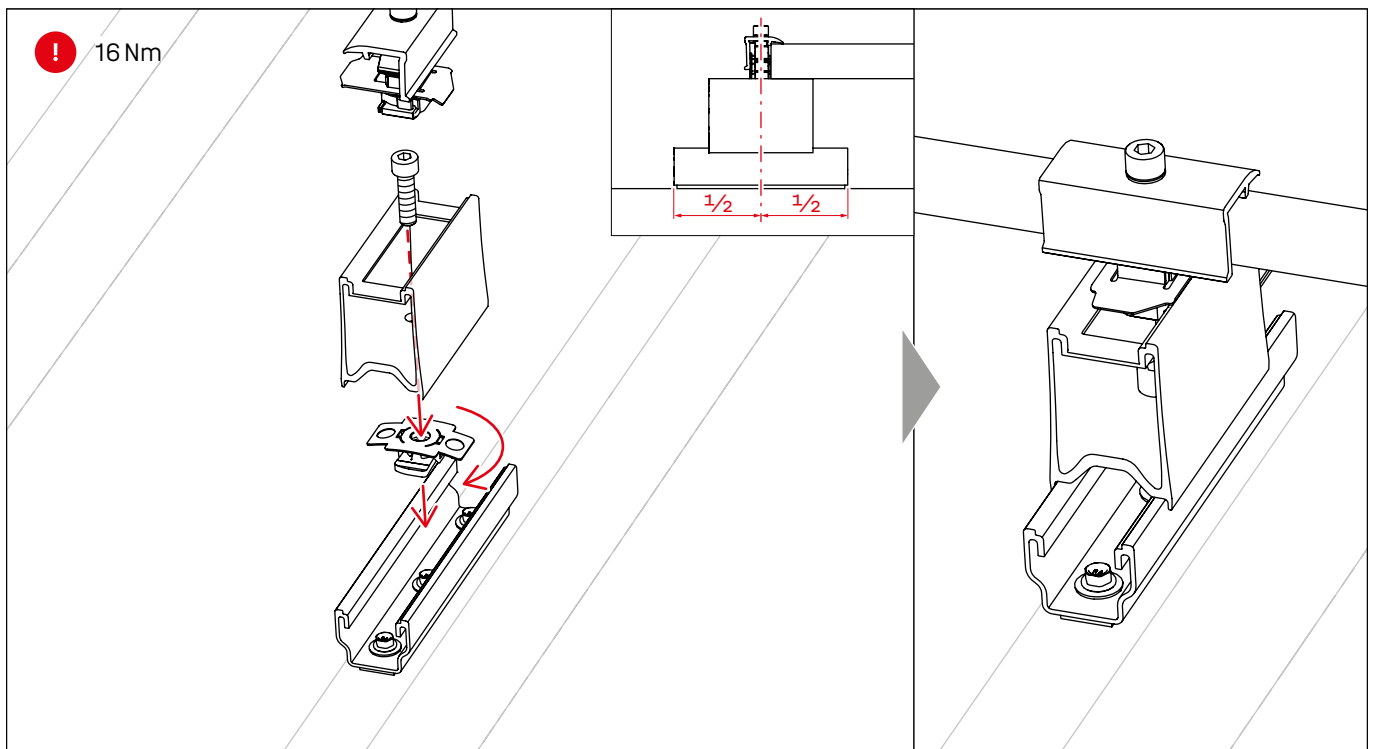
Messa a terra del telaio del modulo - TerraGrif QL / K2 Clamp



Messa a terra del telaio del modulo - TerraGrif K2SZ / XS Clamp



Rialzo del modulo dal tetto con RailUp



Annotazioni







Connecting Strength

Grazie per aver scelto un sistema di montaggio K2.

I sistemi di K2 Systems sono semplici e rapidi da montare. Speriamo che queste istruzioni vi siano state d'aiuto. Siamo a vostra completa disposizione per domande, proposte di miglioramento o suggerimenti. Le nostre informazioni di contatto sono disponibili all'indirizzo

- k2-systems.com/it/contatto
- Assistenza clienti: +49 7159 42059-0

Si applicano le nostre condizioni generali di servizio, consultabili sul sito k2-systems.com

K2 Systems GmbH
Haldenstraße 1 · 71272 Renningen · Germany
+49 (0) 7159 - 42059 - 0 · info@k2-systems.com · k2-systems.com

MultiRail Assembly IT V11 | 0326 · Con riserva di modifiche · Le illustrazioni del prodotto hanno natura puramente esemplificativa e possono differire dall'originale.