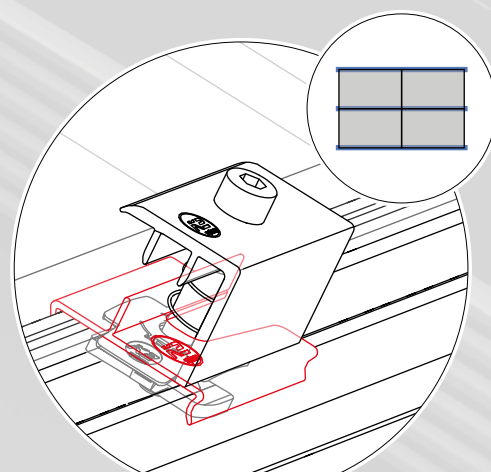
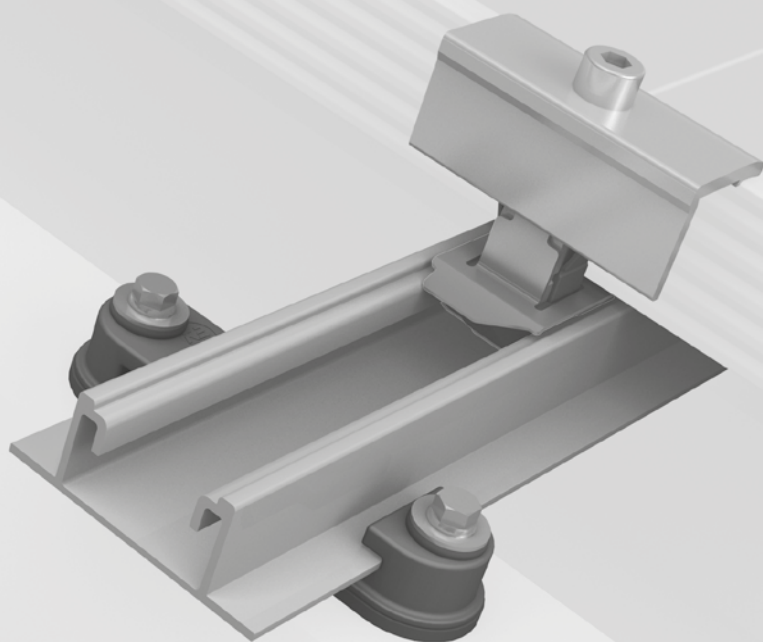




Connecting Strength



Простая горизонтальная установка
на общей рейке с **AddOn XS**



Инструкция по монтажу

Система K2 BasicRail

Содержание

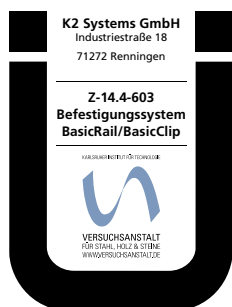
• Обзор инструментов	3
• Общие указания по технике безопасности	4
• Общие указания	5
· Проектирование с K2 Base	5
· Требования к крыше	5
· Статические требования	5
· Важные указания по монтажу	5
• Компоненты	6
· Монтаж с вертикальной ориентацией	6
· Монтаж с горизонтальной ориентацией и с помощью вспомогательного элемента AddOn XS	8
· Монтаж с горизонтальной ориентацией и с помощью поперечного профиля	9
• Монтаж	10
• Альтернативные методы монтажа системы	17
· Термическое разделение, экономия места	17
· Монтаж с горизонтальной ориентацией и с помощью поперечного профиля	17
· Монтаж с горизонтальной ориентацией и с помощью вспомогательного элемента AddOn XS	18
• Дополнительные шаги по установке	21
· Параллельный подъем крыши с рельсовым захватом	21
· TerraGrif QL для K2 Clamp	22
· TerraGrif K2SZ для XS Clamp	22
• Для записей	23

Проверенное качество, подтвержденное многочисленными сертификатами

K2 Systems — это надежное крепление, высочайшее качество и точность. Нашим клиентам известно об этом уже давно. Наше ноу-хау и качество наших изделий были проверены, подтверждены и сертифицированы независимыми органами.

Наши сертификаты качества и изделий можно найти по ссылке k2-systems.com

Übereinstimmungszeichen (Ü-Zeichen)



Система BasicRail (BasicRail/BasicClip) имеет общий допуск строительного надзора Z-14.4-603.

Обзор инструментов



5/6 mm



8 mm



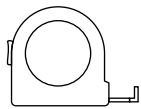
25



6 - 30 Nm
(4,5 - 22,2 lb-ft)



5/6 mm

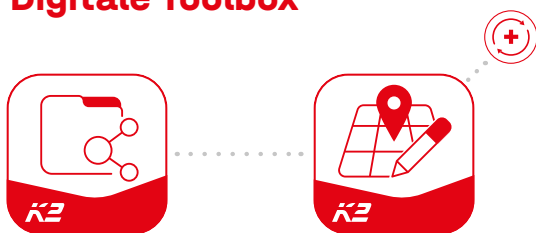


≥ 3,0 m



≥ 6,0 m

Digitale Toolbox



Вы уже знакомы с нашими цифровыми сервисами? Воспользуйтесь нашим приложением K2 DocuApp, вносите сюда важные данные непосредственно у заказчика или на месте реализации проекта. Затем просто перенесите эти данные в нашу онлайн-программу проектирования K2 Base. Здесь совсем просто, надёжно и быстро вы разработаете свой проект. Вы получите подробный отчёт о проекте с планом монтажа и статическими расчётами. Затем интерфейс K2+ позволяет беспрепятственно передать данные проекта в программные средства планирования известных производителей инверторов или планирования выработки.

Регистрируйтесь и начинайте сейчас:

docuapp.k2-systems.com →

base.k2-systems.com →

Общие указания по технике безопасности

Соблюдать наши общие предписания по монтажу.

С ними можно ознакомиться по ссылке k2-systems.com

- Монтаж и ввод в эксплуатацию установок разрешается проводить только тем лицам, которые на основании своей квалификации (например, образование или род деятельности) или опыта могут гарантировать их выполнение согласно предписаниям.
- Перед монтажом проверить, соответствует ли изделие статическим требованиям в месте эксплуатации. В случае монтируемых на крышу установок проверить несущую способность крыши.
- Соблюдать национальные и местные строительные правила и нормы, а также нормативные акты об охране окружающей среды.
- Соблюдать предписания по охране труда и предотвращению несчастных случаев, соответствующие нормы и предписания объединения отраслевых страховых союзов! В частности, соблюдать следующие указания:
 - Использовать средства индивидуальной защиты (прежде всего защитную каску, рабочую обувь и перчатки).
 - При выполнении работ на крыше соблюдать соответствующие предписания (например, использовать: страховочные приспособления, подмости с улавливающим устройством при расстоянии от поверхности земли до свеса крыши более 3 м и т. д.).
 - Монтаж должны выполнять два работника, чтобы быстро оказать помощь при возможном несчастном случае.
- Монтажные системы K2 постоянно совершенствуются. При этом порядок выполнения монтажных работ может измениться. Перед монтажом проверить актуальную версию инструкции по монтажу по ссылке k2-systems.com. По запросу мы с радостью отправим вам последнюю версию.
- Соблюдать инструкции по монтажу производителей модулей.
- Выравнивать потенциалы между отдельными частями установки согласно соответствующим национальным предписаниям.
- Во время монтажа на строительной площадке должен находиться по крайней мере один экземпляр инструкции по монтажу.
- Мы не несем ответственности за неисправности и ущерб, возникшие вследствие несоблюдения наших предписаний и инструкций по монтажу, неиспользования наших системных компонентов и монтажа или демонтажа конструктивных деталей, которые не были куплены у нас. Гарантия не распространяется на эти случаи.
- Компания K2 Systems GmbH оставляет за собой право отказаться от гарантийных обязательств при несоблюдении общих указаний по технике безопасности и при монтаже деталей конкурентов.
- Срок гарантии на изделия составляет 12 лет при соблюдении всех указаний по технике безопасности и надлежащем монтаже установки! Учтите наши условия гарантии, с которыми можно ознакомиться по ссылке k2-systems.com. По запросу мы с радостью отправим их вам.
- Демонтаж системы выполняется в последовательности, обратной последовательности монтажа.
- Компоненты K2 из нержавеющей стали доступны с различными классами коррозионной стойкости. Проверить ожидаемое коррозионное воздействие на соответствующие конструкции и компоненты.

Общие указания



Стандартный монтаж системы BasicRail осуществляется согласно нижеуказанным условиям. Даже если после учета запаса прочности система отвечает более высоким требованиям, при превышении указанных значений обратиться к контактному лицу в компании K2 Systems с просьбой о проверке.



Проектирование с K2 Base

Мы рекомендуем для расчётов нашу бесплатную онлайн-программу K2 Base. За пять шагов вы спроектируете монтажную систему и получите рекомендации по сооружению конструкции, спецификацию и статический отчёт. Просто зарегистрируйтесь и начинайте проект: base.k2-systems.com



Требования к крыше

- Толщина листа: алюминий $\geq 0,5$ мм и сталь $\geq 0,4$ мм
- Минимальный предел прочности алюминиевого листа на растяжение: 165 Н/мм²; марка стали мин. S235.
- Ширина верхнего гофра мин. 20 мм.
- Угол наклона крыши от 5 до 75°.



Статические требования

Достаточная прочность сцепления крыши с опорной конструкцией или основанием.

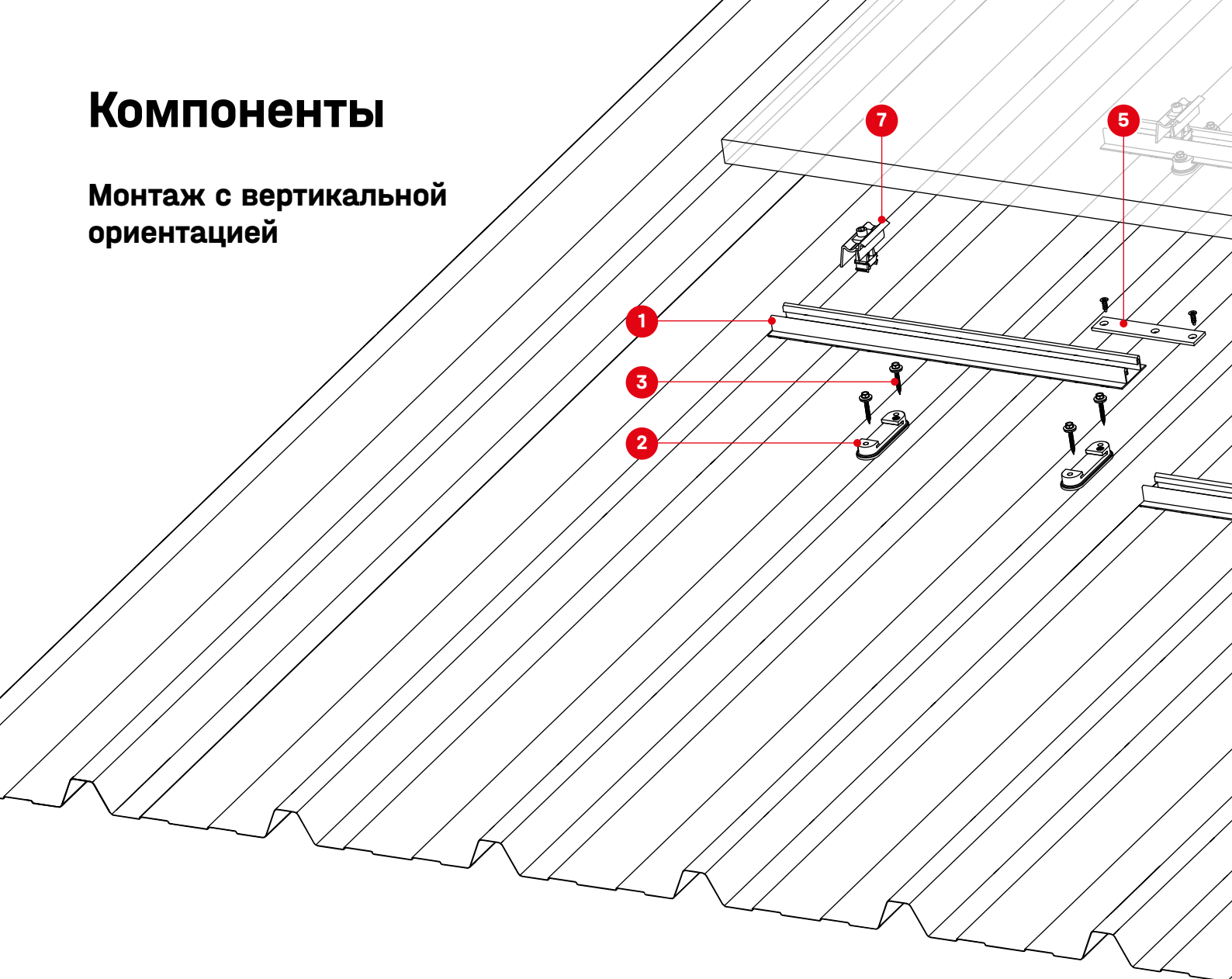


Важные указания по монтажу

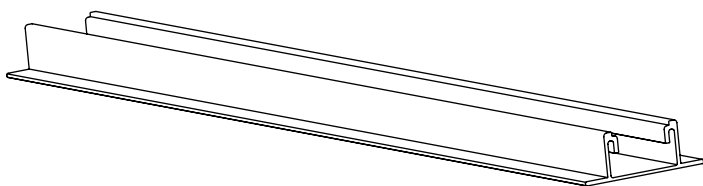
- Заказчик должен выполнить заземление (при необходимости использовать зажим для крепления заземляющего кабеля).
- Если трапециевидный профнастил закреплен с помощью трапециевидных шайб, не привинчивать держатели BasicClip на них. Вместо этого сместить все держатели BasicClip в этом ряду и привинтить к трапециевидному профнастилу.
- Каждая четверть или четверть всех BasicClips устанавливается повернутой на 180° для фиксации вертикального положения. Повернутые BasicClips не должны располагаться на конце рельса; см. шаг 5 сборки.
- Через 9,60 м необходимо сделать термическое разделение. Расстояние между профилями должно быть не менее 30 мм. При вертикальном расположении безрамных модулей установить на каждый модуль стопор для защиты от соскальзывания.
- В местах стыков профилей обязательно закрепите профили на держателях BasicClip, которые устанавливаются с обеих сторон от стыка на ближайших вершинах гофра.
- Не устанавливайте закладные гайки МК2 и модульные зажимы на стыковых соединениях профилей!
- Минимальное монтажное расстояние 50 мм от конца рельса / стыка рельса до рамы модуля
- Предварительное сверление не требуется! За исключением наложенных внахлестку металлических листов, чтобы избежать зазоров.

Компоненты

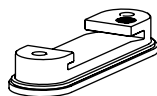
Монтаж с вертикальной ориентацией



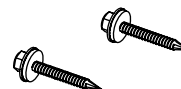
- 1** Номер артикула зависит от установки **BasicRail**



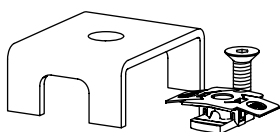
- 2** 1001164 **BasicClip**



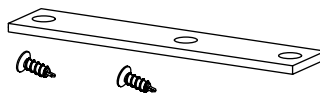
- 3** Номер артикула зависит от установки **Саморезы с уплотнительной шайбой 6 × 38 мм**



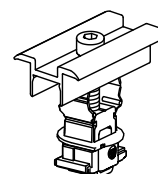
- 4** 1003558 **BasicLock Set**



- 5** 1003571 **BasicConnector Set**



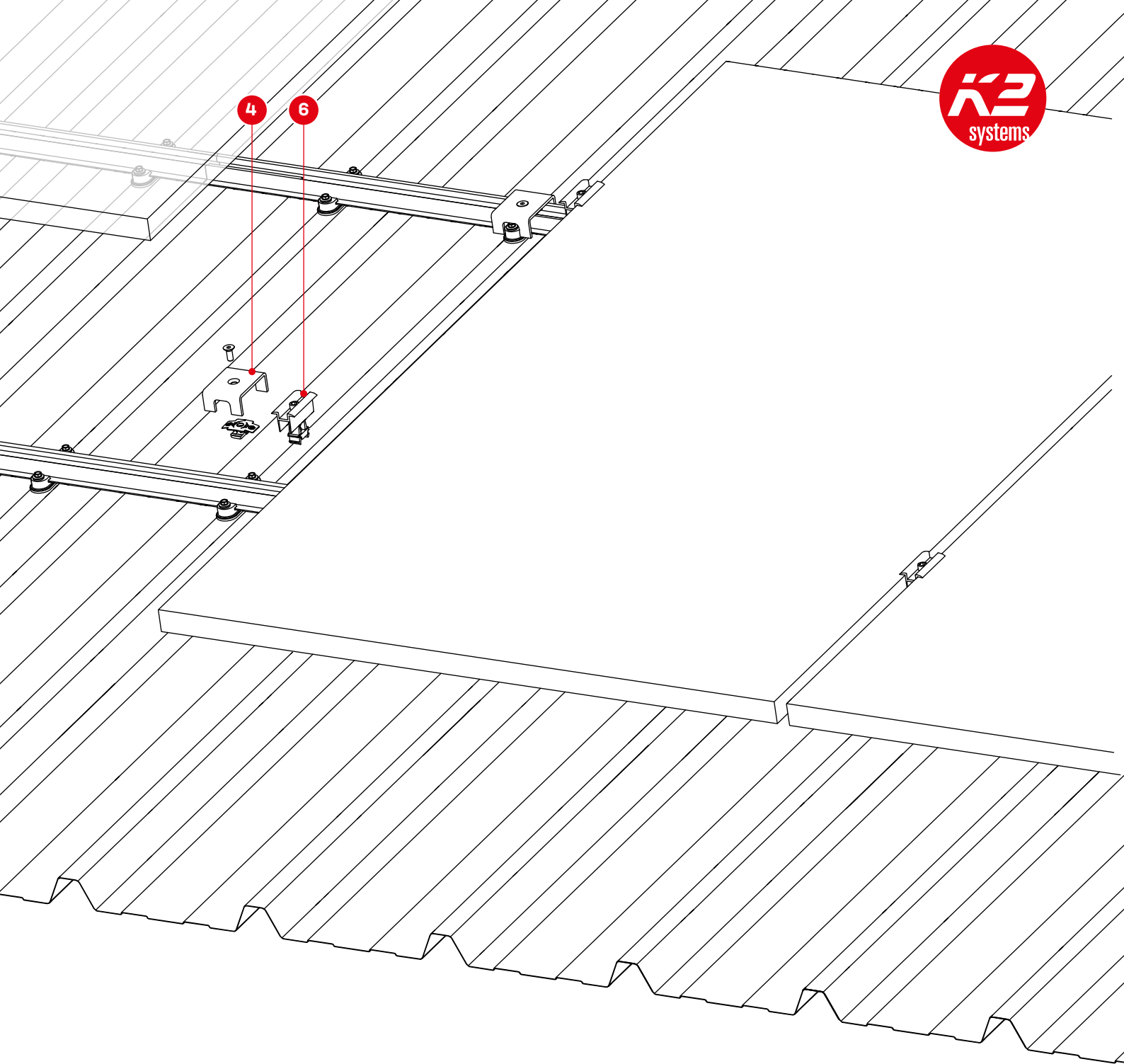
- 6** Номер артикула зависит от установки **Центральный зажим модуля**



K2 Clamp MC
25 - 40



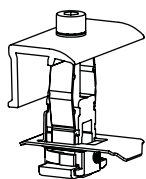
XS Clamp MC
30 / 33-35



Дополнительные компоненты

Страница 21 + 22

7 Номер артикула зависит от установки
Торцевой зажим модуля

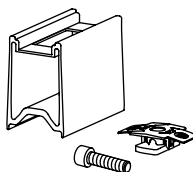


K2 Clamp EC
25 - 40



XS Clamp EC
30 / 33 / 35

2003191
RailUp Set

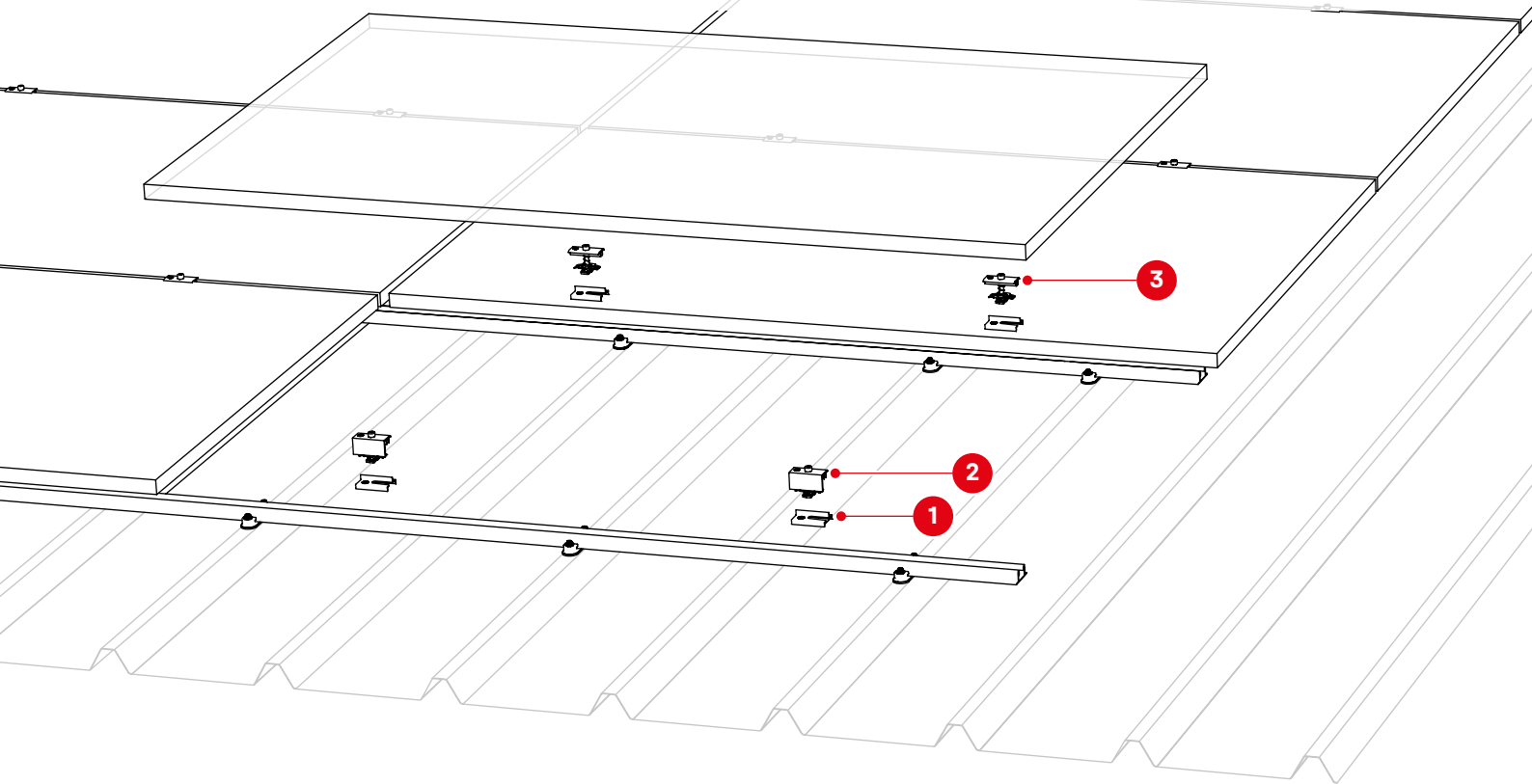


2001881
TerraGrif K2SZ

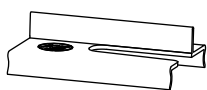


Компоненты

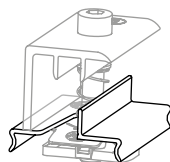
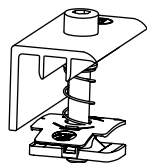
Монтаж с горизонтальной ориентацией и с помощью вспомогательного элемента AddOn XS



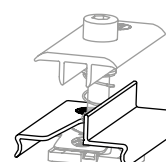
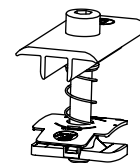
1 2004629
AddOn XS



2 Специфика рамы модуля
XS Торцевой зажим



3 Специфика рамы модуля
XS средний зажим

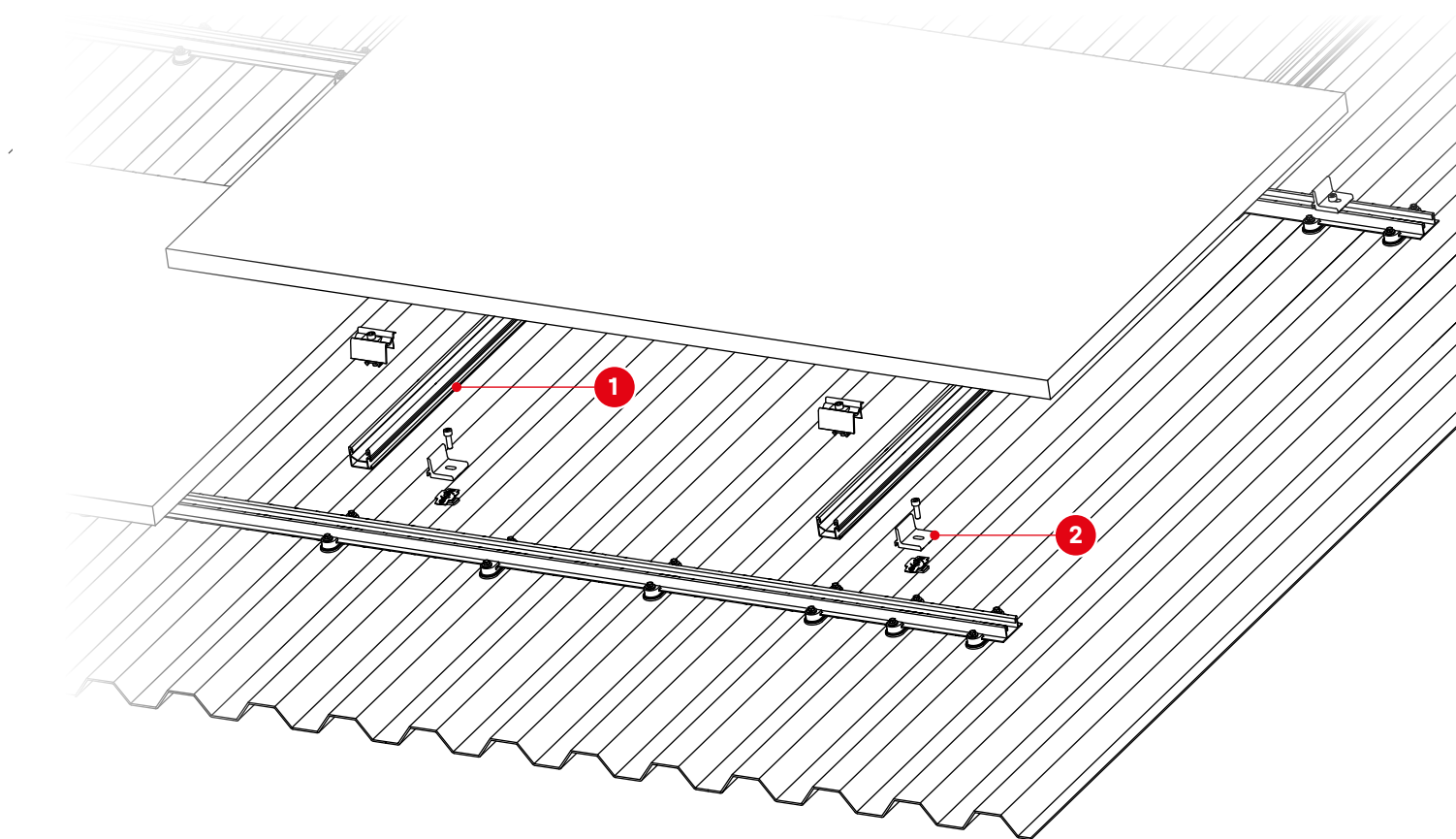


2004370
FixStop 2.0

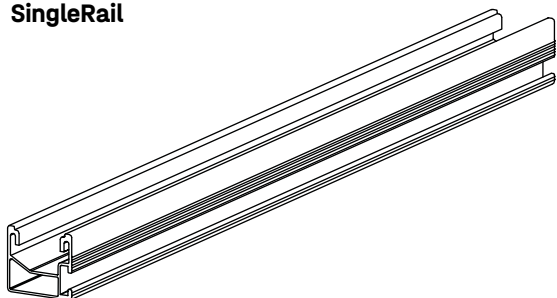
Страница 18



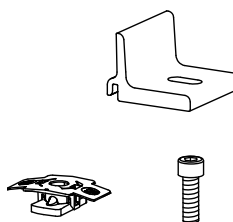
Монтаж с горизонтальной ориентацией и с помощью поперечного профиля



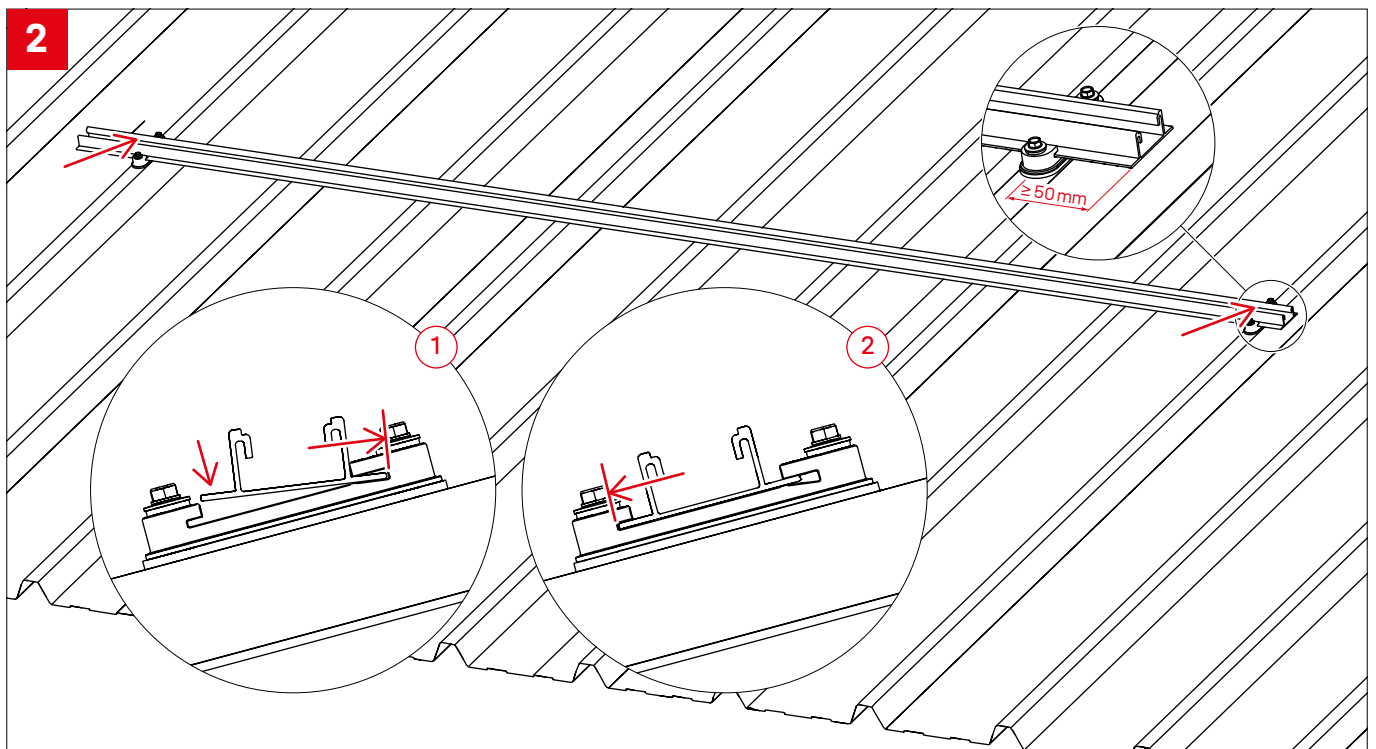
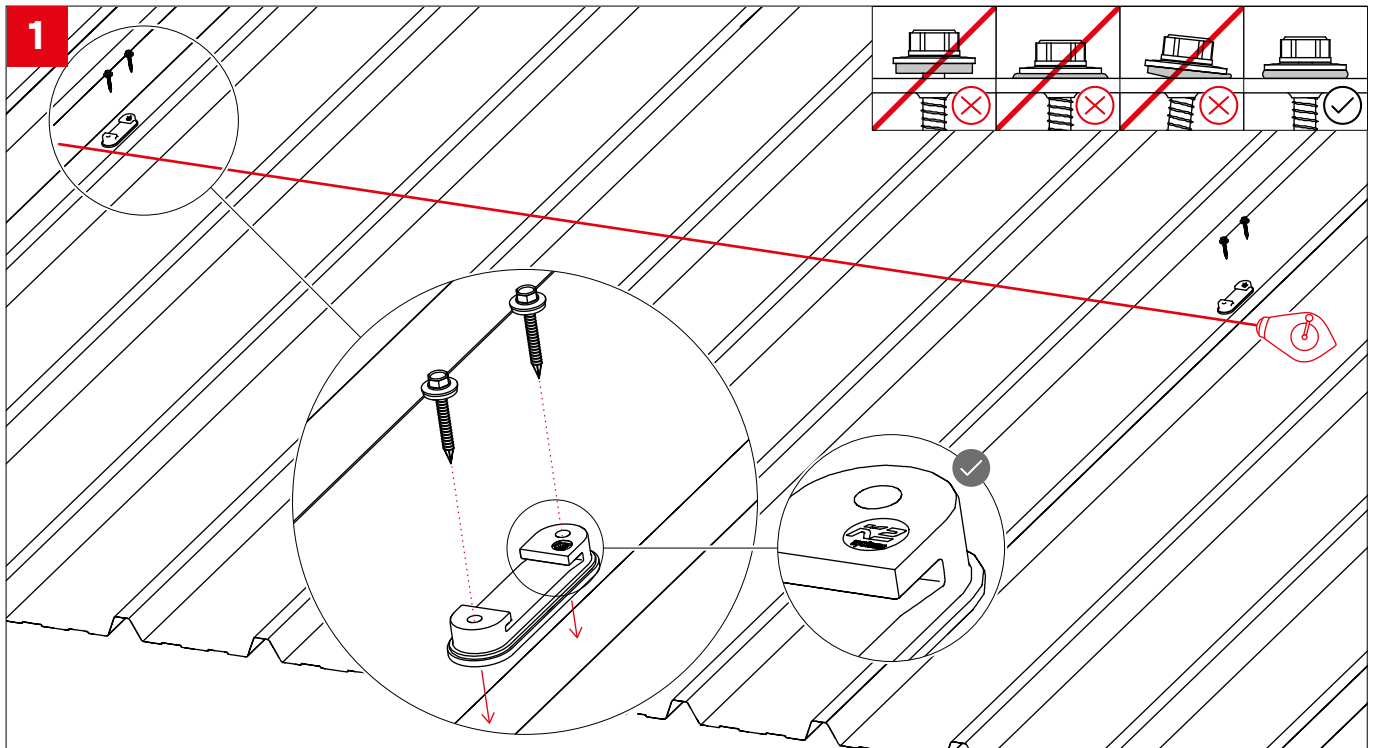
1 Номер артикула
зависит от установки
SingleRail

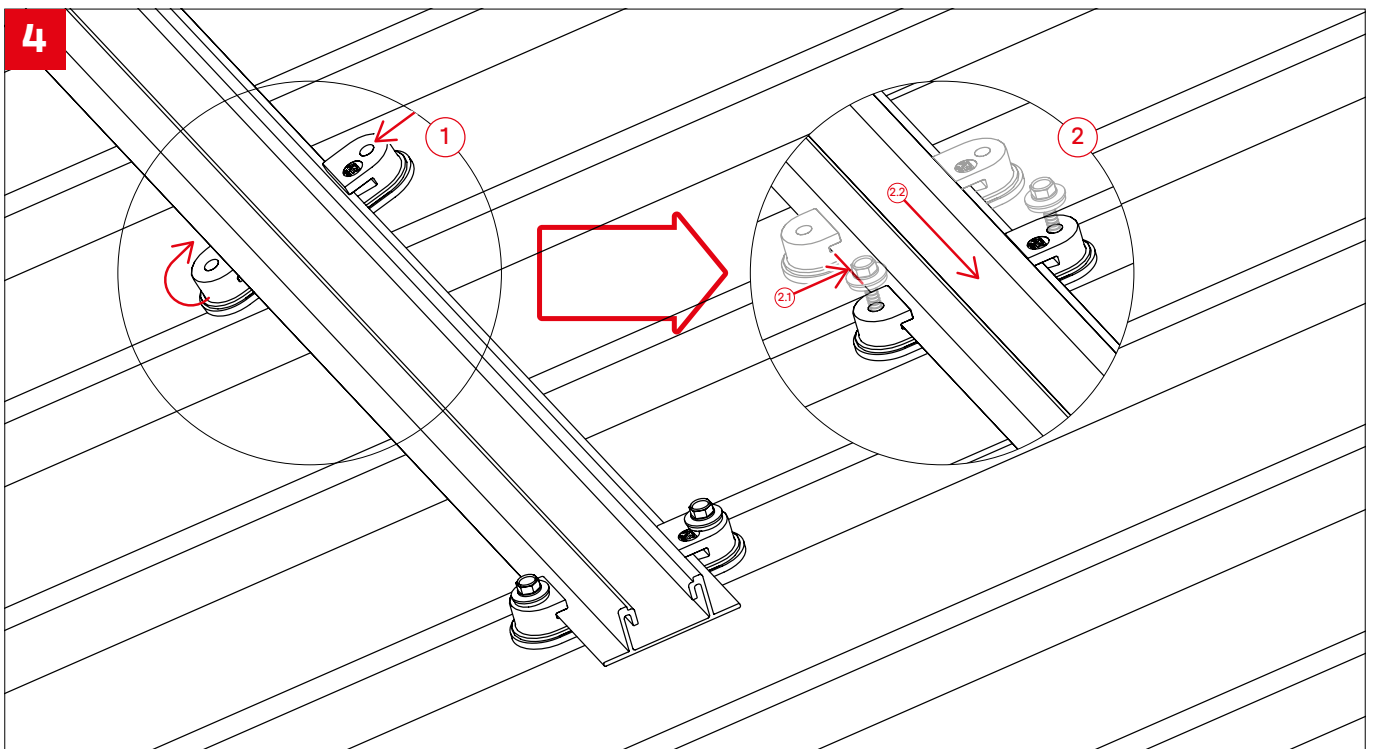


2 2003145
Climber Set



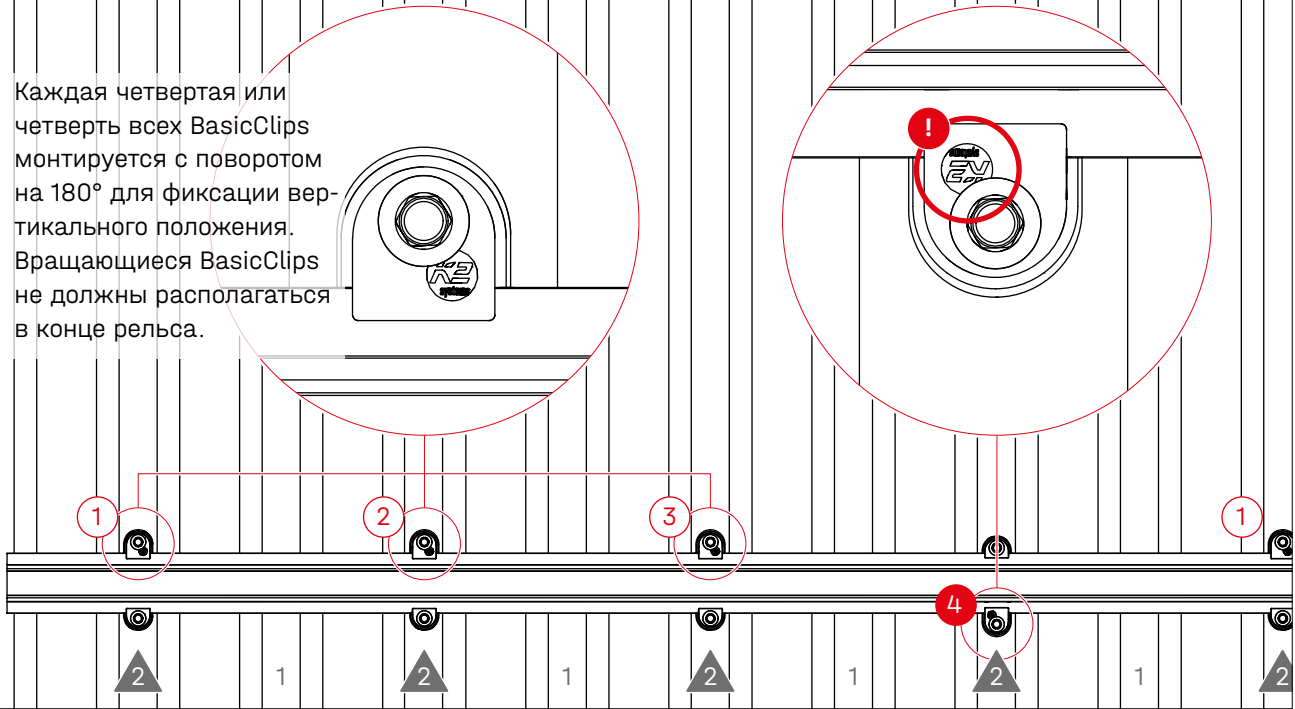
Монтаж



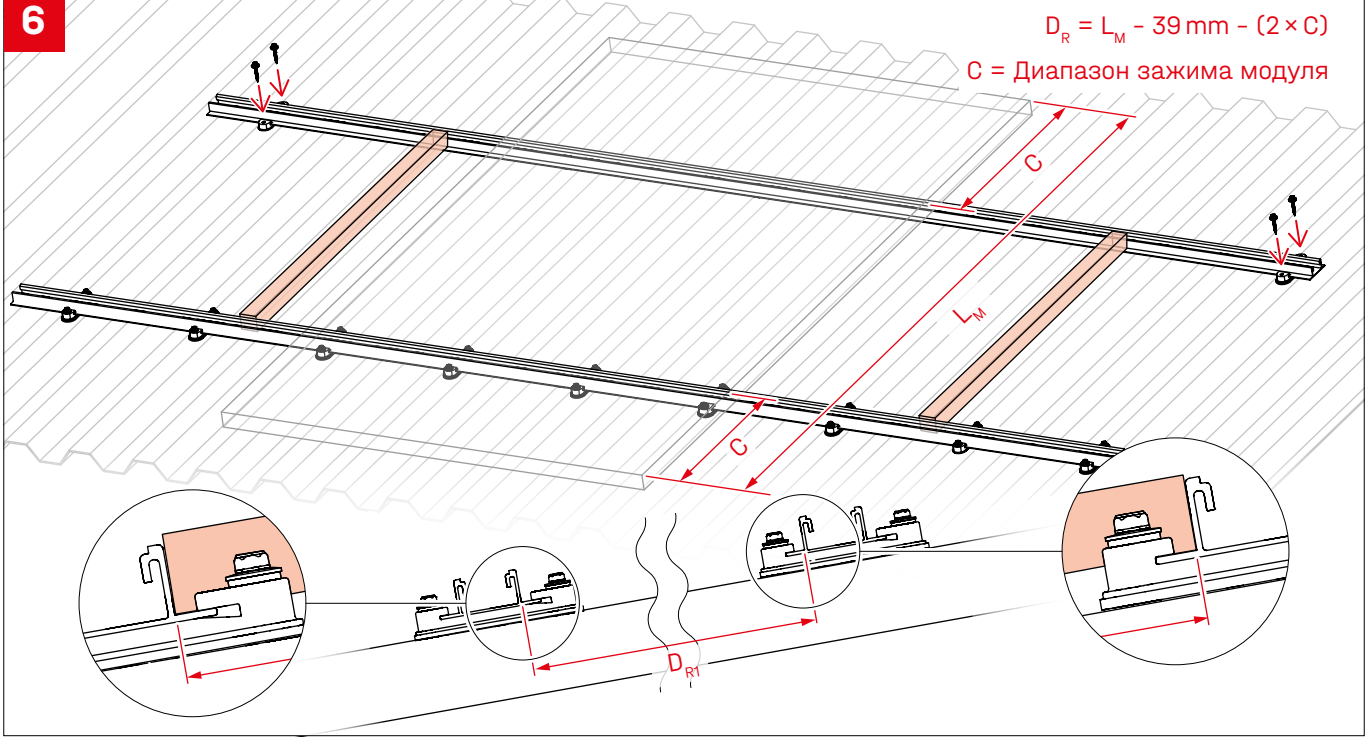


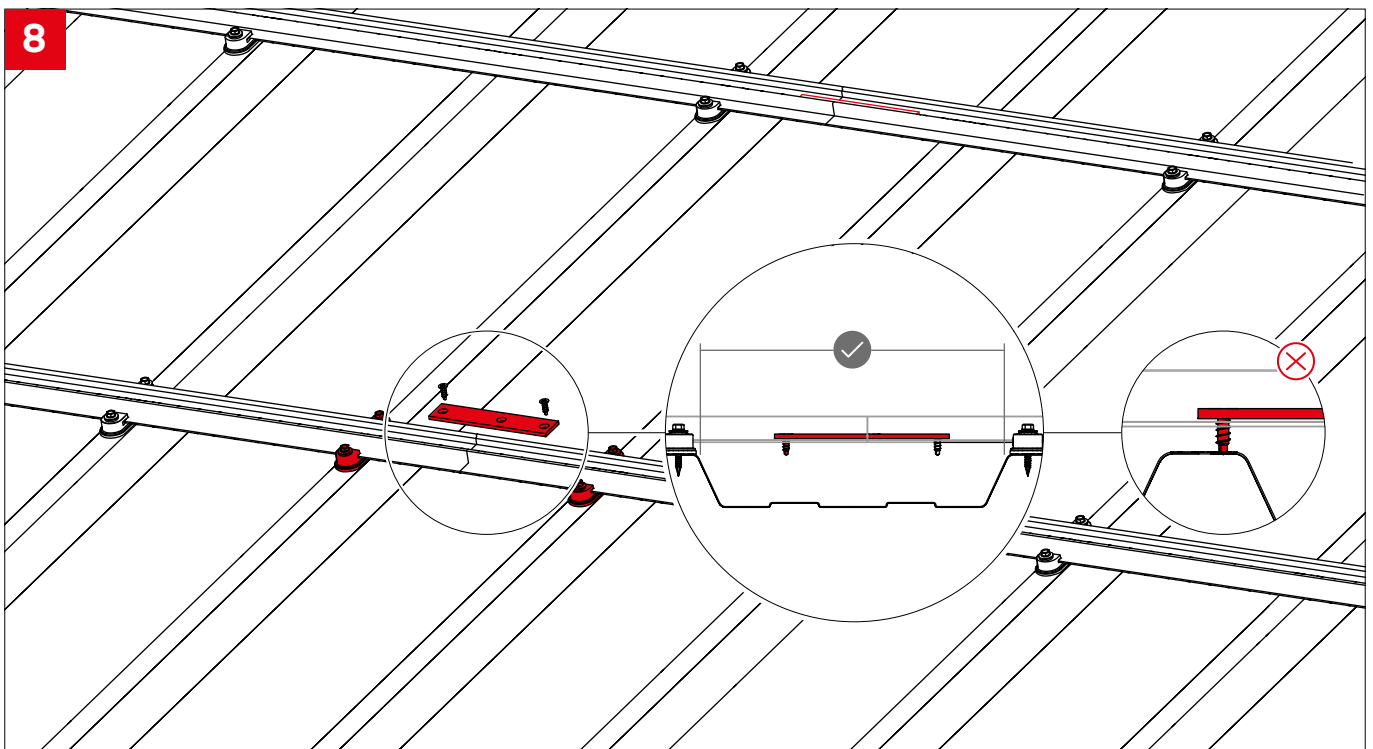
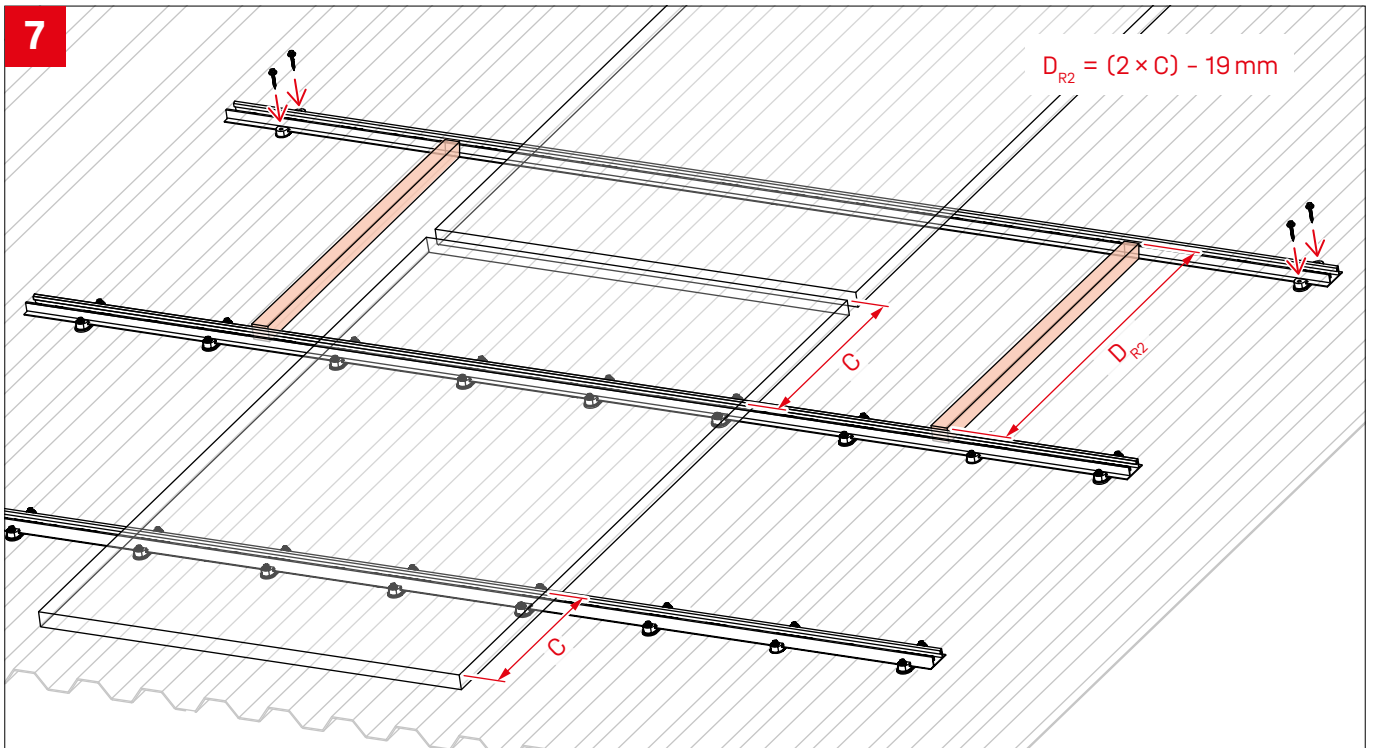
5

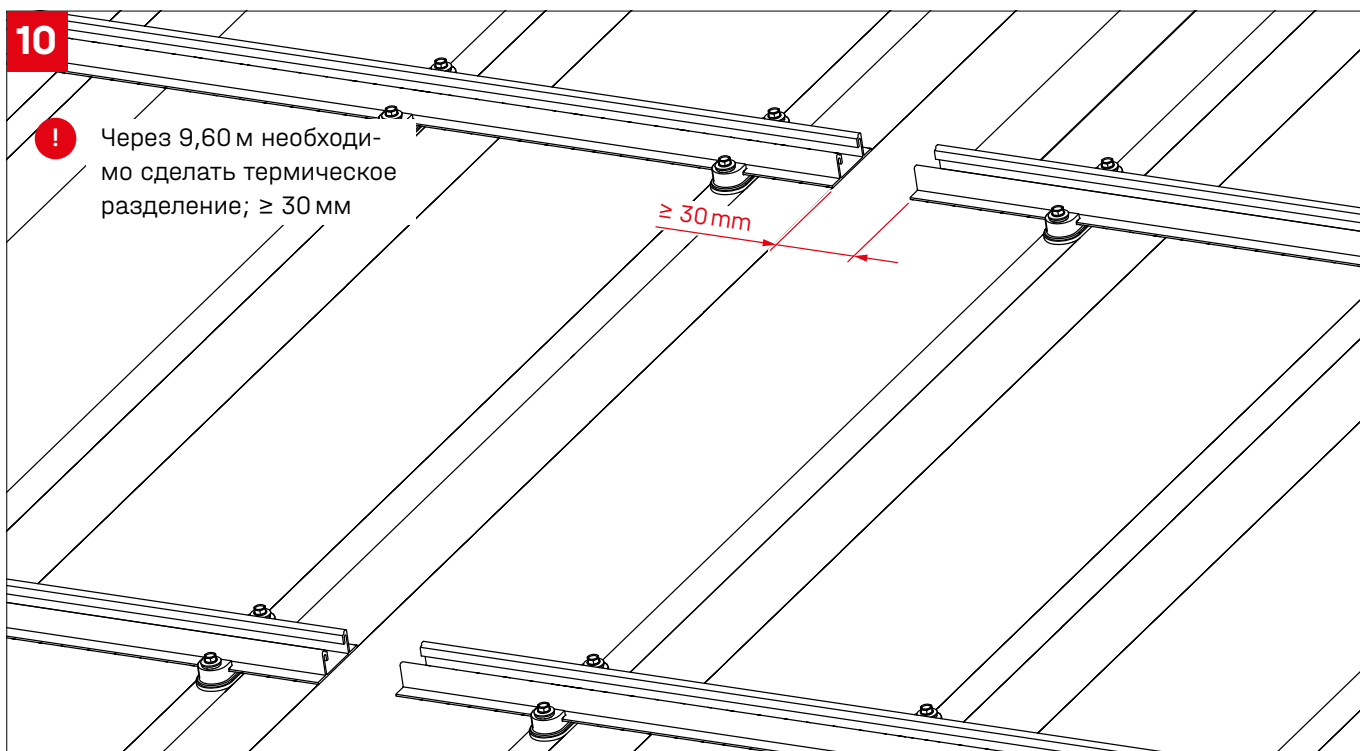
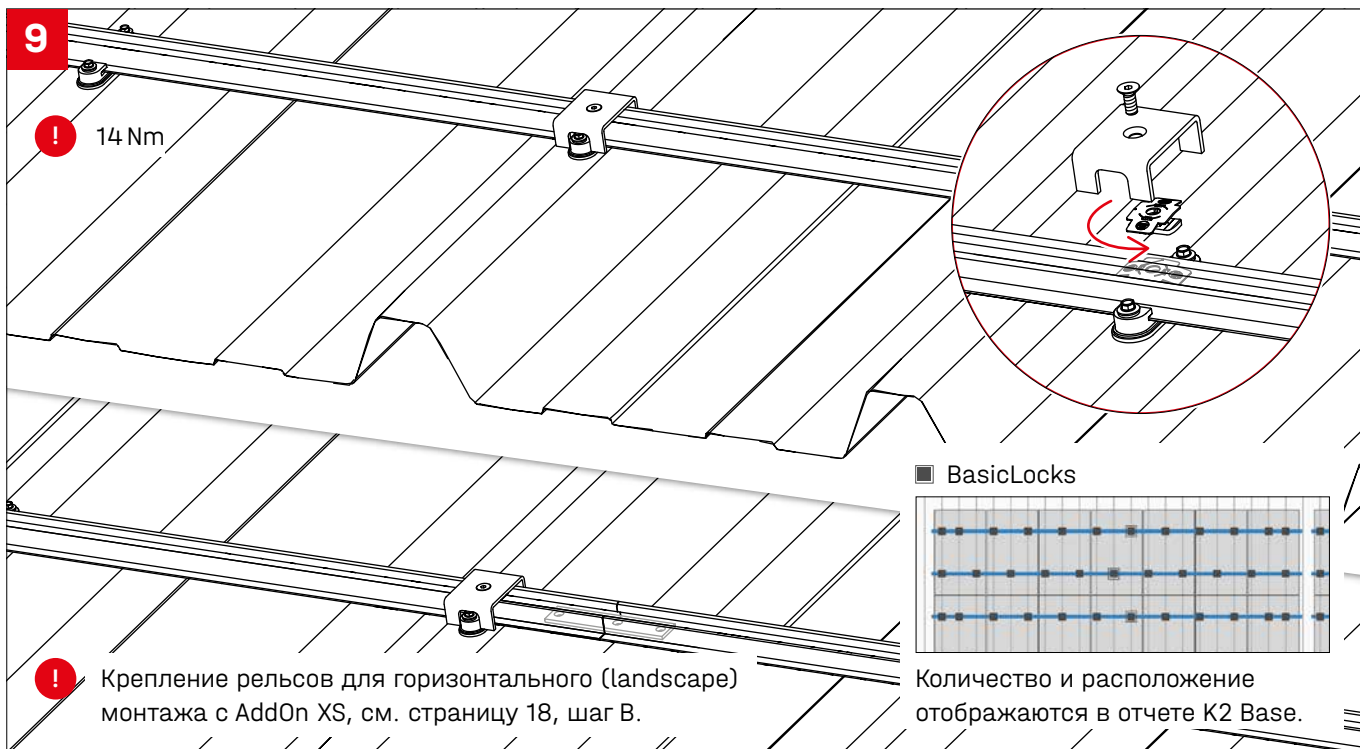
! Каждая четвертая или четверть всех BasicClips монтируется с поворотом на 180° для фиксации вертикального положения. Вращающиеся BasicClips не должны располагаться в конце рельса.

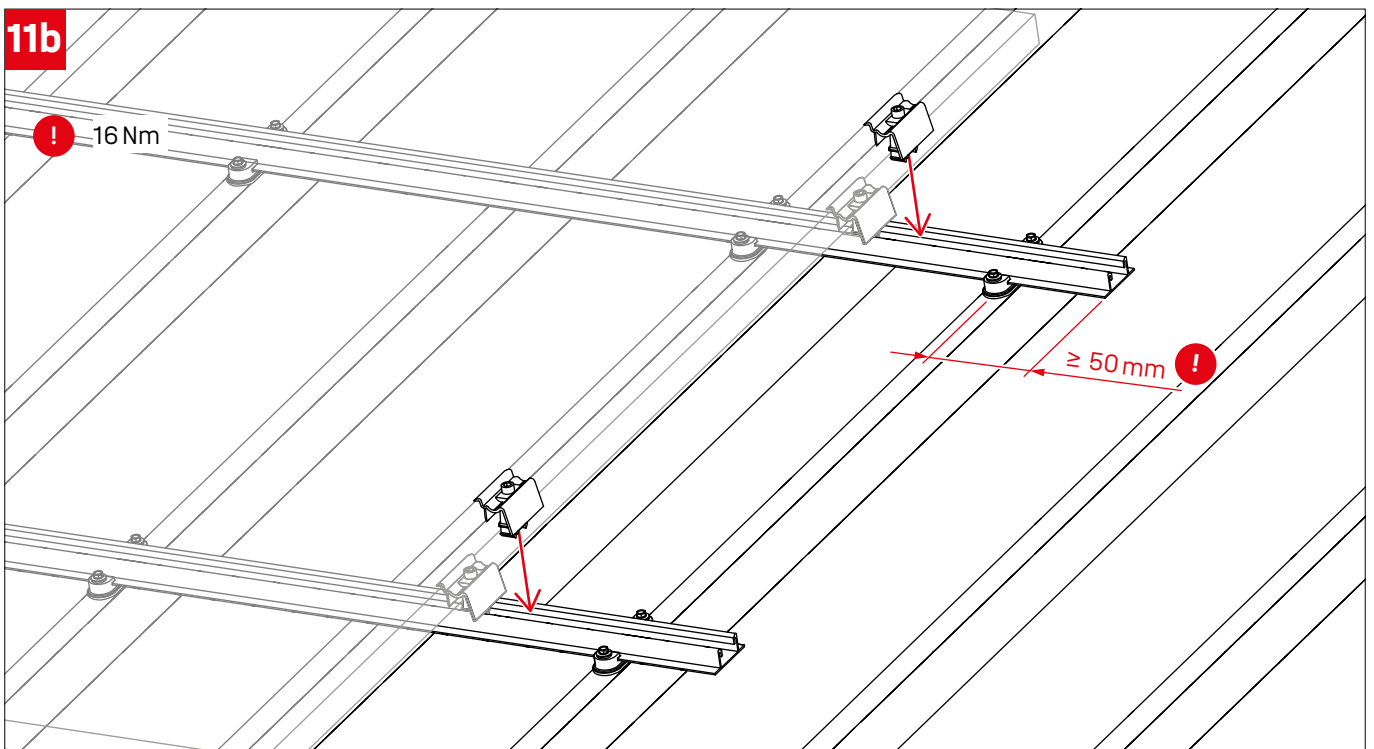
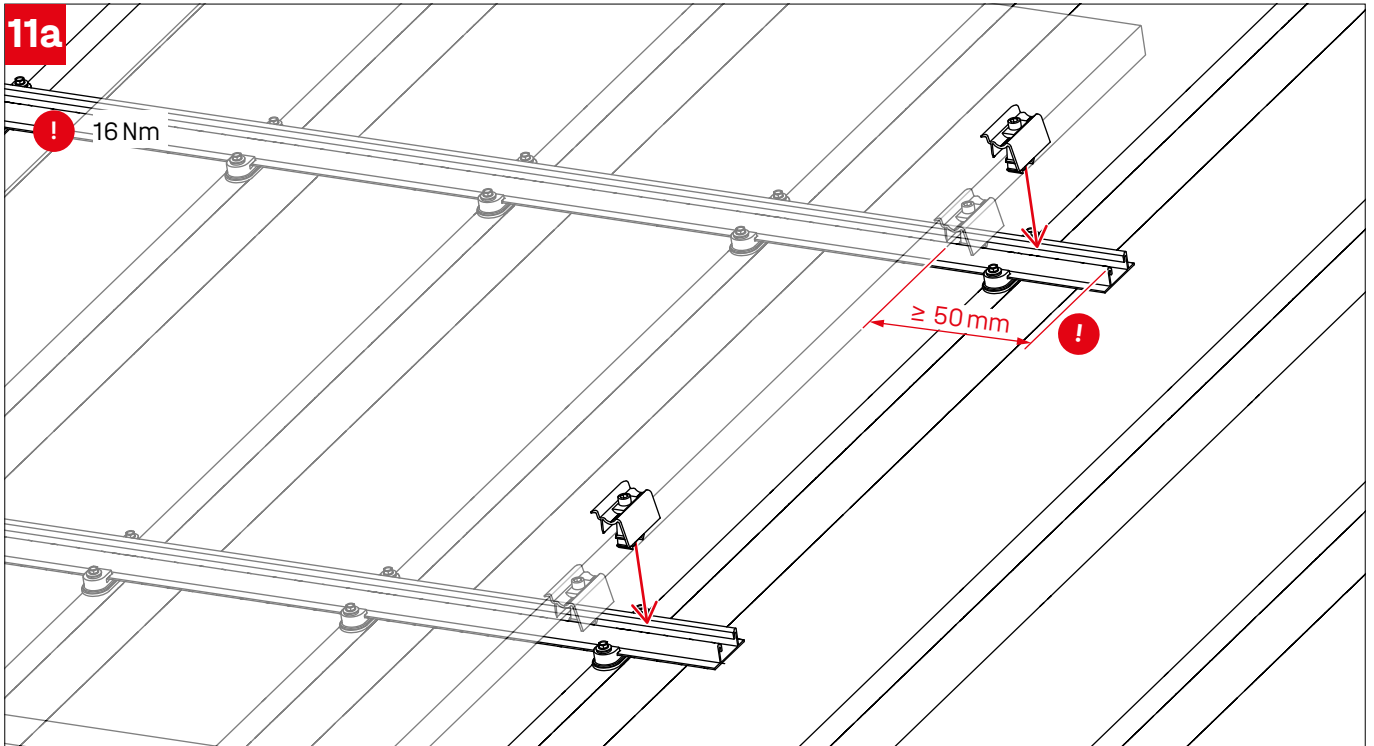


6



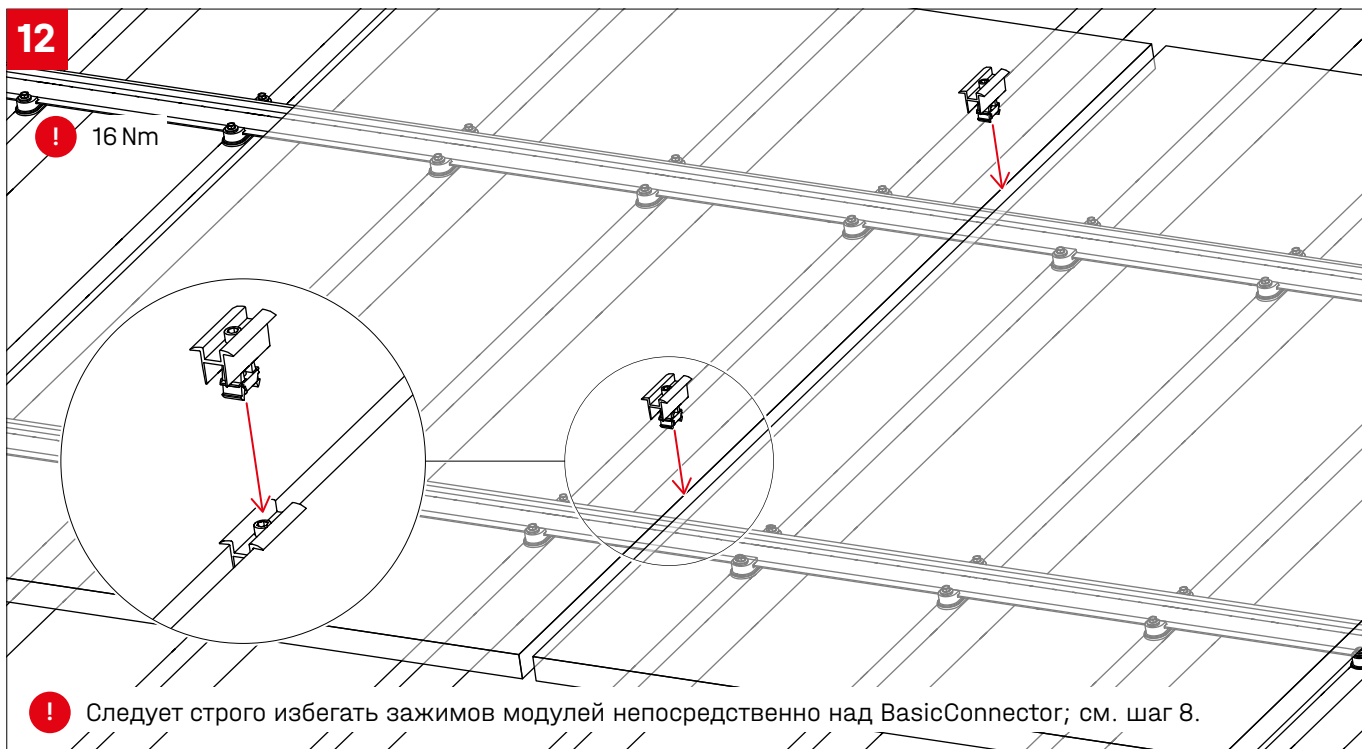






12

! 16 Nm



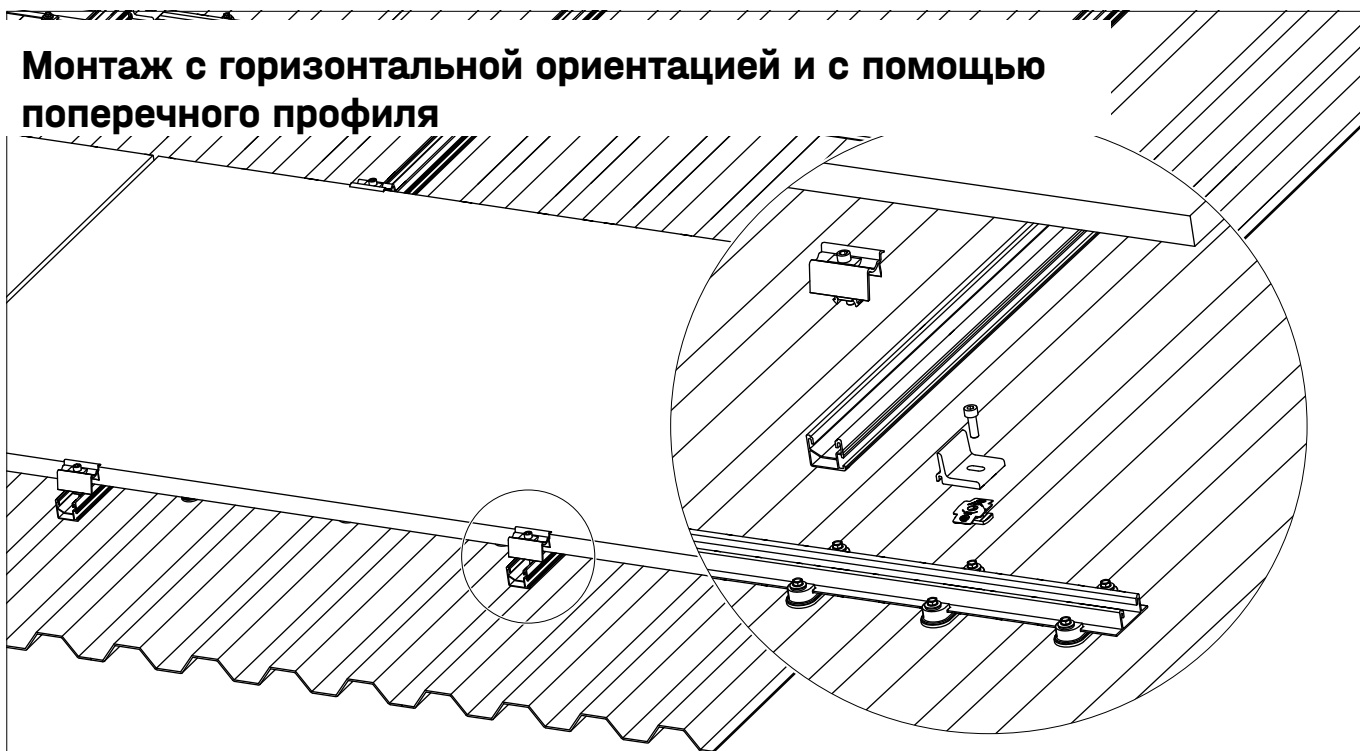
Альтернативные методы монтажа системы



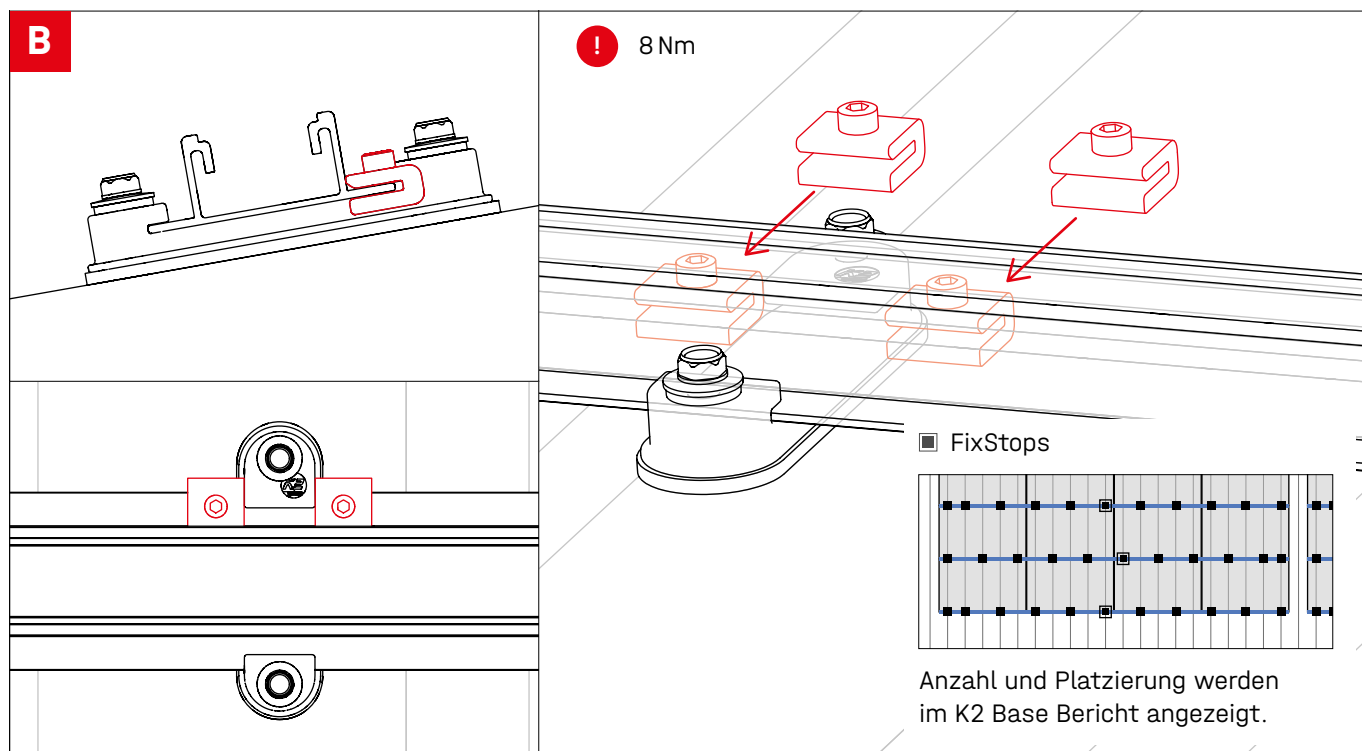
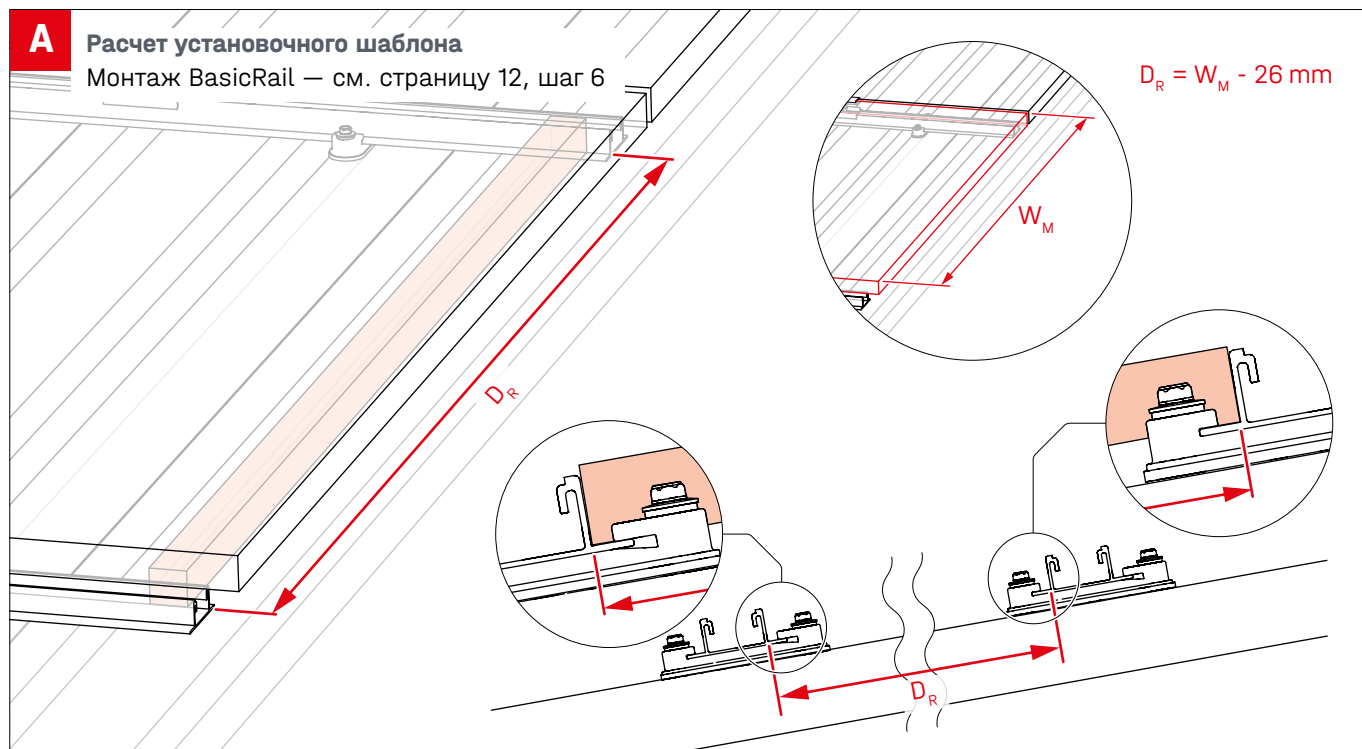
Термическое разделение, экономия места



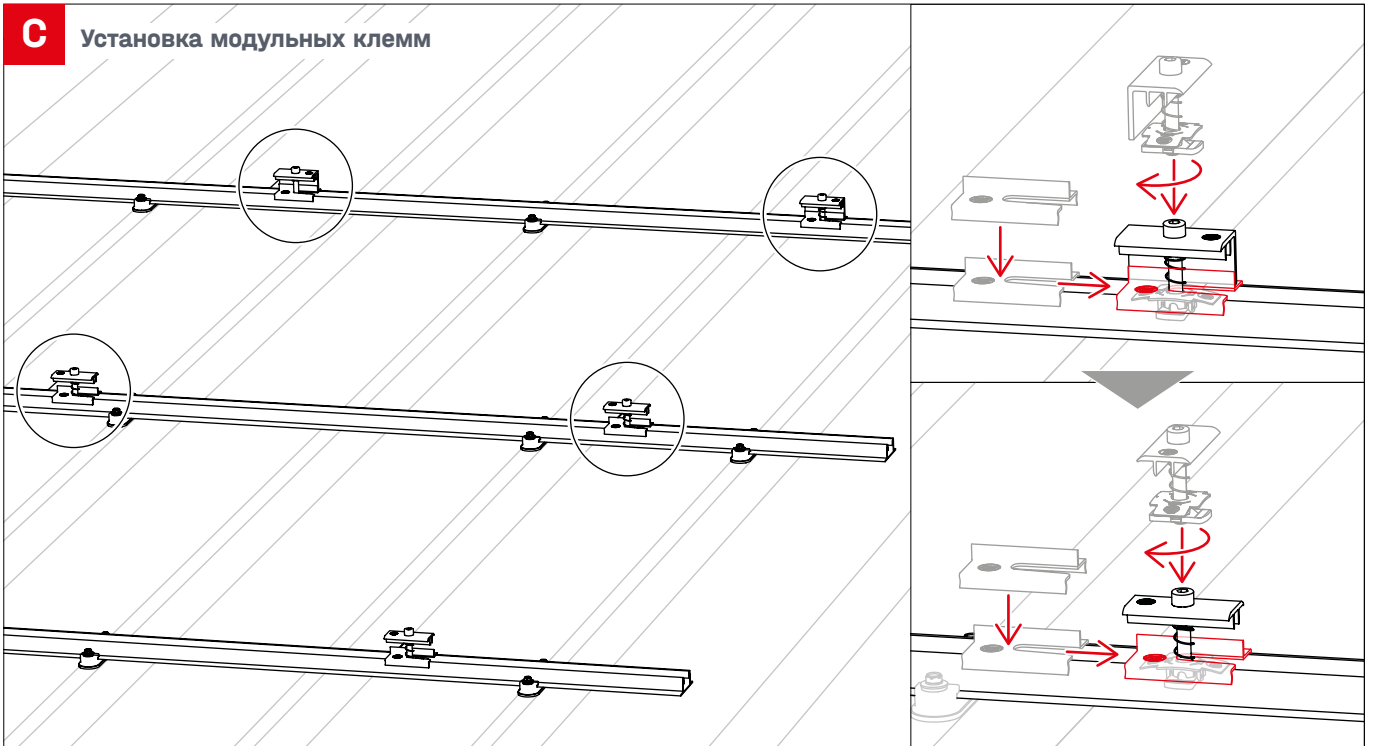
**Монтаж с горизонтальной ориентацией и с помощью
поперечного профиля**



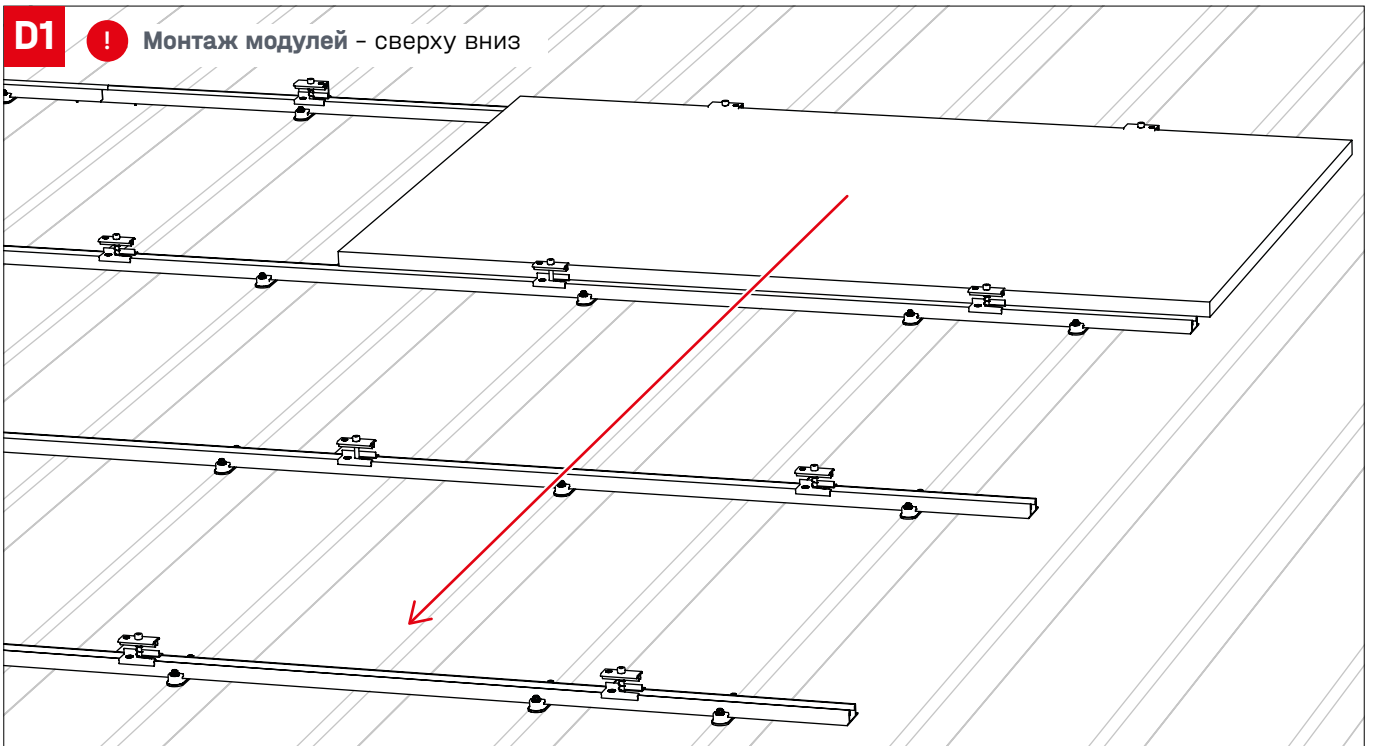
Монтаж с горизонтальной ориентацией и с помощью вспомогательного элемента AddOn XS

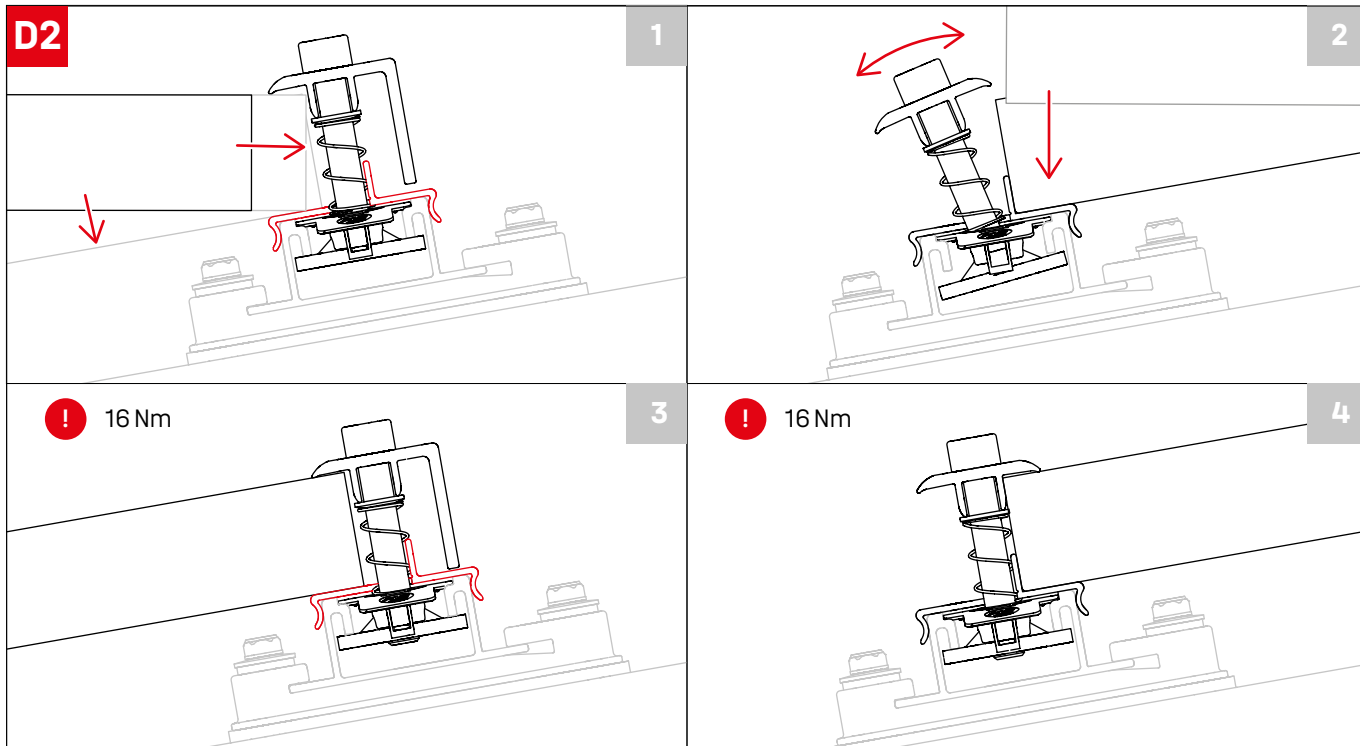


C Установка модульных клемм



D1 ! Монтаж модулей - сверху вниз

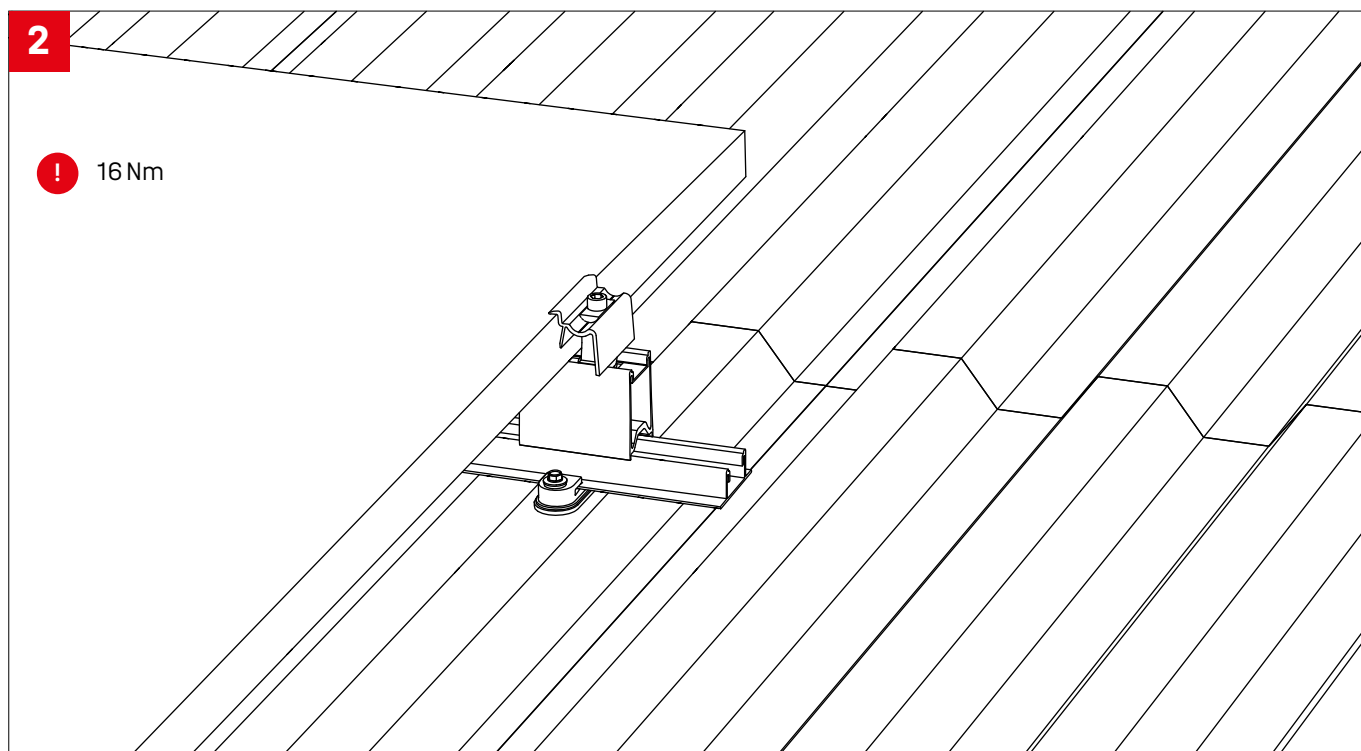
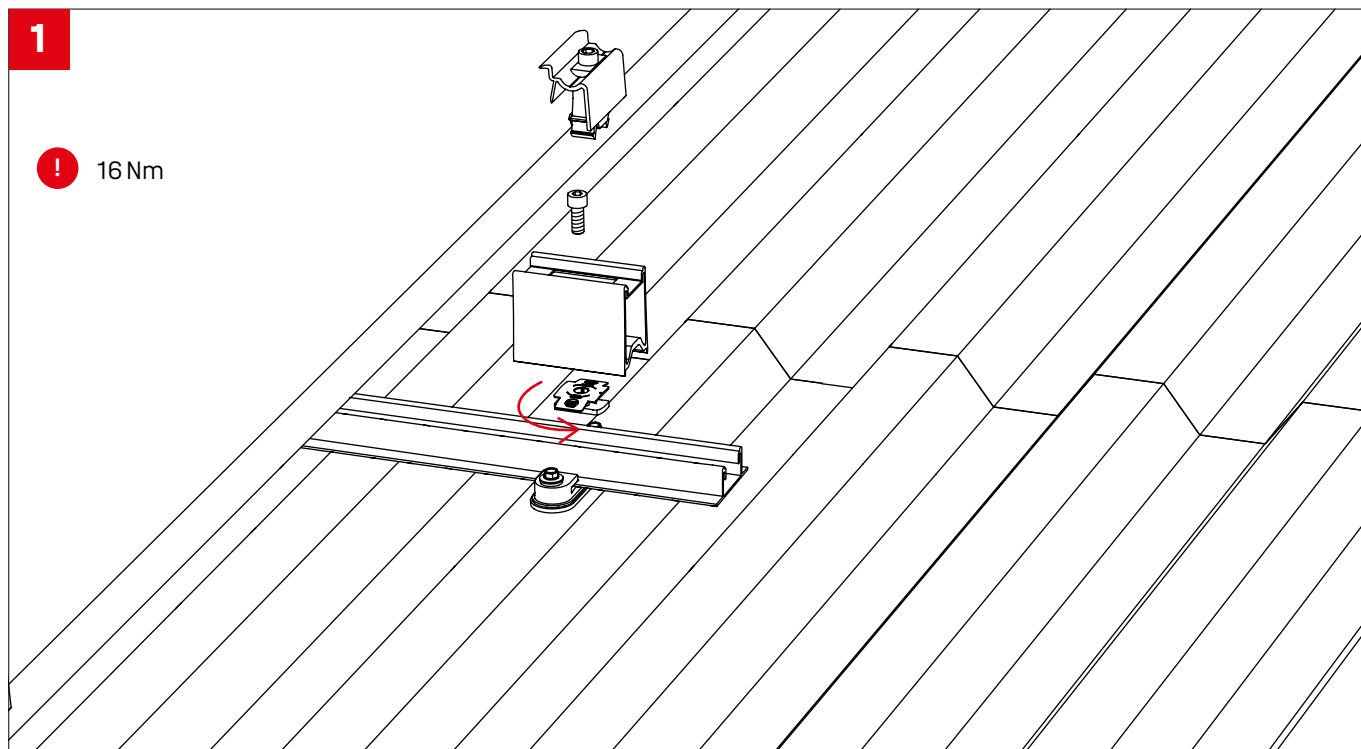




Дополнительные шаги по установке

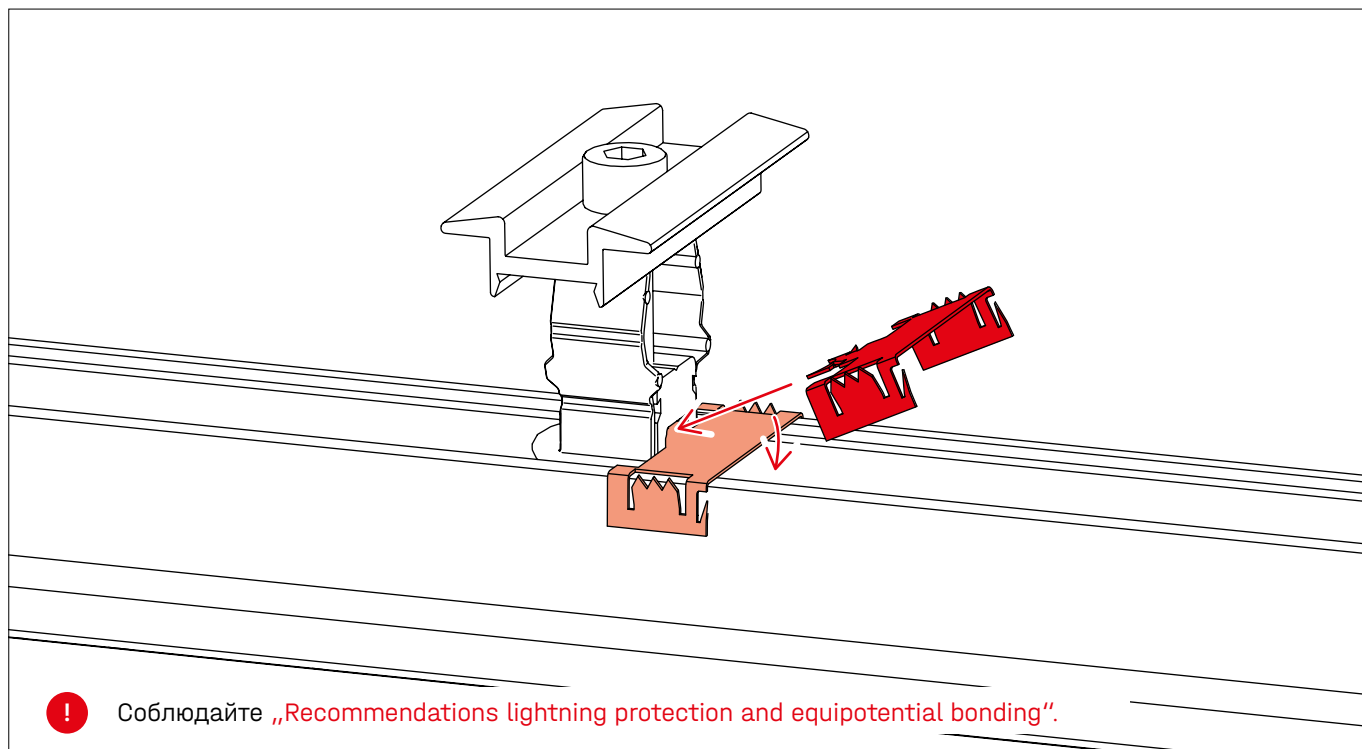


Параллельный подъем крыши с рельсовым захватом

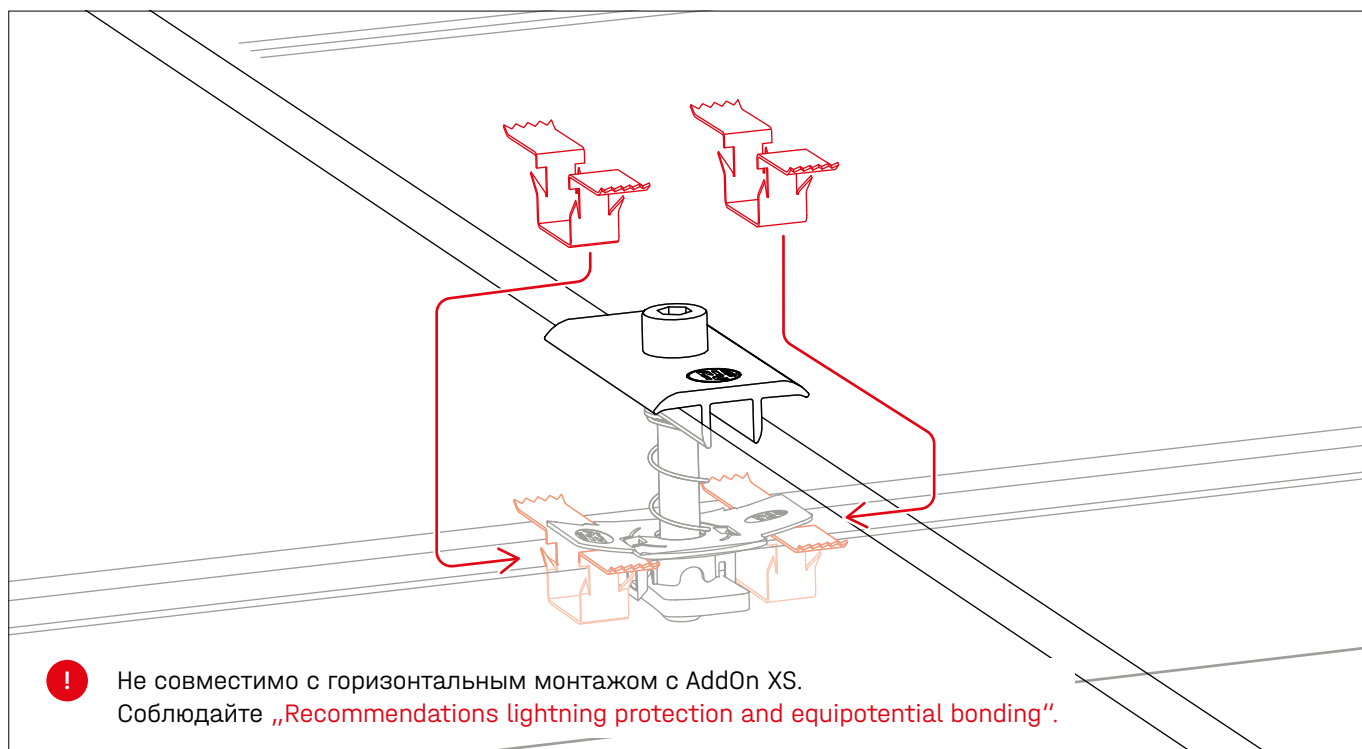


Дополнительные шаги по установке

TerraGrif QL для K2 Clamp



TerraGrif K2SZ для XS Clamp





Connecting Strength

Спасибо, что выбрали монтажную систему компании K2.

Системы компании K2 Systems монтируются быстро и просто. Надеемся, эта инструкция помогла вам во время монтажа. Если у вас есть замечания, вопросы или предложения, мы охотно рассмотрим их. Все контактные данные указаны по ссылке:

- k2-systems.com/en/contact
- **Горячая линия сервисной службы:**
+49 (0)7159 42059-0

Действуют наши «Общие условия поставок и оказания услуг»; см.: k2-systems.com

K2 Systems GmbH
Haldenstraße 1 · 71272 Renningen · Germany
+49 (0) 7159 - 42059 - 0 · info@k2-systems.com · k2-systems.com

BasicRail Assembly RU V22 | 0526 · Право на изменения сохраняется
Изображения изделий являются примерными и могут отличаться от реальных.