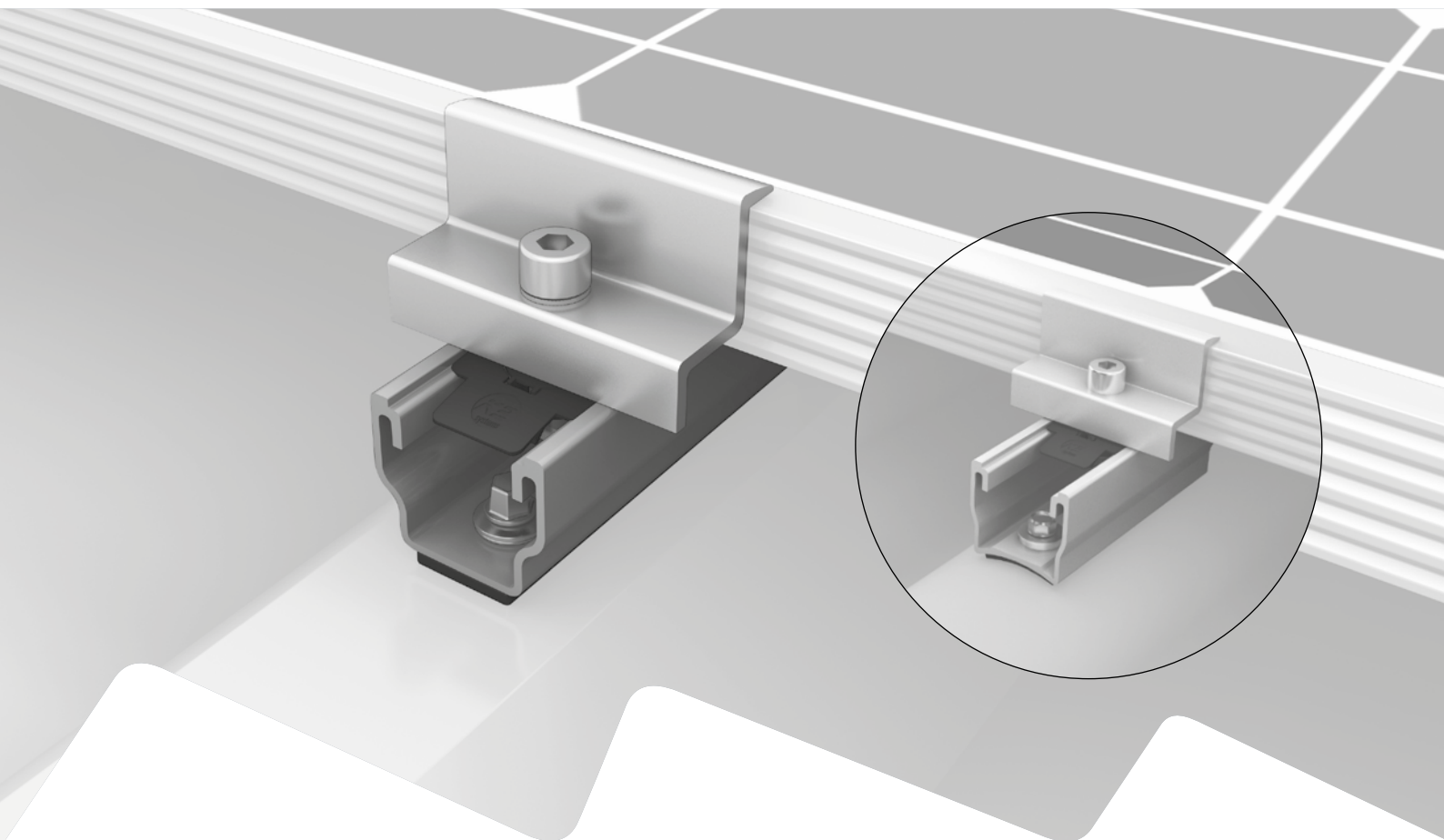




**Connecting Strength**



Manual cu instrucțiuni de montaj

# **Sistem MultiRail**

# Cuprins

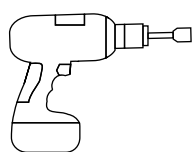
• Vedere de ansamblu asupra uneltelor	3
• Indicații generale de siguranță	4
• În general este valabil	5
· Proiectare cu K2 Base	5
· Cerințe referitoare la acoperiș	5
· Cerințe statice	5
· Indicații importante de montaj	5
• Piese componente	6
· Tablă trapezoidală	6
· Tablă ondulată	8
• Montare	10
· Tablă trapezoidală	10
· Tablă ondulată	15
• Etape opționale de montare	20
· Legarea la pământ a cadrului modulului	20
· Cadru de înălțare paralel cu acoperișul cu RailUp	21
• Notițe	22

## Calitate verificată - de mai multe ori certificată

K2 Systems reprezintă legături sigure, cea mai înaltă calitate și precizie. Deja de multă vreme clienții și partenerii noștri de afaceri cunosc acest lucru. Autorități independente au verificat, confirmat și certificat competențele și componentele noastre.

La adresa [k2-systems.com/en/technical-information](https://k2-systems.com/en/technical-information) găsiți certificatele noastre de calitate și de produs.

# Vedere de ansamblu asupra uneltelor



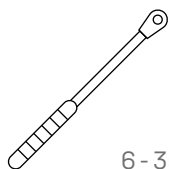
6 mm



8 mm



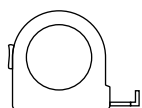
≥ 100 mm



6 - 35 Nm  
(4,5 - 22,2 lb-ft)



6 mm

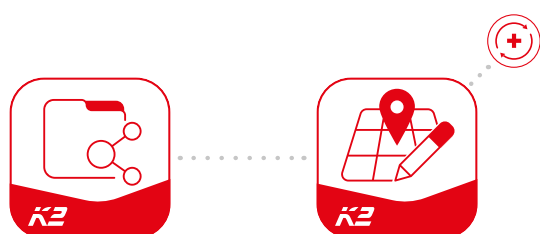


≥ 3,0 m



≥ 6,0 m

## Toolbox digital



**Cunoașteți deja serviciile noastre digitale?** Folosiți acum aplicația noastră K2 DocuApp și rețineți direct la client sau la sediul proiectantului primele date importante.

Preluati pur și simplu datele în aplicația noastră de proiectare Online-Planungs-Software K2 Base. Aici vă elaborați proiectul simplu, sigur și rapid. Obțineți un Raport de proiect detaliat cu Plan de montaj și Raport de calcul static de rezistență. Interfața K2+ vă permite în încheiere un transfer continuu al datelor de proiect spre instrumentele de proiectare ale altor producători.

Cu aplicația K2 DocuApp documentația de proiect este realizată repede și simplu - fără hârțogărie enervantă.

**Aici vă logați și vă înregistrați:**

[docuapp.k2-systems.com](https://docuapp.k2-systems.com) →

[base.k2-systems.com](https://base.k2-systems.com) →

# Indicații generale de siguranță

Vă rugăm să acordați atenție că trebuie respectate Prescripțiile noastre generale de montaj. Acestea se pot vizualiza la adresa [k2-systems.com](https://www.k2-systems.com)

- Este permisă montarea și punerea în funcțiune a instalațiilor numai de către persoane care pe baza calificării lor de specialitate (de ex. instruire sau activitate) respectiv experienței lor pot asigura o execuție conformă cu normativele.
- Înainte de montare trebuie verificat dacă produsul corespunde cerințelor statice de la fața locului. În cazul instalațiilor de acoperiș trebuie verificată din principiu capacitatea portantă pe partea construcției.
- Obligatoriu trebuie respectate prescripțiile în construcții naționale și locale specifice, normativele și reglementările de protecție a mediului.
- Trebuie respectate prescripțiile de protecție a muncii și de prevenire a accidentelor, normativele precum și prescripțiile corespunzătoare ale asociației profesionale! În acest proces, în mod special trebuie acordat atenție:
  - Trebuie purtată îmbrăcămintea de siguranță (în primul rând cască de protecție, încălțăminte de protecție și mănuși de protecție).
  - În cazul lucrărilor la acoperiș trebuie respectate prescripțiile referitoare la lucrările pe acoperiș (de ex. utilizarea de: dispozitive de siguranță contra prăbușirii, schele cu dispozitive de prindere începând cu o înălțime a streșinii de 3m etc.).
  - Prezența a două persoane este obligatorie pentru întregul proces de montare pentru ca în cazul unui eventual accident să se poată asigura un ajutor rapid.
- Sisteme de montaj K2 sunt continuu perfecționate. Astfel procesele de montare pot să se modifice. În consecință, înainte de montare obligatoriu verificați actualul stadiu al instrucțiunilor de montare la adresa: [k2-systems.com/en/technical-information](https://www.k2-systems.com/en/technical-information). La cerere vă transmitem cu plăcere și versiunea actuală.
- Trebuie respectate instrucțiunile de montare ale producătorului de modul.
- Compensarea potențialului între componentele singulare ale instalației trebuie executate conform respectivelor prescripții specifice țării.
- Pe parcursul întregii perioade de montare trebuie asigurat că cel puțin un exemplar al manualului cu instrucțiuni de montaj este la dispoziție pe șantier.
- În cazul neluării în considerare a prescripțiilor noastre de montaj și instrucțiunilor de montaj și neutilizării tuturor componentelor de sistem, precum și la asamblarea sau dezasamblarea componentelor care nu au fost achiziționate de la noi, nu preluăm nicio responsabilitate pentru deficiențele și daunele rezultate consecutiv. Garanția este exclusă în aceste situații.
- În cazul neglijării Indicațiilor noastre generale de siguranță precum și la asamblarea sau atașarea elementelor constructive de la concurență, K2 Systems GmbH își rezervă dreptul excluderii responsabilității.
- Atunci când sunt respectate toate indicațiile de siguranță și instalația este instalată corect există un drept de garanție de 12 ani! Vă rugăm să acordați atenție condițiilor noastre de garanție, care se pot vizualiza la adresa [k2-systems.com/en/warranty-terms-and-conditions](https://www.k2-systems.com/en/warranty-terms-and-conditions). La cerere vi le și transmitem, bineînțeles cu plăcere.
- Demontarea sistemului se realizează pe baza succesiunii inverse a pașilor de montare.
- Componentele K2 din oțeluri inoxidabile se pot obține în clase diferite de rezistență la coroziune. În orice caz trebuie verificat ce încărcare la coroziune este de așteptat pentru respectiva construcție sau element de construcție.

# În general este valabil



În următoarele condiții Sistemul MultiRail poate fi montat în mod standard. Și atunci când sistemul, datorită includerii factorilor de siguranță, este supus unor solicitări mai ridicate, în cazul depășirii valorilor specificate vă rugăm adresați-vă pentru verificare persoanei dumneavoastră de contact la K2 Systems.



## Proiectare cu K2 Base

Pentru proiectarea configurației de pozare recomandăm aplicația noastră gratuită Online-Software K2 Base. În cinci pași proiectați sistemul de montaj adecvat și obțineți o Recomandare de structură constructivă, Nomenclatorul și Raportul de calcul static de rezistență. Pur și simplu vă logați și începeți proiectarea: [base.k2-systems.com](http://base.k2-systems.com)



## Cerințe referitoare la acoperiș

- Forță de susținere suficientă a învelitorii acoperișului la construcția portantă respectiv substructie
- Panta acoperișului: 5 - 75°
- Grosime tablă ondulată sau de tip trapez:  $\geq 0,4$  mm oțel și  $\geq 0,5$  mm aluminiu
- Calitatea oțelului min. S235 conform DIN EN 10025-1
- Rezistența la tracțiune minimă aluminiu 165 N/mm<sup>2</sup>
- Min. 22 mm lățime cută profil, așezare plană în jurul orificiului găurit:  $\varnothing \geq 20$  mm
- Raza cutei profilului la tablă ondulată:  $r = 22 - 45$  mm



## Cerințe statice

Dovada statică a elementelor constructive este calculată în mod automat pentru respectiva locație cu programul (software-ul) de proiectare K2 Base. Pozarea este pusă la dispoziție prin intermediul unui raport de proiect și trebuie respectată.

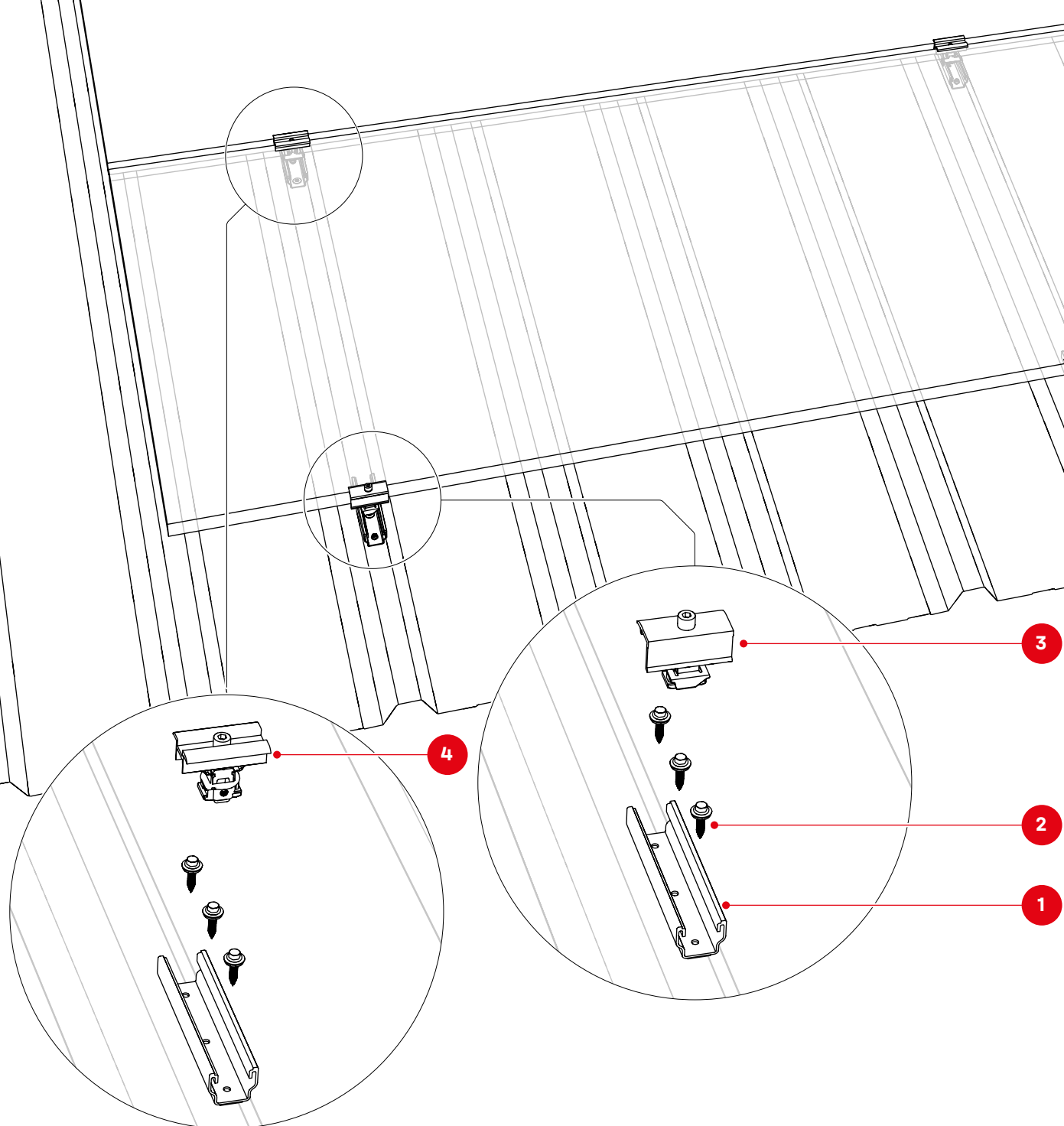


## Indicații importante de montaj

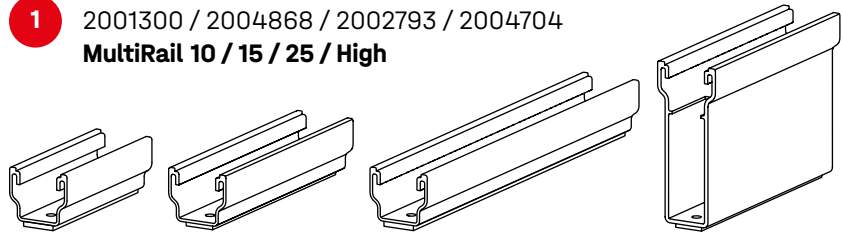
- La nivelul șantierului trebuie respectate normativele generale și prescripțiile referitoare la protecție la trăsnet și dacă este cazul implicat un specialist pentru realizarea unui concept de protecție la trăsnet (dacă este cazul utilizați o bornă de protecție la trăsnet). În acest proces trebuie respectate prescripțiile specifice țării.
- După 13,60 m (lungimea rândului de modul în direcția cutei profilului) trebuie instalată o separare termică. Distanța dintre șinele multiple MultiRails în direcția cuta/ondulația profilului tablei trebuie să fie de cel puțin 30 mm.
- Dacă tabla trapezoidală este fixată prin intermediul calotelor, nu este permis ca șinele multiple MultiRails să fie înșurubate pe acestea. Distanțele trebuie măsurate obligatoriu în prealabil.
- Fixarea șinelor multiple MultiRails pe tabla ondulată sau de tip trapez cu șuruburi pentru tablă subțire omologate de legislația în construcții.
- Distanța orizontală (direcția limită-limită) dintre laturile scurte ale ului cel puțin 5 mm

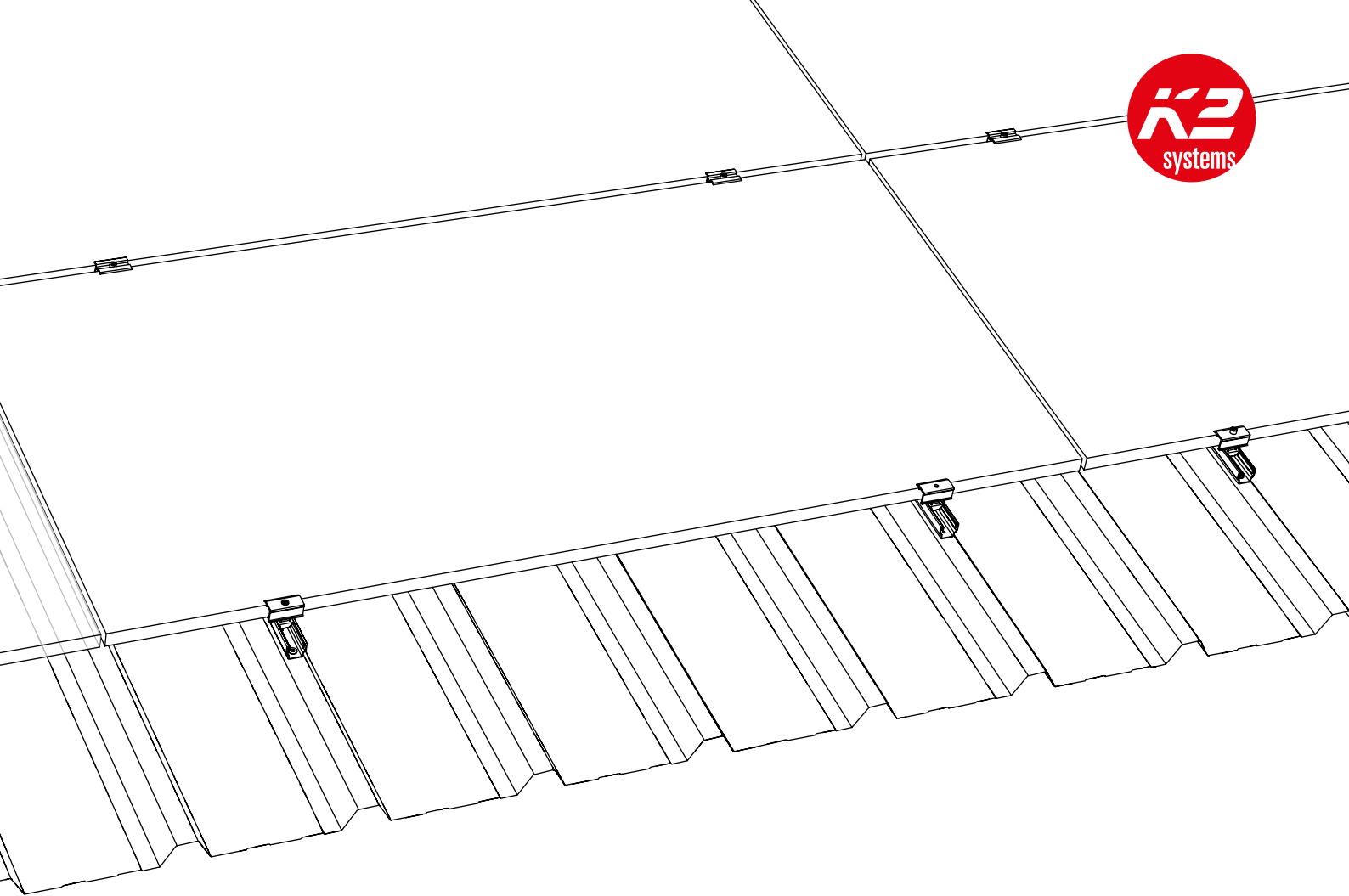
# Piese componente

## Tablă trapezoidală



**1** 2001300 / 2004868 / 2002793 / 2004704  
**MultiRail 10 / 15 / 25 / High**

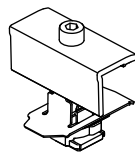




**2** Cod articol specific instalației  
**Șurub autofiletant cu șaibă de etanșare**



**3** Cod articol specific instalației  
**Cleme de capăt pentru module**

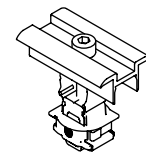


K2 Clamp EC  
25 - 40



XS Clamp EC  
30 / 33 / 35

**4** Cod articol specific instalației  
**Cleme de mijloc pentru module**



K2 Clamp MC  
25 - 40

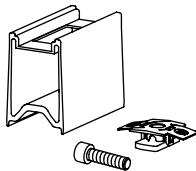


XS Clamp MC  
30 / 33-35

## Opțional

**Vedeți pagina 20!**

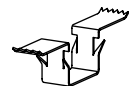
2003191  
**RailUp Set**



2004231  
**TerraGrif QL**

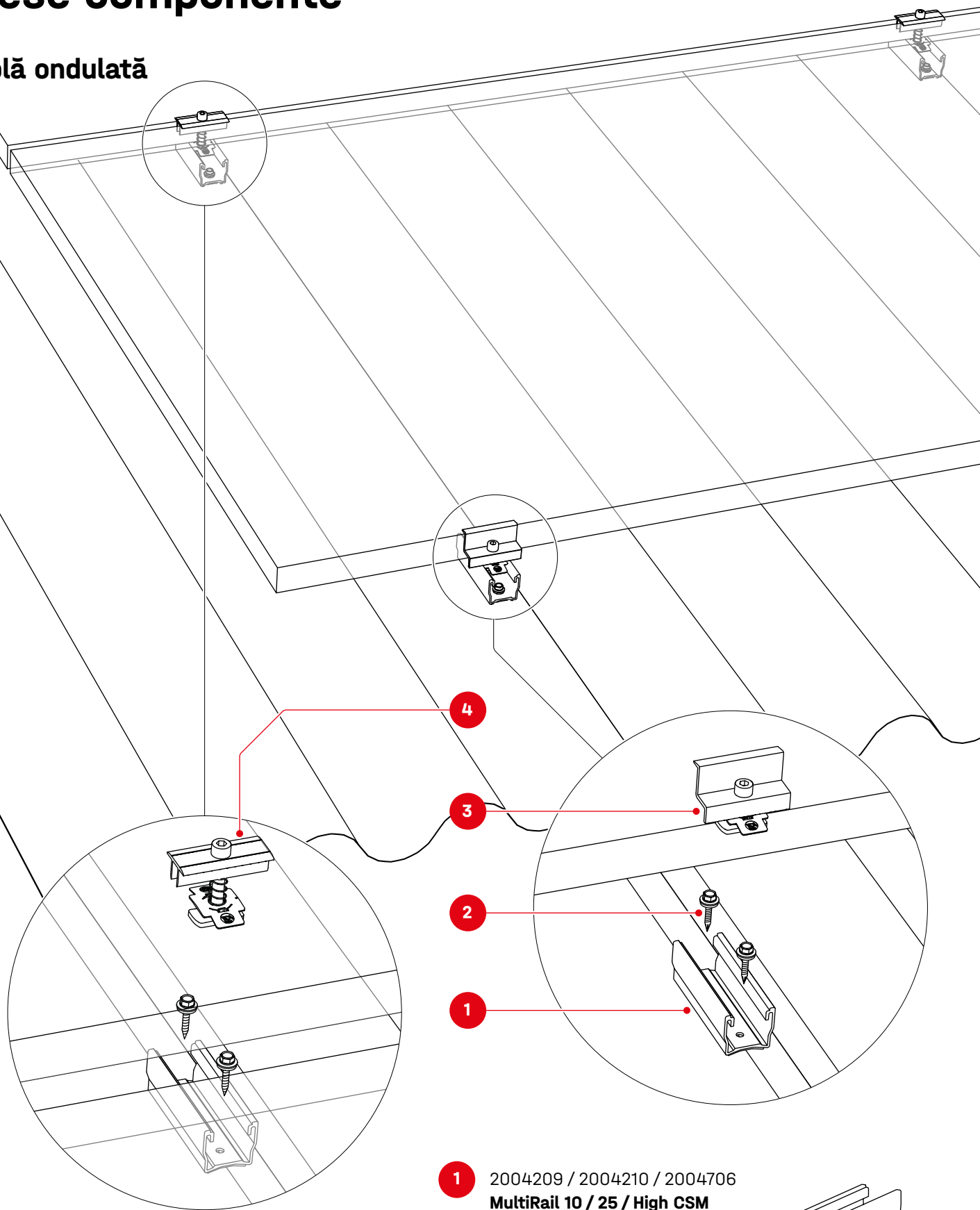


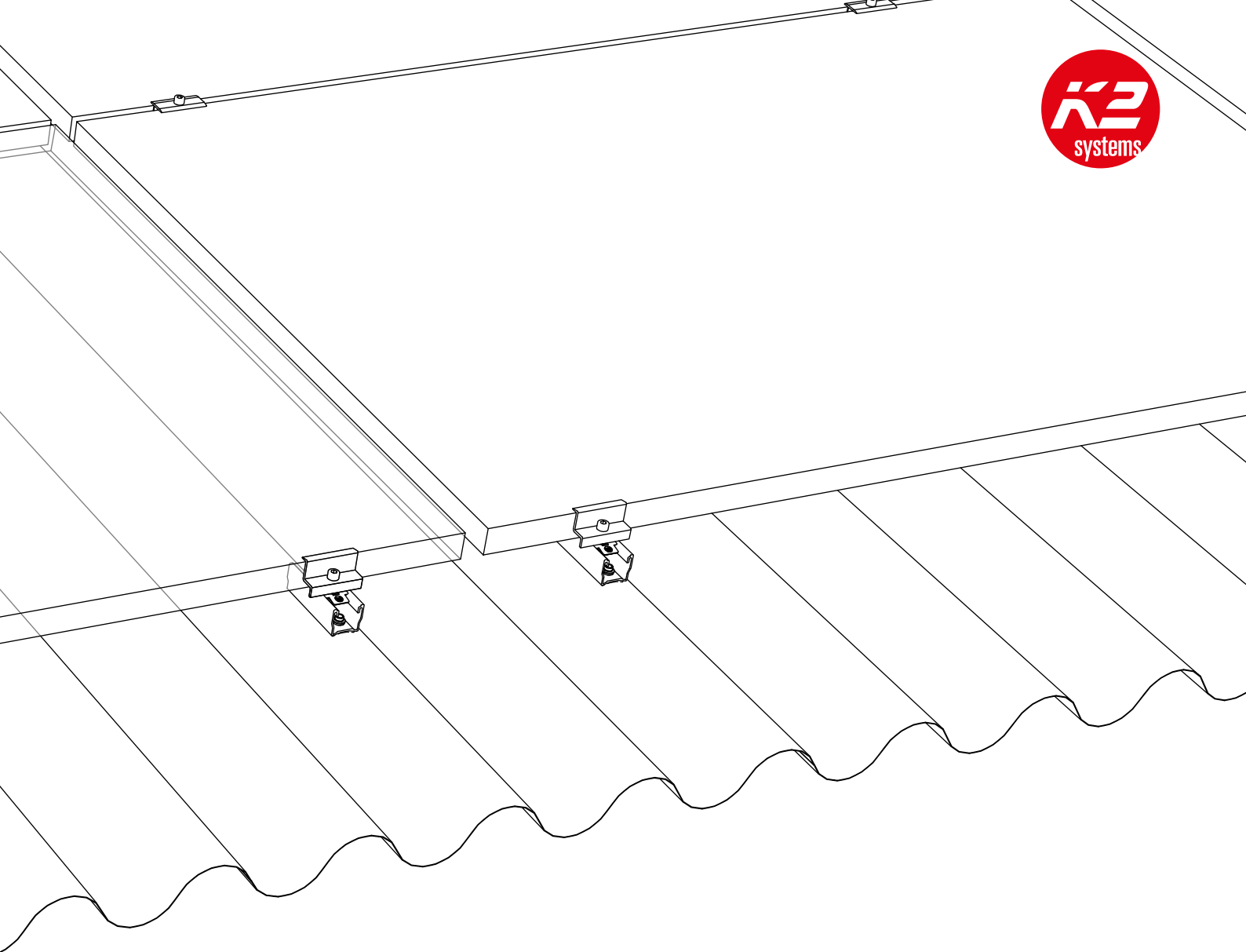
2001881  
**TerraGrif K2SZ**



# Piese componente

Tablă ondulată

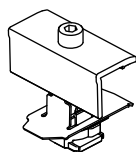




**2** Cod articol specific instalației  
**Șurub autofiletant cu șaibă de etanșare**



**3** Cod articol specific instalației  
**Cleme de capăt pentru module**

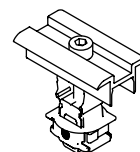


K2 Clamp EC  
 25 - 40



XS Clamp EC  
 30 / 33 / 35

**4** Cod articol specific instalației  
**Cleme de mijloc pentru module**



K2 Clamp MC  
 25 - 40

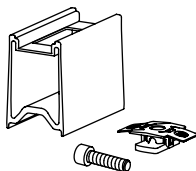


XS Clamp MC  
 30 / 33-35

## Opțional

**Vedeți pagina 20!**

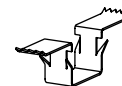
2003191  
**RailUp Set**



2004231  
**TerraGrif QL**

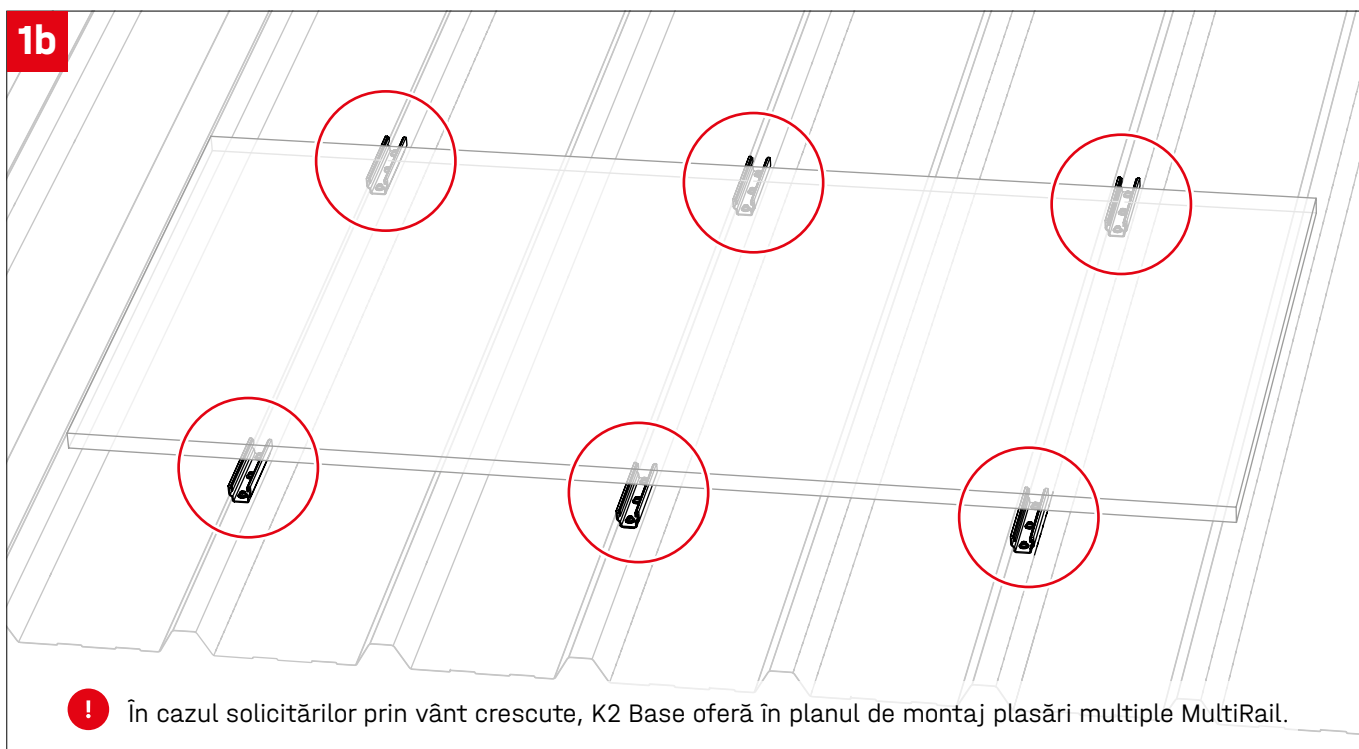
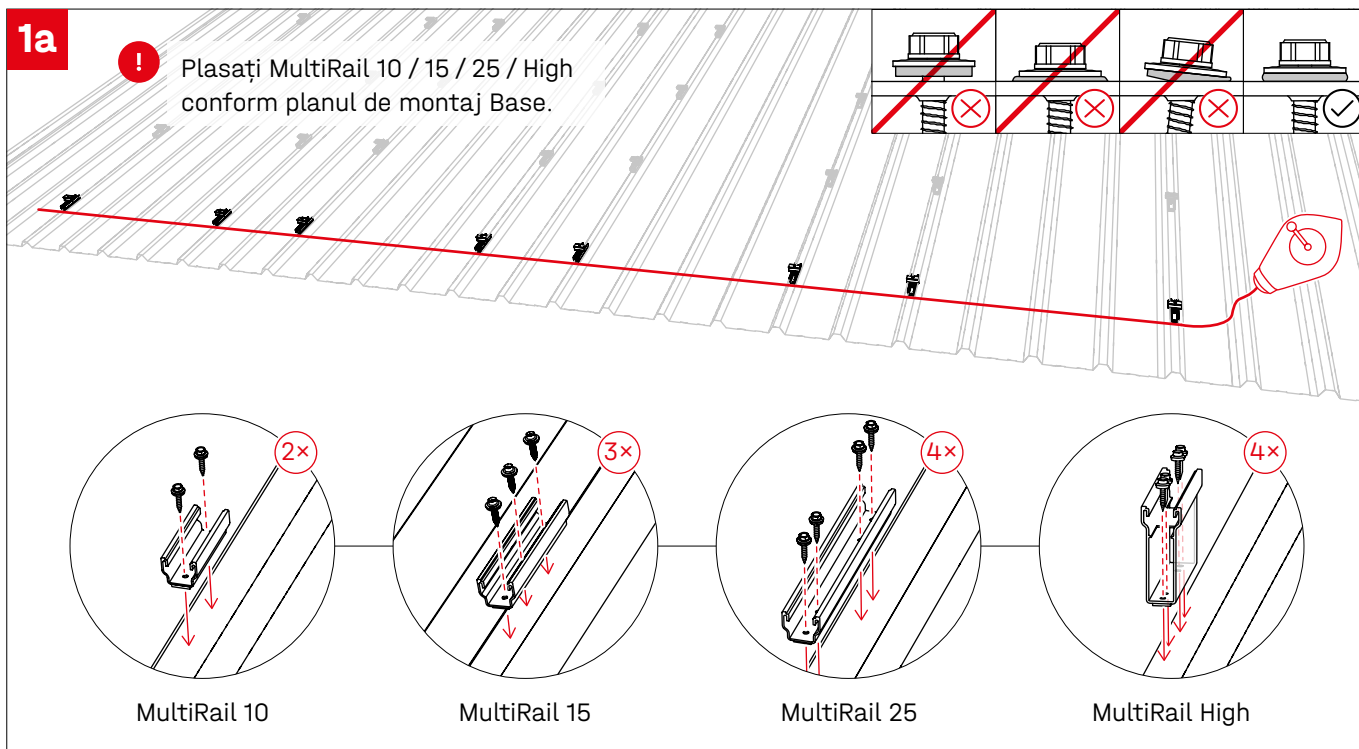


2001881  
**TerraGrif K2SZ**



# Montare

## Tablă trapezoidală

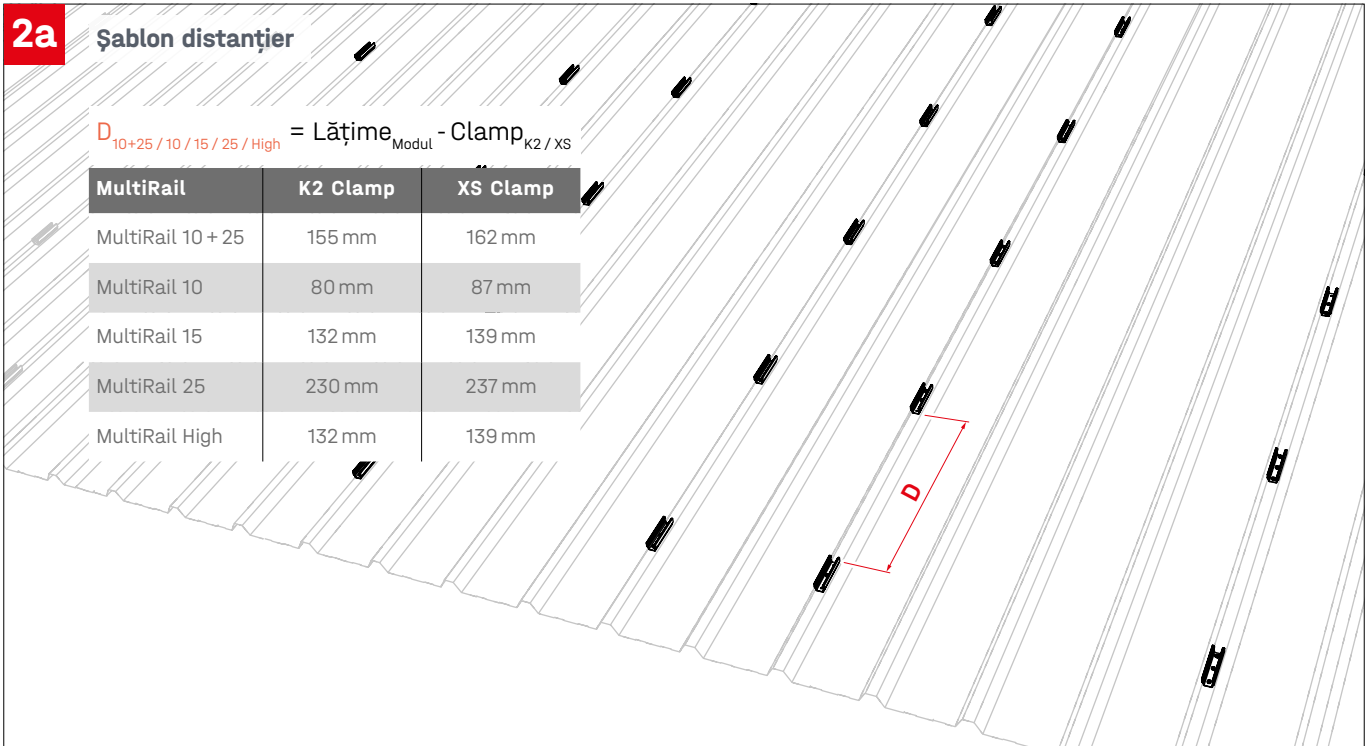


**2a**

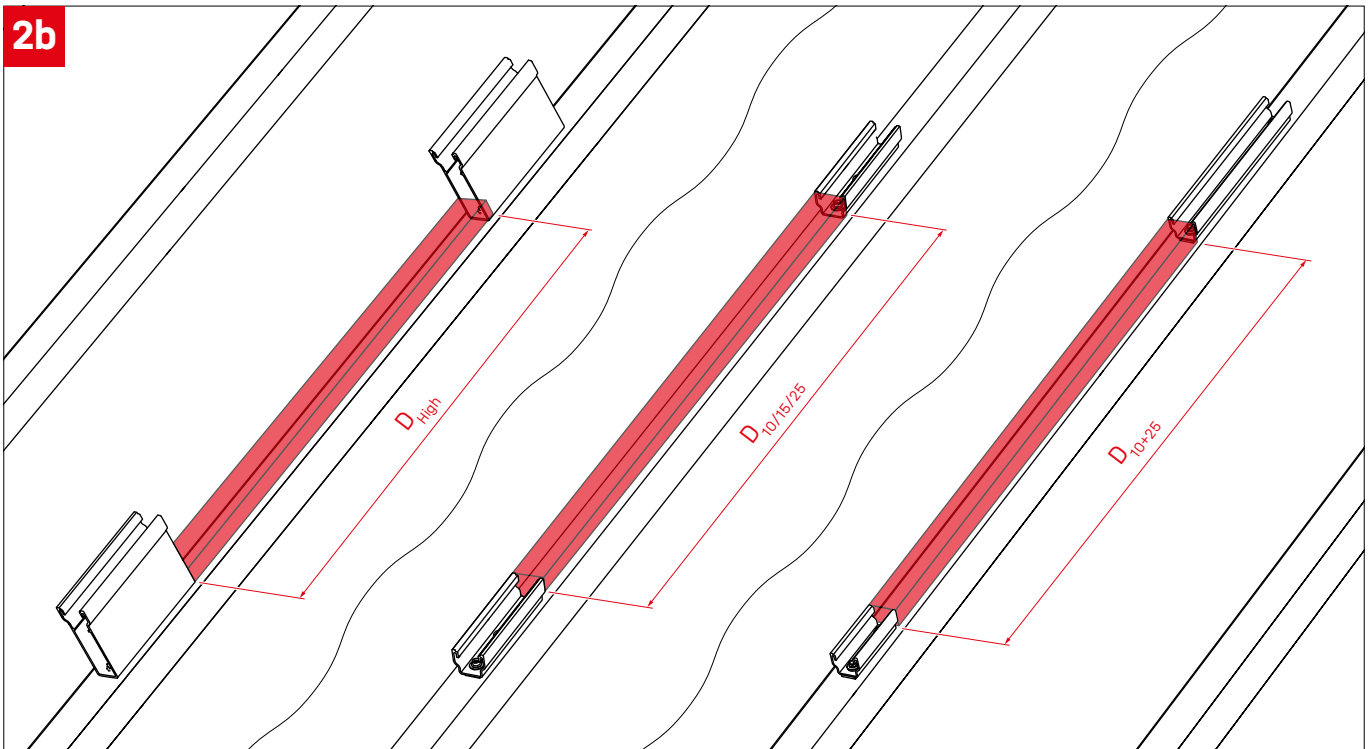
**Şablon distanşier**

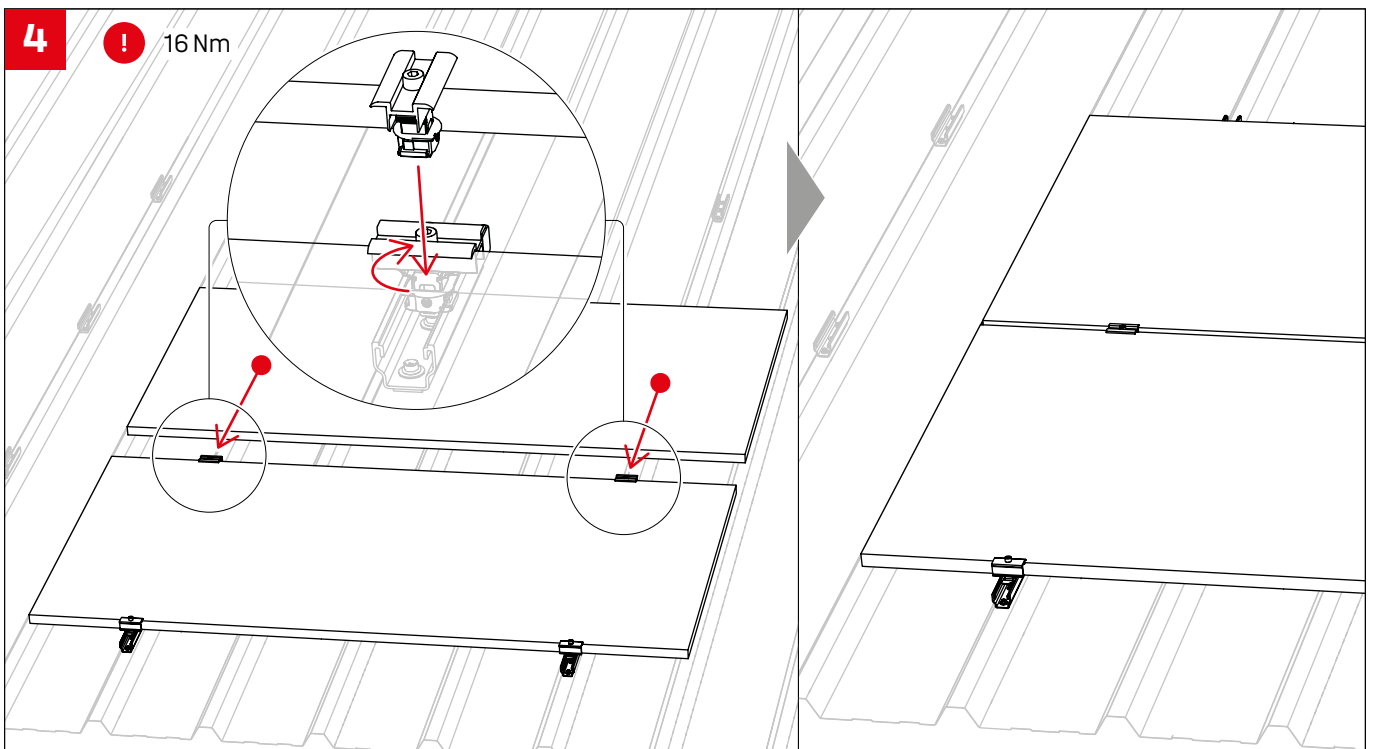
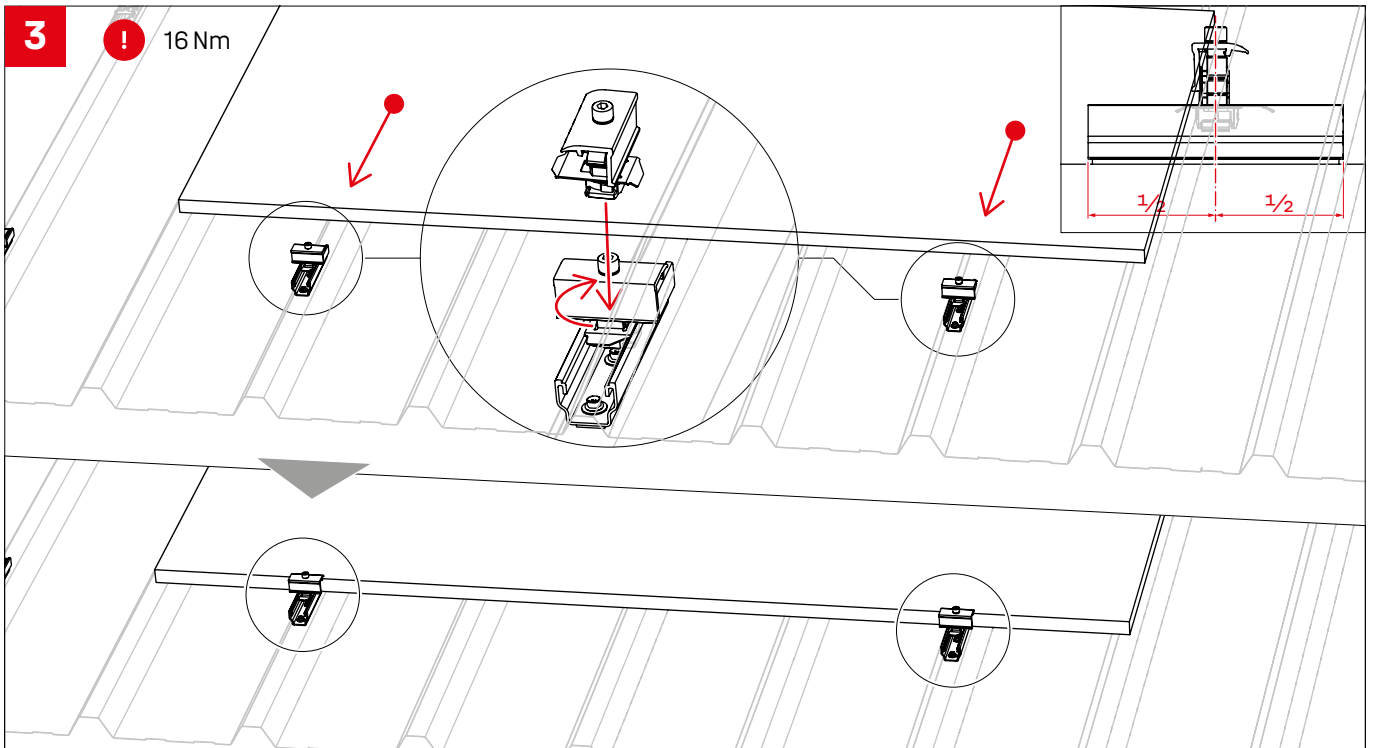
$$D_{10+25/10/15/25/High} = \text{Lățime}_{\text{Modul}} - \text{Clamp}_{K2/XS}$$

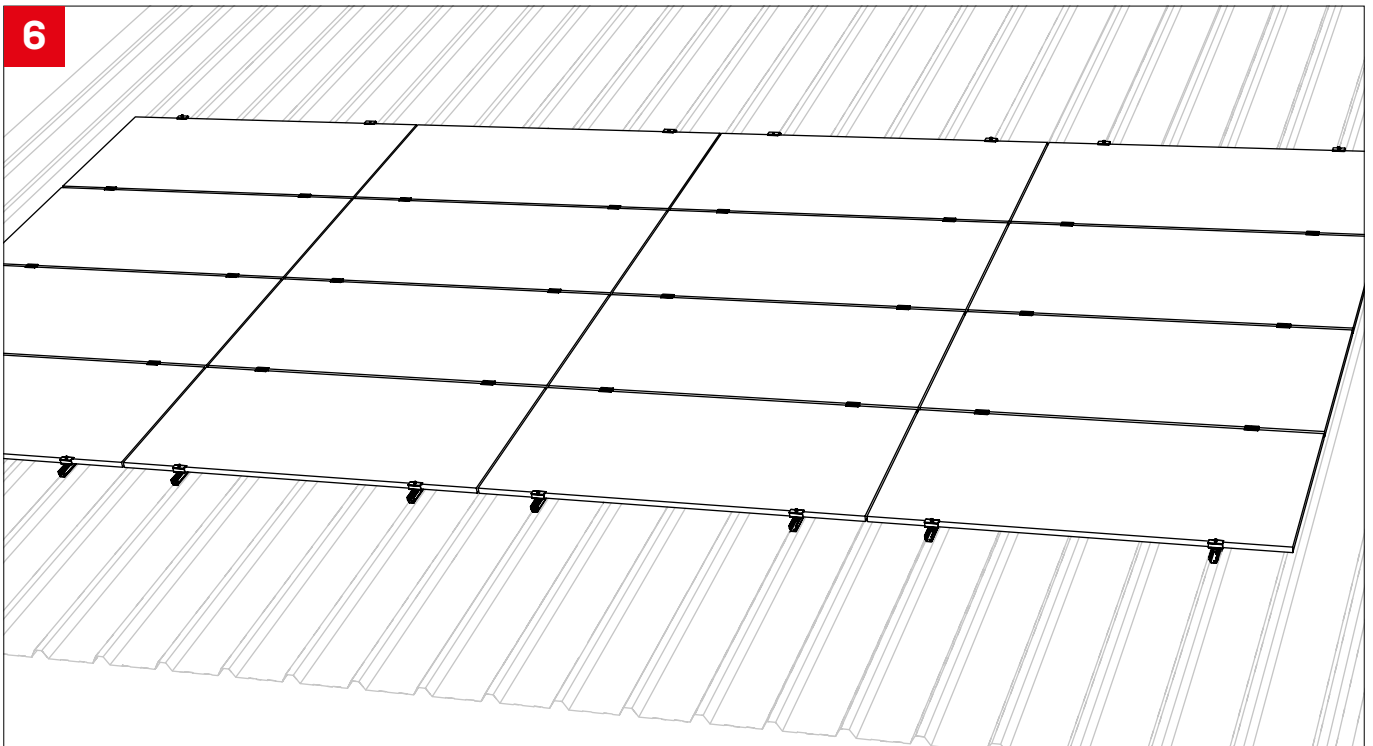
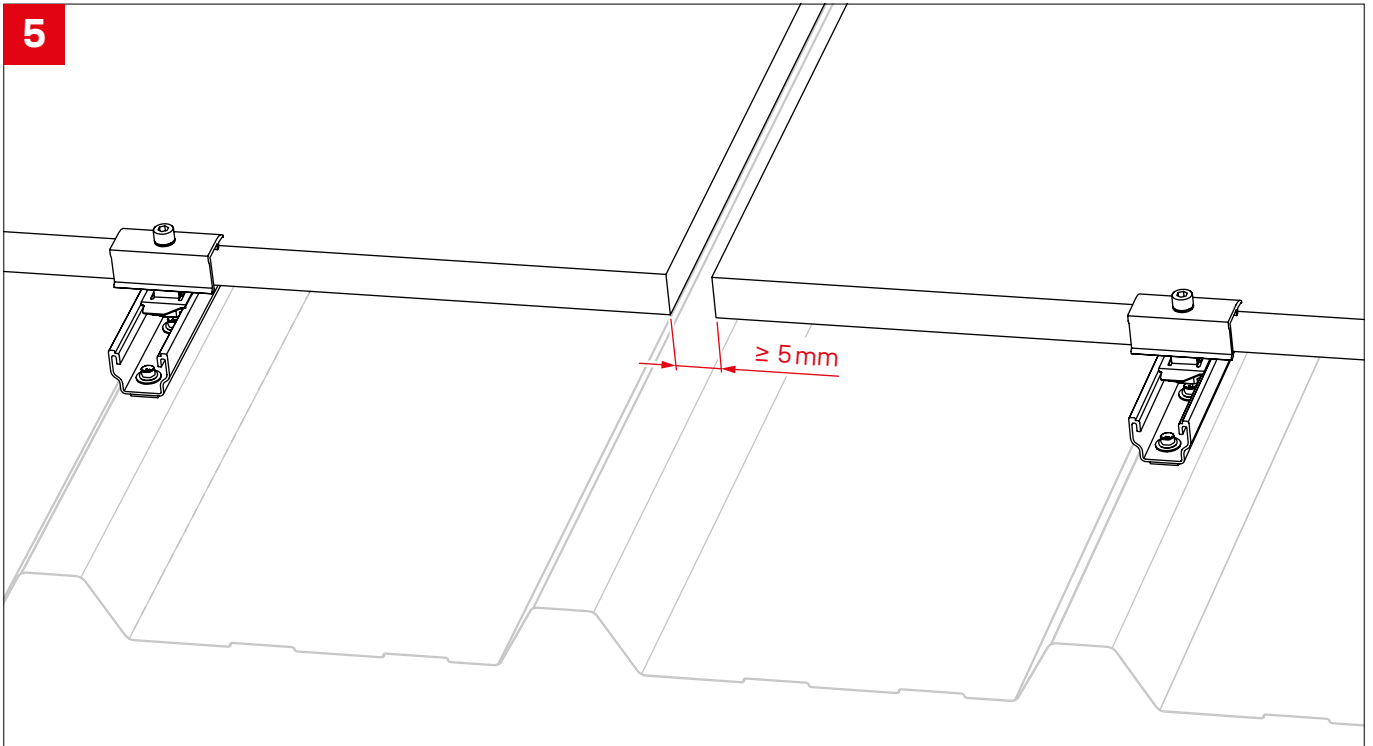
MultiRail	K2 Clamp	XS Clamp
MultiRail 10 + 25	155 mm	162 mm
MultiRail 10	80 mm	87 mm
MultiRail 15	132 mm	139 mm
MultiRail 25	230 mm	237 mm
MultiRail High	132 mm	139 mm



**2b**



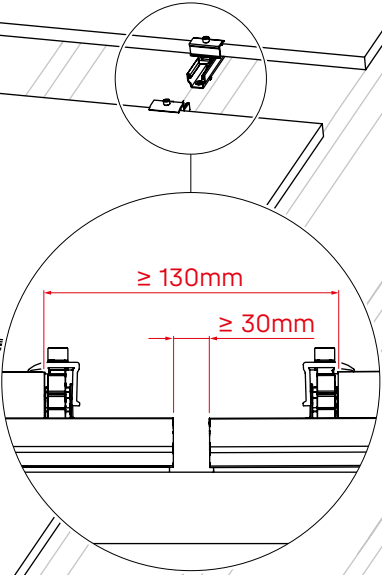
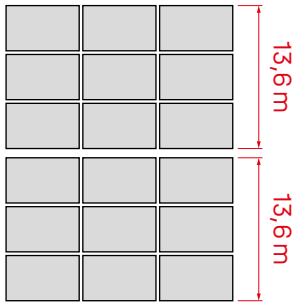




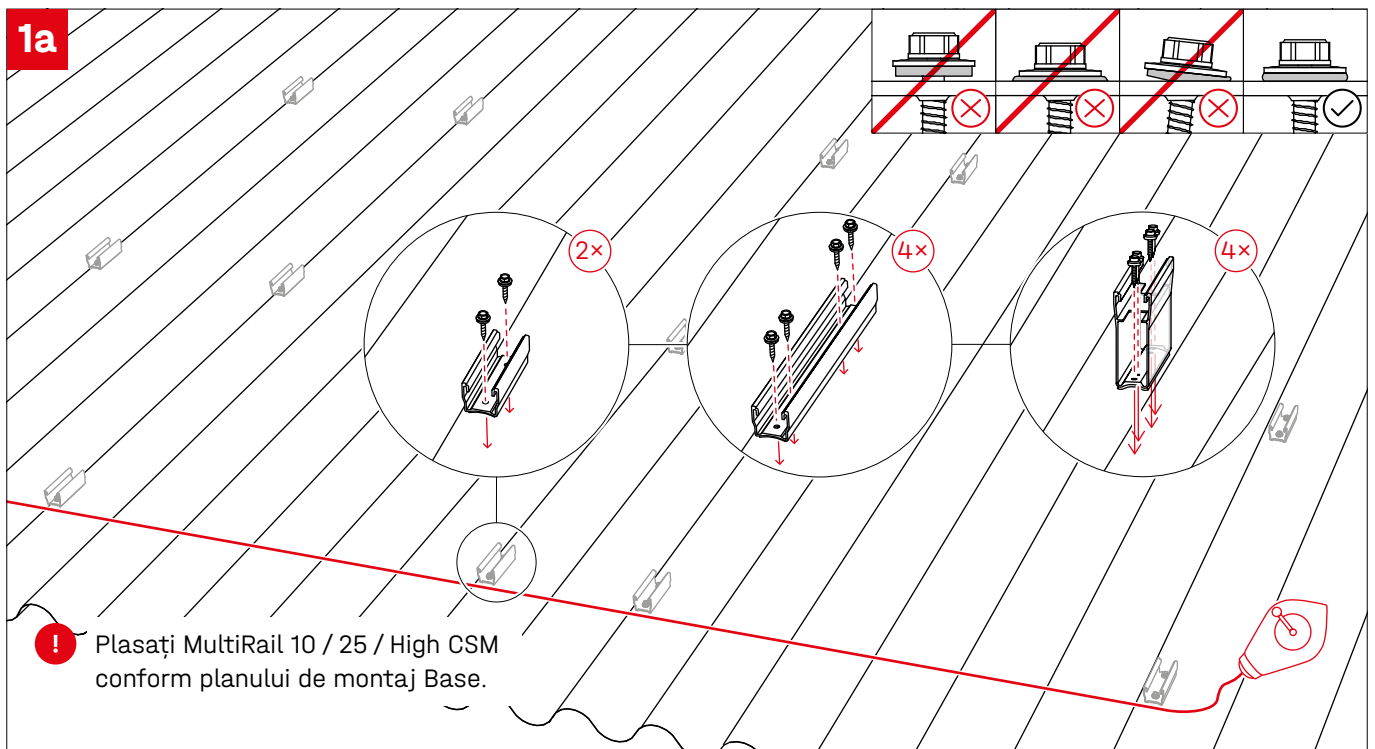
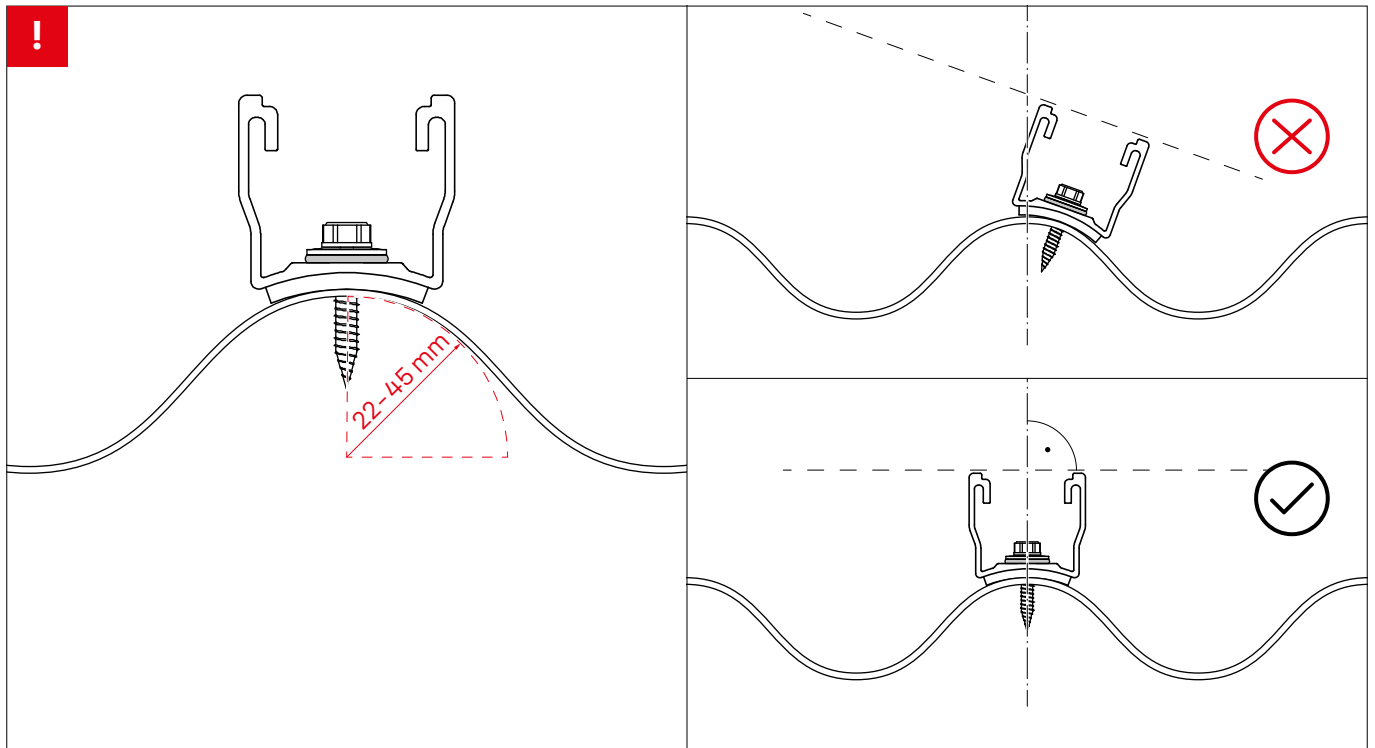
7



La fiecare 13,6 m separare termică în direcția înclinării acoperișului.

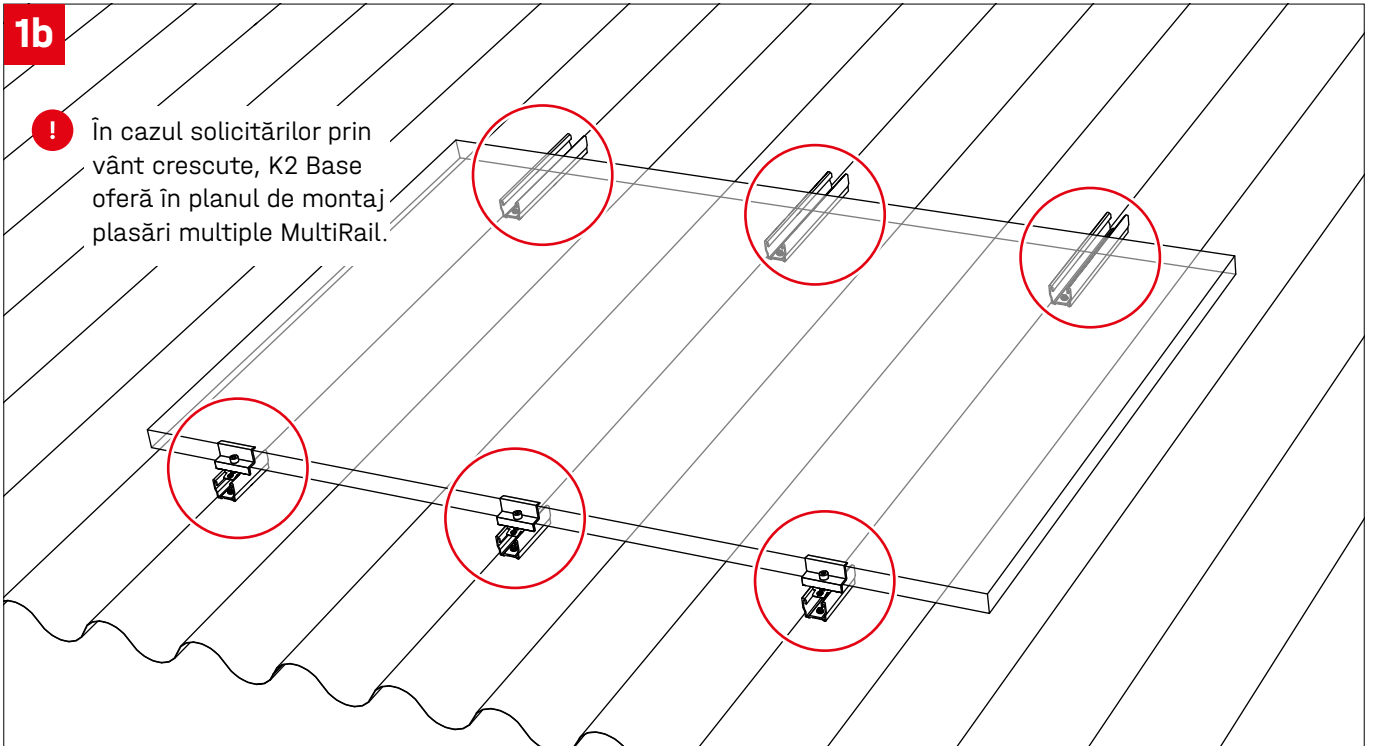


## Tablă ondulată



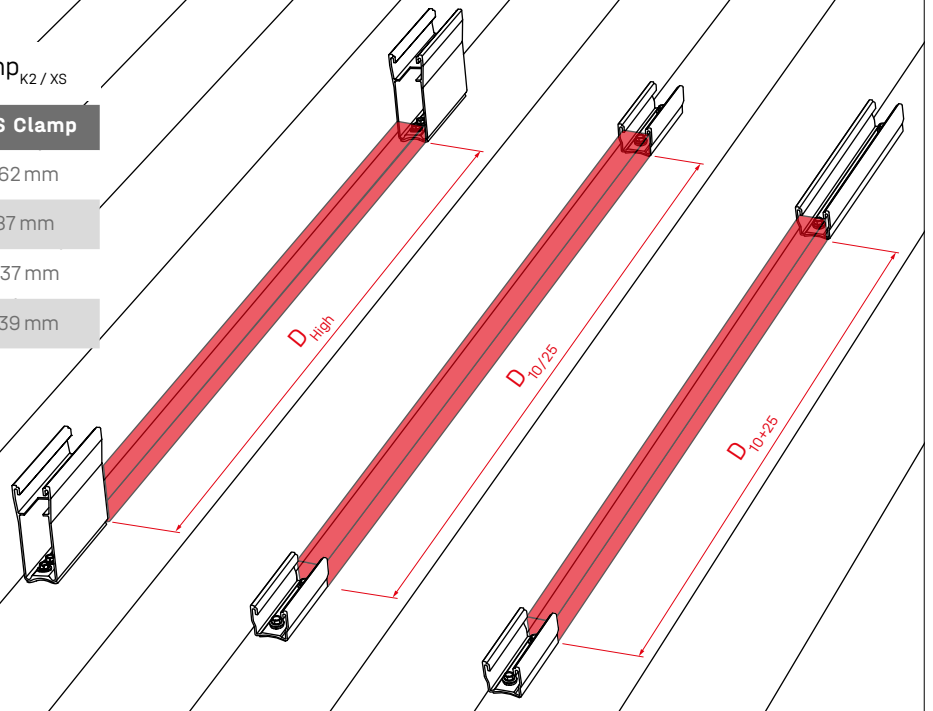
**1b**

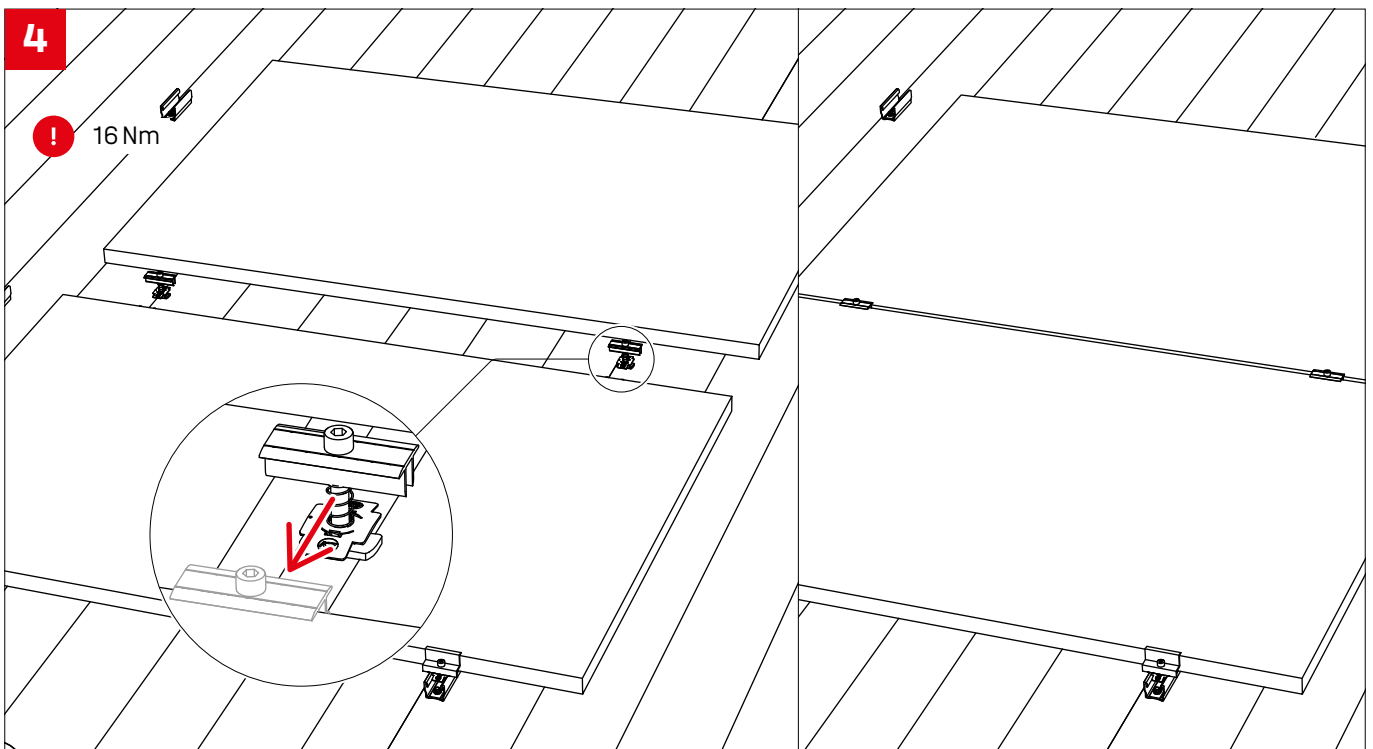
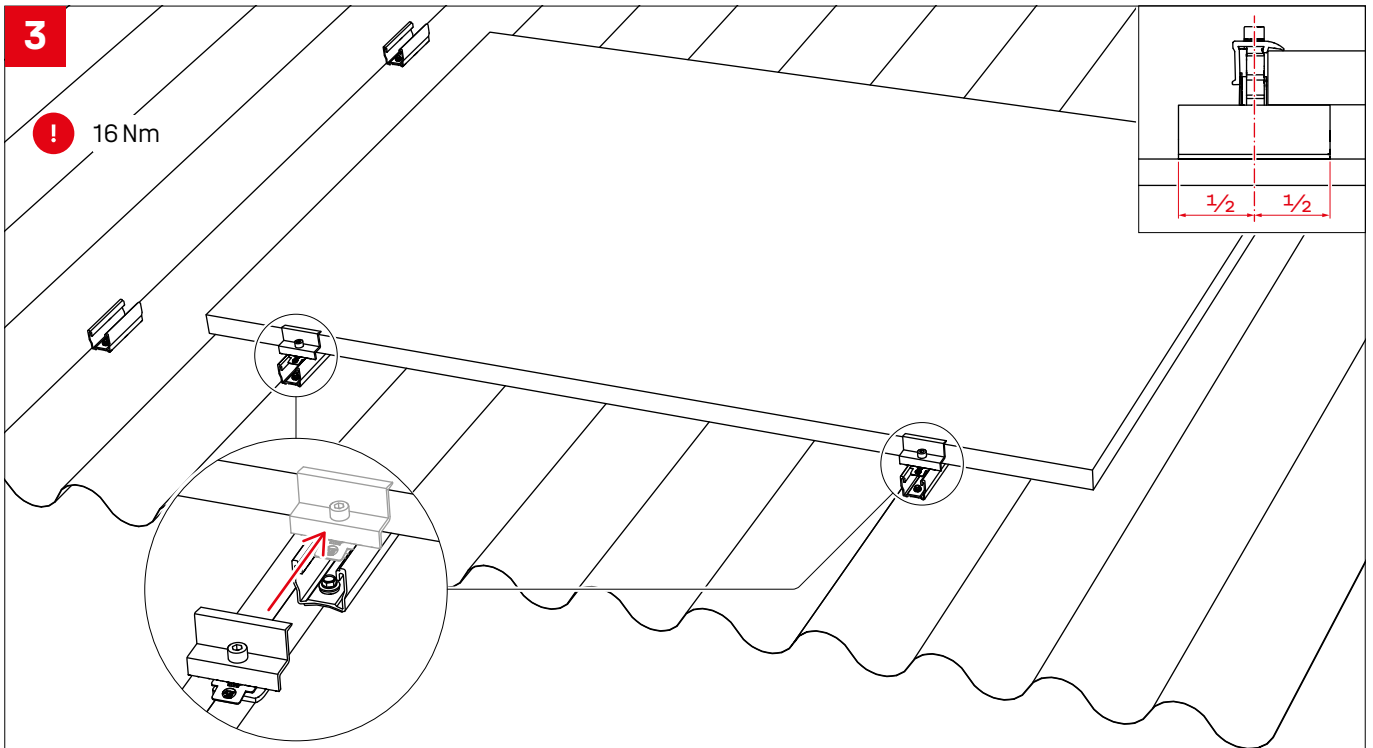
! În cazul solicitărilor prin vânt crescute, K2 Base oferă în planul de montaj plasări multiple MultiRail.

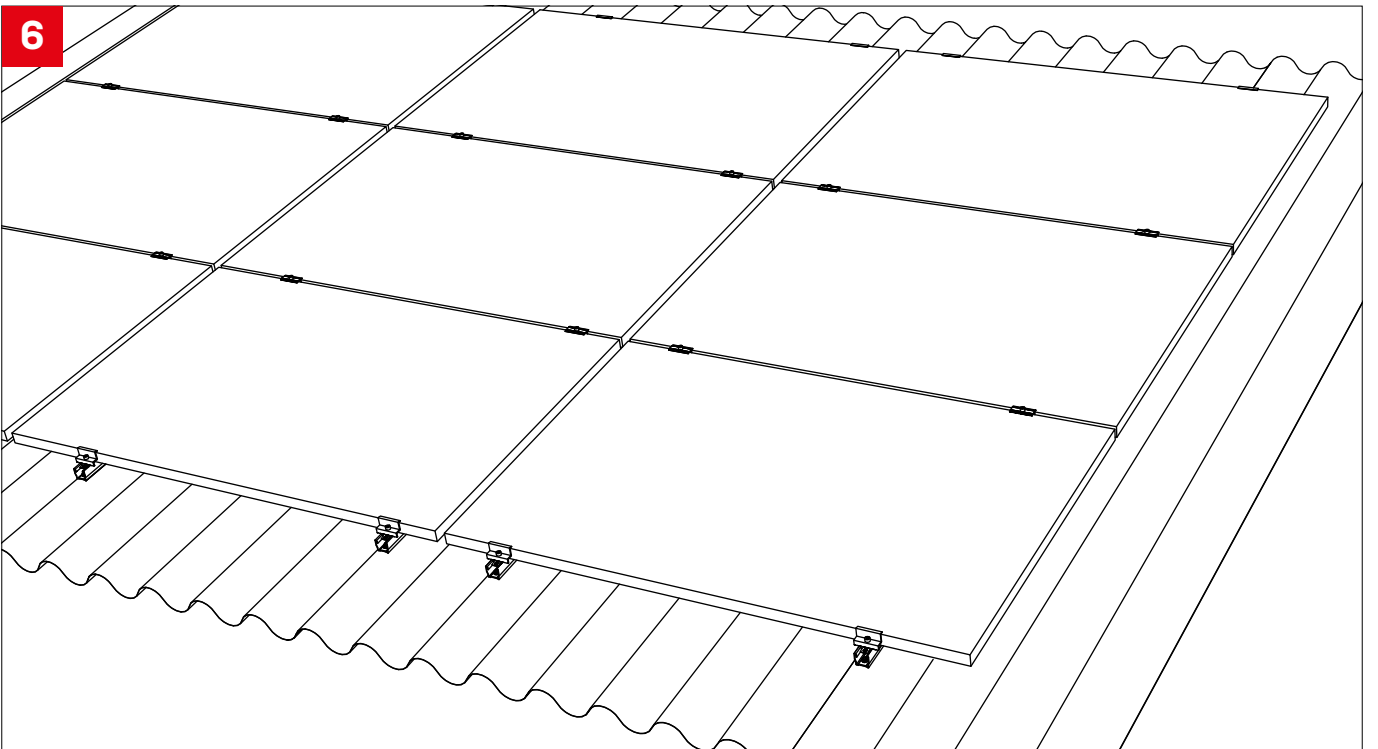
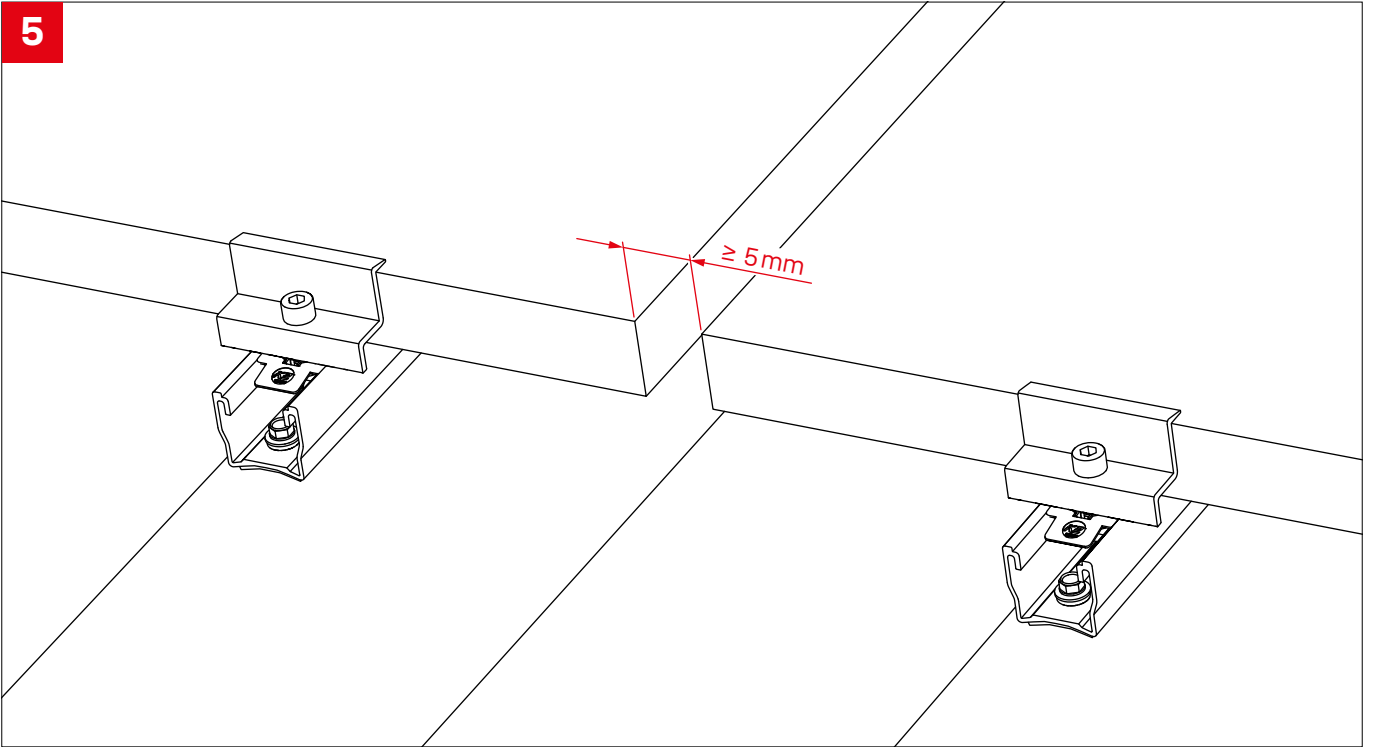
**2****Șablon distanțier**

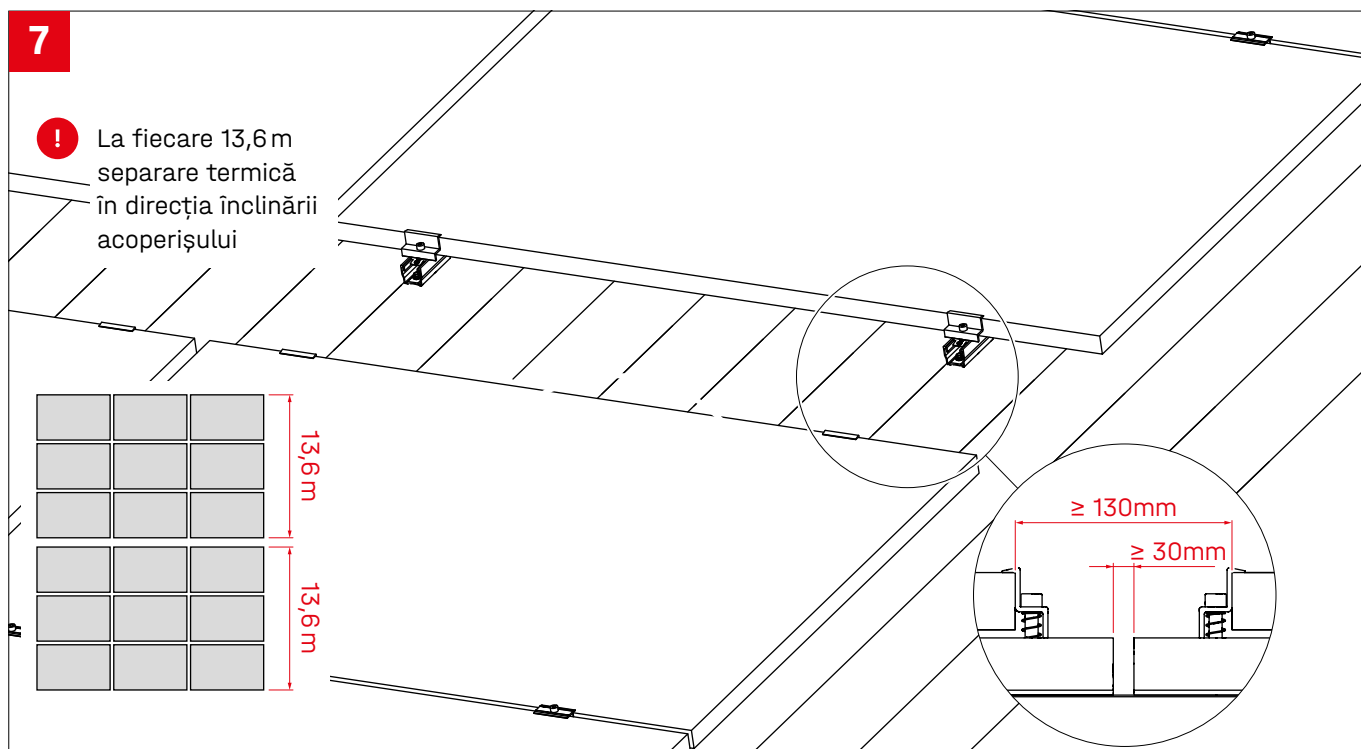
$D_{10+25 / 10 / 25 / \text{High CSM}} = \text{Lățime}_{\text{Modul}} - \text{Clamp}_{\text{K2 / XS}}$

MultiRail	K2 Clamp	XS Clamp
MultiRail 10 + 25 CSM	155 mm	162 mm
MultiRail 10 CSM	80 mm	87 mm
MultiRail 25 CSM	230 mm	237 mm
MultiRail High CSM	132 mm	139 mm



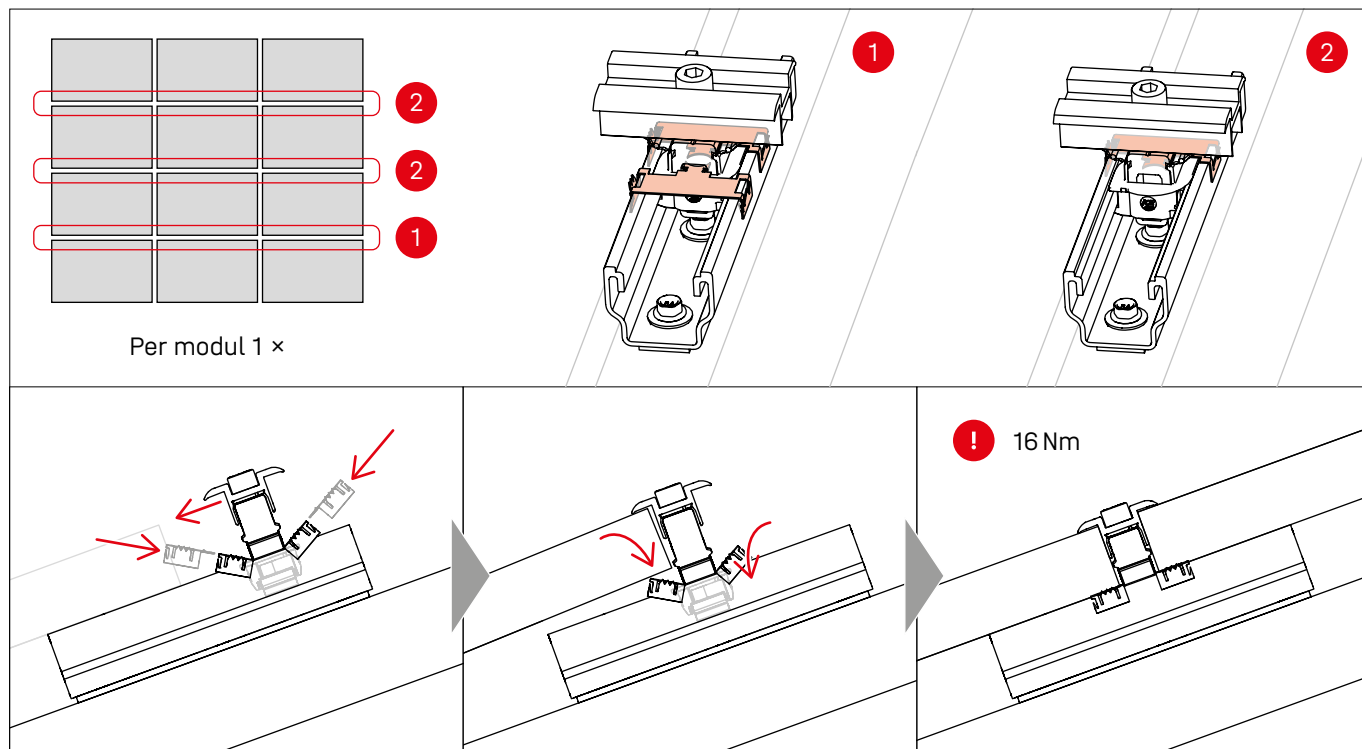




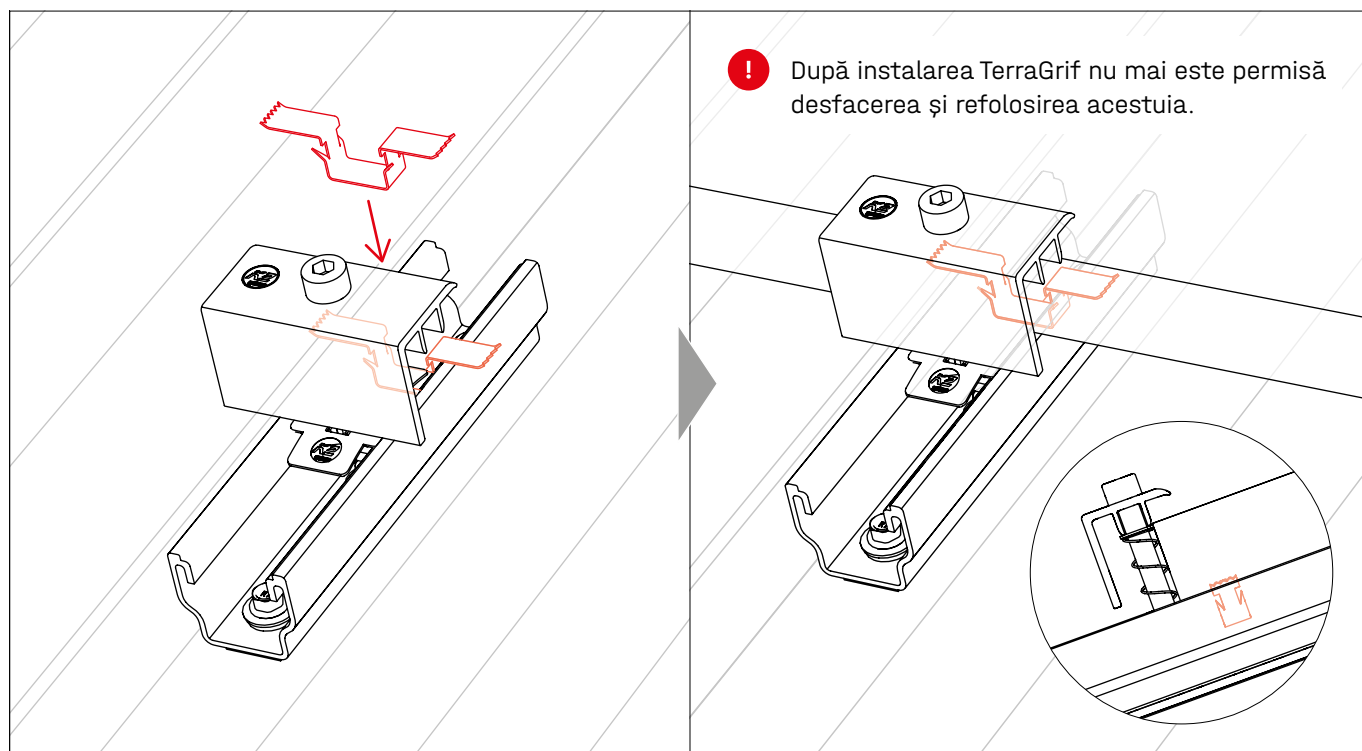


# Etape opționale de montare

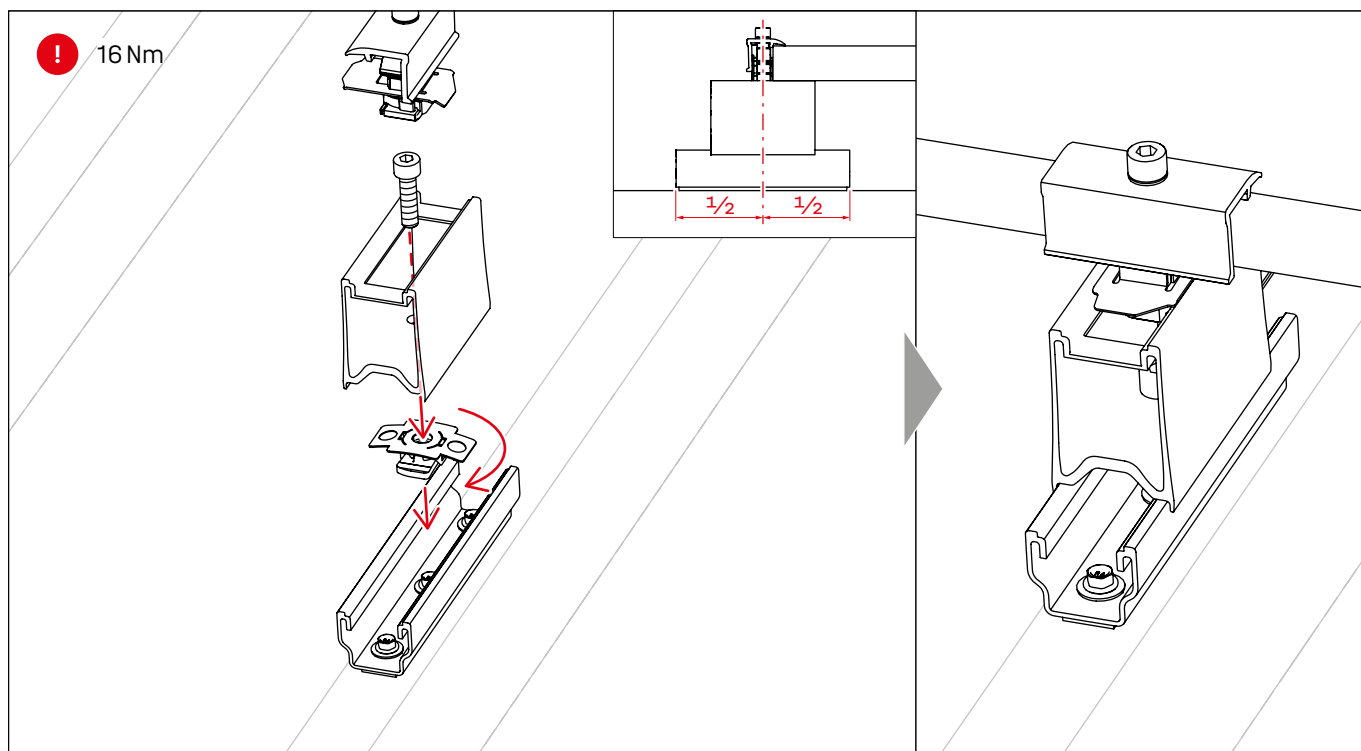
## Legarea la pământ a cadrului modulului - TerraGrif QL / K2 Clamp



## Legarea la pământ a cadrului modulului - TerraGrif K2SZ / XS Clamp



## Cadru de înălțare paralel cu acoperișul cu RailUp



# Notiçe







# Connecting Strength

## Vă mulțumim că v-ați decis pentru un sistem de montaj K2.

Sistemele de la K2 Systems se montează rapid și simplu.  
Sperăm că acest manual cu instrucțiuni v-a fost de folos.  
Pentru sugestii, întrebări sau propuneri de îmbunătățire vă stăm la dispoziție cu plăcere. Toate datele de contact le găsiți la adresa:

- [k2-systems.com/ent/contact](https://k2-systems.com/ent/contact)
- Număr de urgență (hotline) service: **+49 7159 42059-0**

Sunt valabile ALB-urile (CGL - condițiile generale de livrare) noastre;  
de vizualizat la adresa: [k2-systems.com](https://k2-systems.com)

**K2 Systems GmbH**  
Haldenstraße 1 · 71272 Renningen · Germany  
+49 (0) 7159 - 42059 - 0 · [info@k2-systems.com](mailto:info@k2-systems.com) · [k2-systems.com](https://k2-systems.com)

MultiRail Assembly RO V11 | 0326 · Sub rezerva modificărilor · Imaginile produsului sunt imagini de exemplificare și pot diferi de original.