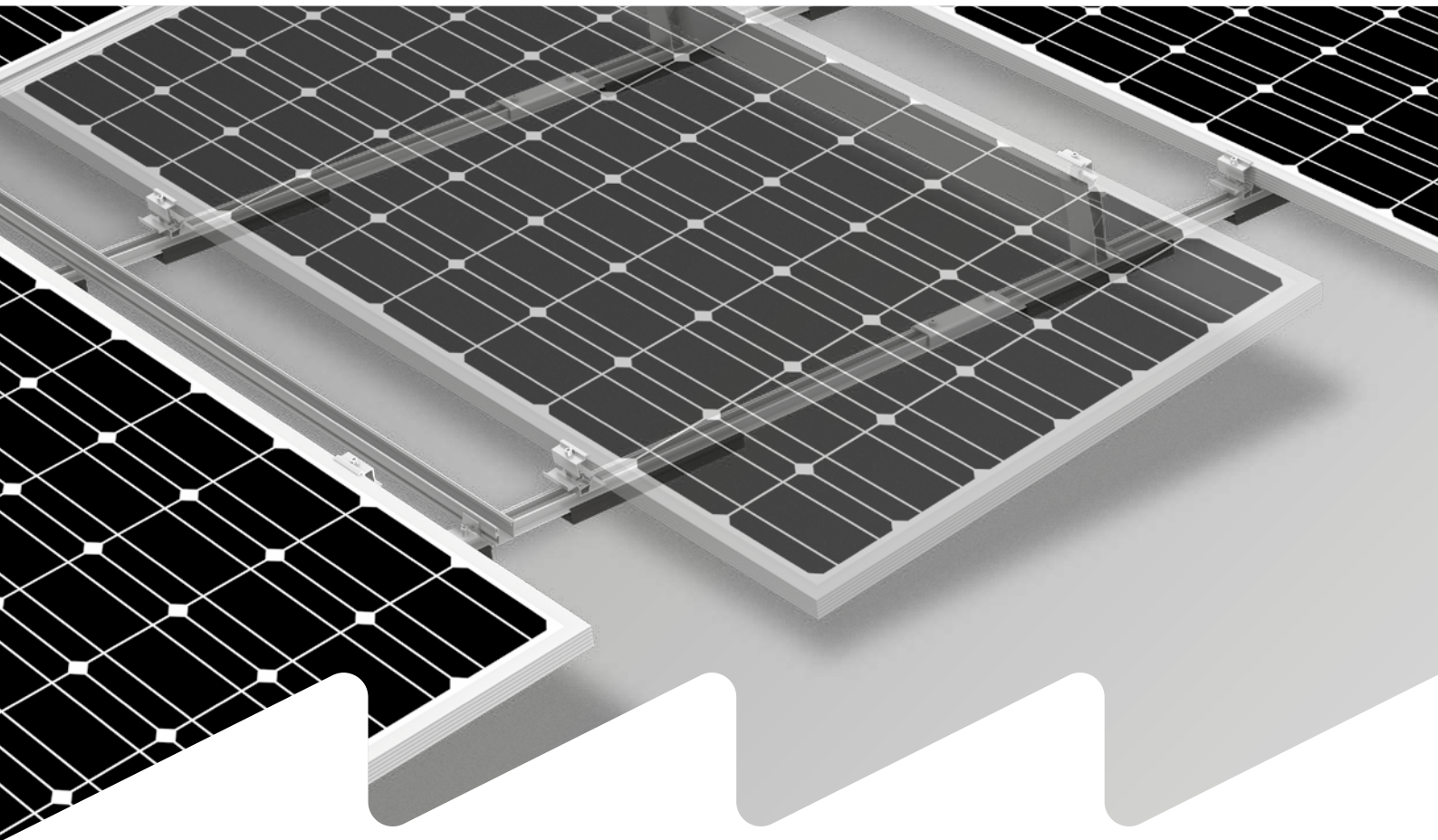




**Connecting Strength**



 Montageanleitung

# **S-Dome 6 System**

## **Classic LS**

# Inhalt

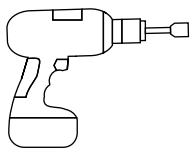
|  |           |
|--|-----------|
| • <b>Werkzeugübersicht</b>                                     | <b>3</b>  |
| • <b>Allgemeine Sicherheitshinweise</b>                        | <b>4</b>  |
| • <b>Generell gilt</b>   | <b>5</b>  |
| · Planung mit K2 Base  | 5         |
| · Anforderungen an das Dach                                    | 5         |
| · Statische Anforderungen                                      | 5         |
| · Wichtige Montagehinweise                                     | 5         |
| • <b>Komponenten</b>   | <b>6</b>  |
| · Basiskomponenten   | 6         |
| · Ballastierung  | 8         |
| · Festanbindung am Dach  | 9         |
| • <b>Montage</b>   | <b>10</b> |
| · Aufbau Modulblock und thermische Trennungen                  | 10        |
| · Modulmontage   | 15        |
| · Montage Windbreaker  | 17        |
| · Ballastierungsoptionen und Vorgaben                          | 18        |
| • <b>Optionale Montageschritte</b>                             | <b>20</b> |
| · Festanbindung mit Dome FixPro am Beispiel Solmont Montagefuß | 20        |
| · Kabelmanagement mit Cable Manager                            | 21        |
| · Modulrahmenerdung mit TerraGrif K2MI                         | 21        |
| • <b>Notizen</b>   | <b>22</b> |

## Geprüfte Qualität - mehrfach zertifiziert

K2 Systems steht für sichere Verbindung, höchste Qualität und Präzision. Unsere Kunden und Geschäftspartner wissen das schon lange. Unabhängige Stellen haben unsere Kompetenzen und Komponenten geprüft, bestätigt und zertifiziert.

Unter [k2-systems.com/de/technische-informationen](https://www.k2-systems.com/de/technische-informationen) finden Sie unsere Qualitäts- und Produktzertifikate.

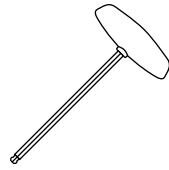
# Werkzeugübersicht



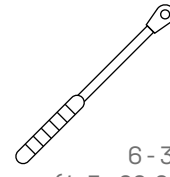
6 mm



8 mm



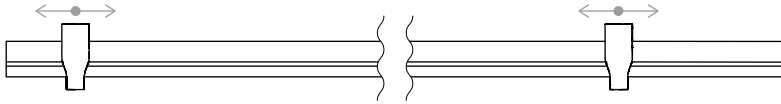
6 mm



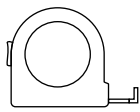
6 - 30 Nm  
(4,5 - 22,2 lb-ft)



6 mm



**Dome Speed Spacer Large** · 2004129  
Abstandslehre für Modullängen



≥ 3,0 m



≥ 6,0 m

## Digitale Toolbox



**Kennen Sie schon unsere digitalen Services?** Nutzen Sie jetzt unsere K2 DocuApp und halten Sie direkt beim Kunden oder am Projektstandort erste wichtige Daten fest. Übernehmen Sie die Daten ganz einfach in unsere Online-Planungs-Software K2 Base. Hier planen Sie ihr Projekt ganz einfach, sicher und schnell. Sie erhalten einen ausführlichen Projektreport mit Montageplan und statischem Bericht. Die K2+ Schnittstelle ermöglicht im Anschluss nahtlosen Projektdatentransfer zu den Planungs-Tools anderer Hersteller. Mit der K2 DocuApp ist die Projektdokumentation schnell und einfach erledigt - ohne nervigen Papierkram.

**Jetzt loslegen und registrieren:**

[base.k2-systems.com](https://base.k2-systems.com)

[docuapp.k2-systems.com](https://docuapp.k2-systems.com)

# Allgemeine Sicherheitshinweise

Bitte beachten Sie, dass unsere Allgemeinen Montagevorschriften eingehalten werden müssen.

Diese sind einzusehen unter [k2-systems.com](https://www.k2-systems.com)

- Anlagen dürfen nur von Personen montiert und in Betrieb genommen werden, die aufgrund ihrer fachlichen Eignung (z.B. Ausbildung oder Tätigkeit) bzw. Erfahrung die vorschriftsmäßige Durchführung gewährleisten können.
- Vor der Montage muss geprüft werden, ob das Produkt den statischen Anforderungen vor Ort entspricht. Bei Dachanlagen ist grundsätzlich die bauseitige Tragfähigkeit des Daches zu prüfen.
- Nationale und ortsspezifische Bauvorschriften, Normen und Umweltschutzbestimmungen sind unbedingt einzuhalten.
- Arbeitsschutz- und Unfallverhütungsvorschriften, entsprechende Normen sowie Vorschriften der Berufsgenossenschaft sind einzuhalten! Insbesondere ist dabei zu beachten:
  - Es ist Sicherheitskleidung zu tragen (v.a. Schutzhelm, Arbeitsschuhe und Handschuhe).
  - Bei Dacharbeiten sind die Vorschriften zu Arbeiten auf dem Dach zu beachten (z.B. Verwenden von: Absturzsicherungen, Gerüst mit Fangeinrichtung ab einer Traufhöhe von 3 m etc.).
  - Anwesenheit von zwei Personen ist für den gesamten Montageablauf zwingend, um bei einem eventuellen Unfall schnelle Hilfe gewährleisten zu können.
- K2 Montagesysteme werden stetig weiterentwickelt. Montageabläufe können sich dabei ändern. Vor der Montage daher unbedingt den aktuellen Stand der Montageanleitung unter: [k2-systems.com/de/technische-informationen](https://www.k2-systems.com/de/technische-informationen) überprüfen. Auf Anfrage senden wir Ihnen die aktuelle Version auch gerne zu.
- Die Montageanleitungen der Modulhersteller sind zu beachten.
- Der Potentialausgleich zwischen den einzelnen Anlagenteilen ist nach den jeweiligen landesspezifischen Vorschriften durchzuführen.
- Während der gesamten Montagezeit ist sicherzustellen, dass mindestens ein Exemplar der Montageanleitung auf der Baustelle zur Verfügung steht.
- Bei Nichtbeachtung unserer Montagevorschriften und Montageanleitungen und Nichtverwendung aller Systemkomponenten sowie beim Ein- und Ausbau von Bauteilen, die nicht über uns bezogen wurden, übernehmen wir für daraus resultierende Mängel und Schäden keine Haftung. Die Gewährleistung ist in soweit ausgeschlossen.
- Bei Missachtung unserer Allgemeinen Sicherheitshinweise sowie beim Ein- oder Anbau von Bauteilen des Wettbewerbs behält sich die K2 Systems GmbH den Haftungsausschluss vor.
- Wenn alle Sicherheitshinweise beachtet werden und die Anlage sachgemäß installiert wird, besteht ein Produktgarantie-Anspruch von 12 Jahren! Bitte beachten Sie unsere Garantie-Bedingungen, welche einzusehen sind unter [k2-systems.com/garantiebedingungen](https://www.k2-systems.com/garantiebedingungen) Auf Anfrage senden wir Ihnen diese selbstverständlich gerne zu.
- Die Demontage des Systems erfolgt anhand der Montageschritte in umgekehrter Reihenfolge.
- K2 Bauteile aus nichtrostenden Stählen sind in unterschiedlichen Korrosionswiderstandsklassen erhältlich. In jedem Fall ist zu prüfen, welche Korrosionsbelastung für das jeweilige Bauwerk oder Bauteil zu erwarten ist.

# Generell gilt



Unter den folgenden Bedingungen kann das S-Dome 6 Classic LS System standardmäßig verbaut werden. Auch wenn das System durch den Einbezug von Sicherheitsfaktoren höheren Anforderungen gewachsen ist, wenden Sie sich bitte beim Überschreiten der angegebenen Werte zur Prüfung an Ihren Ansprechpartner bei K2 Systems.



## Planung mit K2 Base

Wir empfehlen für die Auslegung unsere kostenlose Online-Software K2 Base. In fünf Schritten planen Sie das passende Montagesystem und erhalten eine Bauempfehlung, Stückliste und den Statikbericht. Einfach anmelden und mit der Planung loslegen: [base.k2-systems.com](http://base.k2-systems.com)



## Anforderungen an das Dach

- Dieses System kann bei allen gängigen Flachdächern mit druckfestem Untergrund und einer Dachneigung von  $\leq 3^\circ$  ohne Festanbindung verbaut werden.
- Festanbindung  $> 3^\circ$  bis  $\leq 10^\circ$ 
  - Bis  $\leq 5^\circ$  Kombinationen mit Ballast möglich
  - $> 5^\circ$  bis  $\leq 10^\circ$  nur ohne Ballast
- Die Dachoberfläche muss sauber und trocken sein. Dachunebenheiten gegebenenfalls ausgleichen oder beseitigen.
- Bei Bitumeneindeckungen muss die Dachabdichtung fachlich geprüft werden und gegebenenfalls sind Schutzmaßnahmen auszuführen.
- Der Reibbeiwert des Daches ist vor Ort zu ermitteln. Siehe Video [k2-systems.com/de/reibbeiwert](http://k2-systems.com/de/reibbeiwert)



## Statische Anforderungen

- Ausreichende Resttragfähigkeit der Dachkonstruktion und Druckfähigkeit der Wärmedämmung ist bauseits unbedingt zu prüfen.
- Für gerahmte Module mit einer Rahmenhöhe von 30 - 50 mm
- Zulässige Modulmaße (Länge  $\times$  Breite):
  - **10°:** 1562 - 2390  $\times$  950 - 1170 mm
  - **15°:** 1562 - 2390  $\times$  950 - 1305 mm



## Wichtige Montagehinweise

### Montagesystem

- Ein Mindestabstand zum Dachrand von 600 mm ist einzuhalten. Für Gebäudehöhen unter 5 m kann der Mindestabstand reduziert werden.

- Kompatibilität der Dachhaut mit dem Auflage-Pad Mat S ist zu prüfen
- Es müssen mindestens zwei Aufständungen zusammenhängend montiert werden, um dieses System verwenden zu können.
- Es ist eine thermische Trennung (Abstand zwischen Modulblöcken) in Richtung Basisschiene und Modulreihen einzuhalten:
  - Basisschiene: 12,3 m
  - Modulreihe: 16,0 m
- Nach Ausnahmeereignissen, wie z.B. Stürmen, Starkregen, Erdbeben etc. ist das System von einem Fachbetrieb zu überprüfen. Werden bei der Überprüfung plastische Verformungen z.B. im Modulklemmbereich oder Beschädigungen festgestellt, sind solche Komponenten durch neue Komponenten zu ersetzen.

### Module und Klemmung

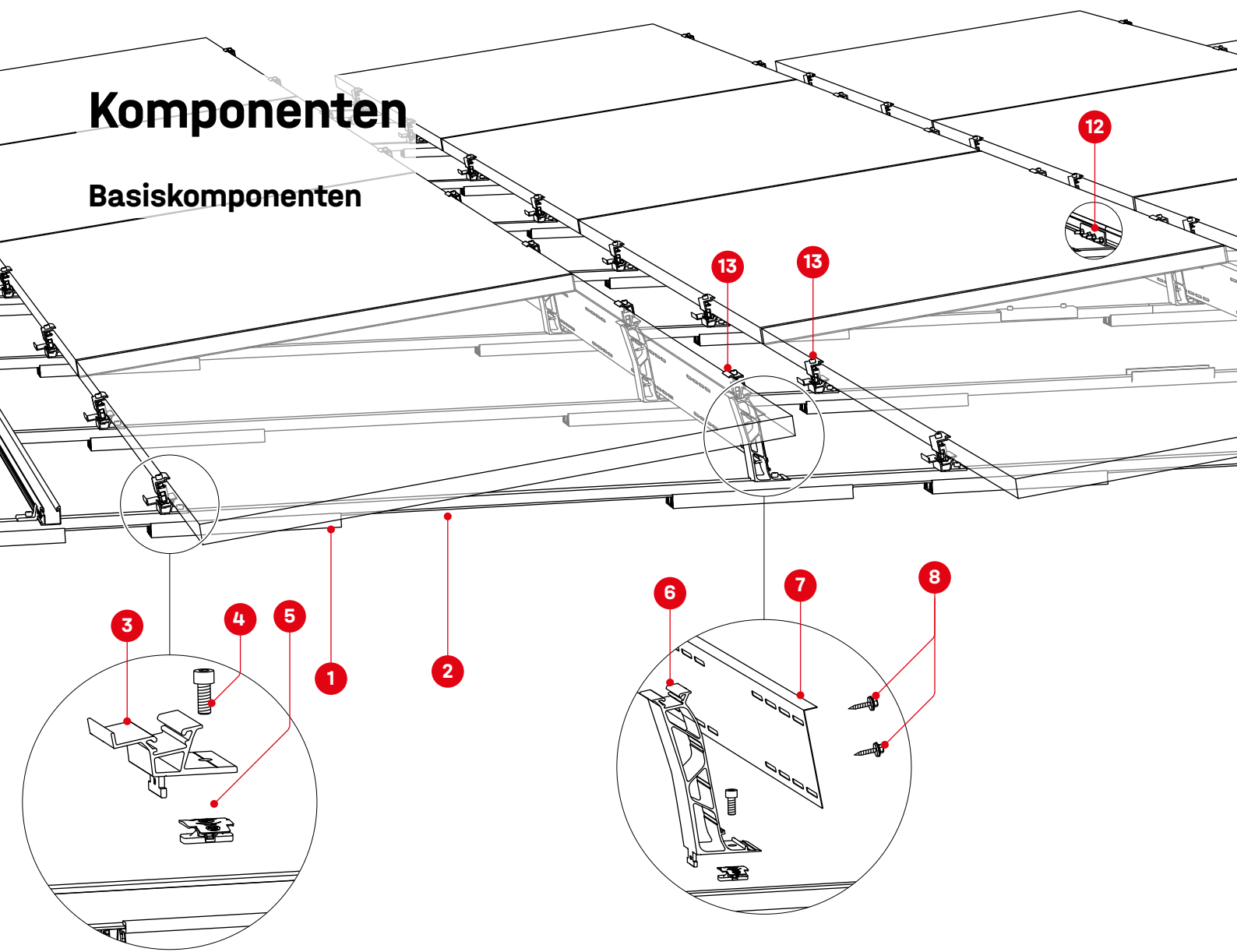
- Anzugsdrehmoment aller Modulklemmen 14 Nm.
- Modulherstellerangaben zum Klemmbereich und zur Montage der Module beachten (siehe Moduldatenblatt des Herstellers). Prüfen, ob Herstellerfreigabe zur Klemmung an der kurzen Modulrahmenseite vorliegt. Siehe auch: [k2-systems.com/de/modulfreigaben-dome-6](http://k2-systems.com/de/modulfreigaben-dome-6)

### Allgemein

- Bei der Auslegung der Ballastierung sind äußere Einflüsse, die auf das System wirken, nur bedingt repräsentiert. So können z.B. Unebenheiten, thermische Längenausdehnung, Moos, Stauwasser, Alterung der Folie nicht berücksichtigt werden, jedoch können diese Einflüsse unter Umständen ebenfalls Verschiebungen der Anlage verursachen. Wir empfehlen daher eine regelmäßige Wartung des Systems bzw. zu prüfen, ob eine zusätzliche mechanische Befestigung notwendig ist.
- Es ist darauf zu achten, dass der Ablauf von Niederschlagswasser nicht behindert wird.
- Bauseits müssen die allgemeinen Normen und Vorschriften für den Blitzschutz beachtet und ggf. eine Fachkraft zur Erstellung eines Blitzschutzkonzeptes (ggf. Blitzschutzklemme verwenden) hinzugezogen werden. Landesspezifische Vorschriften sind hierbei einzuhalten.

# Komponenten

## Basiskomponenten

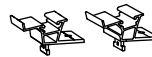
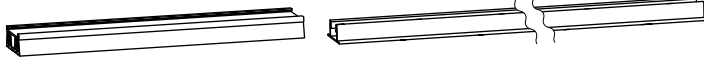


**1** 2003126  
**Mat S**

**2** Artikelnummer an-  
lagenspezifisch  
**BasicRail 22**

**3** 2003243 / 2004175  
**Dome 6.10 / 6.15 SD**

**4** 1001643 + 2001729  
**5** **MK2 Einlegemutter und  
Zylinderkopfschraube  
unterkopfverzahnt M8**

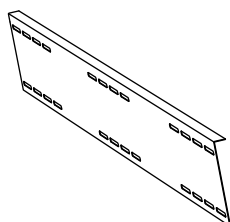
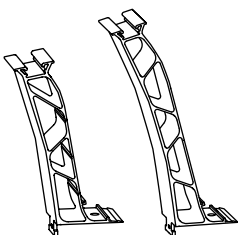


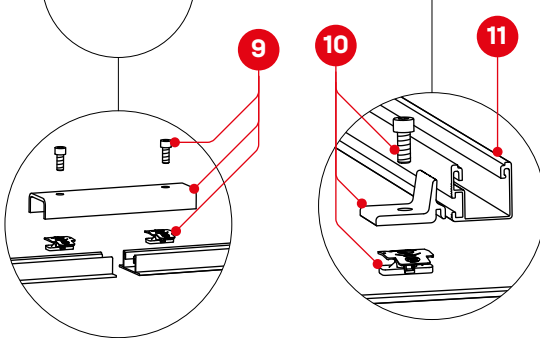
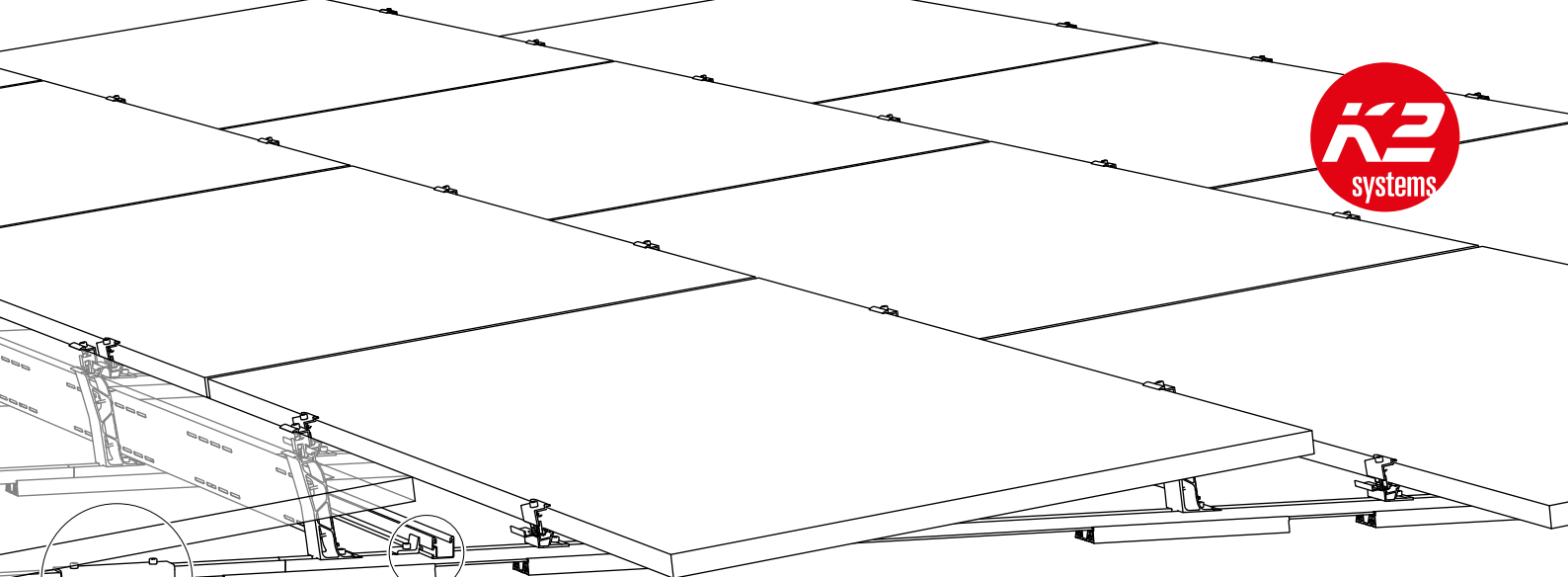
**6** 2004125 / 2004174  
**Dome 6.10 / 6.15 Peak**

**7** 2004167 / 2004183  
**S-Dome 6.10 / 6.15  
Windbreaker LS**

**8** Artikelnummer  
anlagenspezifisch  
**Gewindeformende  
Schraube mit  
Dichtscheibe, 6 x 25**

**9** 1006039  
**FlatConnector Set**

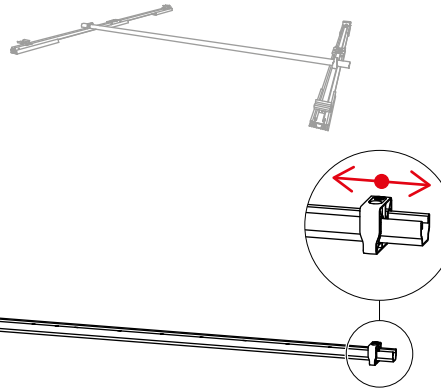




## Dome 6 Abstandslahre

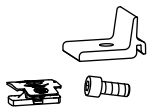
2004129

Dome Speed Spacer Large

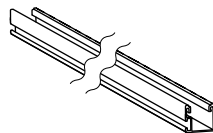


## Optional

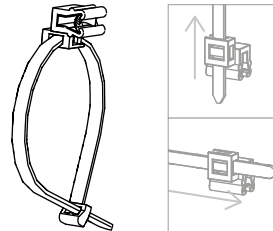
**10** 2003145  
Climber Set



**11** 2004413  
SingleRail Light 36



2002870  
Cable-Manager



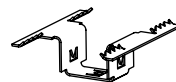
**12** 2001976  
SingleRail 36  
Connector Set



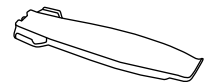
**13** DomeClamp EC



2003542  
TerraGrif K2MI  
Duo 18

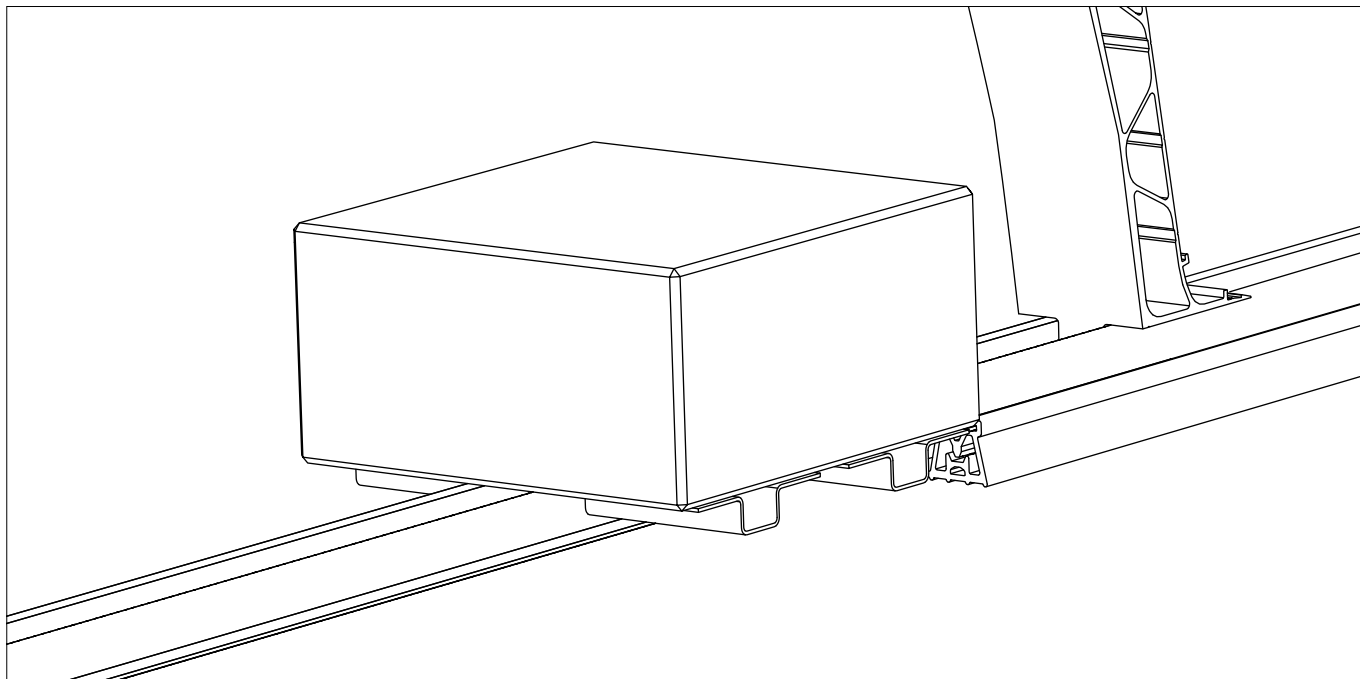


2004141  
Mat S Tool

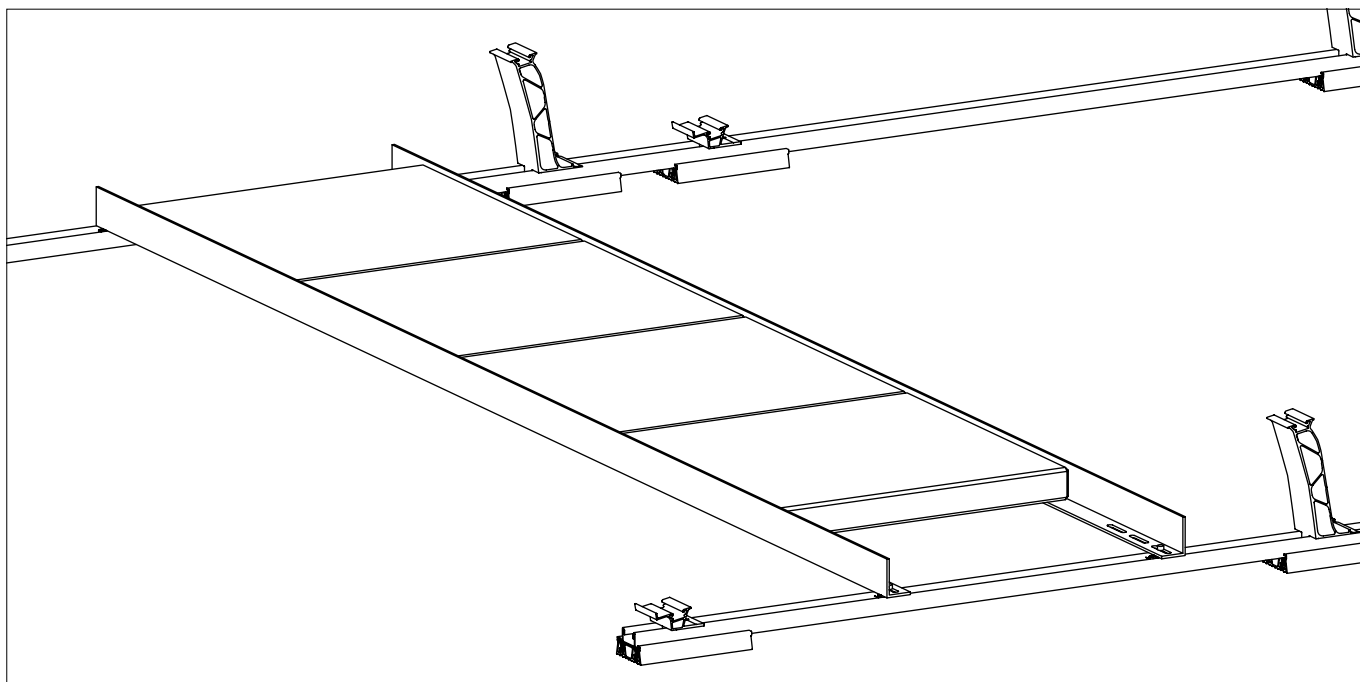
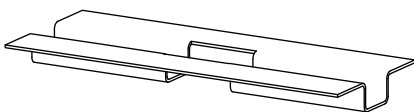


# Komponenten

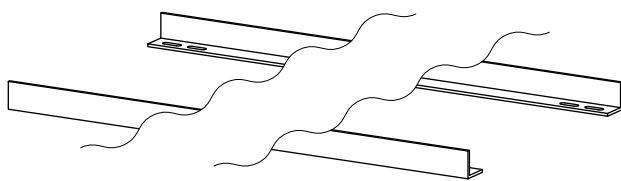
## Ballastierung



2002300  
**SpeedPorter**



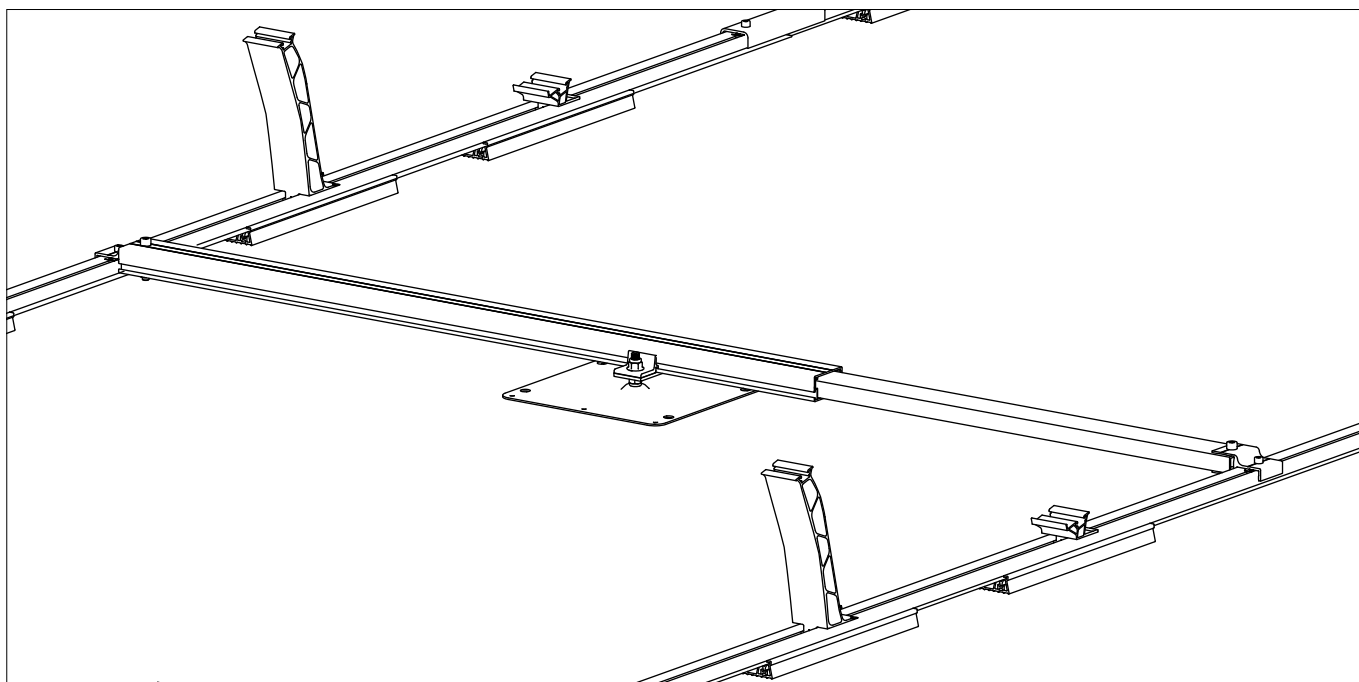
2004157  
**Porter Flex**



1001643 + 2001729  
**MK2 Einlegemutter +  
Zylinderkopfschraube  
M8x20**

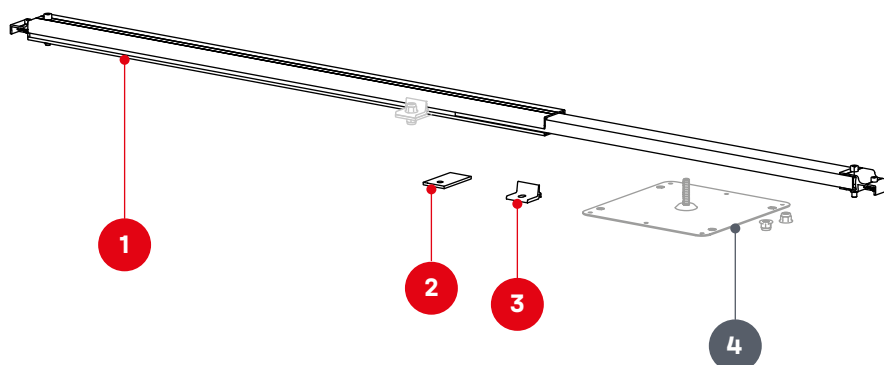


## Festanbindung am Dach



- 1** 2003384  
**Dome FixPro S**
- 2** 2002546 / 2002547  
**Adapterplatte M10/12**
- 3** 2003146 / 2003147  
**Climber M10/12**

- 4** **Dachankerplatte**  
Nicht im K2 Produktportfolio  
enthalten.  
Weitere Befestigungselemente  
(z.B. Schrauben und Muttern)  
zur Fixierung am Befestiger  
sind bauseits zu stellen.



# Montage

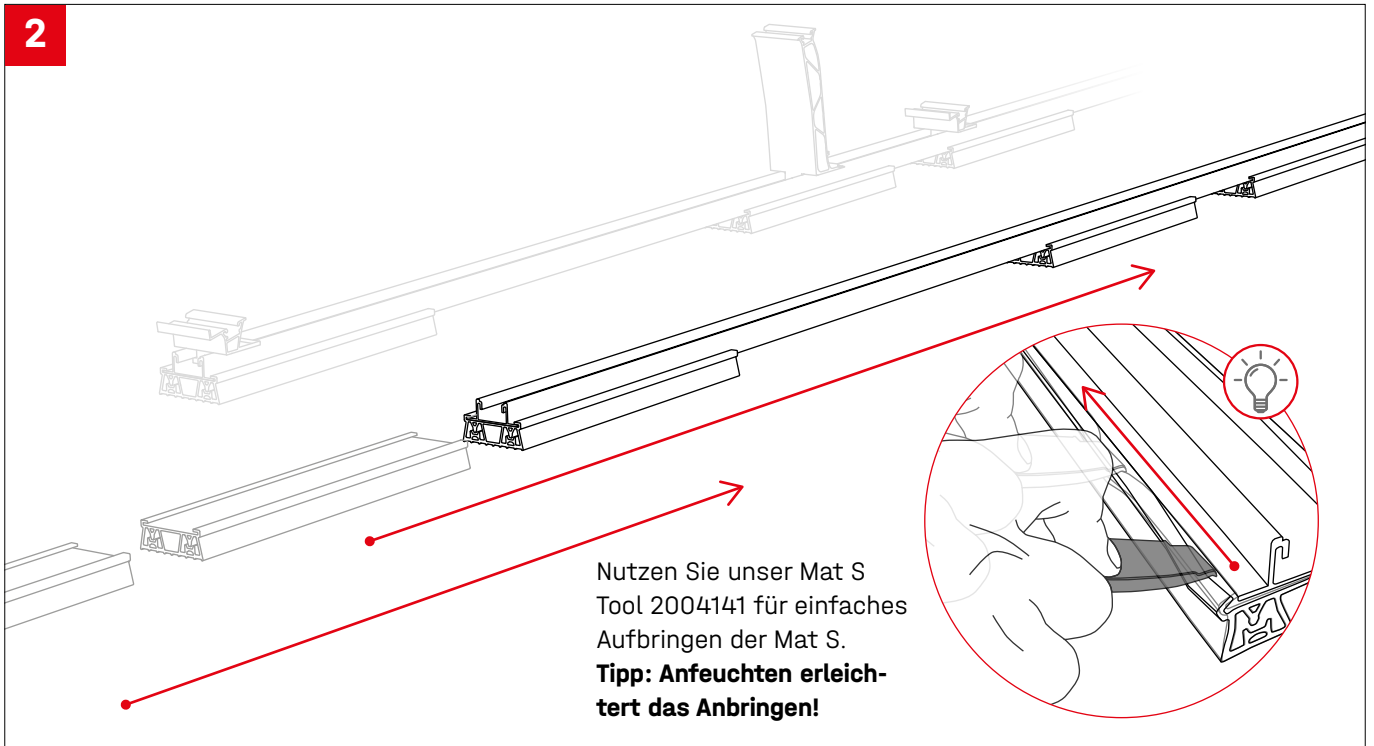
## Aufbau Modulblock und thermische Trennungen

**!** Die minimalen Montagewerte ( $S_{x1}/S_{y1}$ ) für die thermischen Trennungen von Modulblöcken dürfen nicht unterschritten werden. In K2 Base stellen Sie zur Planung die Abstände zwischen den Modulkanten ( $S_{x2}/S_{y2}$ ) ein. Der K2 Base Montageplan gibt die automatisch berechneten Montagewerte abhängig von  $S_{x2}/S_{y2}$  aus.

**1**

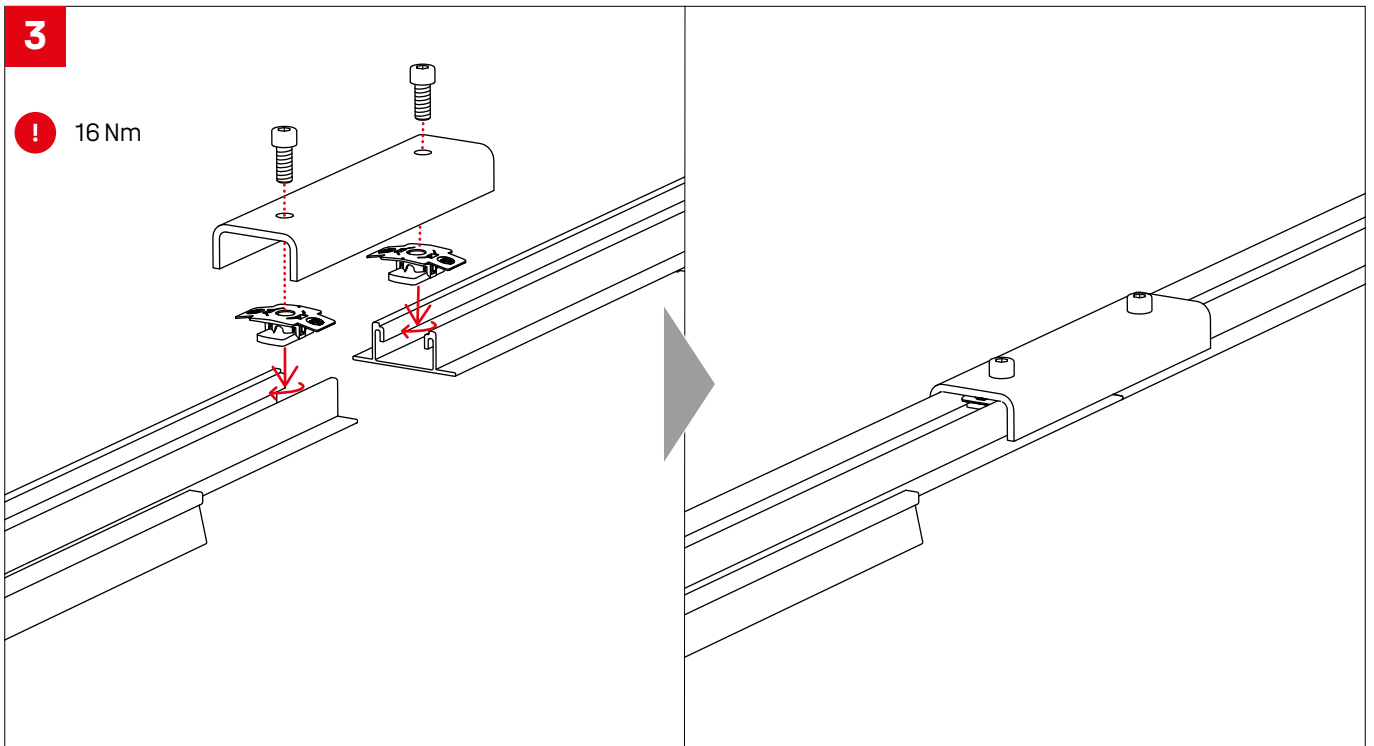
**!** Zum Messen der Abstände zwischen Montageschienen stellen Sie Dome SpeedSpacer auf den Abstand  $D_R$  ein.

2



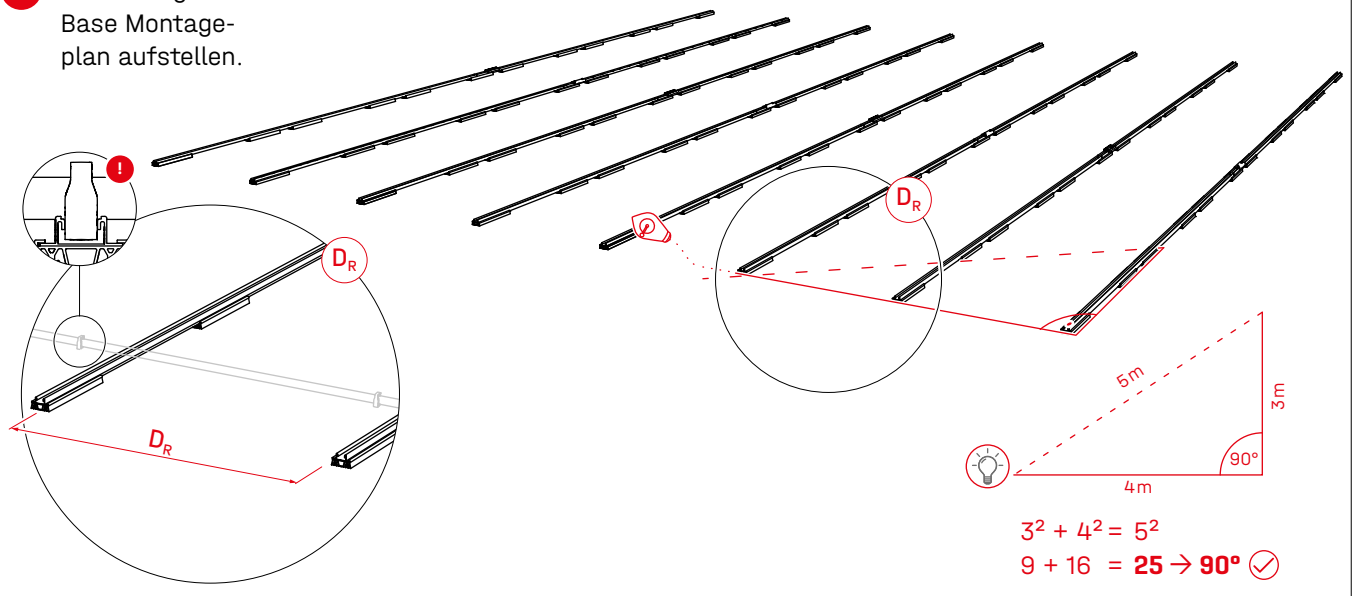
3

! 16 Nm



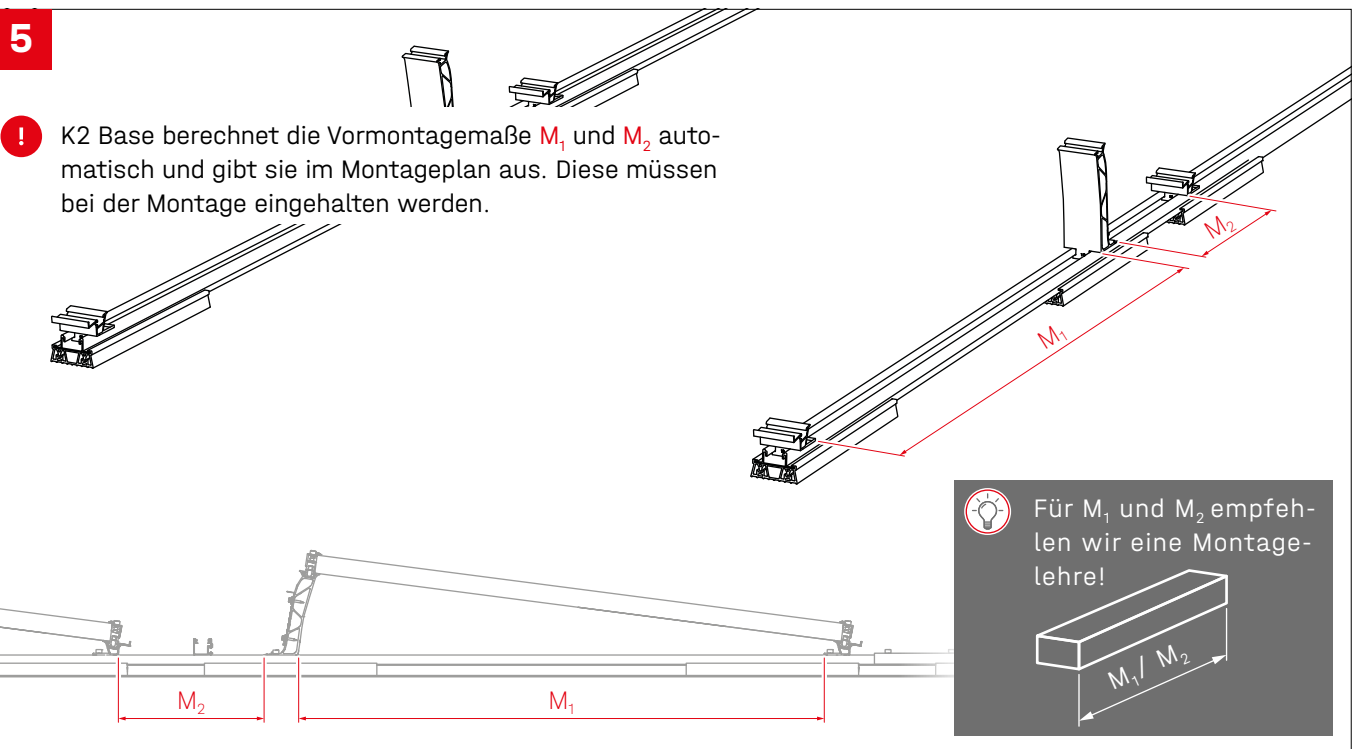
4

! Schienen gemäß Base Montageplan aufstellen.

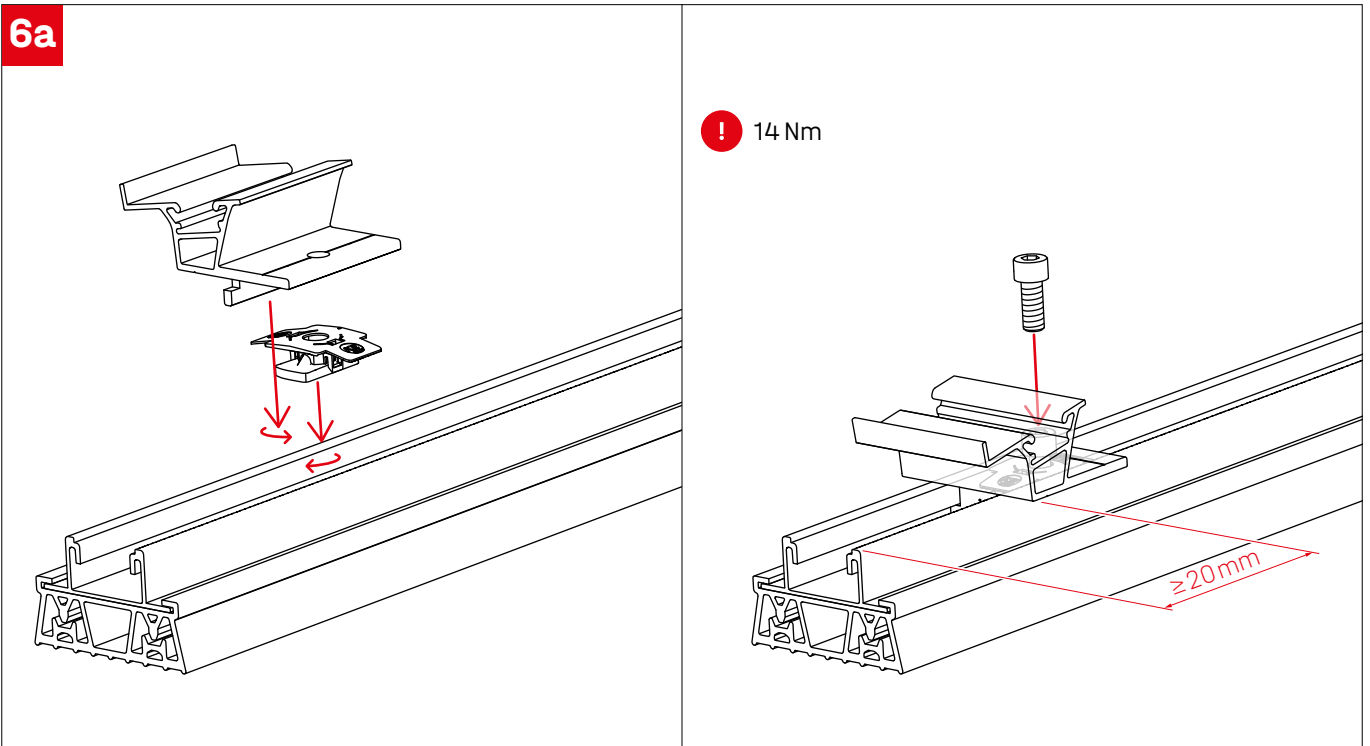


5

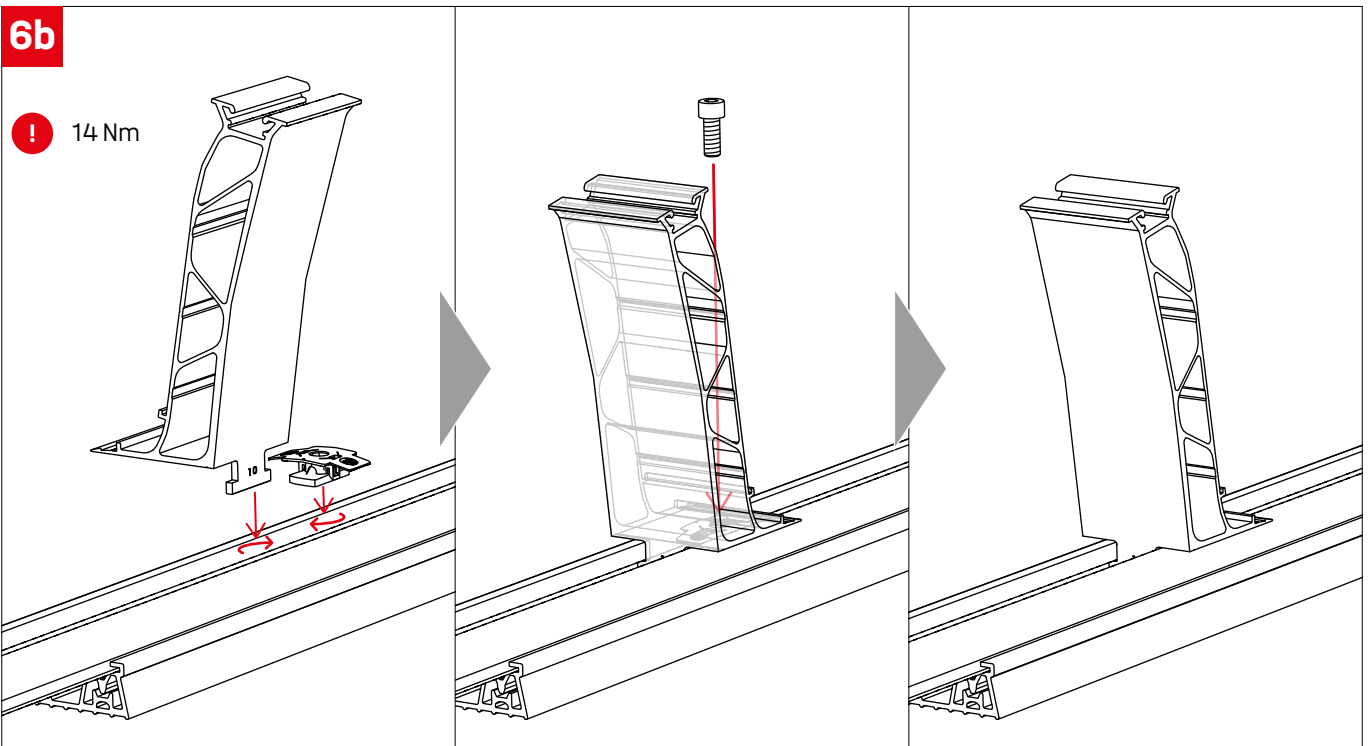
! K2 Base berechnet die Vormontagemaße  $M_1$  und  $M_2$  automatisch und gibt sie im Montageplan aus. Diese müssen bei der Montage eingehalten werden.



6a

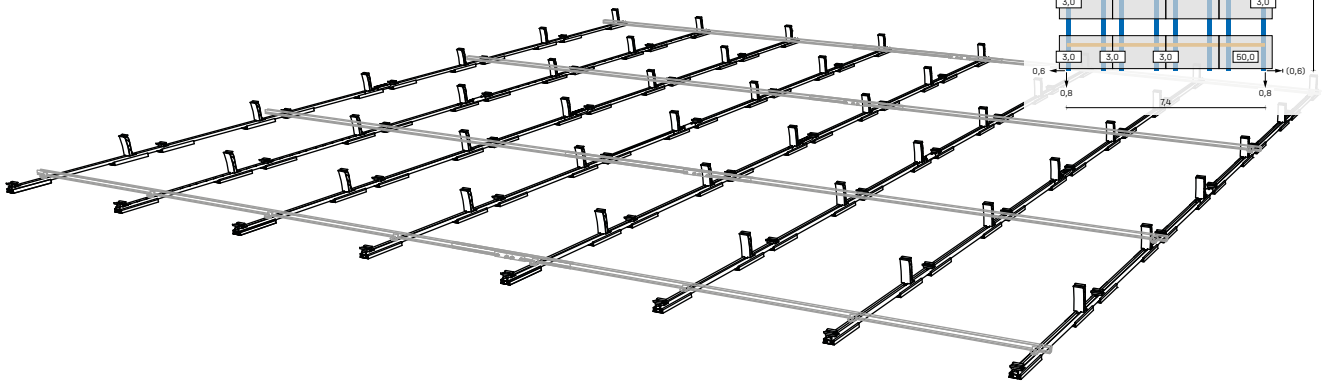


6b

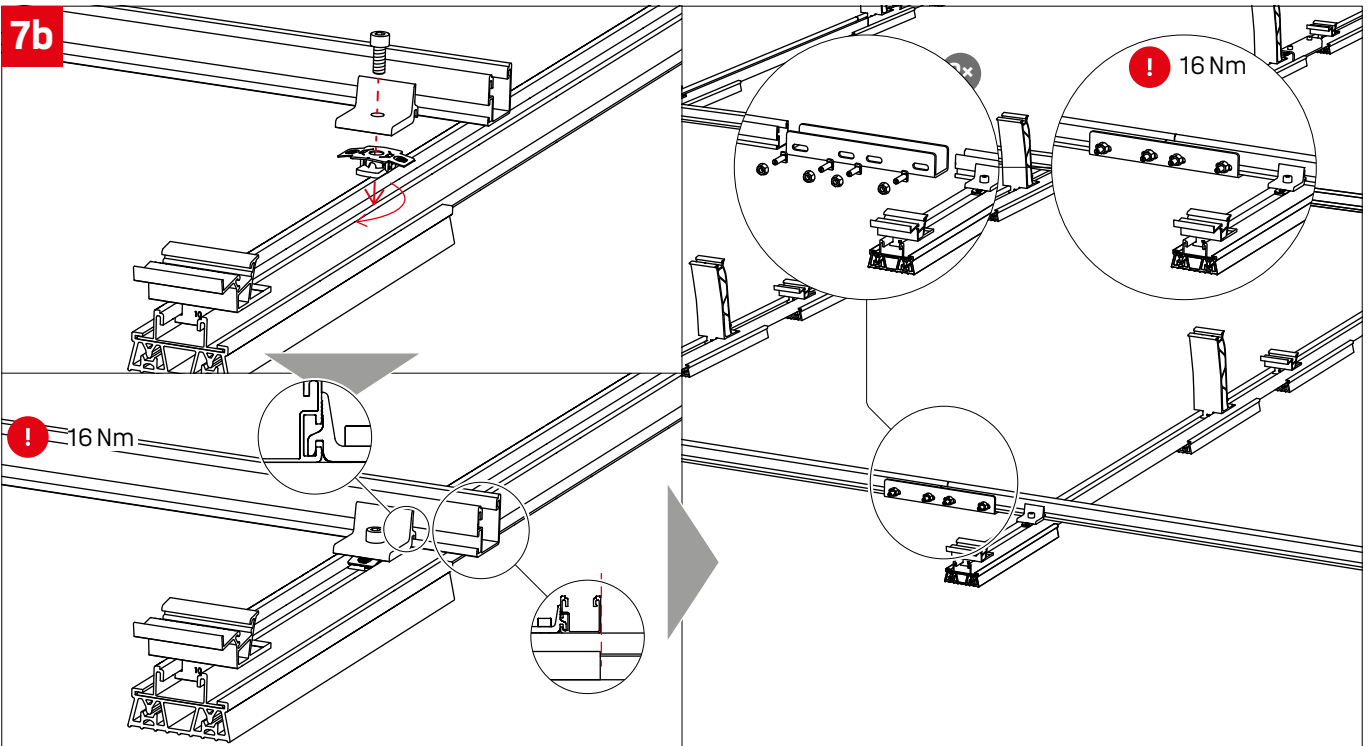


## 7a

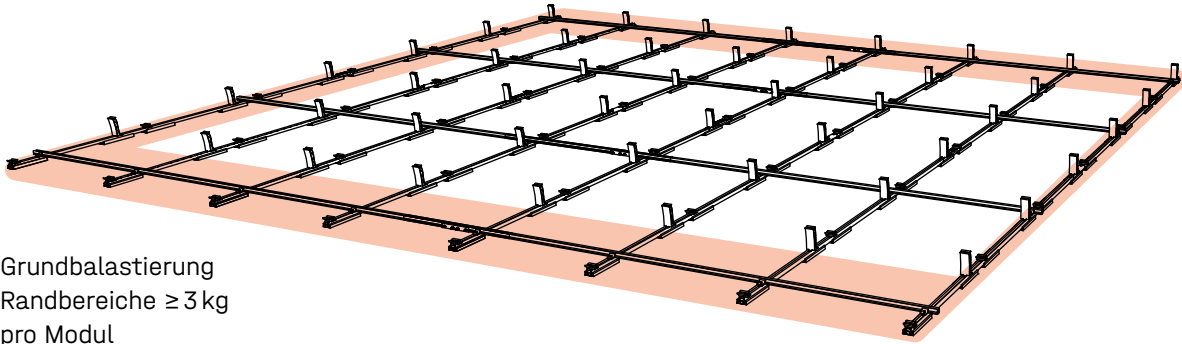
! Der K2 Base Montageplan (rechts) zeigt in orange wo Reihenverbindungen mit SingleRail Light zu platzieren sind.



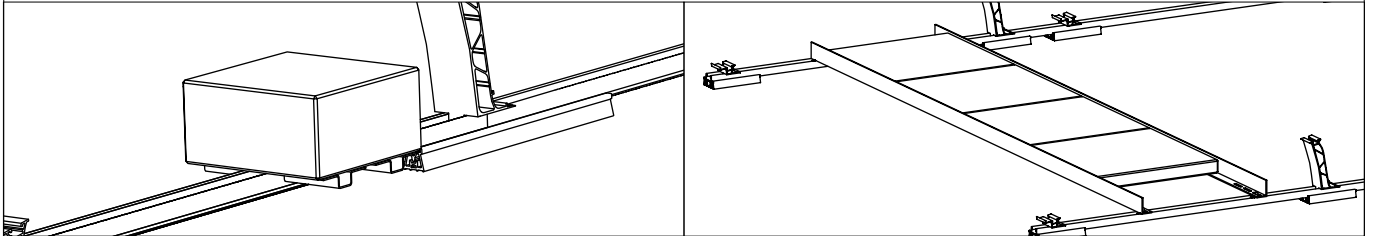
## 7b



8



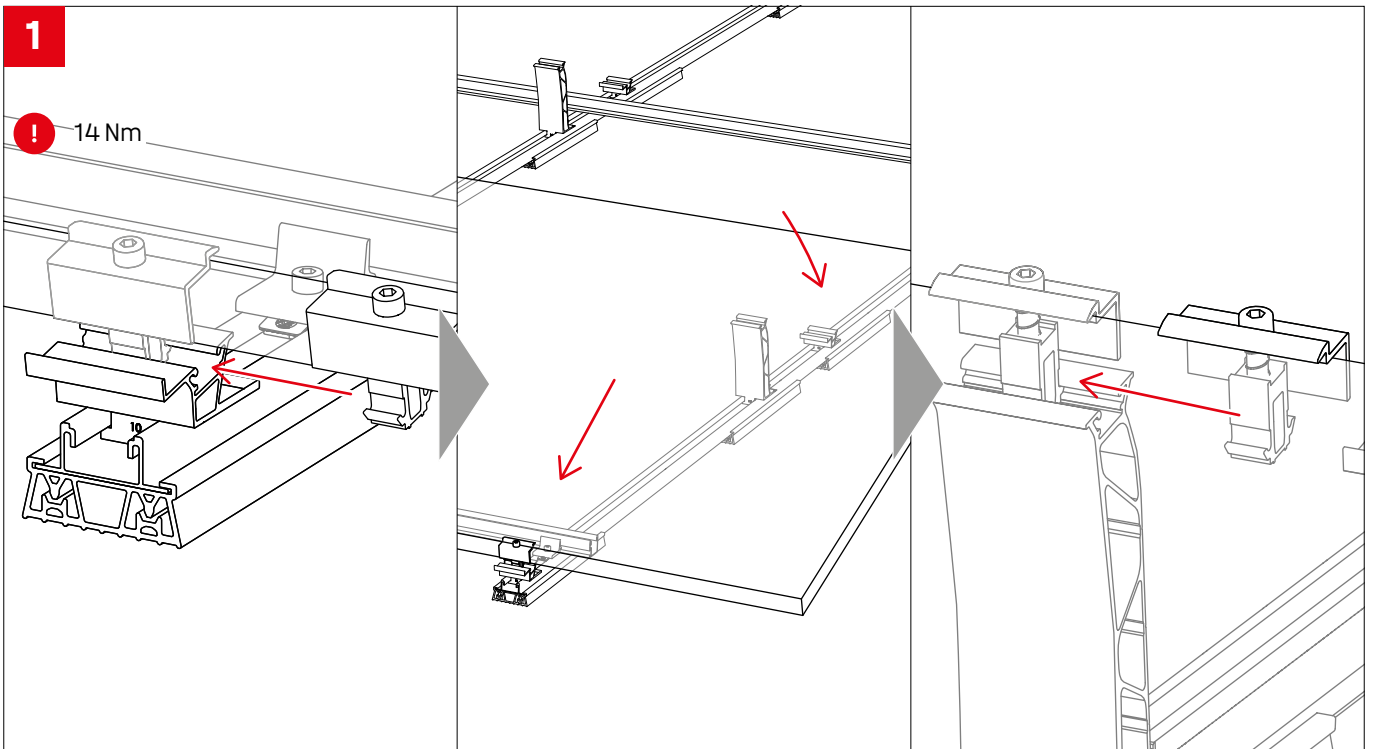
! Grundbelastung  
Randbereiche  $\geq 3$  kg  
pro Modul



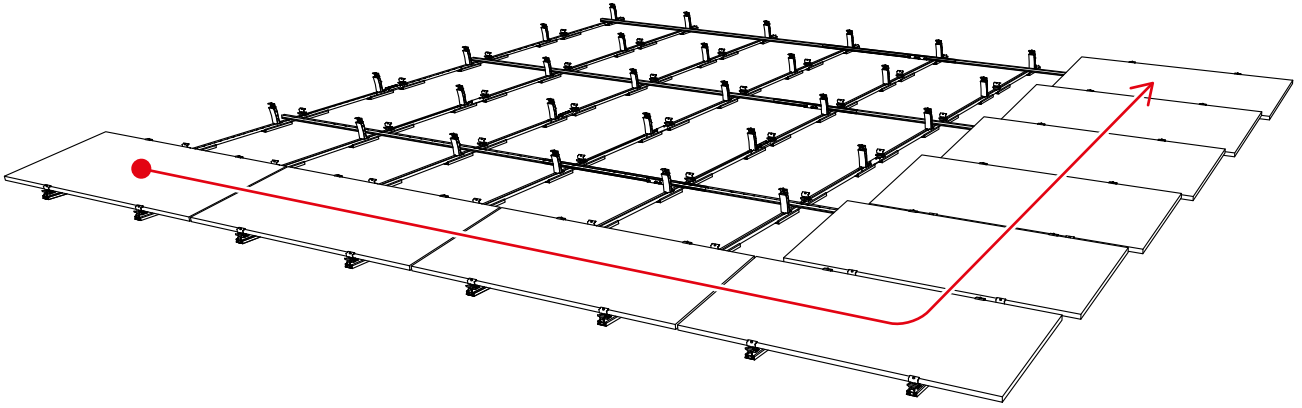
## Modulmontage

1

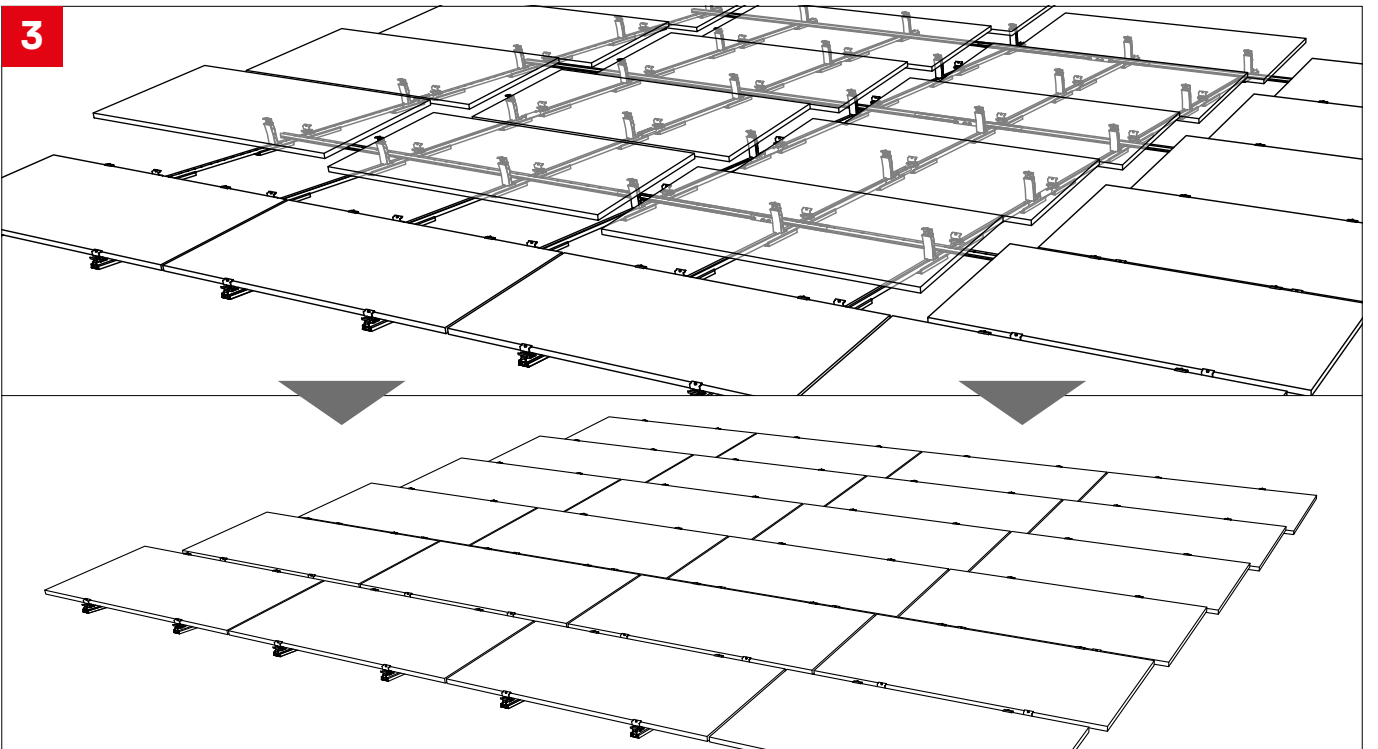
! 14 Nm



2



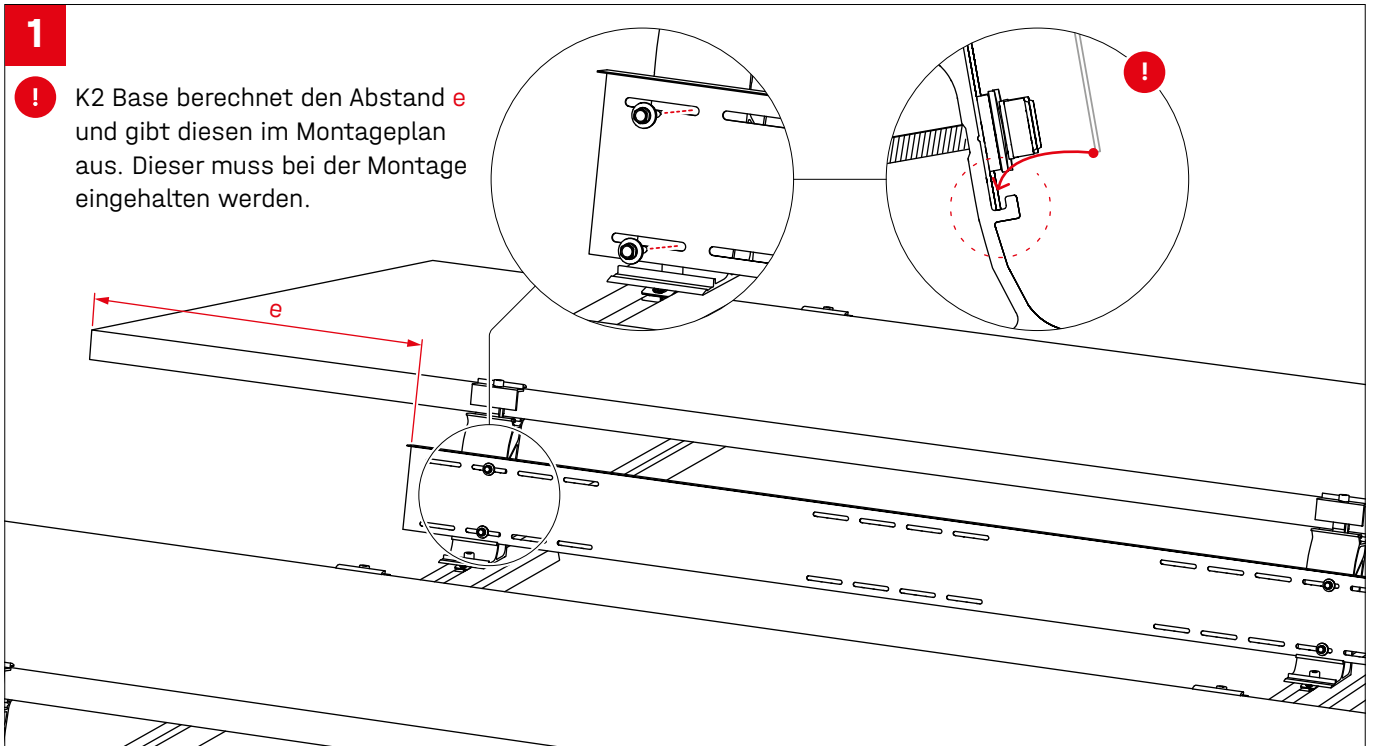
3



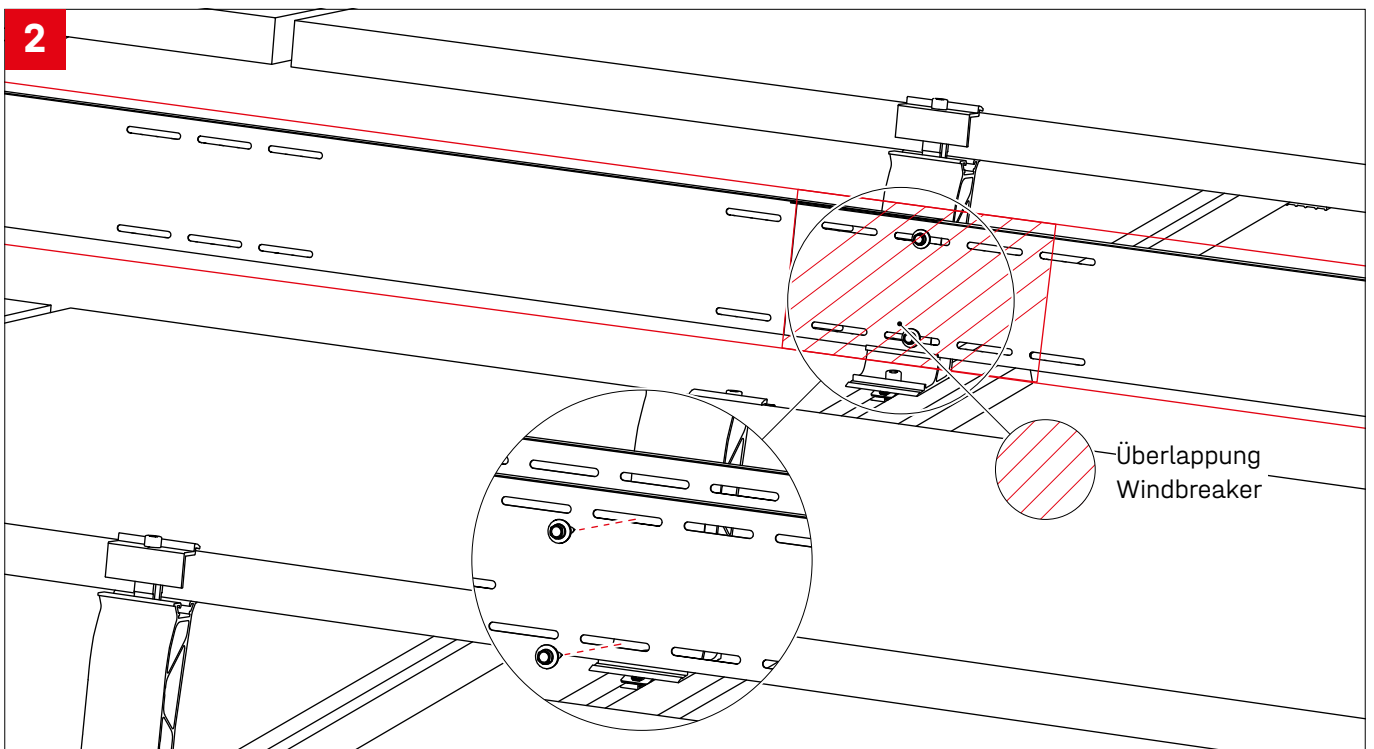
## Montage Windbreaker

1

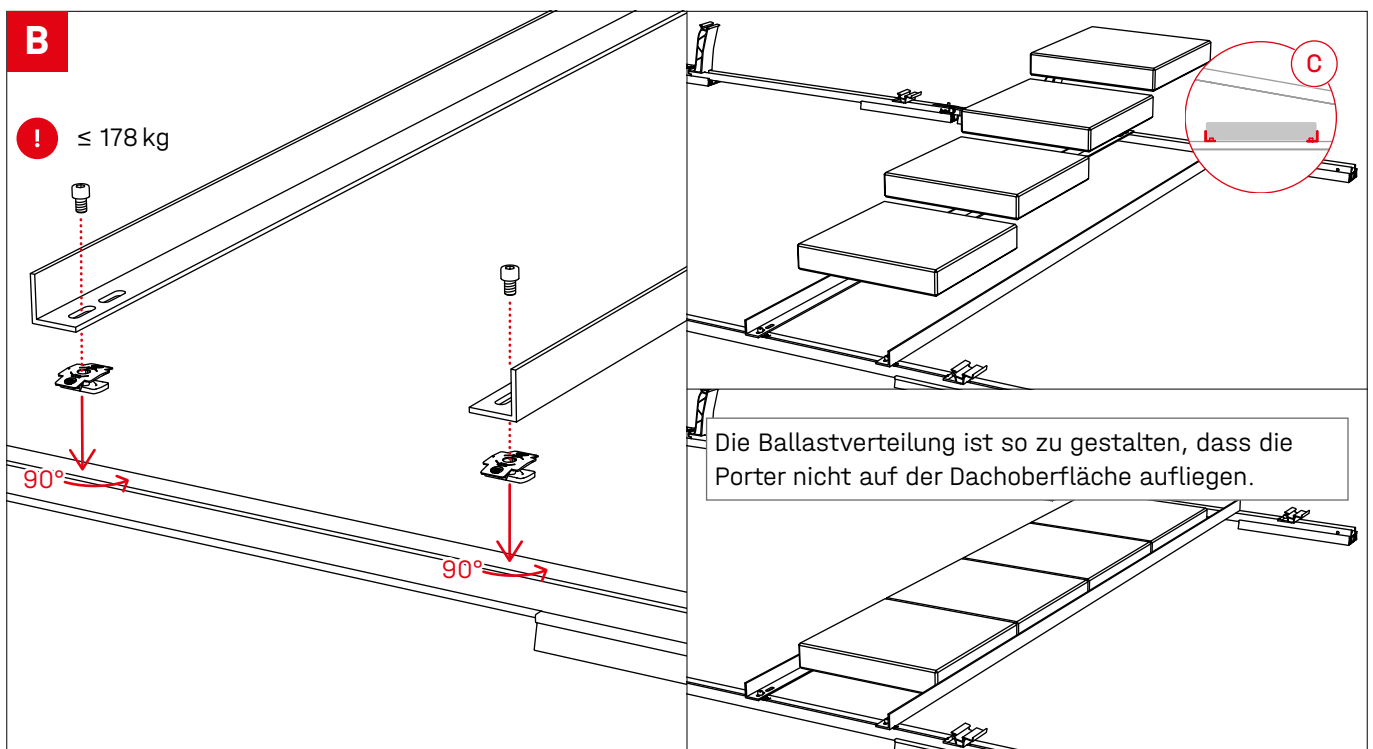
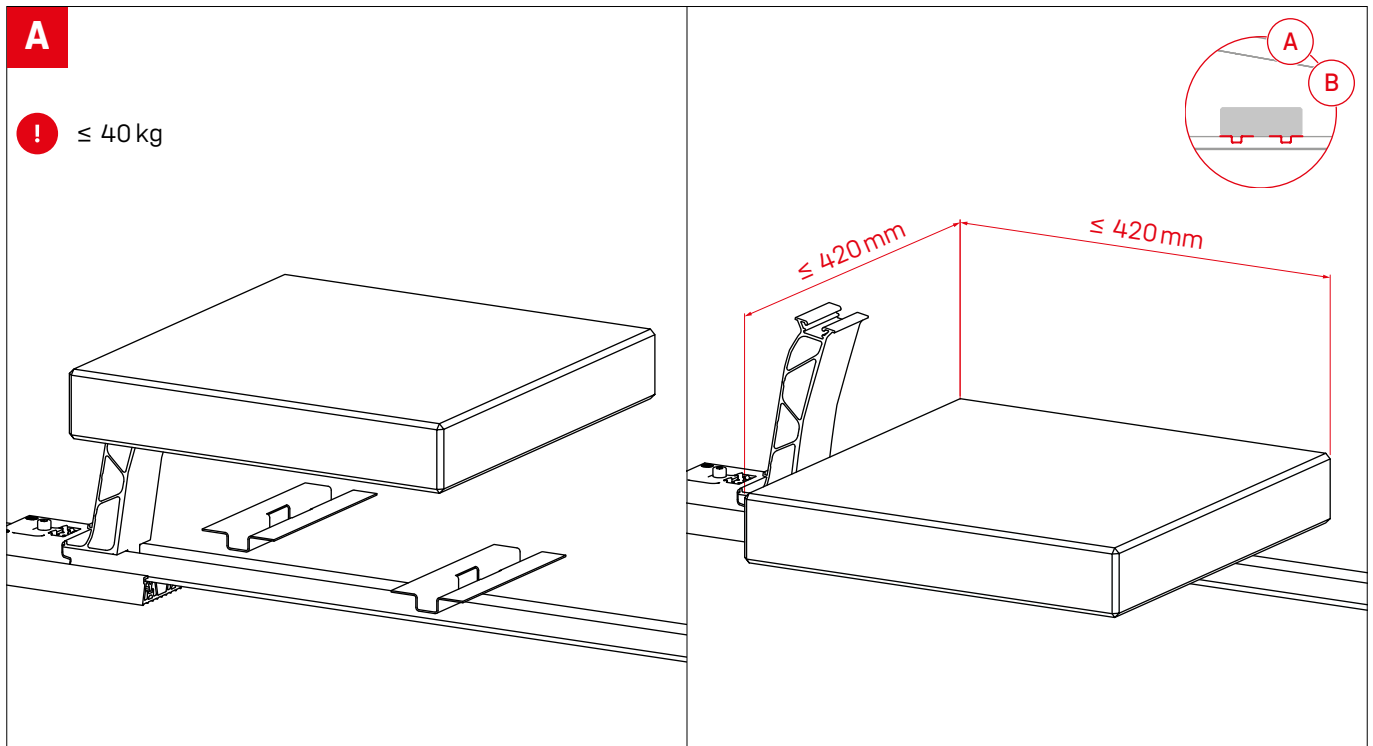
! K2 Base berechnet den Abstand  $e$  und gibt diesen im Montageplan aus. Dieser muss bei der Montage eingehalten werden.

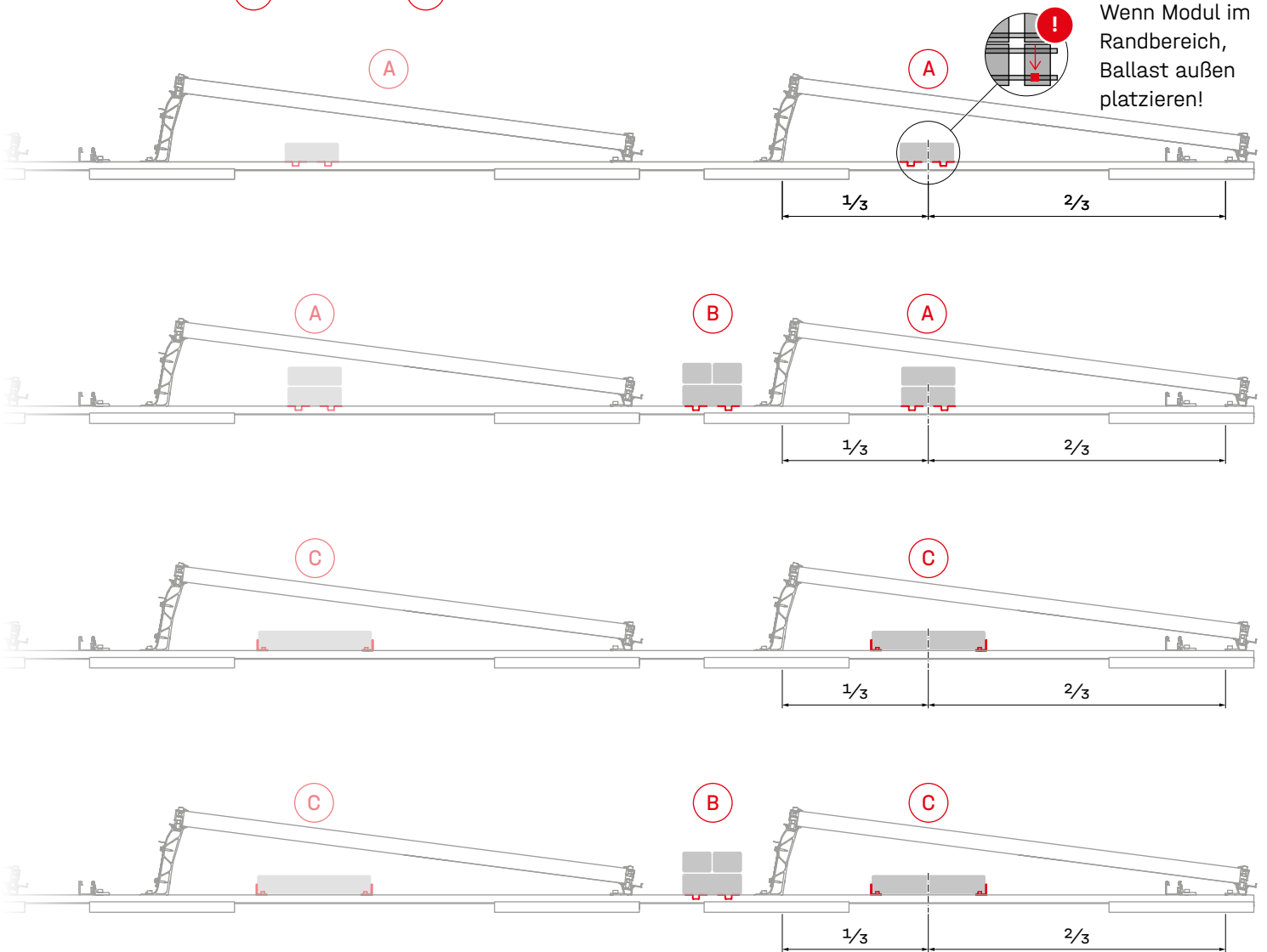
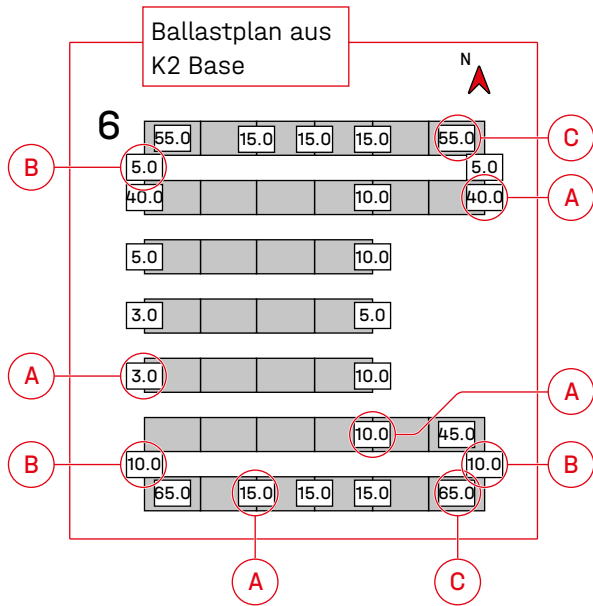


2



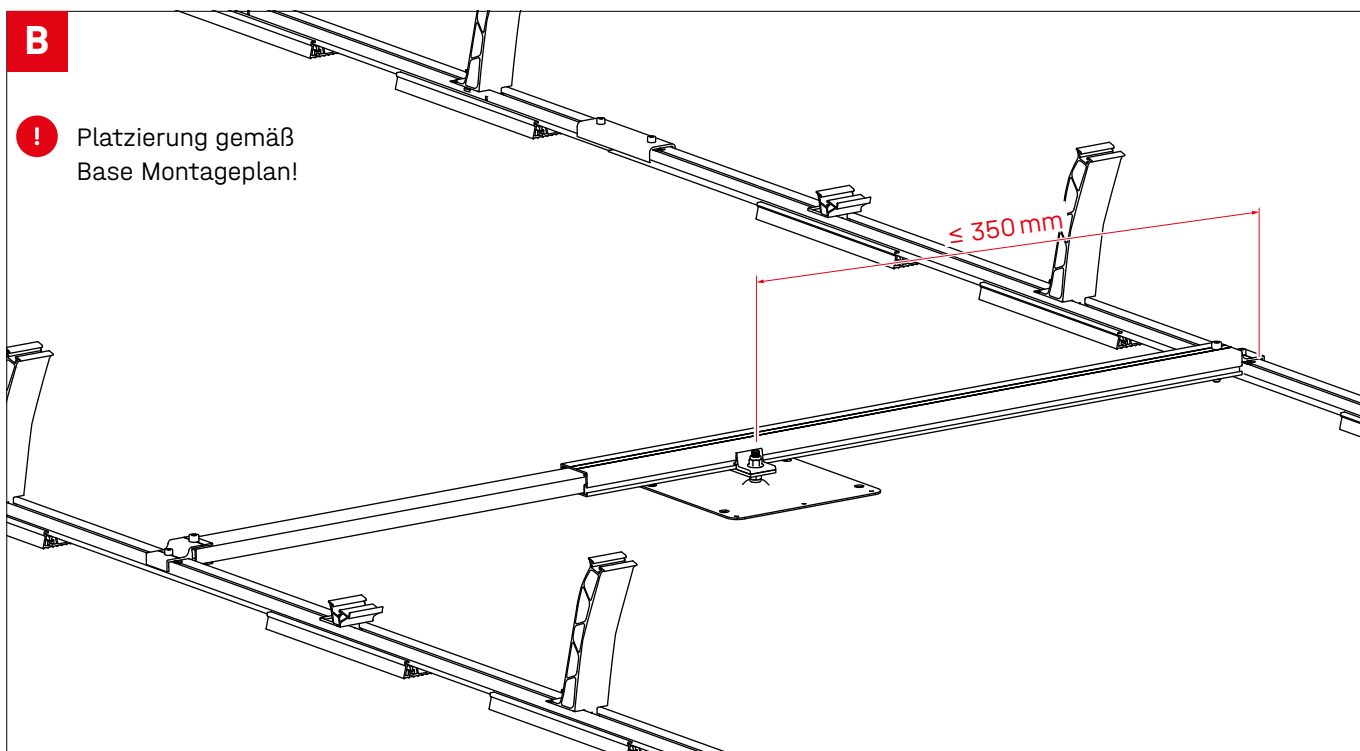
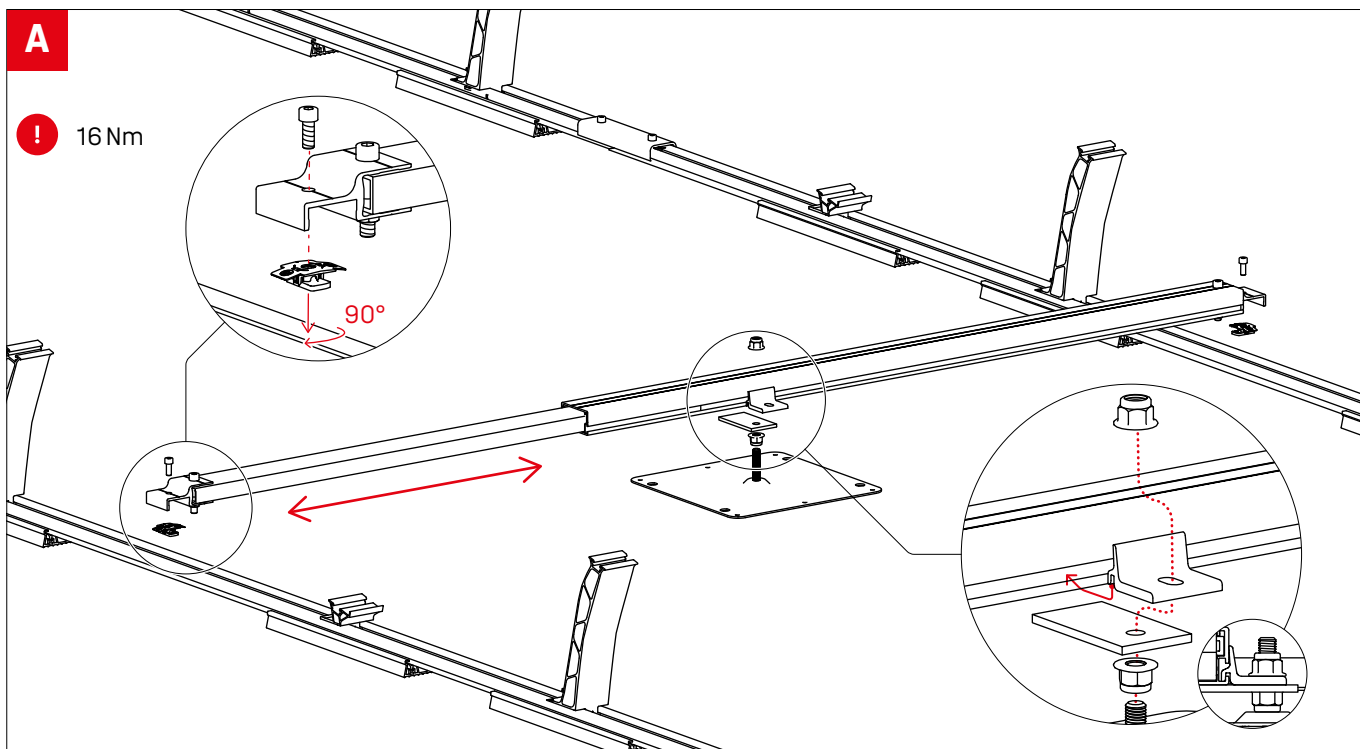
## Ballastierungsoptionen und Vorgaben



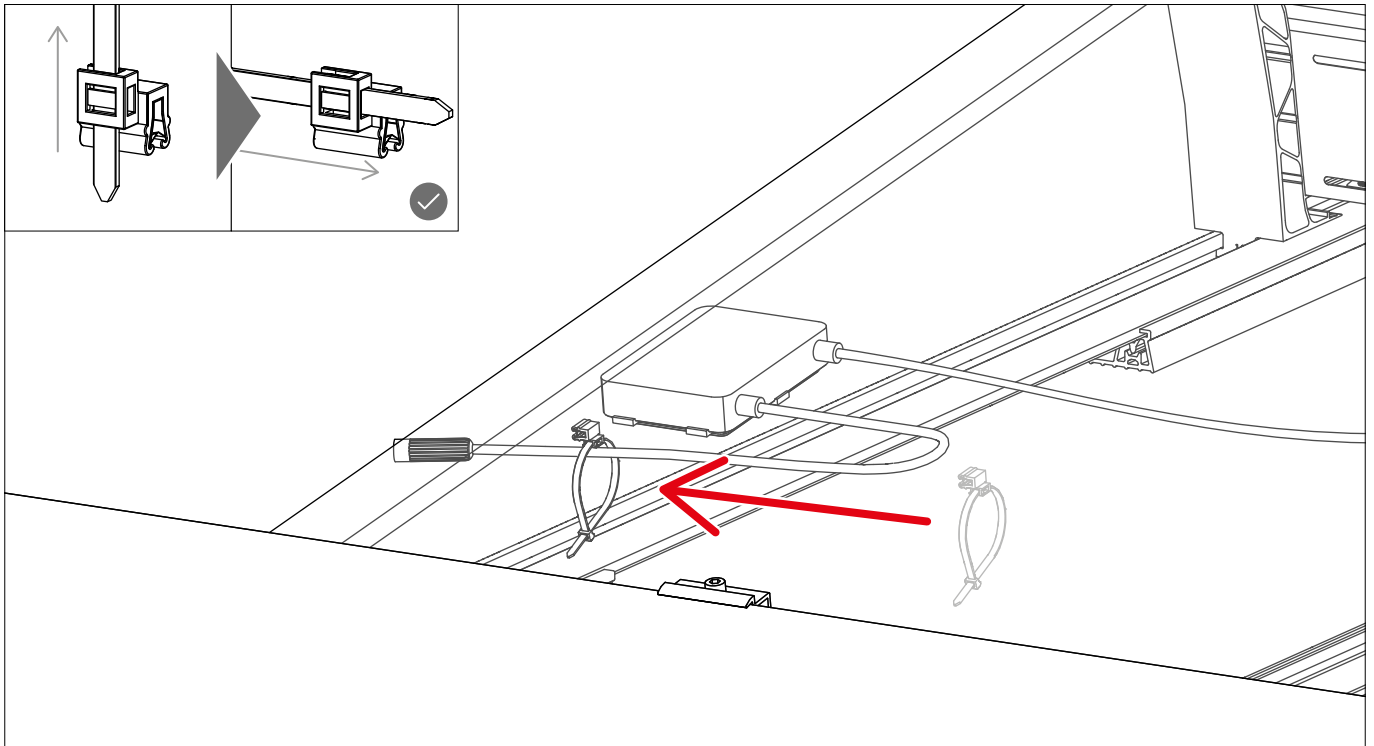


# Optionale Montageschritte

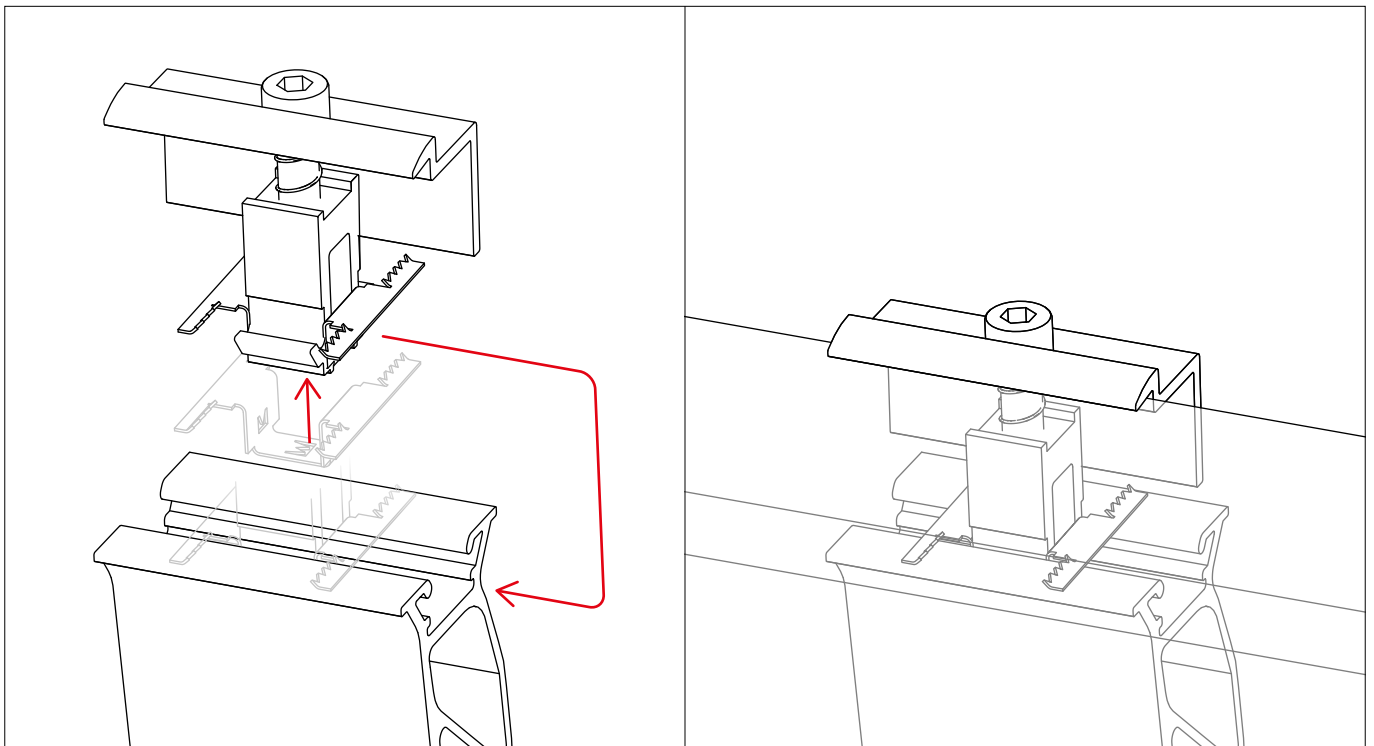
## Festanbindung mit Dome FixPro am Beispiel Solmont Montagefuß



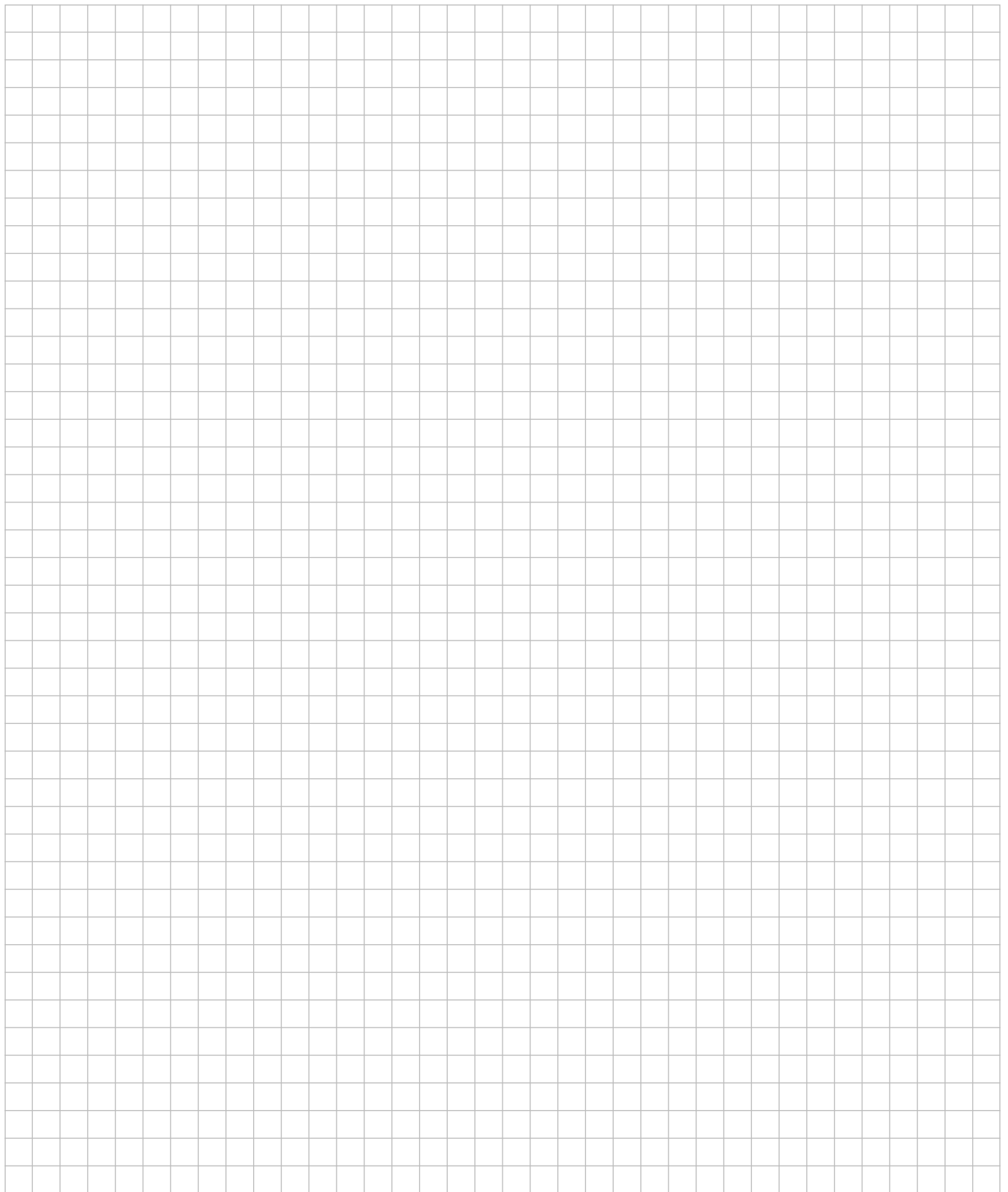
## Kabelmanagement mit Cable Manager



## Modulrahmenerdung mit TerraGrif K2MI



# Notizen







# Connecting Strength

## Vielen Dank, dass Sie sich für ein K2 Montagesystem entschieden haben.

Systeme von K2 Systems sind schnell und einfach zu montieren. Wir hoffen, diese Anleitung hat Ihnen dabei geholfen. Für Anregungen, Fragen oder Verbesserungsvorschläge stehen wir Ihnen gerne zur Verfügung. Alle Kontaktdaten finden Sie unter:

- [k2-systems.com/kontakt](https://k2-systems.com/kontakt)
- **Service-Hotline: +49 7159 42059-0**

Es gelten unsere ALB; einzusehen unter: [k2-systems.com](https://k2-systems.com)

### K2 Systems GmbH

Haldenstraße 1 · 71272 Renningen · Germany  
+49 (0) 7159 - 42059 - 0 · [info@k2-systems.com](mailto:info@k2-systems.com) · [k2-systems.com](https://k2-systems.com)

S-Dome 6 Classic LS Assembly DE V4 | 0426 · Änderungen vorbehalten · Produktabbildungen sind beispielhafte Abbildungen und können vom Original abweichen.