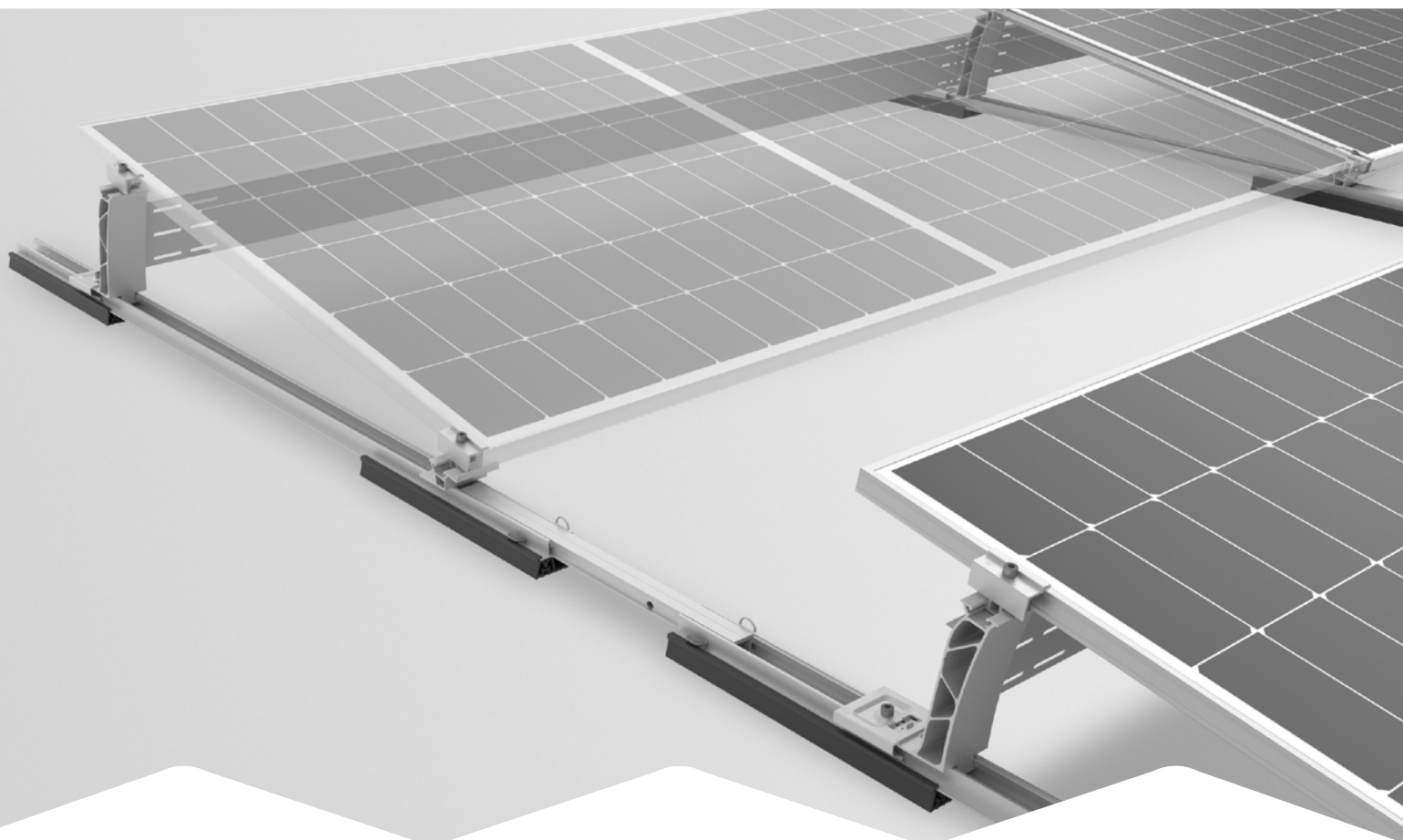




Connecting Strength



 Montageanleitung

S-Dome 6 System

Xpress

Inhalt

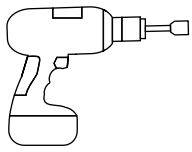
• Werkzeugübersicht	3
• Allgemeine Sicherheitshinweise	4
• Generell gilt	5
· Planung mit K2 Base	5
· Anforderungen an das Dach	5
· Statische Anforderungen	5
· Wichtige Montagehinweise	5
• Komponenten	6
· Basiskomponenten	6
· Ballastierung	8
· Festanbindung am Dach	9
• Montage	10
· Aufbau Modulblock und thermische Trennungen	10
· Modulblöcke	11
· Einstellungen Reihenabstände	12
· Ballastierungsoptionen und Vorgaben	16
· Modulmontage	18
· Montage Windbreaker	19
• Optionale Montageschritte	20
· Festanbindung mit Dome FixPro am Beispiel Solmont Montagefuß	20
· Modulrahmenerdung mit TerraGrif	21
· Kabelmanagement mit Cable Manager	21
• Notizen	22

Geprüfte Qualität - mehrfach zertifiziert

K2 Systems steht für sichere Verbindung, höchste Qualität und Präzision. Unsere Kunden und Geschäftspartner wissen das schon lange. Unabhängige Stellen haben unsere Kompetenzen und Komponenten geprüft, bestätigt und zertifiziert.

Unter k2-systems.com/de/technische-informationen finden Sie unsere Qualitäts- und Produktzertifikate.

Werkzeugübersicht



6 mm



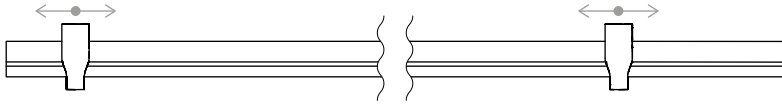
6 mm



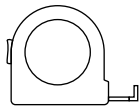
6 - 30 Nm
(4,5 - 22,2 lb-ft)



6 mm



Dome Speed Spacer Large · 2004129
Abstandslehre für Modullängen

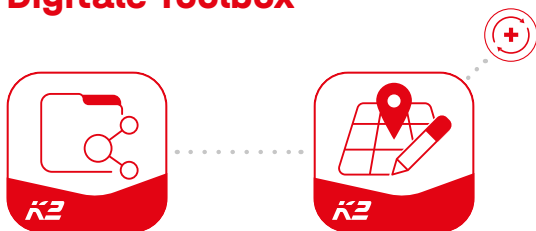


≥ 3,0 m



≥ 6,0 m

Digitale Toolbox



Kennen Sie schon unsere digitalen Services? Nutzen Sie jetzt unsere K2 DocuApp und halten Sie direkt beim Kunden oder am Projektstandort erste wichtige Daten fest. Übernehmen Sie die Daten ganz einfach in unsere Online-Planungs-Software K2 Base. Hier planen Sie ihr Projekt ganz einfach, sicher und schnell. Sie erhalten einen ausführlichen Projektreport mit Montageplan und statischem Bericht. Die K2+ Schnittstelle ermöglicht im Anschluss nahtlosen Projektdatentransfer zu den Planungs-Tools anderer Hersteller. Mit der K2 DocuApp ist die Projektdokumentation schnell und einfach erledigt - ohne nervigen Papierkram.

Jetzt loslegen und registrieren:

docuapp.k2-systems.com →

base.k2-systems.com →

Allgemeine Sicherheitshinweise

Bitte beachten Sie, dass unsere Allgemeinen Montagevorschriften eingehalten werden müssen. Diese sind einzusehen unter k2-systems.com

- Anlagen dürfen nur von Personen montiert und in Betrieb genommen werden, die aufgrund ihrer fachlichen Eignung (z.B. Ausbildung oder Tätigkeit) bzw. Erfahrung die vorschriftsmäßige Durchführung gewährleisten können.
- Vor der Montage muss geprüft werden, ob das Produkt den statischen Anforderungen vor Ort entspricht. Bei Dachanlagen ist grundsätzlich die bauseitige Tragfähigkeit des Daches zu prüfen.
- Nationale und ortsspezifische Bauvorschriften, Normen und Umweltschutzbestimmungen sind unbedingt einzuhalten.
- Arbeitsschutz- und Unfallverhütungsvorschriften, entsprechende Normen sowie Vorschriften der Berufsgenossenschaft sind einzuhalten! Insbesondere ist dabei zu beachten:
 - Es ist Sicherheitskleidung zu tragen (v.a. Schutzhelm, Arbeitsschuhe und Handschuhe).
 - Bei Dacharbeiten sind die Vorschriften zu Arbeiten auf dem Dach zu beachten (z.B. Verwenden von: Absturzsicherungen, Gerüst mit Fangeinrichtung ab einer Traufhöhe von 3 m etc.).
 - Anwesenheit von zwei Personen ist für den gesamten Montageablauf zwingend, um bei einem eventuellen Unfall schnelle Hilfe gewährleisten zu können.
- K2 Montagesysteme werden stetig weiterentwickelt. Montageabläufe können sich dabei ändern. Vor der Montage daher unbedingt den aktuellen Stand der Montageanleitung unter: k2-systems.com/de/technische-informationen überprüfen. Auf Anfrage senden wir Ihnen die aktuelle Version auch gerne zu.
- Die Montageanleitungen der Modulhersteller sind zu beachten.
- Der Potentialausgleich zwischen den einzelnen Anlagenteilen ist nach den jeweiligen landesspezifischen Vorschriften durchzuführen.
- Während der gesamten Montagezeit ist sicherzustellen, dass mindestens ein Exemplar der Montageanleitung auf der Baustelle zur Verfügung steht.
- Bei Nichtbeachtung unserer Montagevorschriften und Montageanleitungen und Nichtverwendung aller Systemkomponenten sowie beim Ein- und Ausbau von Bauteilen, die nicht über uns bezogen wurden, übernehmen wir für daraus resultierende Mängel und Schäden keine Haftung. Die Gewährleistung ist in soweit ausgeschlossen.
- Bei Missachtung unserer Allgemeinen Sicherheitshinweise sowie beim Ein- oder Anbau von Bauteilen des Wettbewerbs behält sich die K2 Systems GmbH den Haftungsausschluss vor.
- Wenn alle Sicherheitshinweise beachtet werden und die Anlage sachgemäß installiert wird, besteht ein Produktgarantie-Anspruch von 12 Jahren! Bitte beachten Sie unsere Garantie-Bedingungen, welche einzusehen sind unter k2-systems.com/garantiebedingungen Auf Anfrage senden wir Ihnen diese selbstverständlich gerne zu.
- Die Demontage des Systems erfolgt anhand der Montageschritte in umgekehrter Reihenfolge.
- K2 Bauteile aus nichtrostenden Stählen sind in unterschiedlichen Korrosionswiderstandsklassen erhältlich. In jedem Fall ist zu prüfen, welche Korrosionsbelastung für das jeweilige Bauwerk oder Bauteil zu erwarten ist.

Generell gilt



Unter den folgenden Bedingungen kann dieses System standardmäßig verbaut werden. Auch wenn das System durch den Einbezug von Sicherheitsfaktoren höheren Anforderungen gewachsen ist, wenden Sie sich bitte beim Überschreiten der angegebenen Werte zur Prüfung an Ihren Ansprechpartner bei K2 Systems.



Planung mit K2 Base

Wir empfehlen für die Auslegung unsere kostenlose Online-Software K2 Base. In fünf Schritten planen Sie das passende Montagesystem und erhalten eine Bauempfehlung, Stückliste und den Statikbericht. Einfach anmelden und mit der Planung loslegen: base.k2-systems.com



Anforderungen an das Dach

- Dieses System kann bei allen gängigen Flachdächern mit druckfestem Untergrund und einer Dachneigung von $\leq 3^\circ$ ohne Festanbindung verbaut werden.
- Festanbindung $> 3^\circ$ bis $< 10^\circ$
 - Bis $\leq 5^\circ$ Kombinationen mit Ballast möglich
 - $> 5^\circ$ bis $< 10^\circ$ nur ohne Ballast
- Die Dachoberfläche muss sauber und trocken sein. Dachunebenheiten gegebenenfalls ausgleichen oder beseitigen.
- Bei Bitumeneindeckungen muss die Dachabdichtung fachlich geprüft werden und gegebenenfalls sind Schutzmaßnahmen auszuführen.
- Der Reibbeiwert des Daches ist vor Ort zu ermitteln. Siehe Video k2-systems.com/de/reibbeiwert



Statische Anforderungen

- Ausreichende Resttragfähigkeit der Dachkonstruktion und Druckfähigkeit der Wärmedämmung ist bauseits unbedingt zu prüfen.
- Für gerahmte Module mit einer Rahmenhöhe von 30 - 50 mm
- Zulässige Modulmaße:
Länge 1448 - 2390 mm,
Breite 960 - 1170 mm



Wichtige Montagehinweise

Montagesystem

- Ein Mindestabstand zum Dachrand von 600 mm ist einzuhalten. Für Gebäudehöhen unter 5 m kann der Mindestabstand reduziert werden.
- Kompatibilität der Dachhaut mit dem Auflage-Pad Mat S ist zu prüfen

- Es müssen mindestens zwei Aufständungen zusammenhängend montiert werden, um dieses System verwenden zu können.
- Es ist eine thermische Trennung (Abstand zwischen Modulblöcken) von 15 m in Richtung Basischiene und Modulreihen einzuhalten.
- Nach Ausnahmeereignissen, wie z.B. Stürmen, Starkregen, Erdbeben etc. ist das System von einem Fachbetrieb zu überprüfen. Werden bei der Überprüfung plastische Verformungen z.B. im Modulklemmbereich oder Beschädigungen festgestellt, sind solche Komponenten durch neue Komponenten zu ersetzen.

Module und Klemmung

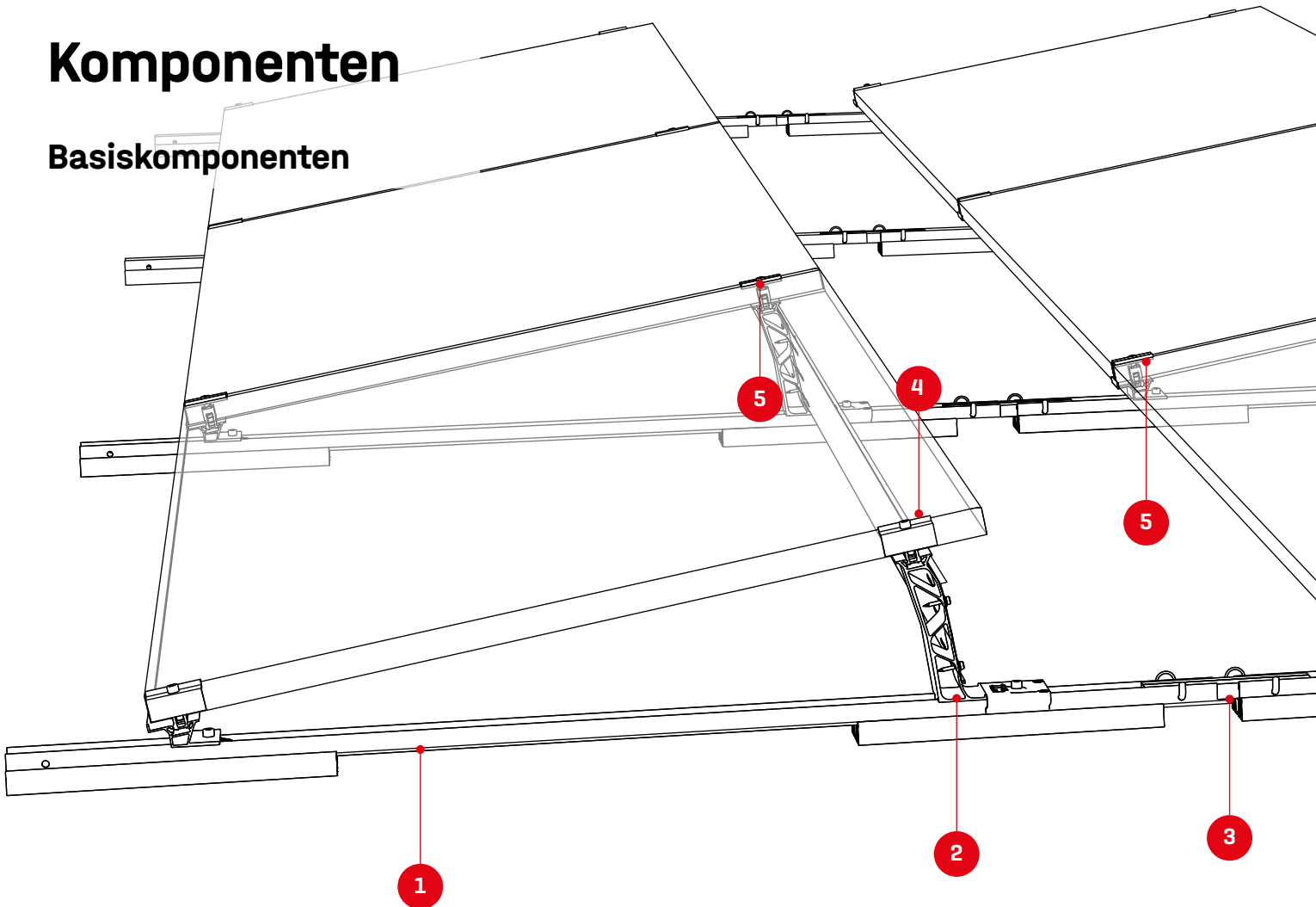
- Anzugsdrehmoment aller Modulklemmen 14 Nm.
- Modulherstellangaben zum Klemmbereich und zur Montage der Module beachten (siehe Moduldatenblatt des Herstellers). Prüfen, ob Herstellerfreigabe zur Klemmung an der kurzen Modulrahmenseite vorliegt. Siehe auch: k2-systems.com/de/modulfreigaben-dome-6

Allgemein

- Bei der Auslegung der Ballastierung sind äußere Einflüsse, die auf das System wirken, nur bedingt repräsentiert. So können z.B. Unebenheiten, thermische Längenausdehnung, Moos, Stauwasser, Alterung der Folie nicht berücksichtigt werden, jedoch können diese Einflüsse unter Umständen ebenfalls Verschiebungen der Anlage verursachen. Wir empfehlen daher eine regelmäßige Wartung des Systems bzw. zu prüfen, ob eine zusätzliche mechanische Befestigung notwendig ist.
- Es ist darauf zu achten, dass der Ablauf von Niederschlagswasser nicht behindert wird.
- Bauseits müssen die allgemeinen Normen und Vorschriften für den Blitzschutz beachtet und ggf. eine Fachkraft zur Erstellung eines Blitzschutzkonzeptes (ggf. Blitzschutzklemme verwenden) hinzugezogen werden. Landesspezifische Vorschriften sind hierbei einzuhalten.

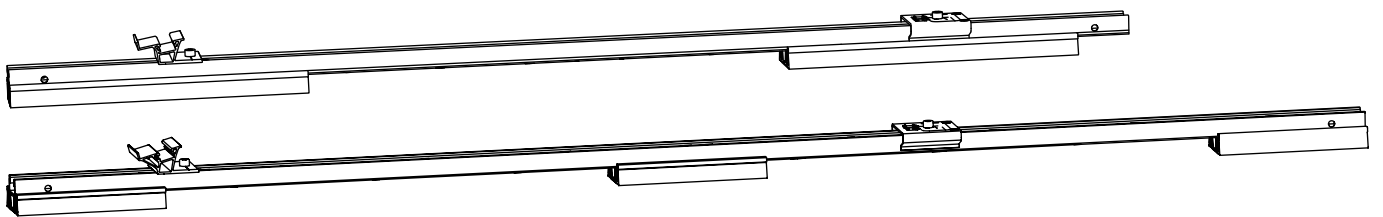
Komponenten

Basiskomponenten

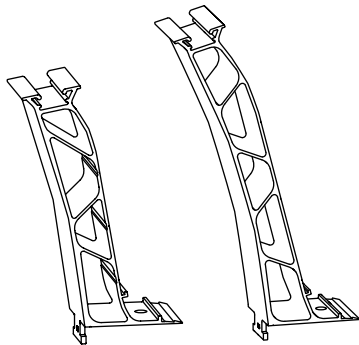


1 Artikelnummer siehe Tabelle!
S-Dome 6 Base Sets

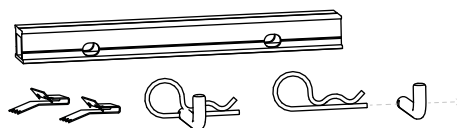
Typ	Länge [mm]	Artikelnummer
S-Dome 6.10 Base Set	1500	2003621
S-Dome 6.15 Base Set	1820	2004501



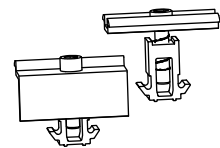
2 2004125 / 2004174
Dome 6.10 / 6.15 Peak

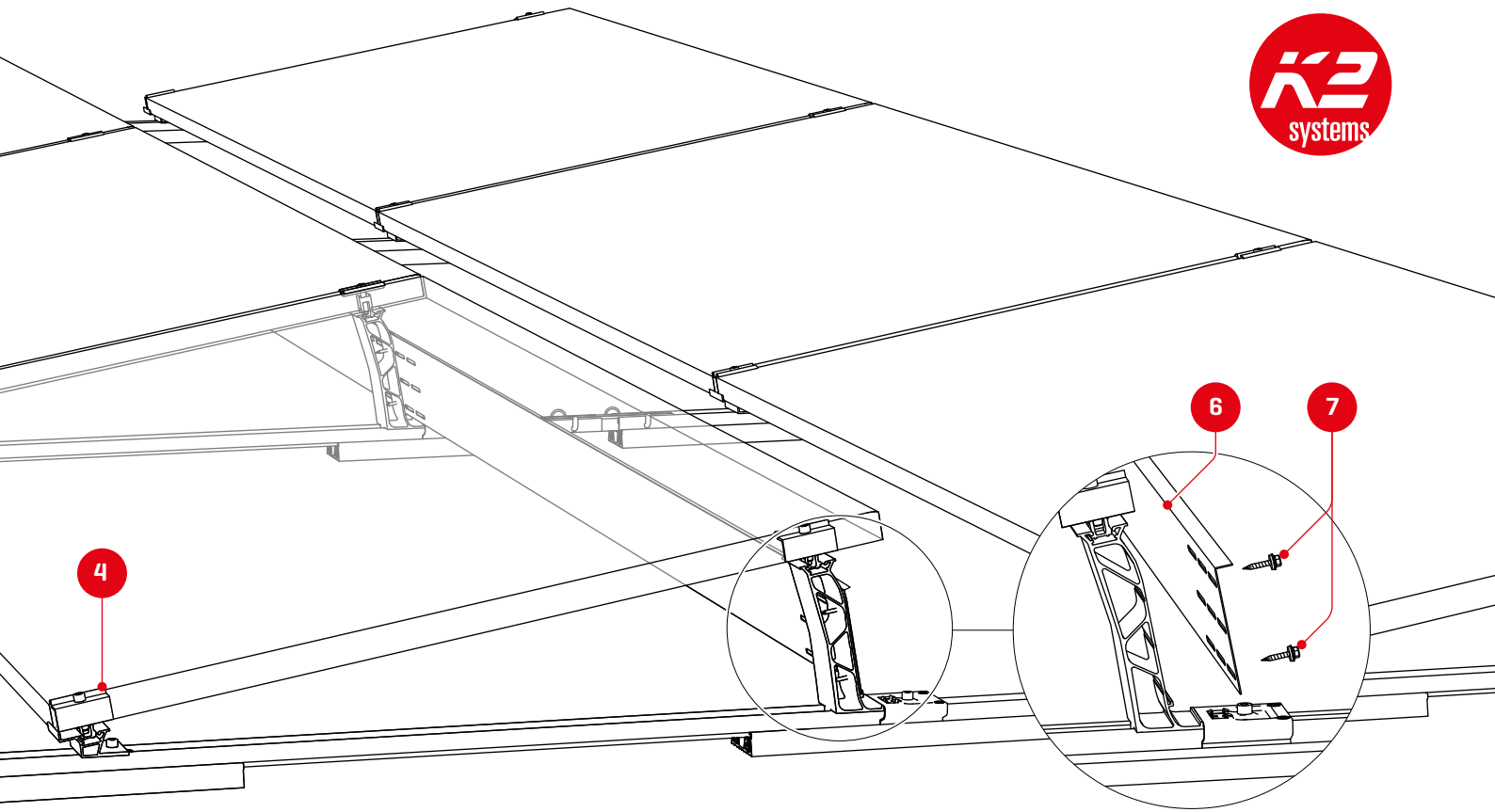


3 2004123 / 2004178
**Dome 6 Connector
 195 / 495 Set**



4 5 **DomeClamp EC
 DomeClamp MC**

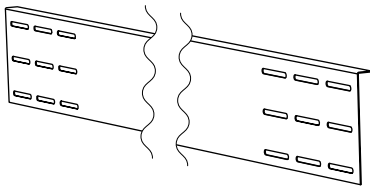




6 S-Dome 6.10/6.15 Windbreaker

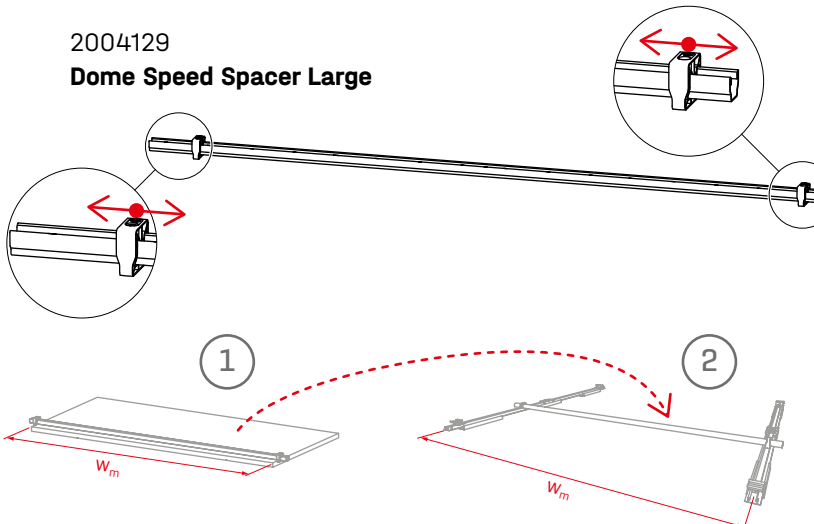
Typ (Modulbreite)	10°	15°
Short (1448 - 1799 mm)	2003249	2004179
Long (1799 - 2150 mm)	2003250	2004180
X-tra Long (2045 - 2398 mm)	2004103	2004181

**7 Artikelnummer anlagenspezifisch
Gewindeformende Schraube
mit Dichtscheibe, 6 x 25**



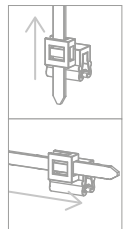
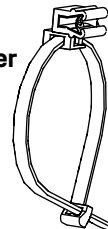
Dome 6 Abstandslehre

2004129
Dome Speed Spacer Large



Optional

2002870
Cable-Manager

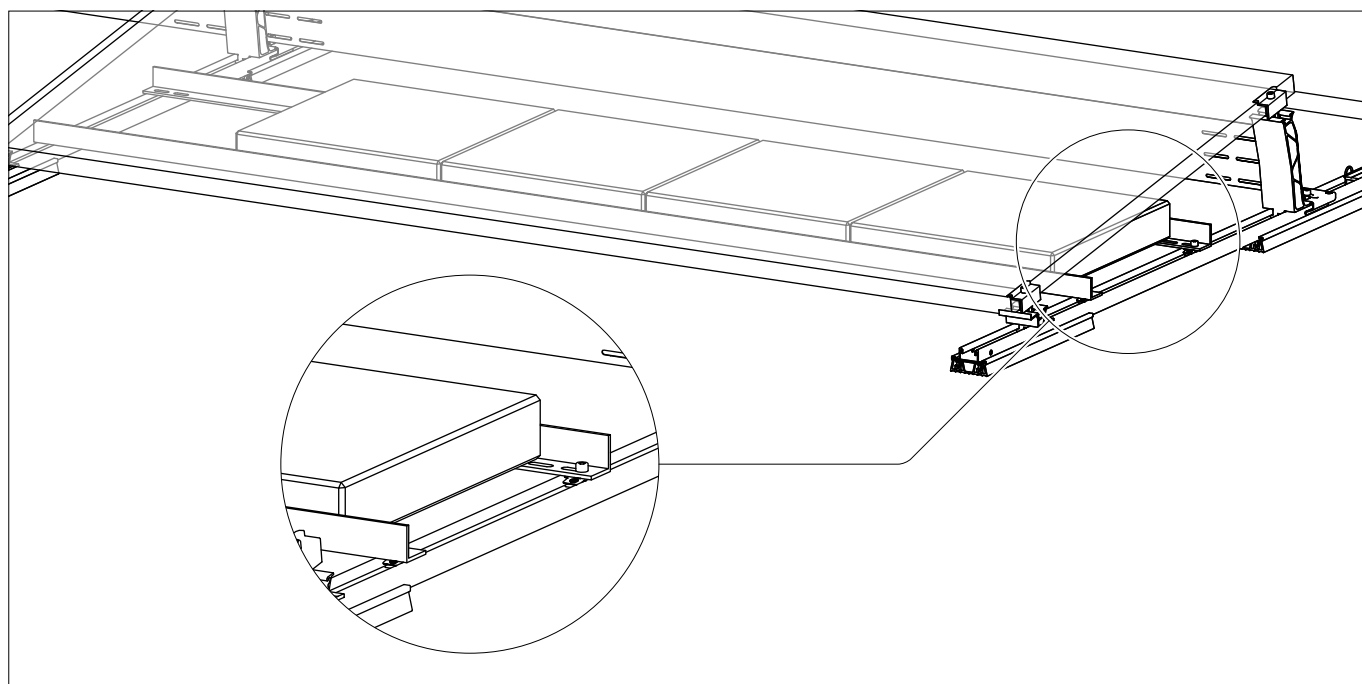
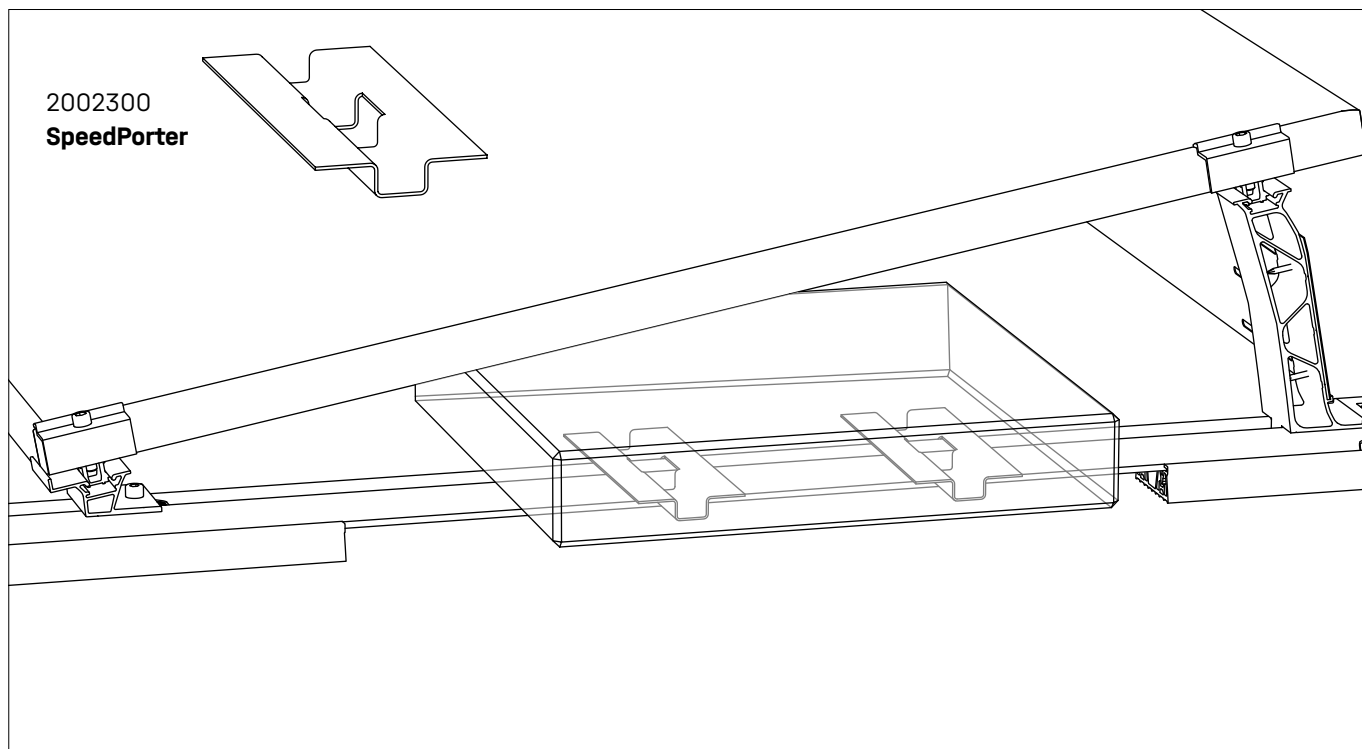


2003542
TerraGrif K2MI Duo 18

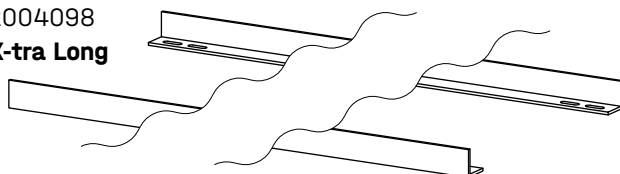


Komponenten

Ballastierung



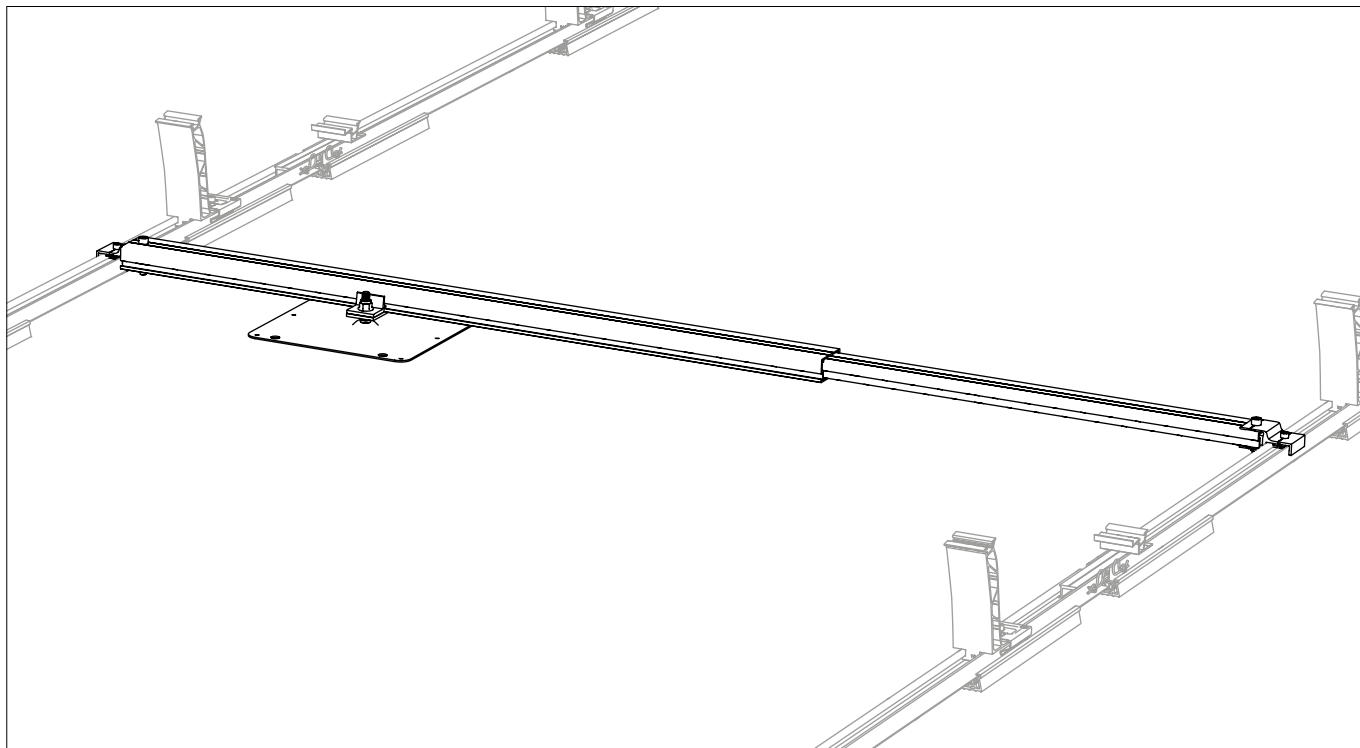
2003150 / 2003151 / 2004098
Porter Short / Long / X-tra Long



1001643 + 2001729
MK2 Einlegemutter +
Zylinderkopfschraube
M8x20



Festanbindung am Dach

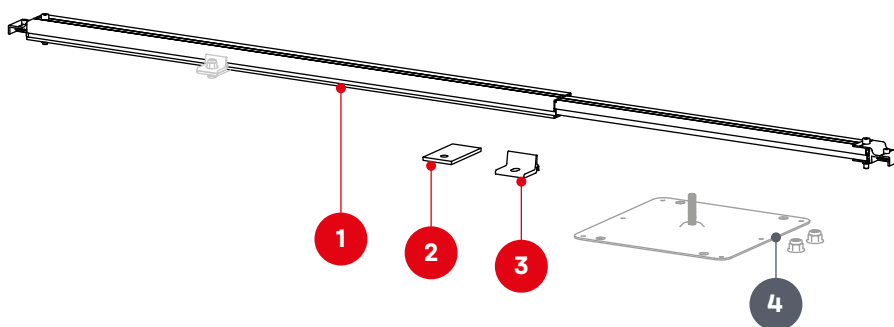


1 2004144
Dome FixPro L

2 2002546 / 2002547
Adapterplatte M10/12

3 2003146 / 2003147
Climber M10/12

4 **Dachankerplatte**
Nicht im K2 Produktportfolio
enthalten.
Weitere Befestigungselemente
(z.B. Schrauben und Muttern)
zur Fixierung am Befestiger
sind bauseits zu stellen.



Montage

Aufbau Modulblock und thermische Trennungen

! Die minimalen Montagewerte (S_{x1}/S_{y1}) für die thermischen Trennungen von Modulblöcken dürfen nicht unterschritten werden. In K2 Base stellen Sie zur Planung die Abstände zwischen den Modulkanten (S_{x2}/S_{y2}) ein. Der K2 Base Montageplan gibt die automatisch berechneten Montagewerte abhängig von S_{x2}/S_{y2} aus.

S_{y2}

$S_{y1} \geq 140 \text{ mm}$

S_{x2}

$S_{x1} \geq 140 \text{ mm}$

max. 15,0 m

max. 15,0 m

S_{y1}

S_{x1}

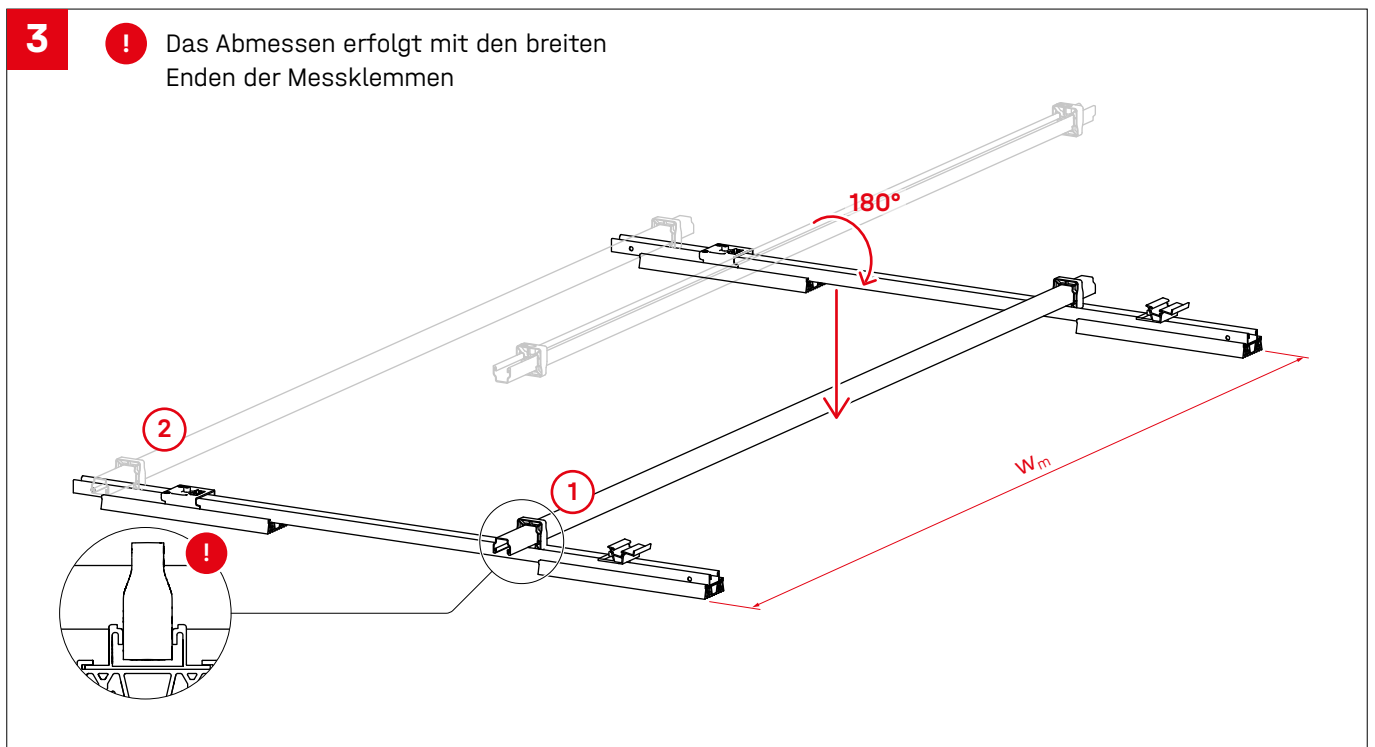
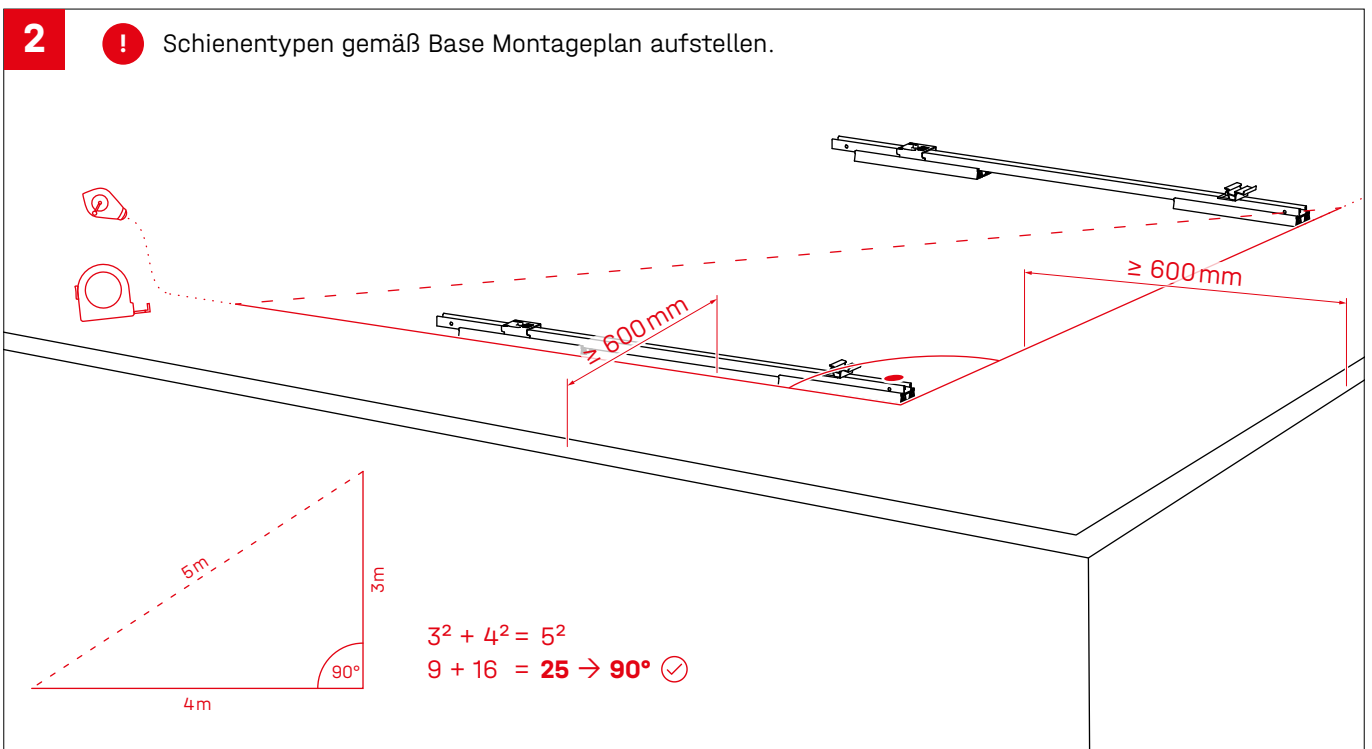
1 **!** Die Modulbreite w_m wird mit den schmalen Enden der Messklammern von Dome Speed Spacer abgenommen.

w_m

!

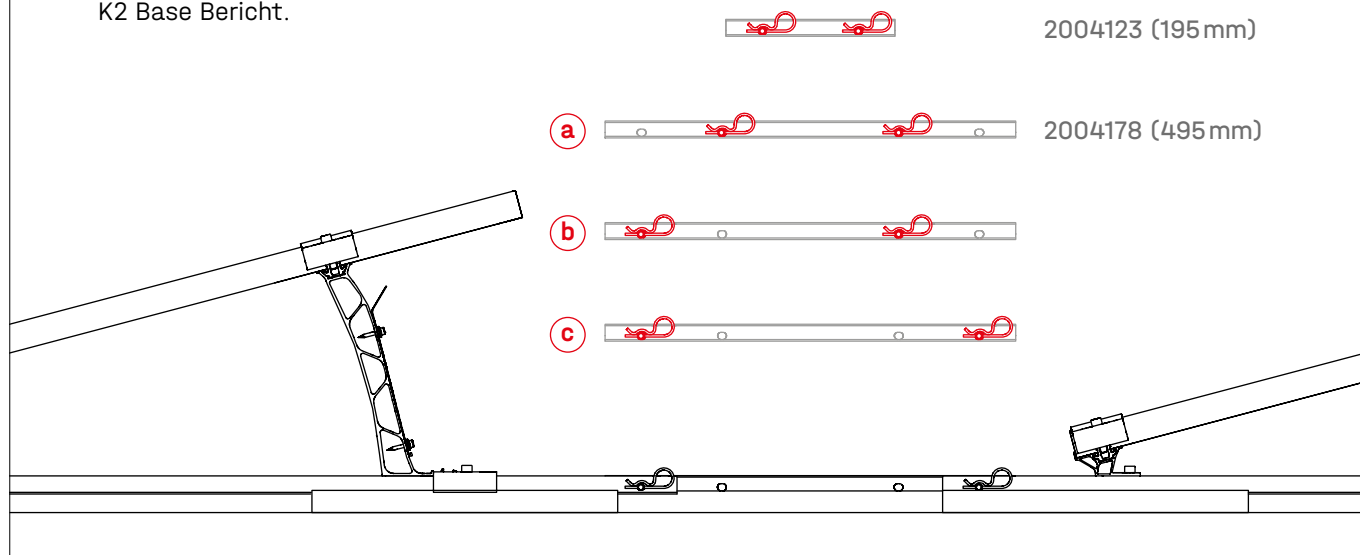
!

Modulblöcke



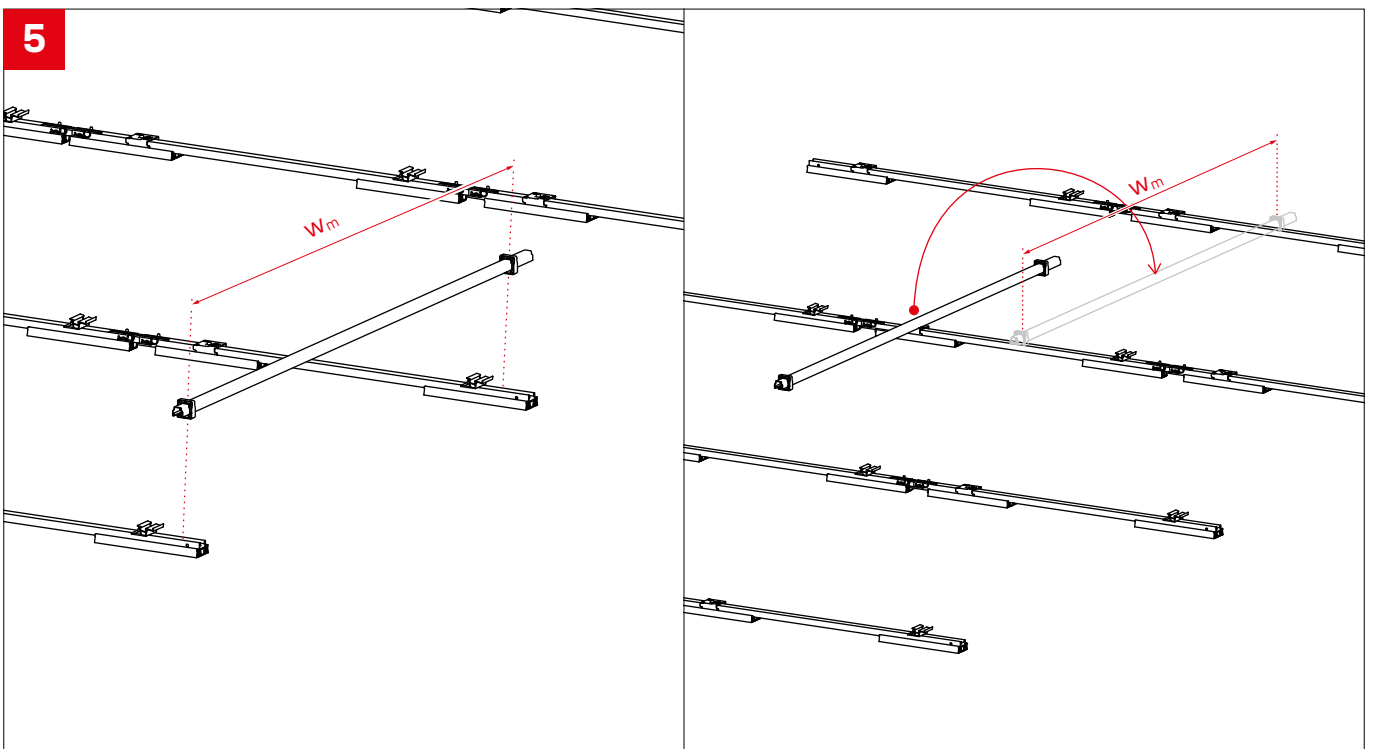
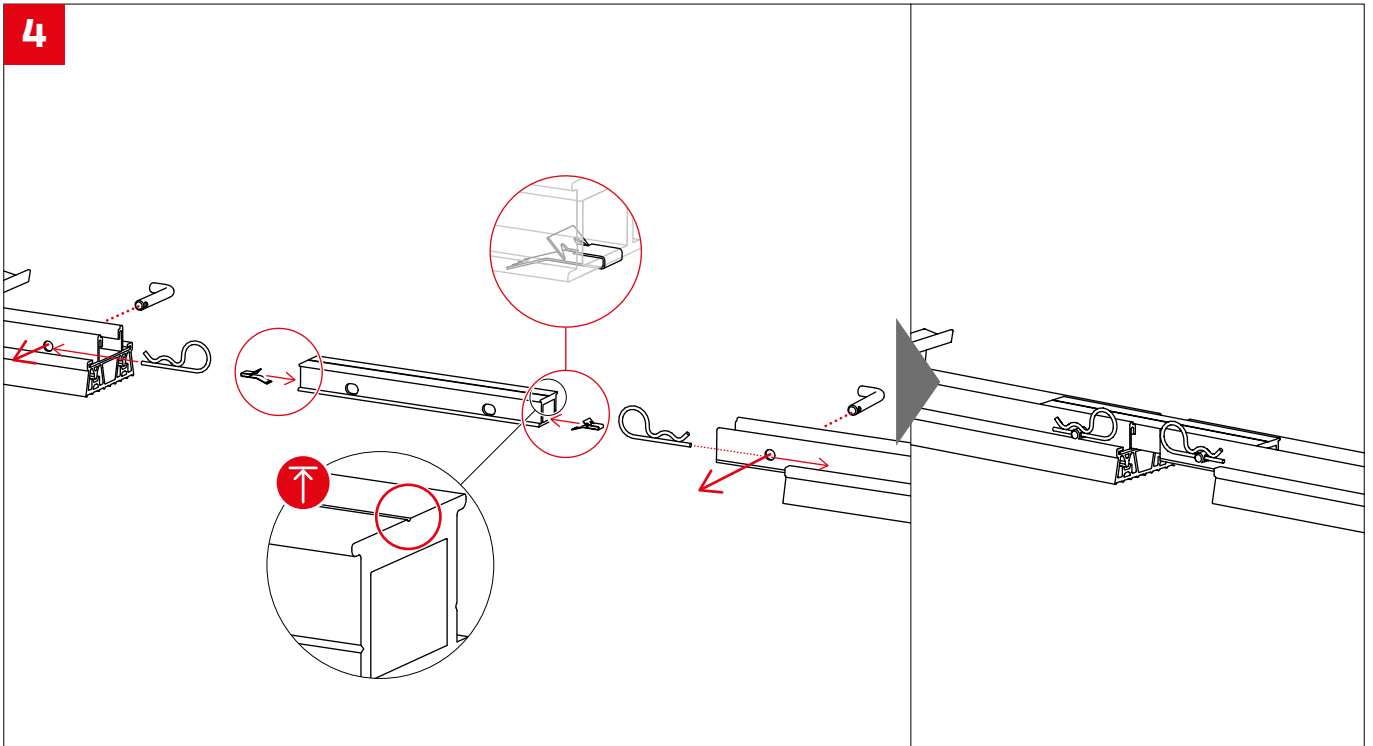
Einstellungen Reihenabstände

! Mit den Connector Sets 2004123 und 2004178 sind verschiedene Reihenabstände möglich. Diese stehen in der folgenden Tabelle und die Vorgabe für Ihr Projekt entnehmen Sie dem K2 Base Bericht.



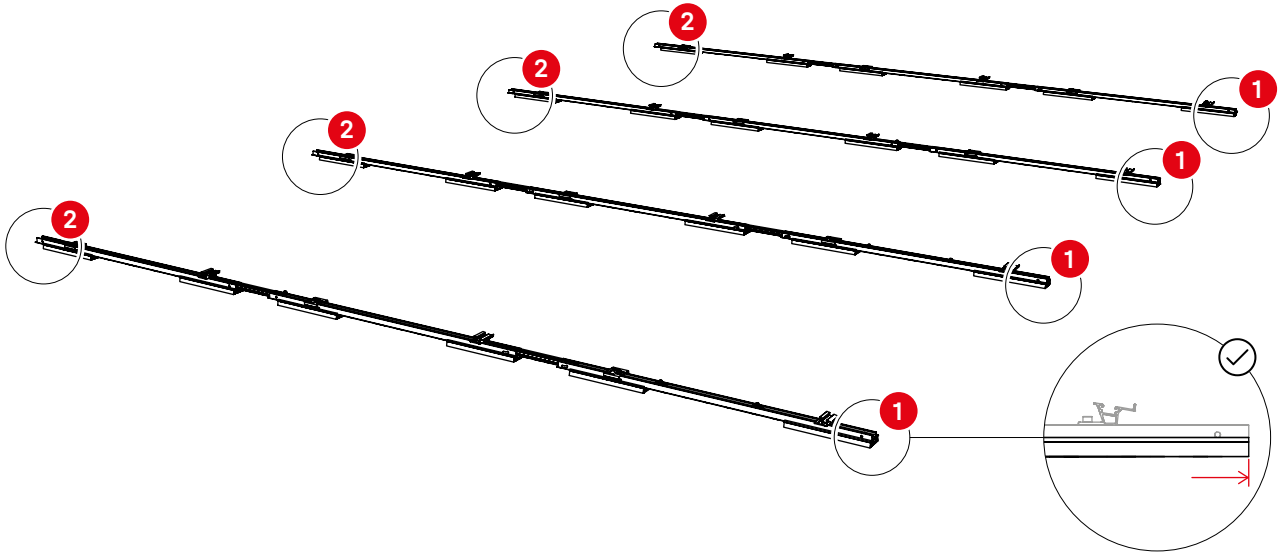
Reihenabstände bezogen auf Connector Set

Rail Set		Zulässige Modulbreiten [mm]	Reihenabstand mit Connector Set [mm]			
			2004123	2004178 a	2004178 b	2004178 c
S-Dome 6.10 Base Set	2003621	960 - 1170	1480	1580	1680	1780
S-Dome 6.15 Base Set	2004501	1061 - 1170	1850	1950	2050	2150



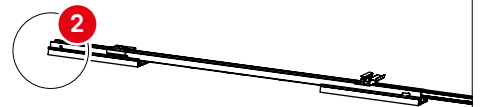
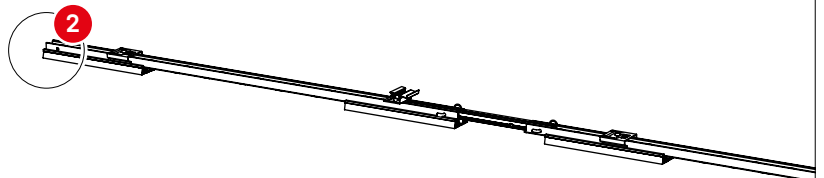
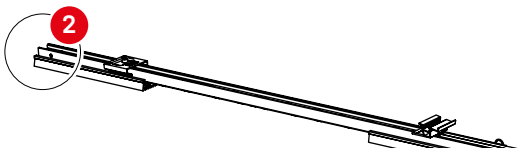
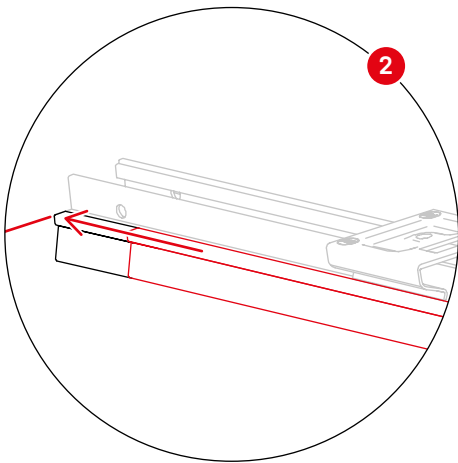
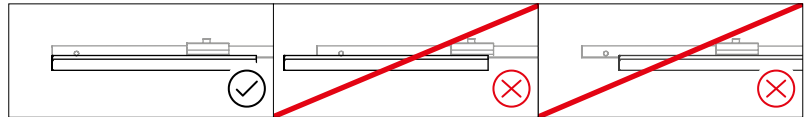
6a

- ! **S-Dome 6.10 Base Set:** (1) Position prüfen
- (2) Verschieben erforderlich, Schritt 6b

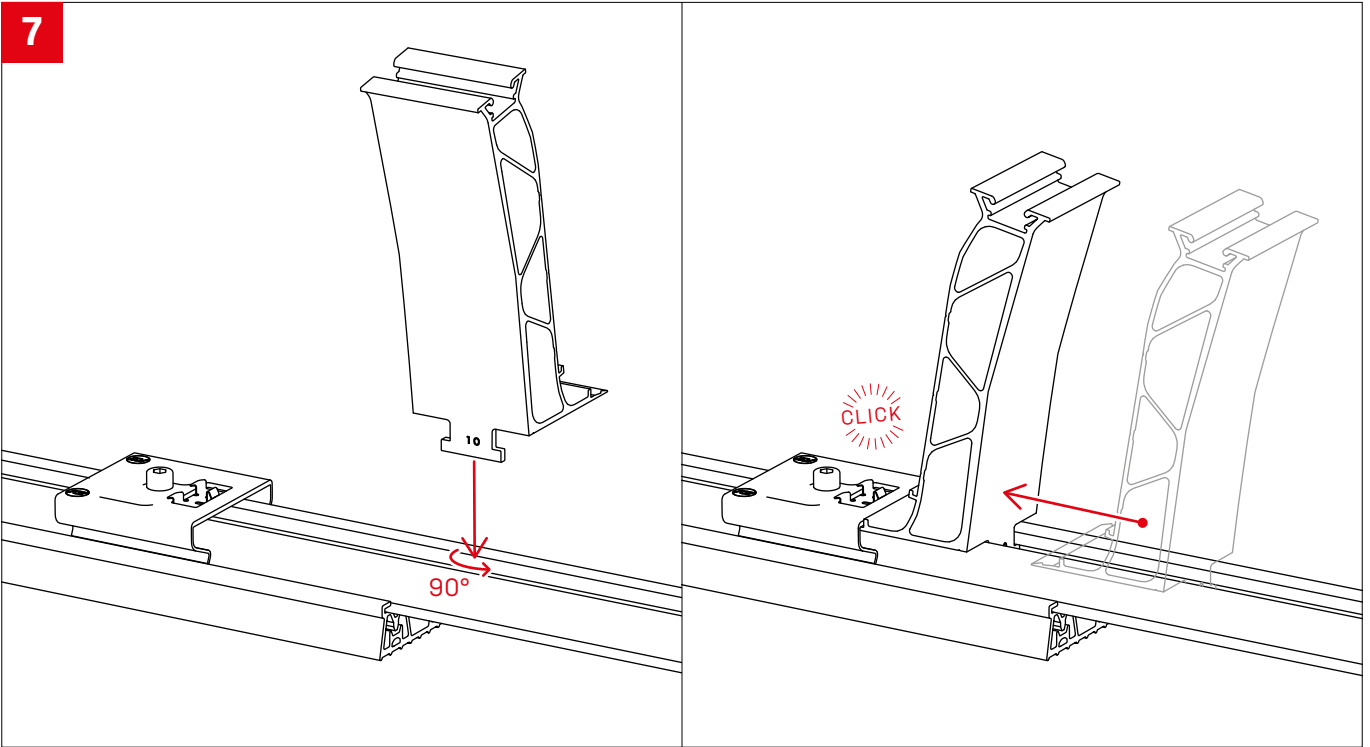


6b

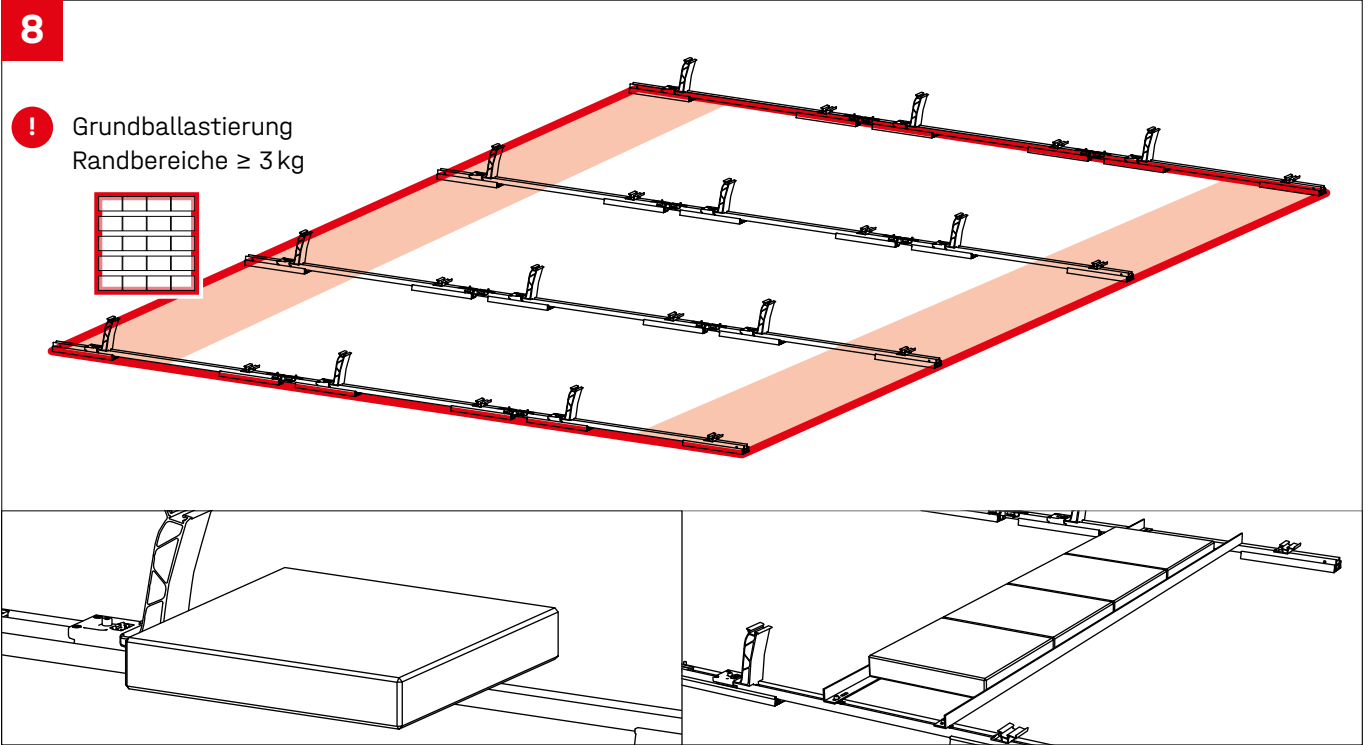
Schienenende



7

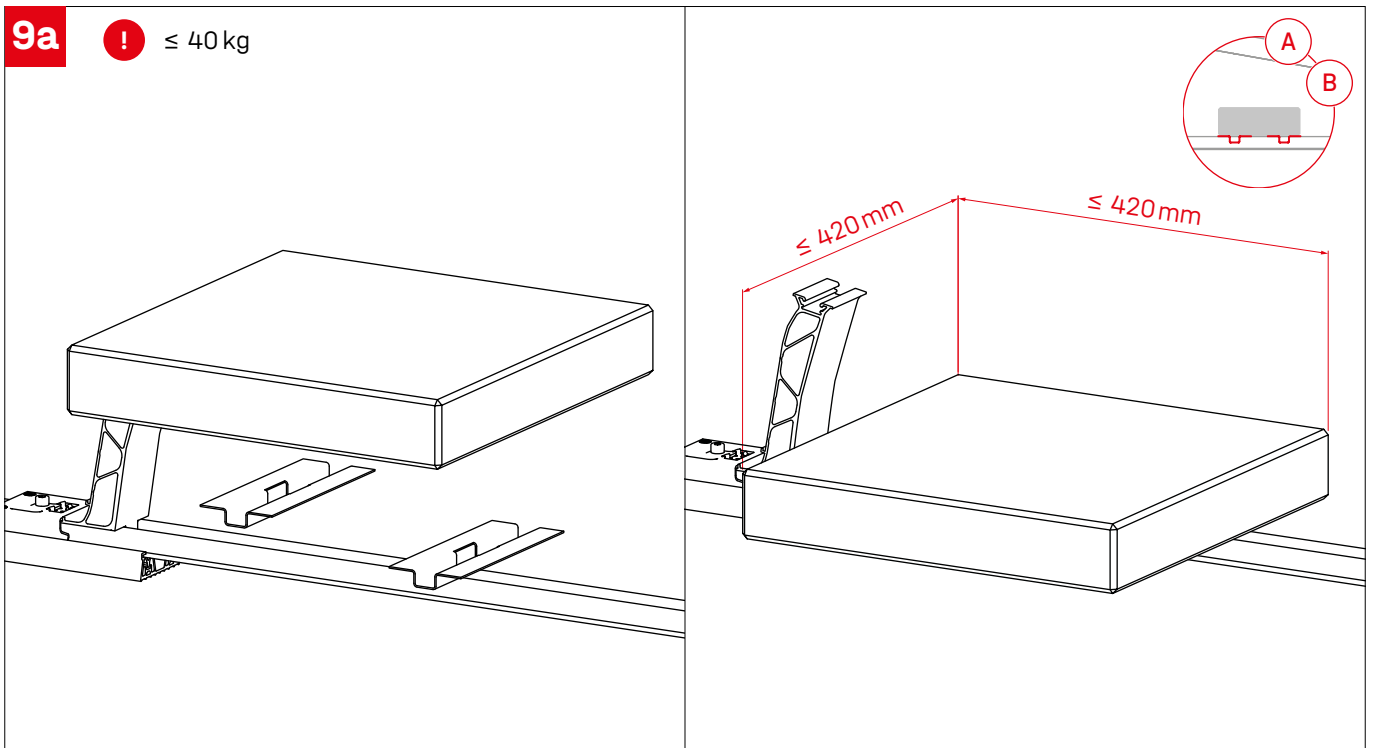


8

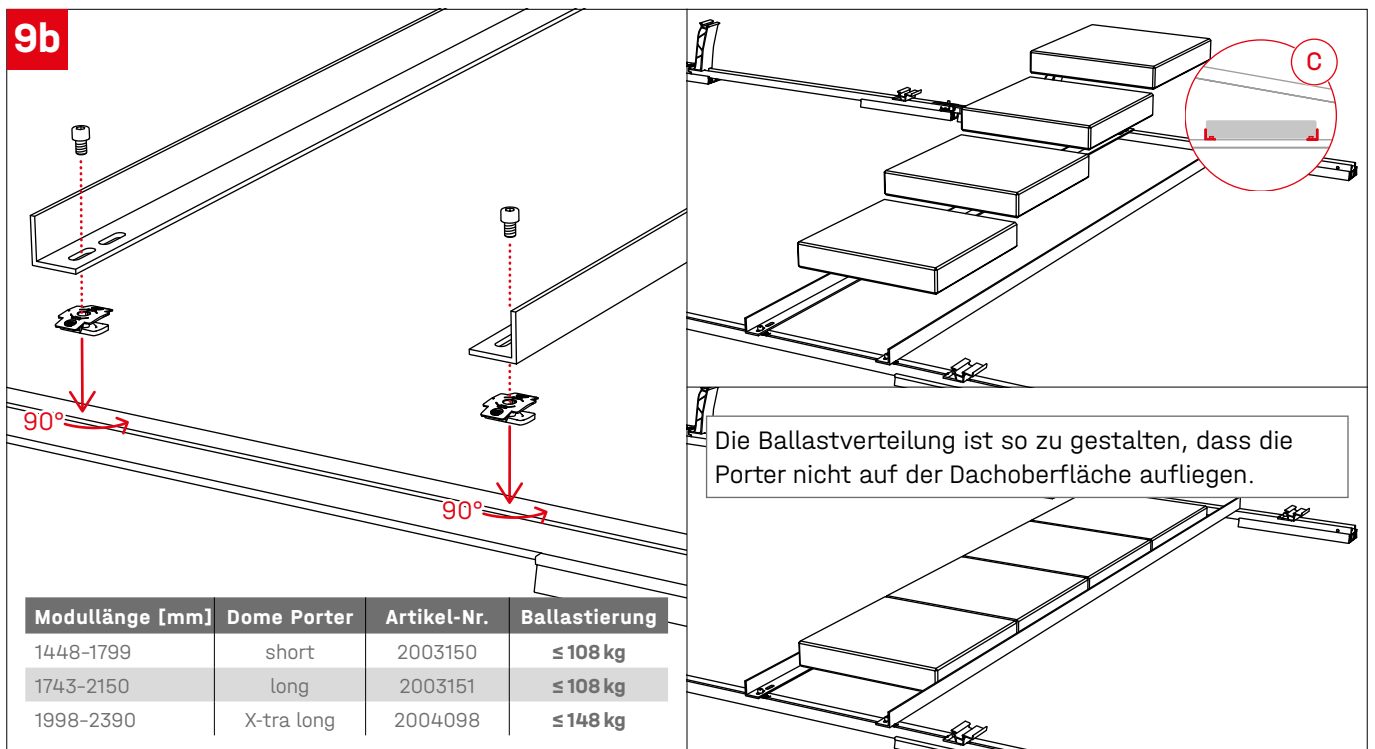


Ballastierungsoptionen und Vorgaben

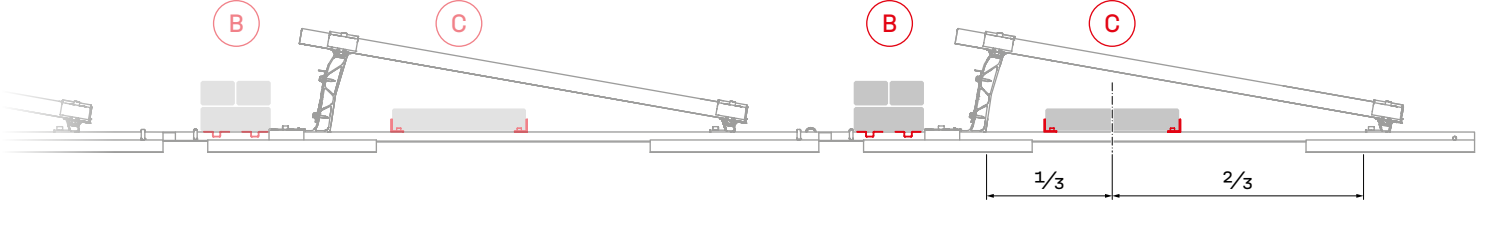
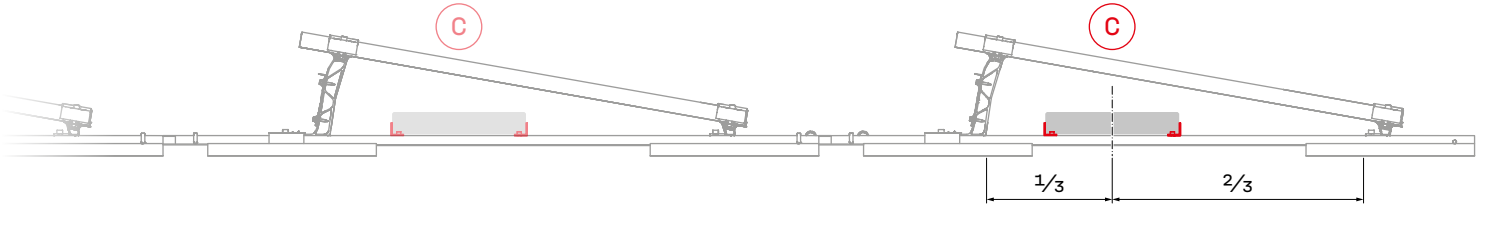
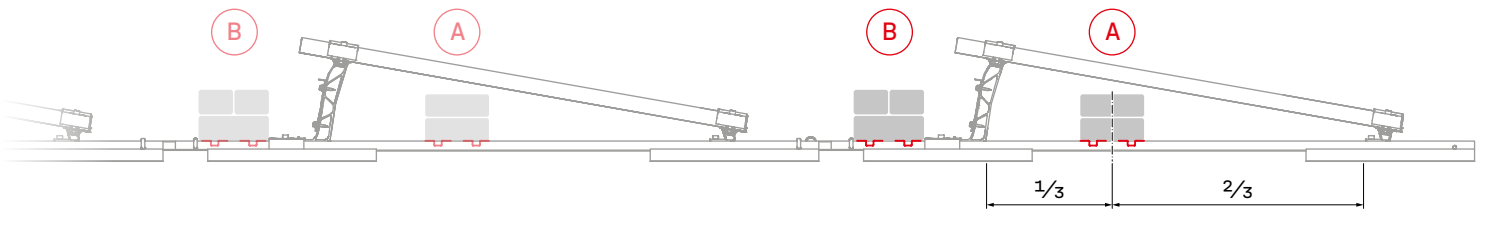
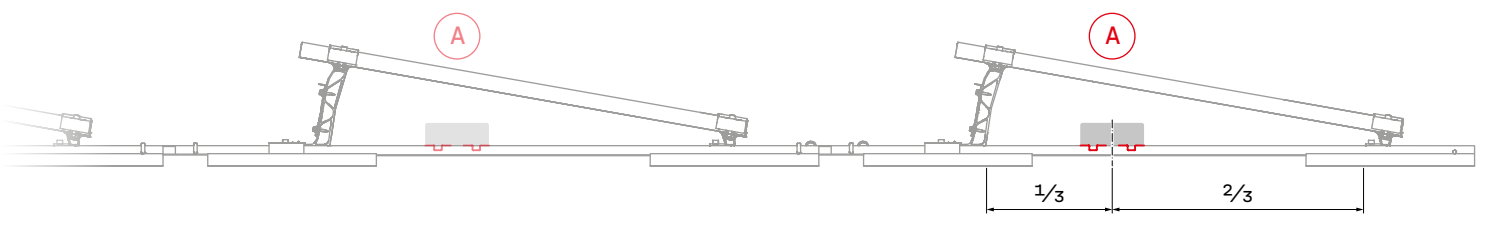
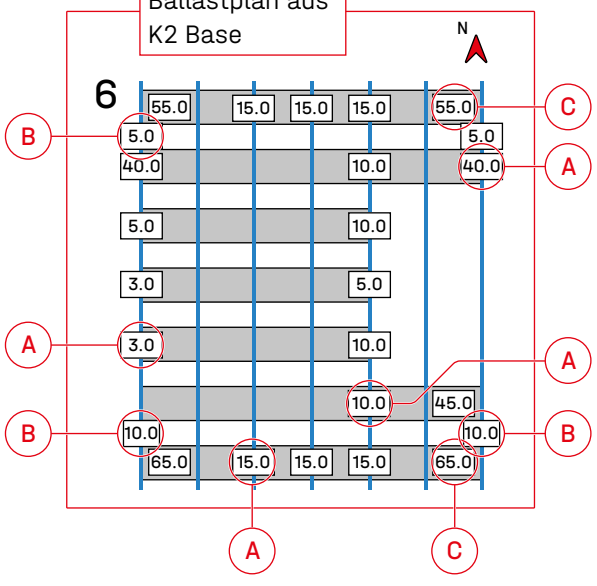
9a ! ≤ 40 kg



9b

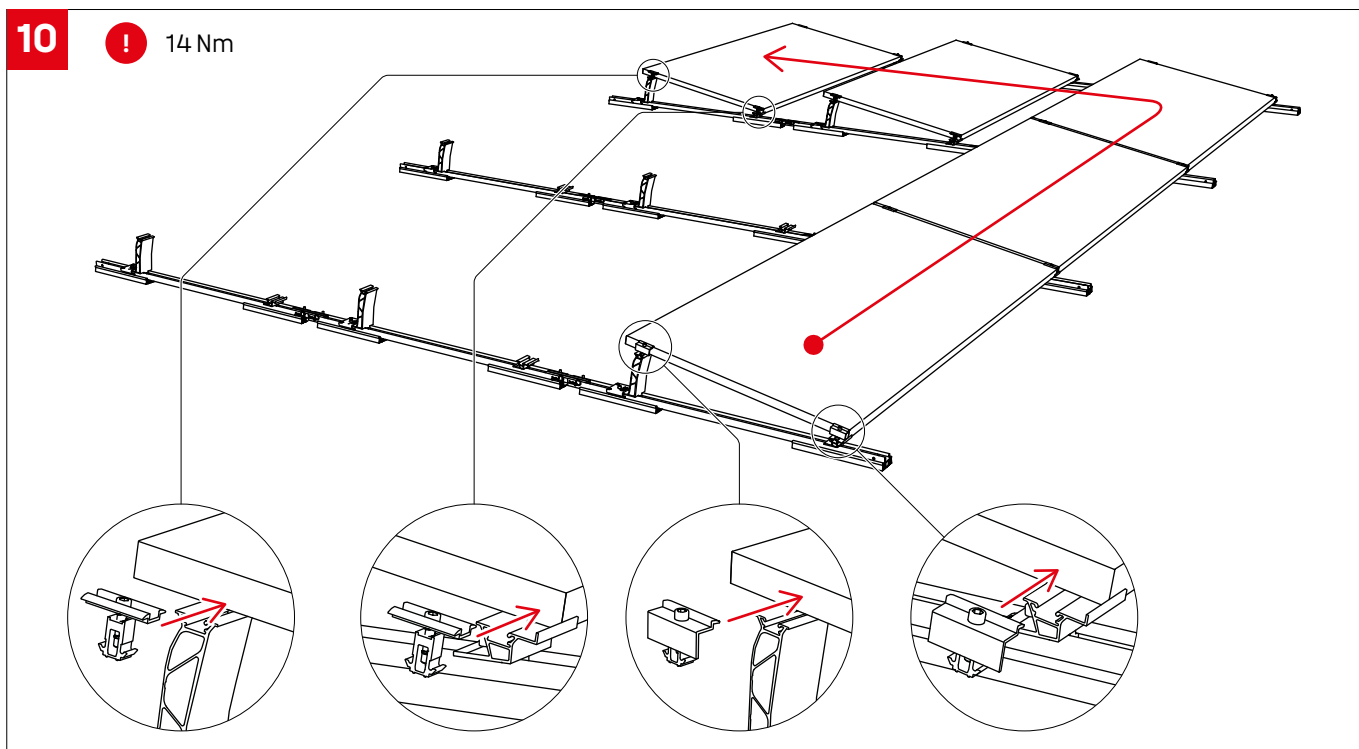


Ballastplan aus
K2 Base

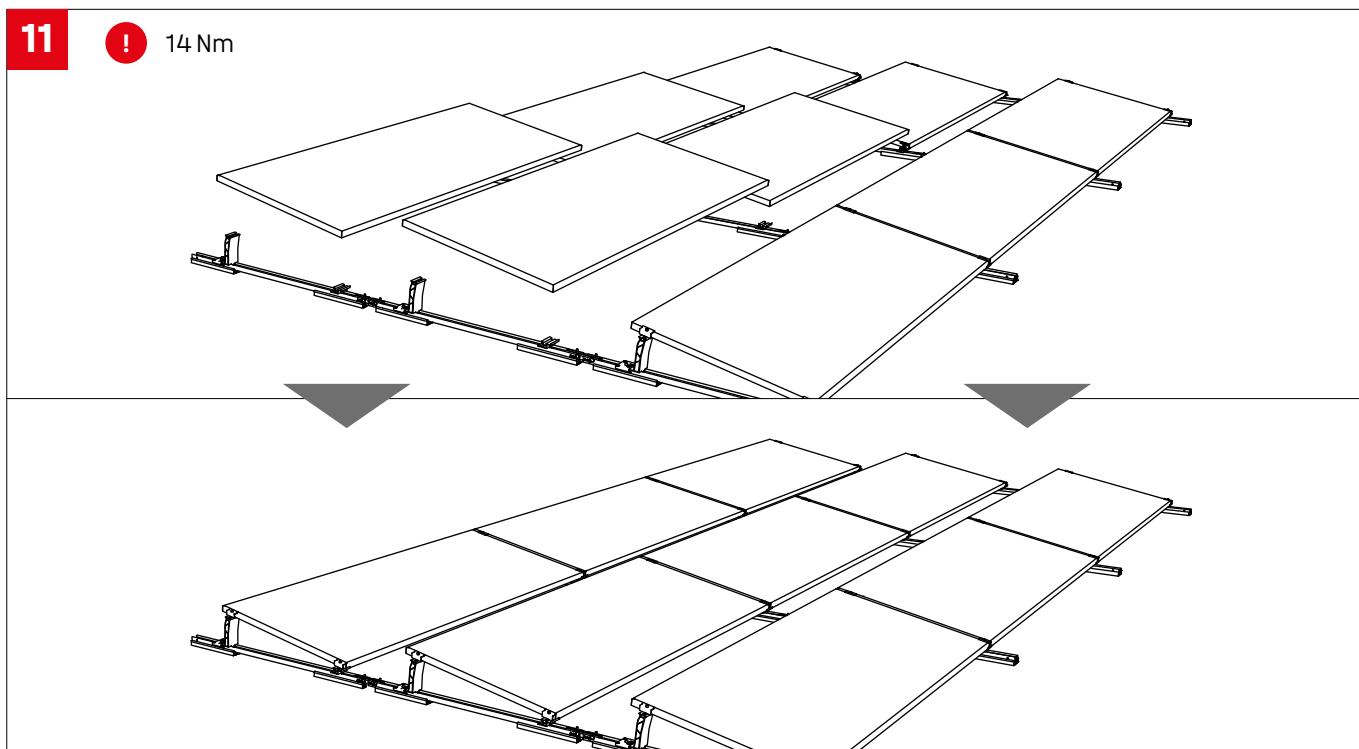


Modulmontage

10 ! 14 Nm

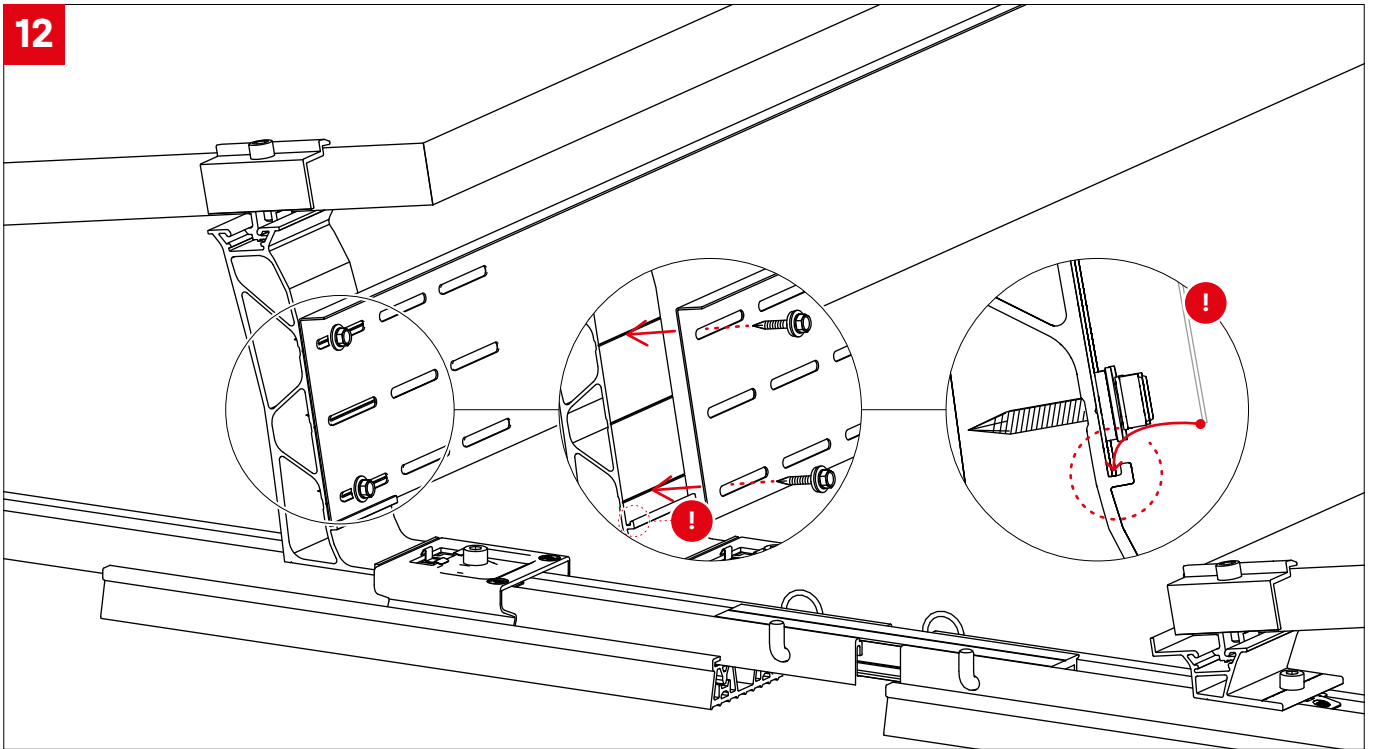


11 ! 14 Nm

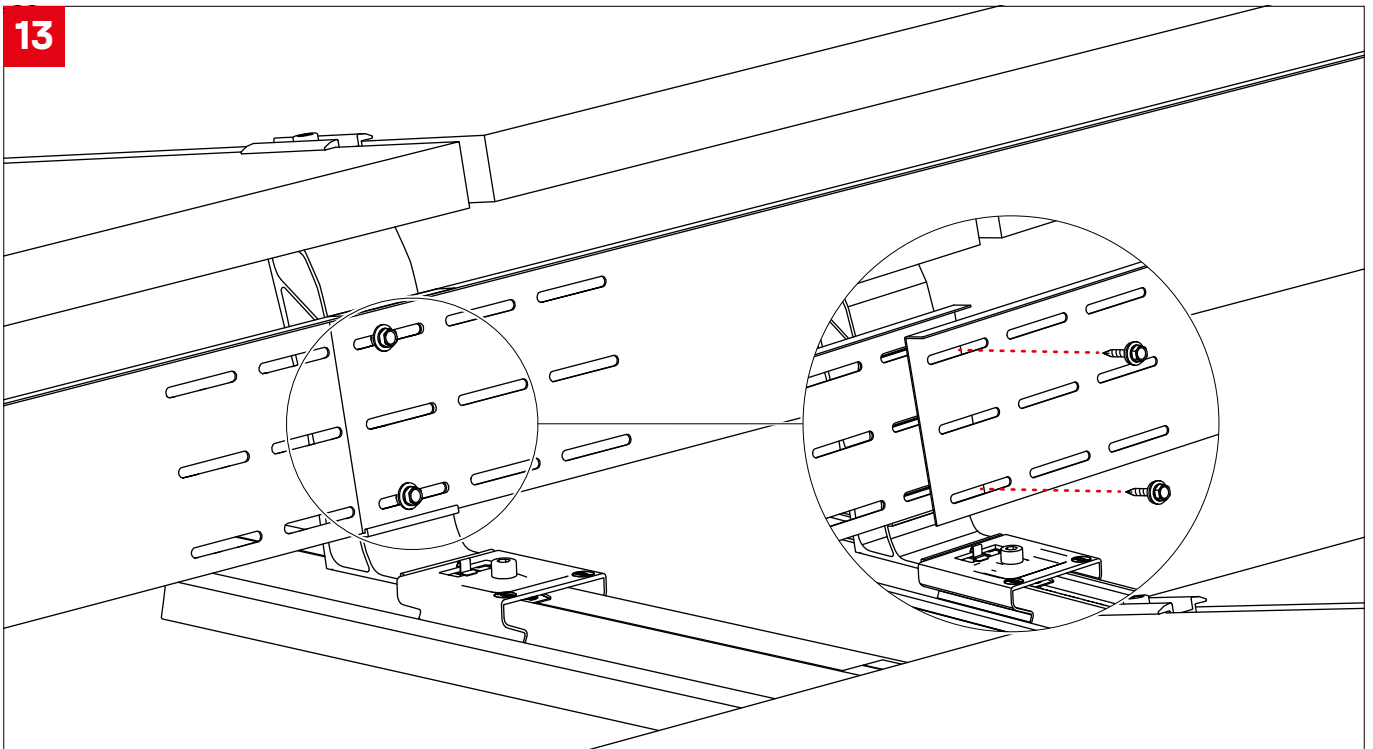


Montage Windbreaker

12

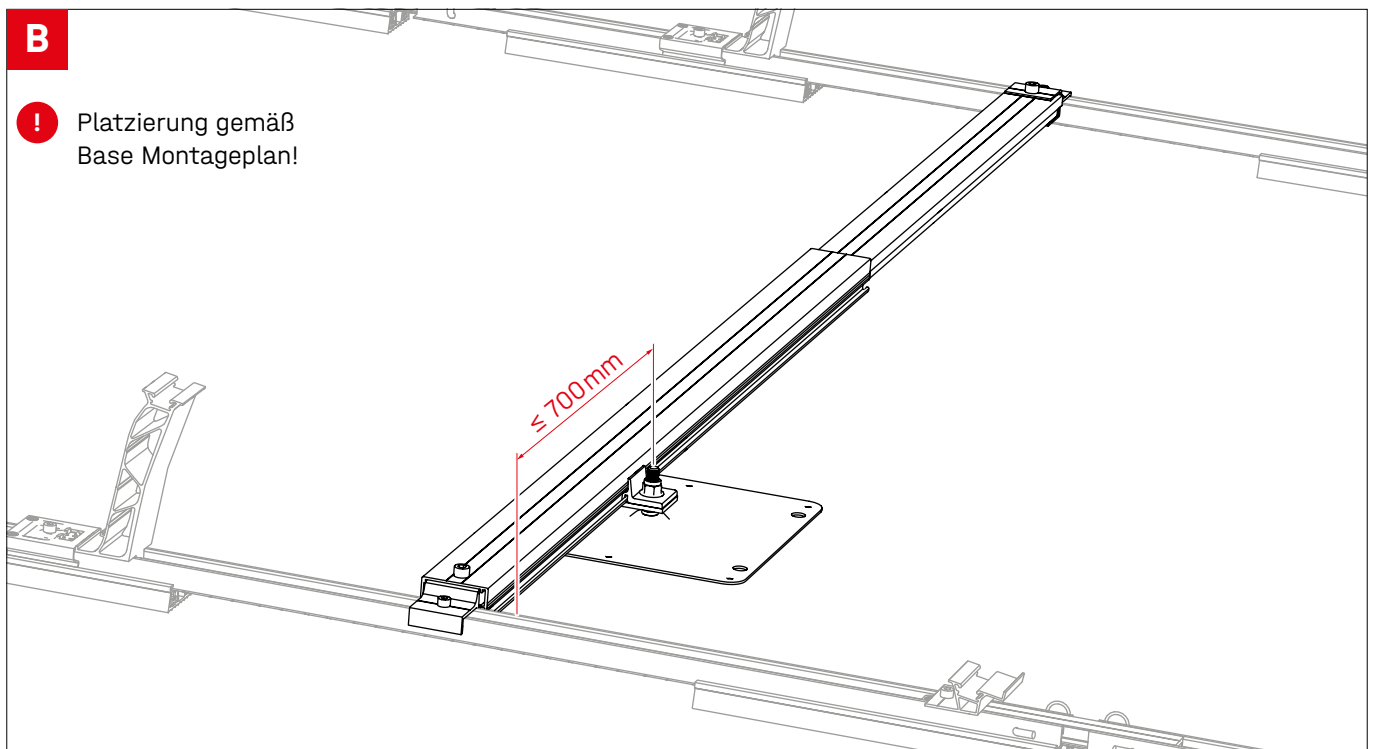
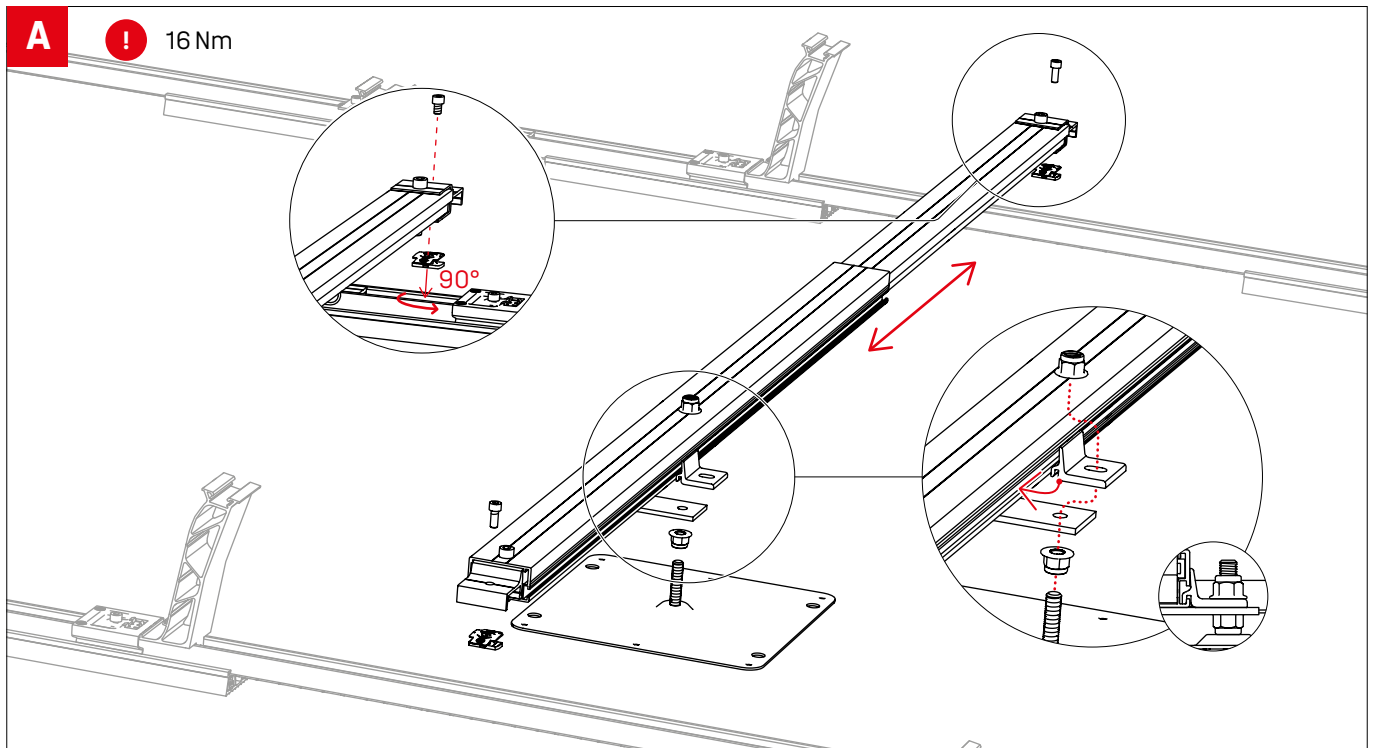


13

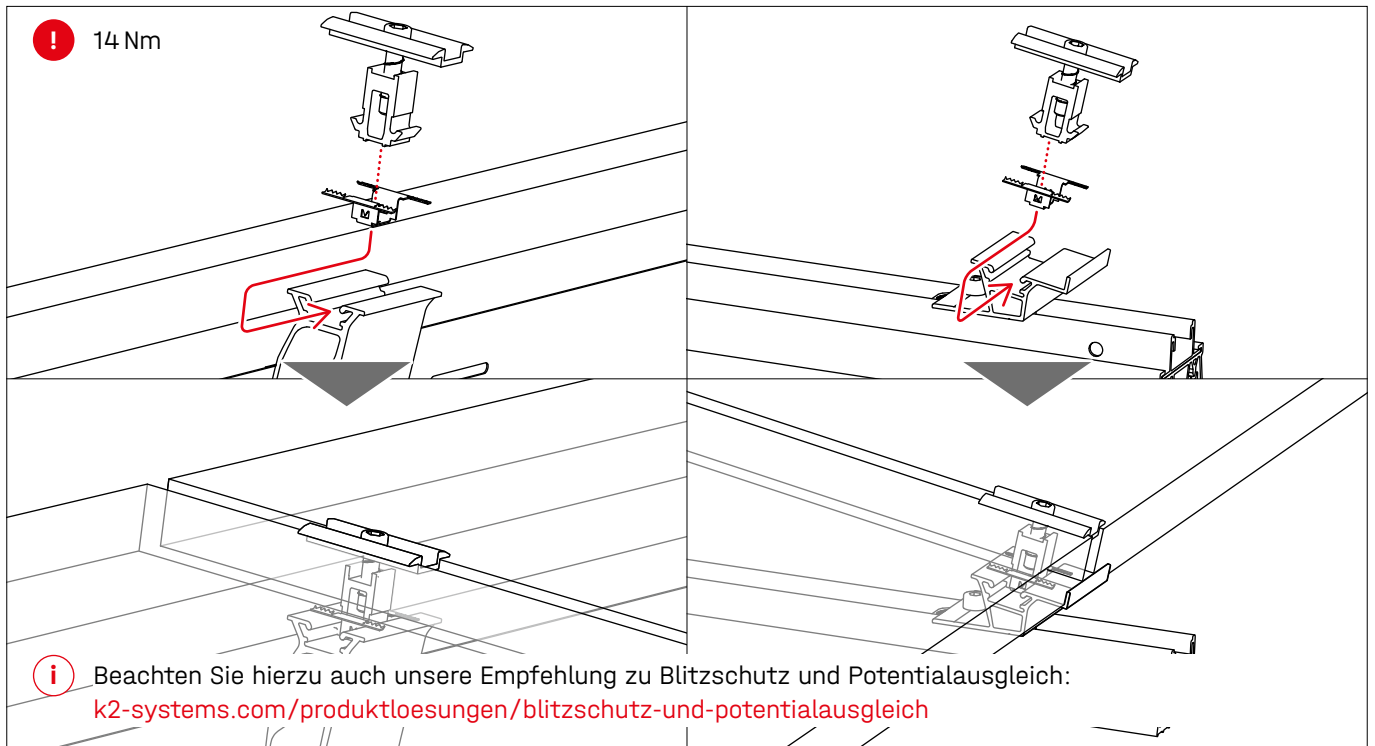


Optionale Montageschritte

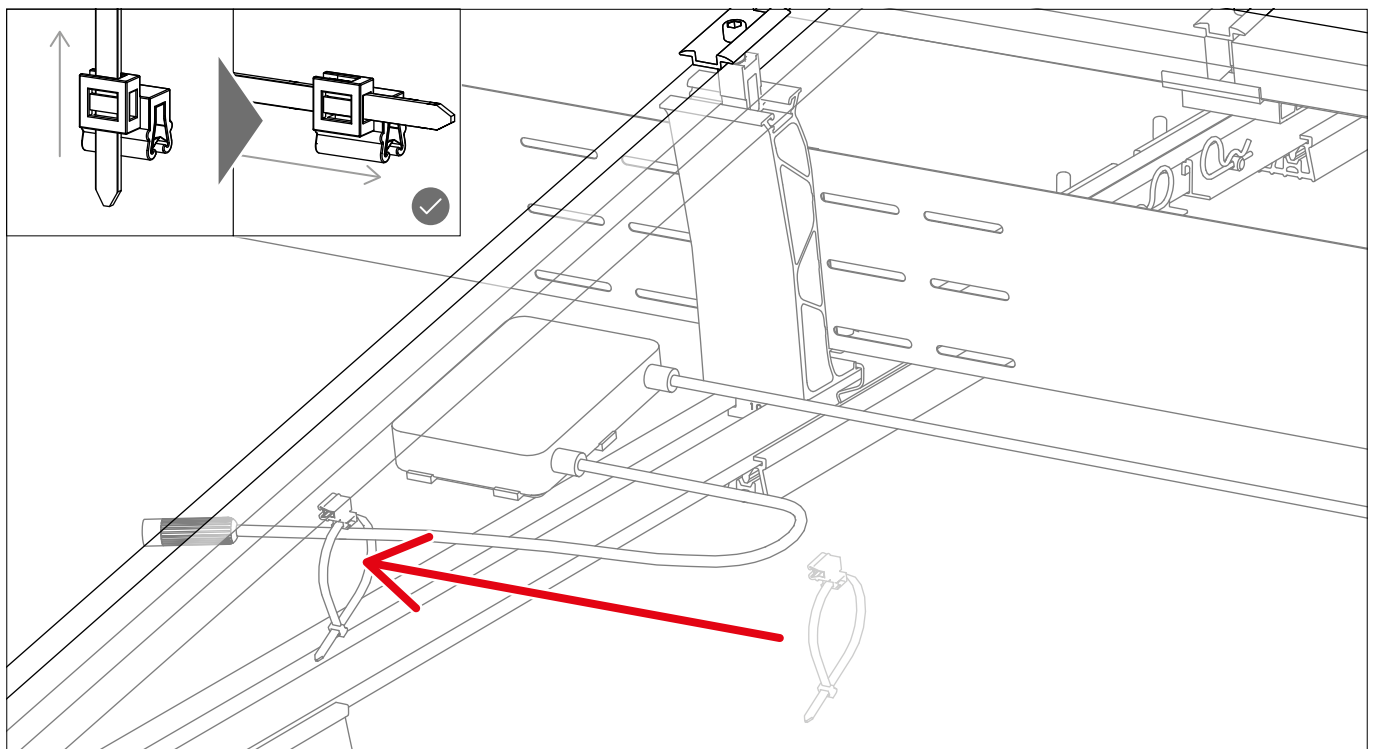
Festanbindung mit Dome FixPro am Beispiel Solmont Montagefuß



Modulrahmenerdung mit TerraGrif



Kabelmanagement mit Cable Manager



Notizen







Connecting Strength

Vielen Dank, dass Sie sich für ein K2 Montagesystem entschieden haben.

Systeme von K2 Systems sind schnell und einfach zu montieren. Wir hoffen, diese Anleitung hat Ihnen dabei geholfen. Für Anregungen, Fragen oder Verbesserungsvorschläge stehen wir Ihnen gerne zur Verfügung. Alle Kontaktdaten finden Sie unter:

- k2-systems.com/kontakt
- **Service-Hotline: +49 7159 42059-0**

Es gelten unsere ALB; einzusehen unter: k2-systems.com

K2 Systems GmbH

Haldenstraße 1 · 71272 Renningen · Germany
+49 (0) 7159 - 42059 - 0 · info@k2-systems.com · k2-systems.com

S-Dome 6 Xpress Assembly DE V2 | 0426 · Änderungen vorbehalten · Produktabbildungen sind beispielhafte Abbildungen und können vom Original abweichen.