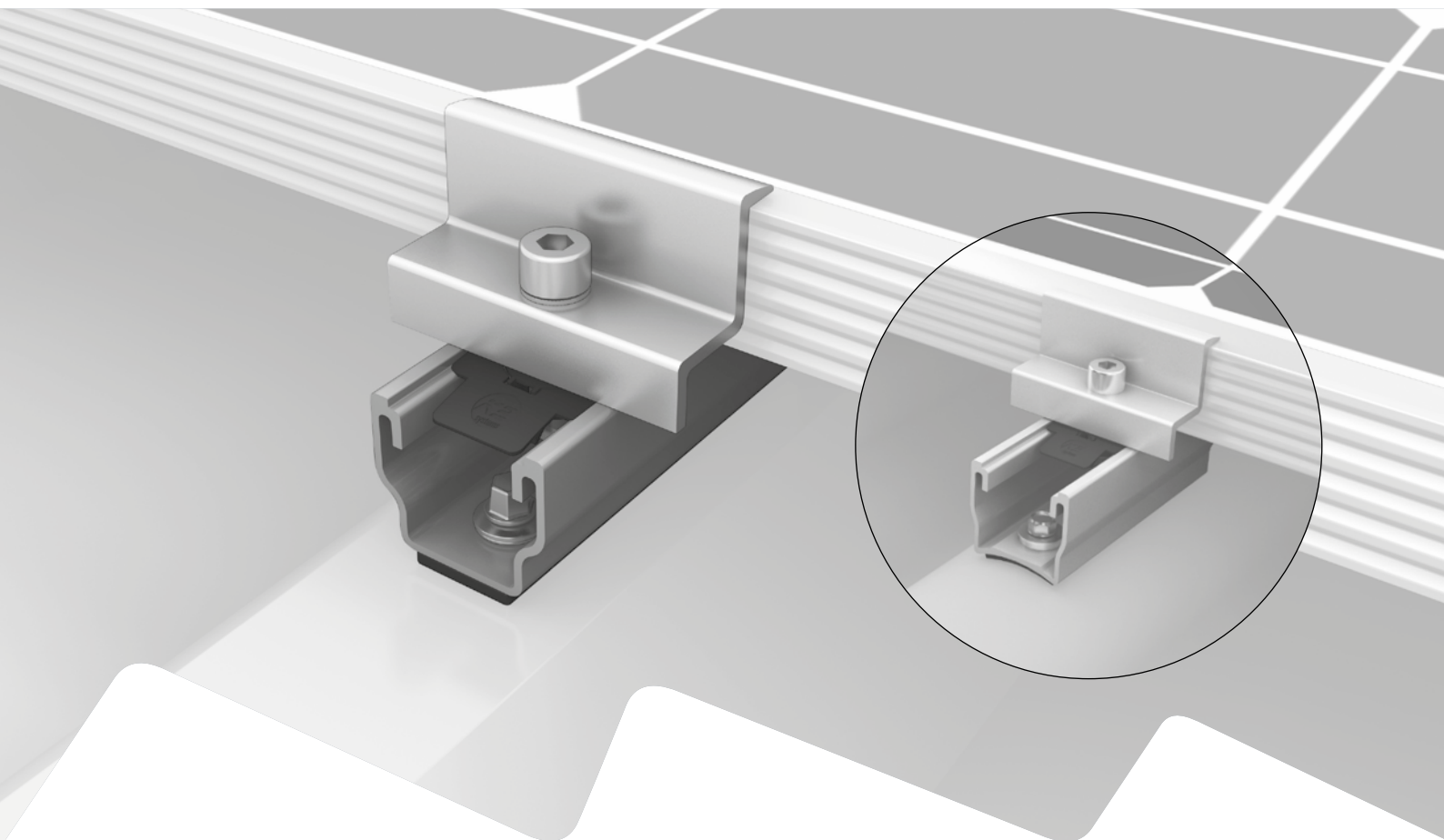




Connecting Strength



Navodila za vgradnjo

Sistem MultiRail

Vsebina

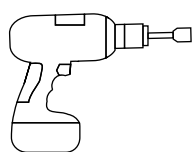
• Pregled orodja	3
• Splošna varnostna navodila	4
• Splošno velja:	5
· Načrtovanje s K2 Base	5
· Zahteve za streho	5
· Zahteve za statiko	5
· Pomembna navodila za vgradnjo	5
• Sestavni deli	6
· Trapezasta pločevina	6
· Valovita pločevina	8
• Vgradnja	10
· Trapezasta pločevina	10
· Valovita pločevina	15
• Neobvezni koraki vgradnje	20
· Ozemljitev okvira modula	20
· S streho vzporedna stojala z izdelkom RailUp	21
• Zapiski	22

Znak »Geprüfte Qualität« - večkratna certifikacija

Izdelki K2 Systems pomenijo zanesljive povezave, najboljšo možno kakovost in natančnost. To že dolgo vedo naše stranke in poslovni partnerji. Naše kompetence in dele so preizkusile, potrdile ter certificirale neodvisne ustanove.

Na naslovi k2-systems.com/en/technical-information boste našli naše certifikate kakovosti in certifikate za posamezne izdelke.

Pregled orodja



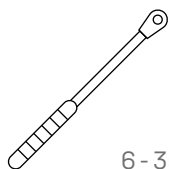
6 mm



8 mm



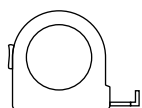
≥ 100 mm



6 - 35 Nm
(4,5 - 22,2 lb-ft)



6 mm

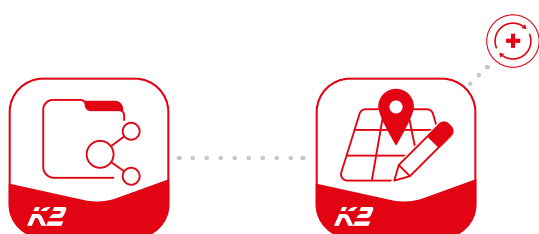


≥ 3,0 m



≥ 6,0 m

Digitalna orodja



Že poznate naše digitalne storitve? Uporabite našo aplikacijo K2 DocuApp in takoj pri stranki ali na kraju samem zabeležite prve pomembne podatke.

Podatke nato povsem preprosto vključite v našo spletno programsko opremo za načrtovanje K2 Base. Tukaj lahko projekt projektirate povsem preprosto, zanesljivo in hitro. Dobili boste celovito poročilo o projektu skupaj z načrtom vgradnje in statičnim poročilom. Vmesnik K2+ omogoča nato nemoten prenos projektnih podatkov v orodja za načrtovanje drugih proizvajalcev.

Z aplikacijo K2 DocuApp hitro in preprosto uredite projektno dokumentacijo - brez nadležne papirologije.

Registrirajte se še danes:

docuapp.k2-systems.com →

base.k2-systems.com →

Splošna varnostna navodila

Upoštevati morate naša splošna navodila za vgradnjo.

Na voljo so na naslovu k2-systems.com

- Sistem smejo vgraditi in na njih opraviti prvi zagon samo osebe, ki so zaradi svoje strokovne primernosti (npr. izobrazbe ali dejavnosti) oz. izkušenj sposobne zagotoviti izvedbo skladno s predpisi.
- Pred vgradnjo morate preveriti, ali je izdelek usklajen z zahtevami za statiko na kraju samem. Pri strešnih sistemih morate vedno preveriti nosilnost strehe objekta.
- Obvezno upoštevajte državne in krajevne predpise, standardne ter določila za varovanje okolja.
- Upoštevati je treba predpise za varstvo pri delu in preprečevanje nesreč, zadevne standarde ter predpise poklicnih združenj! Zlasti morate upoštevati naslednje:
 - Nosite zaščitna oblačila (predvsem zaščitno čelado, delovno obutev in rokavice).
 - Pri delih na strehi upoštevajte predpise za delo na strehi (npr. uporaba varoval pred padcem, odra z lovilno pripravo pri višini kapa nad 3 m itd.).
 - Med celotno vgradnjo morata biti prisotni dve osebi, da je pri morebitni nesreči zagotovljena takojšnja pomoč.
- Vgradni sistemi K2 se stalno razvijajo. Pri tem se lahko spremenijo poteki vgradnje. Pred vgradnjo zato obvezno preverite trenutno stanje navodil za vgradnjo na naslovu www.k2-systems.com/en/technical-information. Na zahtevo vam najnovejšo različico z veseljem tudi pošljemo.
- Upoštevajte navodila za vgradnjo proizvajalca modulov.
- Izenačitev potenciala med posameznimi deli sistema je treba izvesti skladno z veljavnimi nacionalnimi predpisi.
- Med celotnim časom vgradnje mora biti na gradbišču na voljo najmanj en izvod navodil za vgradnjo.
- Pri neupoštevanju naših predpisov in navodil za vgradnjo ter neuporabi vseh delov sistema in pri vgradnji ali odstranjevanju delov, ki niso bili kupljeni pri nas, za tako nastale pomanjkljivosti ter škodo ne prevzema-
mo nikakršne odgovornosti. V tem obsegu je garancija izključena.
- Pri neupoštevanju naših splošnih varnostnih navodil in pri vgradnji ali odstranjevanju delov konkurenčnih ponudnikov podjetje K2 Systems GmbH zavrača vsakršno odgovornost.
- Če upoštevate vsa varnostna navodila in je sistem pravilno vgrajen, lahko garancijo za izdelke uveljavljate 12 let. Prosimo, da upoštevate naše garancijske pogoje, ki so na voljo na naslovu: k2-systems.com/en/warranty-terms-and-conditions
Na zahtevo vam jih seveda z veseljem tudi pošljemo.
- Razstavljanje sistema poteka v obratnem vrstnem redu glede na vgradnjo.
- Deli K2 iz nerjavnega jekla so na voljo v različnih razredih protikorozijske zaščite. Za vsak primer morate preveriti, kakšne korozijske obremenitve lahko pričakujete za vsakokratno konstrukcijo ali del.

Splošno velja:



Pri naslednjih pogojih lahko sistem MultiRail vgradite na standardni način. Sistem vključuje varnostne faktorje in zato prenese tudi višje obremenitve, vendar pa pri preseženih navedenih vrednostih situacijo preverite pri svoji kontaktni osebi v podjetju K2 Systems.



Načrtovanje s K2 Base

Za projektiranje priporočamo našo brezplačno spletno programsko opremo K2 Base. Z njo lahko v petih korakih načrtujete ustrezni sistem za vgradnjo in dobite priporočilo za vgradnjo, kosovnico ter poročilo o statiki. Preprosto se prijavite in začnite načrtovati: base.k2-systems.com



Zahteve za streho

- Zadostna držalna sila strešne kritine na nosilni oz. podkonstrukciji
- Naklon strehe: 5-75°
- Debelina valovite ali trapezaste pločevine: $\geq 0,4$ mm jekla in $\geq 0,5$ mm aluminija
- Kakovost jekla najmanj S235 po DIN EN 10025-1
- Natezna trdnost aluminija najmanj 165 N/mm²
- Širina dvignjenega dela najmanj 22 mm, ravna podlaga okoli izvrtane luknje: $\varnothing \geq 20$ mm
- Polmer dvignjenega dela pri valoviti pločevine: $r = 22-45$ mm



Zahteve za statiko

Statični izračun za dele se s programsko opremo K2 Base samodejno izračuna za vsak kraj gradnje. Izvedba je navedena v projektnem naročilu in jo je treba upoštevati.

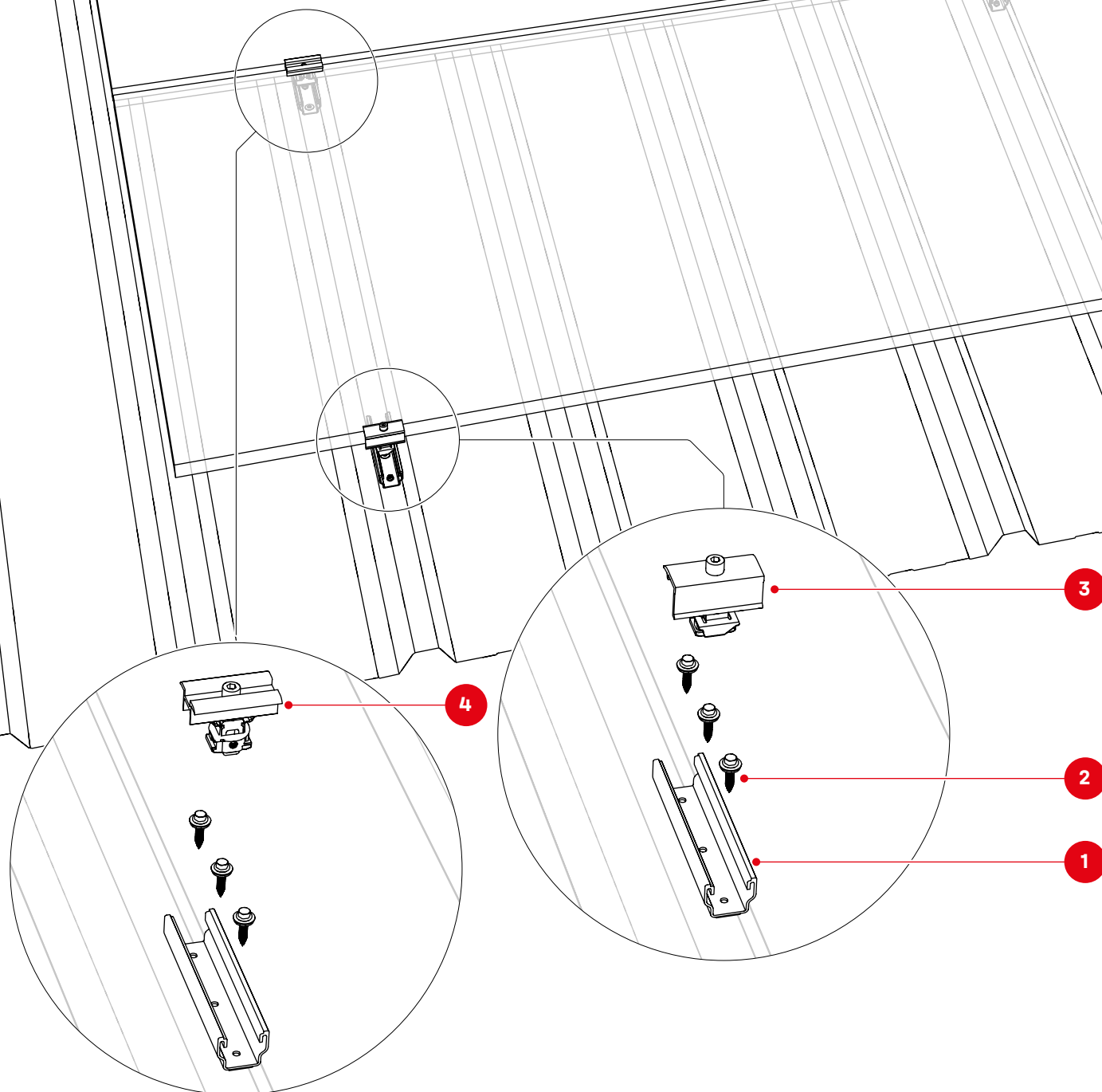


Pomembna navodila za vgradnjo

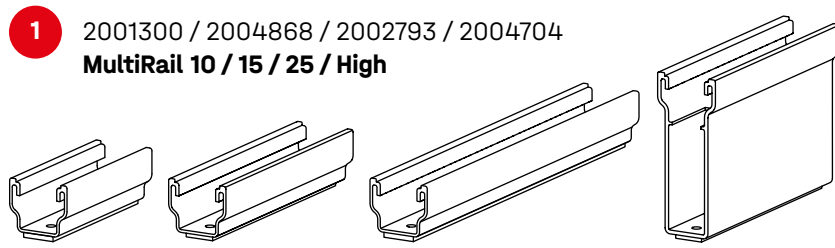
- Na objektu je treba upoštevati splošne standarde in predpise za zaščito pred strelo ter po potrebi v projektiranje vključiti strokovnjaka za pripravo koncepta zaščite pred strelo (po potrebi uporabljajte sponke za zaščito pred strelo). Pri tem upoštevajte nacionalne predpise.
- Po 13,60 m (dolžina vrste modulov v smeri dvignjenih delov) morate vgraditi toplotno ločitev. Razdalja med vodili MultiRail v smeri dvignjenih delov/valov mora znašati najmanj 30 mm.
- Če je trapezasta pločevina pritrjena s polkrogلامي, vodil MultiRail ni dovoljeno privijati nanje. Razdalje obvezno izmerite vnaprej.
- Vodila MultiRail pritrdite na valovito ali trapezasto pločevino z vijaki za tanko pločevino z ustreznimi dovoljenji za gradnjo.
- Vodoravna razdalja (smer slemena) med kratkima stranicama modulov mora znašati najmanj 5 mm.

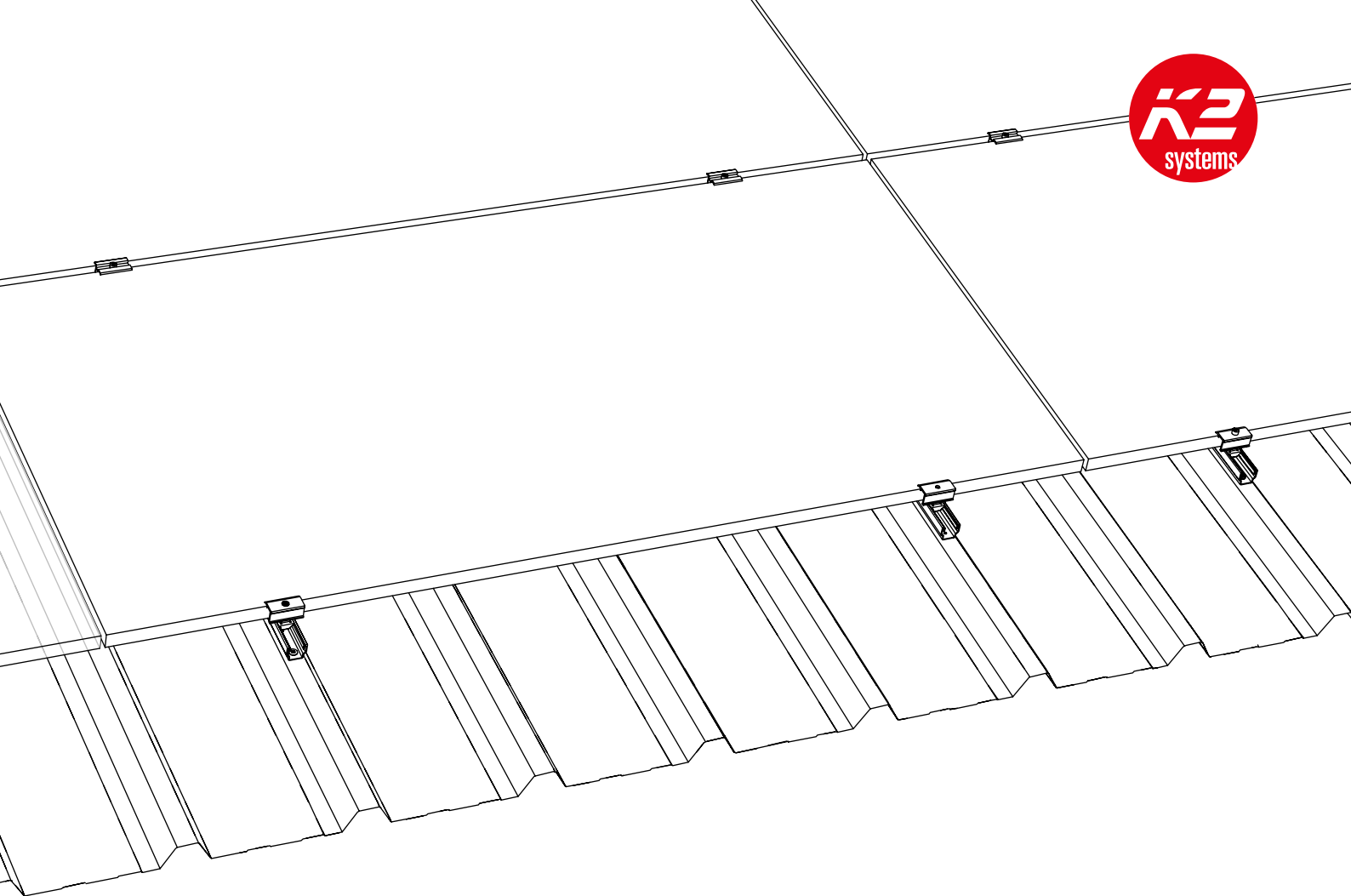
Sestavni deli

Trapezasta pločevina



1 2001300 / 2004868 / 2002793 / 2004704
MultiRail 10 / 15 / 25 / High

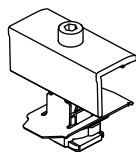




- 2** Številka artikla sistemsko specifična
Samorezni vijak s tesnilno podložko



- 3** Številka artikla sistemsko specifična
Končne objemke modula

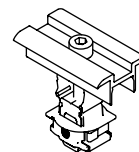


K2 Clamp EC
25 - 40



XS Clamp EC
30 / 33 / 35

- 4** Številka artikla sistemsko specifična
Sredinske objemke modula



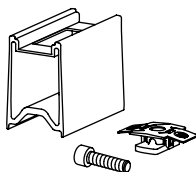
K2 Clamp MC
25 - 40



XS Clamp MC
30 / 33-35

Dodatni deli **Glejte strani 20!**

2003191
RailUp Set



2004231
TerraGrif QL

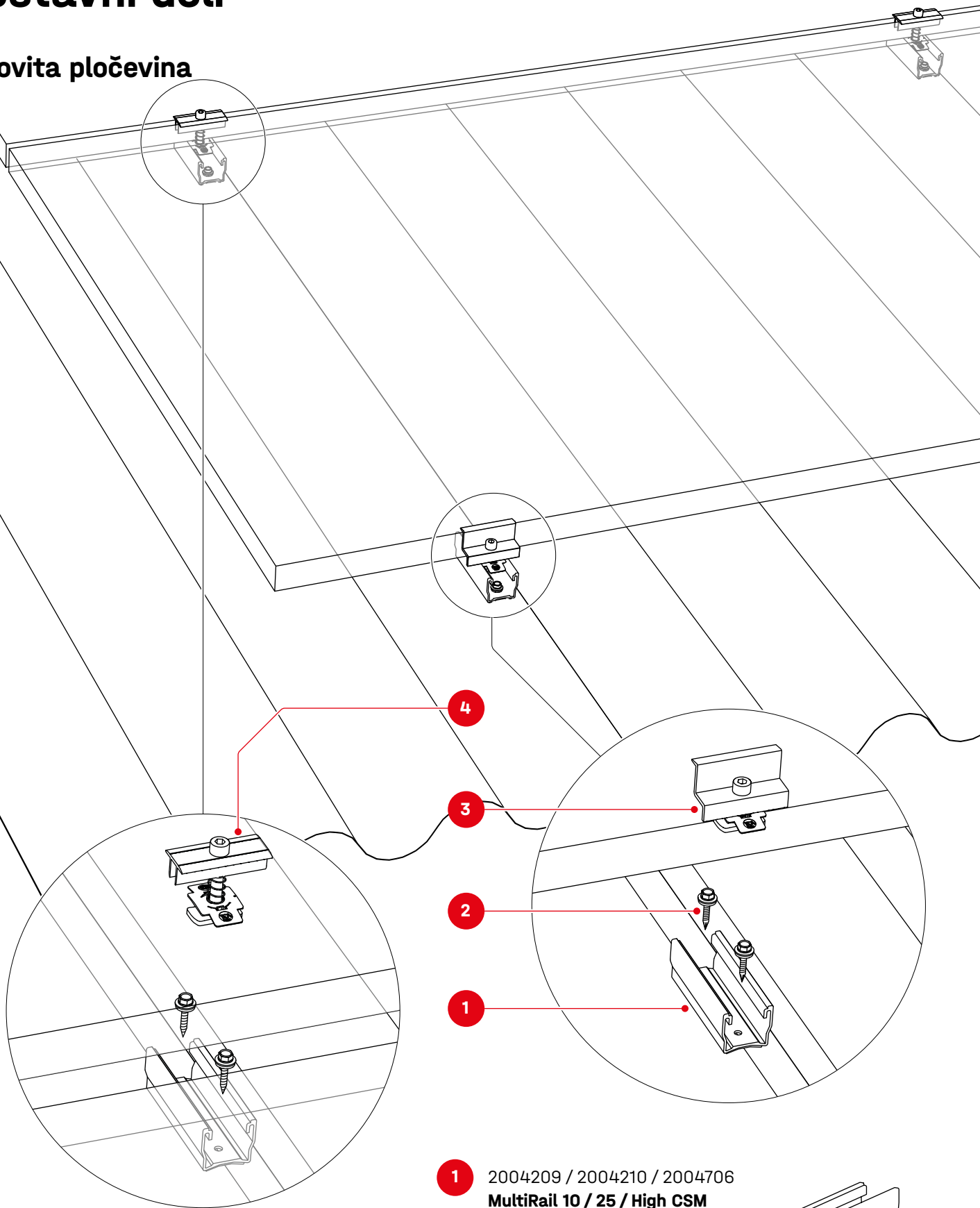


2001881
TerraGrif K2SZ



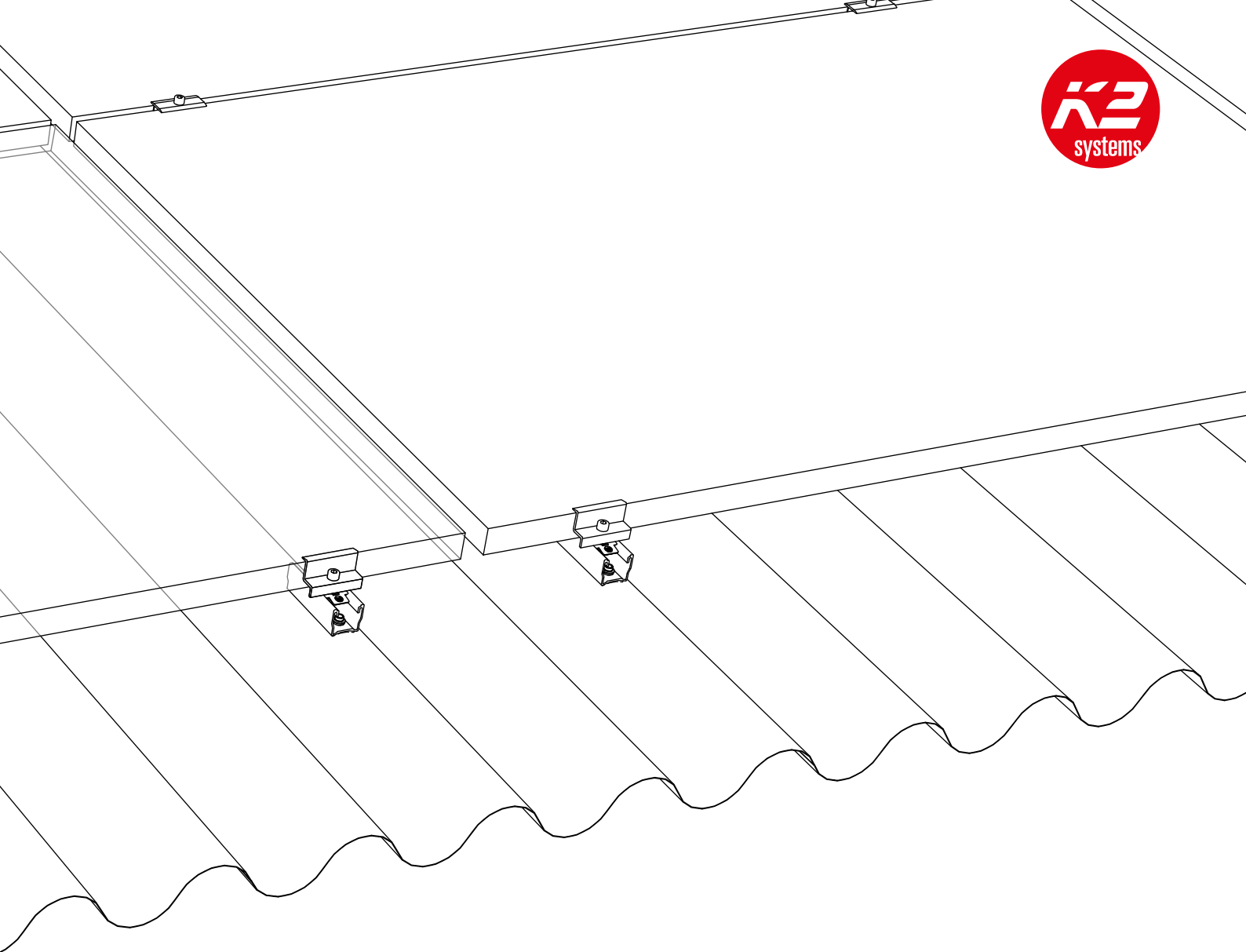
Sestavni deli

Valovita pločevina



1 2004209 / 2004210 / 2004706
MultiRail 10 / 25 / High CSM

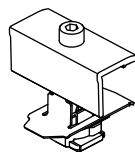




- 2** Številka artikla sistemsko specifična
Samorezni vijak s tesnilno podložko



- 3** Številka artikla sistemsko specifična
Končne objemke modula

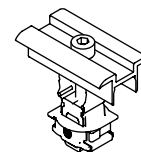


K2 Clamp EC
25 - 40



XS Clamp EC
30 / 33 / 35

- 4** Številka artikla sistemsko specifična
Sredinske objemke modula



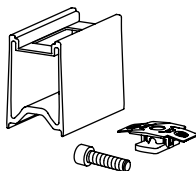
K2 Clamp MC
25 - 40



XS Clamp MC
30 / 33-35

Dodatni deli **Glejte strani 20!**

2003191
RailUp Set



2004231
TerraGrif QL

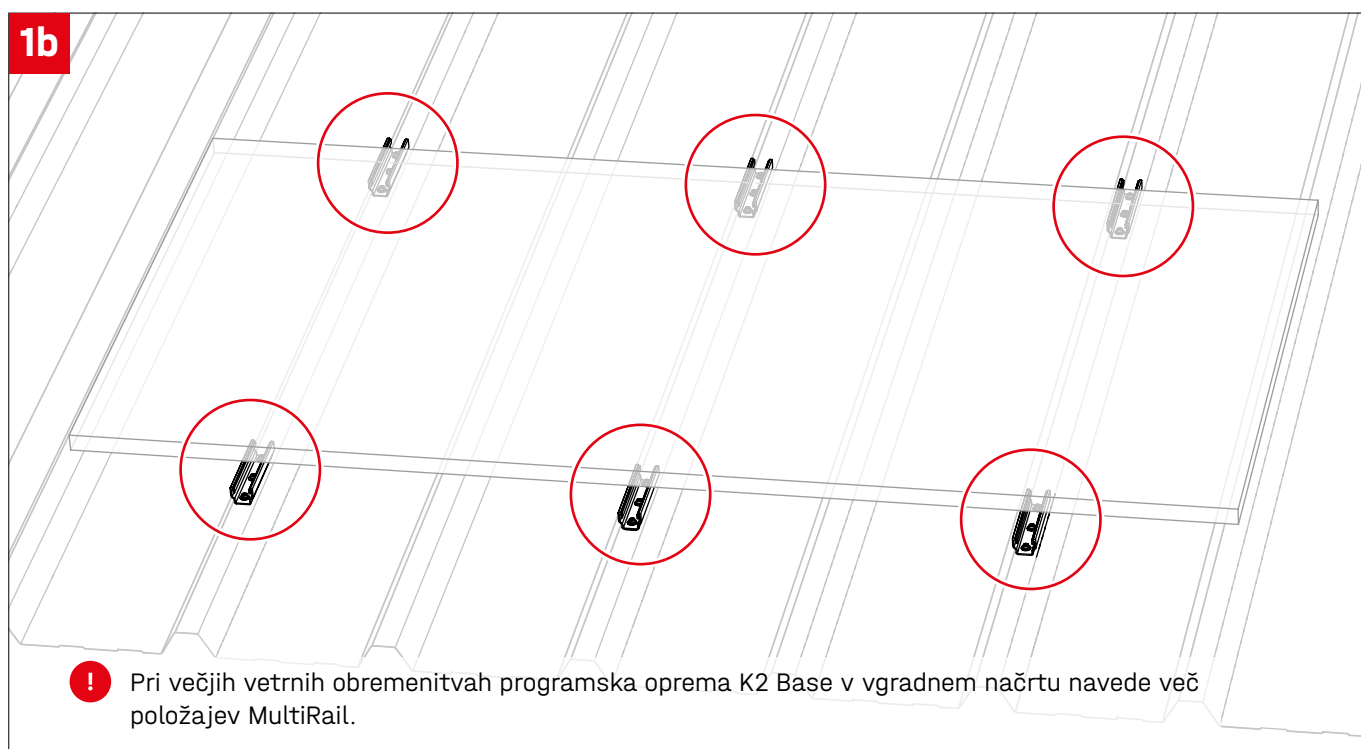
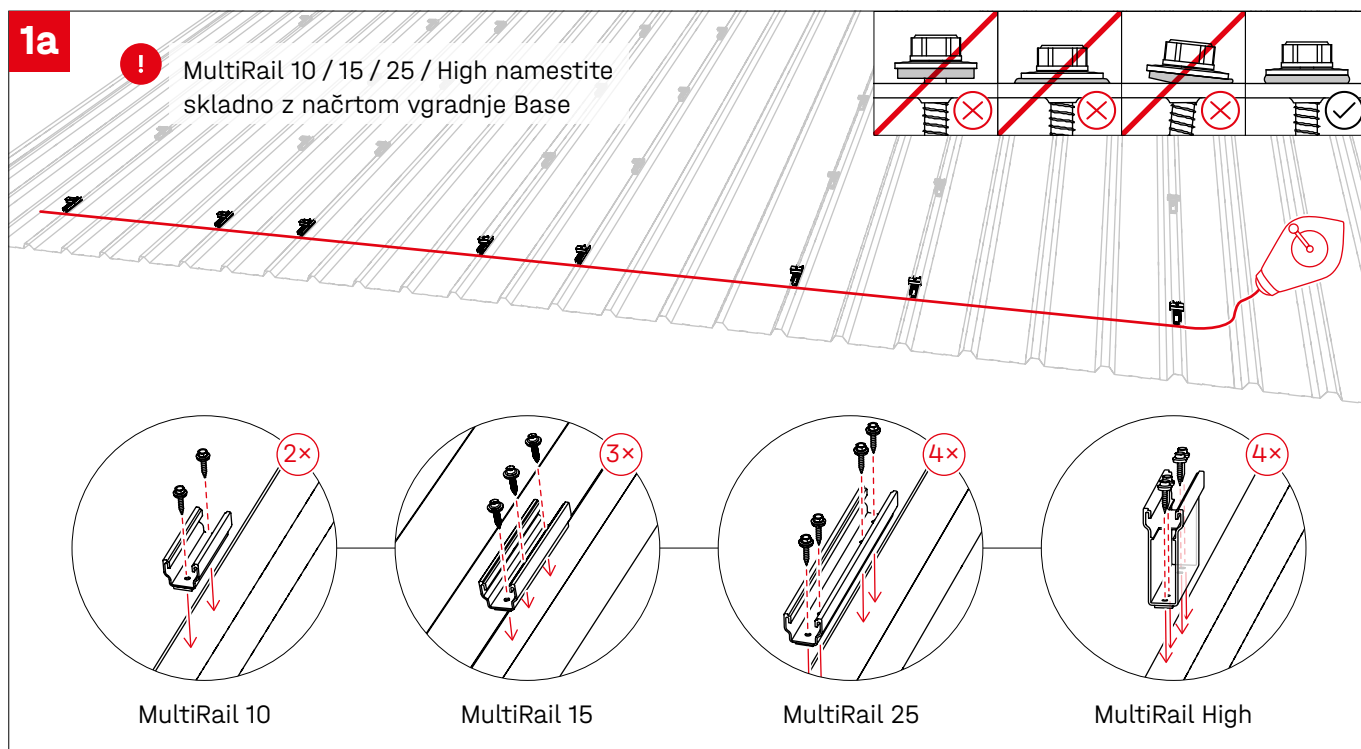


2001881
TerraGrif K2SZ



Vgradnja

Trapezasta pločevina

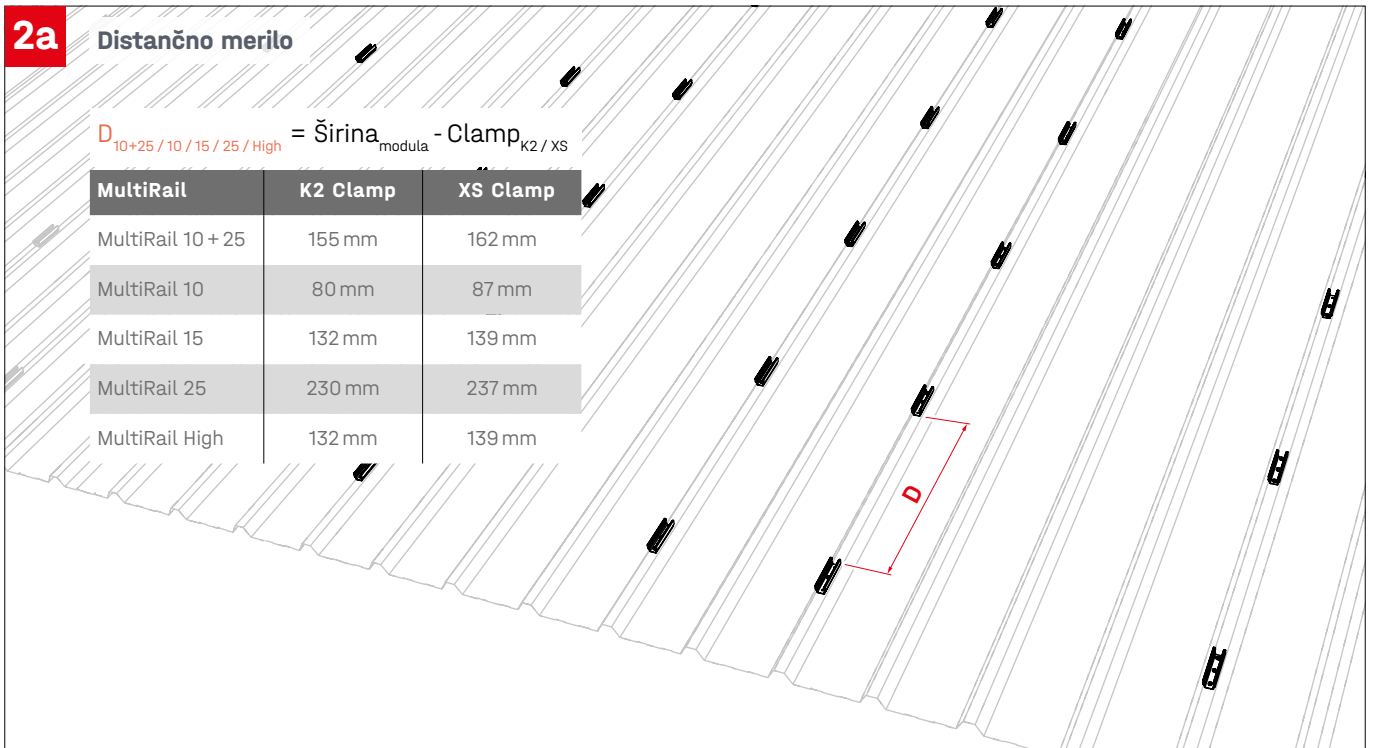


2a

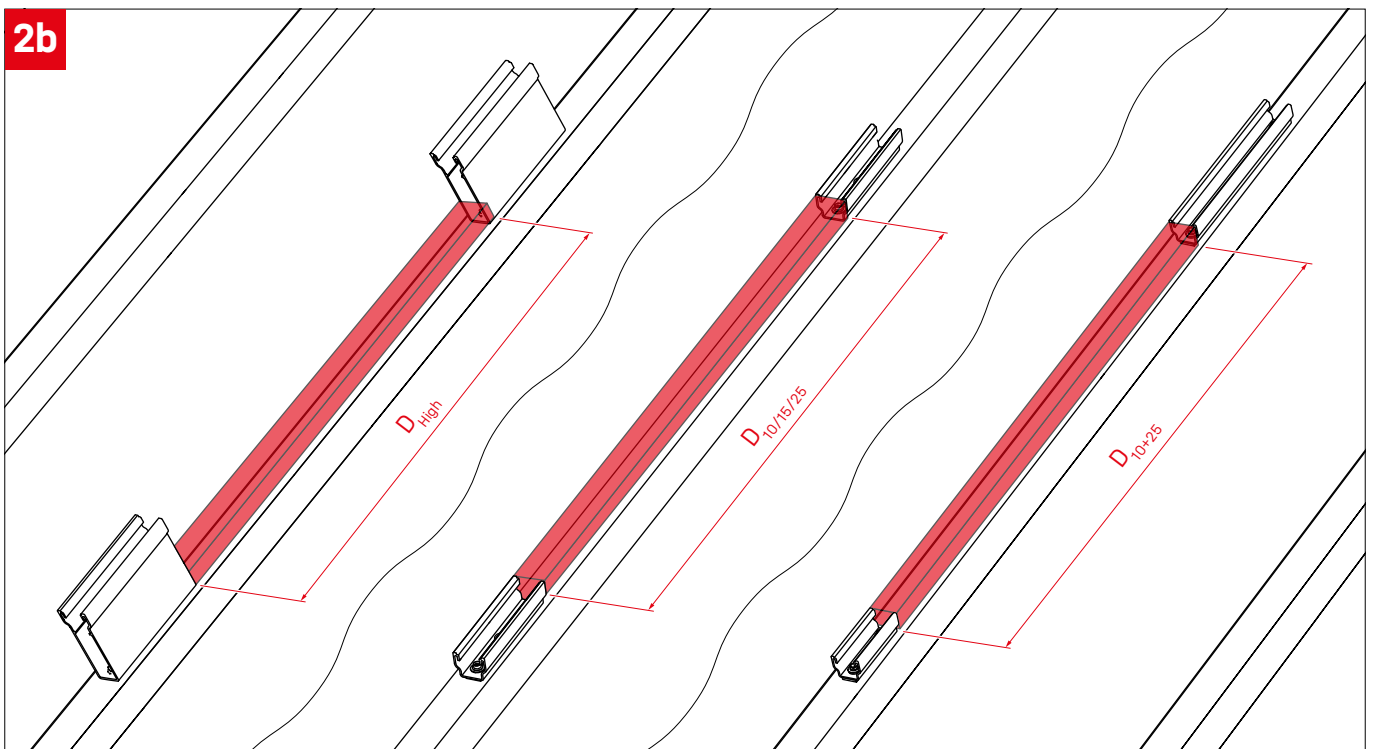
Distančno merilo

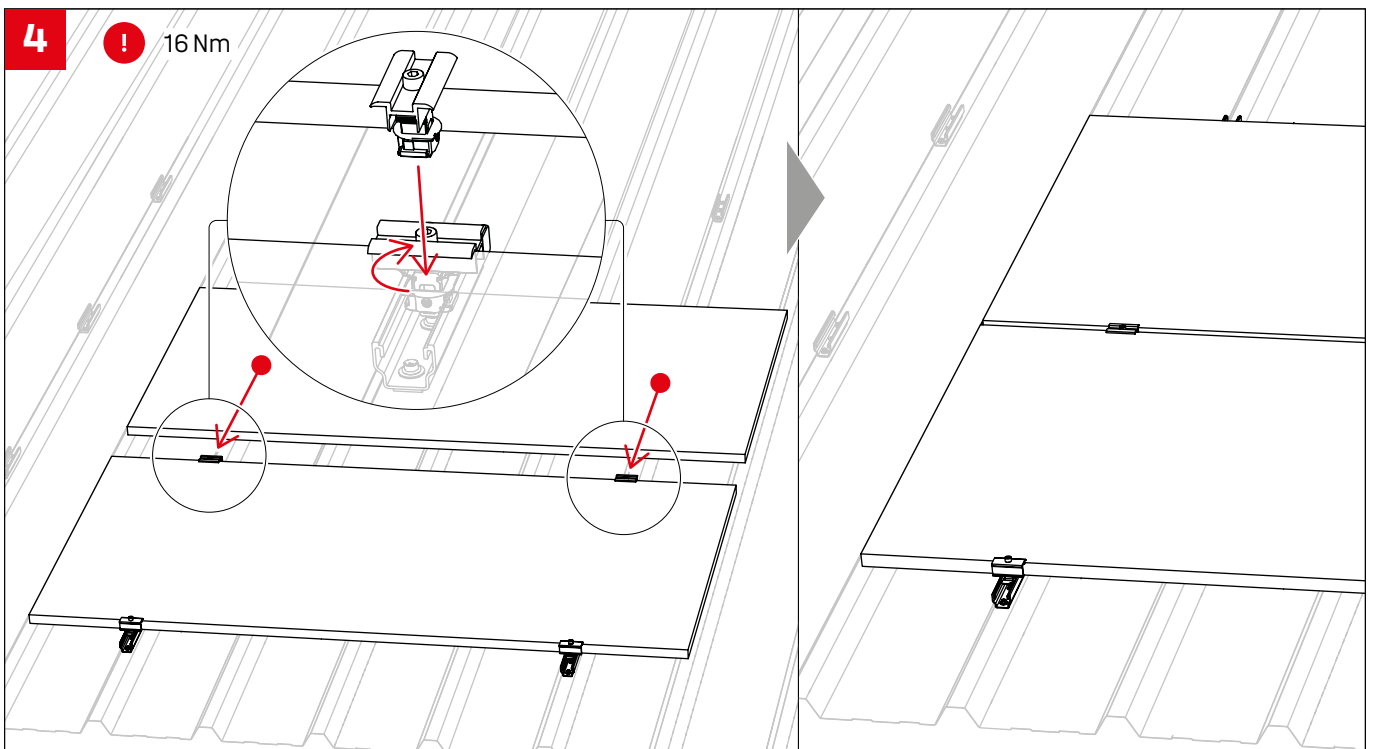
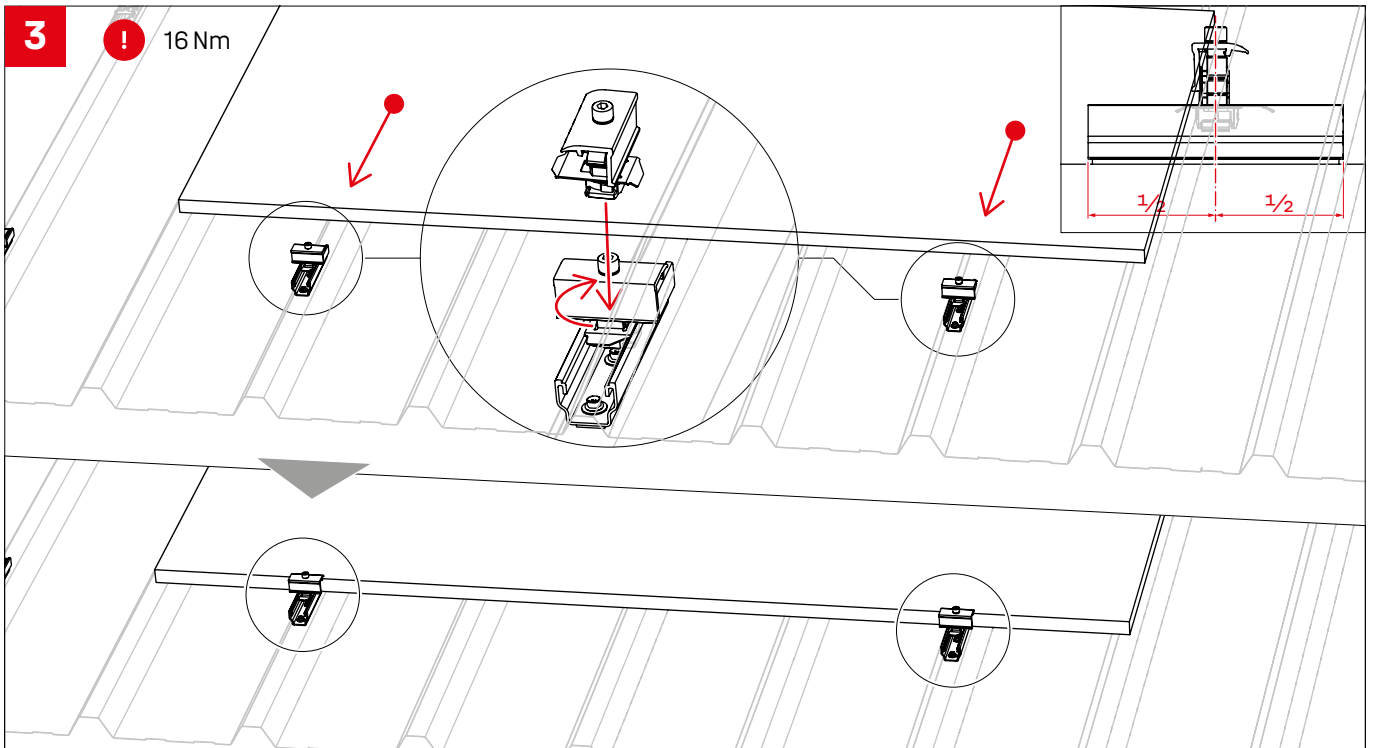
$D_{10+25/10/15/25/High} = \text{Širina}_{\text{modula}} - \text{Clamp}_{K2/XS}$

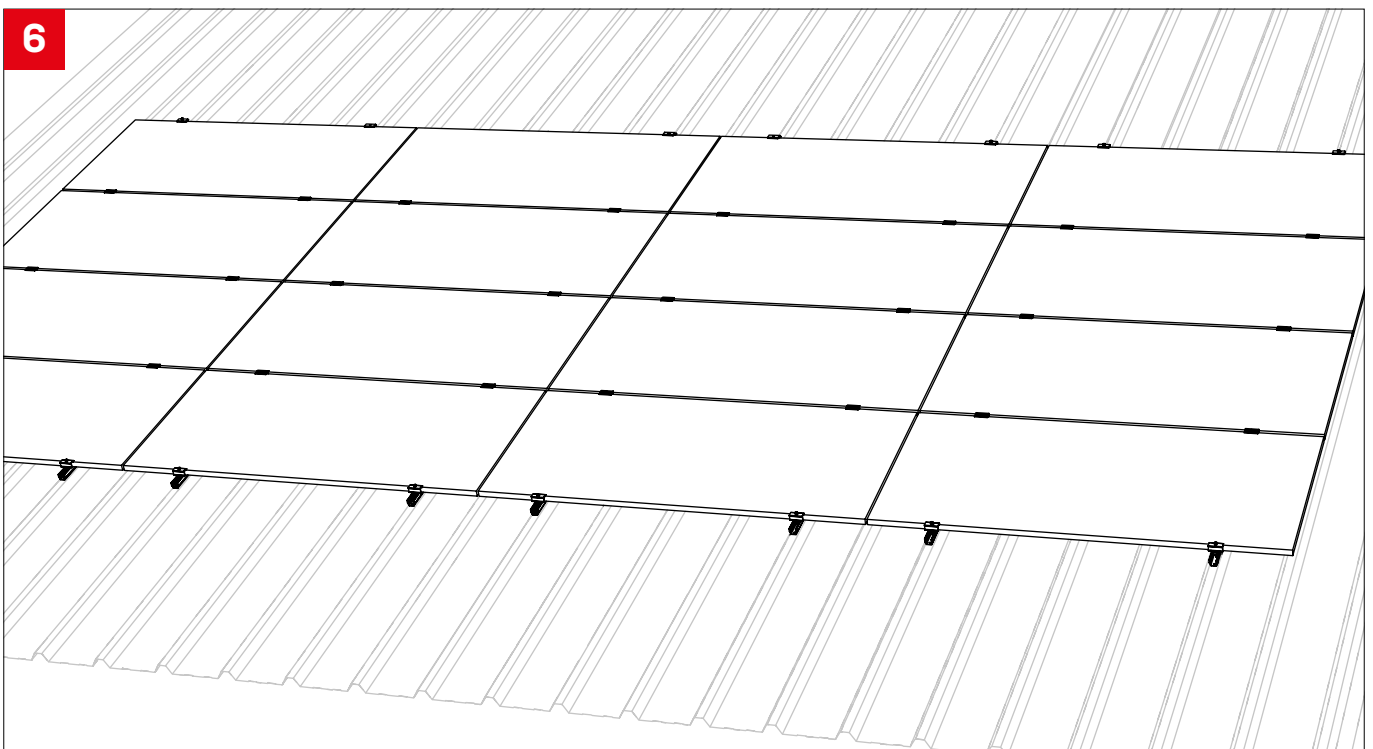
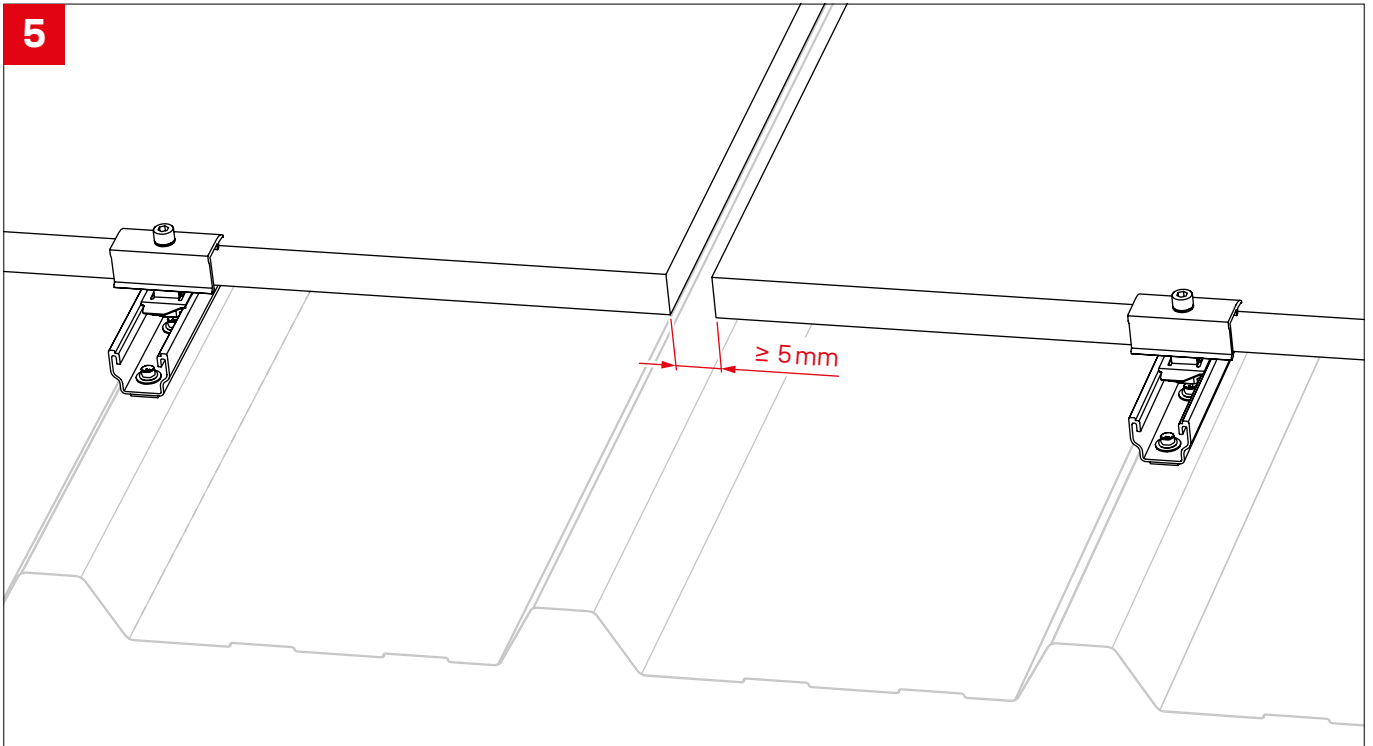
MultiRail	K2 Clamp	XS Clamp
MultiRail 10 + 25	155 mm	162 mm
MultiRail 10	80 mm	87 mm
MultiRail 15	132 mm	139 mm
MultiRail 25	230 mm	237 mm
MultiRail High	132 mm	139 mm



2b



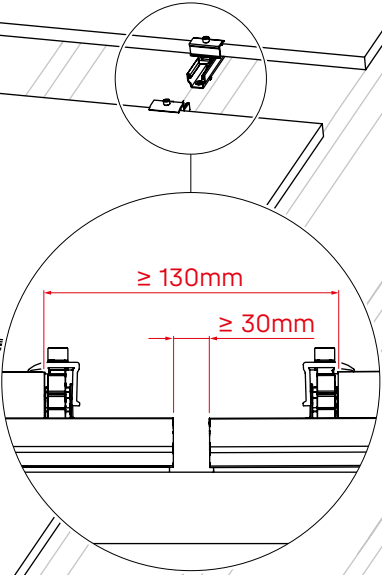
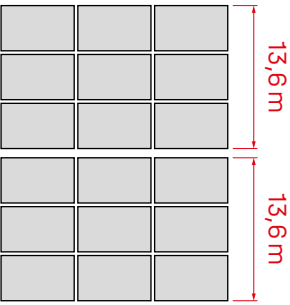




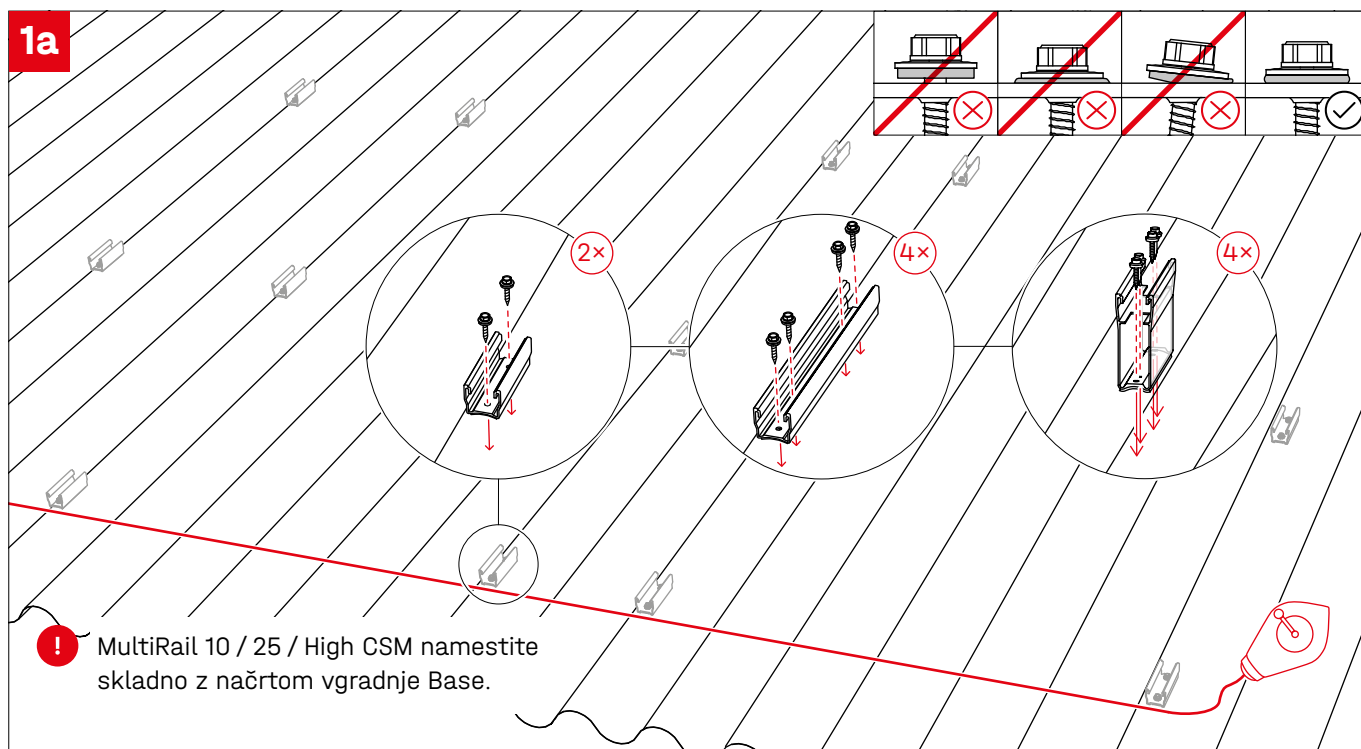
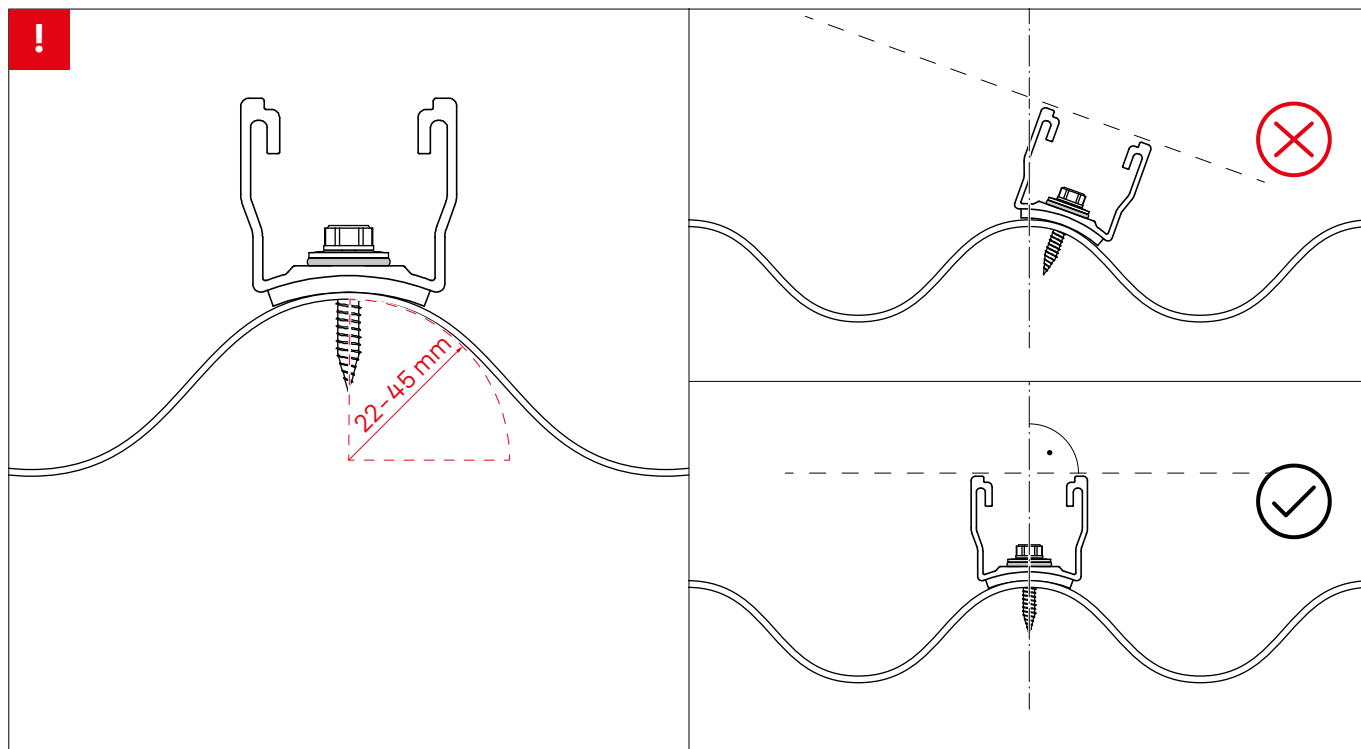
7



Vsakih 13,6 m toplotna ločitev v smeri naklona strehe.

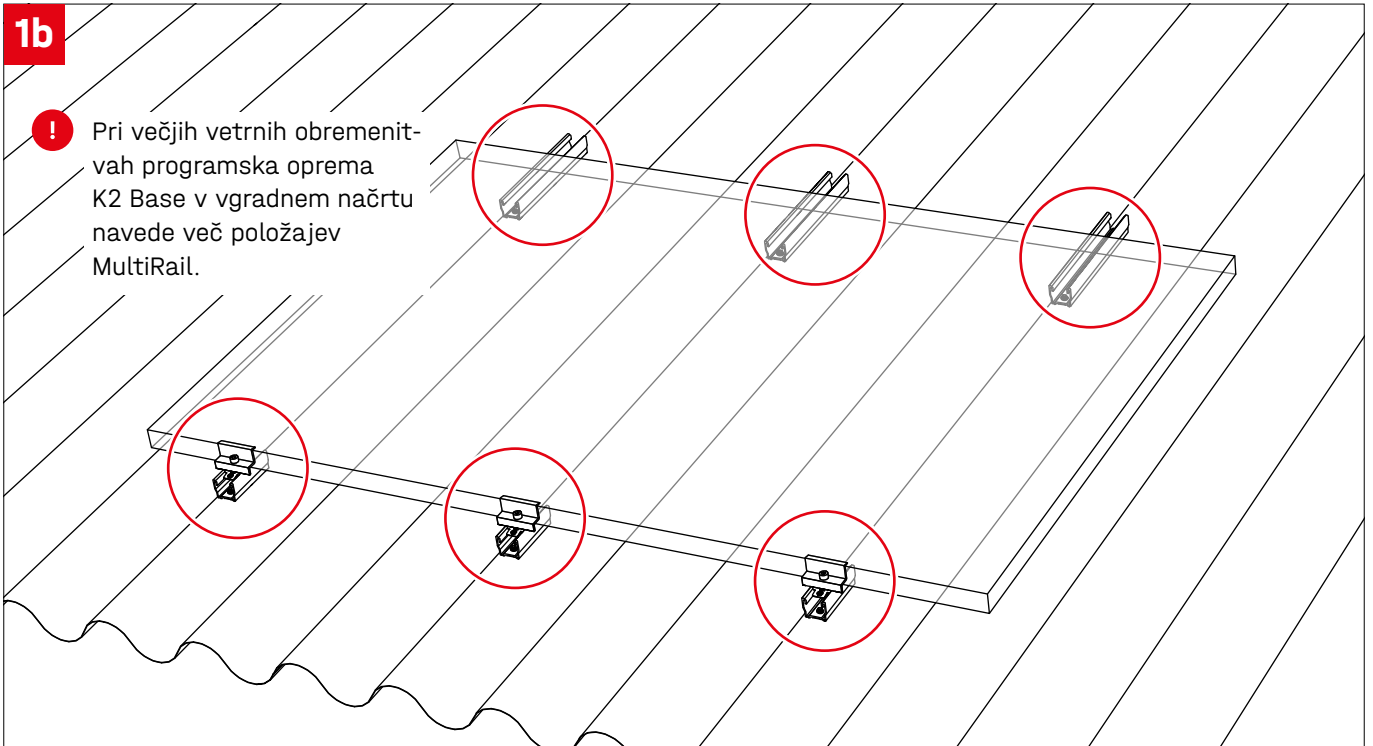


Valovita pločevina



1b

! Pri večjih vetrnih obremenitvah programska oprema K2 Base v vgradnem načrtu navede več položajev MultiRail.

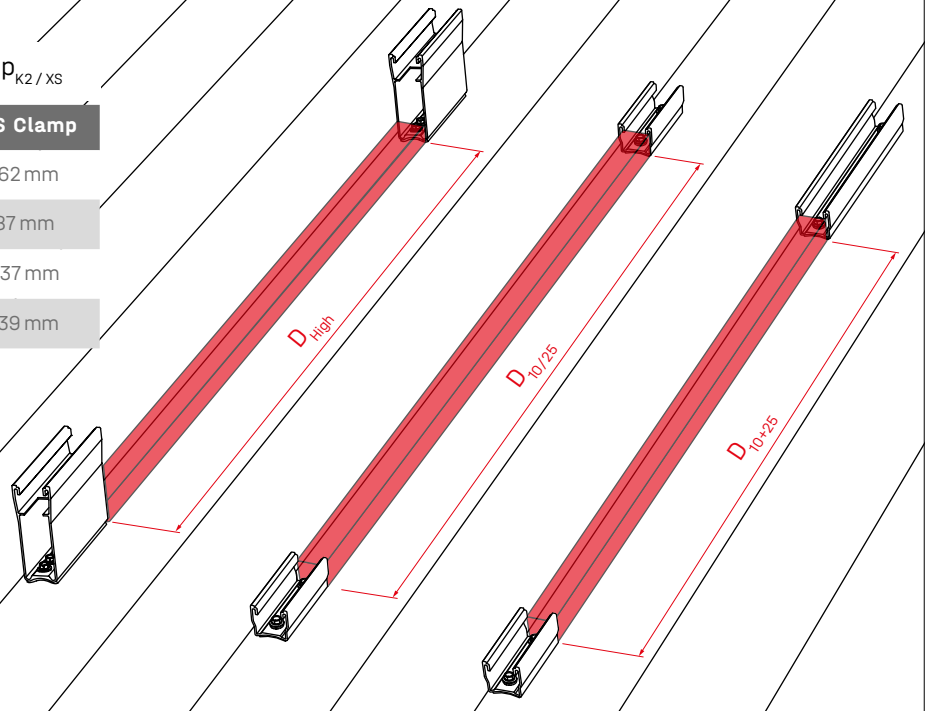


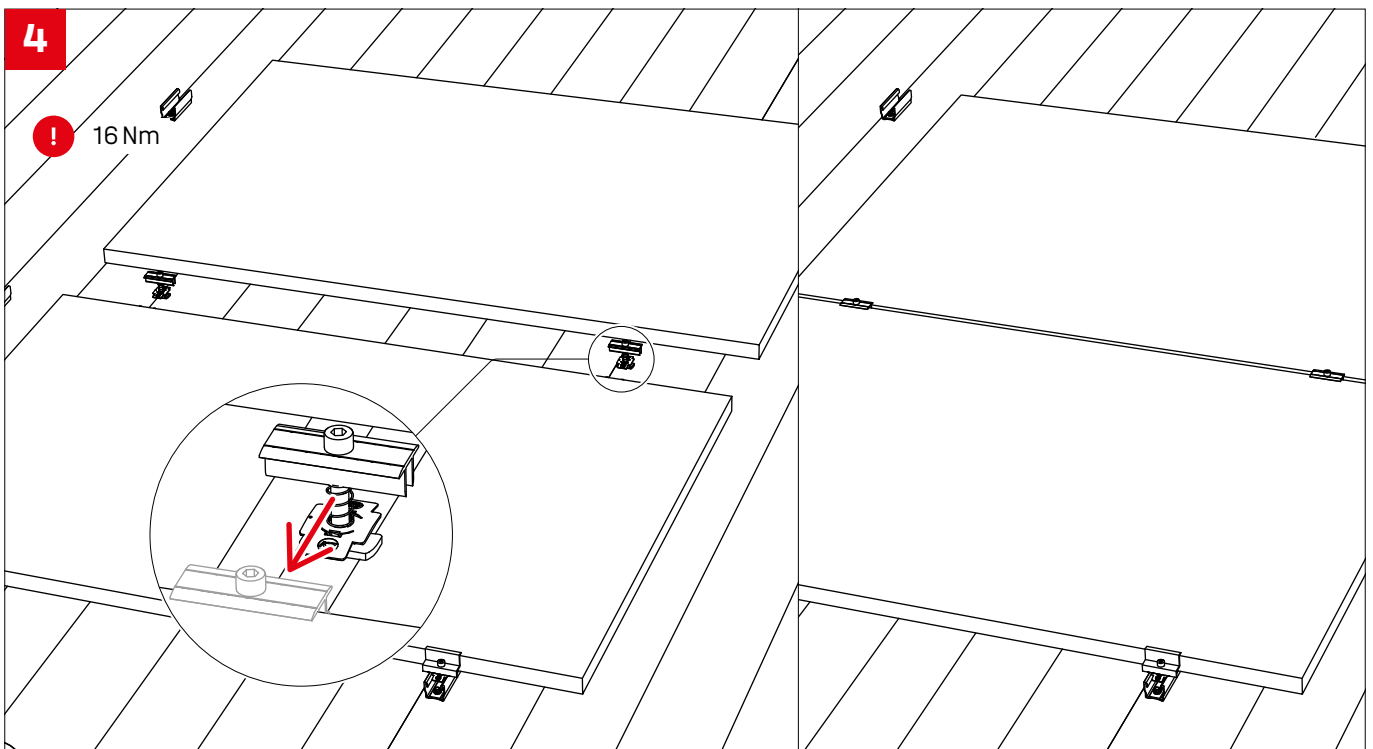
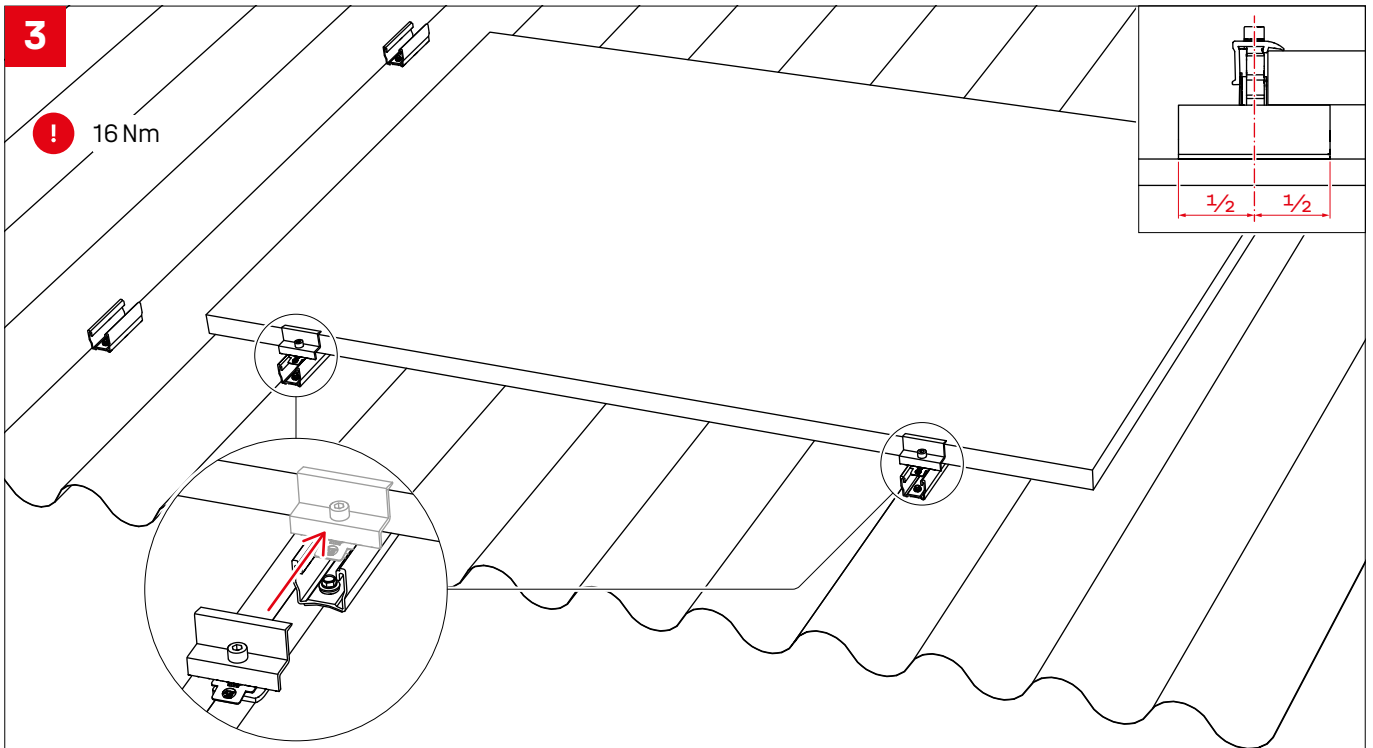
2

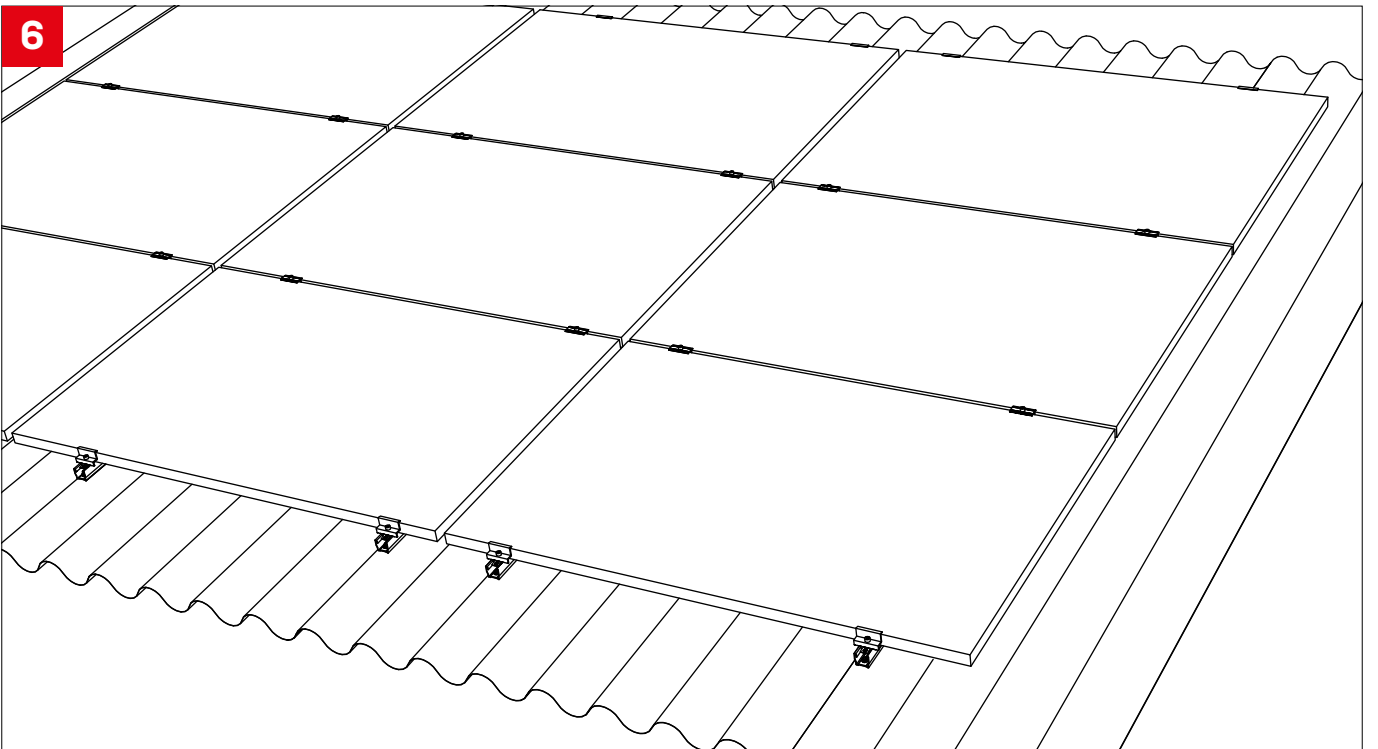
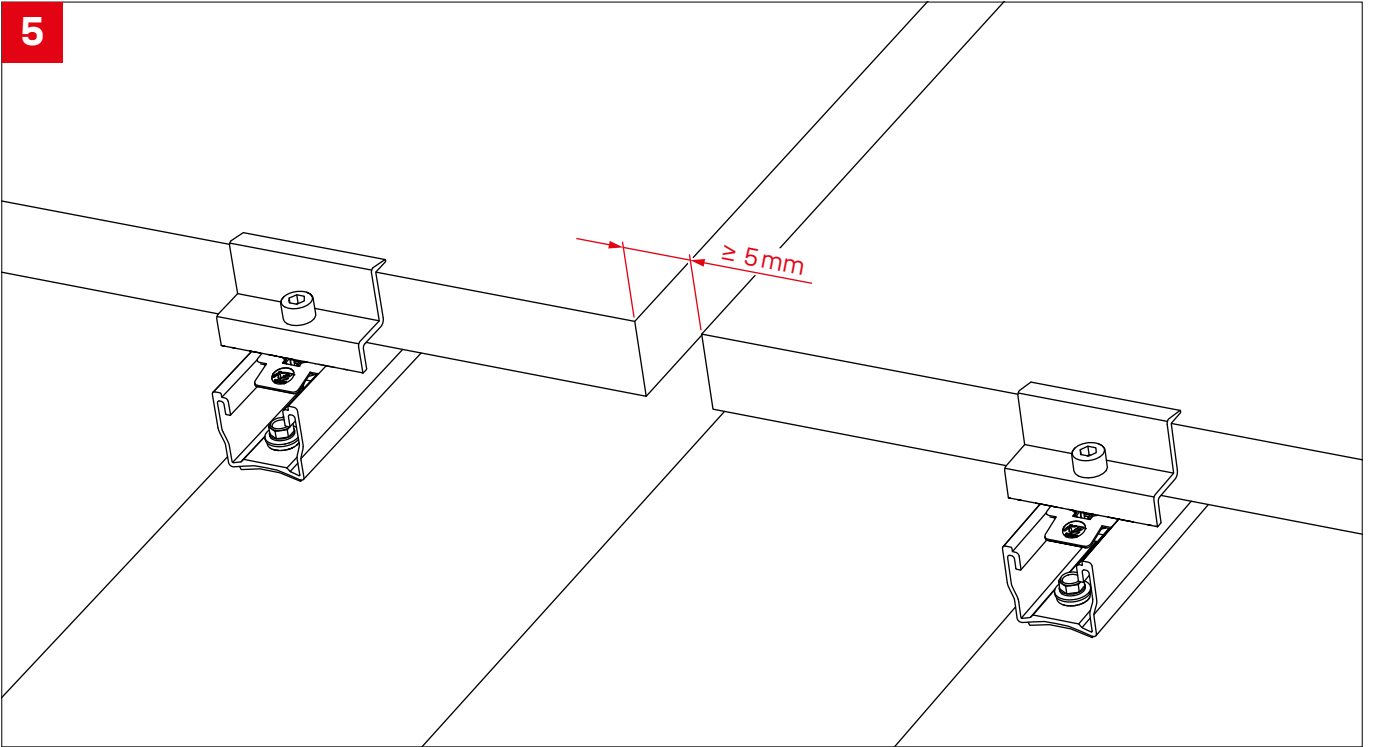
Distančno merilo

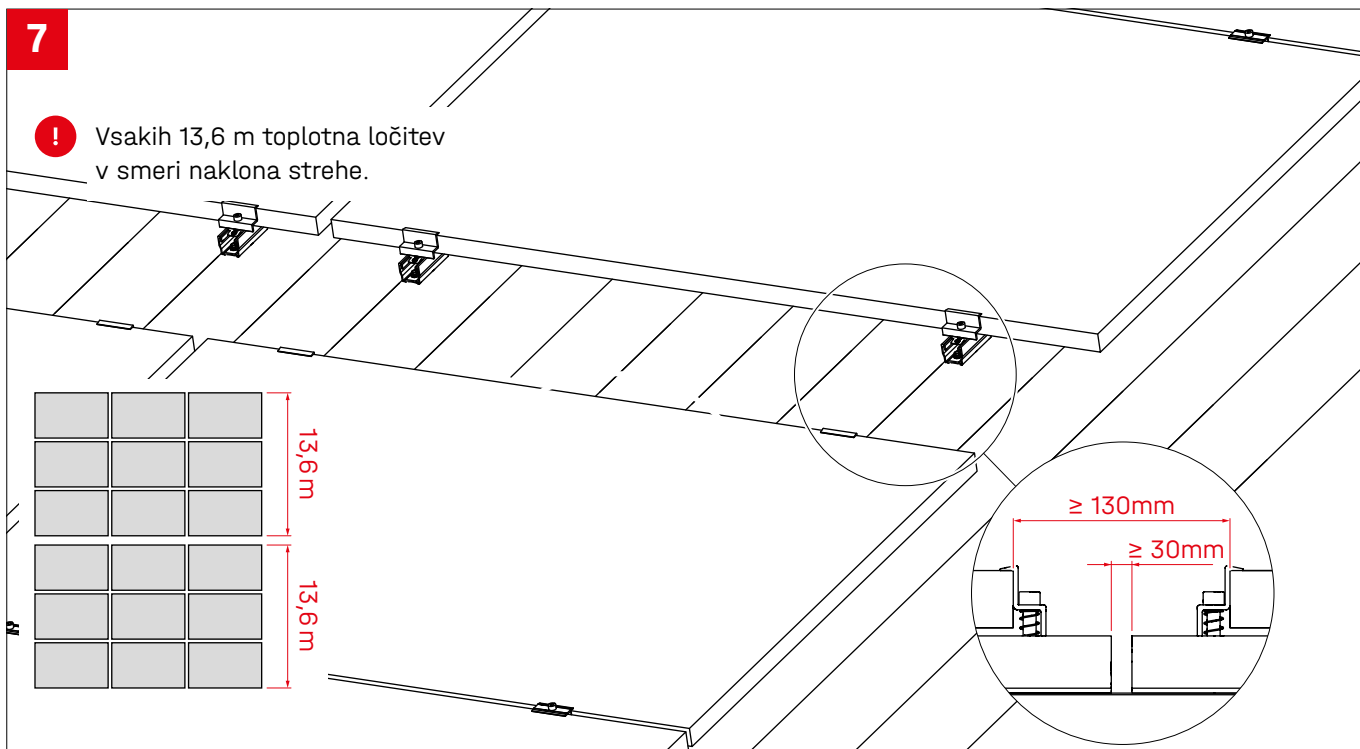
$D_{10+25 / 10 / 25 / \text{High CSM}} = \text{Širina}_{\text{modula}} - \text{Clamp}_{\text{K2 / XS}}$

MultiRail	K2 Clamp	XS Clamp
MultiRail 10 + 25 CSM	155 mm	162 mm
MultiRail 10 CSM	80 mm	87 mm
MultiRail 25 CSM	230 mm	237 mm
MultiRail High CSM	132 mm	139 mm



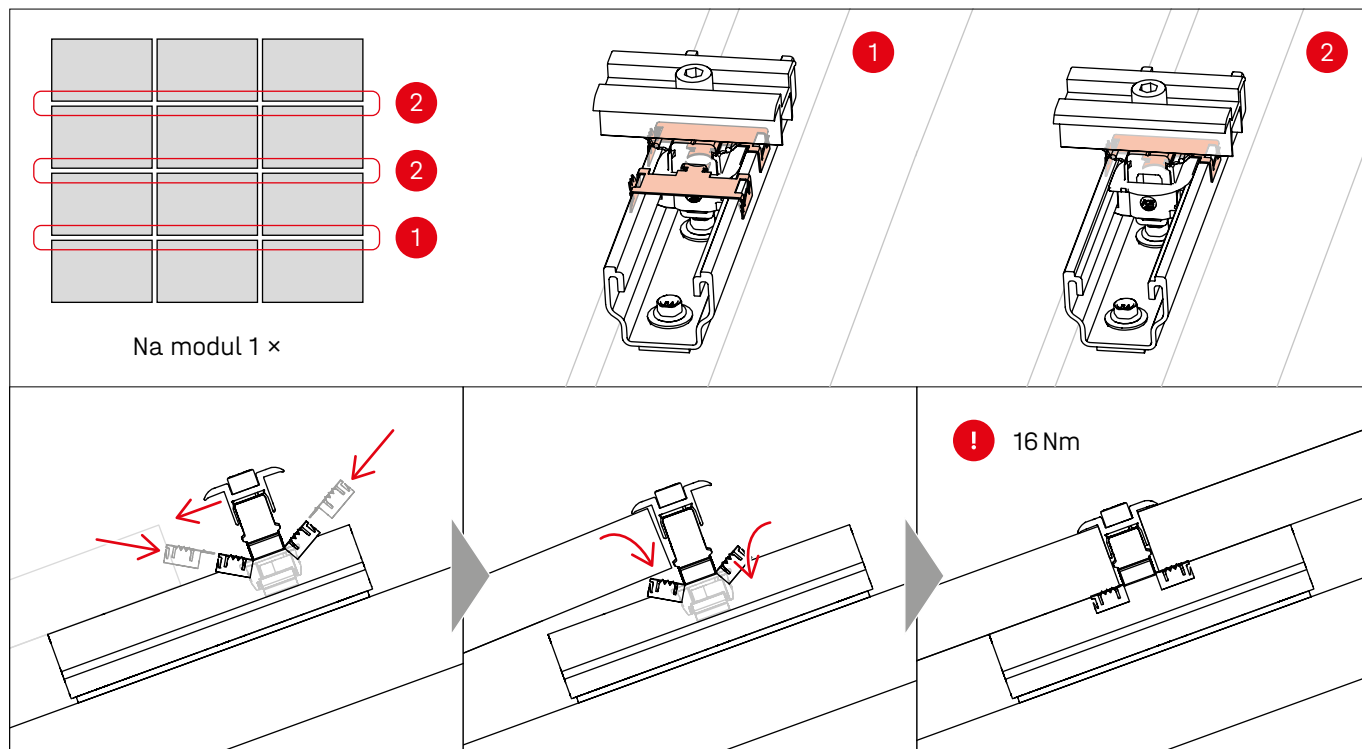




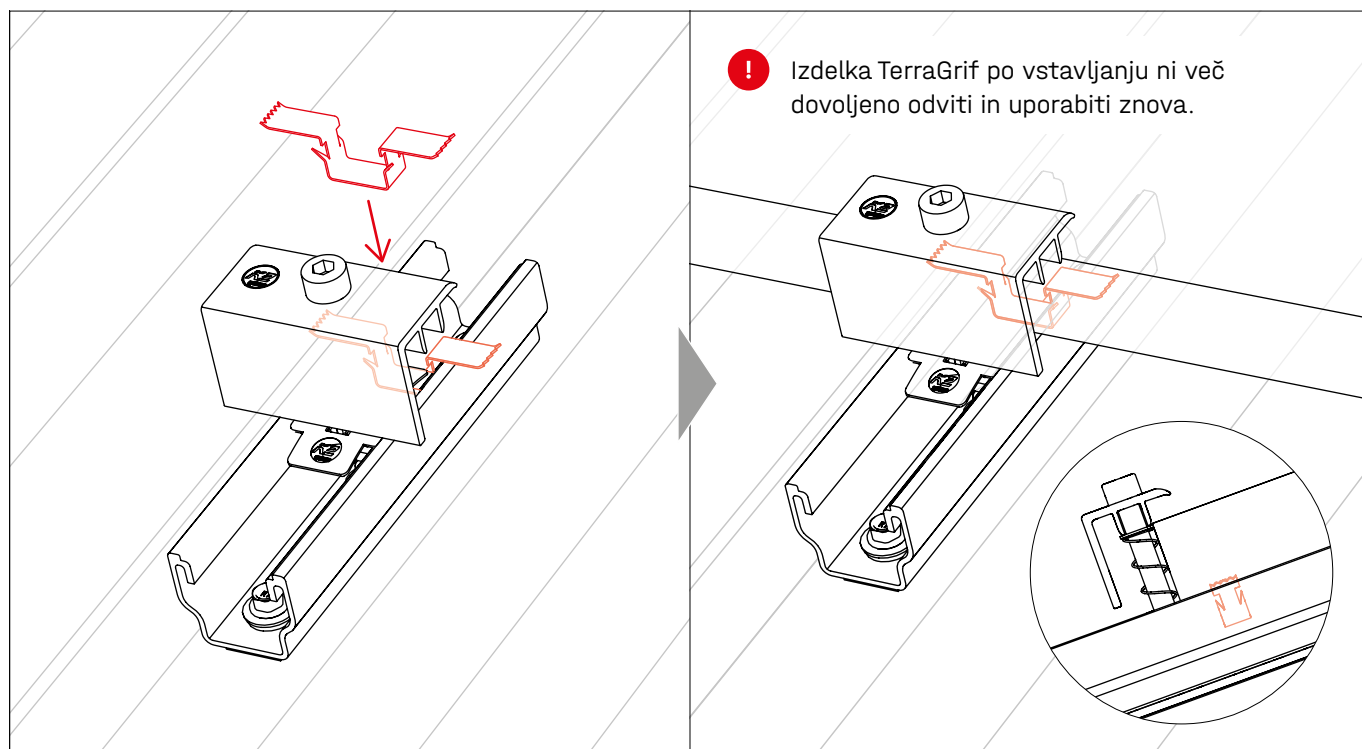


Neobvezni koraki vgradnje

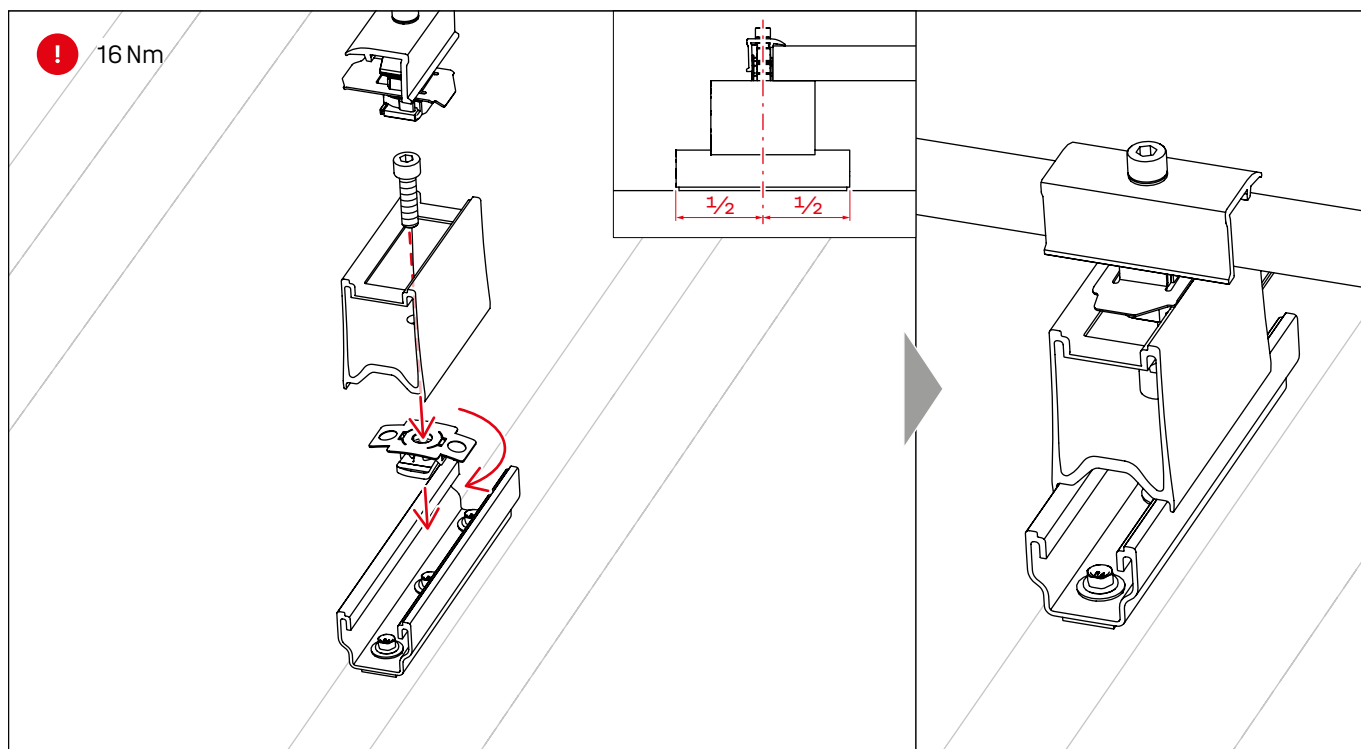
Ozemljitev okvira modula - TerraGrif QL / K2 Clamp



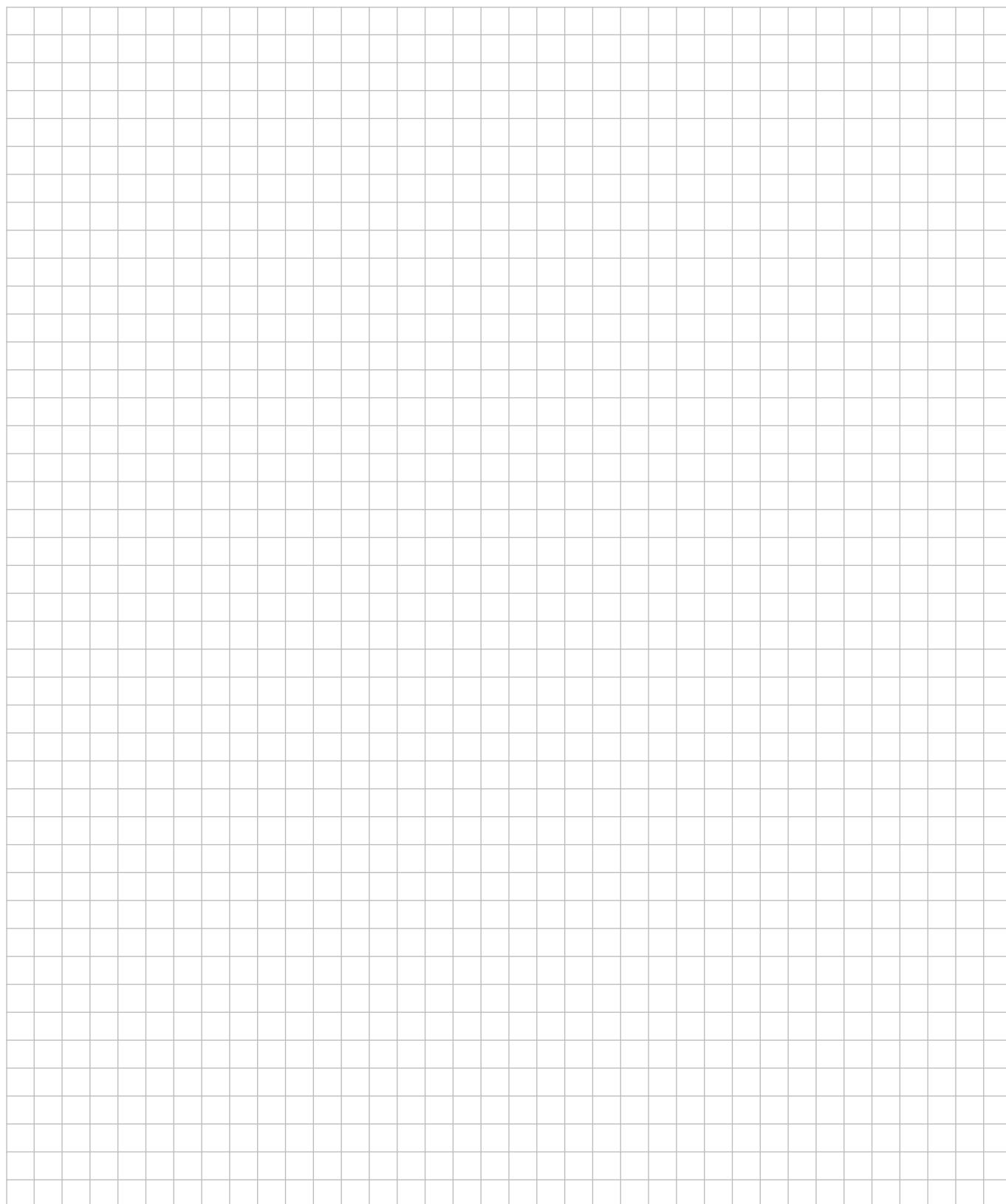
Ozemljitev okvira modula - TerraGrif K2SZ / XS Clamp



S streho vzporedna stojala z izdelkom RailUp



Zapiski







Connecting Strength

Zahvaljujemo se vam, ker ste se odločili za vgradni sistem K2.

Sistemi podjetja K2 Systems omogočajo hitro in preprosto vgradnjo. Upamo, da smo vam pri tem pomagali s temi navodili. Za spodbude, vprašanja ali predloge za izboljšave smo vam z veseljem na voljo. Vse podatke za stik najdete na naslovu:

- k2-systems.com/en/contact
- Servisna številka: **+49 (0) 7159 42059-0**

Veljajo naši splošni pogoji, na voljo so v spletnem mestu:
www.k2-systems.com

K2 Systems GmbH
Haldenstraße 1 · 71272 Renningen · Germany
+49 (0) 7159 - 42059 - 0 · info@k2-systems.com · k2-systems.com

MultiRail Assembly SL V11 | 0326 · Pridržujemo si pravico do sprememb · Slike izdelkov so primeri in lahko odstopajo od originala.