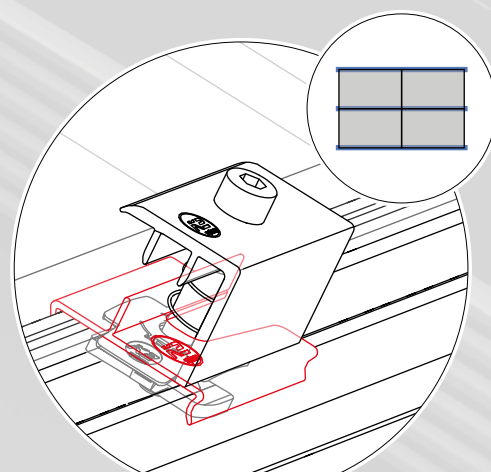
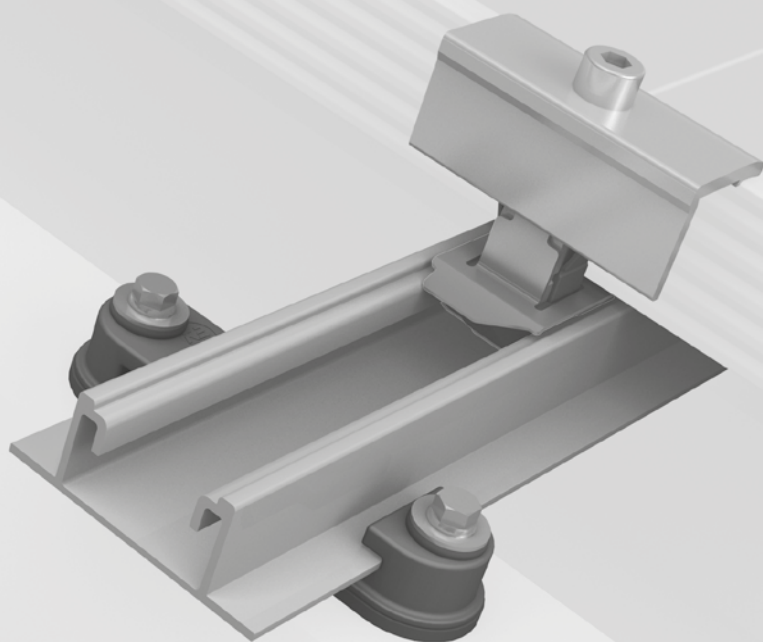




Connecting Strength



Montaj orizontal simplu pe șină
comună cu **AddOn XS**



Manual cu instrucțiuni de montaj

Sistem K2 BasicRail

Cuprins

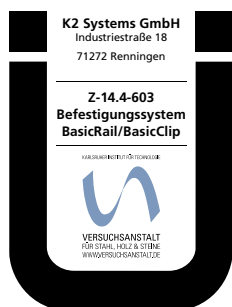
• Vedere de ansamblu asupra uneltelor	3
• Indicații generale de siguranță	4
• În general este valabil	5
· Proiectare cu K2 Base	5
· Cerințe referitoare la acoperiș	5
· Cerințe statice	5
· Indicații importante de montaj	5
• Piese componente	6
· Montaj Portrait (format vertical)	6
· Montaj Landscape (format orizontal) cu AddOn XS	8
· Montaj Landscape (format orizontal) cu legătură în cruce	9
• Montare	10
• Suprastructuri de sistem alternative	17
· Separări termice cu economie de spațiu	17
· Montaj Landscape (format orizontal) cu legătură în cruce	17
· Montaj Landscape (format orizontal) cu AddOn XS	18
• Pași opționali de instalare	21
· Elevație paralelă a acoperișului cu RailUp	21
• Pași opționali de instalare	22
· TerraGrif QL pentru K2 Clamp	22
· TerraGrif K2SZ pentru XS Clamp	22
• Notițe	23

Calitate verificată - de mai multe ori certificată

K2 Systems acționează pentru o legătură sigură, cea mai înaltă calitate și precizie. Deja de multă vreme clienții și partenerii noștri de afaceri cunosc acest lucru. Autorități independente au verificat, confirmat și certificat competențele și componentele noastre.

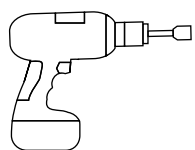
La adresa k2-systems.com/en/technical-information găsiți certificatele noastre de calitate și de produs.

Übereinstimmungszeichen (Ü-Zeichen)



Sistemul BasicRail BasicRail/BasicClip are certificarea generală conform aprobării autorității de control în construcții Z-14.4-603.

Vedere de ansamblu asupra uneltelor



5/6 mm



8 mm



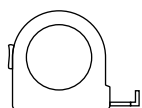
25



6 - 30 Nm
(4,5 - 22,2 lb-ft)



5/6 mm

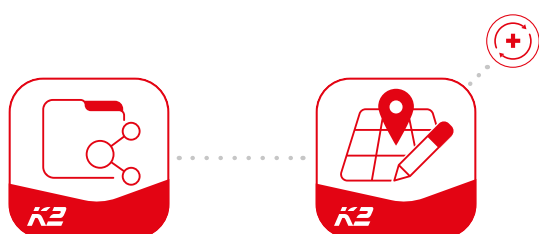


≥ 3,0 m



≥ 6,0 m

Digital Toolbox



Cunoașteți deja Serviciile noastre digitale? Folosiți acum aplicația noastră K2 DocuApp și rețineți direct la client sau la sediul proiectantului primele date importante.

Preluăți pur și simplu datele în aplicația noastră de proiectare Online-Planungs-Software K2 Base. Aici vă elaborați proiectul simplu, sigur și rapid. Obțineți un Raport de proiect detaliat cu Plan de montaj și Raport de calcul static de rezistență.

Interfața Die K2+ vă permite în încheiere un transfer continuu al datelor de proiect spre instrumentele de proiectare ale producătorilor cunoscuți ai invertoarelor sau instrumentele de planificare a rezultatelor.

Aici vă logați și vă înregistrați:

docuapp.k2-systems.com →

base.k2-systems.com →

Indicații generale de siguranță

Vă rugăm să acordați atenție că trebuie respectate Prescripțiile noastre generale de montaj. Acestea se pot vizualiza la adresa k2-systems.com

- Este permisă montarea și punerea în funcțiune a instalațiilor numai de către persoane care pe baza calificării lor de specialitate (de ex. instruire sau activitate) respectiv experienței lor pot asigura o execuție conformă cu normativele.
- Înainte de montare trebuie verificat dacă produsul corespunde cerințelor statice de la fața locului. În cazul instalațiilor de acoperiș trebuie verificată capacitatea portantă pe partea construcției.
- Obligatoriu trebuie respectate prescripțiile în construcții naționale și locale specifice, normativele și reglementările de protecție a mediului.
- Trebuie respectate prescripțiile de protecție a muncii și prevenirii accidentelor normativele precum și prescripțiile corespunzătoare ale asociației profesionale! În acest proces, în mod special se acordă atenție:
 - Trebuie purtată îmbrăcămintea de siguranță (în primul rând cască de protecție, încălțăminte de protecție și mănuși de protecție).
 - În cazul lucrărilor la acoperiș trebuie respectate prescripțiile referitoare la lucrările pe acoperiș (de ex. utilizarea de: dispozitive de siguranță contra prăbușirii, schele cu dispozitive de prindere începând cu o înălțime a streșinii de 3 m etc.).
 - Prezența a două persoane este obligatorie pentru întregul proces de montare pentru ca în cazul unui eventual accident să se poată asigura un ajutor rapid.
- Sisteme de montaj K2 sunt continuu perfecționate. Astfel procesele de montare pot să se modifice. În consecință, înainte de montare obligatoriu verificați actualul stadiu al instrucțiunilor de montare la adresa k2-systems.com/en/technical-information La cerere vă transmitem cu plăcere și versiune actuală.
- Trebuie respectate instrucțiunile de montare ale producătorului de modul.
- Compensarea potențialului între componentele singulare ale instalației trebuie executate conform respectivelor prescripții specifice țării.
- Pe parcursul întregii perioade de montare trebuie asigurat că cel puțin un exemplar al manualului cu instrucțiuni de montaj este la dispoziție pe șantier.
- În cazul neluării în considerare a prescripțiilor noastre de montaj și instrucțiunilor de montaj și neutilizării tuturor componentelor de sistem precum și la asamblare sau dezasamblarea componentelor care nu au fost achiziționate de la noi, nu preluăm nicio responsabilitate pentru deficiențele și daunele rezultate consecutiv. Garanția este exclusă în aceste situații.
- În cazul neglijării Indicațiilor noastre generale de siguranță precum și la asamblarea sau atașarea elementelor constructive de la concurență K2 Systems GmbH își rezervă dreptul excluderii responsabilității.
- Atunci când sunt respectate toate indicațiile de siguranță și instalația este instalată corect există un drept de garanție de 12 ani! Vă rugăm să acordați atenție condițiilor noastre de garanție, care se pot vizualiza la adresa k2-systems.com/en/warranty-terms-and-conditions La cerere vi le și transmitem, bineînțeles cu plăcere.
- Demontarea sistemului se realizează pe baza succesiunii inverse a pașilor de montare.
- Componentele K2 din oțeluri inoxidabile se pot obține în clase diferite de rezistență la coroziune. În orice caz trebuie verificat ce încărcare la coroziune este de așteptat pentru respectiva construcție sau element de construcție.

În general este valabil



În următoarele condiții Sistemul BasicRail poate fi înzidit în mod standard. Și atunci când sistemul datorită includerii factorilor de siguranță este supus unor cerințe mai înalte, în cazul depășirii valorilor specificate vă rugăm adresați-vă pentru verificare persoanei dumneavoastră de contact la K2 Systems.



Proiectare cu K2 Base

Pentru proiectarea configurației de pozare recomandăm aplicația noastră gratuită Online-Software K2 Base. În cinci pași proiectați sistemul de montaj potrivit și obțineți o Recomandare de structură constructivă, Nomenclatorul și Raportul de calcul static de rezistență. Pur și simplu vă logați și începeți proiectarea: base.k2-systems.com



Cerințe referitoare la acoperiș

- Grosimea foii: aluminiu $\geq 0,5$ mm și oțel $\geq 0,4$ mm
- Rezistența la tracțiune minimă aluminiu: 165 N/mm^2 ; calitatea oțelului cel puțin S235
- Lățimea min. a cutei profilului 20 mm
- Panta acoperișului între $5 - 75^\circ$



Cerințe statice

Forță de susținere suficientă a învelitorii acoperișului la construcția portantă respectiv substructie.

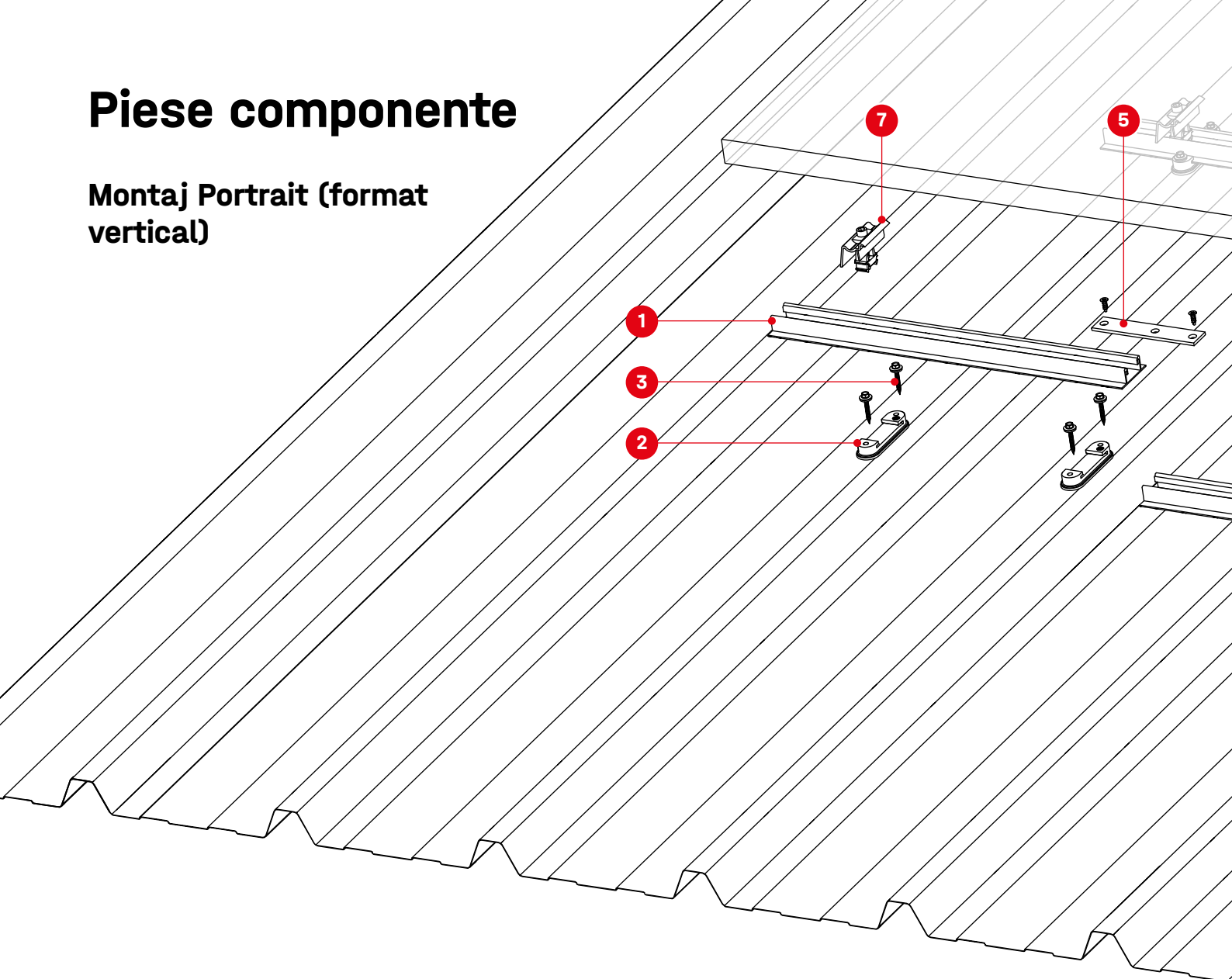


Indicații importante de montaj

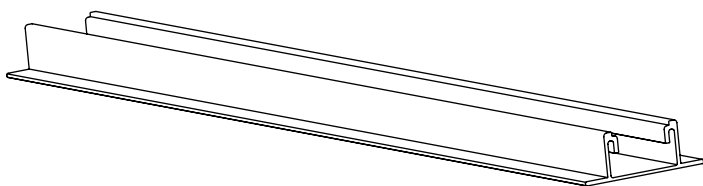
- Împământarea trebuie să fie realizată pe partea clientului (dacă este cazul utilizare bornă de protecție la trăsnet).
- Dacă tabla trapezoidală este fixată prin intermediul calotelor vă rugăm să nu înșurubați în niciun caz BasicClips-urile pe calote. În loc de aceasta montați toate BasicClips-urile din această serie deplasat pe tabla profilată trapezoidală.
- Fiecare al patrulea sau sfert din toate BasicClips este montat cu o rotație de 180° pentru a fixa poziția verticală. BasicClip-urile rotite nu trebuie să fie plasate la capătul șinei; a se vedea etapa 5 de asamblare.
- La îmbinările șinelor fixați obligatoriu BasicClips (cleme rapide) la respectivele nervuri înalte bilaterale ale tablei aflate cel mai aproape.
- După 9,60 m trebuie să se realizeze o separare termică. Distanța minimă între două șine trebuie să fie 30 mm.
- Atenție: În niciun caz nu este permisă prinderea modulelor peste rostul de dilatație termică.
- Este necesar un BasicLock per BasicRail, până la lungimea totală de 9,60 m (BasicRails-uri legate prin intermediul unei conector de șine se consideră ca un BasicRail).
- În cazul pozării verticale a modulelor fără cadru, trebuie montată per modul o siguranță la alunecare.
- Trebuie evitate obligatoriu piulițele inserate MK2 și clemele-modul la legăturile de îmbinare ale șinelor!
- Distanța minimă de montare de 50 mm de la capătul șinei / articulația șinei la cadrul modulului
- Fără pregăurire! Cu excepția tablelor care se suprapun pentru a evita distanțările

Piese componente

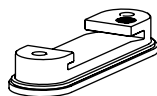
Montaj Portrait (format vertical)



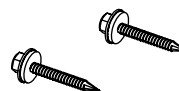
- 1** Cod articol specific instalației **BasicRail**



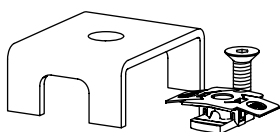
- 2** 1001164 **BasicClip**



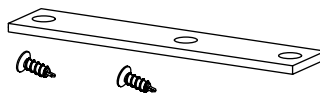
- 3** Cod articol specific instalației
**Șuruburi auto filetante cu
șaiță de etanșare 6 × 38 mm**



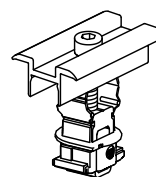
- 4** 1003558 **BasicLock Set**



- 5** 1003571 **BasicConnector Set**



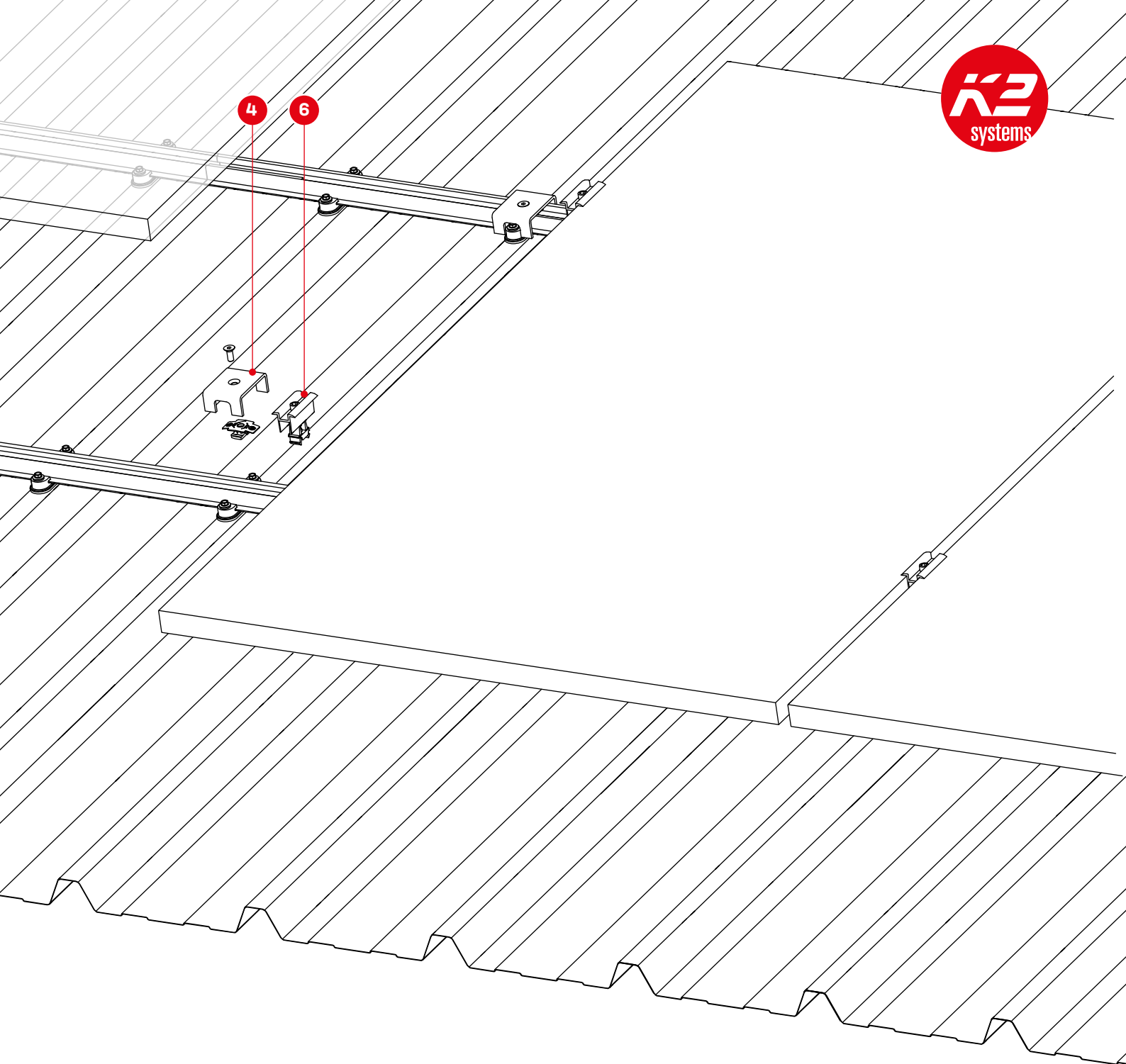
- 6** Cod articol specific instalației
Clemă centrală pentru modul



K2 Clamp MC
25 - 40



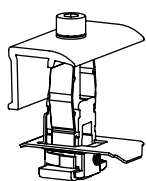
XS Clamp MC
30 / 33-35



Componente opționale

Pagină 21 + 22

7 Cod articol specific instalației
Clemă de capăt a modulului

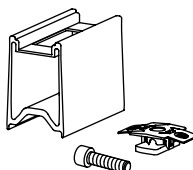


K2 Clamp EC
25 - 40



XS Clamp EC
30 / 33 / 35

2003191
RailUp Set

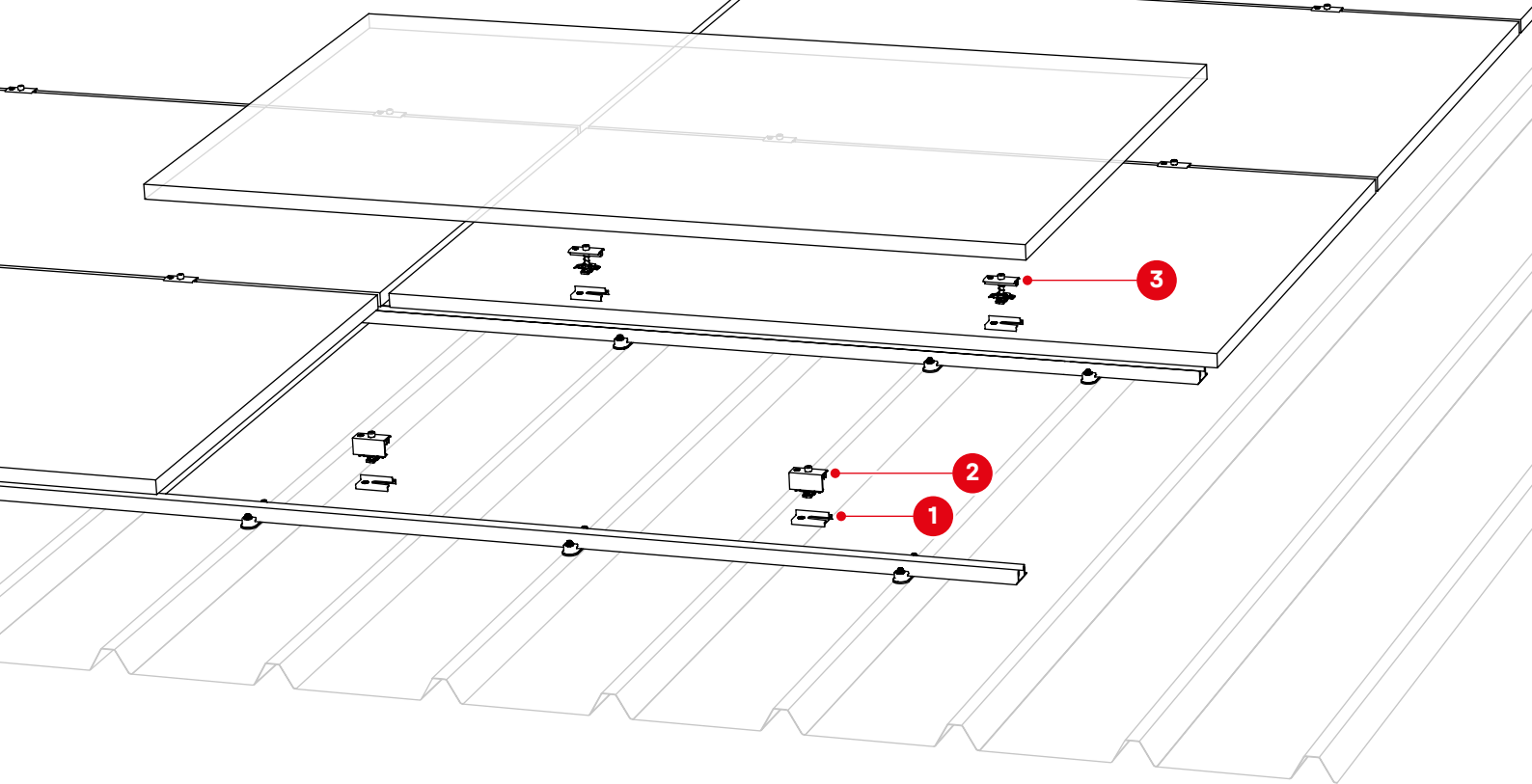


2001881
TerraGrif K2SZ

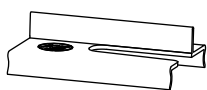


Piese componente

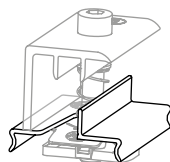
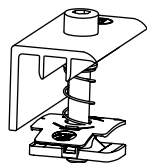
Montaj Landscape (format orizontal) cu AddOn XS



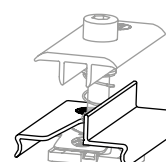
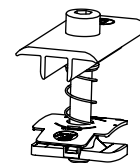
1 2004629
AddOn XS



2 Cadru specific modului
XS Clemă capăt modul



3 Cadru specific modului
XS Clema mijlocie a modului

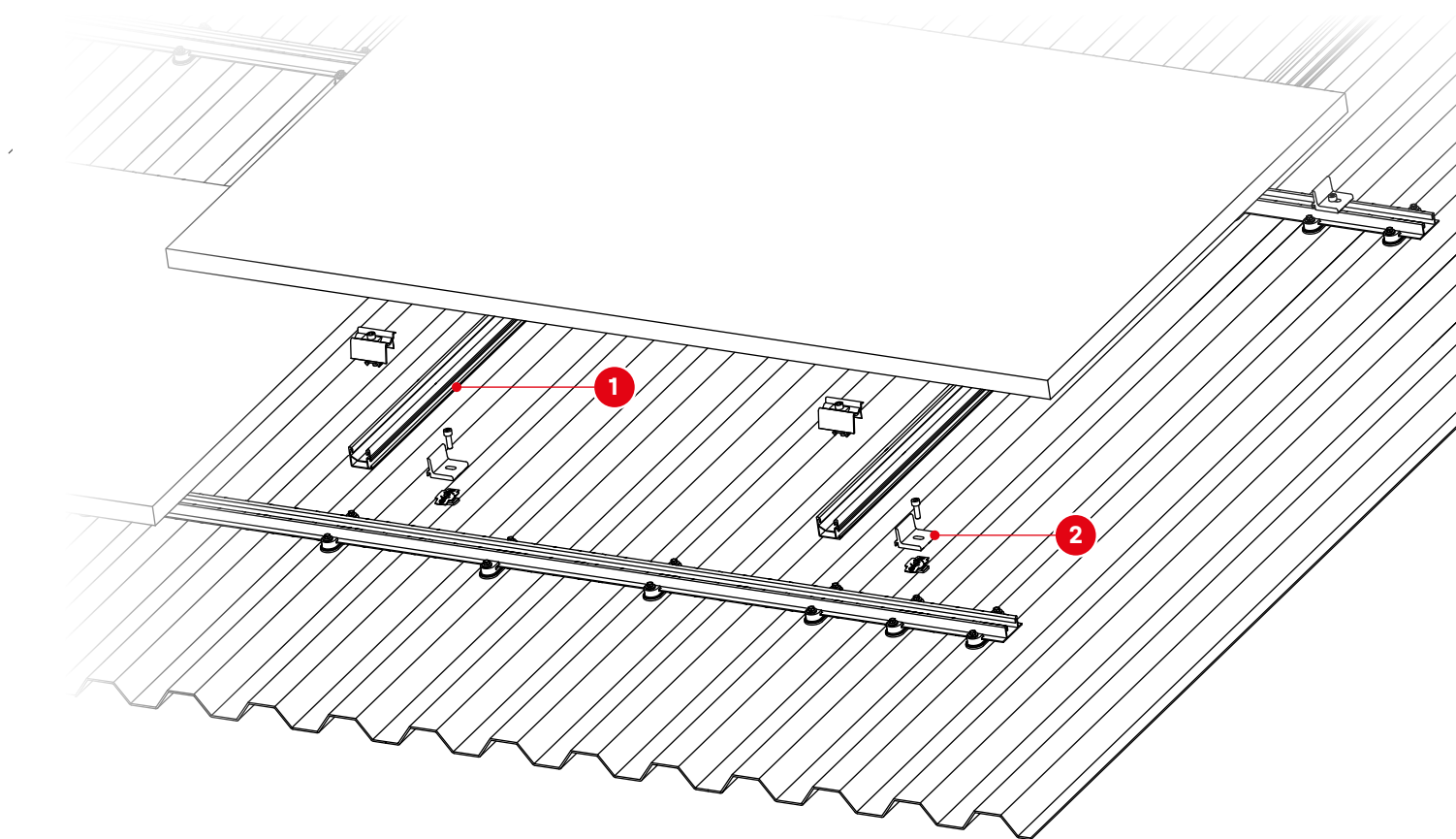


2004370
FixStop 2.0

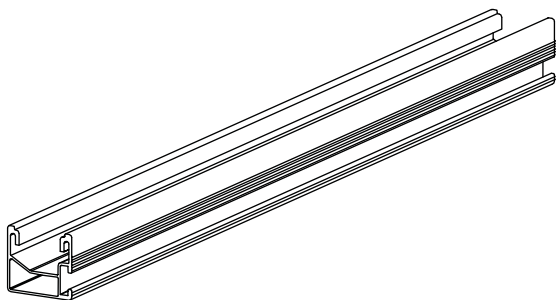
Pagină 18



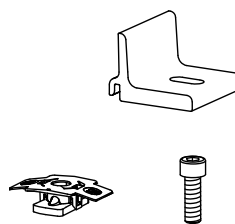
Montaj Landscape (format orizontal) cu legătură în cruce



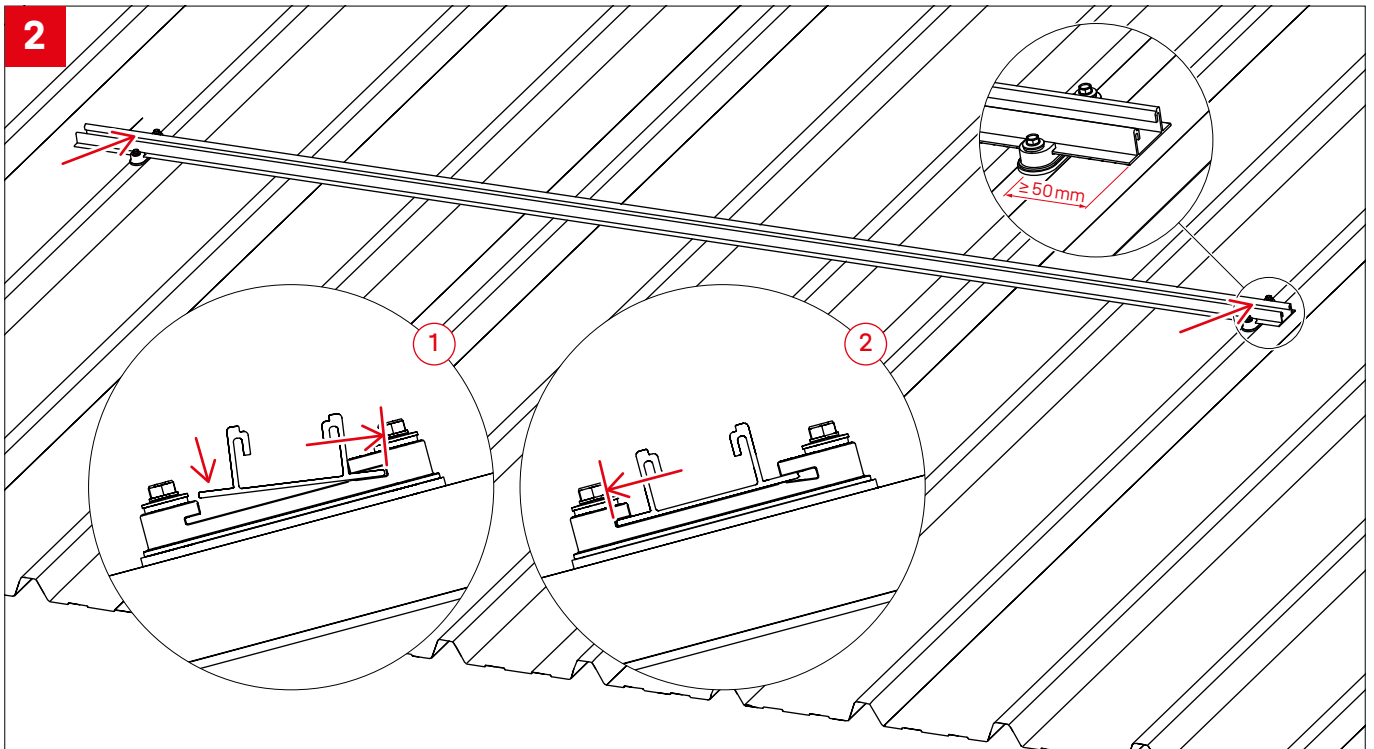
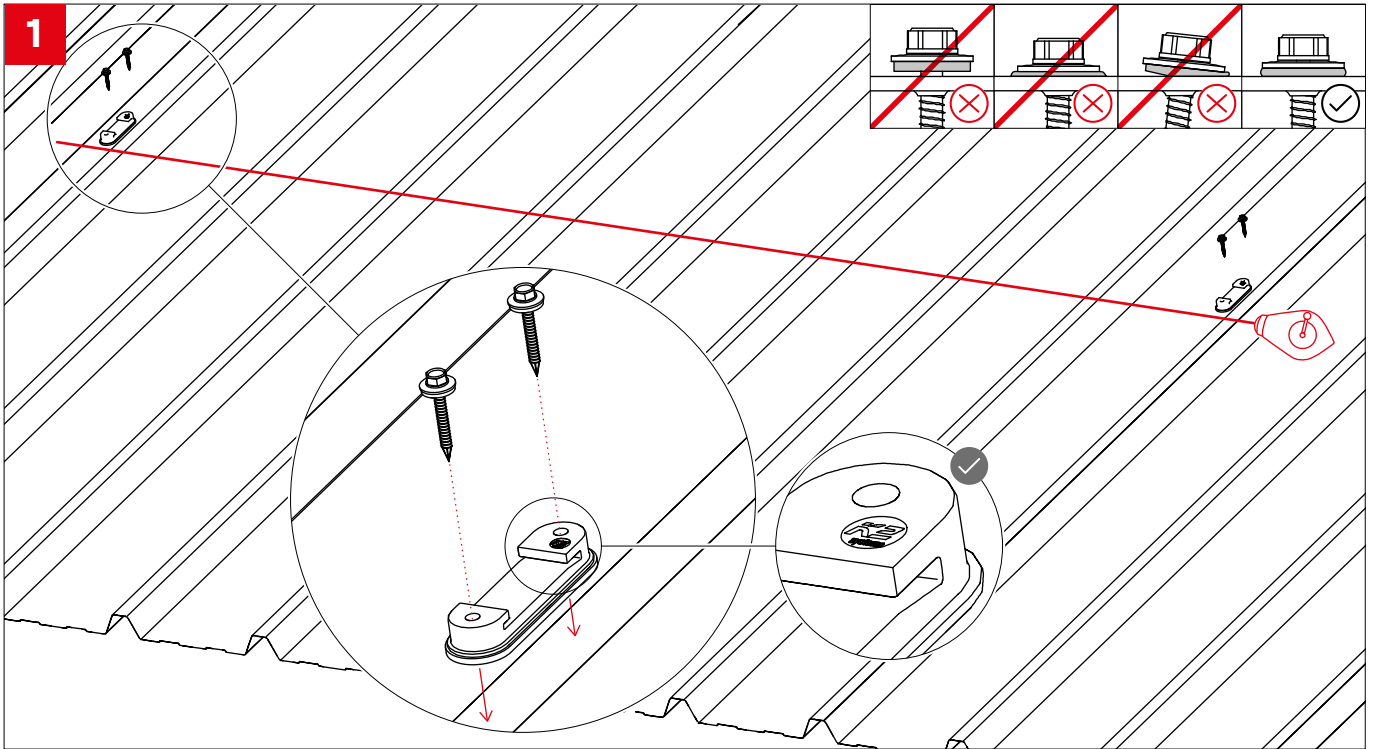
1 Cod articol specific instalației
SingleRail

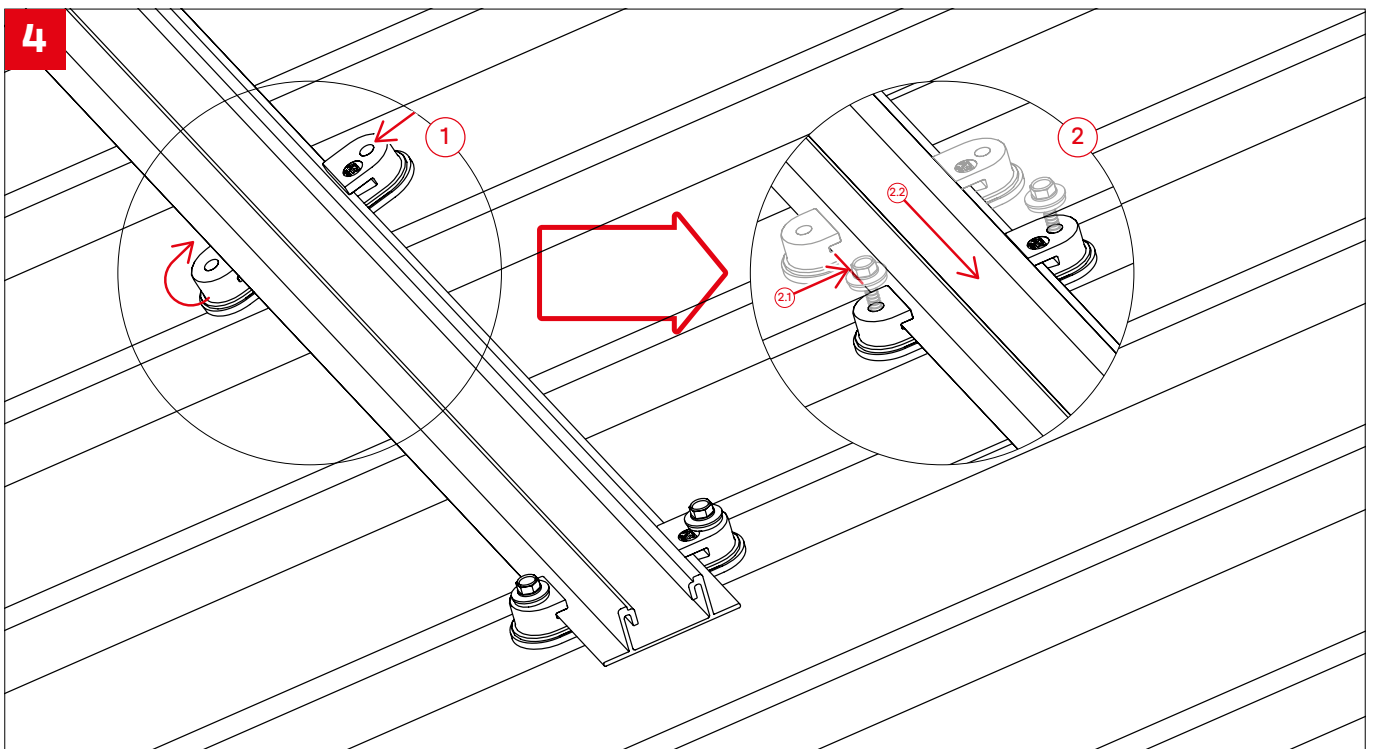
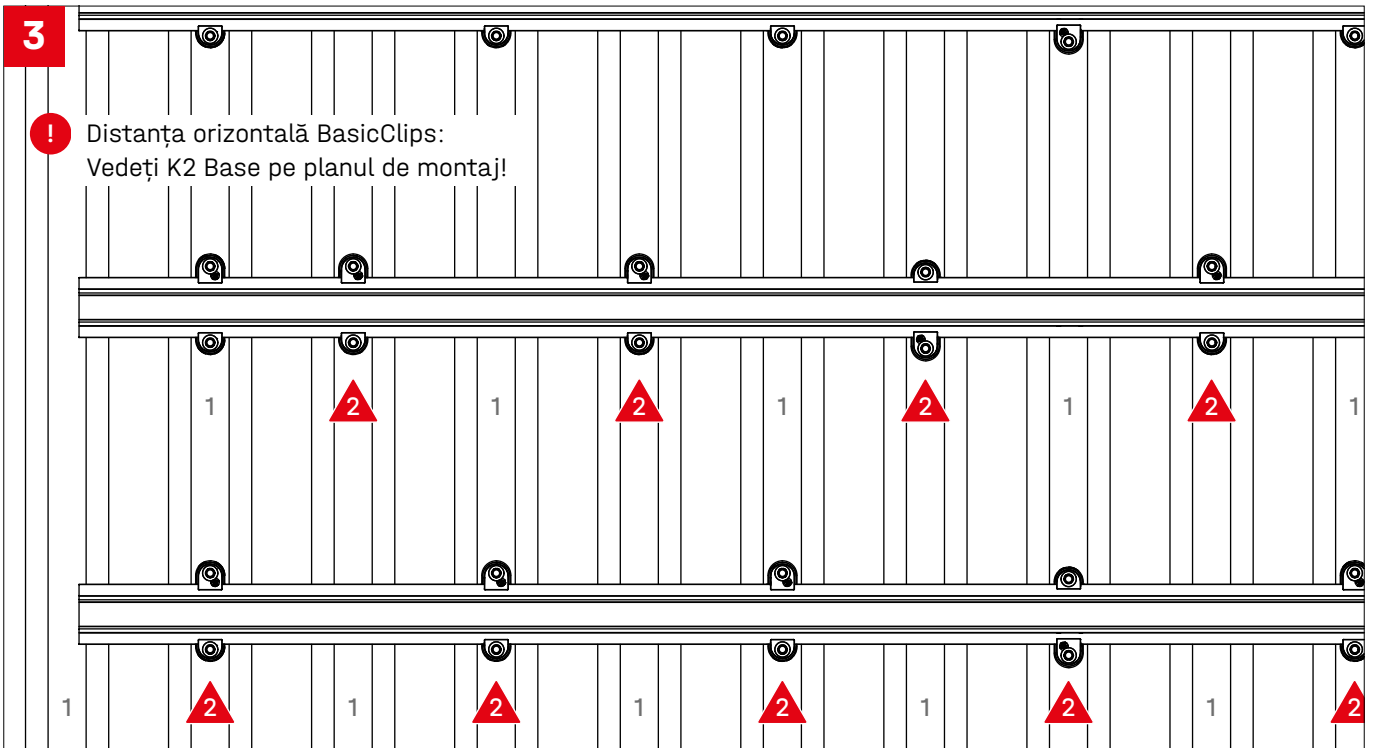


2 2003145
Climber Set



Montare

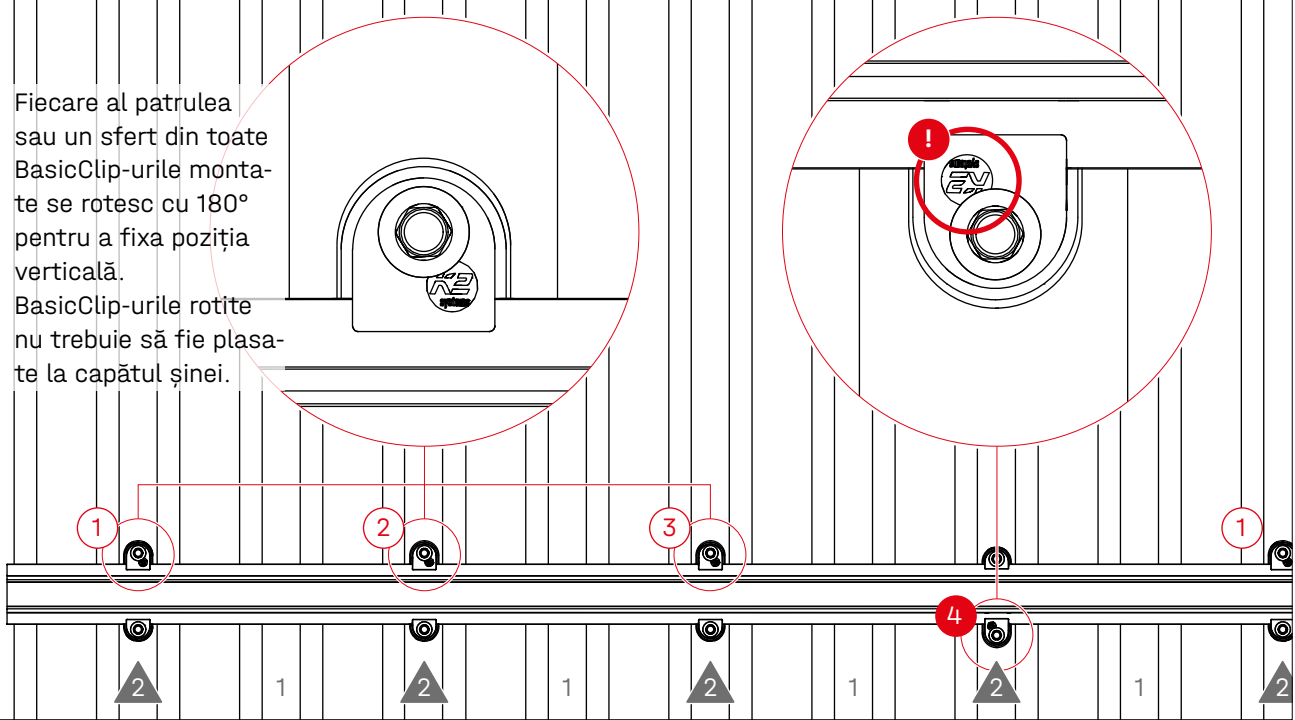




5



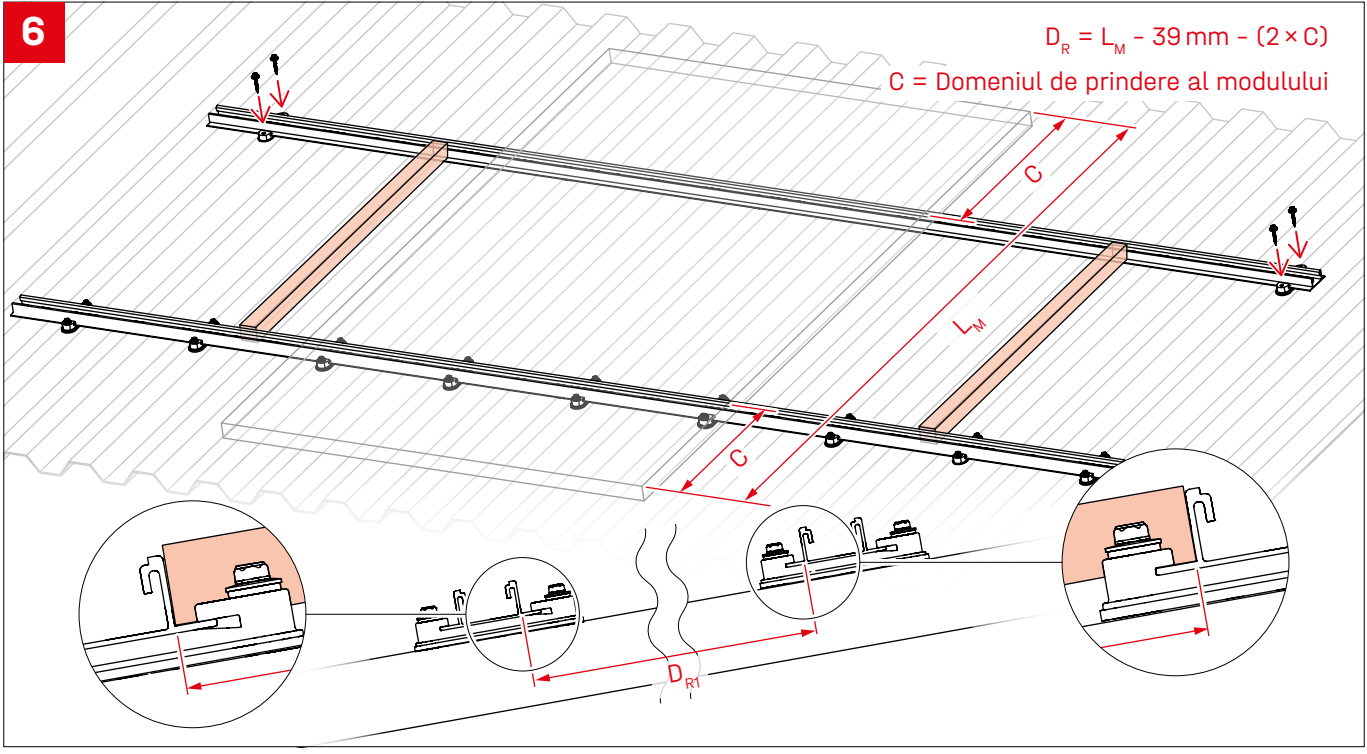
Fiecare al patrulea sau un sfert din toate BasicClip-urile montate se rotesc cu 180° pentru a fixa poziția verticală. BasicClip-urile rotite nu trebuie să fie plasate la capătul șinei.

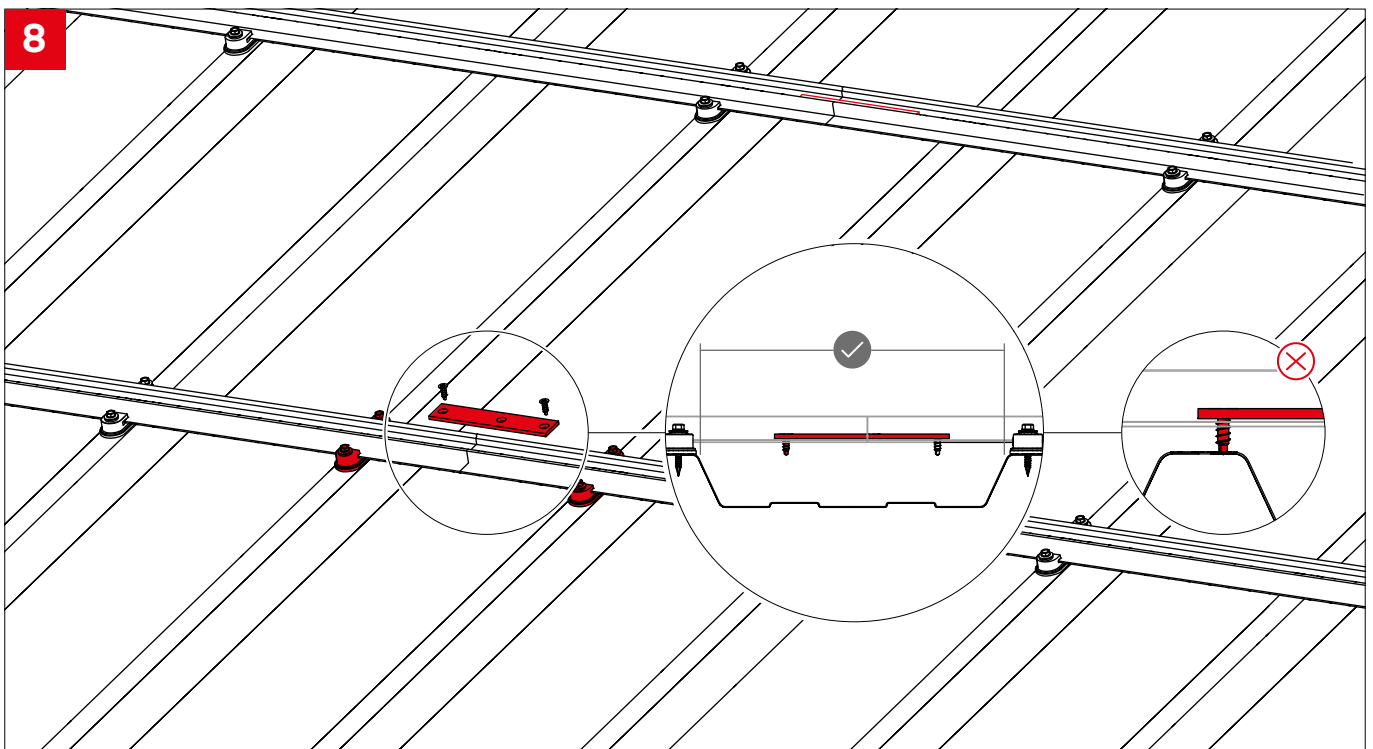
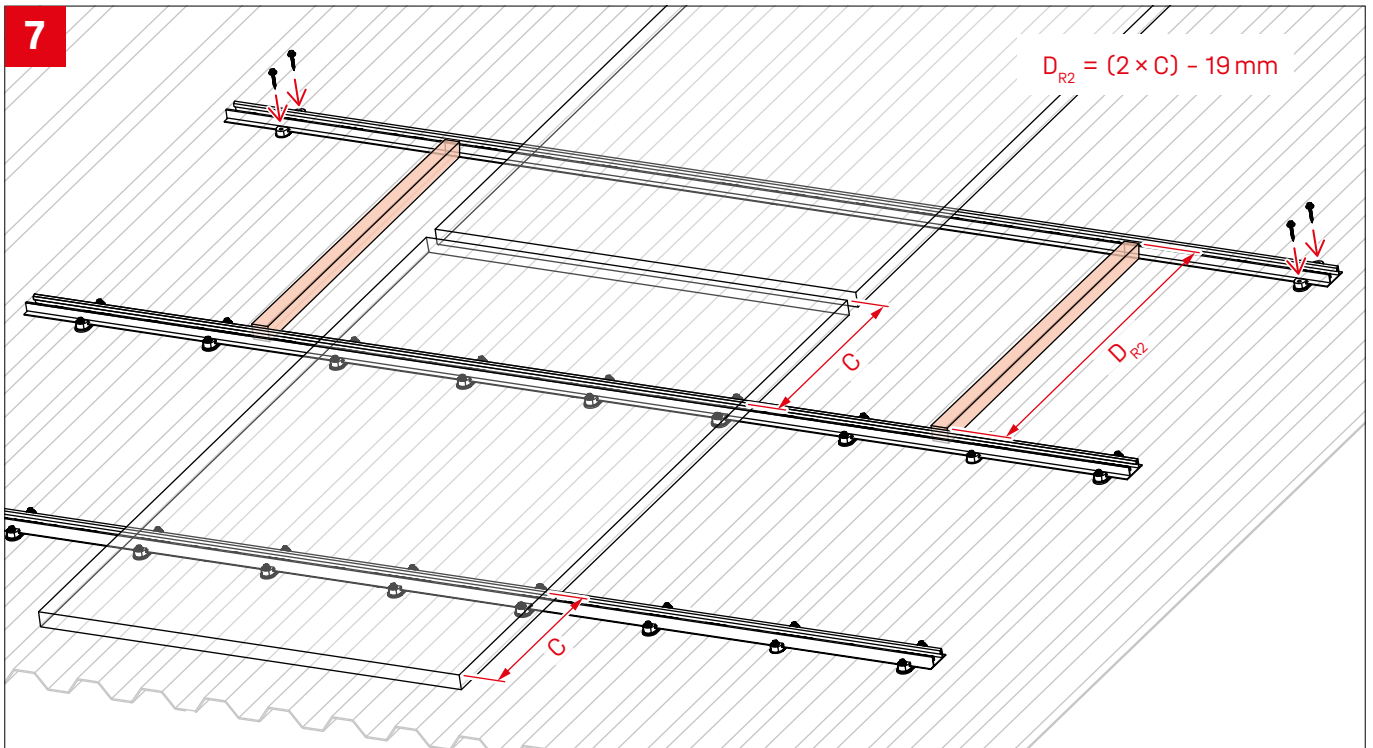


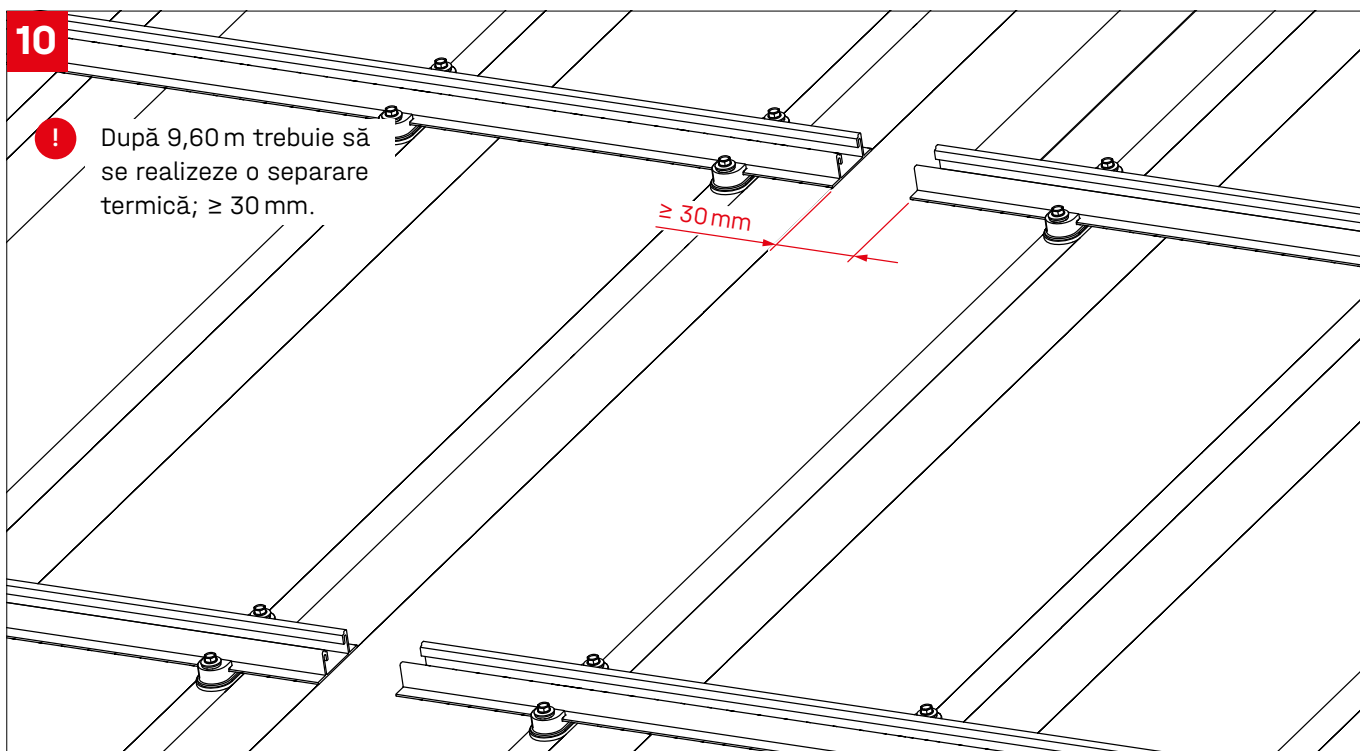
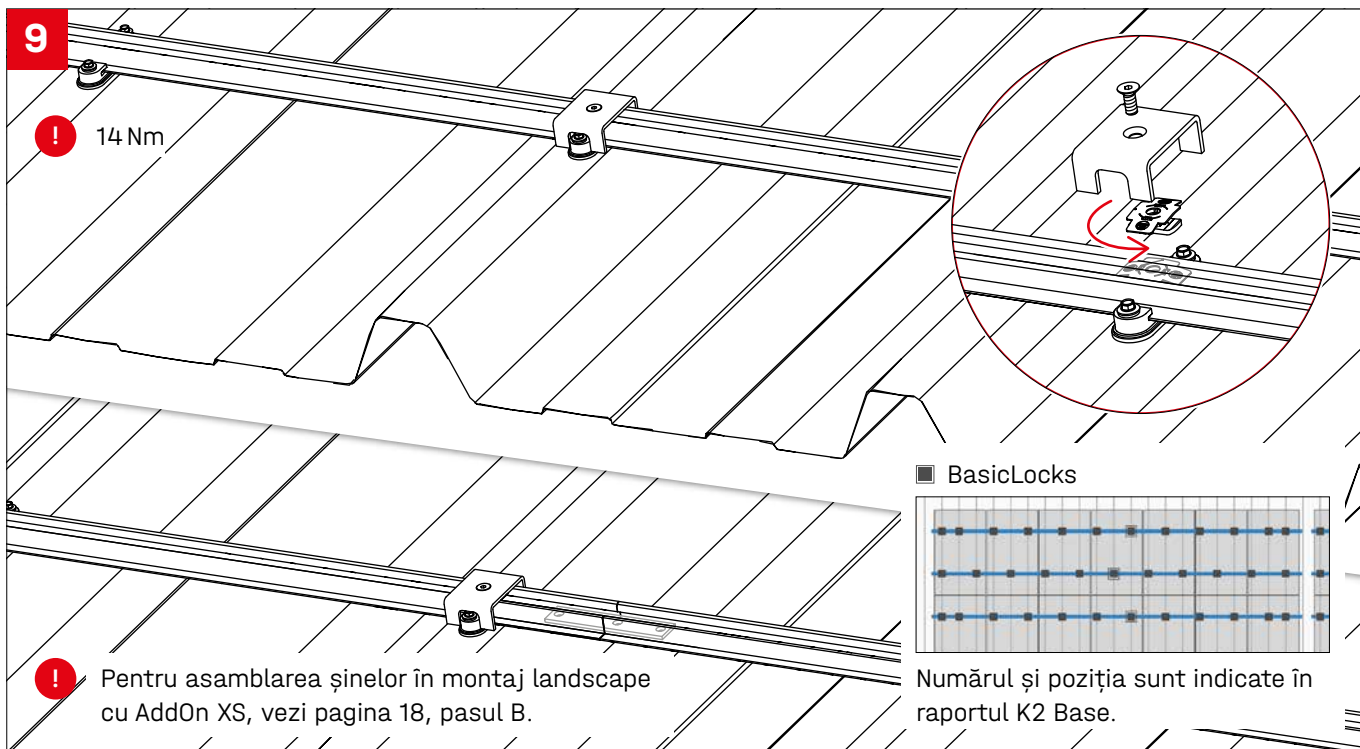
6

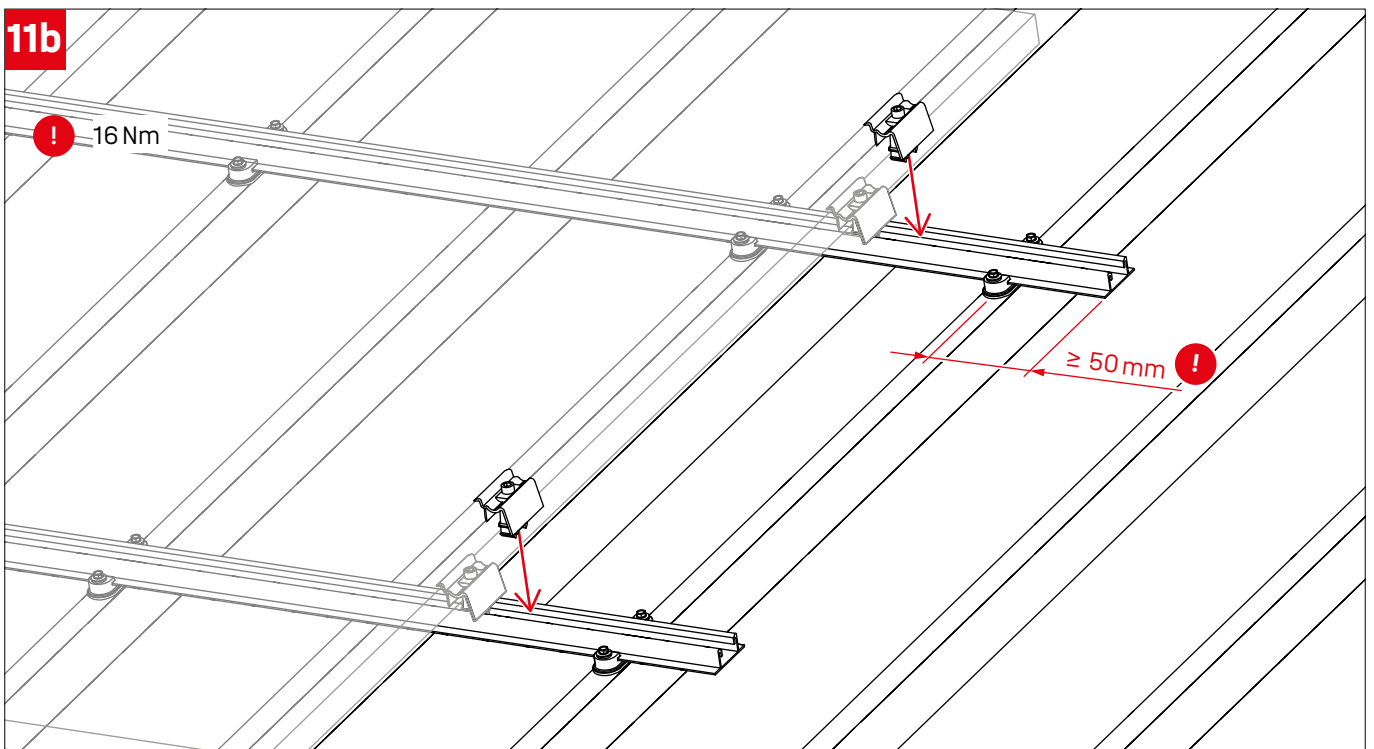
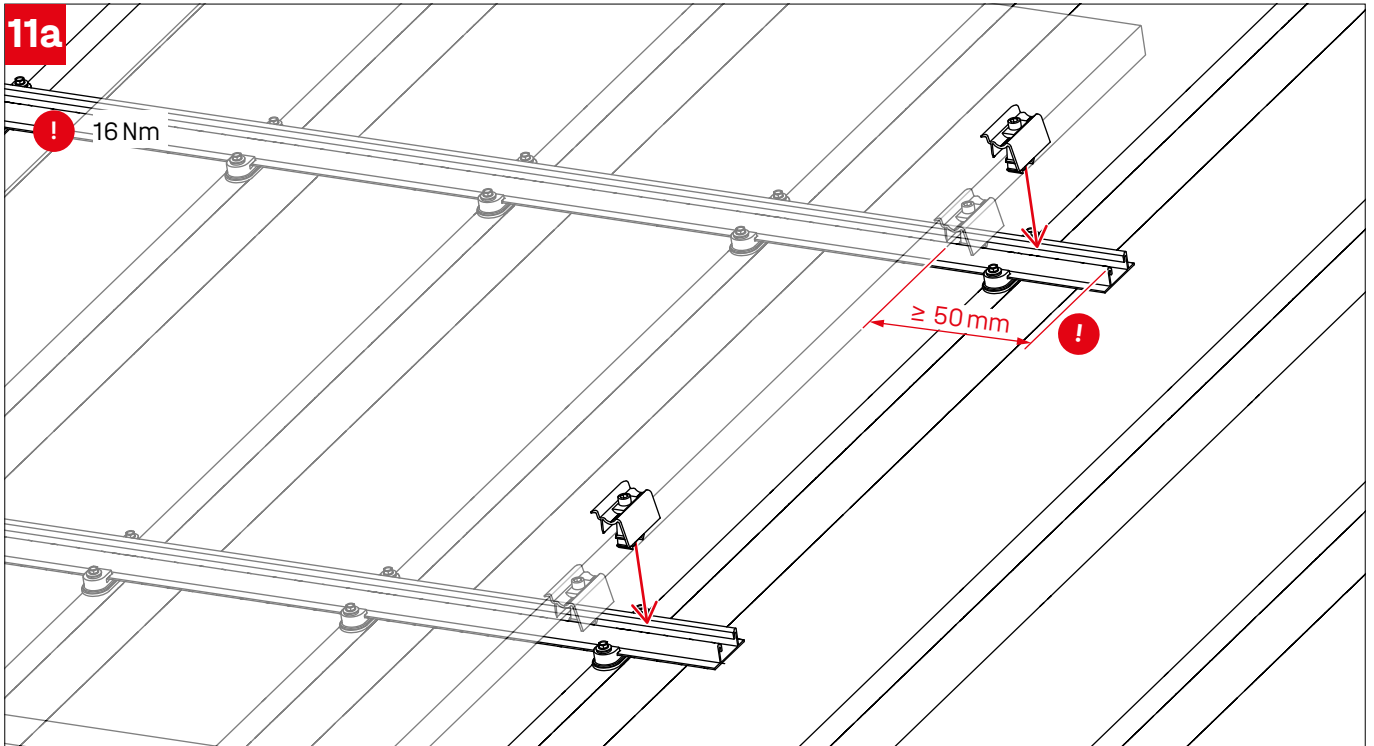
$$D_R = L_M - 39 \text{ mm} - (2 \times C)$$

C = Domeniul de prindere al modulului



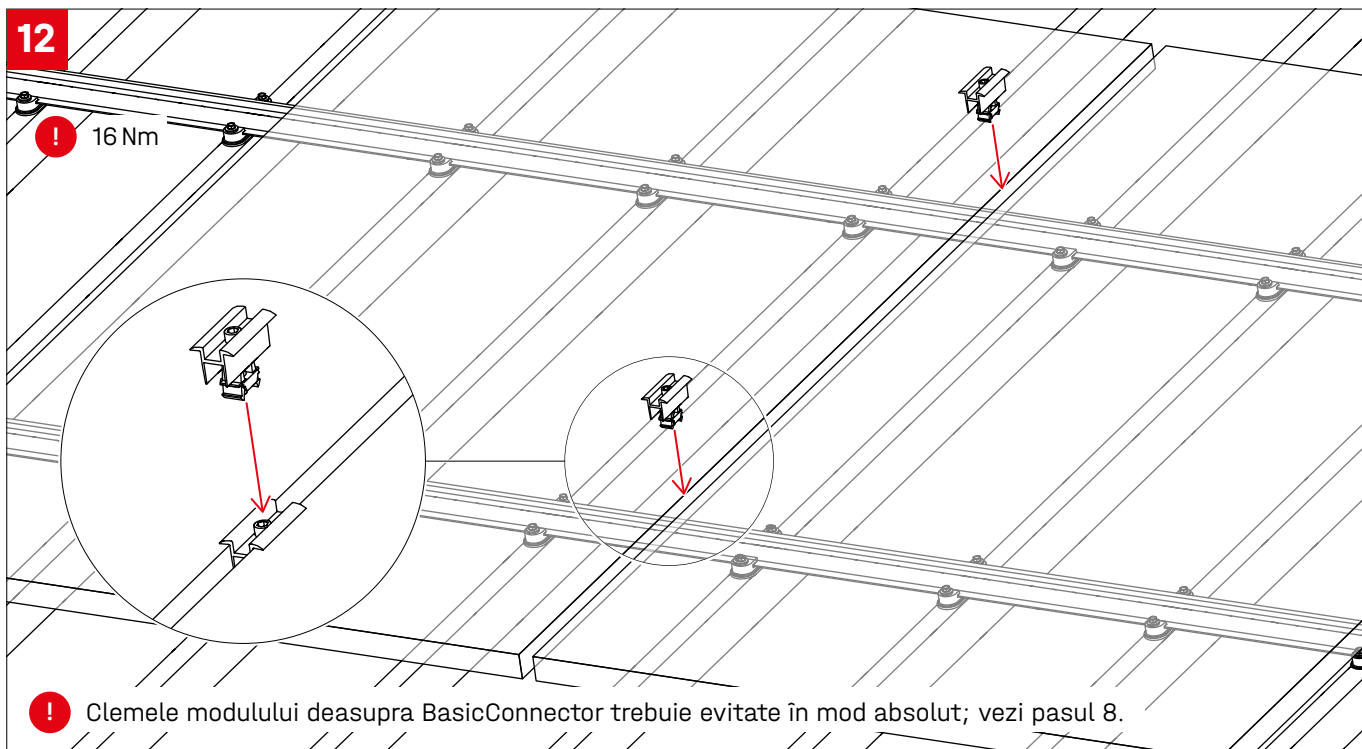






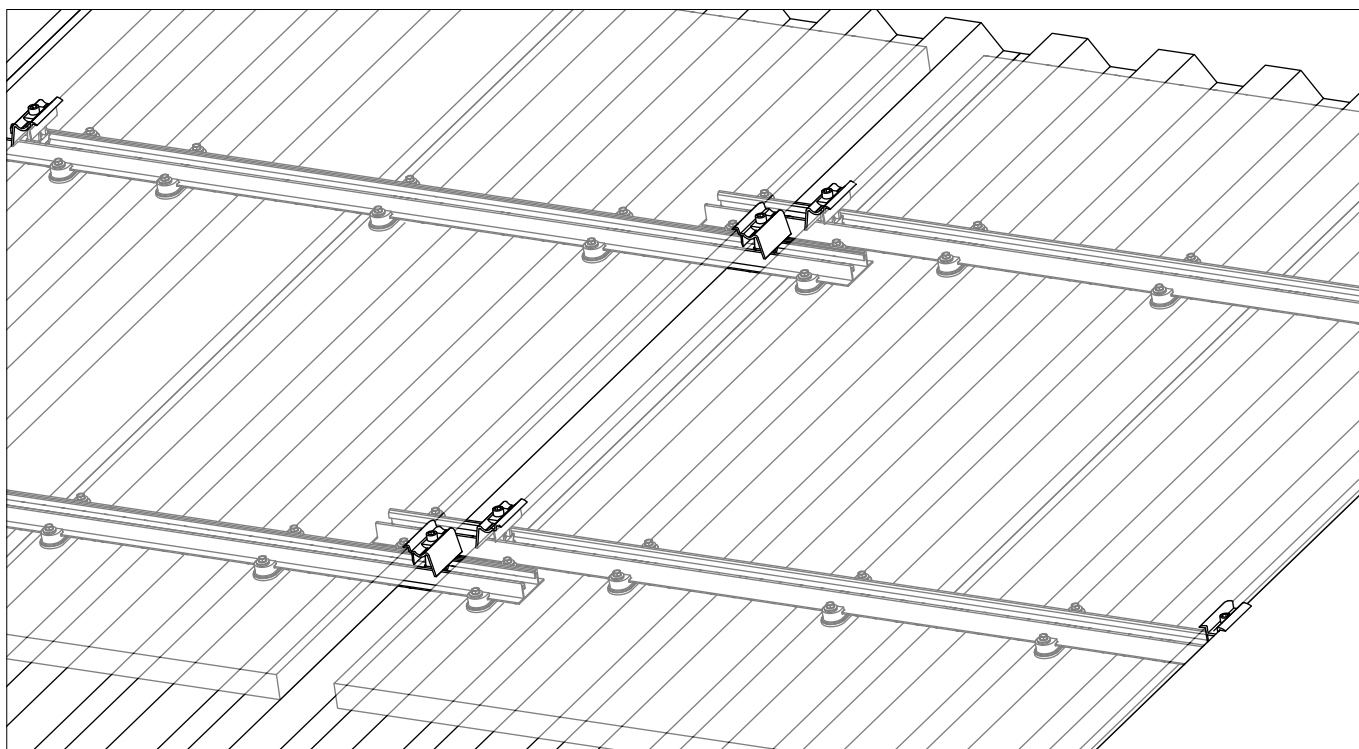
12

! 16 Nm

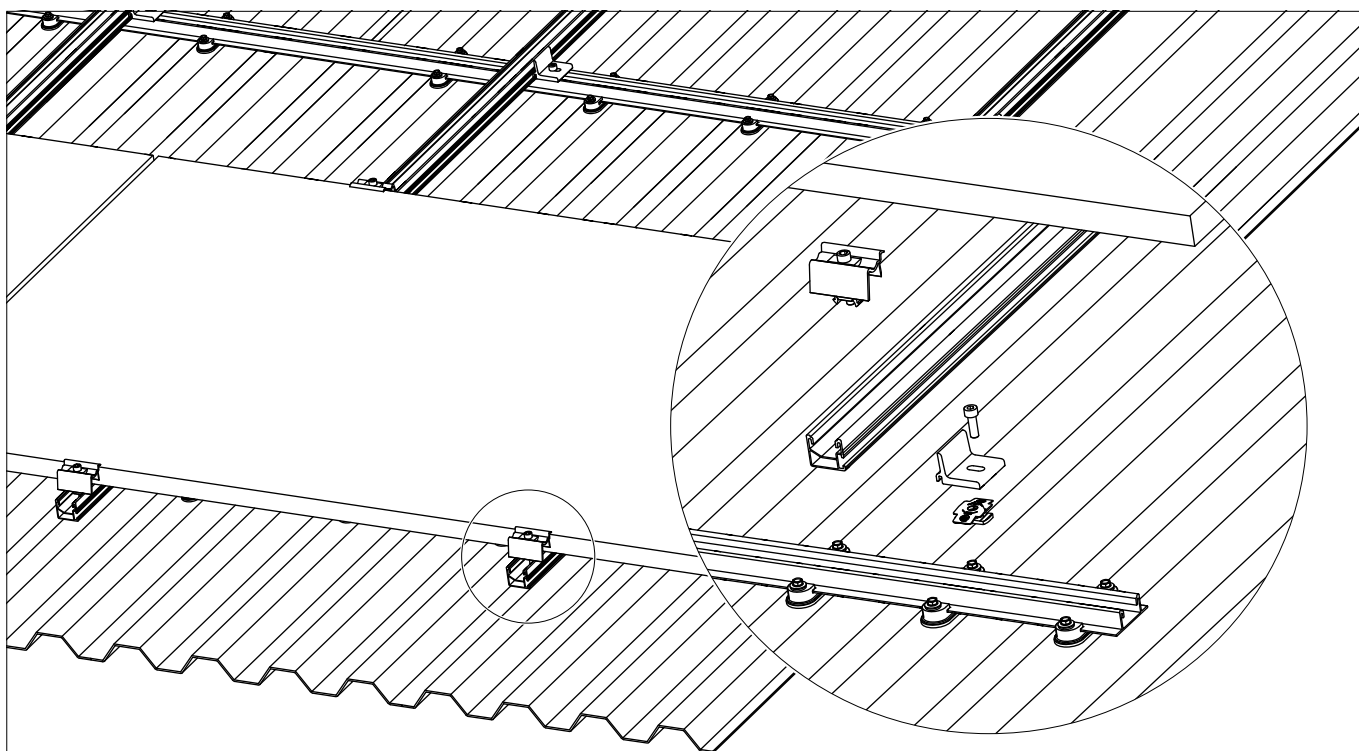


! Clemele modulului deasupra BasicConnector trebuie evitate în mod absolut; vezi pasul 8.

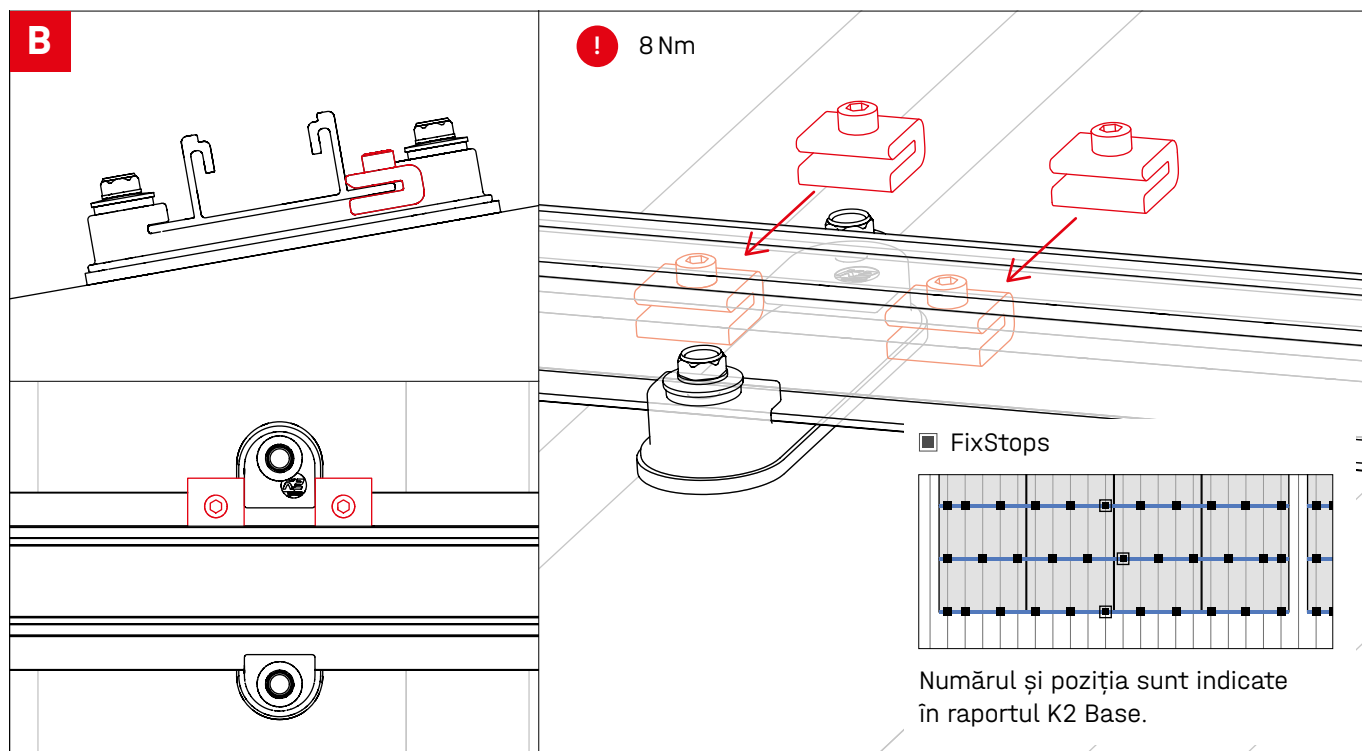
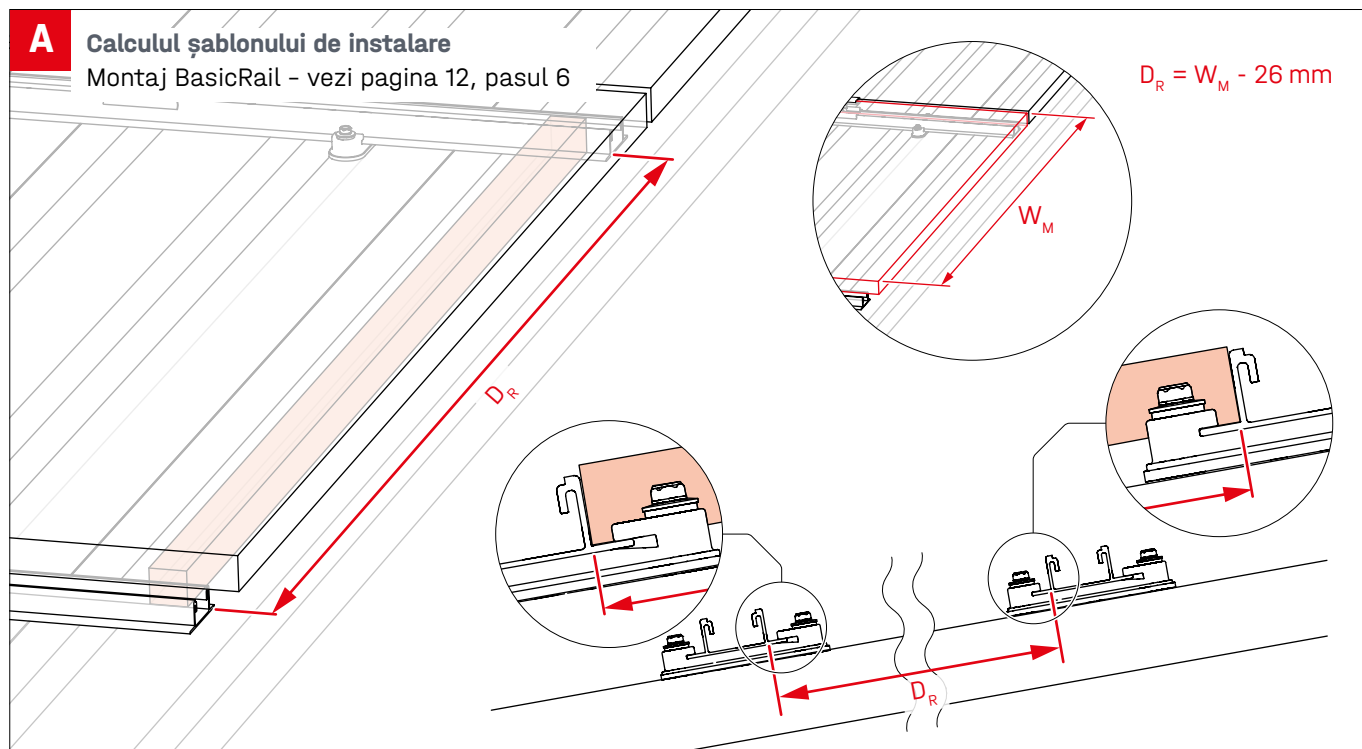
Separări termice cu economie de spațiu



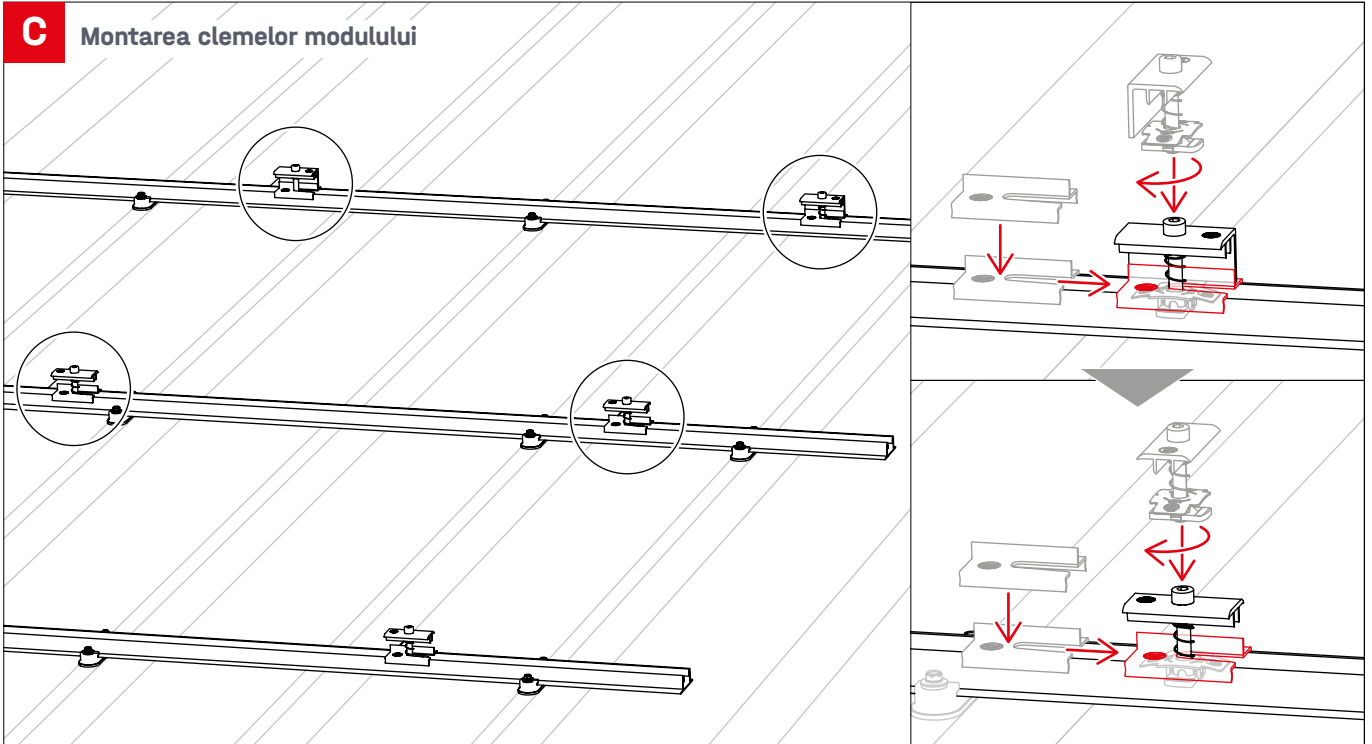
Montaj Landscape (format orizontal) cu legătură în cruce



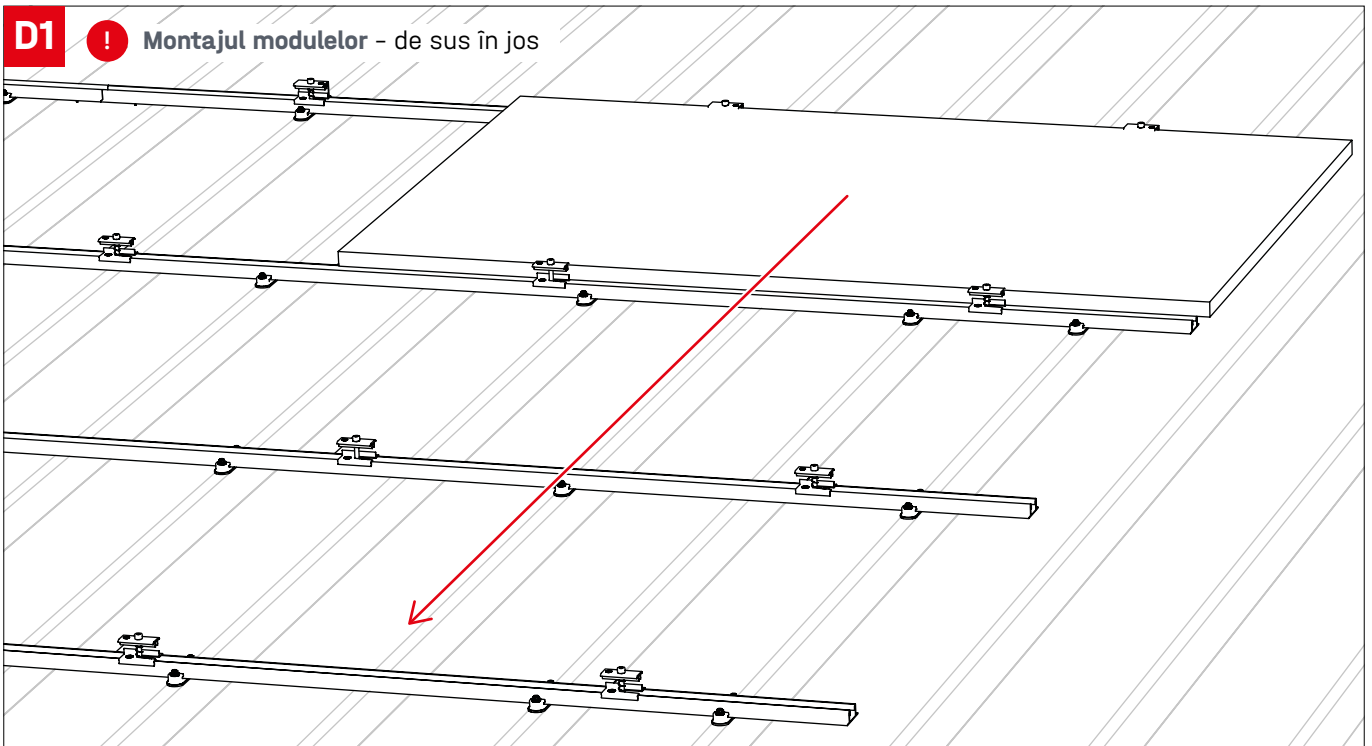
Montaj Landscape (format orizontal) cu AddOn XS



C Montarea clemelor modulului

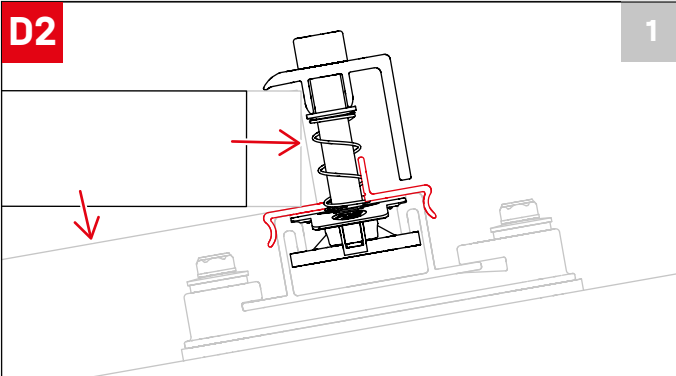


D1 ! Montajul modulelor - de sus în jos

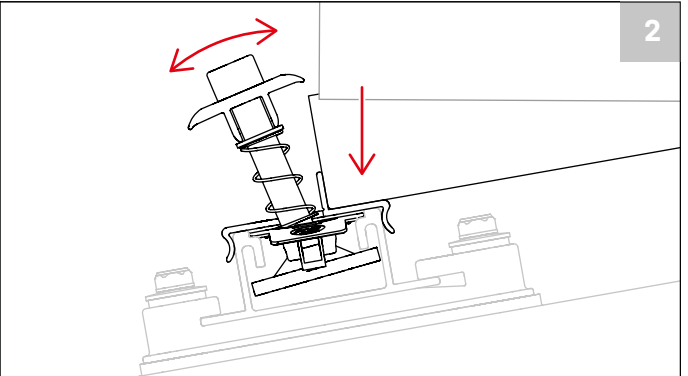


D2

1

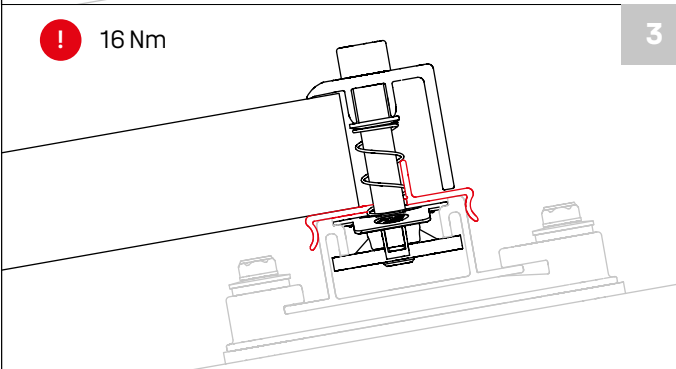


2



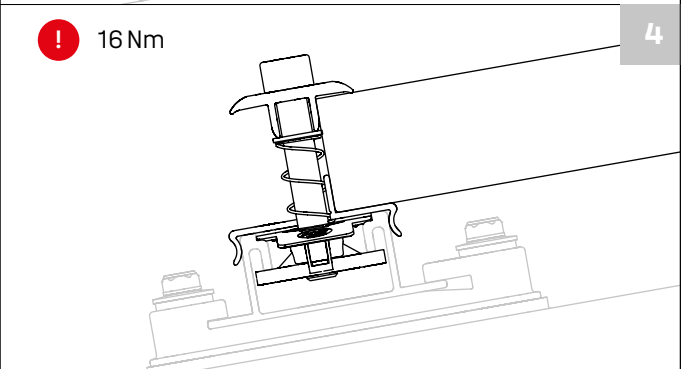
! 16 Nm

3



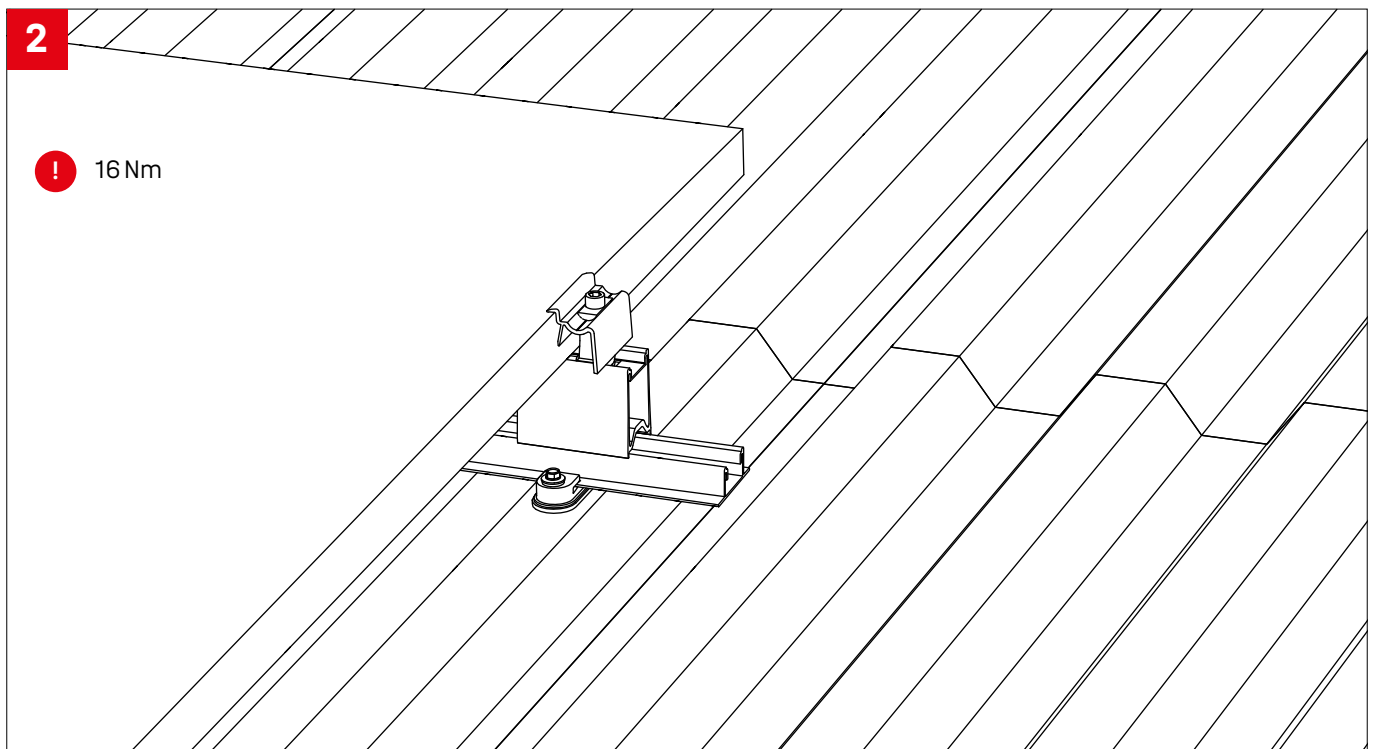
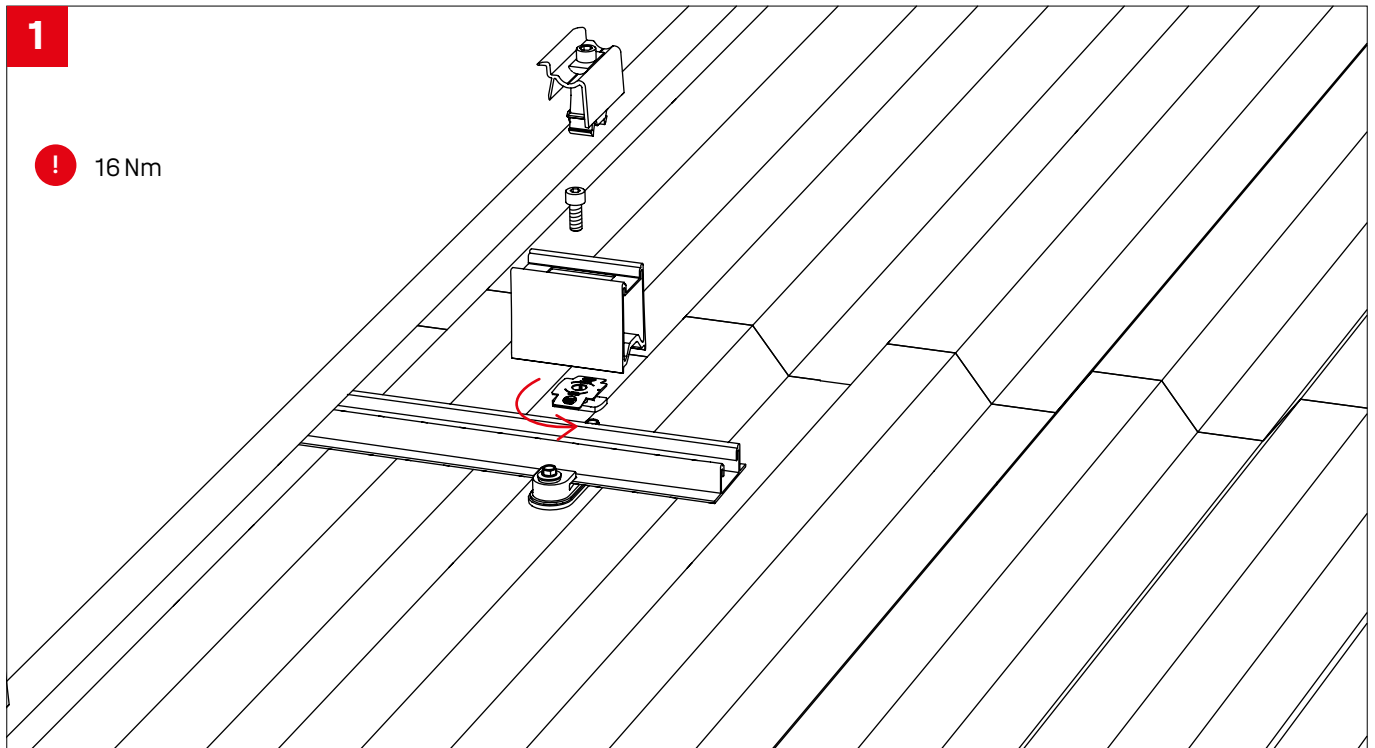
! 16 Nm

4



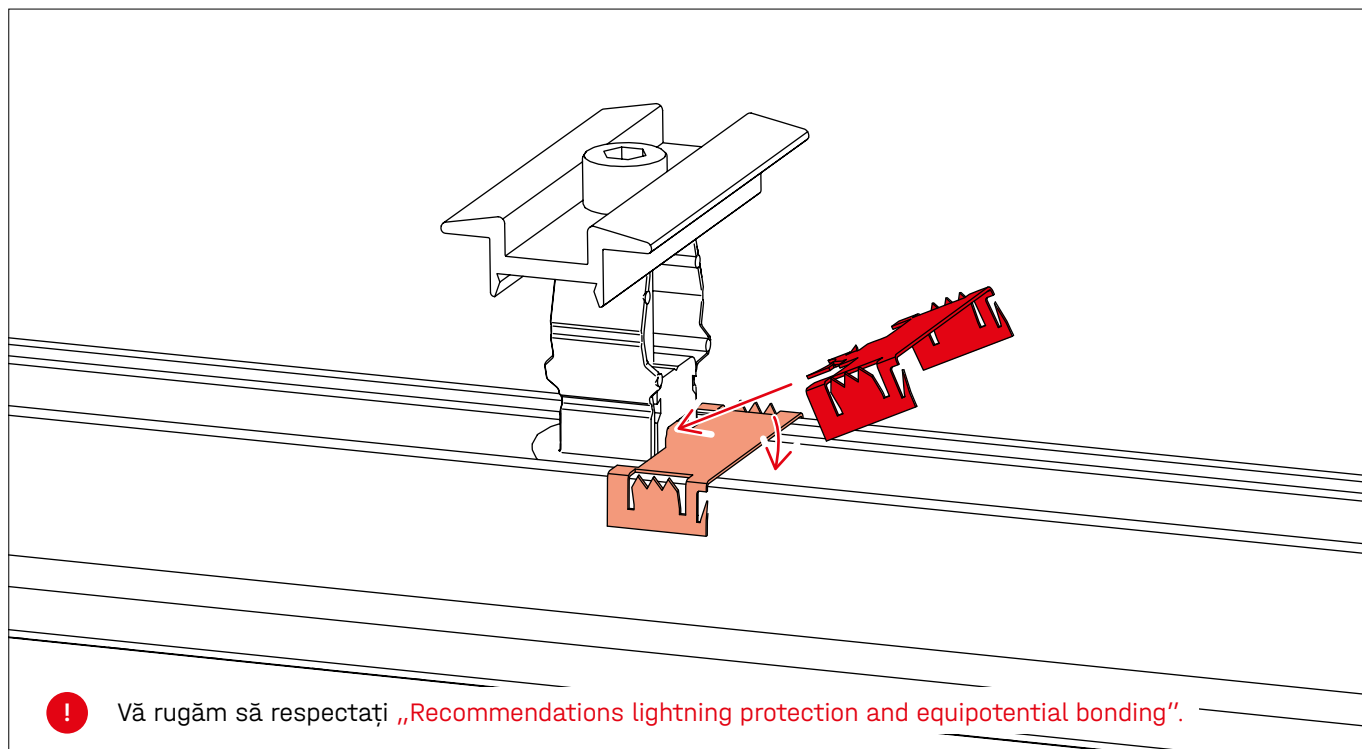
Pași opționali de instalare

Elevație paralelă a acoperișului cu RailUp

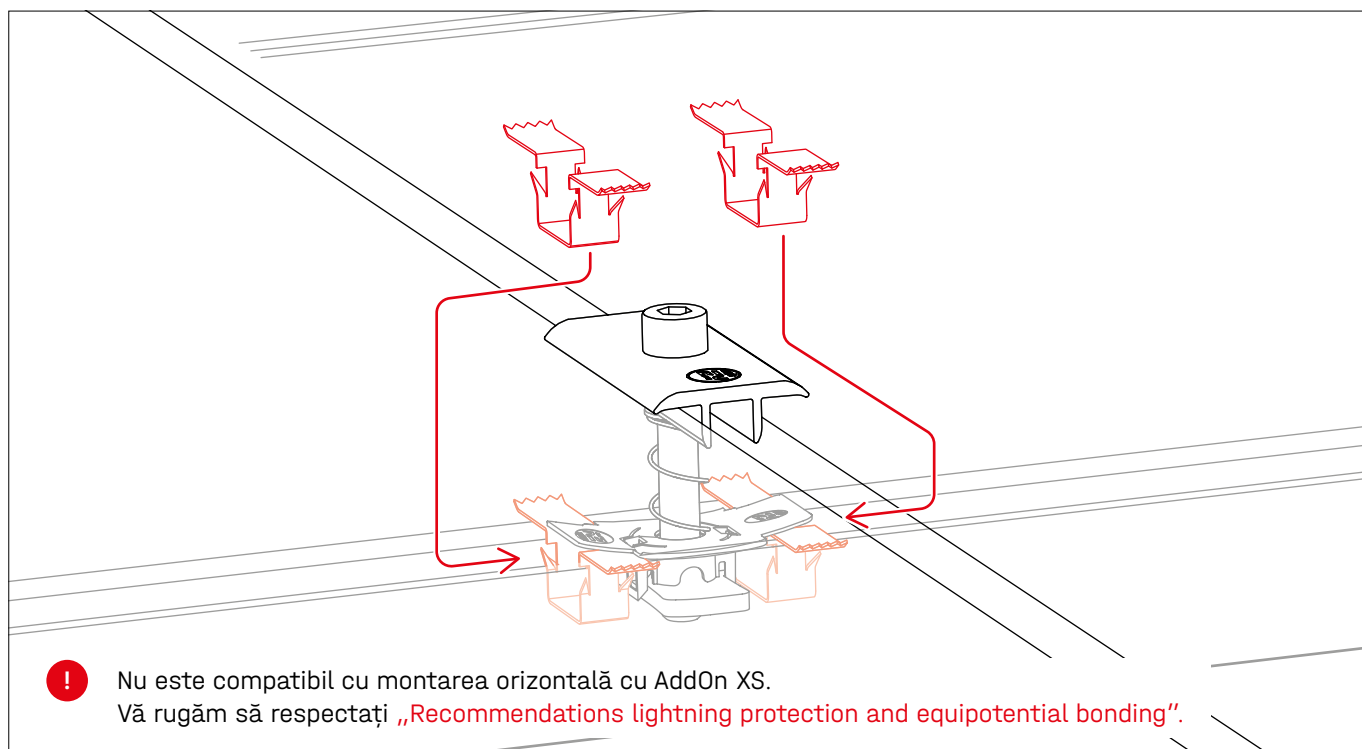


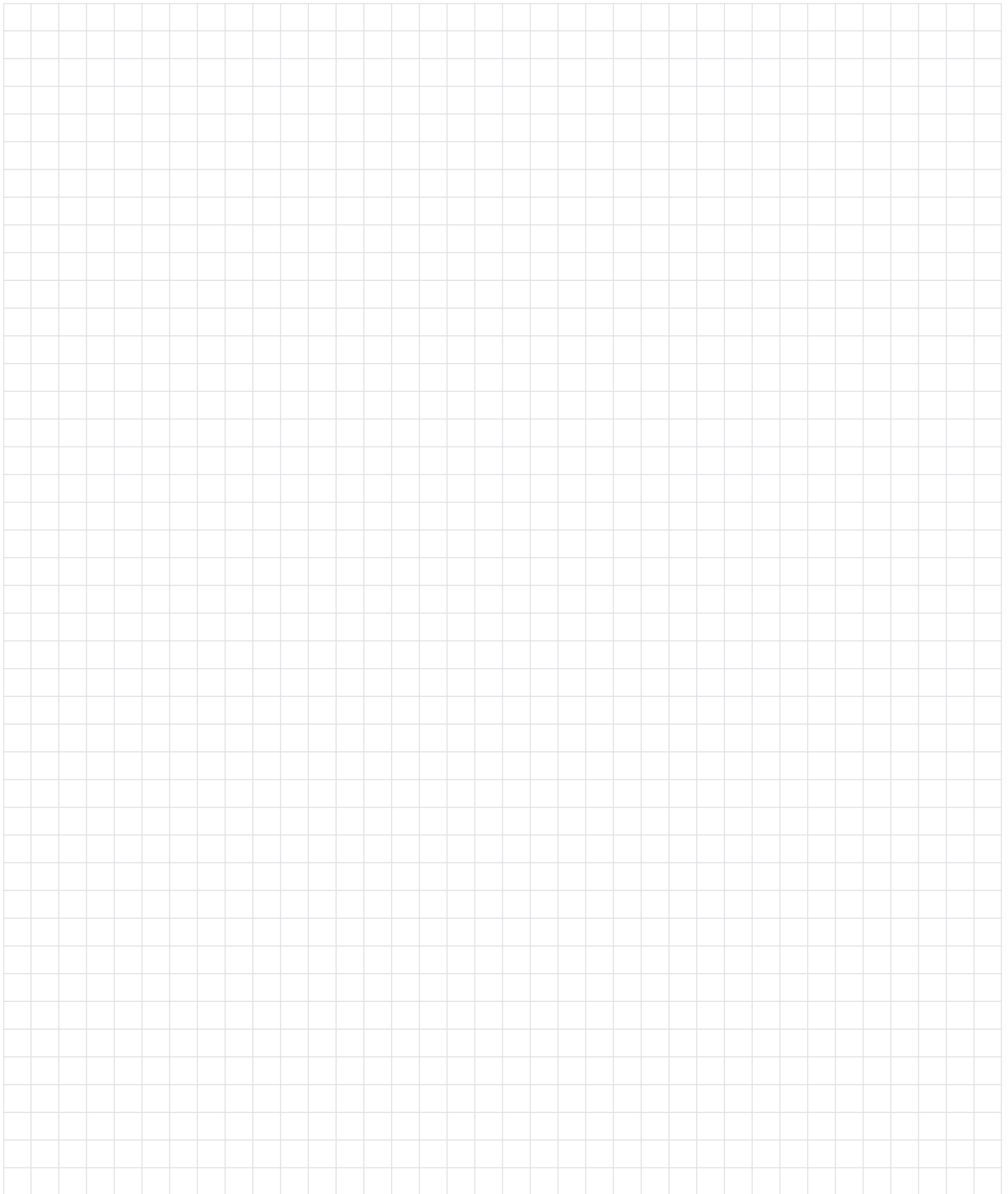
Pași opționali de instalare

TerraGrif QL pentru K2 Clamp



TerraGrif K2SZ pentru XS Clamp







Connecting Strength

Vă mulțumim că v-ați decis pentru un sistem de montaj K2.

Sistemele de la K2 Systems se montează rapid și simplu. Sperăm că acest manual cu instrucțiuni v-a fost de folos. Pentru sugestii, întrebări sau propuneri de îmbunătățire vă stăm la dispoziție cu plăcere. Toate datele de contact le găsiți la adresa:

- k2-systems.com/en/contact
- Număr de urgență service: +49 (0)7159 42059-0

Sunt valabile VLB-urile (condiții contractuale de livrare) noastre de vizualizat la adresa: k2-systems.com

K2 Systems GmbH
Haldenstraße 1 · 71272 Renningen · Germany
+49 (0) 7159 - 42059 - 0 · info@k2-systems.com · k2-systems.com

BasicRail Assembly R0 V22 | 0526 · Sub rezerva modificărilor
Imaginile produsului sunt imagini de exemplificare și pot diferi de original.