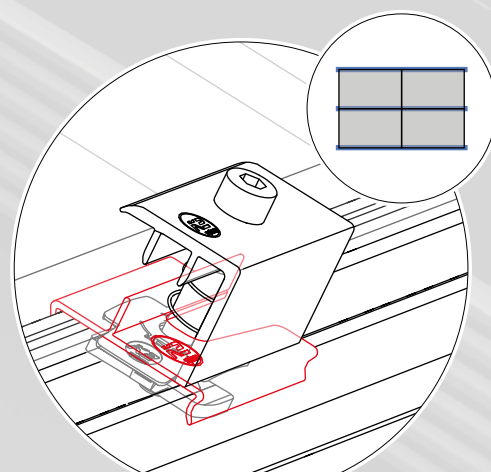
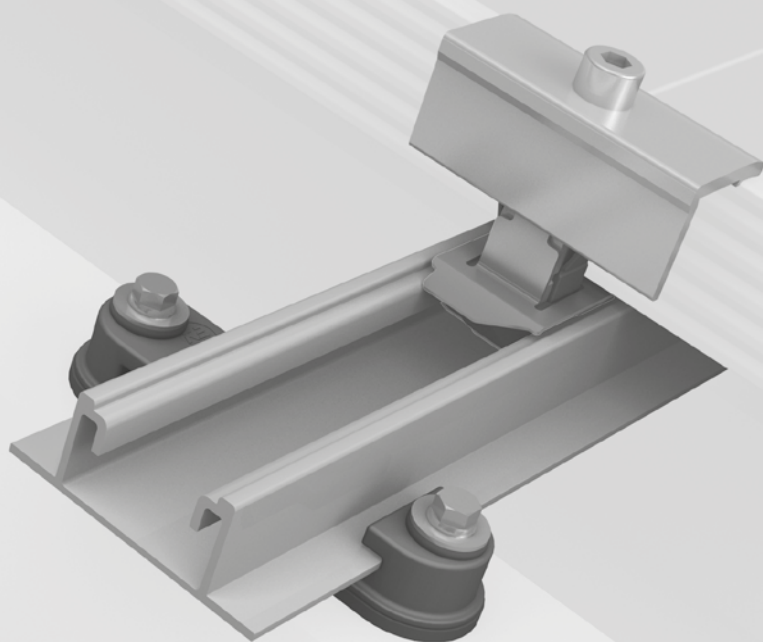




Connecting Strength



Egyszerű vízszintes szerelés
AddOn XS-szel megosztott
sínek segítségével



Szerelési útmutató

K2 BasicRail rendszer

Tartalom

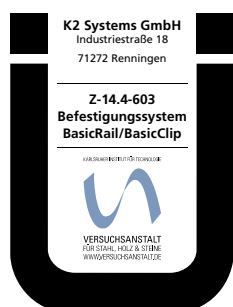
• Szerszámáttekintés	3
• Általános biztonsági utasítások	4
• Általános szabály	5
· Tervezés a K2 Base-zel	5
· A tetővel szemben támasztott követelmények	5
· Statikai követelmények	5
· Fontos szerelési utasítások	5
• Alkatrészek	6
· Álló szerelés	6
· Fekvő szerelés AddOn XS használatával	8
· Fekvő szerelés kereszt kötésben	9
• Szerelés	10
• Alternatív rendszerfelépítmények	17
· Helytakarékos termikus szétválasztások	17
· Fekvő szerelés kereszt kötésben	17
· Fekvő szerelés AddOn XS használatával	18
• Opcionális szerelési lépések	21
· A tetővel párhuzamos magasság a RailUp segítségével	21
· TerraGrif QL a K2 Clamp	22
· TerraGrif K2SZ a XS Clamp	22
• Jegyzetek	23

Ellenőrzött minőség - többszörösen tanúsított

A K2 rendszer a biztonságos kötést, a kiváló minőséget és a pontosságot jelenti. Ügyfeleink és üzleti partnereink ezt már régóta tudják. Szakértelmünket és rendszerlemeinket független szervek vizsgálták, igazolták és tanúsították.

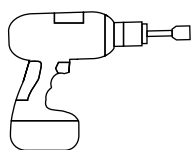
Minőségi és termék tanúsítványainkat megtalálja a k2-systems.com/en/technical-information címen.

Übereinstimmungszeichen (Ü-Zeichen)



A BasicRail/BasicClip BasicRail-rendszer a Z-14.4-603 építésfelügyeleti engedéllyel rendelkezik.

Szerszámáttekintés



5/6 mm



8 mm



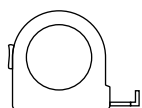
25



6 - 30 Nm
(4,5 - 22,2 lb-ft)



5/6 mm

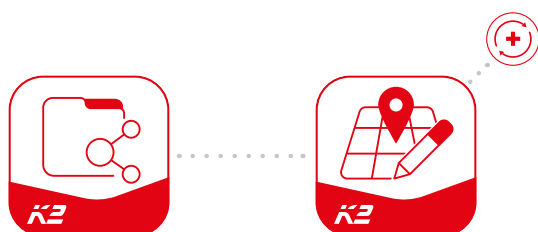


≥ 3,0 m



≥ 6,0 m

Digitális tervezőfelület



Ismeri már digitális szolgáltatásainkat? Használja a K2 DocuApp-ot, és rögzítse az első fontos adatokat közvetlenül az ügyfélnél vagy a projekt helyszínén. Egyszerűen alkalmazza az adatokat K2 Base online tervezőszoftverünkben. Itt teljesen egyszerűen, biztonságosan és gyorsan megtervezheti projektjét. Részletes projektjelentést kap szerelési tervvel és statikai jelentéssel együtt. Ezt követően a K2+ interfész lehetővé teszi a projektadatok problémamentes továbbítását ismert invertergyártók tervezőeszközei vagy hozamtervező eszközök felé.

Vágnon neki és regisztráljon:

docuapp.k2-systems.com →

base.k2-systems.com →

Általános biztonsági utasítások

Kérjük, feltétlenül tartsa be általános szerelési előírásainkat. Ezek megtekinthetők a [k2-systems.com](https://www.k2-systems.com) címen.

- A rendszer szerelését és üzembe helyezését csak olyan személyek végezhetik, akik szakmai alkalmasságuk (pl. képesítés vagy tevékenység), ill. tapasztalatuk alapján garantálni tudják az előírásoknak megfelelő végrehajtást.
- Szerelés előtt ellenőrizni kell, hogy a termék megfelel-e a helyszíni statikai követelményeknek. Tetőre szerelt rendszereknél minden ekészetben ellenőrizni kell a helyszínen a tető teherbírását.
- Feltétlenül be kell tartani az országos és helyi építési előírásokat, szabványokat és környezetvédelmi rendelkezéseket.
- Be kell tartani a munkavédelmi és baleset-megelőzési előírásokat, a megfelelő szabványokat, valamint a szakmai szervezetek előírásait! Különösen a következőkre kell figyelni:
 - Biztonsági ruházatot kell viselni (mindenekelőtt védősisakot, munkavédelmi cipőt és védőkesztyűt).
 - Tetőn végzendő munkáknál be kell tartani az erre vonatkozó előírásokat (pl. a következők használata: zuhanásgátló felszerelések, 3 m feletti ereszmagasságnál állvány fogóberendezéssel stb.).
 - A teljes szerelési folyamat alatt kötelezően két személynek kell jelen lennie, hogy ekészetleges baleset ekészetlén gyors segítséget lehessen nyújtani.
- A K2 szerelési rendszer folyamatosan továbbfejlesztés alatt áll. Emiatt a szerelési folyamatok is módosulhatnak. Szerelés előtt feltétlenül ellenőrizze a szerelési útmutató aktuális változatát a [k2-systems.com/en/technical-information](https://www.k2-systems.com/en/technical-information) címen. Kérésre szívesen elküldjük az aktuális változatot.
- Figyelembe kell venni a modulgyártók szerelési útmutatóit.
- Az egyes rendszerelemek közötti potenciálkiegyenlítést az adott ország előírásának megfelelően kell végezni.
- A teljes szerelési idő alatt biztosítani kell, hogy a szerelési útmutató legalább egy példánya rendelkezésre álljon az építkezés helyszínén.
- Szerelési előírásaink és szerelési útmutatóink figyelmen kívül hagyása, nem minden rendszerelem felhasználása, valamint a nem tőlünk beszerzett alkatrészek be- és kiszemelése ekészetlén az ebből eredő hiányosságokért és károkért semmilyen felelősséget nem vállalunk. A jótállási igény ebben az ekészetben kizárt.
- Általános biztonsági utasításaink figyelmen kívül hagyása, valamint a konkurenciától vásárolt alkatrészek be- vagy rászemelése ekészetlén a K2 Systems GmbH fenntartja a felelősség kizárásának jogát.
- A biztonsági utasítások figyelembevétele és a rendszer szakszerű felszerelése ekészetlén 12 év termékgaranciát vállalunk! Kérjük, vegyék figyelembe a [k2-systems.com/en/warranty-terms-and-conditions](https://www.k2-systems.com/en/warranty-terms-and-conditions) címen olvasható jótállási feltételeinket, melyeket kérésre természetesen megküldünk.
- A rendszer szétszerelése a szerelési lépések alapján, azok fordított sorrendjében történik.
- A rozsdamentes acélból készült K2 alkatrészek különböző korrózióállósági osztályokban kaphatók. Minden ekészetben ellenőrizni kell, hogy az adott szerkezetnél vagy alkatrésznel milyen korrózióterhelés várható.

Általános szabály



A BasicRail rendszer normál ekészletben az alábbi feltételek mellett építhető be. Még ha a rendszer a biztonsági tényezők alkalmazásával szigorúbb követelményeknek is megfelel, kérjük, hogy a megadott értékek túllépése ekészletén forduljon a K2 Systems illetékes kapcsolattartójához.



Tervezés a K2 Base-zel

A méretezéshez ingyenes K2 Base online szoftverünk használatát ajánljuk. Öt lépésben megtervezheti a megfelelő szerelési rendszert, és építési javaslatot, darabjegyzéket és statikai jelentést készíthet. Egyszerűen jelentkezzen be, és kezdje meg a tervezést: base.k2-systems.com



A tetővel szemben támasztott követelmények

- Lemezvastagság: Alumínium $\geq 0,5$ mm és acél $\geq 0,4$ mm
- Alumínium minimális húzószilárdsága: 165 N/mm^2 ; acélminőség legalább S235
- Min. 20 mm magasborda szélesség
- 5 - 75° tetőhajlásszög



Statikai követelmények

A tetőfedés elégséges tartóereje a hordozó-, ill. tartószerkezeten

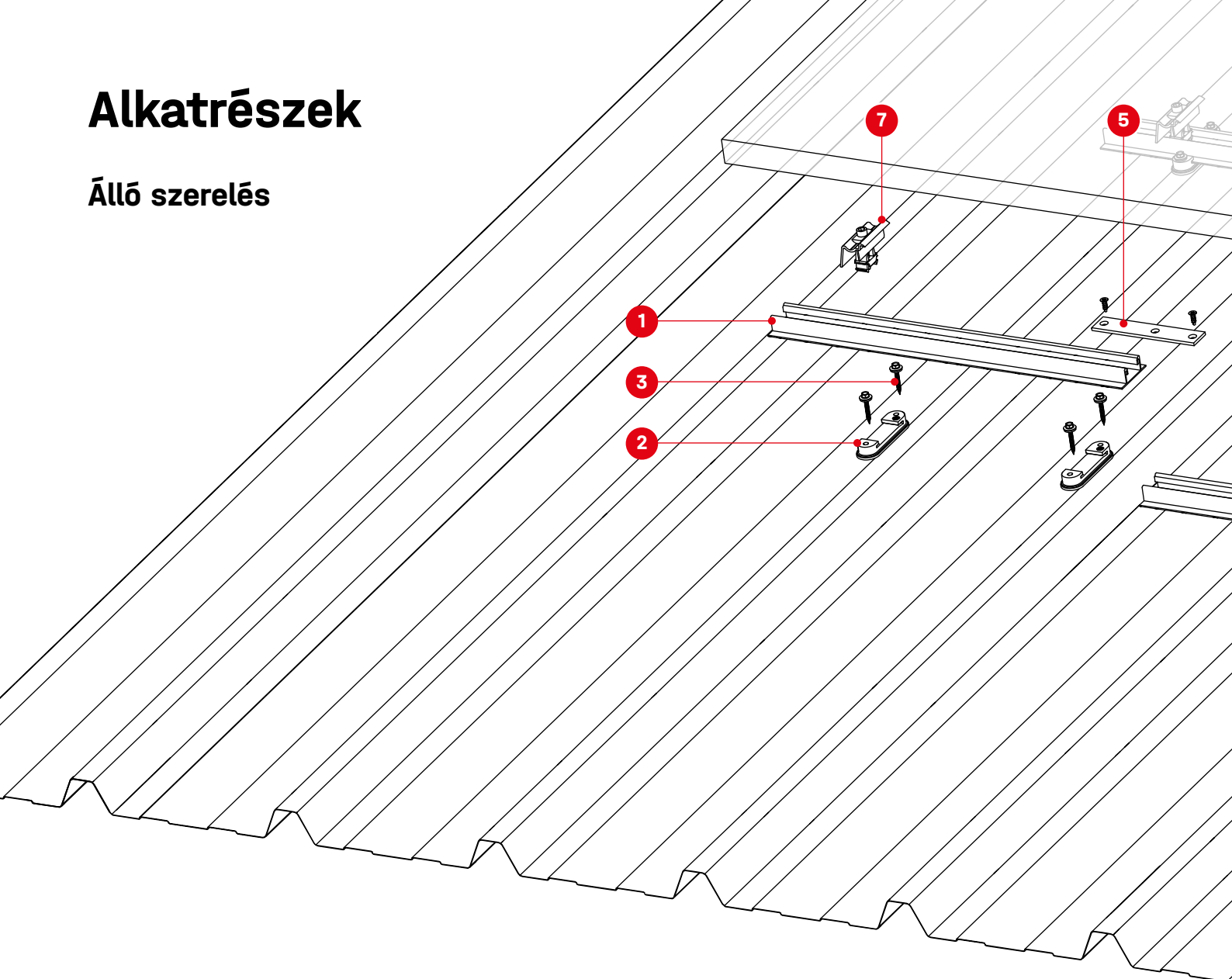


Fontos szerelési utasítások

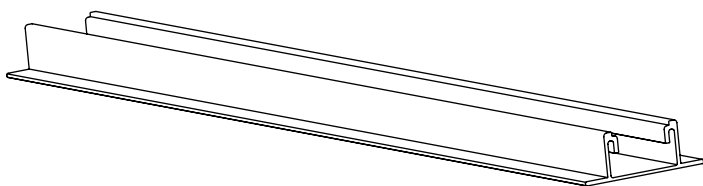
- A földelést a helyszínen kell létrehozni (szükség ekészletén villámvédelmi kapcsot kell használni).
- Ha a trapézlemez gömbsüvegekkel van rögzítve, kérjük hogy a BasicClip-eket semmiképpen ne csavarozza a gömbsüvegekre. Ehelyett szerelje ennek a sornak az összes BasicClip-jét eltolva a trapézlemezre.
- A BasicClips minden negyedét vagy negyedét 180° -kal elforgatva szerelik fel a függőleges helyzet rögzítéséhez. Az elforgatott BasicClips nem kerülhet a sín végére; lásd az 5. szerelési lépést.
- Síncsatlakozások esetén feltétlenül szükséges, hogy a BasicClips mindkét oldalon a legközelebbi magas gyöngyökhöz legyen rögzítve.
- 9,60 m után hőszünetet kell végrehajtani. A két sín közötti minimális távolságnak 30 mm-nek kell lennie.
- Figyelem: A modulokat semmi ekészletre sem szabad a termikus tágulási hézagok fölött felfogatni.
- A sínek illesztéseinél mindkét oldalon a legközelebbi magasbordákra kell rögzíteni a BasicClip-eket.
- 9,60 m hossz után termikus szétválasztásnak kell történni. A két sín közötti minimális távolság 3 cm lehet.
- Keretnélküli modulok függőleges fektetése ekészletén modulonként egy lecsúszásbiztosítást kell beépíteni.
- Az MK2 négyszöganyákat és a modulfelfogatókat feltétlenül kerülni kell a sínek illesztéseinél!
- Minimális 50 mm-es távolság a sínvég / síncsuklótól a modulkeretig
- Előfűrni tilos! Kivéve átlapolt lemezek ekészletében a távolságok elkerüléséhez.

Alkatrészek

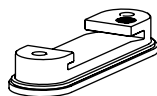
Álló szerelés



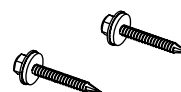
- 1** Rendszertől függő cikkszám
BasicRail



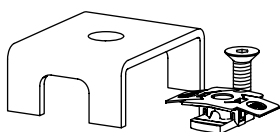
- 2** 1001164
BasicClip



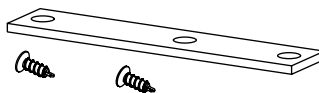
- 3** Rendszertől függő cikkszám
Menetmetsző csavarok
6 × 38 mm tömítő alátéttel



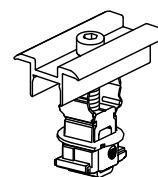
- 4** 1003558
BasicLock Set



- 5** 1003571
BasicConnector Set



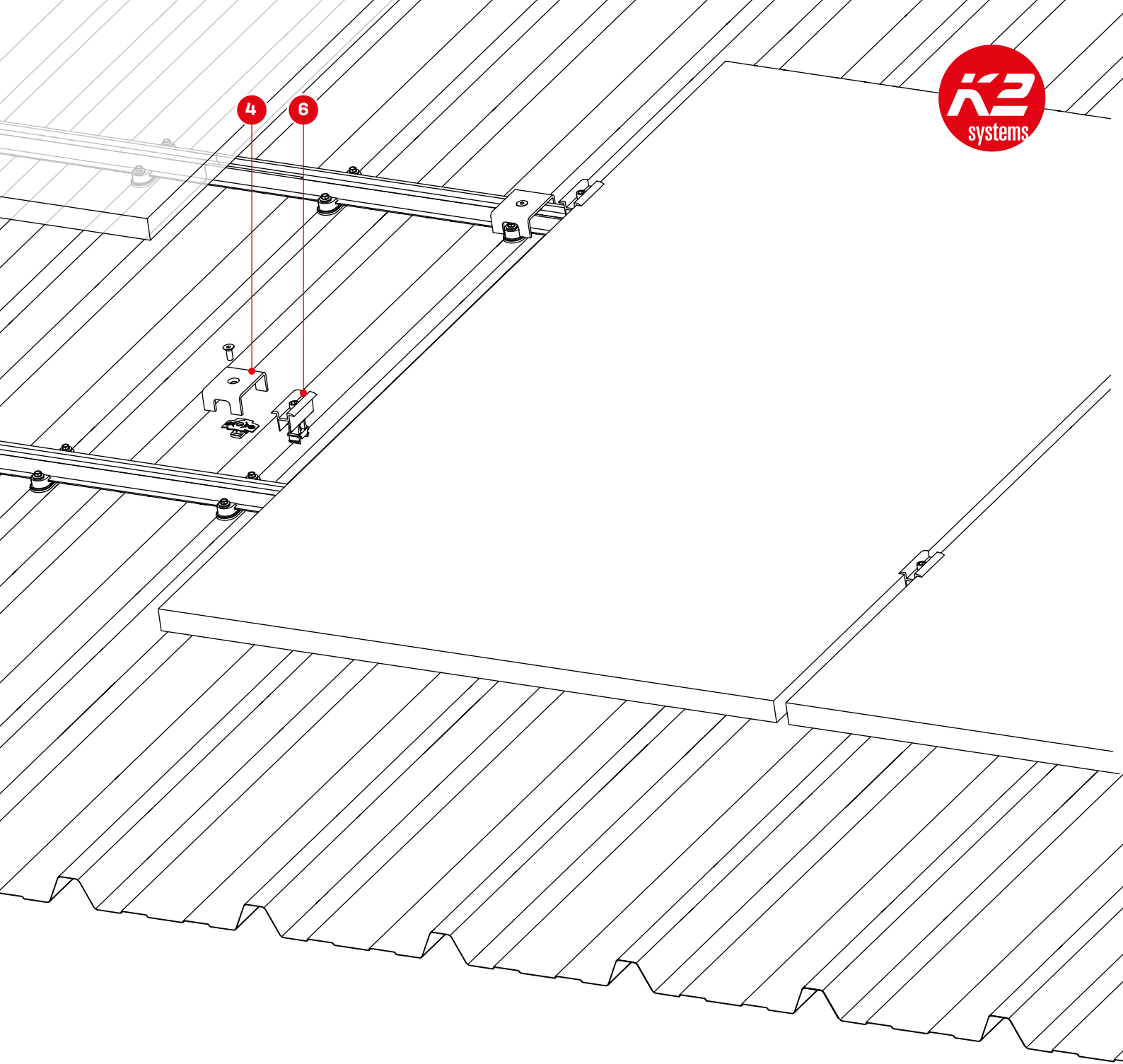
- 6** Rendszertől függő cikkszám
Modul középső bilincs



K2 Clamp MC
25 - 40



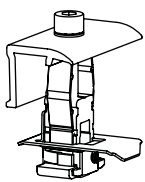
XS Clamp MC
30 / 33-35



Opcionális alkatrészek

Oldal 21 + 22

7 Rendszertől függő cikkszám
Modul végrögzítő bilincs

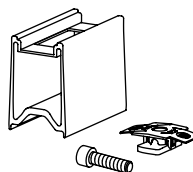


K2 Clamp EC
25 - 40

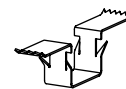


XS Clamp EC
30 / 33 / 35

2003191
RailUp Set

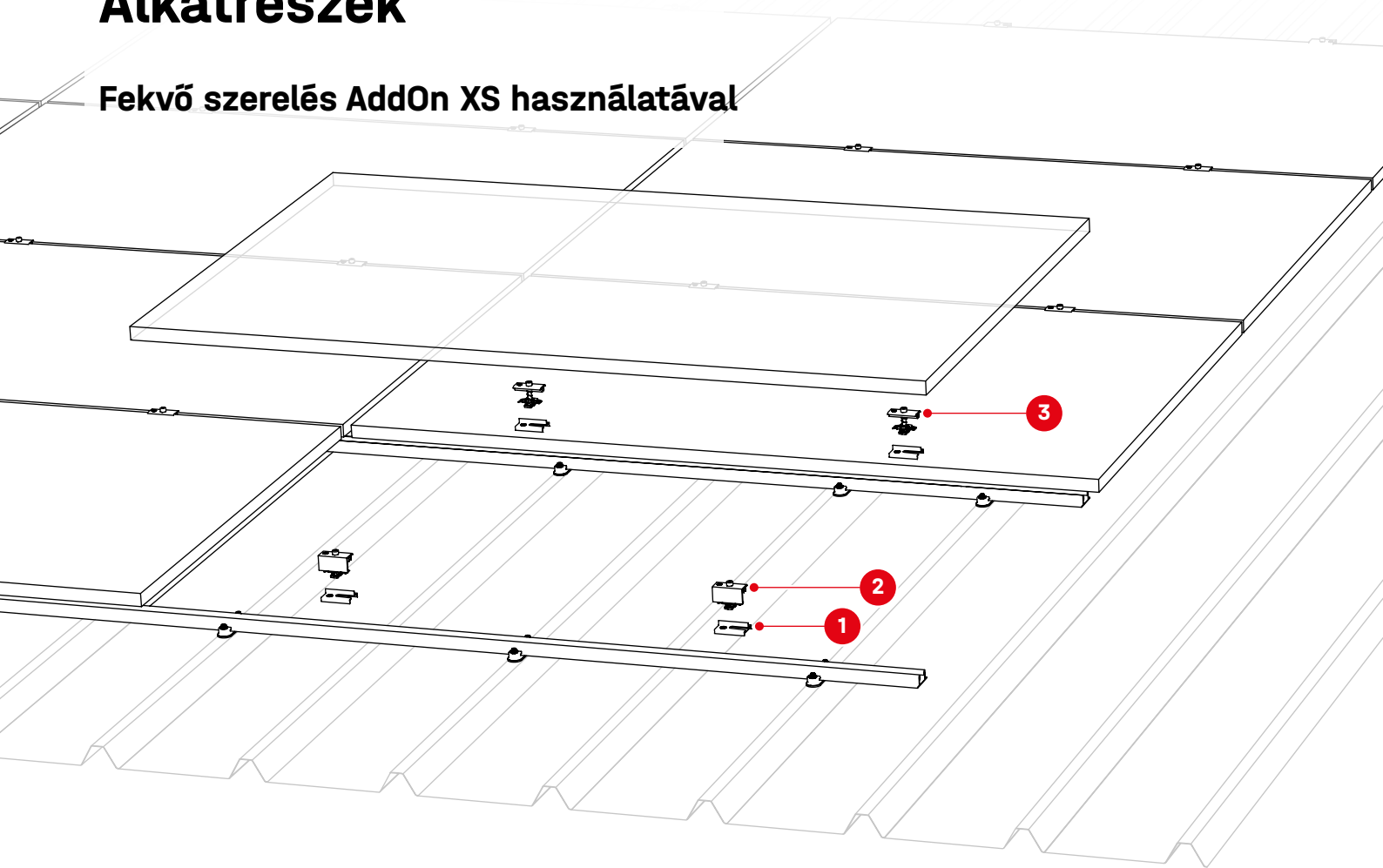


2001881
TerraGrif K2SZ

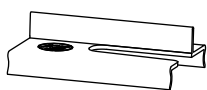


Alkatrészek

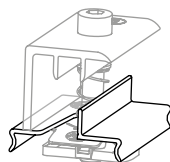
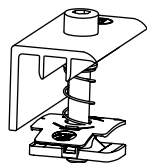
Fekvő szerelés AddOn XS használatával



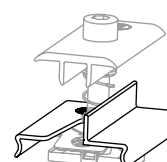
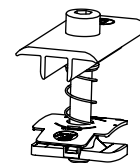
1 2004629
AddOn XS



2 Modulkereattól függő
XS Modul végrögzítő bilincs



3 Modulkereattól függő
XS Modul közepső bilincs

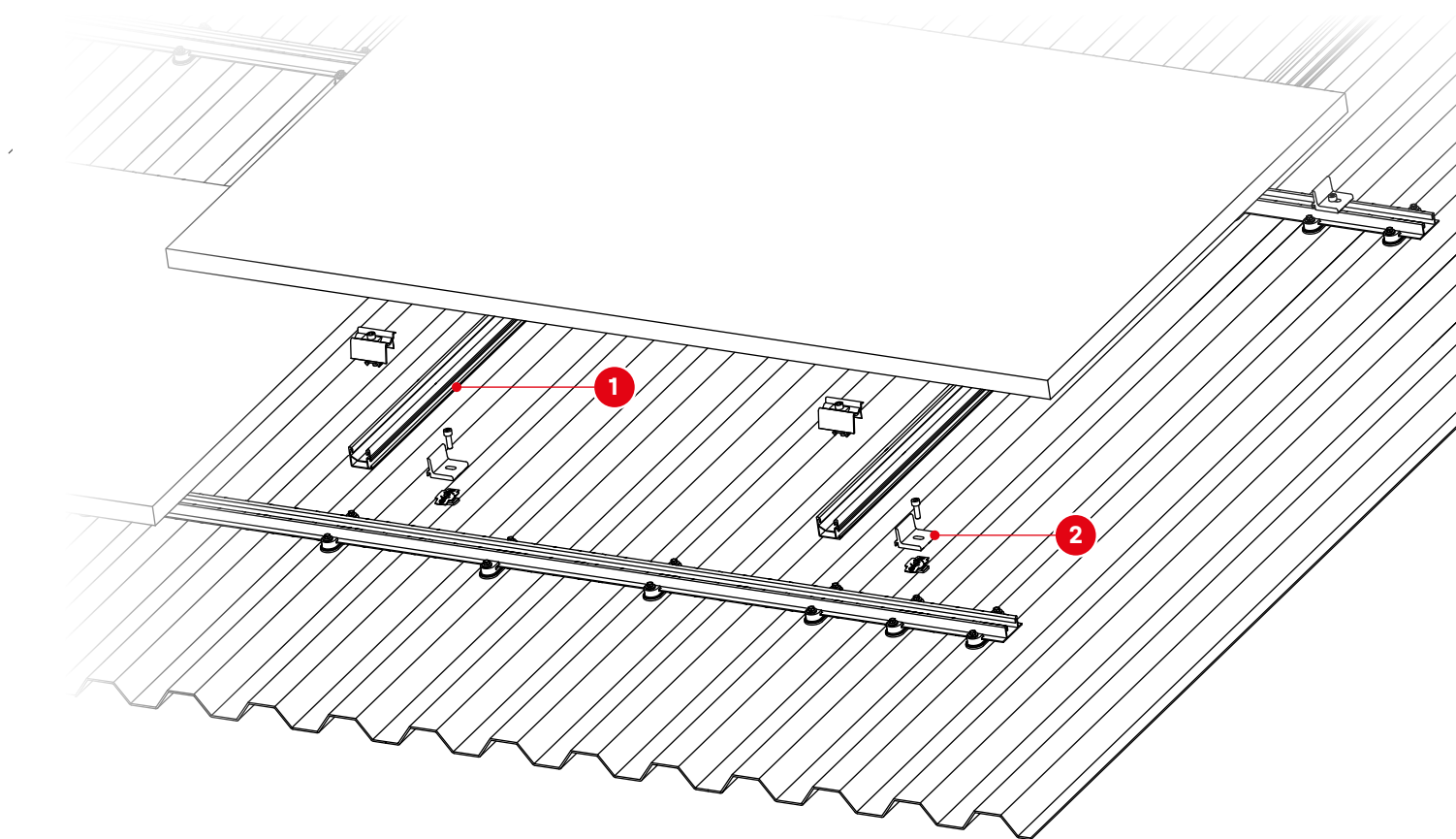


2004370
FixStop 2.0

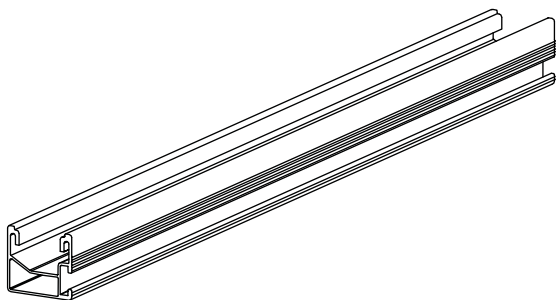
Oldal 18



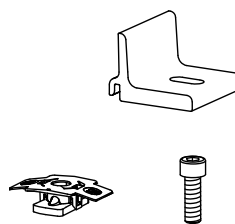
Fekvő szerelés keresztkötésben



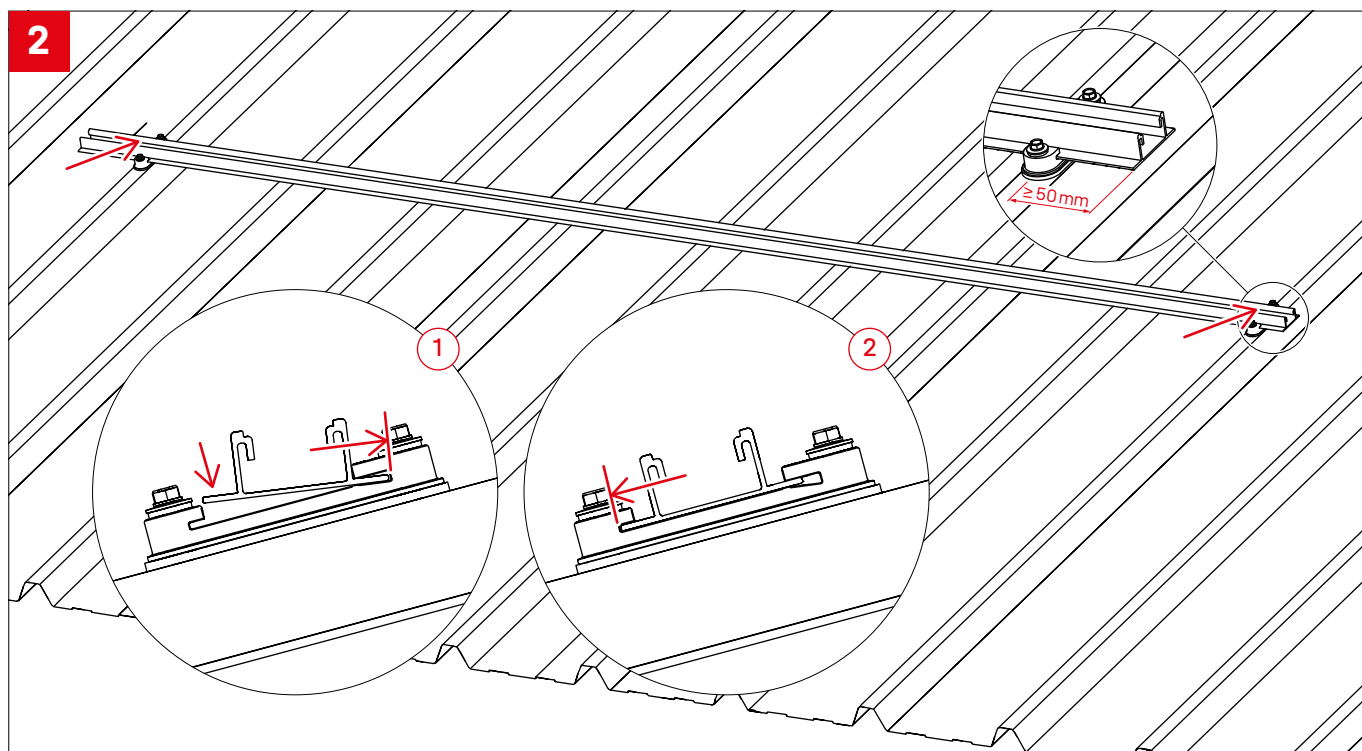
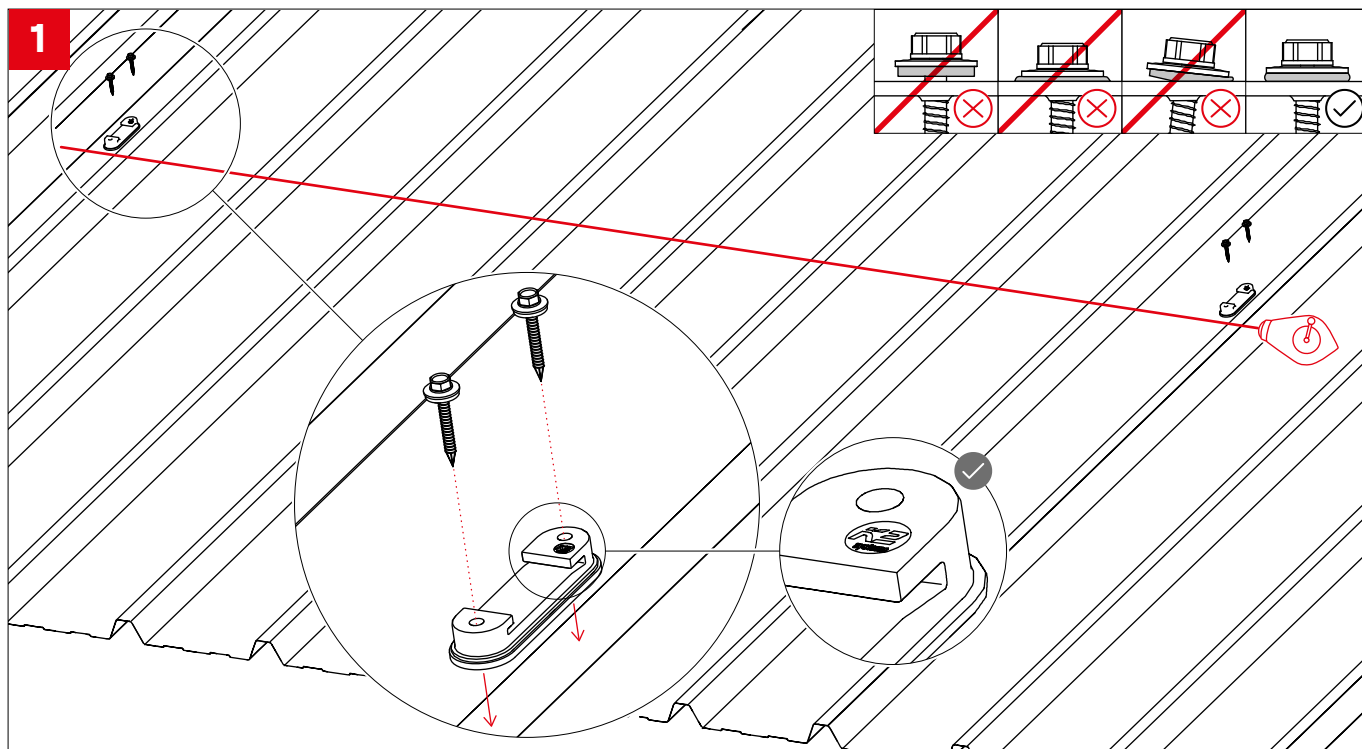
1 Rendszertől függő cikkszám
SingleRail

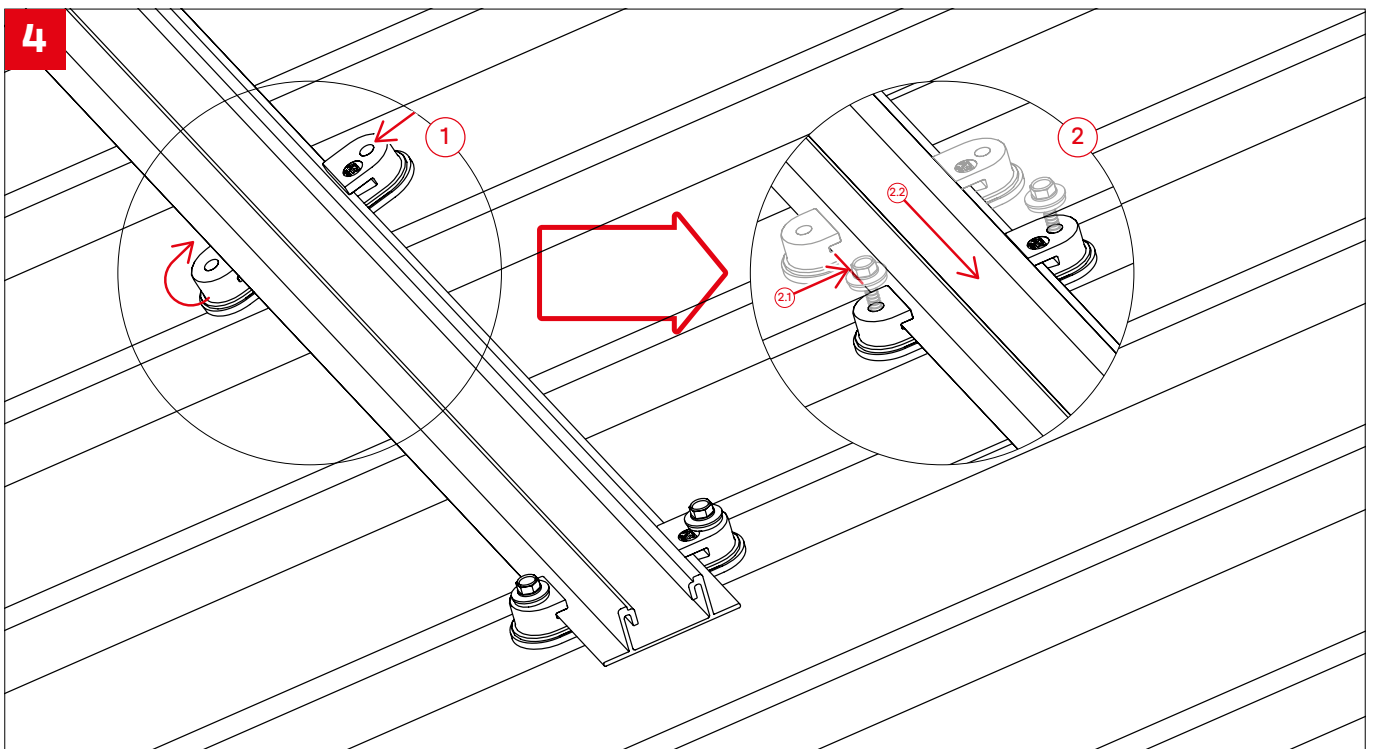
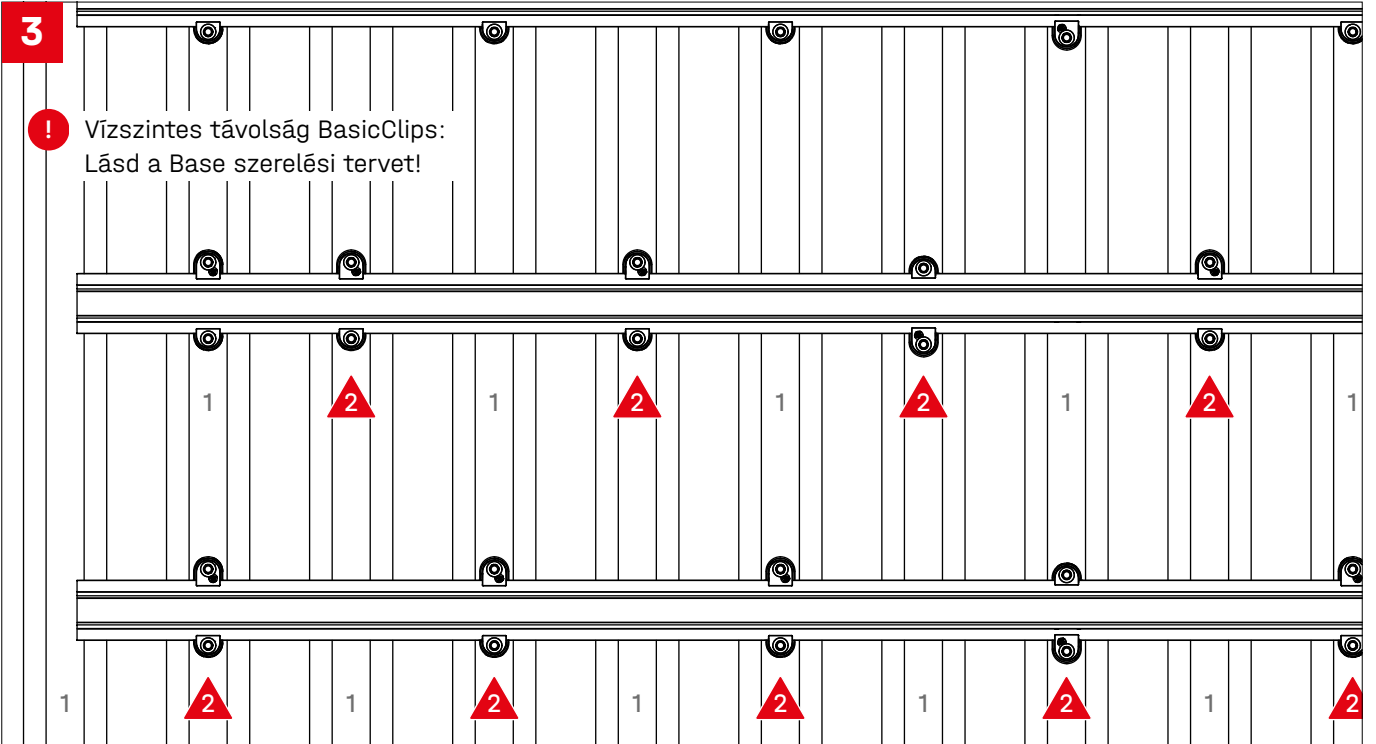


2 2003145
Climber Set



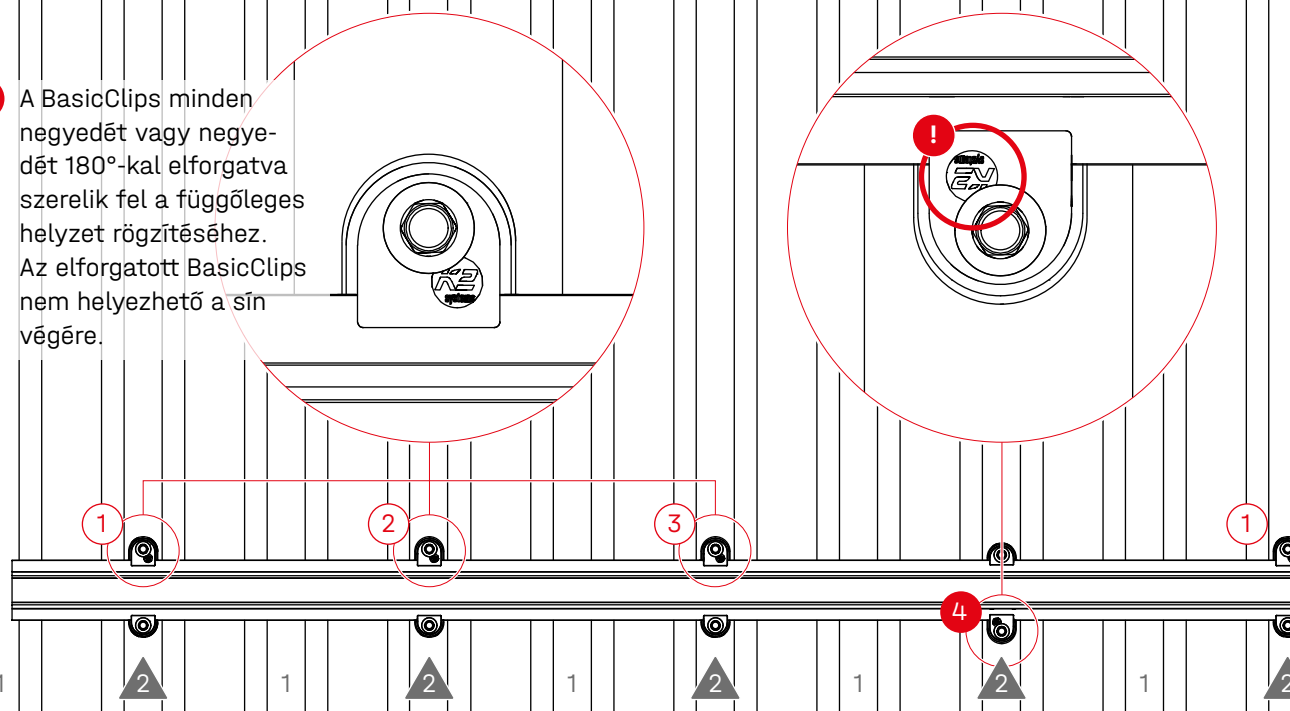
Szerelés





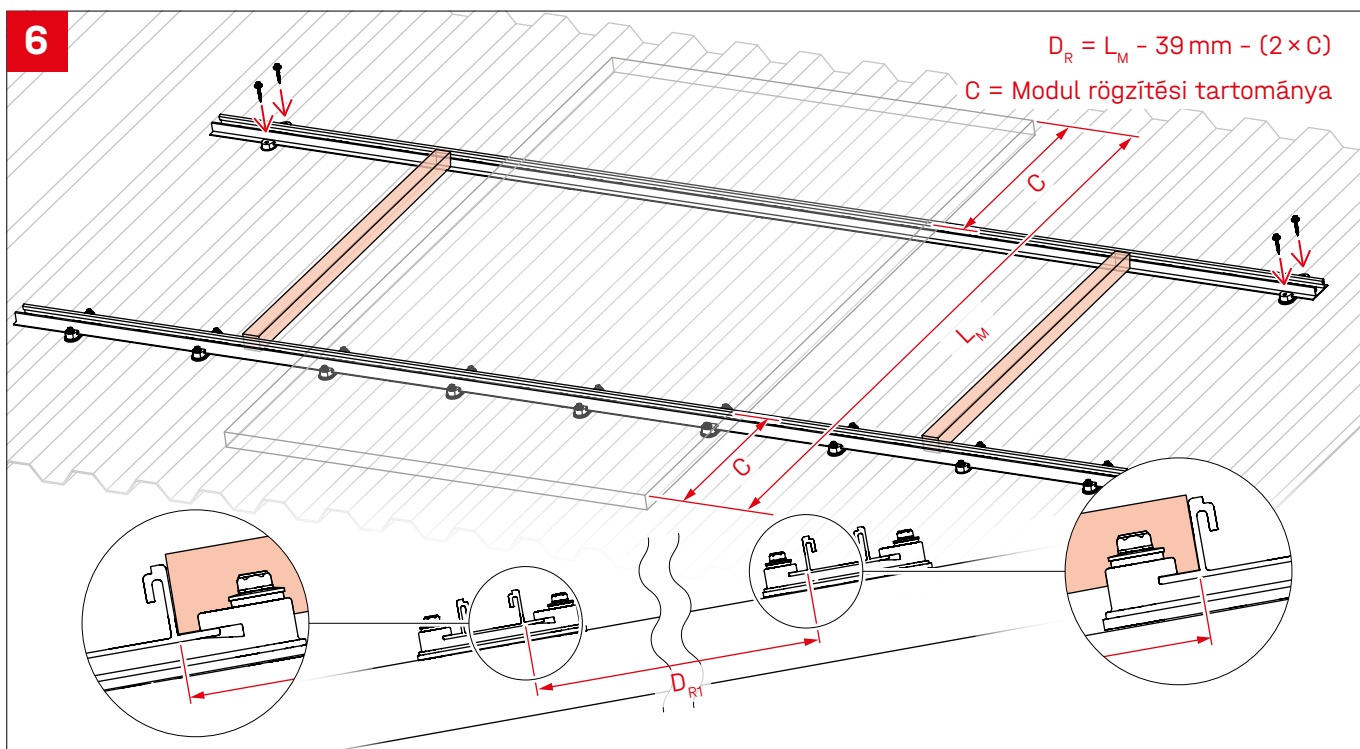
5

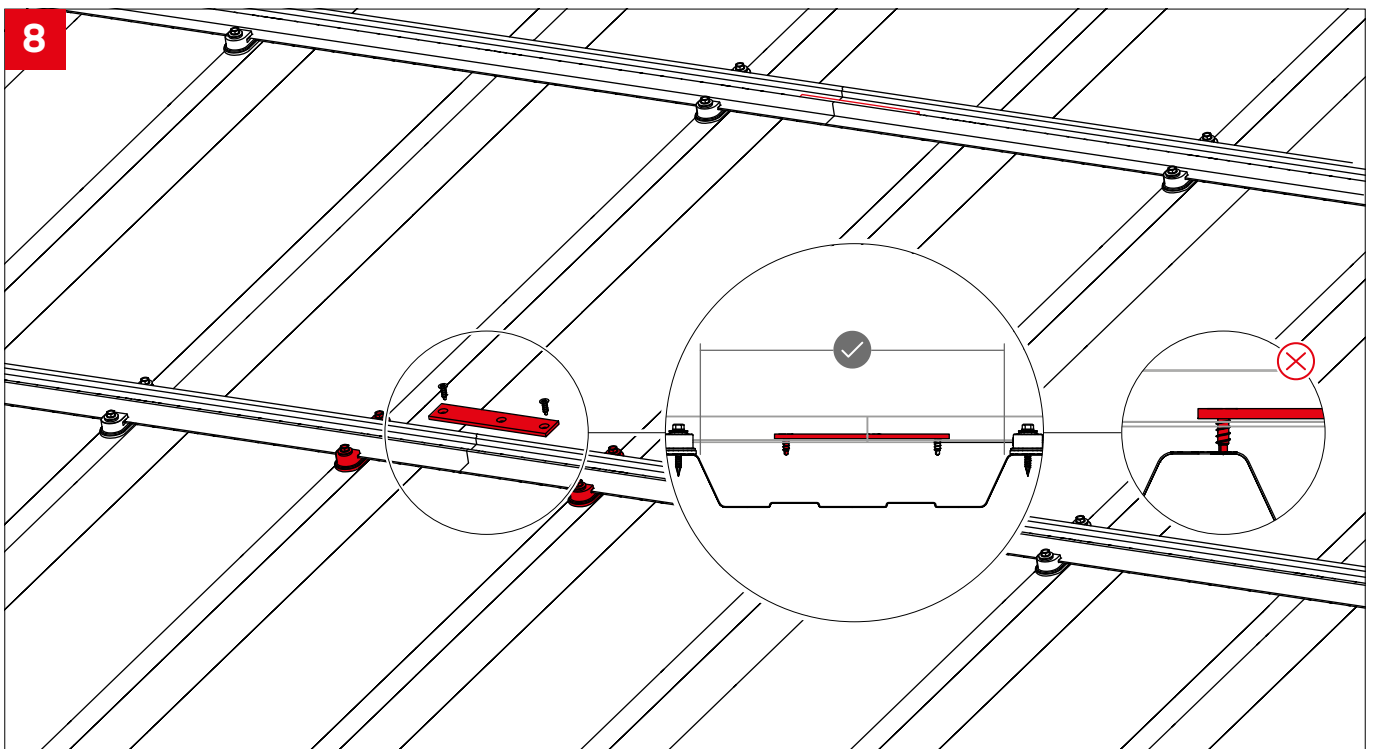
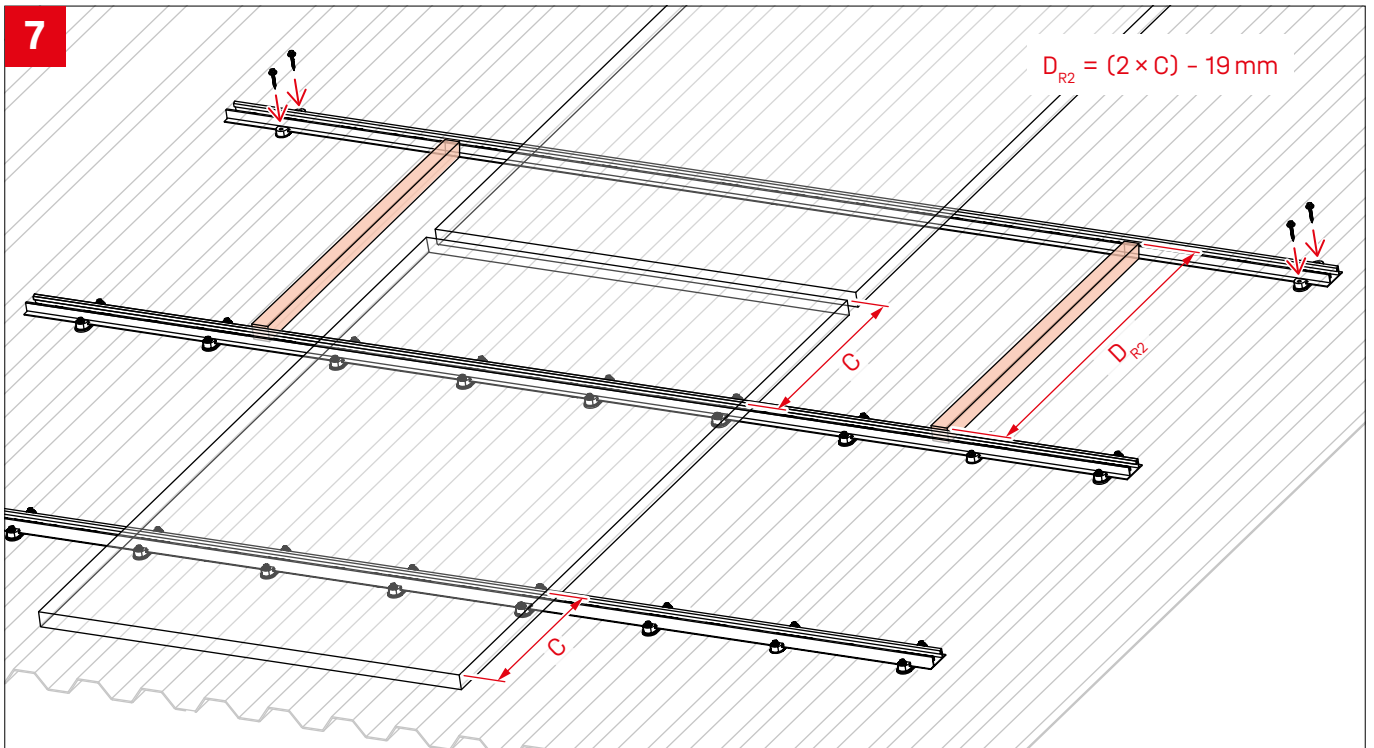
! A BasicClips minden negyedét vagy negyedét 180°-kal elforgatva szerelik fel a függőleges helyzet rögzítéséhez. Az elforgatott BasicClips nem helyezhető a sín végére.

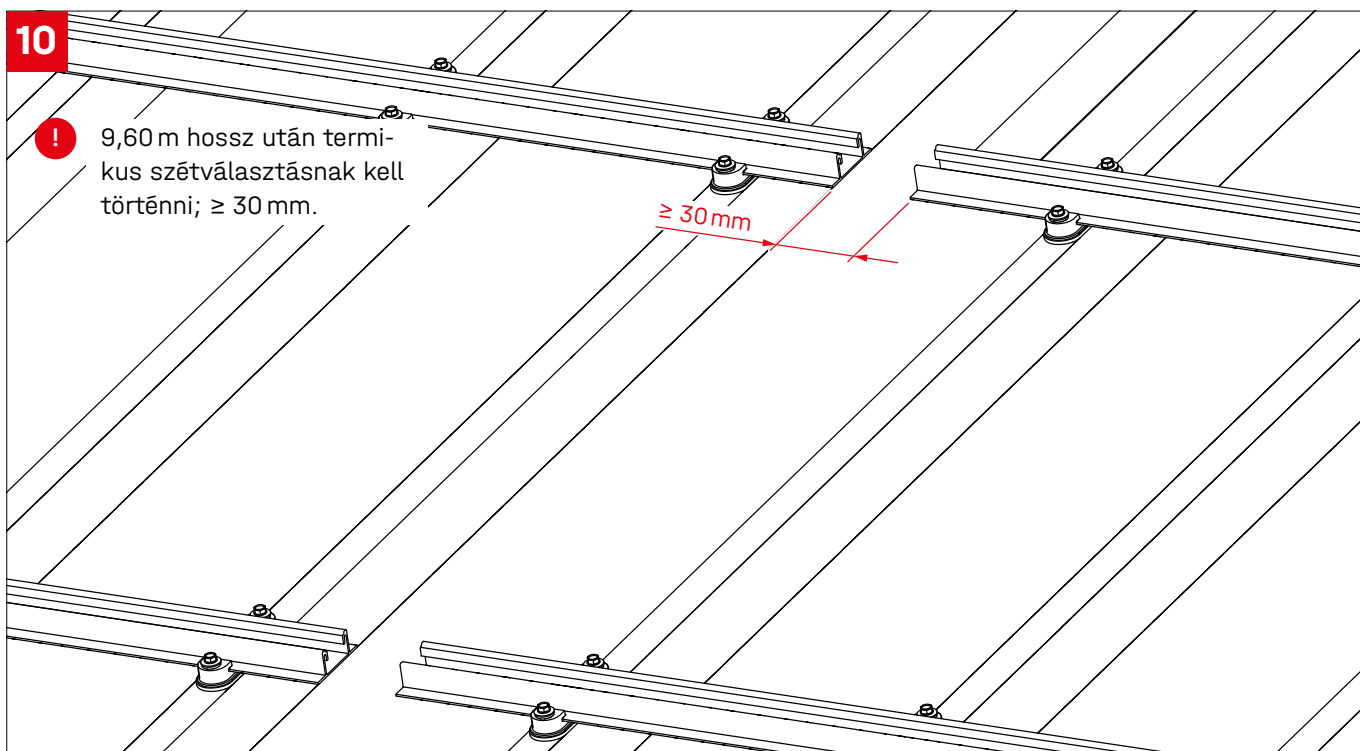
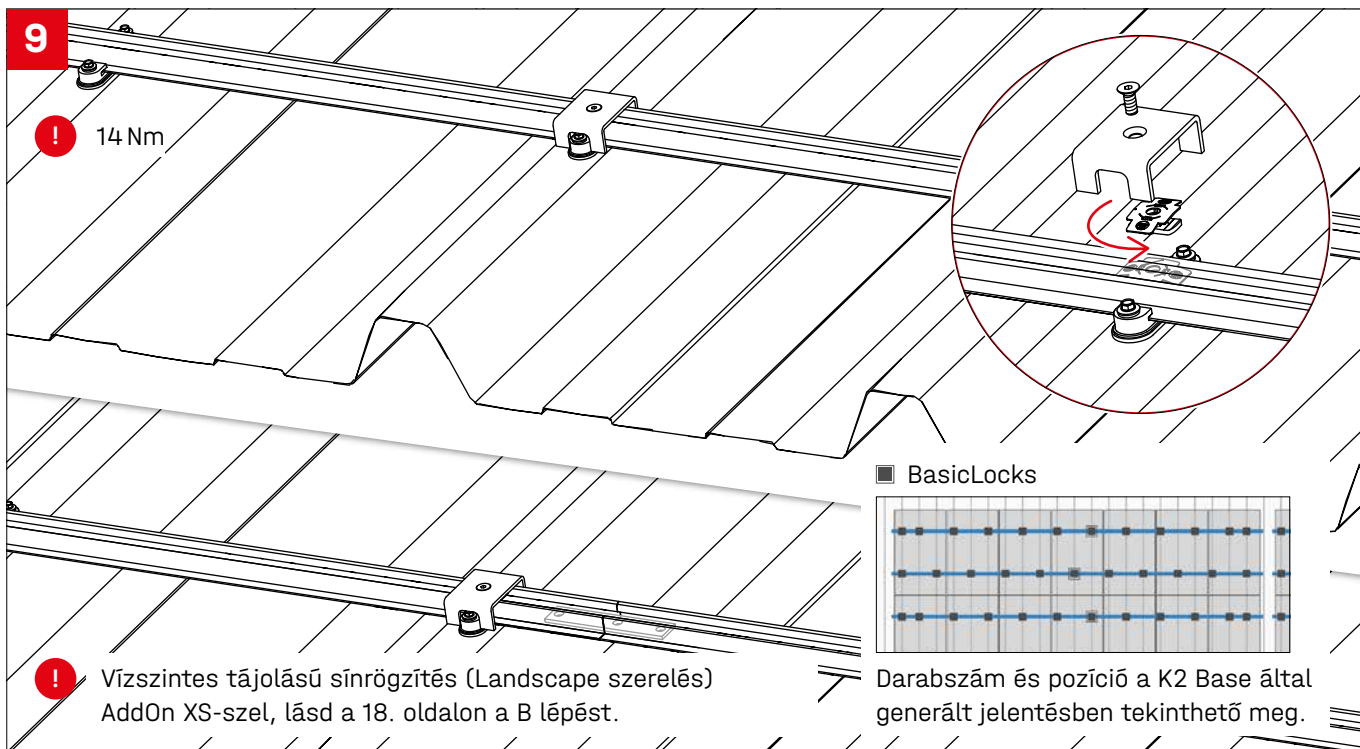
**6**

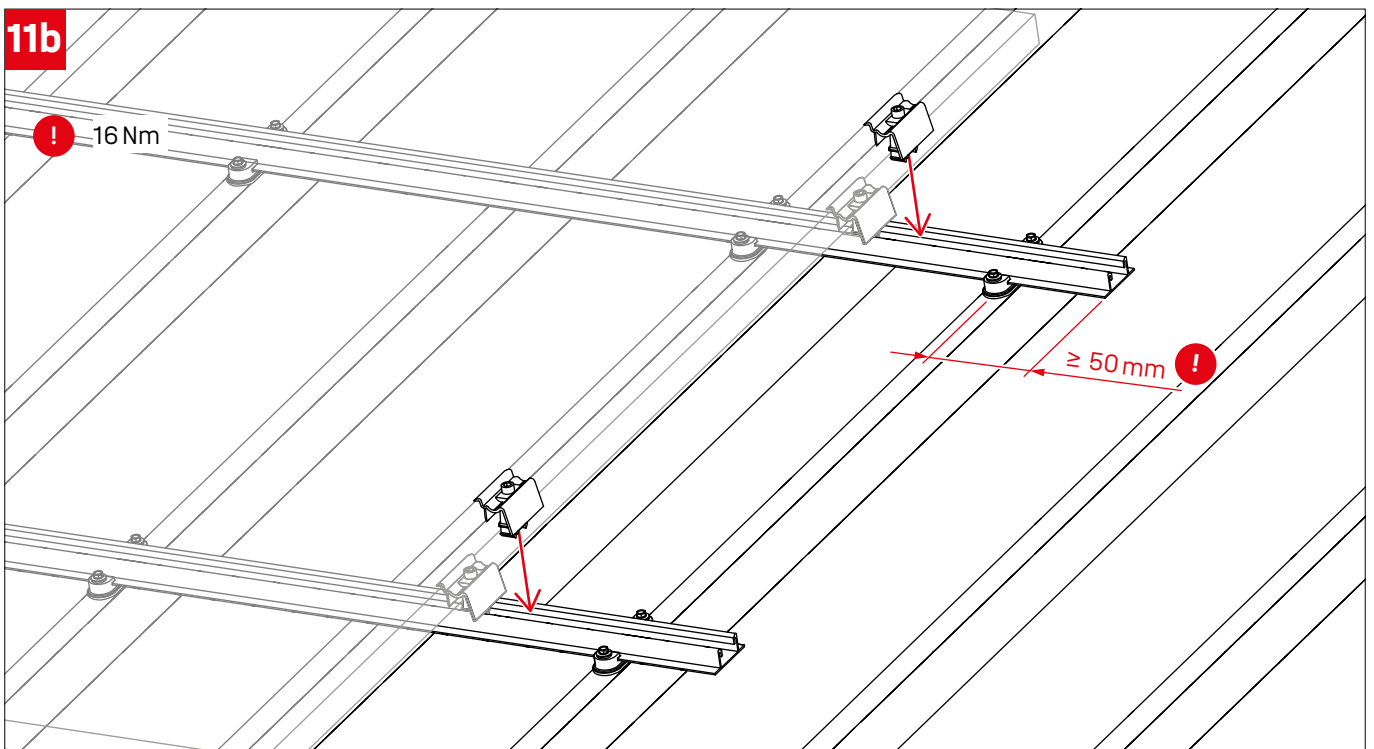
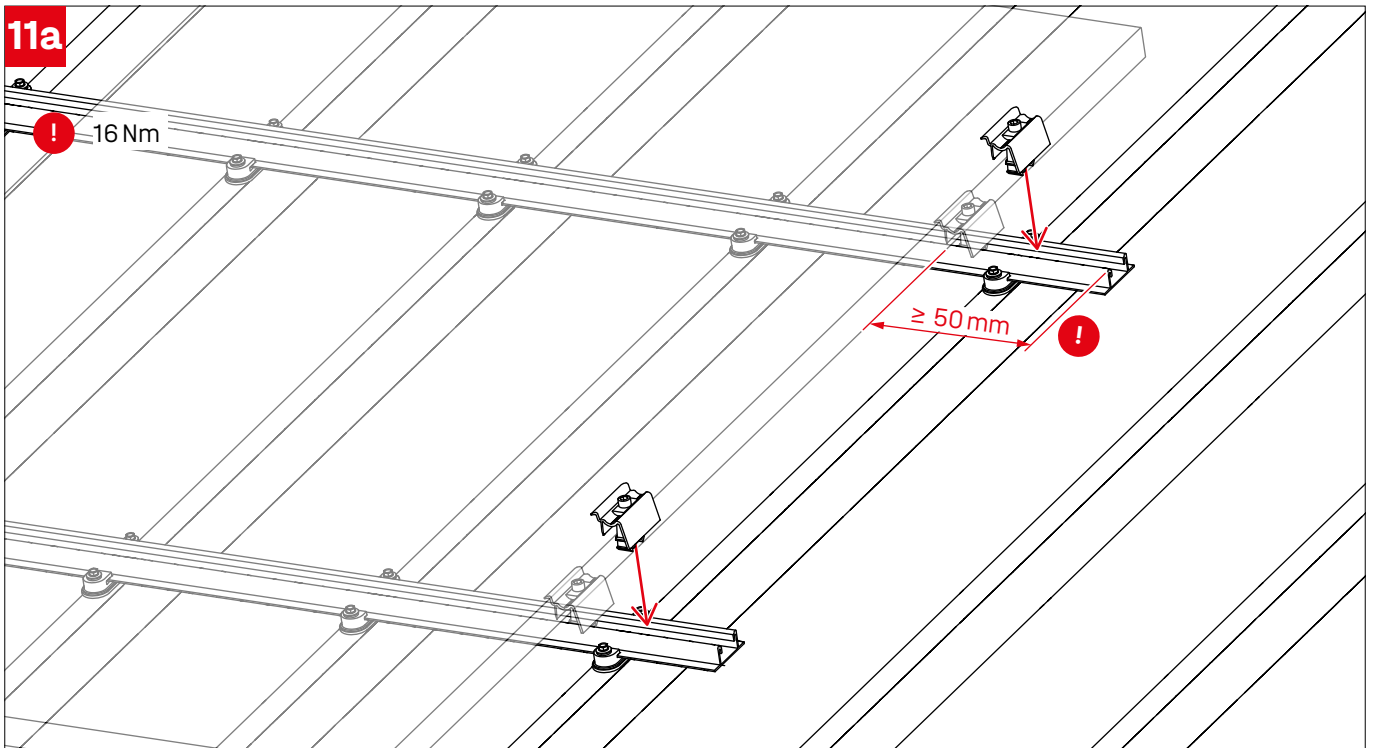
$$D_R = L_M - 39 \text{ mm} - (2 \times C)$$

C = Modul rögzítési tartománya



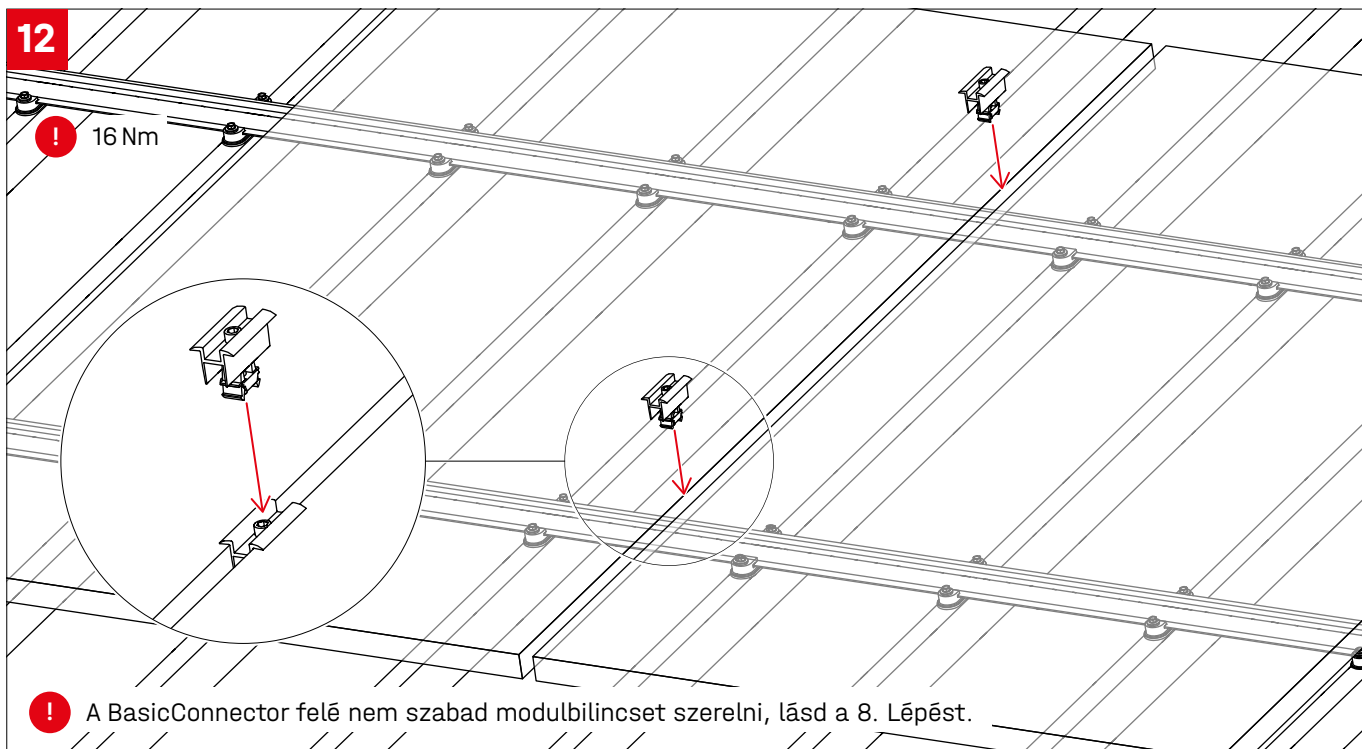






12

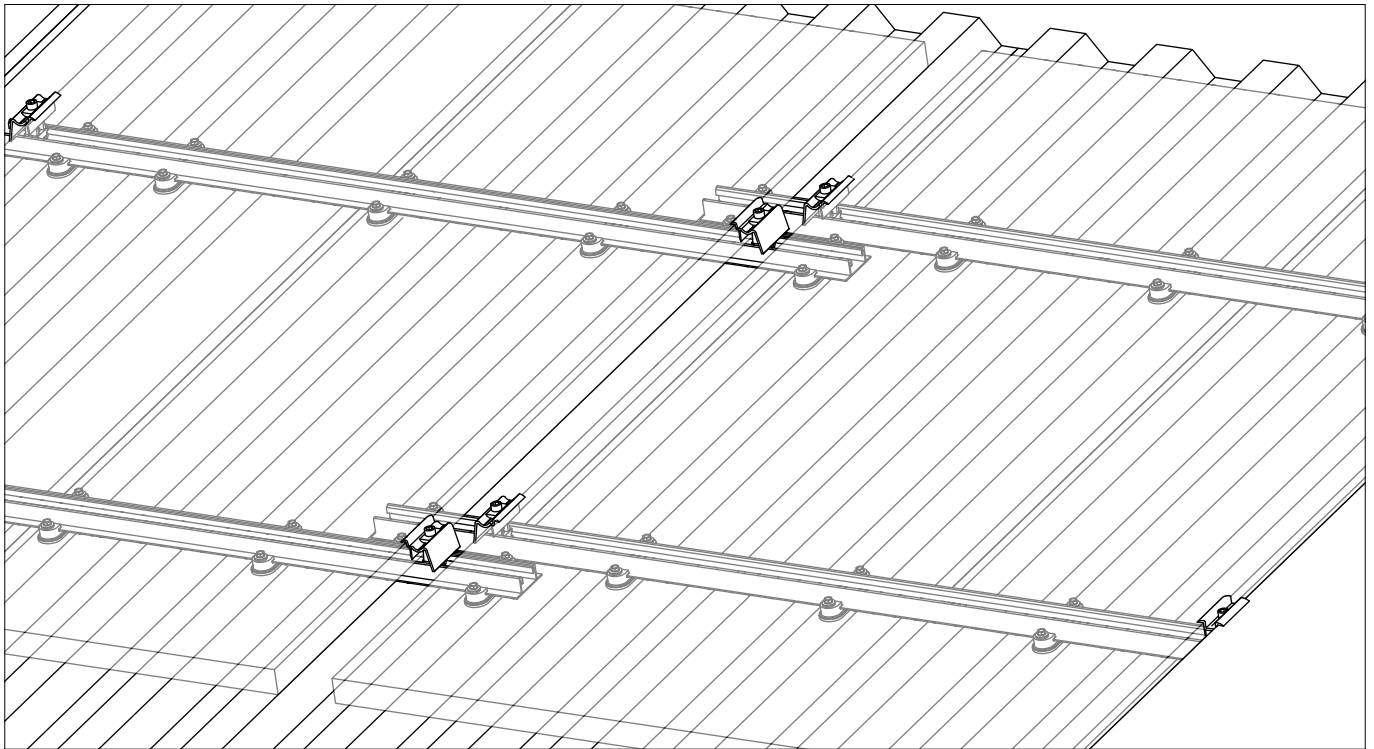
! 16 Nm



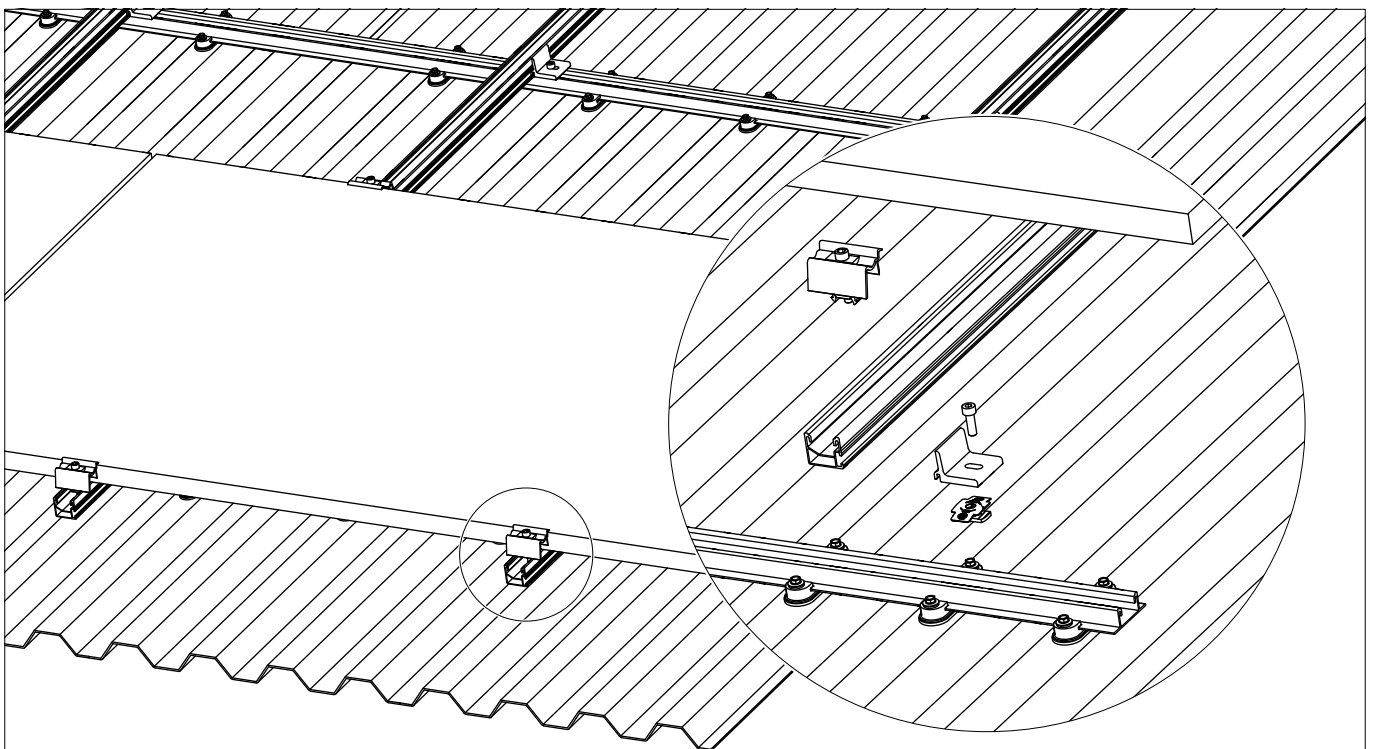
! A BasicConnector felé nem szabad modulbilincset szerelni, lásd a 8. Lépést.

Alternatív rendszerfelépítmények

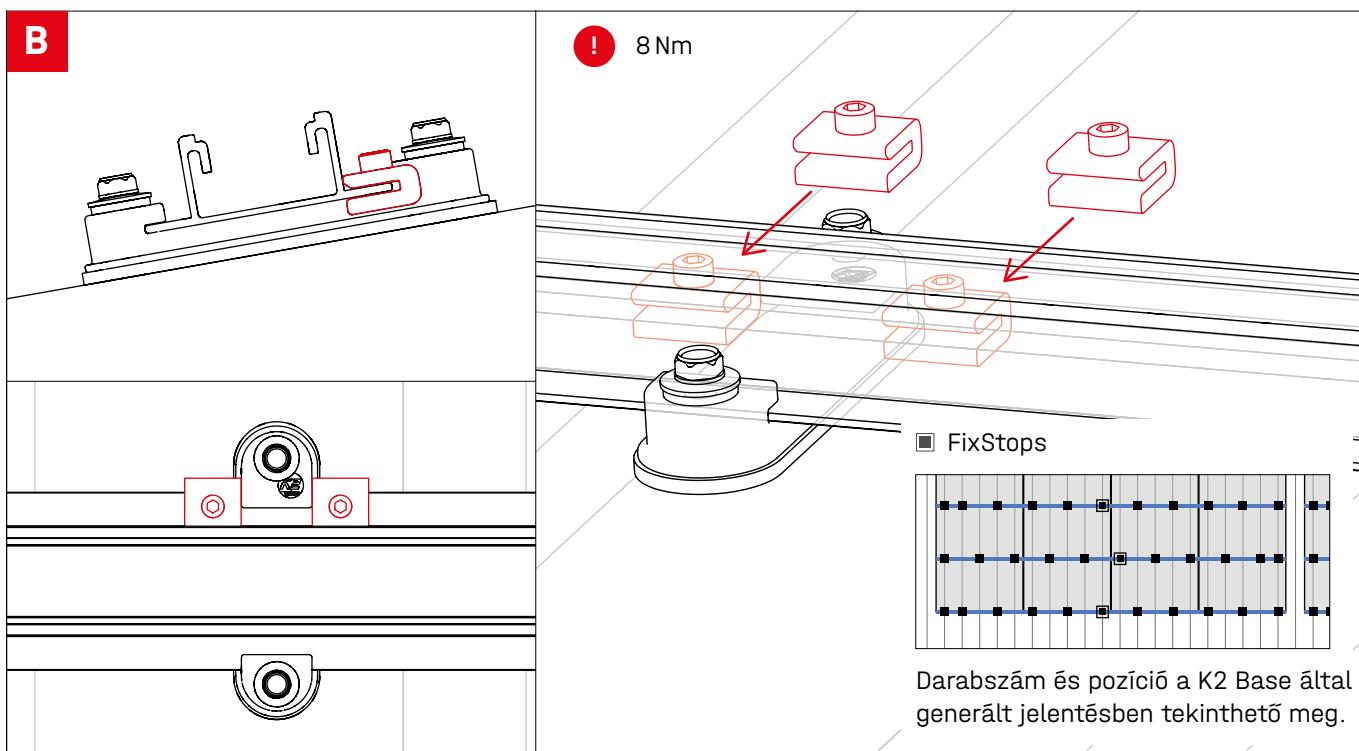
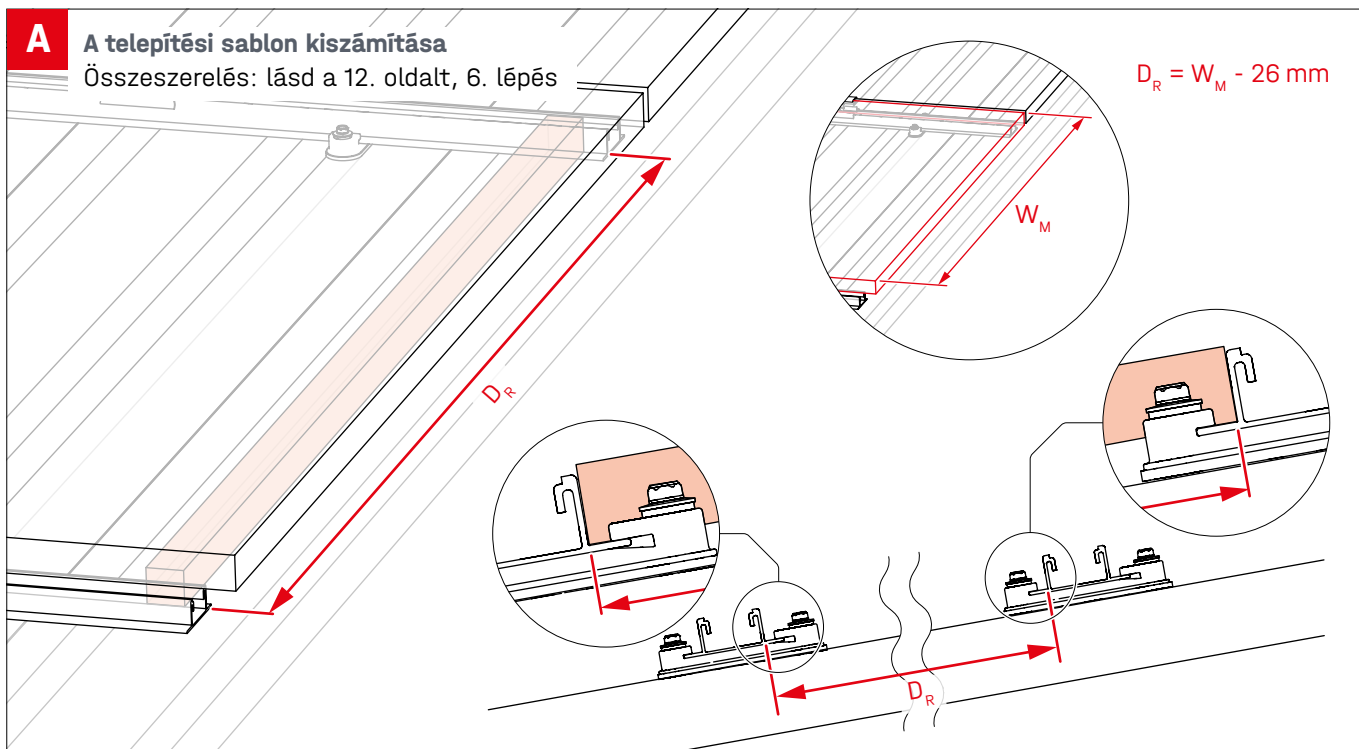
Helytakarékos termikus szétválasztások



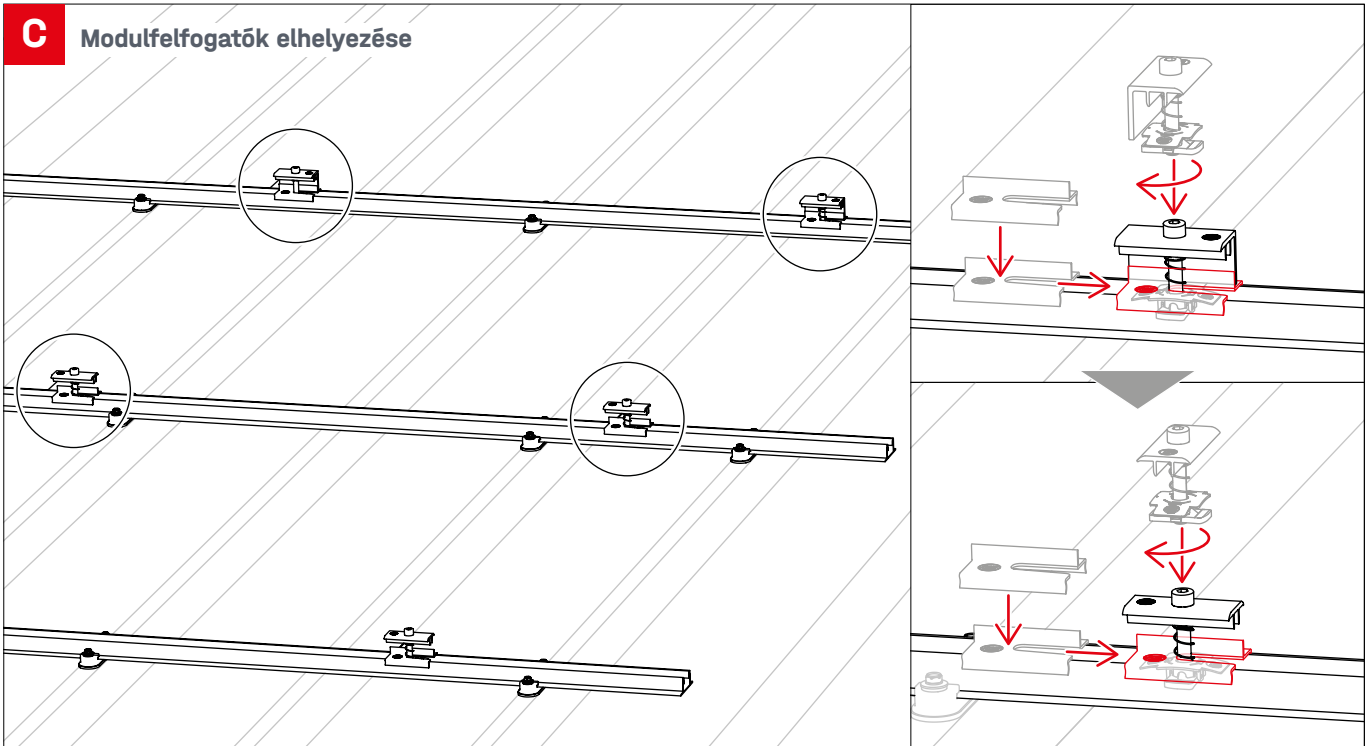
Fekvő szerelés keresztközben



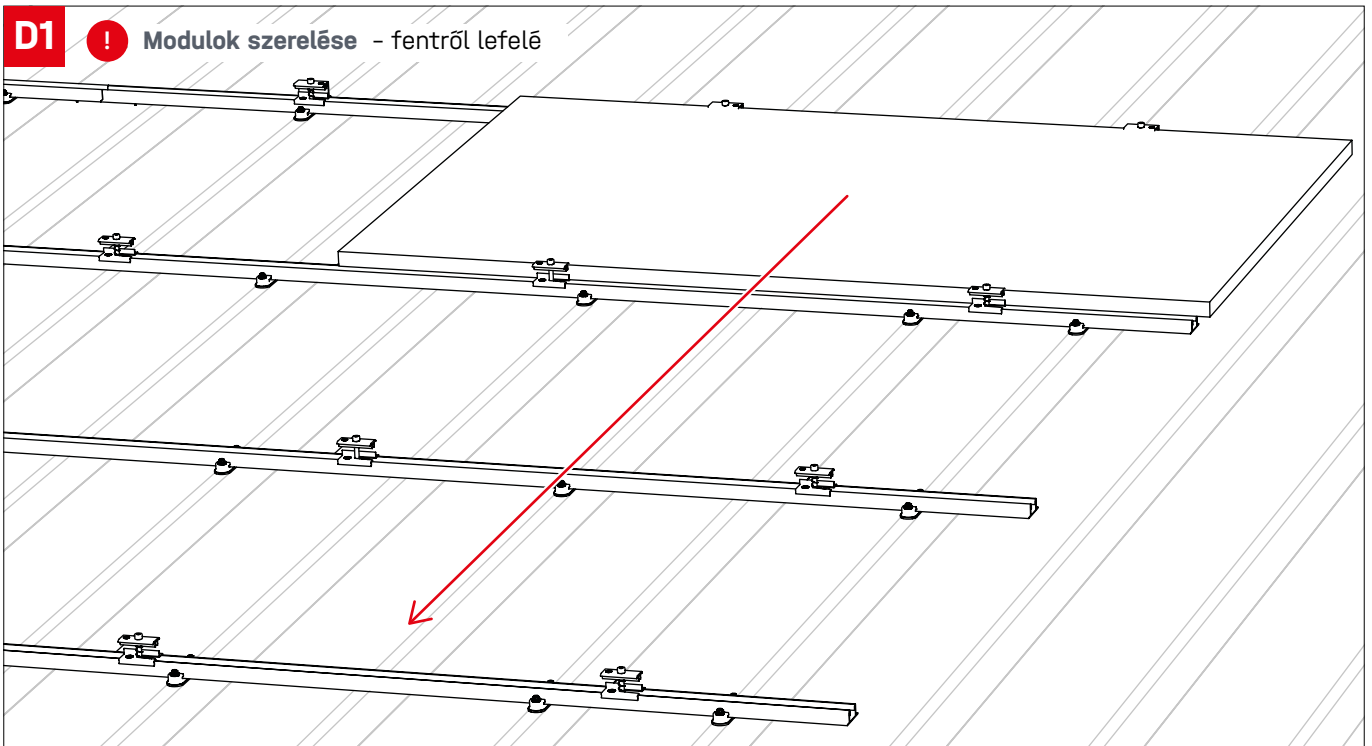
Fekvő szerelés AddOn XS használatával



C Modulfogatók elhelyezése

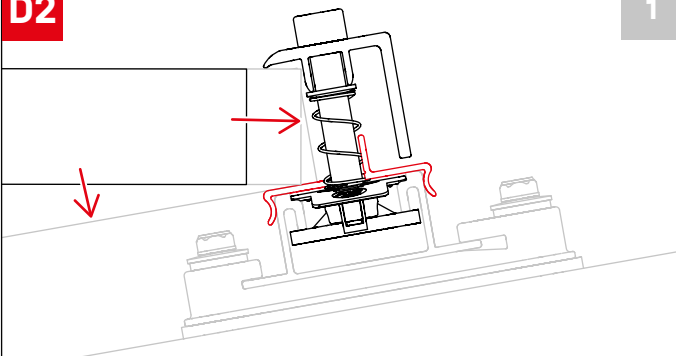


D1  Modulok szerelése - fentről lefelé

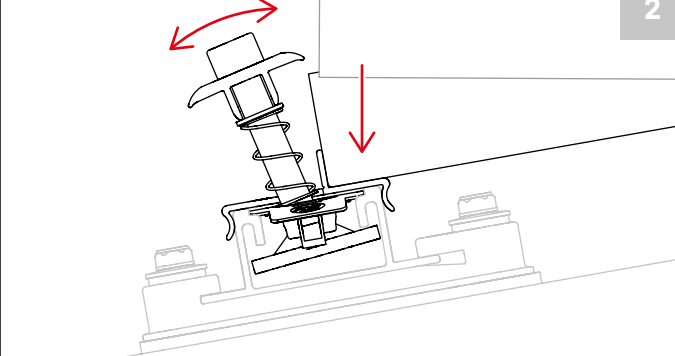


D2

1

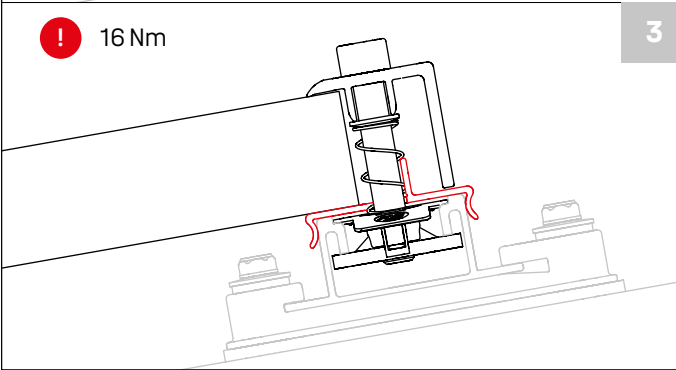


2



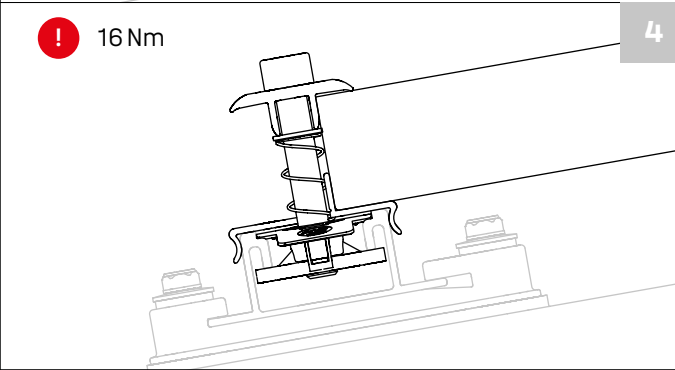
! 16 Nm

3



! 16 Nm

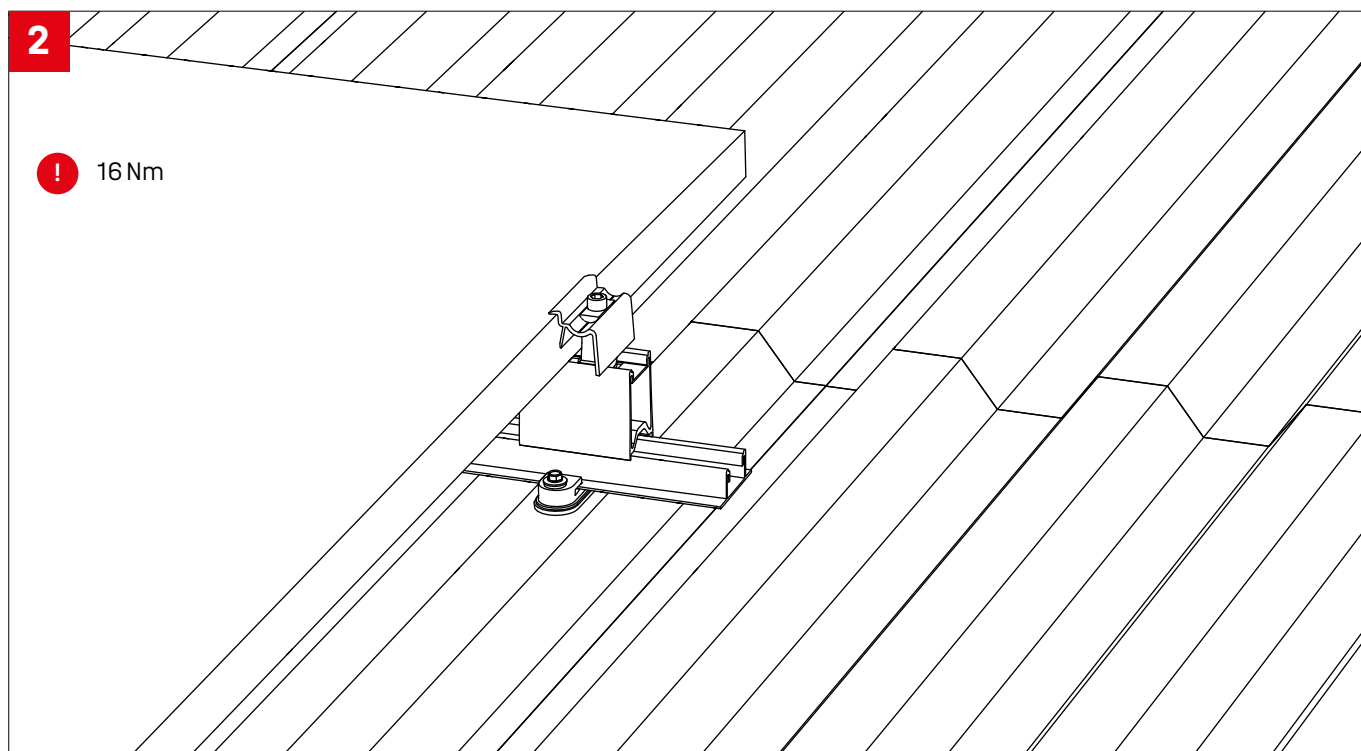
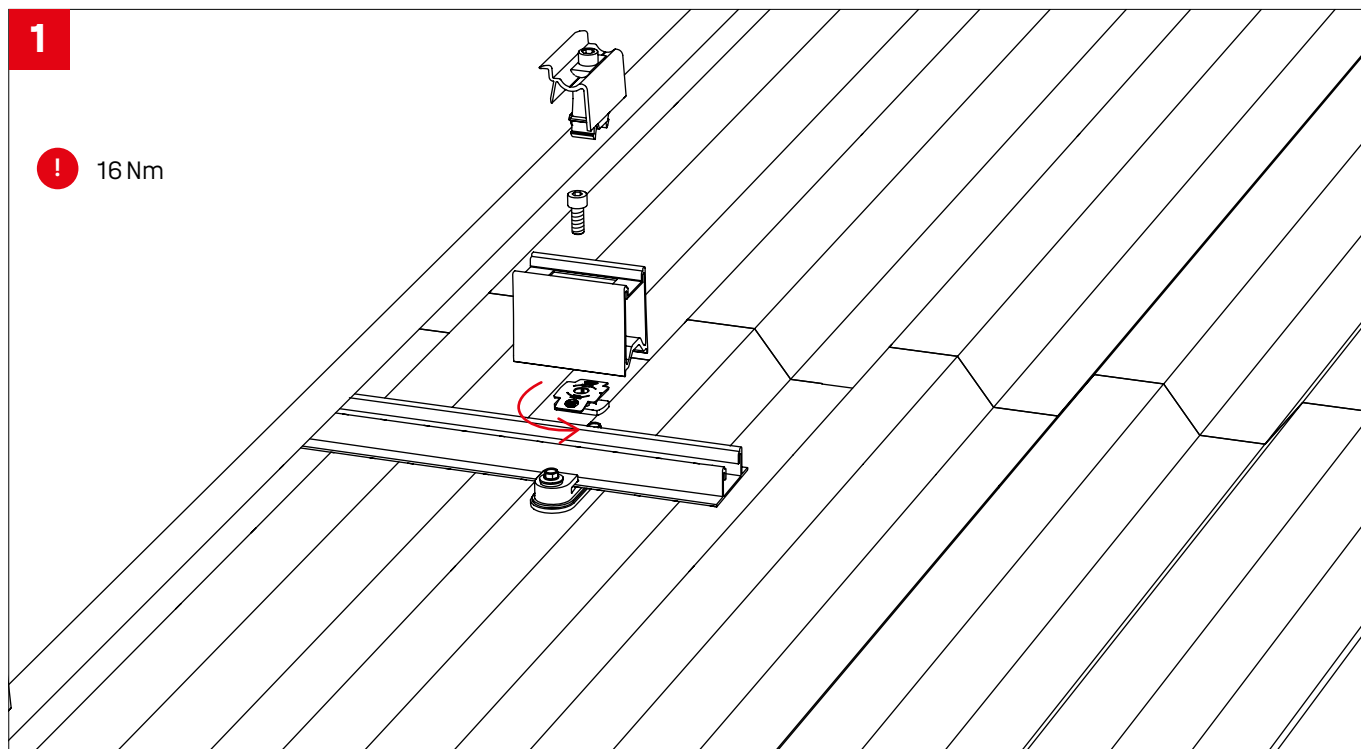
4



Opcionális szerelési lépések

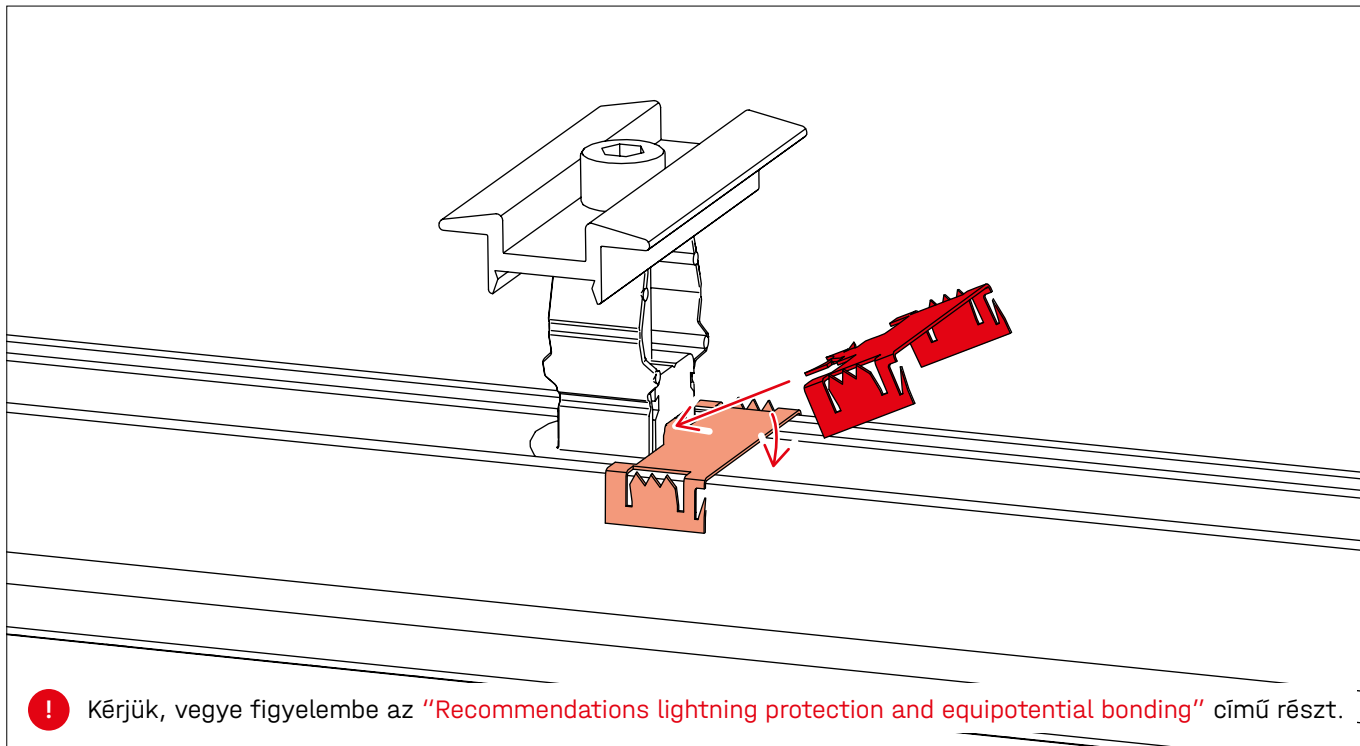


A tetővel párhuzamos magasság a RailUp segítségével

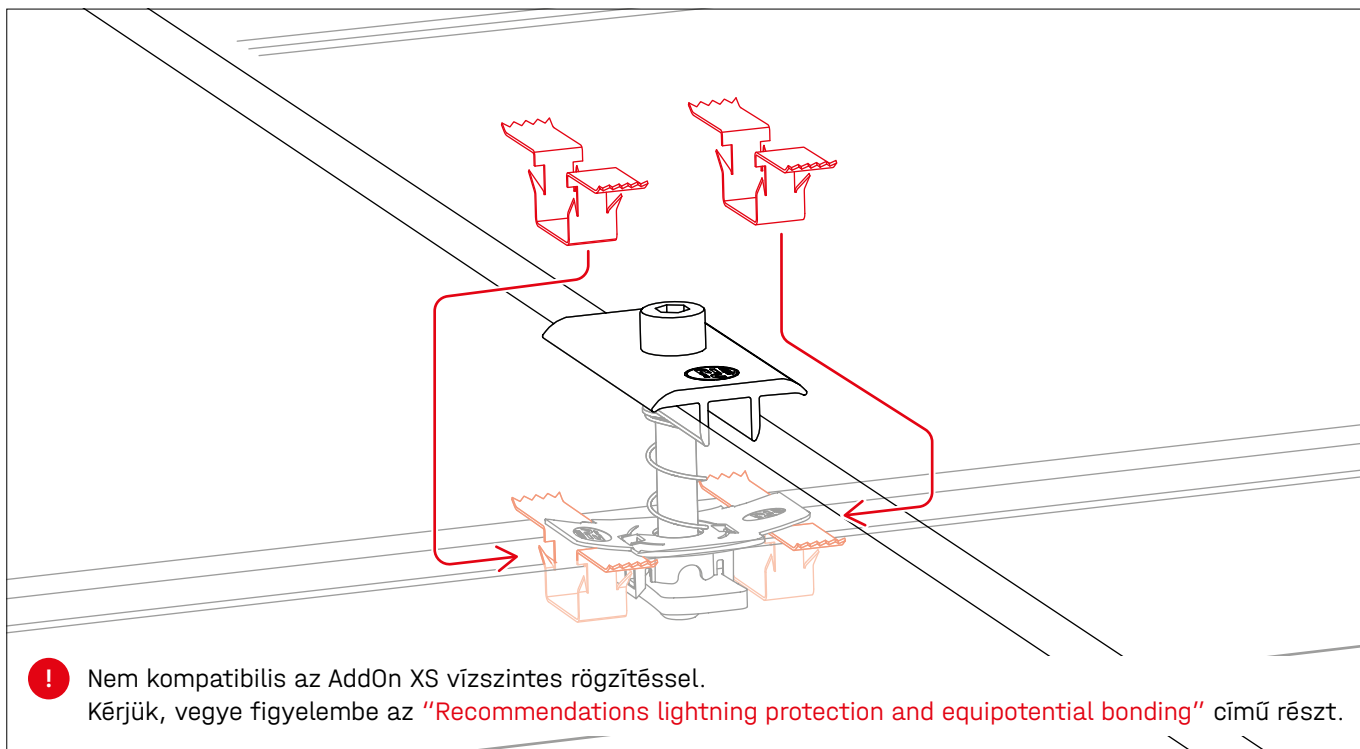


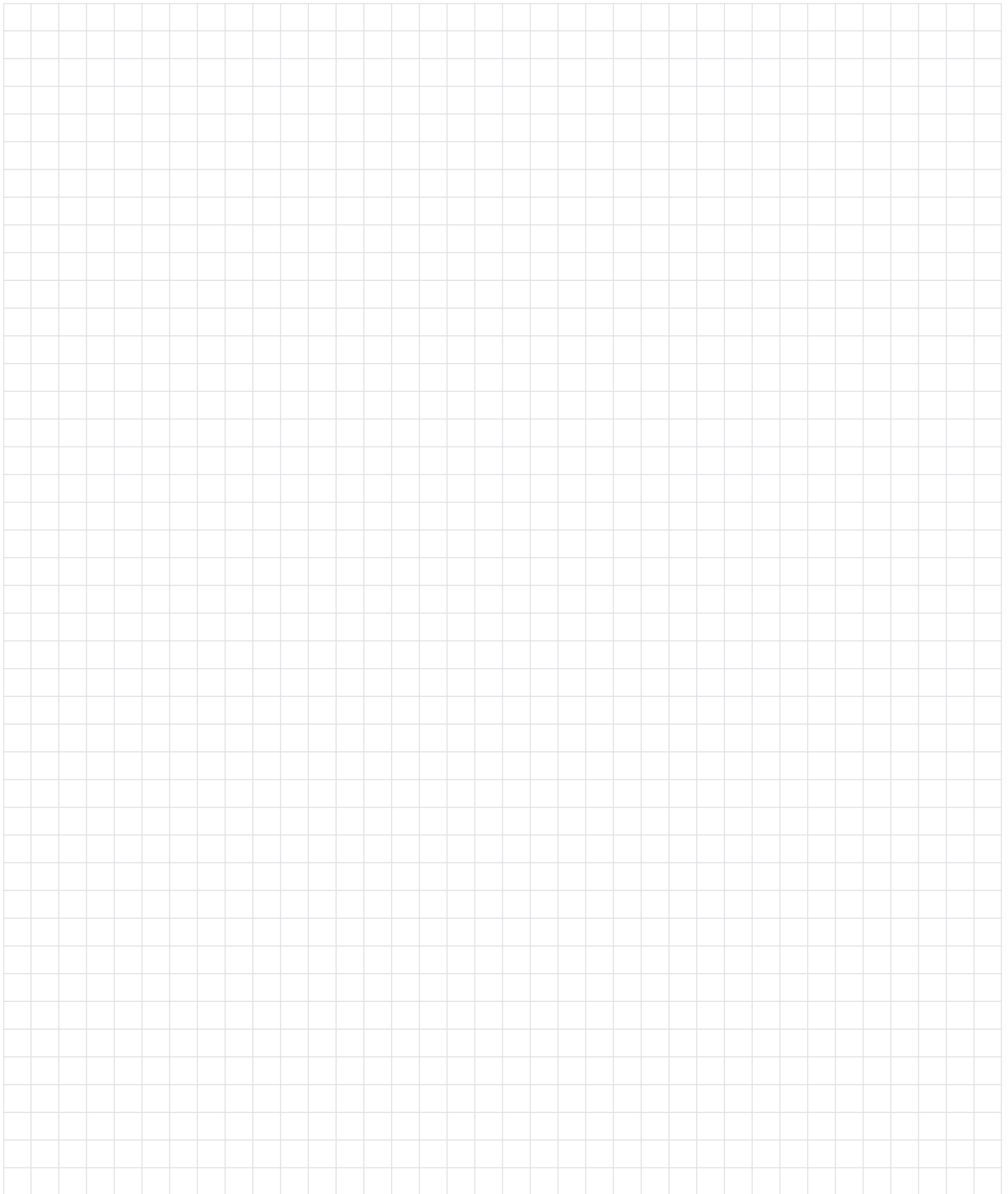
Opcionális szerelési lépések

TerraGrif QL a K2 Clamp



TerraGrif K2SZ a XS Clamp







Connecting Strength

Köszönjük, hogy a K2 szerelési rendszer mellett döntött!

A K2 rendszer elemei gyorsan és egyszerűen felszerelhetők. Reméljük, hogy útmutatónk segítségül szolgál ebben. Javaslatok, kérdések vagy javítással kapcsolatos felvetések esetén állunk szíves rendelkezésükre. A kapcsolattartási adatokat az alábbi címen találja:

- k2-systems.com/en/contact
- Szerviz forródrót: +49 (0)7159 42059-0

Általános Szállítási Feltételeink érvényesek, melyek az alábbi címen tekinthetők meg: k2-systems.com

K2 Systems GmbH
Haldenstraße 1 · 71272 Renningen · Germany
+49 (0) 7159 - 42059 - 0 · info@k2-systems.com · k2-systems.com

BasicRail Assembly HU V22 | 0526 · A változtatások joga fenntartva
A termékek csupán példák, és eltérhetnek az eredetitől.