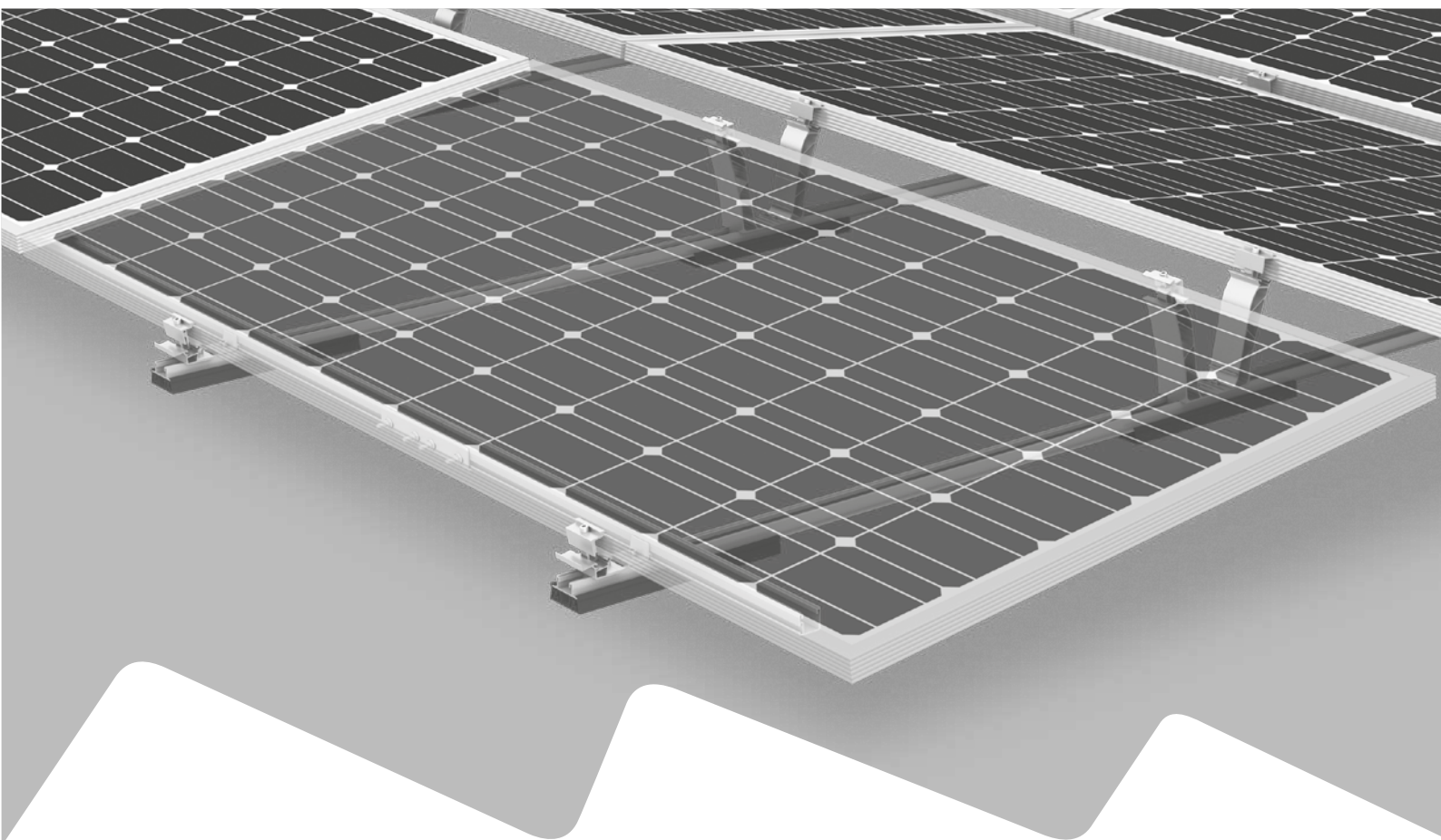




Connecting Strength



 Instrukcja montażu

System D-Dome 6

Classic LS

Treść

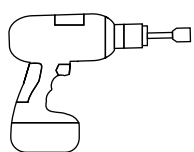
| | |
|--|----|
| • Przegląd narzędzi | 3 |
| • Ogólne zasady bezpieczeństwa | 4 |
| • Zasady ogólne | 5 |
| · Projektowanie przy użyciu K2 Base | 5 |
| · Wymogi dotyczące dachu | 5 |
| · Wymogi statyczne | 5 |
| · Ważne informacje dotyczące montażu | 5 |
| · Komponenty bazowe | 6 |
| · Balastowanie | 8 |
| · Mocowanie na stałe w dachu | 9 |
| • Montaż | 10 |
| · Budowa bloku modułów z przegrodami termicznymi | 10 |
| · Montaż modułów | 16 |
| · Opcje balastowania i specyfikacje | 18 |
| • Opcjonalne etapy montażu | 20 |
| · Połączenie stałe z zastosowaniem Dome FixPro na przykładzie stopy montażowej Solmont | 20 |
| · Ułożenie kabli z zastosowaniem organizera Cable Manager | 21 |
| · Uziemienie ramy modułu za pomocą TerraGrif K2MI | 21 |
| • Notatki | 22 |

Sprawdzona jakość - potwierdzona wieloma certyfikatami

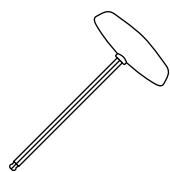
K2 Systems zapewnia bezpieczny montaż, najwyższą jakość i precyzję. Nasi klienci i partnerzy wiedzą o tym od dawna. Niezależne jednostki sprawdziły, potwierdziły i certyfikowały nasze kompetencje i komponenty.

Na stronie k2-systems.com/en/technical-information można znaleźć nasze certyfikaty jakości i produktów.

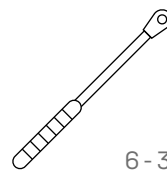
Przegląd narzędzi



6 mm



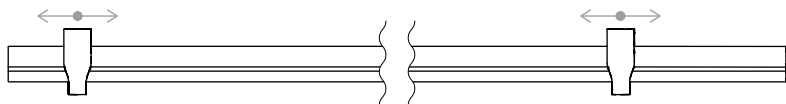
6 mm



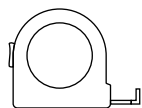
6 - 30 Nm
(4,5 - 22,2 lb-ft)



6 mm



Dome Speed Spacer Large · 2004129
Przymiary do modułów wg długości

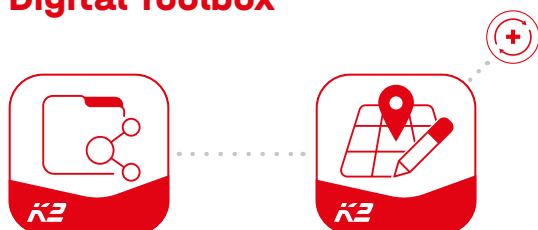


≥ 3,0 m



≥ 6,0 m

Digital Toolbox



Czy znasz już nasze rozwiązania cyfrowe? Już teraz zacznij korzystać z aplikacji K2 DocuApp i zapisuj pierwsze ważne dane projektowe bezpośrednio u klienta lub w miejscu inwestycji.

Następnie zastosuj te dane w programie planistycznym online Software K2 Base. Tutaj szybko, łatwo i bezpiecznie wykonasz projekt. Otrzymasz szczegółowy raport z projektu wraz z planem montażu i raportem statycznym. Interfejs K2+ umożliwi bezproblemowe przesyłanie danych projektowych do narzędzi projektowych innych producentów.

Aplikacja K2 DocuApp ułatwia i usprawnia prowadzenie dokumentacji projektowej - bez irytujących stosów papieru.

Zarejestruj się i zacznij już teraz:

base.k2-systems.com →

docuapp.k2-systems.com →

Ogólne zasady bezpieczeństwa

Uwaga: przestrzegać naszych Ogólnych Zasad Montażu.

Są one dostępne na stronie k2-systems.com

- Instalacje mogą montować i uruchamiać wyłącznie osoby, które z uwagi na kompetencje zawodowe (np. wykształcenie lub działalność), ew. doświadczenie, potrafią zagwarantować przepisowe wykonanie tych prac.
- Przed montażem sprawdzić, czy produkt spełnia obowiązujące lokalnie wymogi statyczne. W przypadku instalacji dachowych zawsze sprawdzać nośność dachu inwestycji.
- Koniecznie przestrzegać krajowych i właściwych dla danego regionu przepisów budowlanych, norm i regulacji w zakresie ochrony środowiska.
- Przestrzegać przepisów bhp, stosownych norm i przepisów branżowych! W szczególności należy przy tym przestrzegać następujących zasad:
 - Nosić odzież ochronną (przede wszystkim hełm ochronny, obuwie robocze i rękawice robocze).
 - Podczas prac na dachach przestrzegać przepisów dotyczących prac na dachu (np.: stosować: zabezpieczenia przed upadkiem z wysokości, rusztowanie z pomostem od wysokości okapu dachowego 3 m itp.).
 - Podczas montażu musi być stale obecna druga osoba, która w razie wypadku szybko udzieli pomocy.
- Systemy montażowe K2 są stale udoskonalane, co może powodować zmiany w procesie montażu. Z tego względu przed przystąpieniem do prac trzeba sprawdzić aktualność instrukcji montażu na stronie: k2-systems.com/en/technical-information
Na życzenie możemy również wystać aktualną wersję instrukcji.
- Przestrzegać instrukcji montażu opracowanych przez producentów modułów.
- Wyrównanie potencjałów pomiędzy poszczególnymi elementami instalacji należy wykonać zgodnie z przepisami danego kraju.
- Przez cały czas trwania montażu na miejscu musi być dostępny przynajmniej jeden egzemplarz instrukcji montażu.
- Nie ponosimy odpowiedzialności prawnej za wady ani szkody powstałe w wyniku nieprzestrzegania naszych zaleceń i instrukcji montażu, niezastosowania wszystkich komponentów systemu oraz stosowania części nabytych u konkurencji. W takich przypadkach odpowiedzialność z tytułu rękojmi jest wykluczona.
- W przypadku nieprzestrzegania naszych Ogólnych Zasad Bezpieczeństwa oraz stosowania części nabytych u konkurencji spółka K2 Systems GmbH zastrzega sobie wyłączenie odpowiedzialności.
- W przypadku przestrzegania wszystkich zasad bezpieczeństwa oraz prawidłowego montażu instalacji okres gwarancji wynosi 12 lat! Przestrzegać naszych warunków gwarancji dostępnych na stronie k2-systems.com/en/warranty-terms-and-conditions
Na życzenie możemy je oczywiście również wystać.
- Demontaż systemu odbywa się w kolejności odwrotnej do montażu.
- Elementy konstrukcyjne K2 ze stali nierdzewnych są dostępne w różnych klasach odporności na korozję. Należy zawsze dokładnie sprawdzić ewentualne obciążenie korozyjne każdego elementu lub konstrukcji.

Zasady ogólne



D-Dome 6 System Classic LS można montować w sposób standardowy pod następującymi warunkami. Nawet jeśli przez zastosowanie czynników zwiększających bezpieczeństwo system spełnia wyższe wymogi, w przypadku przekroczenia zalecanych wartości należy skonsultować się ze swoim doradcą z K2 Systems.



Projektowanie przy użyciu K2 Base

Do projektowania polecamy nasz darmowy program online K2 Base. W pięciu krokach zaplanujesz odpowiedni system montażu i otrzymasz zalecenie dotyczące konstrukcji, wykaz części oraz raport statyki. Wystarczy się zalogować na stronie:

base.k2-systems.com



Wymogi dotyczące dachu

- System ten można montować bez konieczności mocowania na stałe na wszystkich standardowych dachach płaskich z podłożem wytrzymałym na ściskanie i o nachyleniu $\leq 3^\circ$.
- Mocowanie na stałe $> 3^\circ$ do $\leq 10^\circ$
 - Do $\leq 5^\circ$ możliwość montażu kombinowanego z użyciem balastu
 - $> 5^\circ$ do $\leq 10^\circ$ wyłącznie bez balastu
- Powierzchnia dachu musi być czysta i sucha. W razie potrzeby nierówności skompensować lub usunąć.
- W przypadku pokryć bitumicznych należy przeprowadzić profesjonalną kontrolę uszczelnienia dachu i w razie potrzeby podjąć odpowiednie środki zabezpieczające.
- Współczynnik tarcia dachu należy określić na miejscu. Patrz film k2-systems.com/en/friction-coefficient



Wymogi statyczne

- Inwestor musi koniecznie sprawdzić konstrukcję dachu pod kątem wystarczającej nośności pozostającej i wytrzymałości izolacji cieplnej na nacisk.
- Do modułów oramowanych z wysokością ramy 30 - 50 mm
- Dozwolone wymiary modułów:
długość 1562 - 2390 mm, szerokość 950 - 1170 mm



Ważne informacje dotyczące montażu

System montażowy

- Dokładny kąt nachylenia podpory odbiega nieco od 10° w zależności od szerokości modułu. Kąt ten maleje przy większych szerokościach modułów.

- Zachować odstęp minimalny 600 mm od krawędzi dachu. W przypadku budynków o wysokości poniżej 5 m odstęp minimalny można zmniejszyć.
- Aby móc korzystać z systemu, należy zamontować co najmniej dwie podpory powiązane ze sobą.
- Zachować przegrody termiczne (odległość między blokami modułów) w kierunku profilu bazowego i rzędów modułów:
 - profil bazowy: 12,3 m
 - rząd modułów: 16,0 m
- Po zjawiskach ekstremalnych, jak np. burze, masywne opady, trzęsienie ziemi itp., zlecić sprawdzenie systemu specjalistycznej firmie. Jeżeli kontrola wykaże odkształcenia plastyczne, np. w obrębie klem modułów lub uszkodzenia, należy wymienić odpowiednie komponenty na nowe.

Moduły i klemy

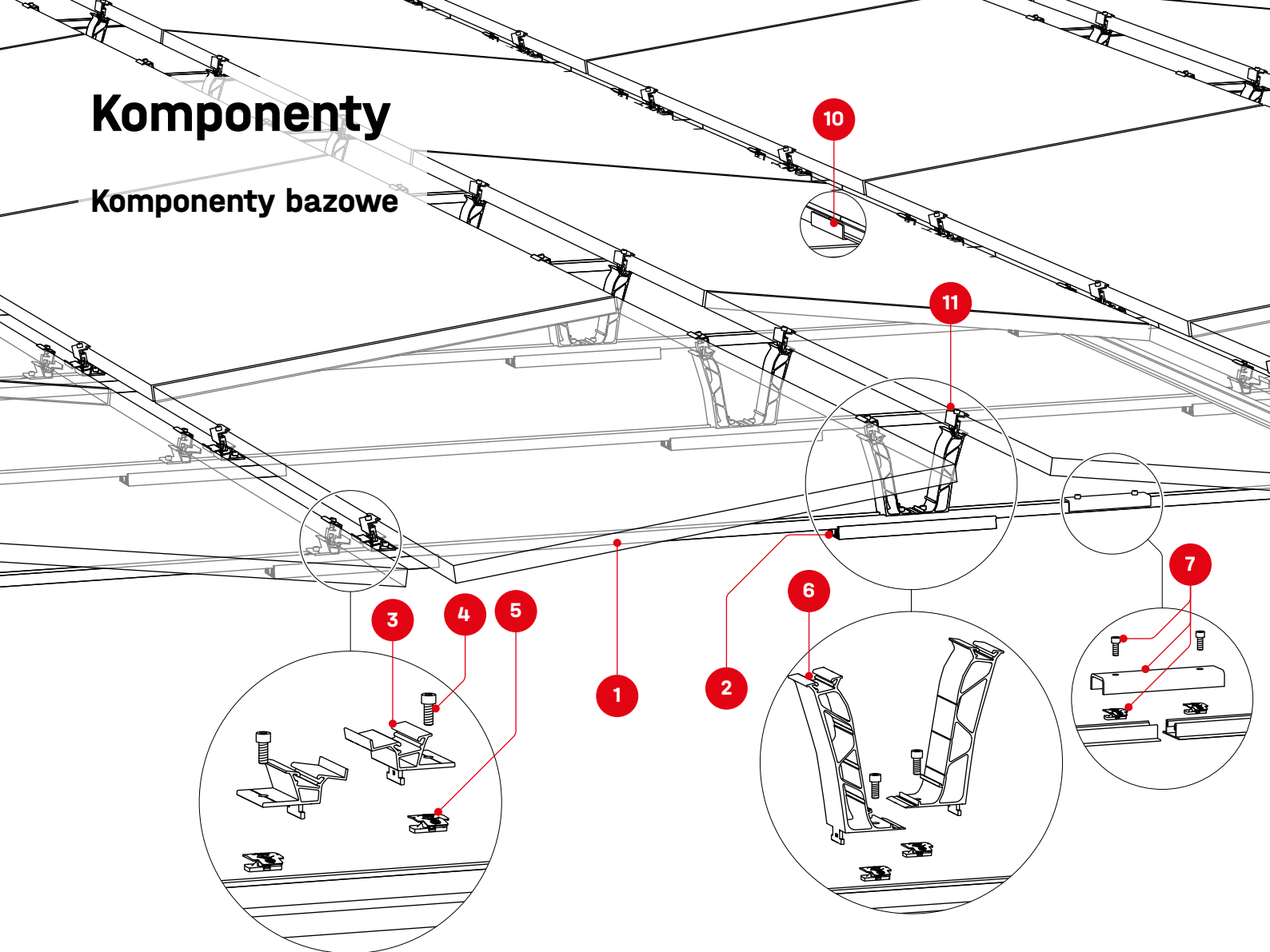
- Moment dokręcenia wszystkich klem modułów wynosi 14 Nm.
- Przestrzegać wytycznych producenta modułów co do miejsca montażu klem i modułów (patrz karta techniczna modułów opracowana przez producenta). Sprawdzić, czy producent zezwala na montaż klem po krótszej stronie ramy modułu. Patrz również: k2-systems.com/en/approved-modules-dome-6

Informacje ogólne

- Przy projektowaniu balastowania czynniki zewnętrzne, oddziałujące na system, są uwzględniane tylko w ograniczonym zakresie. Nie można uwzględnić takich czynników jak np. nierówności, rozszerzalność cieplna liniowa, mech, woda stojąca, starzenie się folii, należy mieć jednak na uwadze, że mogą one wpływać na przesunięcia w obrębie instalacji. Dlatego zalecamy regularną konserwację systemu lub sprawdzenie, czy konieczne jest dodatkowe mocowanie mechaniczne.
- Uważać, aby nie utrudnić odpływu wód opadowych.
- Ze względu na różne ustawienie modułów przestrzegać zasad okablowania stringów i falowników. Zaleca się osobne okablowania stringów i falowników.
- Przestrzegać ogólnych norm i przepisów dotyczących ochrony odgromowej. W razie potrzeby zlecić specjalistcie zaprojektowanie instalacji odgromowej (ew. stosować klemy odgromowe). Przestrzegać przy tym obowiązujących lokalnie przepisów.

Komponenty

Komponenty bazowe



1 Numer artykułu specyficznego dla danej instalacji
BasicRail 22



2 2003126
Mat S



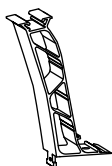
3 2003243
Dome 6.10 SD



4 1001643 + 2001729
5 nakrętka wsuwana MK2 i śruba z tłem walcowym z użębieniem M8



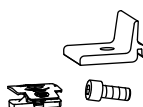
6 2004125
Dome 6.10 Peak



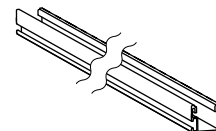
7 1006039
FlatConnector Set

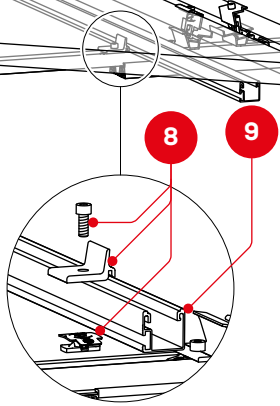
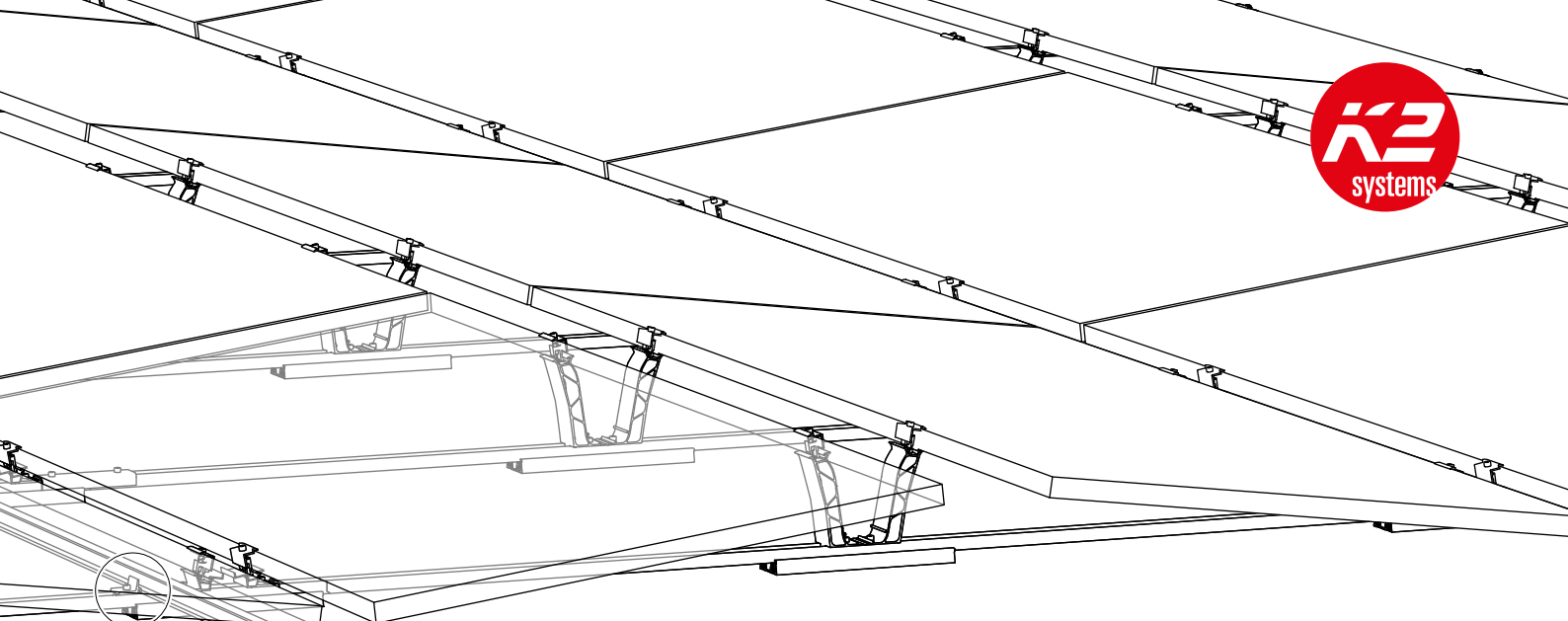


8 2003145
Climber Set



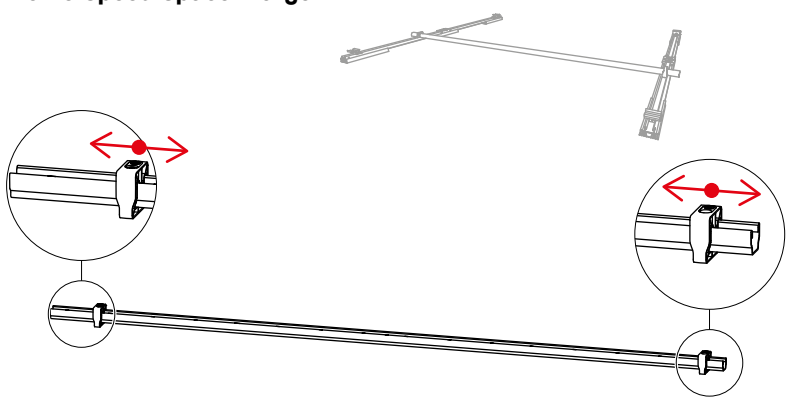
9 2004413
SingleRail Light 36



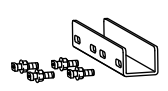


Przymiar Dome 6

2004129
Dome Speed Spacer Large



10 2001976
SingleRail 36
Connector Set

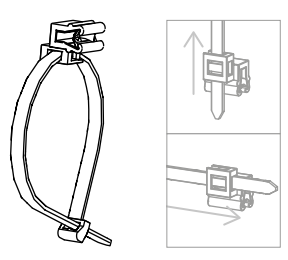


11 DomeClamp EC

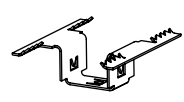


Opcjonalnie

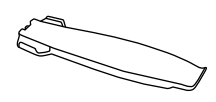
2002870
Cable-Manager



2003542
TerraGrif K2MI
Duo 18

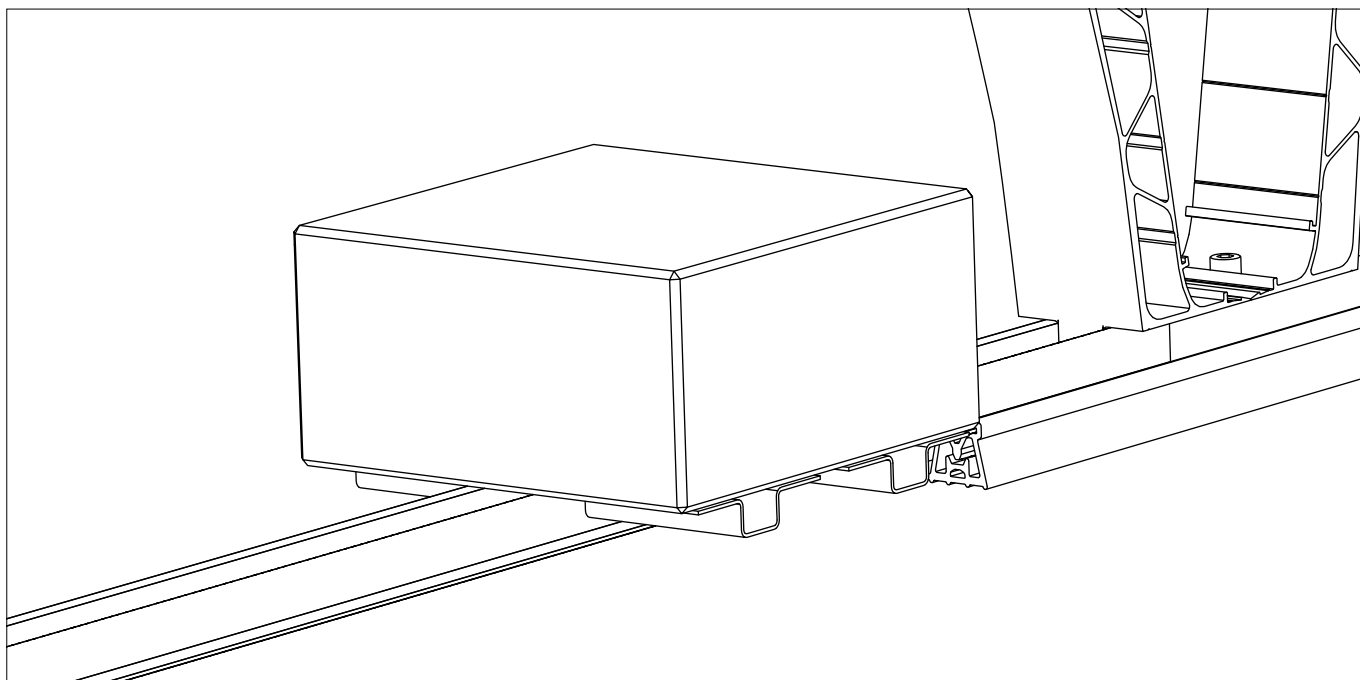


2004141
Mat S Tool

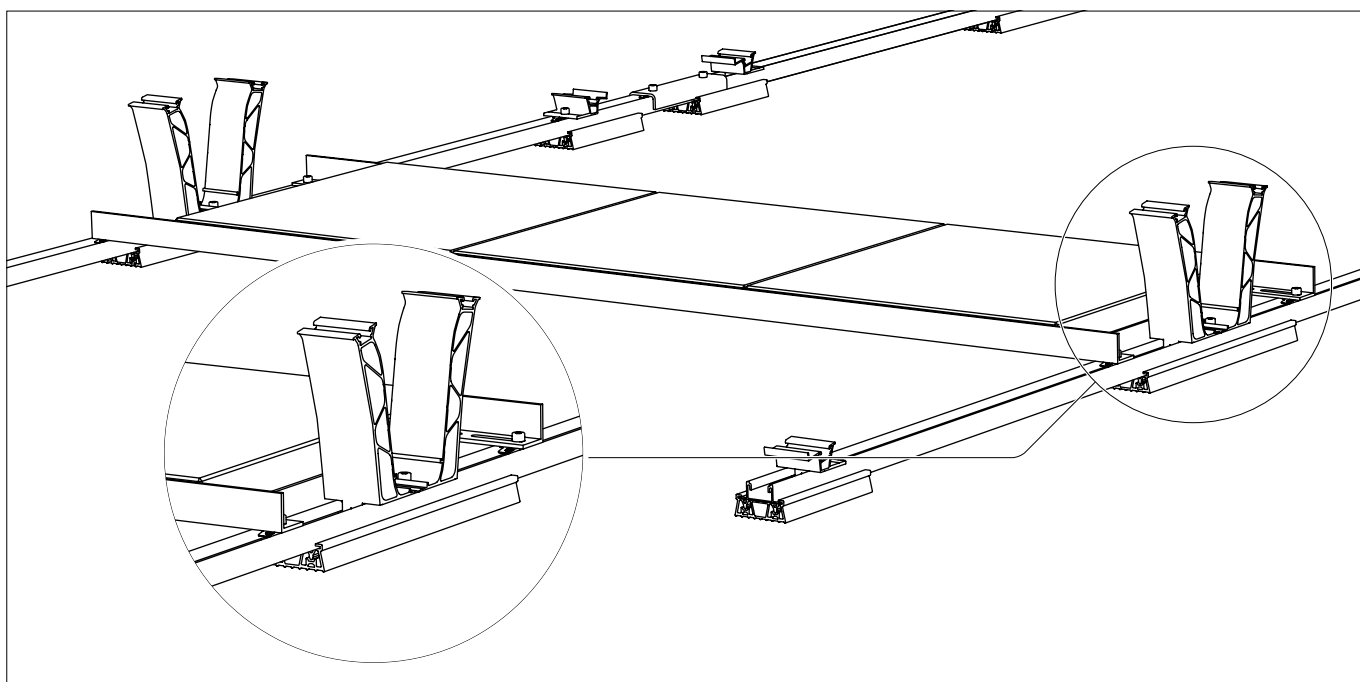
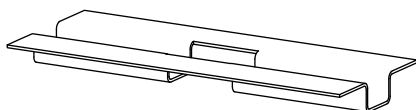


Komponenty

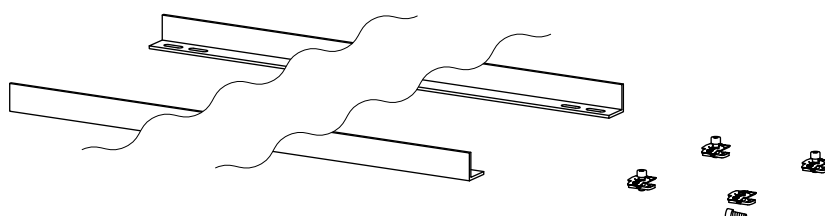
Balastowanie



2002300
SpeedPorter

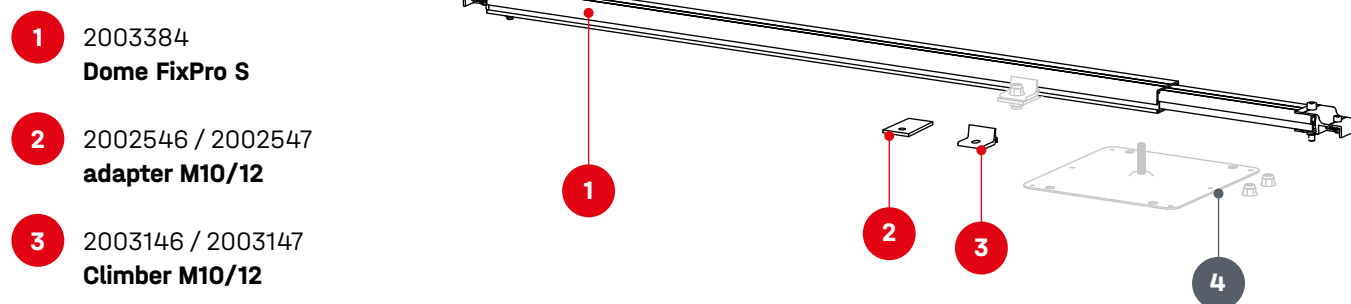
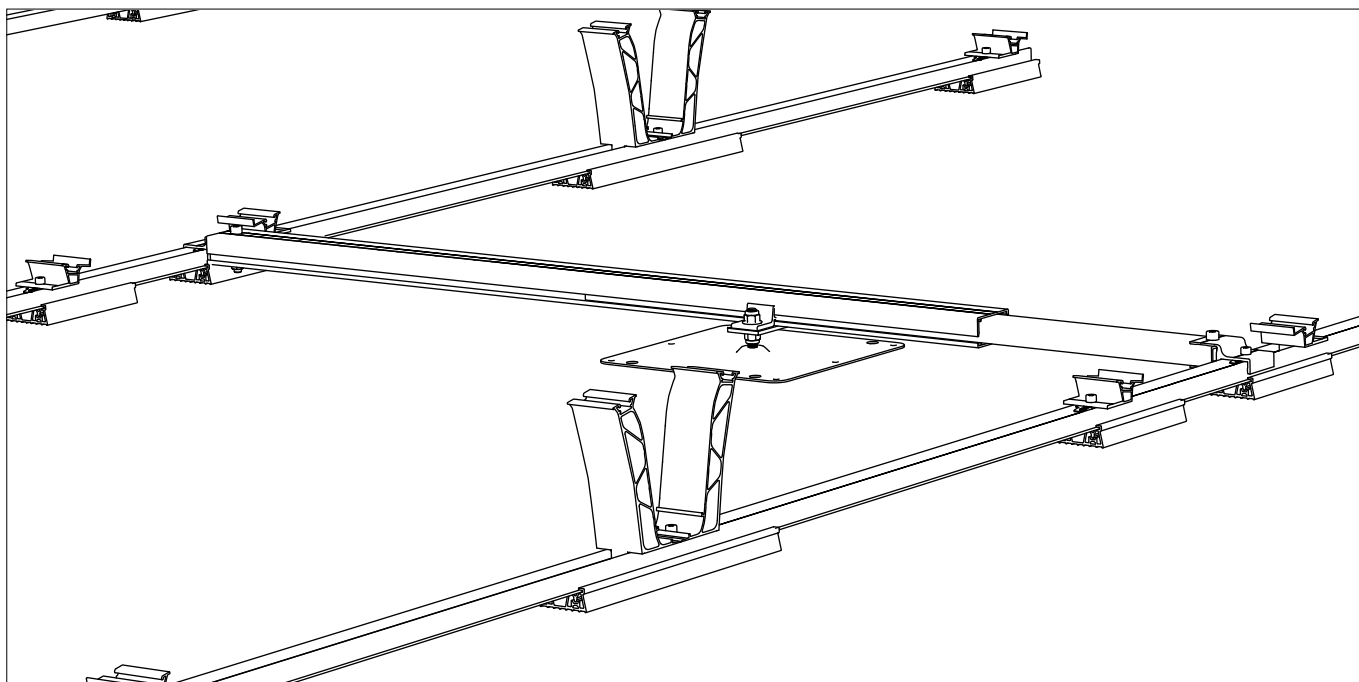


2004157
Porter Flex



1001643 + 2001729
**nakrętka wsuwana MK2 +
śruba z łożem walcowym
M8x20**

Mocowanie na stałe w dachu



1 2003384
Dome FixPro S

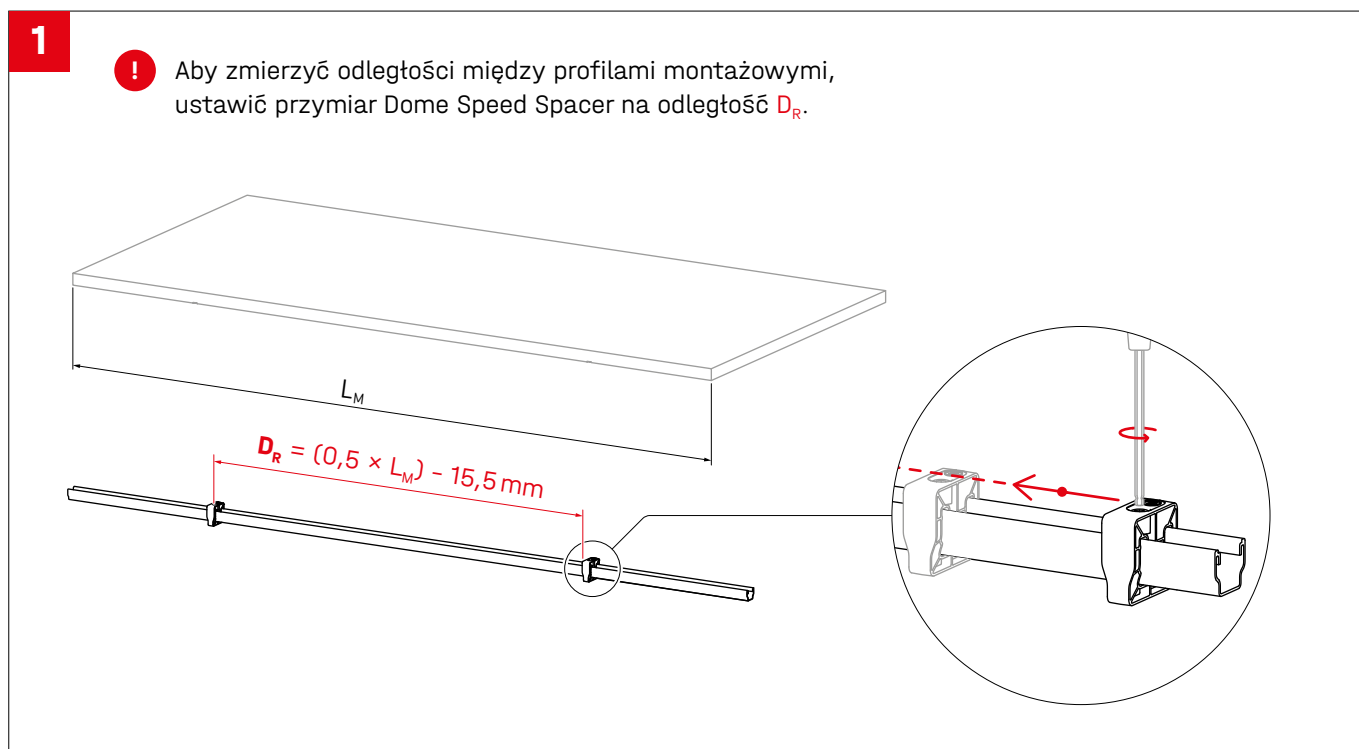
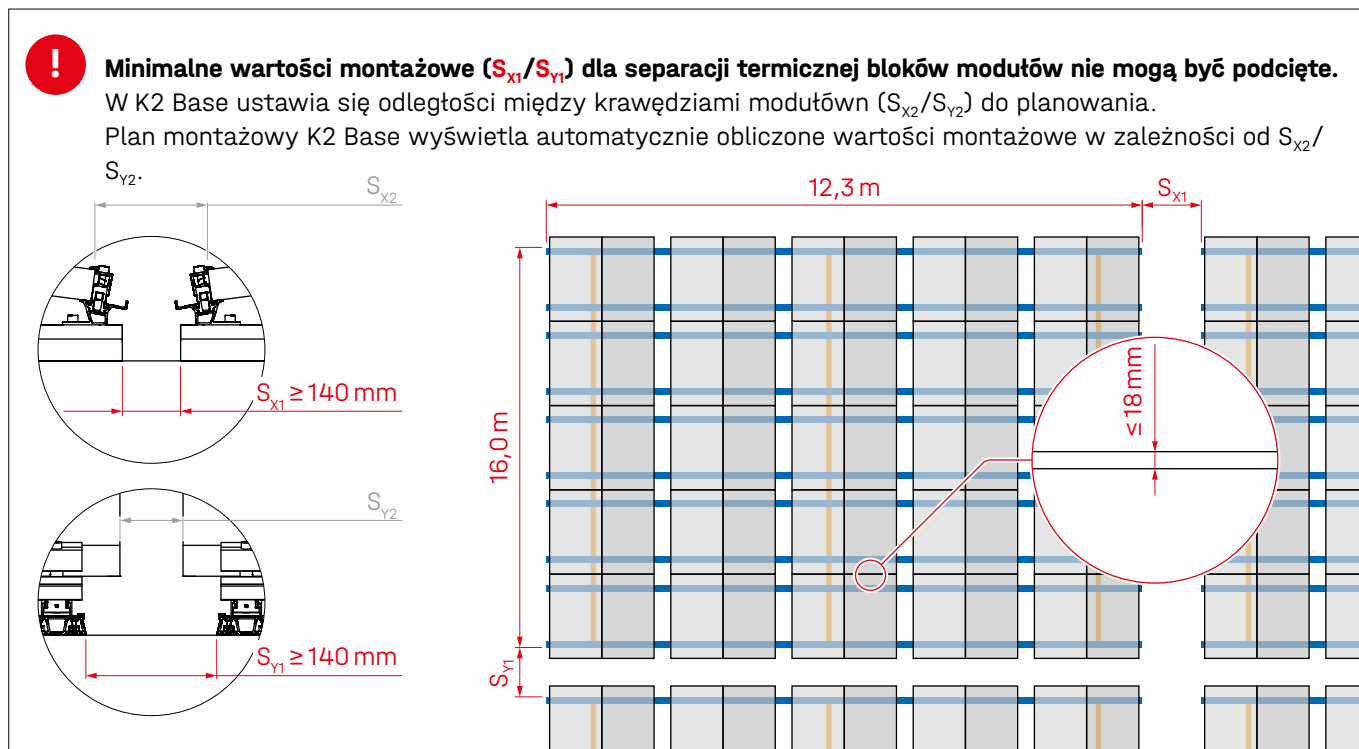
2 2002546 / 2002547
adapter M10/12

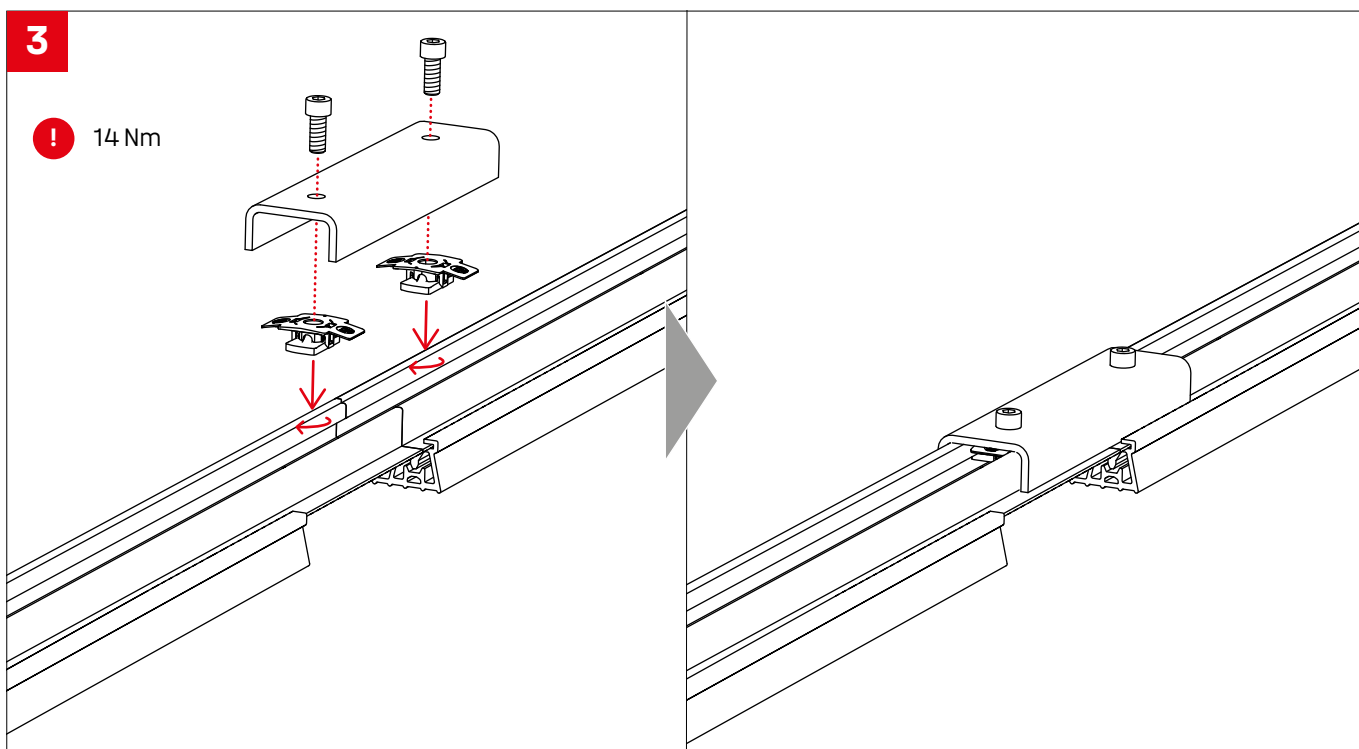
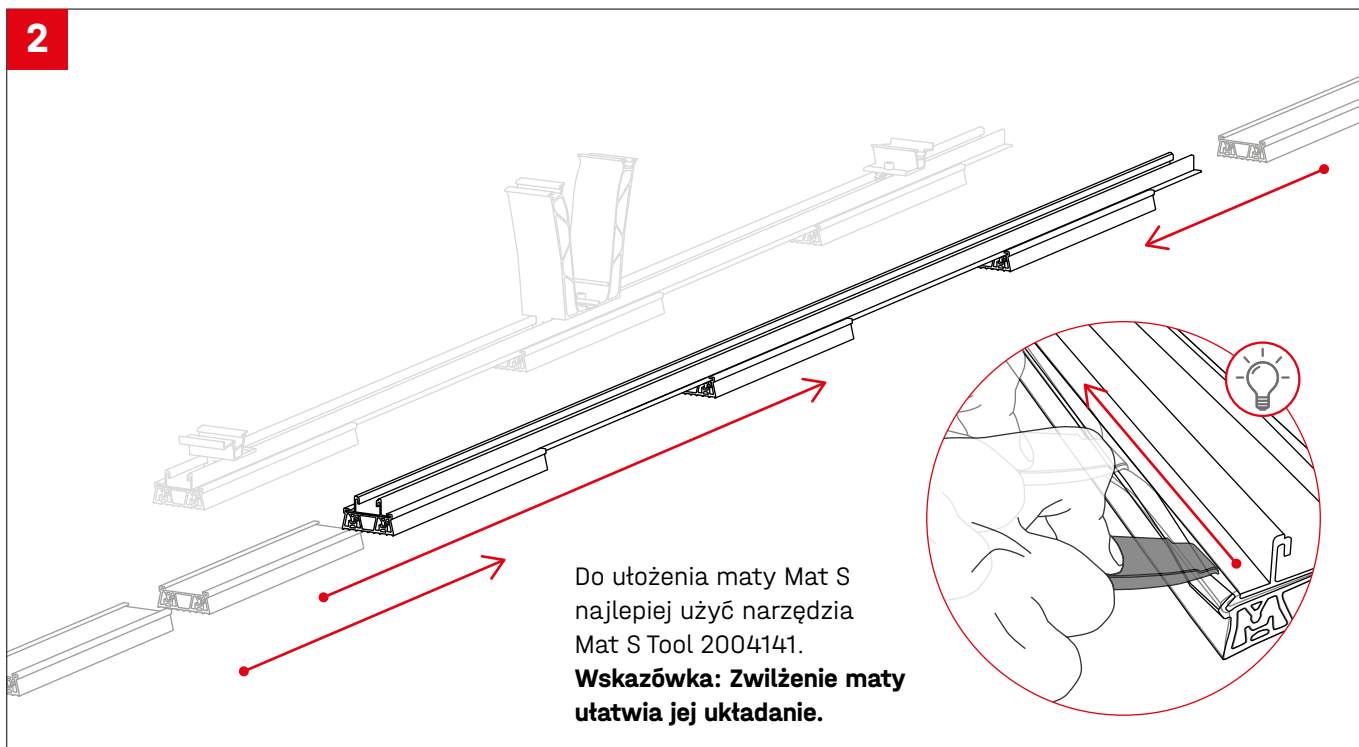
3 2003146 / 2003147
Climber M10/12

4 **Płyta kotwiąca dachowa**
Nie znajduje się w portfolio produktów K2.
Pozostałe elementy (np. śruby i nakrętki) do montażu na elemencie mocującym zapewnia inwestor.

Montaż

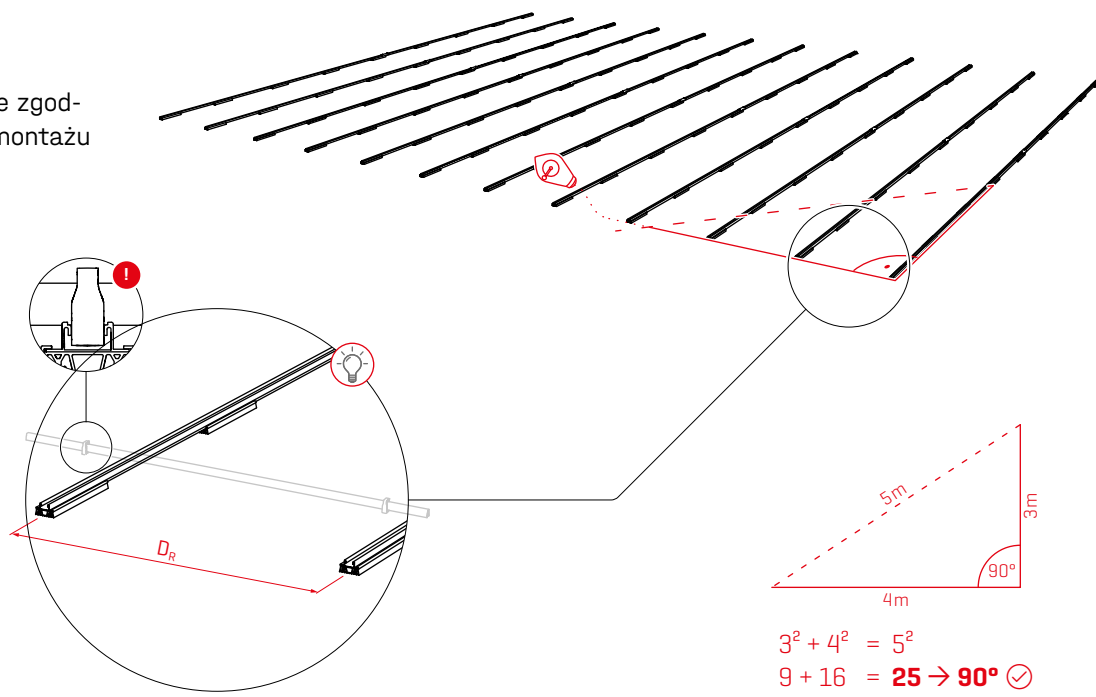
Budowa bloku modułów z przegrodami termicznymi



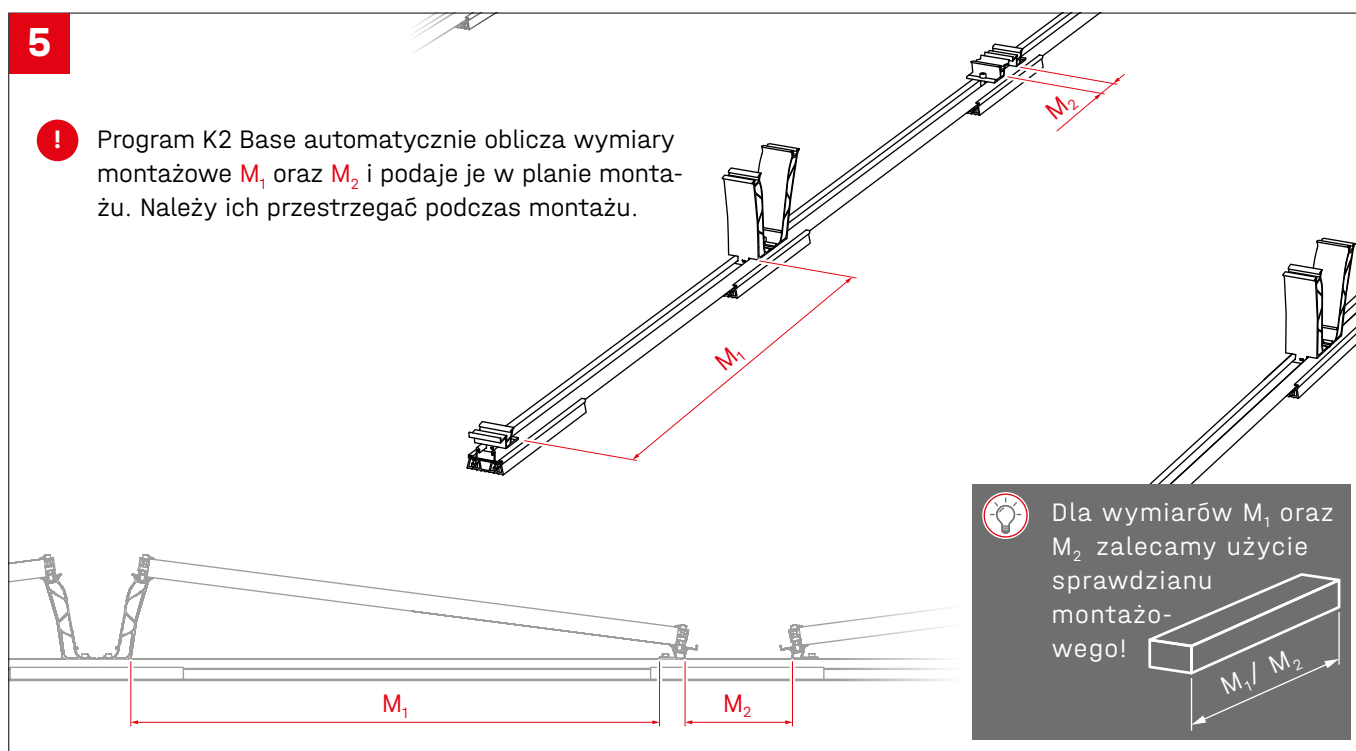


4

! Ustawić profile zgodnie z planem montażu Base.

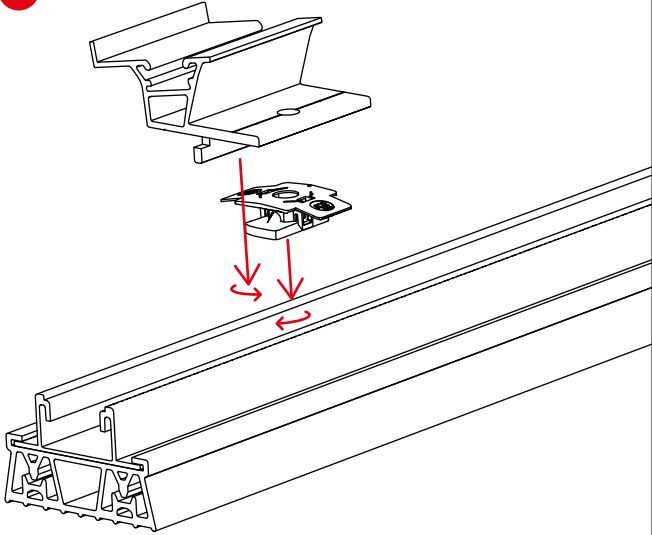
**5**

! Program K2 Base automatycznie oblicza wymiary montażowe M_1 oraz M_2 i podaje je w planie montażu. Należy ich przestrzegać podczas montażu.

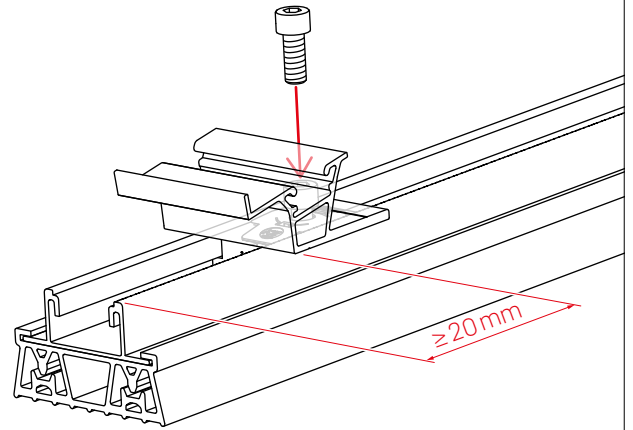


6a

! 14 Nm

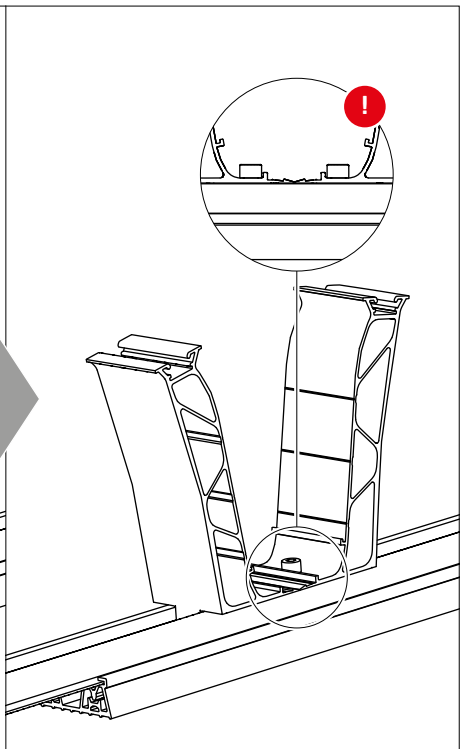
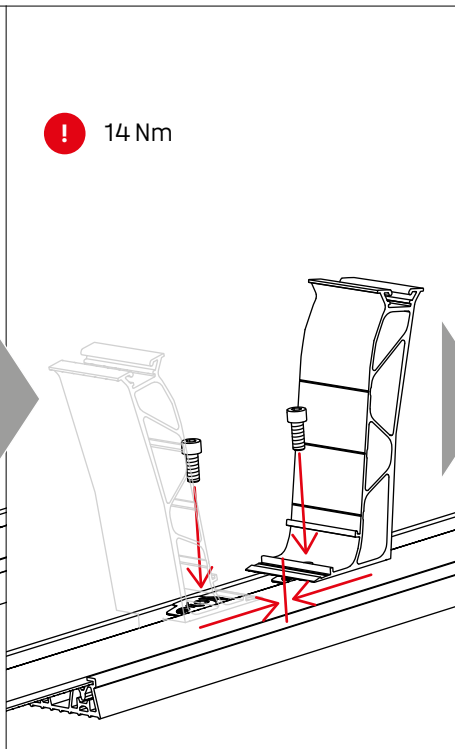
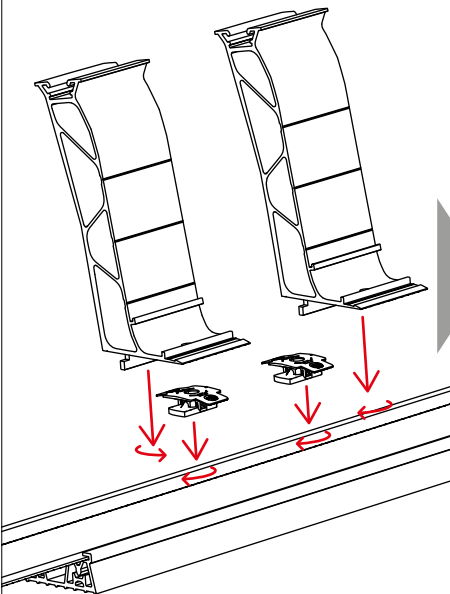


! 14 Nm



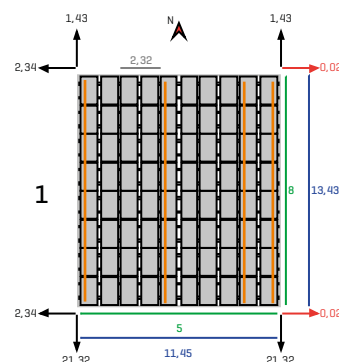
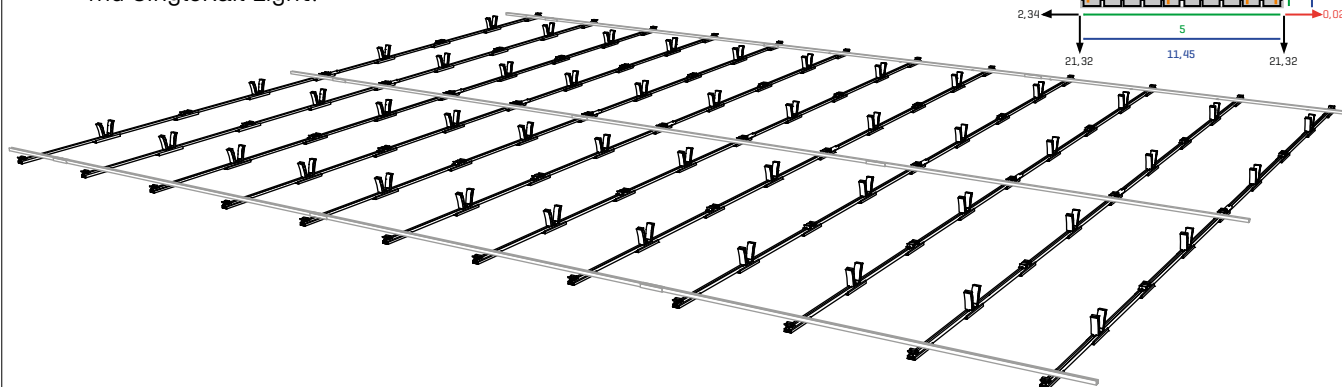
6b

! 14 Nm

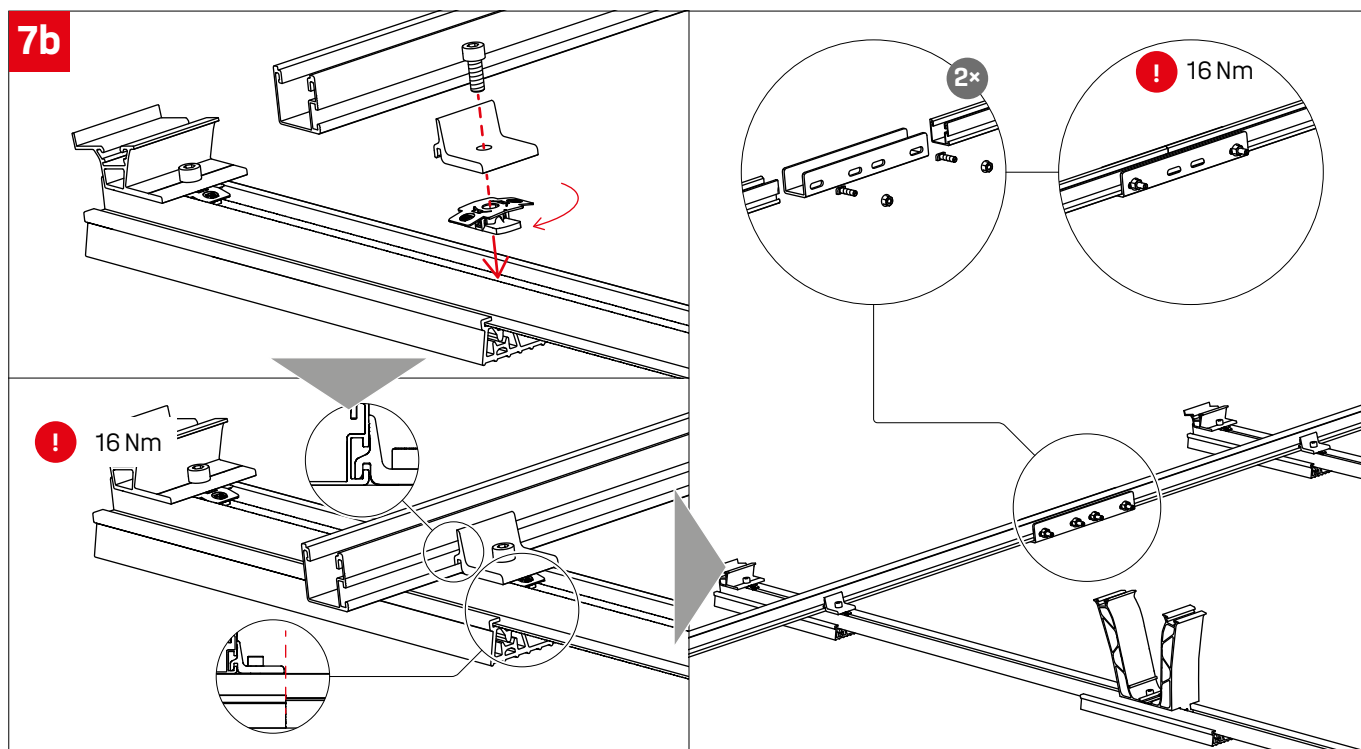


7a

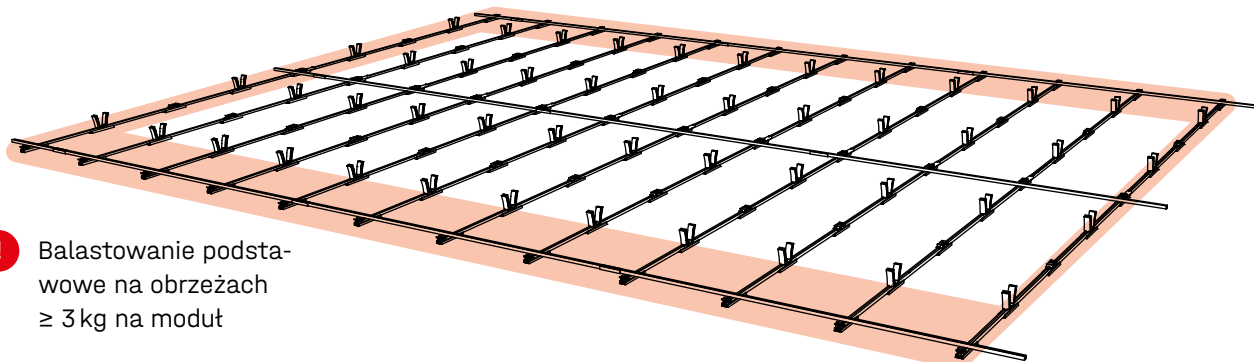
! Na planie montażowym K2 Base (po prawej) przedstawiono kolorem pomarańczowym miejsca, gdzie należy umieścić połączenia rzędów w przypadku systemu SingleRail Light.



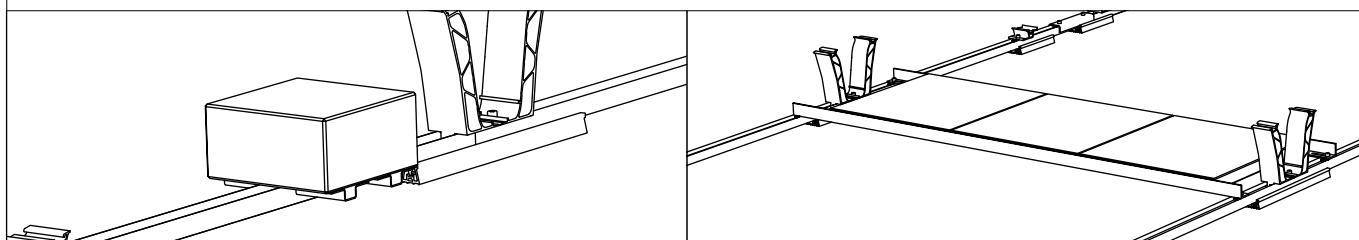
7b



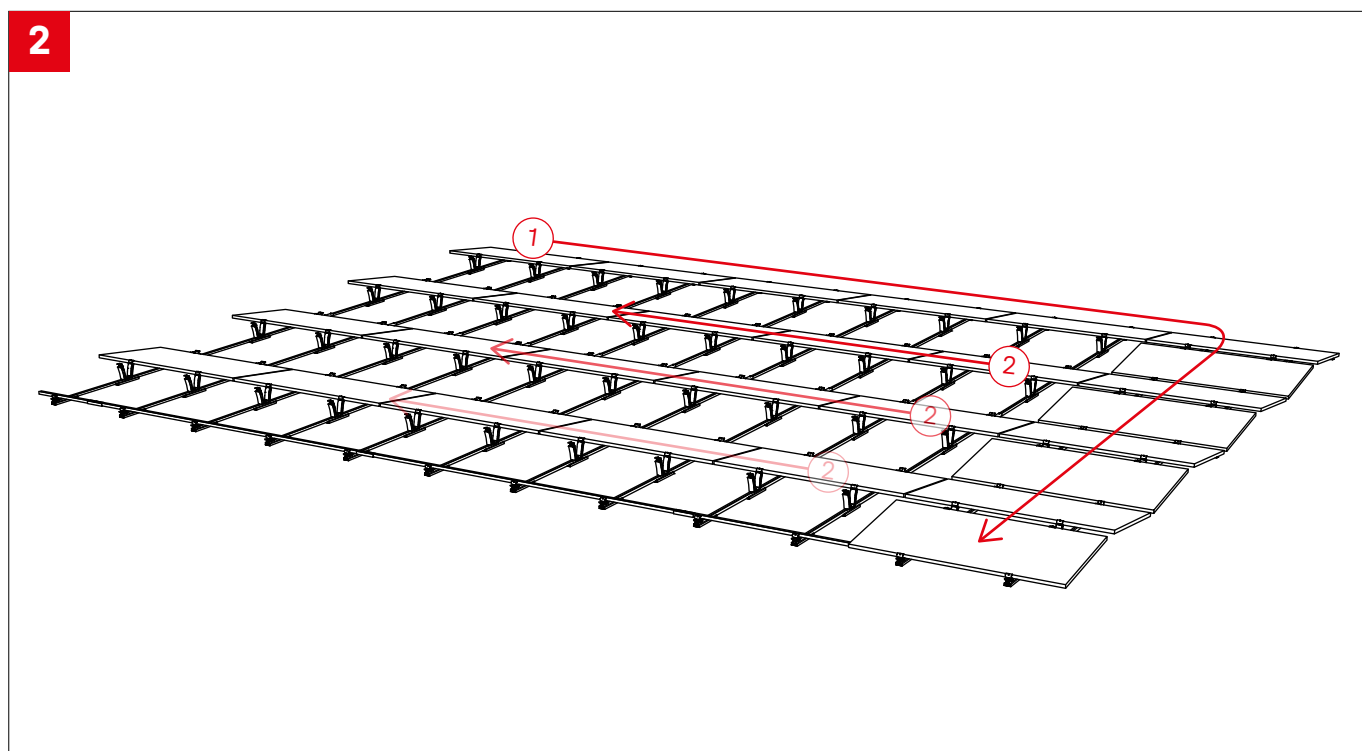
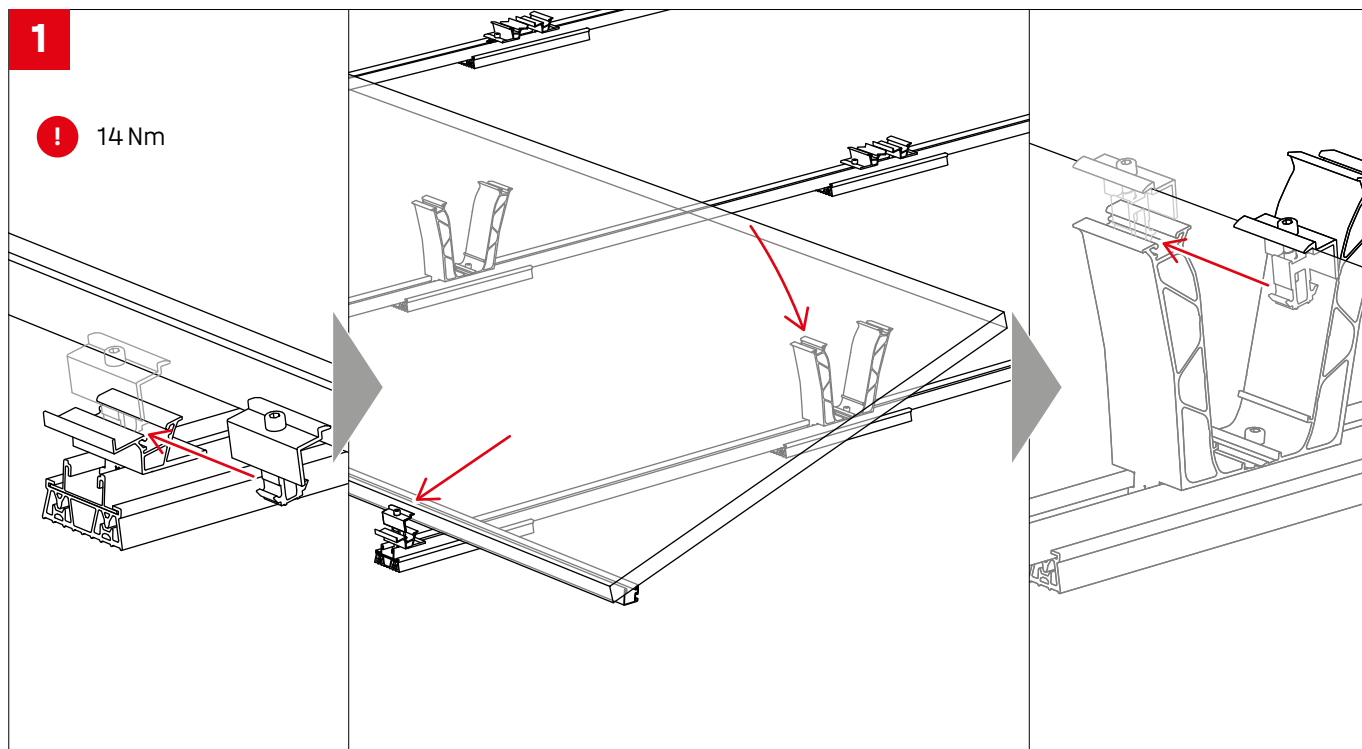
8



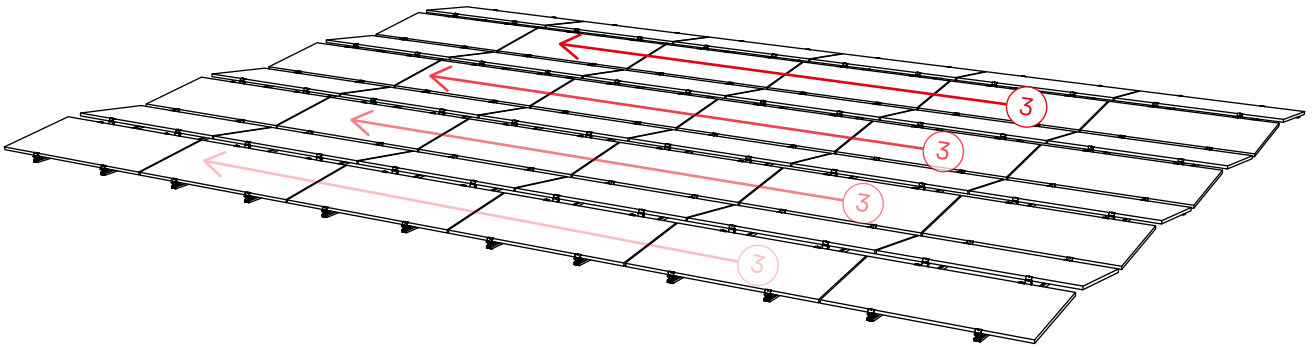
! Balastowanie podstawowe na obrzeżach ≥ 3 kg na moduł



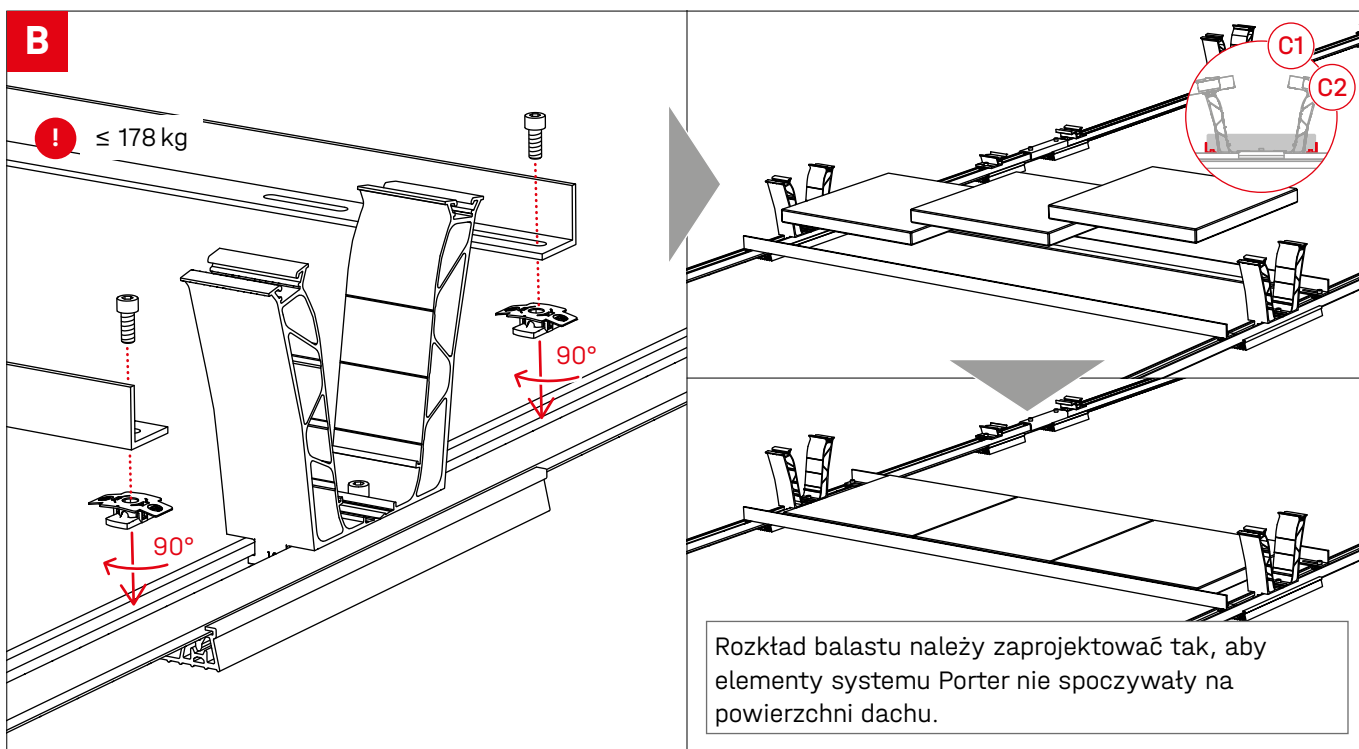
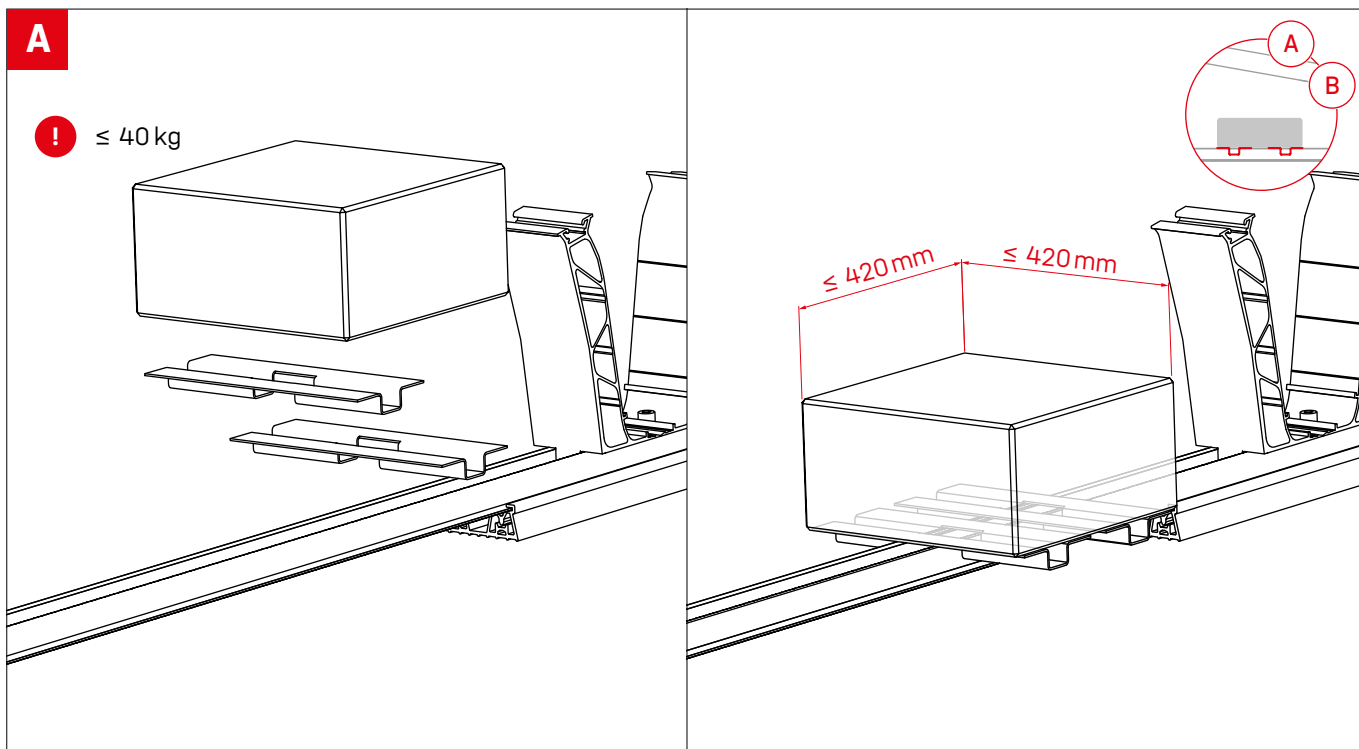
Montaż modułów

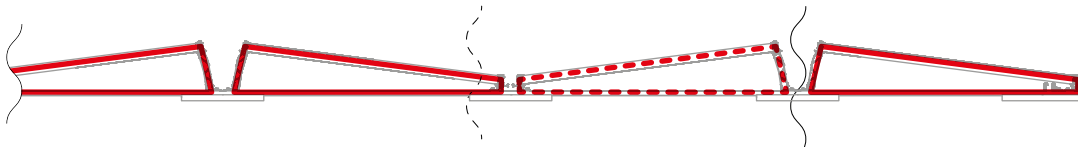


3



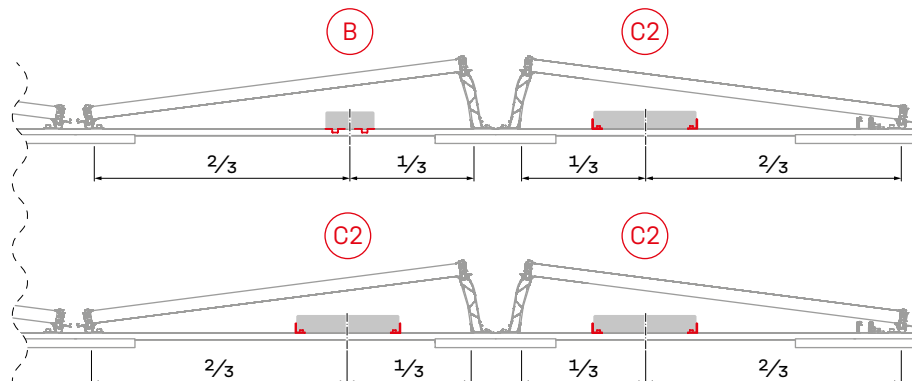
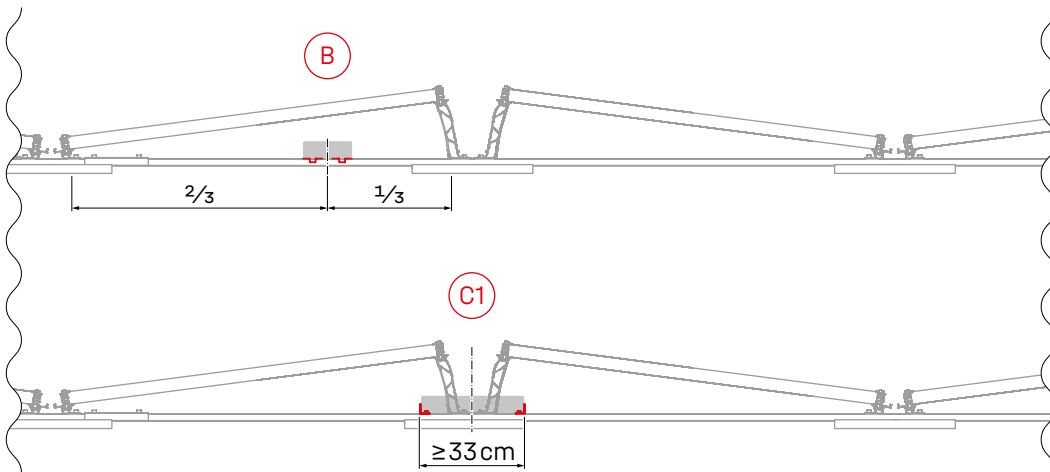
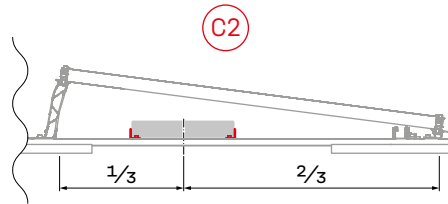
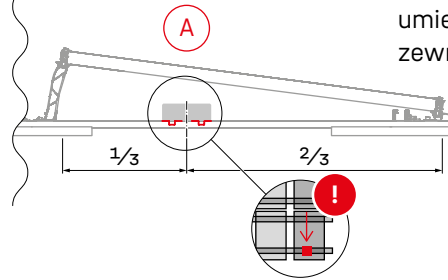
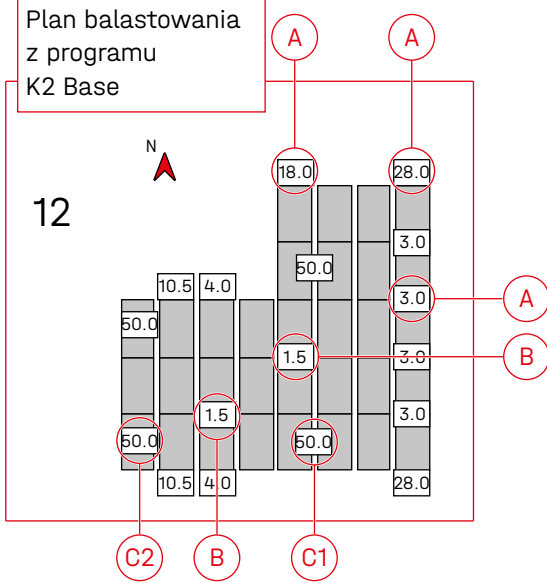
Opcje balastowania i specyfikacje





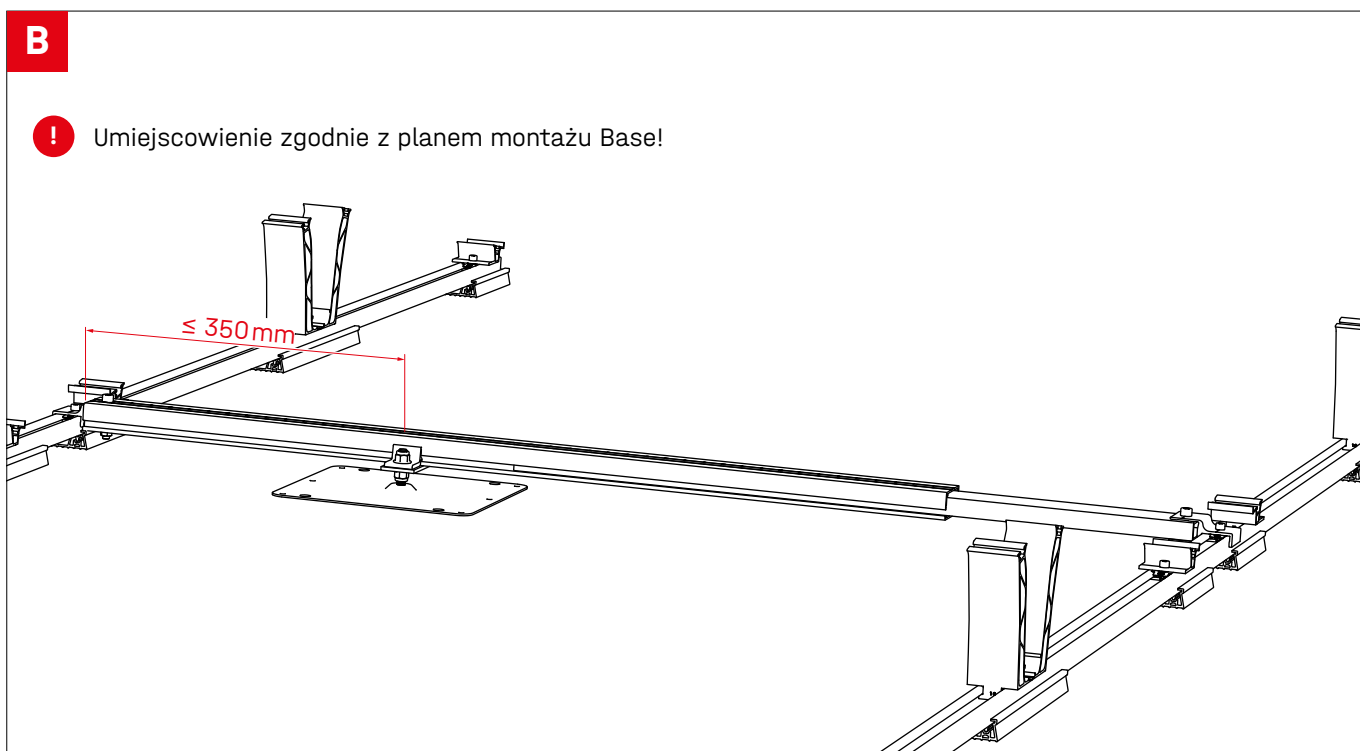
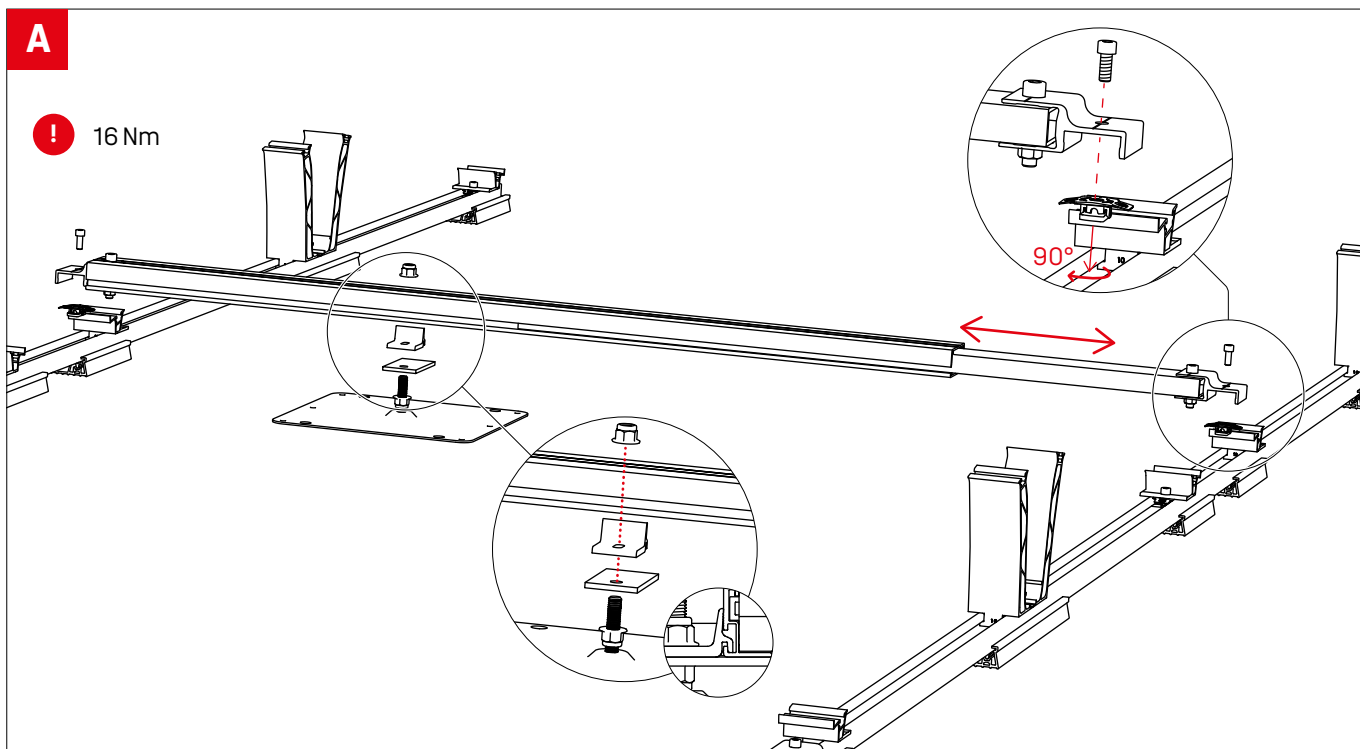
! Jeśli para modułów znajduje się na obrzeżu, balast należy umieścić na zewnątrz!

Plan balastowania z programu K2 Base

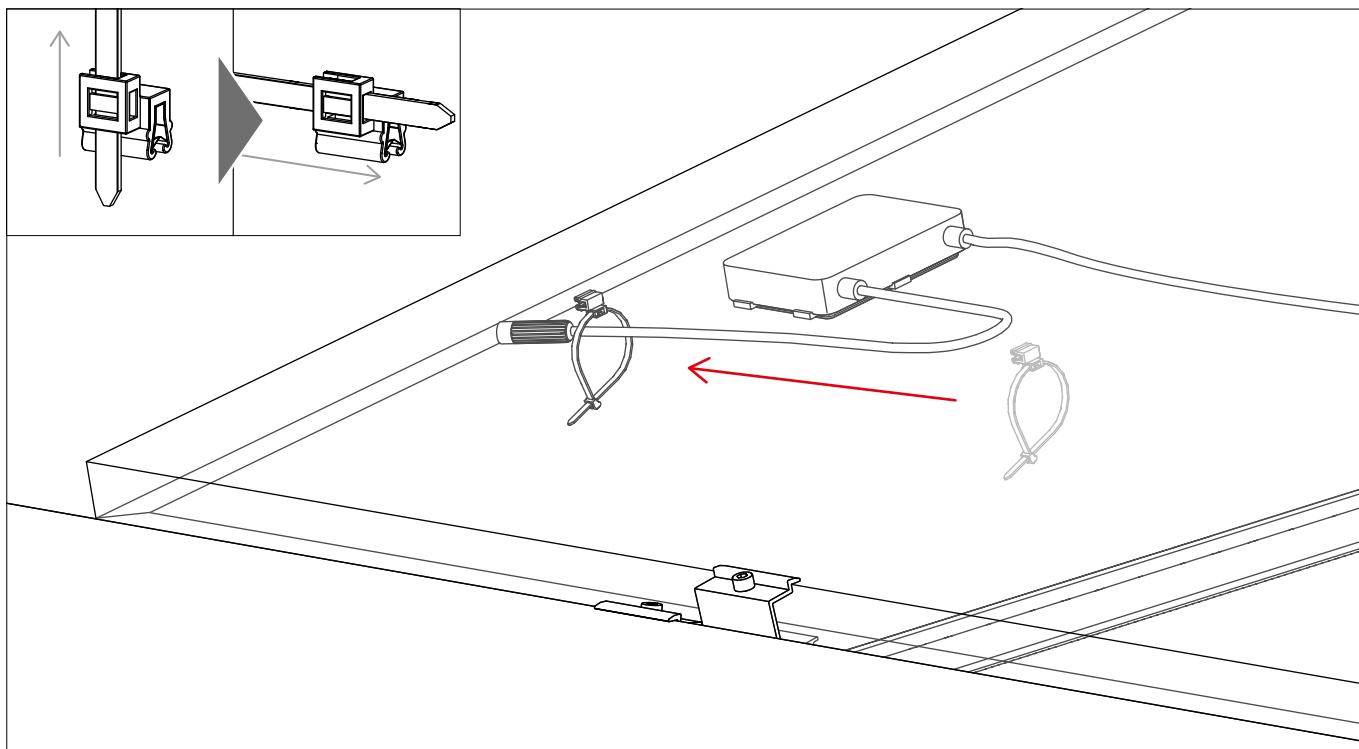


Opcjonalne etapy montażu

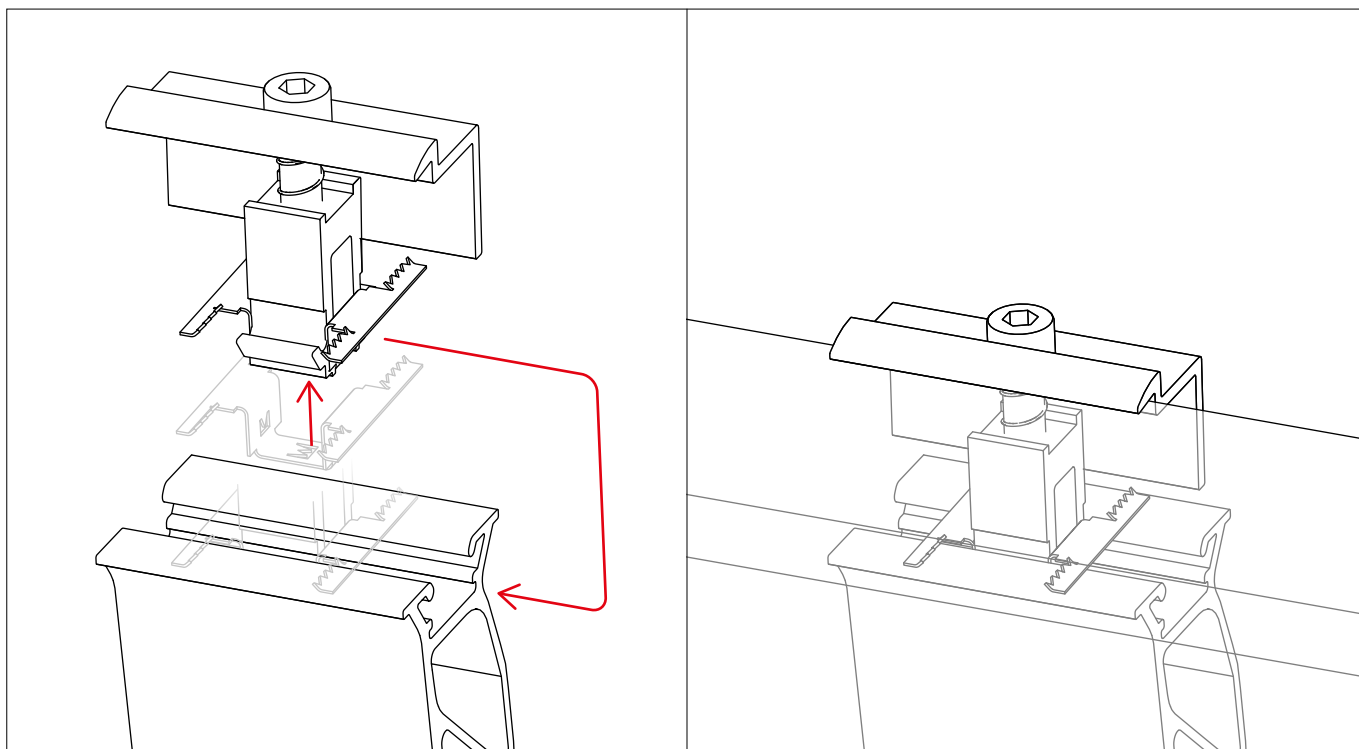
Połączenie stałe z zastosowaniem Dome FixPro na przykładzie stopy montażowej Solmont



Ułożenie kabli z zastosowaniem organizera Cable Manager



Uziemienie ramy modułu za pomocą TerraGrif K2MI



Notatki







Connecting Strength

Dziękujemy za wybór systemu montażowego K2.

Systemy K2 są szybkie i łatwe w montażu.
Mamy nadzieję, że ta instrukcja będzie pomocna.
Będziemy wdzięczni za wszelkie sugestie, pytania czy propozycje ulepszeń. Wszystkie dane kontaktowe są dostępne na stronie:

- k2-systems.com/en/contact
- Infolinia serwisowa: **+49 (0) 7159 42059-0**

Obowiązują nasze Ogólne Warunki Dostaw; dostępne na stronie:
k2-systems.com

K2 Systems GmbH
Haldenstraße 1 · 71272 Renningen · Germany
+49 (0) 7159 - 42059 - 0 · info@k2-systems.com · k2-systems.com

D-Dome 6 Classic LS Assembly PL V2 | 0426 · Zmiany zastrzeżone · Zdjęcia produktów prezentują wyroby przykładowe i mogą się różnić od oryginału.