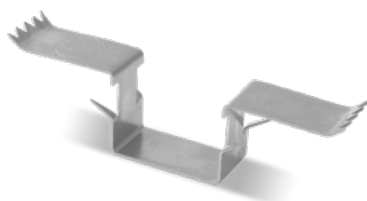


Conexão equipotencial / sistema TerraGrif

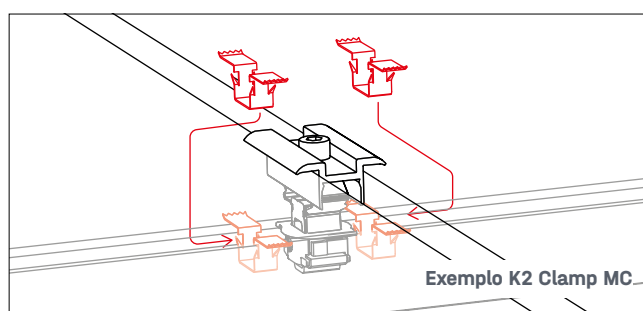
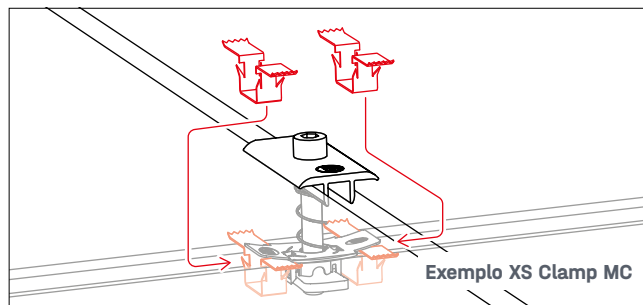
Aplicações

TerraGrif K2SZ: A solução para grampos padrão Para todos os sistemas com trilho de calha MK2

- ▶ Fixação simples no trilho de montagem K2
- ▶ Posicionamento na calha inferior da moldura do módulo
- ▶ Não compatível com montagem AddOn



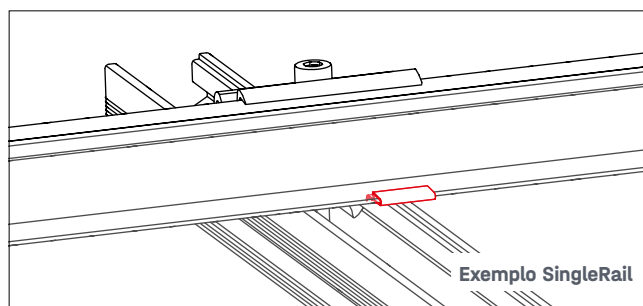
Também compatível com K2 Clamp MC



TerraGrif U17

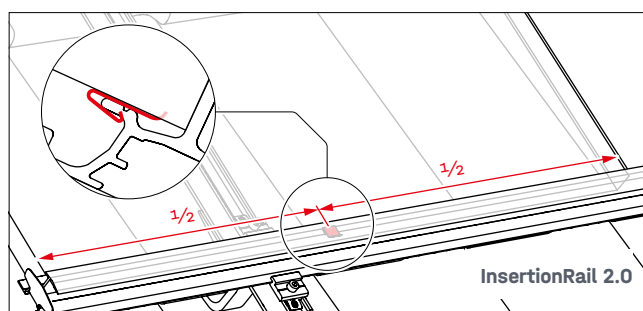
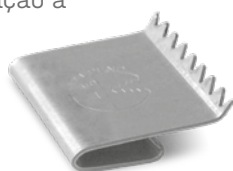
Alternativa ao K2SZ

- ▶ Fixação simples na aba interna da moldura do módulo
- ▶ Compatível com a maioria dos tipos de módulos
- ▶ Colocação na área dos componentes adjacentes do sistema de montagem



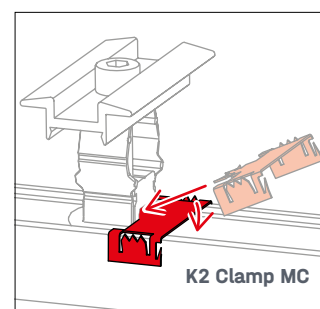
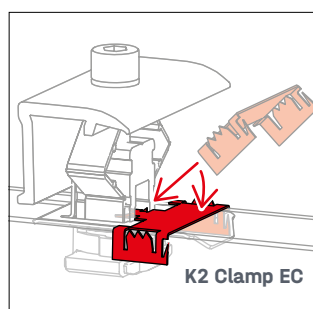
Para InsertionRail 2.0

- ▶ Fixação simples no InsertionRail
- ▶ Posicionamento centrado em relação à estrutura do módulo



TerraGrif QL: A solução para K2 Clamp

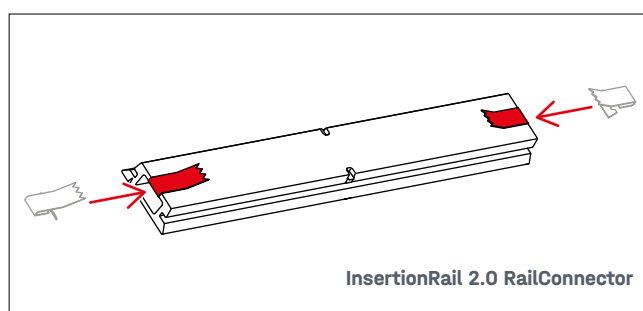
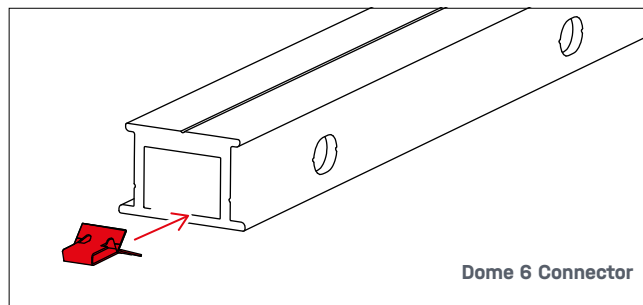
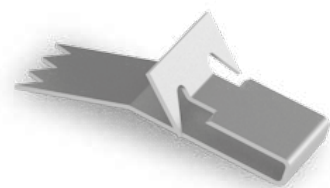
Fixação fácil no grampo K2 e no trilho de montagem K2



Aplicações

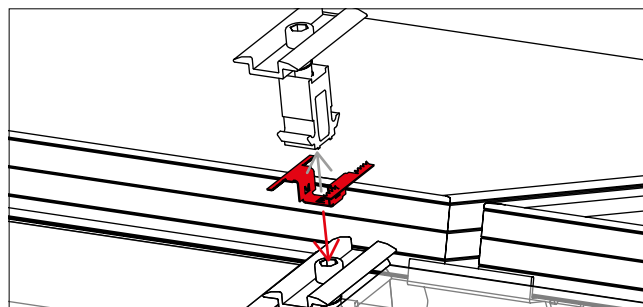
TerraGrif PL: Para Dome 6 Connector / InsertionRail 2.0 RailConnector

Fixação simples no Dome 6 Connector / InsertionRail 2.0 RailConnector



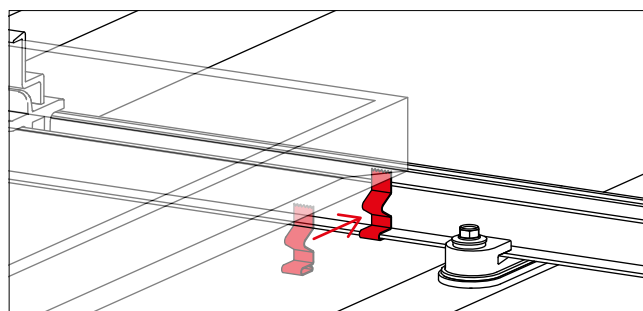
TerraGrif K2MI: A solução DomeClamp

- ▶ Fixação direta no DomeClamp
- ▶ O K2MI conecta dois módulos e é adequado tanto para fixação em canto como para fixação longitudinal



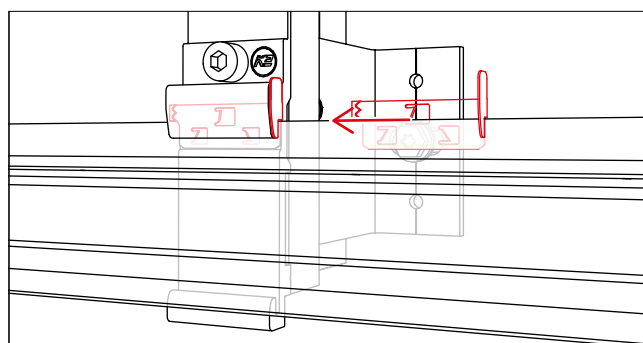
TerraGrif K2PA: Para o sistema BasicRail em montagem horizontal com AddOn

- ▶ Fixação rápida diretamente sobre a aba plana inferior do BasicRail
- ▶ Posicionamento livre diretamente na aba inferior do módulo



CrossConnector Clip: Para InsertionRail 2.0 apenas com CrossConnector T

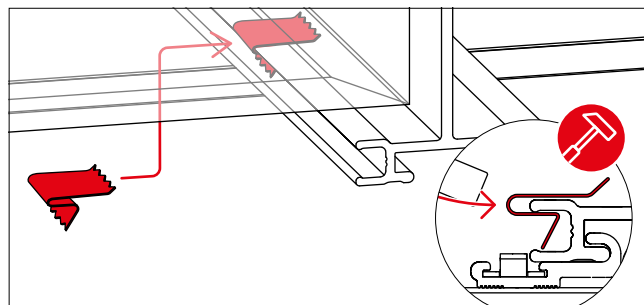
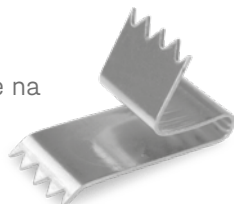
Fixação simples do InsertionRail



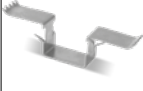
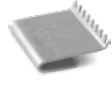




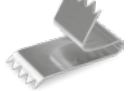

Aplicações

TerraGrif S***: Recomendação para o Sistema de inserção***

- ▶ Fixação rápida na aba inferior do trilho de inserção
- ▶ Posicionamento livre diretamente na aba inferior do módulo



Compatibilidade e informações técnicas

	K2SZ	U17	QL	PL	K2MI Duo 18	K2PA	S	Cross Connector Clip
Imagem								
Compatibilidade								
K2 Clamp	●*	○	●	○	○	○	○	○
XS Clamp	●	○	○	○	○	○	○	○
FacadeClamp	○	○	●	○	○	○	○	○
AddOn Montage	○	○	○	○	○	●	○	○
Dome Clamp	○	○	○	○	●	○	○	○
Dome 6 Connector	○	○	○	●	○	○	○	○
InsertionRail 2.0	○	●	○	●	○	○	○	●**
InsertionRail***	○	○	○	○	○	○	●	○
Aba interior da estrutura do módulo	○	●	○	○	○	○	○	○
Número de série	2001881	2000056	2004231	2004102	2003542	2000055	2002397***	2004916**
Classificação	Padrão DIN 2095 Grade 2							ISO 8015
Material	Aço inox 301 TA							1.4310 C1300
Norma	NFA 35573							DIN 6930-2m
Peso [g]	3,2	1,8	4,2	1,15	3,6	2,4	1,5	2,64
Dim L x A x C [mm]	10 x 16 x 60	20 x 5,8 x 17	17,5 x 9 x 45	22 x 10 x 8	40 x 11,7 x 36	10 x 31,7 x 12	10 x 13,5 x 21	44,5 x 8,1 x 23
Espessura [mm]	0,5							

● Compatível ○ Não compatível

* Apenas com K2 Clamp MC

** Compatível apenas com CrossConnector T

*** Produto descontinuado