

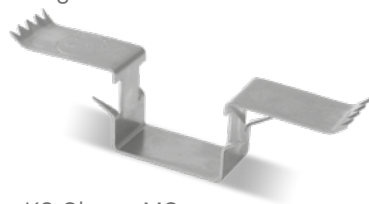
Liaison équipotentielle / TerraGrif



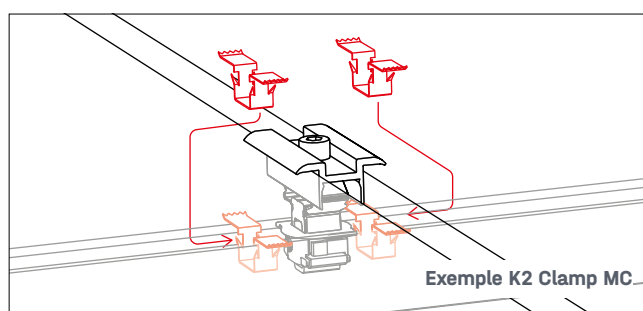
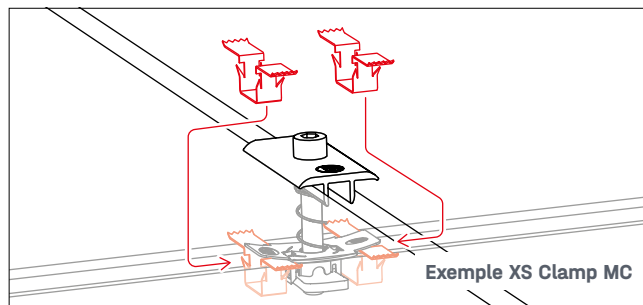
Utilisations

TerraGrif K2SZ : La solution pour les étriers standard Pour tous les systèmes avec rail de montage MK2

- ▶ Fixation simple dans le rail K2
- ▶ Positionnement sous le bord inférieur du cadre du module
- ▶ Non compatible avec un montage utilisant un AddOn



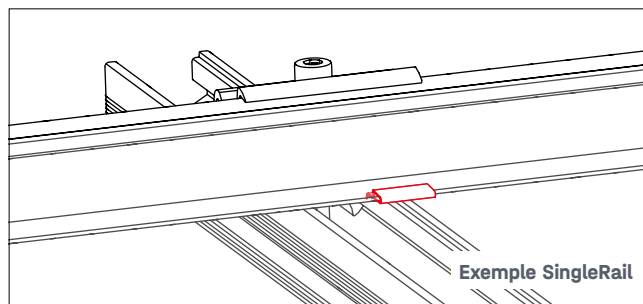
Également compatible avec K2 Clamp MC



TerraGrif U17

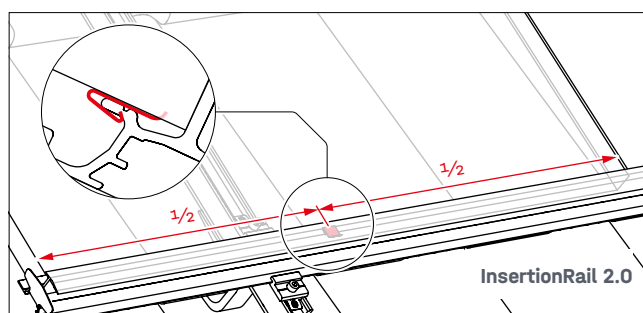
Alternative à K2SZ

- ▶ Fixation simple sous le cadre du module
- ▶ Compatible avec presque tous les types de module
- ▶ Positionnement dans la zone des composants adjacents du système de montage



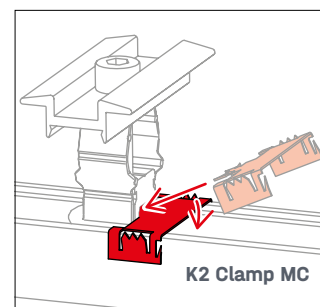
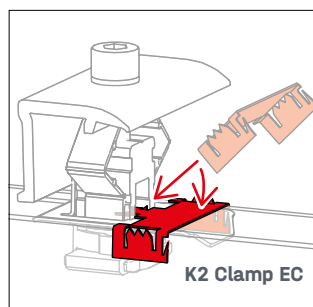
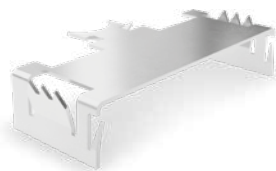
Pour InsertionRail 2.0

- ▶ Fixation simple sur le InsertionRail
- ▶ Positionnement au centre du cadre du module



TerraGrif QL : La solution pour K2 Clamp

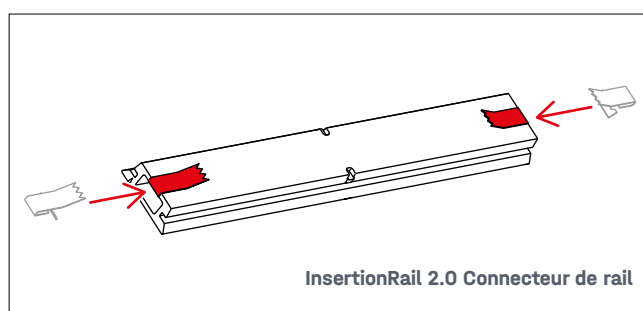
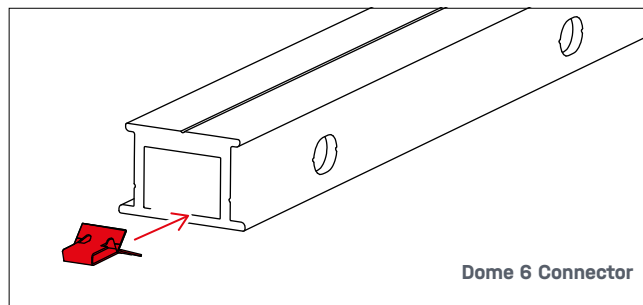
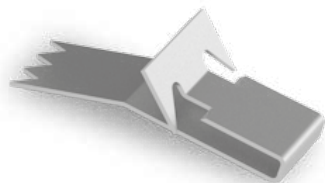
Fixation facile dans le K2 Clamp et dans le rail de montage K2.



Utilisations

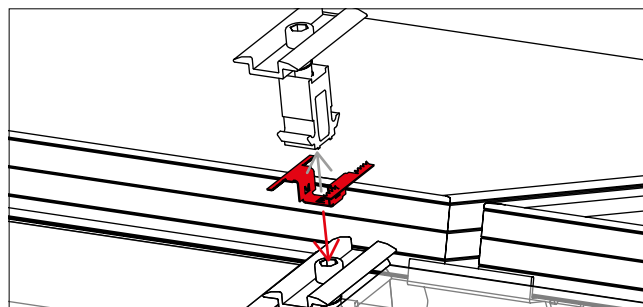
TerraGrif PL : Pour Dome 6 Connector / InsertionRail 2.0 Connecteur de rail

Fixation simple au Dome 6 Connector / InsertionRail 2.0 Connecteur de rail



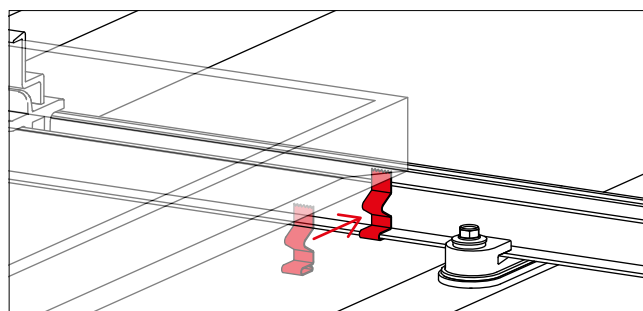
TerraGrif K2MI : La solution pour le DomeClamp

- ▶ Fixation directe sur le DomeClamp
- ▶ Relie deux modules et est adapté au serrage en angle ainsi qu'au serrage longitudinal



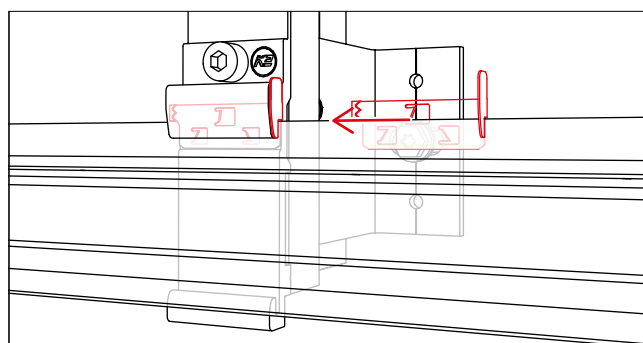
TerraGrif K2PA : Pour systèmes BasicRail avec montage AddOn

- ▶ Fixation rapide sur le profil inférieur du BasicRail
- ▶ Positionnement libre au niveau du bord inférieur du module



CrossConnector Clip : Pour InsertionRail 2.0 utilisé avec CrossConnector T

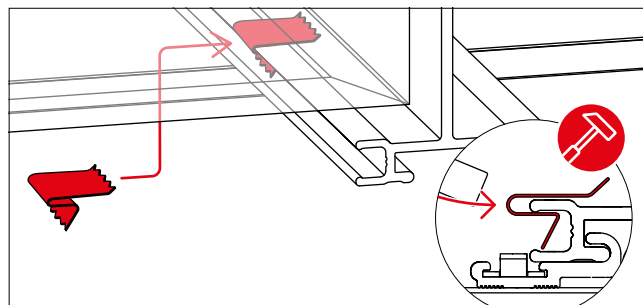
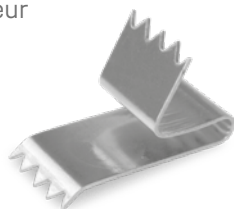
Fixation simple de l'InsertionRail



Utilisations

TerraGrif S*** : Recommandation pour l'InsertionRail***

- ▶ Fixation rapide sur le profil inférieur de l'InsertionRail
- ▶ Positionnement libre au niveau du bord du cadre du module



Compatibilité et caractéristiques techniques

	K2SZ	U17	QL	PL	K2MI Duo 18	K2PA	S	Cross Connector Clip
Photo								
Compatibilité								
K2 Clamp	●*	○	●	○	○	○	○	○
XS Clamp	●	○	○	○	○	○	○	○
FacadeClamp	○	○	●	○	○	○	○	○
AddOn Montage	○	○	○	○	○	●	○	○
Dome Clamp	○	○	○	○	●	○	○	○
Dome 6 Connector	○	○	○	●	○	○	○	○
InsertionRail 2.0	○	●	○	●	○	○	○	●**
InsertionRail***	○	○	○	○	○	○	●	○
bord inférieur du cadre du module	○	●	○	○	○	○	○	○
Référence article	2001881	2000056	2004231	2004102	2003542	2000055	2002397***	2004916**
Tolérance générale	Norme DIN 2095 grade 2							ISO 8015
Matériau	Inox 301 TA							1.4310 C1300
Norme	NFA 35573							DIN 6930-2m
Poids [g]	3,2	1,8	4,2	1,15	3,6	2,4	1,5	2,64
Dim. L × H × E [mm]	10 × 16 × 60	20 × 5,8 × 17	17,5 × 9 × 45	22 × 10 × 8	40 × 11,7 × 36	10 × 31,7 × 12	10 × 13,5 × 21	44,5 × 8,1 × 23
Épaisseur de matière [mm]	0,5							

● Compatible ○ Non compatible

* Uniquement avec K2 Clamp MC

** Compatible uniquement lorsqu'il est utilisé avec CrossConnector T

*** Article de fin de série