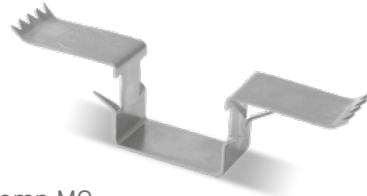


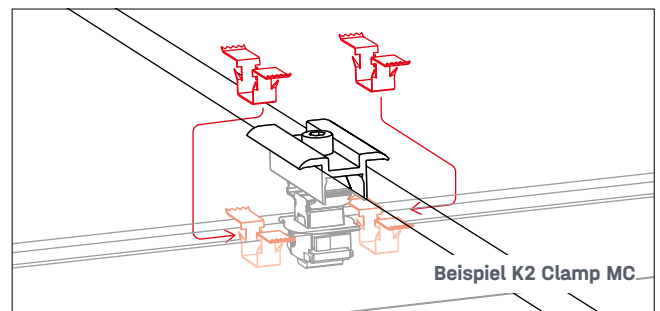
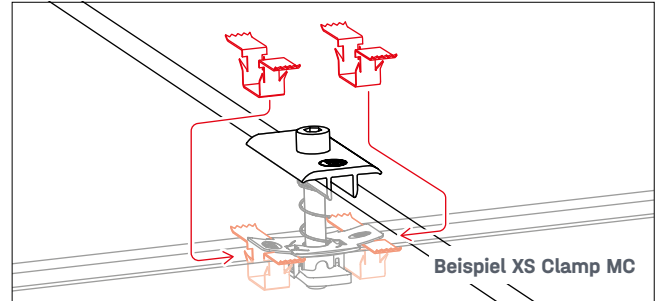
Einsatzmöglichkeiten

TerraGrif K2SZ: Die Lösung für Standardklemmen Für alle Systeme mit MK2 Schienenkanal

- ▶ Einfache Fixierung in der K2 Montageschiene
- ▶ Platzierung im Bereich der Modulrahmenunterkante
- ▶ Nicht kompatibel mit AddOn Montage



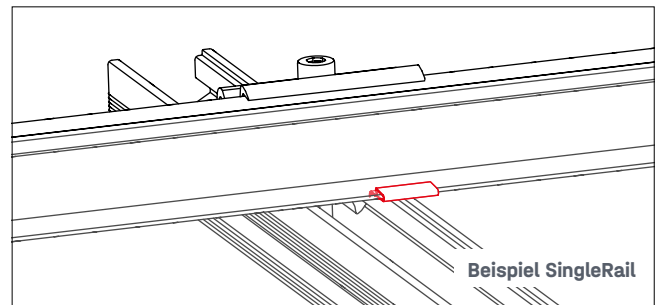
Auch kompatibel für K2 Clamp MC



TerraGrif U17

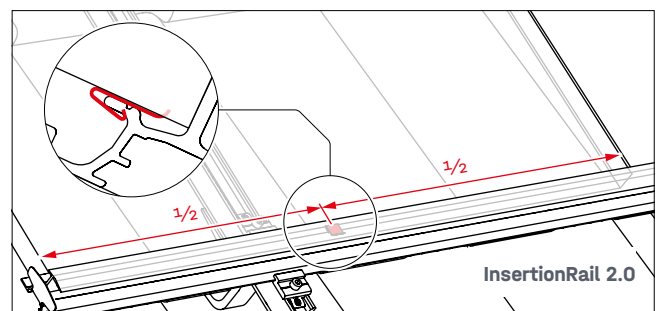
Alternative zu K2SZ

- ▶ Fixierung an der Modulrahmenunterkante
- ▶ Kompatibel mit fast jedem Modultyp
- ▶ Platzierung im Bereich der anliegenden Montagesystemkomponenten



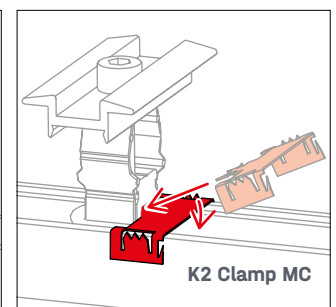
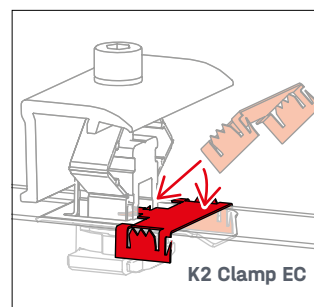
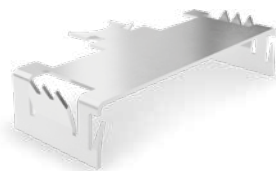
Für InsertionRail 2.0

- ▶ Einfache Fixierung an der InsertionRail
- ▶ Platzierung mittig zum Modulrahmen



TerraGrif QL: Die Lösung für K2 Clamp

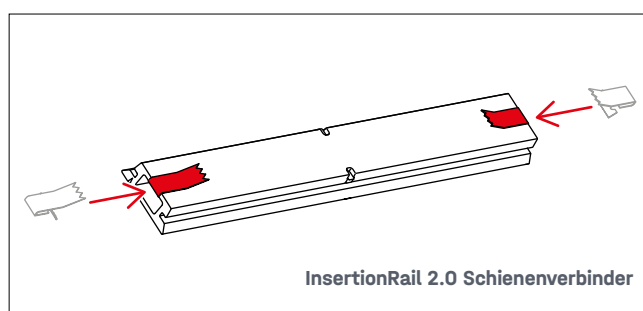
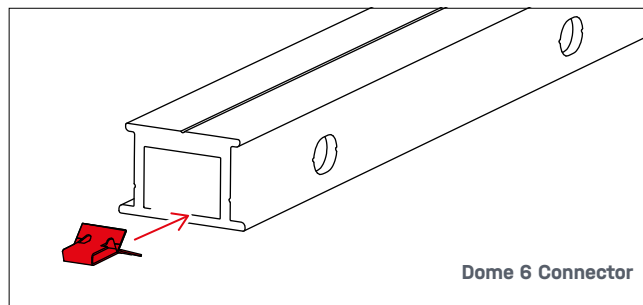
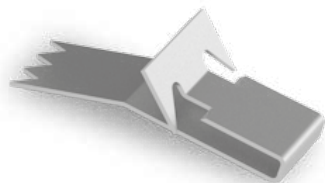
Einfache Fixierung in der K2 Clamp und in der K2 Montageschiene



Einsatzmöglichkeiten

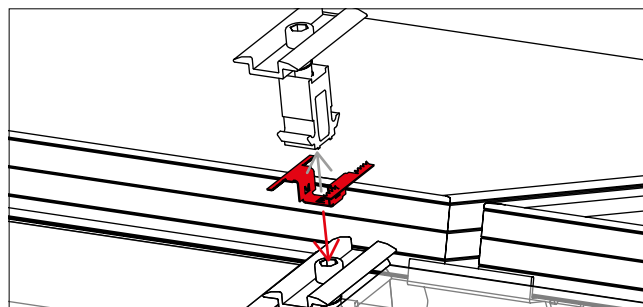
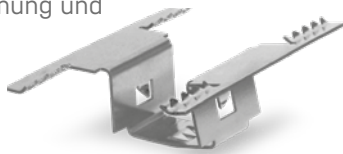
TerraGrif PL: Für Dome 6 Connector / InsertionRail 2.0 Schienenverbinder

Einfache Fixierung am Dome 6 Connector / InsertionRail 2.0 Schienenverbinder



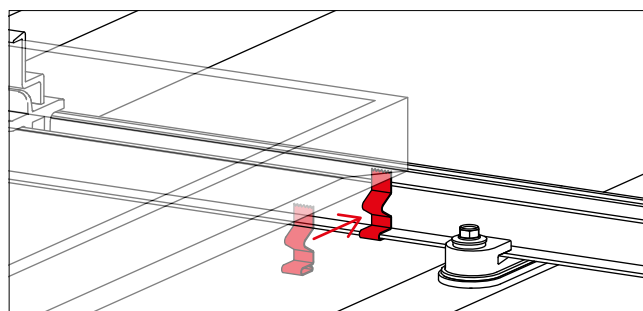
TerraGrif K2MI: Die DomeClamp-Lösung

- ▶ Direkte Befestigung an der Modulklemme DomeClamp
- ▶ Dient gleichzeitig für 2 Module und eignet sich für Eckklemmung und längsseitige Klemmung



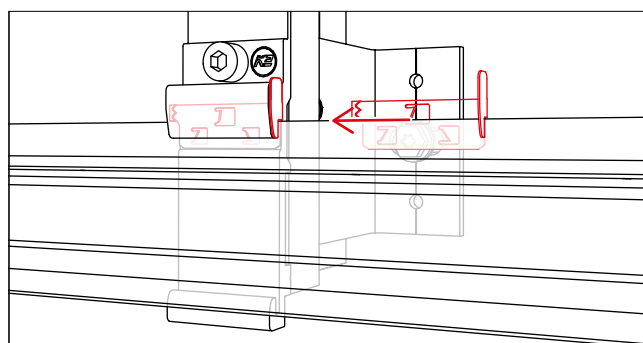
TerraGrif K2PA: Für BasicRail System in Landscape Montage mit AddOn

- ▶ Schnelle Fixierung am unteren Steg der BasicRail
- ▶ Freie Platzierung im Bereich der Modulunterkante



CrossConnector Clip: Für InsertionRail 2.0 in Verbindung mit CrossConnector T

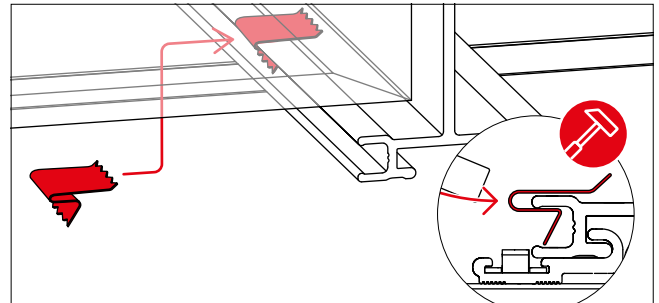
Einfache Fixierung der InsertionRail



Einsatzmöglichkeiten

TerraGrif S***: Empfehlung für InsertionRail***

- ▶ Schnelle Fixierung am unteren Steg der Einlegeschiene
- ▶ Freie Platzierung im Bereich der Modulrahmenkante



Kompatibilität und Technische Daten

	K2SZ	U17	QL	PL	K2MI Duo 18	K2PA	S	Cross Connector Clip
Abbildung								
Kompatibilität								
K2 Clamp	●*	○	●	○	○	○	○	○
XS Clamp	●	○	○	○	○	○	○	○
FacadeClamp	○	○	●	○	○	○	○	○
AddOn Montage	○	○	○	○	○	●	○	○
Dome Clamp	○	○	○	○	●	○	○	○
Dome 6 Connector	○	○	○	●	○	○	○	○
InsertionRail 2.0	○	●	○	●	○	○	○	●**
InsertionRail***	○	○	○	○	○	○	●	○
Modulrahmen- unterkante	○	●	○	○	○	○	○	○
Artikelnummer	2001881	2000056	2004231	2004102	2003542	2000055	2002397***	2004916**
Allgemeine Toleranz	Norm DIN 2095 Gütegrad 2							ISO 8015
Material	Edelstahl 301 TA*							1.4310 C1300
Norm	NFA 35573							DIN 6930-2m
Gewicht [g]	3,2	1,8	4,2	1,15	3,6	2,4	1,5	2,64
Maße B × H × T [mm]	10 × 16 × 60	20 × 5,8 × 17	17,5 × 9 × 45	22 × 10 × 8	40 × 11,7 × 36	10 × 31,7 × 12	10 × 13,5 × 21	44,5 × 23 × 8,1
Materialstärke [mm]	0,5							

● Kompatibel ○ Nicht kompatibel

* Nur mit K2 Clamp MC

** Nur in Verbindung mit CrossConnector T möglich

*** Auslaufprodukt