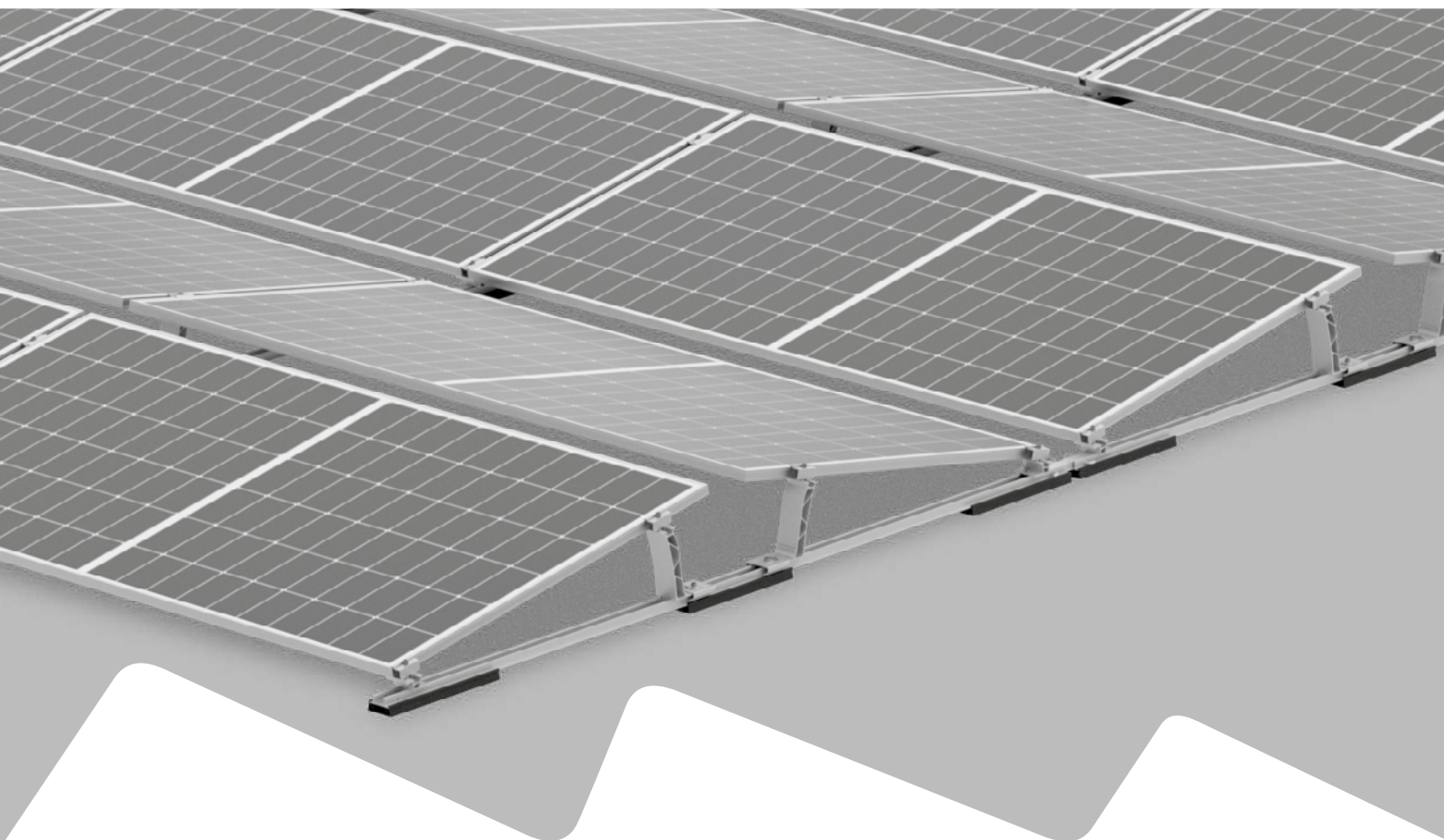




Connecting Strength



 Instrukcja montażu

System D-Dome 6

Xpress

Treść

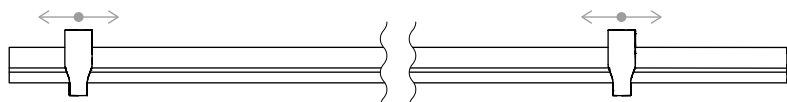
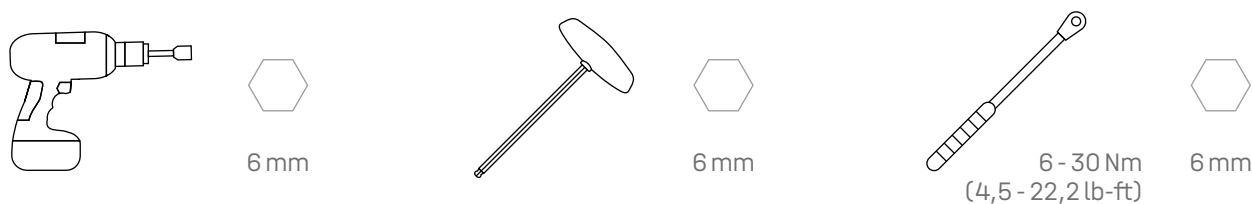
• Przegląd narzędzi	3
• Ogólne zasady bezpieczeństwa	4
• Zasady ogólne	5
· Projektowanie przy użyciu K2 Base	5
· Wymogi dotyczące dachu	5
· Wymogi statyczne	5
· Ważne informacje dotyczące montażu	5
• Komponenty	6
· Komponenty bazowe: D-Dome 6 Xpress	6
· Balastowanie	8
· Mocowanie na stałe w dachu	9
• Montaż	10
· Budowa bloku modułów, przegrody termiczne i szerokość modułu	10
· Bloki modułów	11
· Opcje balastowania i specyfikacje	14
· Montaż modułów	16
• Opcjonalne etapy montażu	17
· Połączenie stałe z zastosowaniem Dome FixPro na przykładzie stopy montażowej Solmont	17
· Ułożenie kabli z zastosowaniem organizera Cable Manager	18
· Uziemienie ramy modułu za pomocą TerraGrif	18
• Notatki	19

Sprawdzona jakość - potwierdzona wieloma certyfikatami

K2 Systems zapewnia bezpieczny montaż, najwyższą jakość i precyzję. Nasi klienci i partnerzy wiedzą o tym od dawna. Niezależne jednostki sprawdziły, potwierdziły i certyfikowały nasze kompetencje i komponenty.

Na stronie k2-systems.com/en/technical-information można znaleźć nasze certyfikaty jakości i produktów.

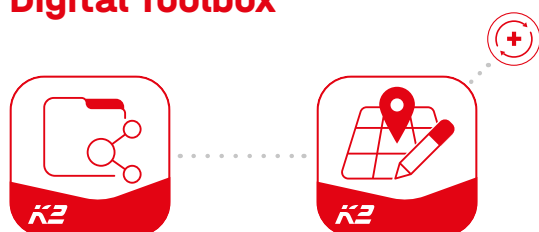
Przegląd narzędzi



Dome Speed Spacer Large · 2004129
Przymiary do modułów wg długości



Digital Toolbox



Czy znasz już nasze rozwiązania cyfrowe? Już teraz zacznij korzystać z aplikacji K2 DocuApp i zapisuj pierwsze ważne dane projektowe bezpośrednio u klienta lub w miejscu inwestycji.

Następnie zastosuj te dane w programie planistycznym online Software K2 Base. Tutaj szybko, łatwo i bezpiecznie wykonasz projekt. Otrzymasz szczegółowy raport z projektu wraz z planem montażu i raportem statycznym. Interfejs K2+ umożliwi bezproblemowe przesyłanie danych projektowych do narzędzi projektowych innych producentów.

Aplikacja K2 DocuApp ułatwia i usprawnia prowadzenie dokumentacji projektowej - bez irytujących stosów papieru.

Zarejestruj się i zacznij już teraz:

docuapp.k2-systems.com →

base.k2-systems.com →

Ogólne zasady bezpieczeństwa

Uwaga: przestrzegać naszych Ogólnych Zasad Montażu.

Są one dostępne na stronie k2-systems.com

- Instalacje mogą montować i uruchamiać wyłącznie osoby, które z uwagi na kompetencje zawodowe (np. wykształcenie lub działalność), ew. doświadczenie, potrafią zagwarantować przepisowe wykonanie tych prac.
- Przed montażem sprawdzić, czy produkt spełnia obowiązujące lokalnie wymogi statyczne. W przypadku instalacji dachowych zawsze sprawdzać nośność dachu inwestycji.
- Koniecznie przestrzegać krajowych i właściwych dla danego regionu przepisów budowlanych, norm i regulacji w zakresie ochrony środowiska.
- Przestrzegać przepisów bhp, stosownych norm i przepisów branżowych! W szczególności należy przy tym przestrzegać następujących zasad:
 - Nosić odzież ochronną (przede wszystkim hełm ochronny, obuwie robocze i rękawice robocze).
 - Podczas prac na dachach przestrzegać przepisów dotyczących prac na dachu (np.: stosować: zabezpieczenia przed upadkiem z wysokości, rusztowanie z pomostem od wysokości okapu dachowego 3 m itp.).
 - Podczas montażu musi być stale obecna druga osoba, która w razie wypadku szybko udzieli pomocy.
- Systemy montażowe K2 są stale udoskonalane, co może powodować zmiany w procesie montażu. Z tego względu przed przystąpieniem do prac trzeba sprawdzić aktualność instrukcji montażu na stronie: k2-systems.com/en/technical-information
Na życzenie możemy również wystać aktualną wersję instrukcji.
- Przestrzegać instrukcji montażu opracowanych przez producentów modułów.
- Wyrównanie potencjałów pomiędzy poszczególnymi elementami instalacji należy wykonać zgodnie z przepisami danego kraju.
- Przez cały czas trwania montażu na miejscu musi być dostępny przynajmniej jeden egzemplarz instrukcji montażu.
- Nie ponosimy odpowiedzialności prawnej za wady ani szkody powstałe w wyniku nieprzestrzegania naszych zaleceń i instrukcji montażu, niezastosowania wszystkich komponentów systemu oraz stosowania części nabytych u konkurencji. W takich przypadkach odpowiedzialność z tytułu rękojmi jest wykluczona.
- W przypadku nieprzestrzegania naszych Ogólnych Zasad Bezpieczeństwa oraz stosowania części nabytych u konkurencji spółka K2 Systems GmbH zastrzega sobie wyłączenie odpowiedzialności.
- W przypadku przestrzegania wszystkich zasad bezpieczeństwa oraz prawidłowego montażu instalacji okres gwarancji wynosi 12 lat! Przestrzegać naszych warunków gwarancji dostępnych na stronie k2-systems.com/en/warranty-terms-and-conditions
Na życzenie możemy je oczywiście również wystać.
- Demontaż systemu odbywa się w kolejności odwrotnej do montażu.
- Elementy konstrukcyjne K2 ze stali nierdzewnych są dostępne w różnych klasach odporności na korozję. Należy zawsze dokładnie sprawdzić ewentualne obciążenie korozyjne każdego elementu lub konstrukcji.

Zasady ogólne



Ten system może być używany bez dalszych testów przez K2 Systems w następujących standardowych warunkach. Nawet jeśli przez zastosowanie czynników zwiększających bezpieczeństwo system spełnia wyższe wymogi, w przypadku przekroczenia zalecanych wartości należy skonsultować się ze swoim doradcą z K2 Systems.



Projektowanie przy użyciu K2 Base

Do projektowania polecamy nasz darmowy program online K2 Base. W pięciu krokach zaplanujesz odpowiedni system montażu i otrzymasz zalecenie dotyczące konstrukcji, wykaz części oraz raport statyki. Wystarczy się zalogować na stronie: base.k2-systems.com



Wymogi dotyczące dachu

- System ten można montować bez konieczności mocowania na stałe na wszystkich standardowych dachach płaskich z podłożem wytrzymałym na ściskanie i o nachyleniu $\leq 3^\circ$.
- Mocowanie na stałe $> 3^\circ$ do $\leq 10^\circ$
 - Do $\leq 5^\circ$ możliwość montażu kombinowanego z użyciem balastu
 - $> 5^\circ$ do $\leq 10^\circ$ wyłącznie bez balastu
- Powierzchnia dachu musi być czysta i sucha. W razie potrzeby nierówności skompensować lub usunąć.
- Współczynnik tarcia dachu należy określić na miejscu. Patrz film k2-systems.com/en/friction-coefficient



Wymogi statyczne

- Inwestor musi koniecznie sprawdzić konstrukcję dachu pod kątem wystarczającej nośności pozostałej i wytrzymałości izolacji cieplnej na nacisk.
- Do modułów oramowanych z wysokością ramy 30 - 50 mm
- Dozwolone wymiary modułów: długość 1448 - 2390 mm, szerokość 950 - 1170 mm



Ważne informacje dotyczące montażu

System montażowy

- Zachować odstęp minimalny 600 mm od krawędzi dachu. W przypadku budynków o wysokości poniżej 5 m odstęp minimalny można zmniejszyć.
- Sprawdzić kompatybilność poszycia dachu z matami Mat S.

- Aby móc korzystać z systemu, należy zamontować co najmniej dwie podpory powiązane ze sobą.
- Należy zachować separację termiczną (odległość między blokami modułów) w kierunku szyny bazy i rzędów modułów:
 - Profil bazowy: 16,0 m
 - Rząd modułów: 16,0 m
- Po zjawiskach ekstremalnych, jak np. burze, masywne opady, trzęsienie ziemi itp., zlecić sprawdzenie systemu specjalistycznej firmie. Jeżeli kontrola wykaże odkształcenia plastyczne, np. w obrębie kleń modułów lub uszkodzenia, należy wymienić odpowiednie komponenty na nowe.

Moduły i klemy

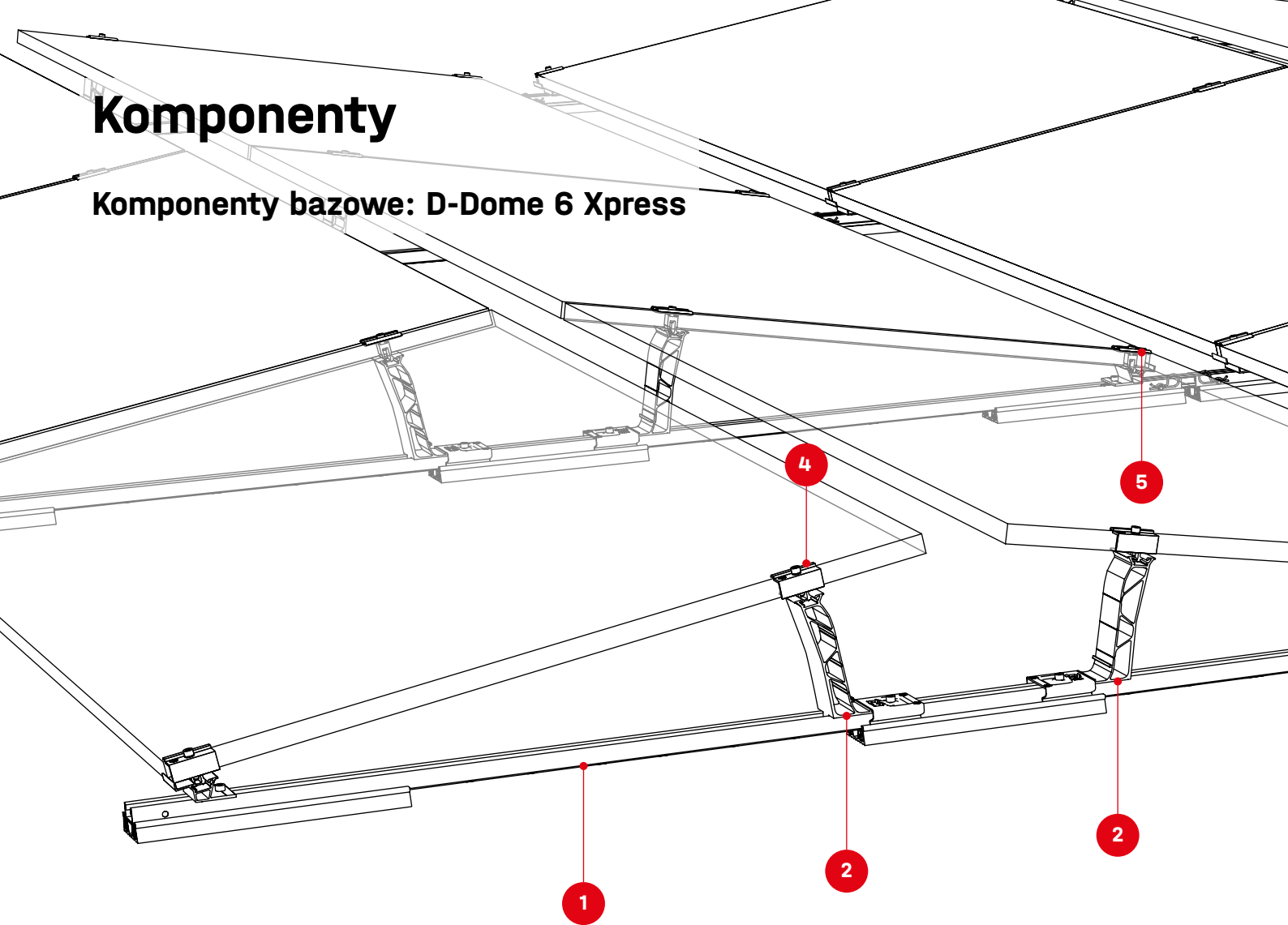
- Moment dokręcenia wszystkich kleń modułów wynosi 14 Nm.
- Przestrzegać wytycznych producenta modułów co do miejsca montażu kleń i modułów (patrz karta techniczna modułów opracowana przez producenta). Sprawdzić, czy producent zezwala na montaż kleń po krótszej stronie ramy modułu. Patrz również: k2-systems.com/en/approved-modules-dome-6

Informacje ogólne

- Przy projektowaniu balastowania czynniki zewnętrzne, oddziałujące na system, są uwzględniane tylko w ograniczonym zakresie. Nie można uwzględnić takich czynników jak np. nierówności, rozszerzalność cieplna liniowa, mech, woda stojąca, starzenie się folii, należy mieć jednak na uwadze, że mogą one wpływać na przesunięcia w obrębie instalacji. Dlatego zalecamy regularną konserwację systemu lub sprawdzenie, czy konieczne jest dodatkowe mocowanie mechaniczne.
- Uważać, aby nie utrudnić odpływu wód opadowych.
- Ze względu na różne ustawienie modułów przestrzegać zasad okablowania stringów i falowników. Zaleca się osobne okablowania stringów i falowników.
- Przestrzegać ogólnych norm i przepisów dotyczących ochrony odgromowej. W razie potrzeby zlecić specjalistom zaprojektowanie instalacji odgromowej (ew. stosować klemy odgromowe). Przestrzegać przy tym obowiązujących lokalnie przepisów.

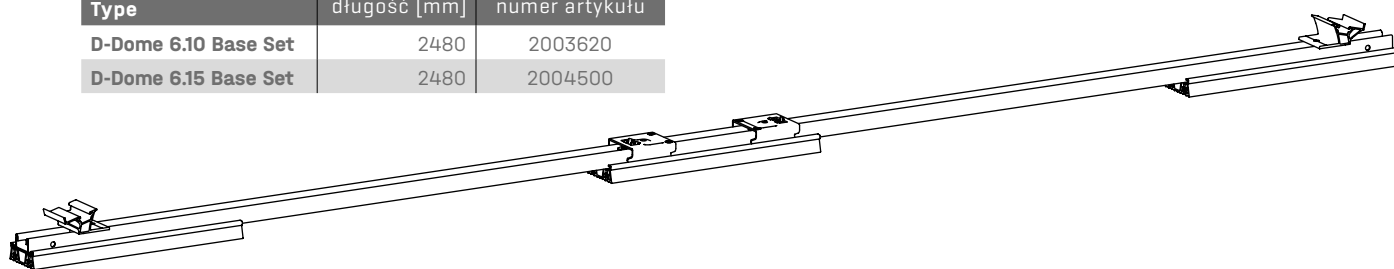
Komponenty

Komponenty bazowe: D-Dome 6 Xpress

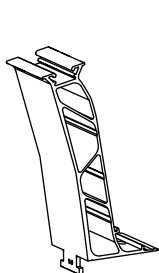


1 Numer artykułu znajduje się w tabeli!
Dome 6 Base Sets

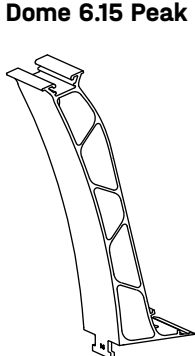
Type	długość [mm]	numer artykułu
D-Dome 6.10 Base Set	2480	2003620
D-Dome 6.15 Base Set	2480	2004500



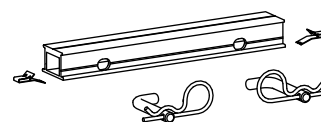
2 2004125
Dome 6.10 Peak

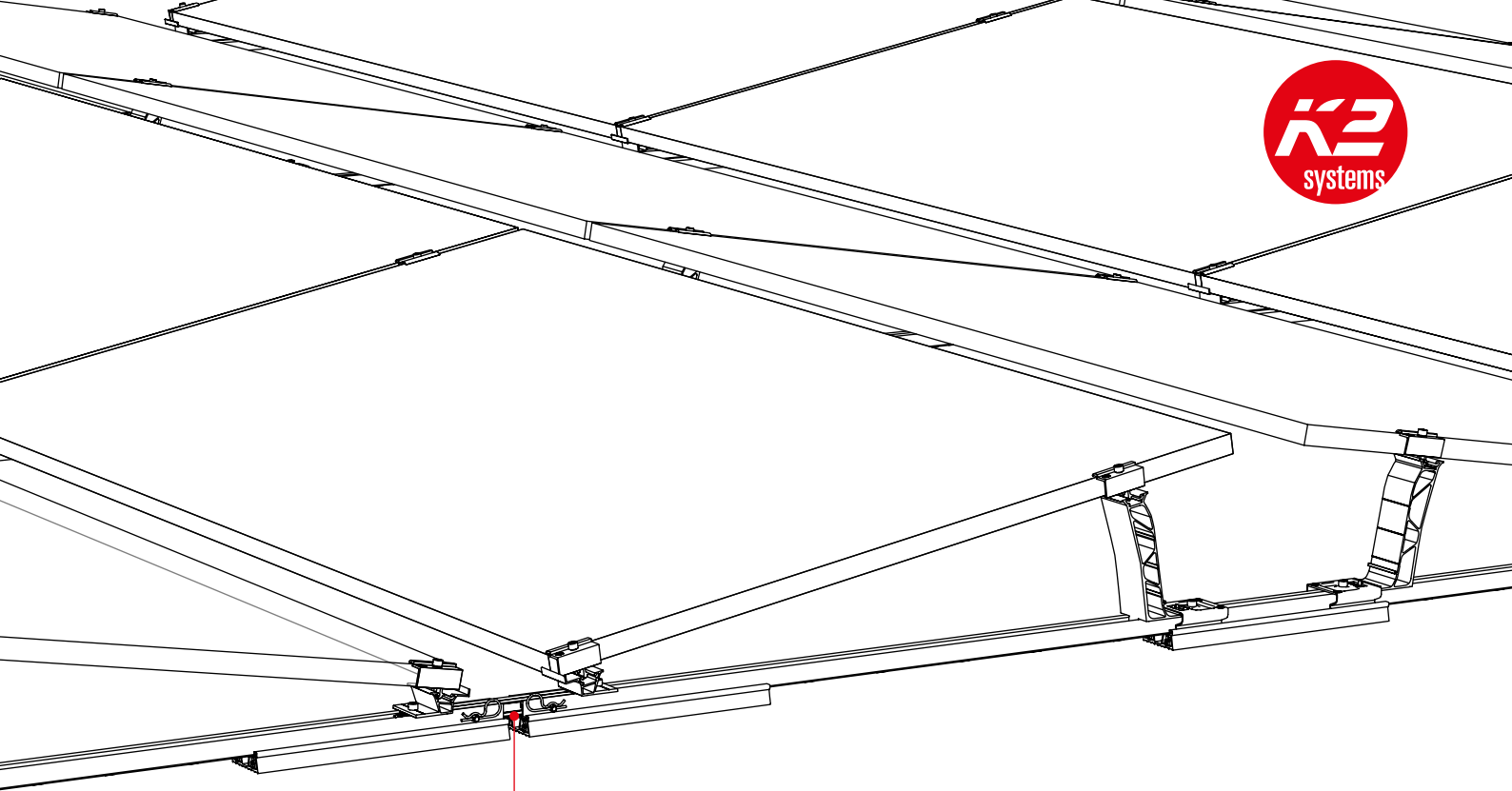


2004174
Dome 6.15 Peak



3 2004123
Dome 6 Connector 195 Set

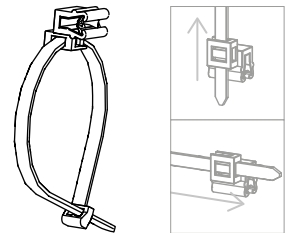




3

Opcjonalnie

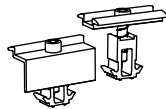
2002870
Cable-Manager



2003542
TerraGrif K2MI
Duo 18

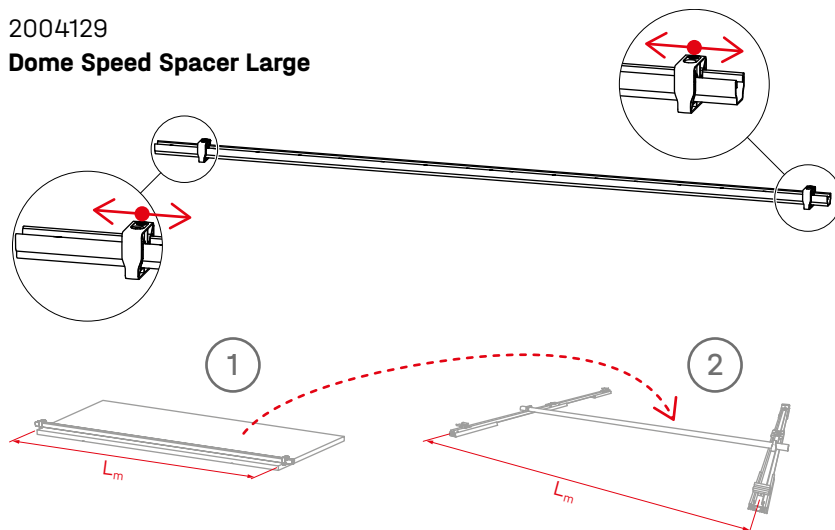


4 5 DomeClamp EC
DomeClamp MC



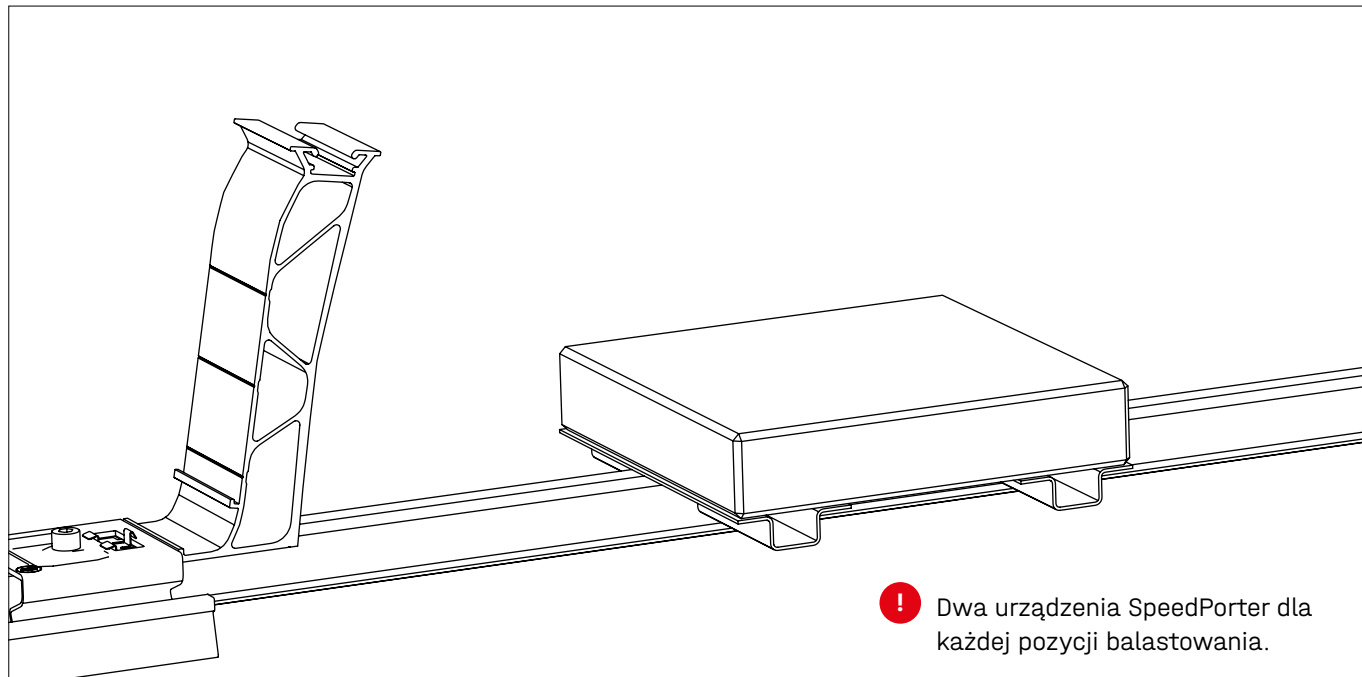
Przymiar Dome 6

2004129
Dome Speed Spacer Large

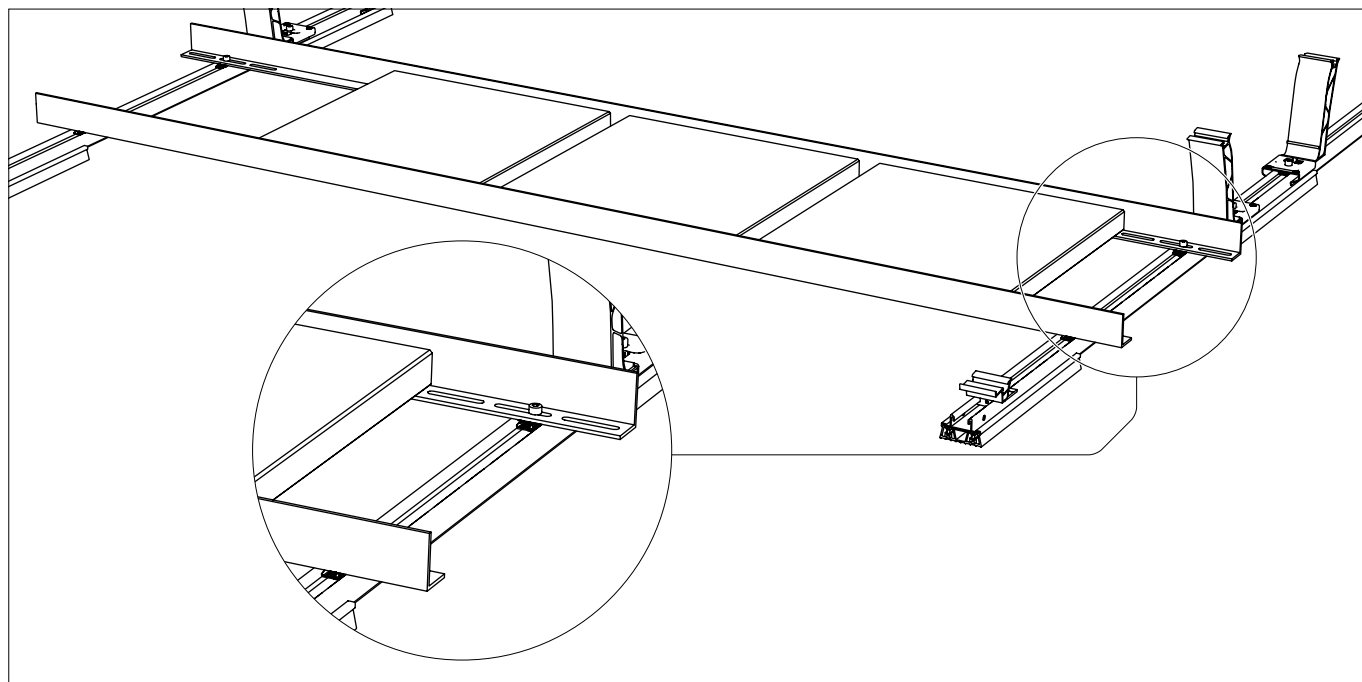
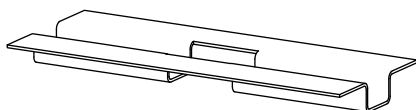


Komponenty

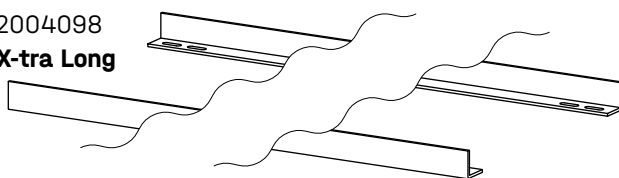
Balastowanie



2002300
SpeedPorter



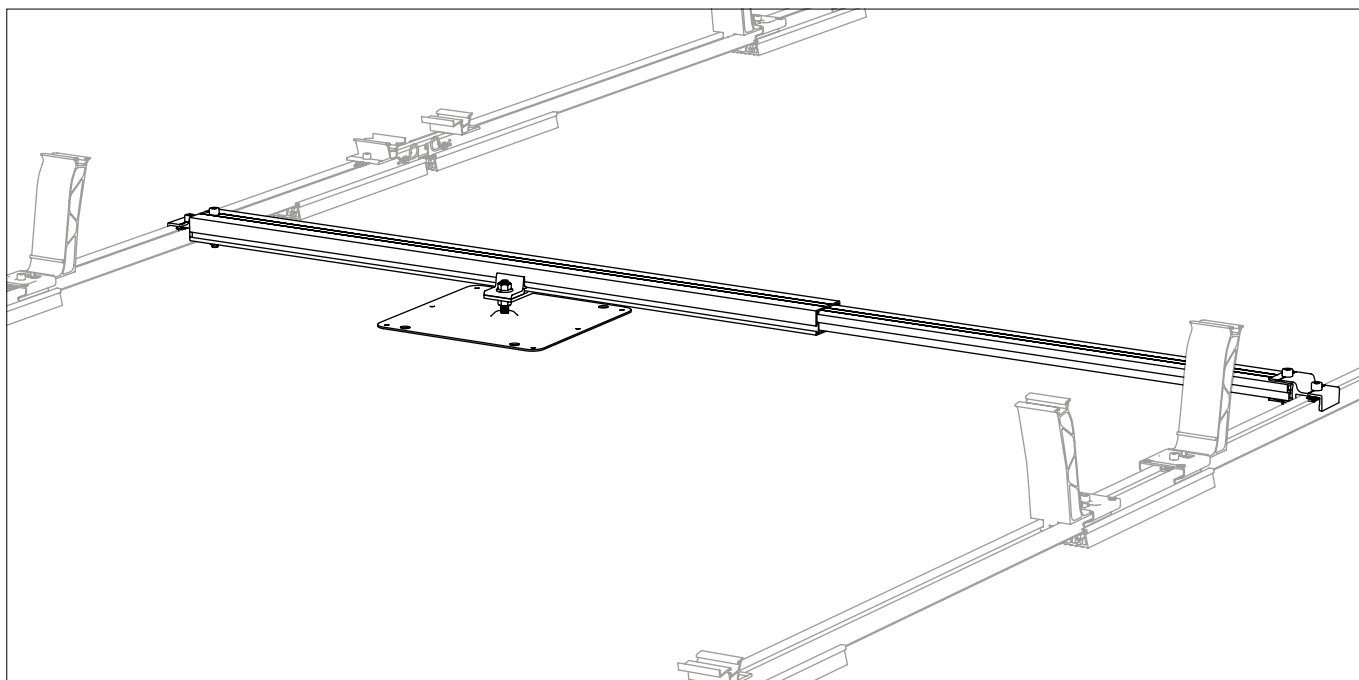
2003150 / 2003151 / 2004098
Porter Short / Long / X-tra Long



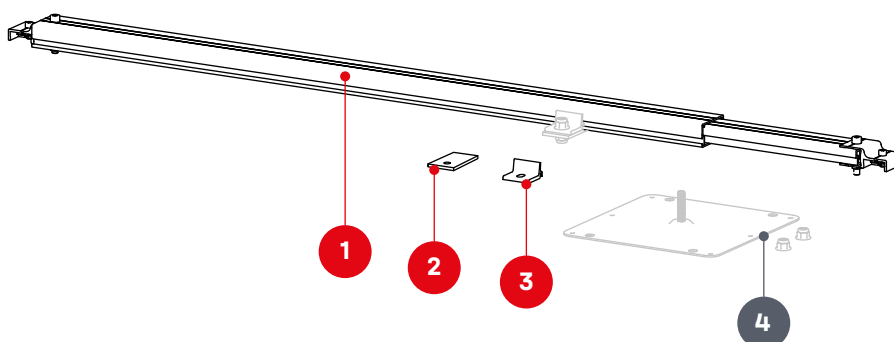
1001643 + 2001729
nakrętka wsuwana MK2 +
śruba z łbem walcowym
M8×20



Mocowanie na stałe w dachu



- 1** 2004144
Dome FixPro L
- 2** 2002546 / 2002547
Adapterplatte M10/12
- 3** 2003146 / 2003147
Climber M10/12



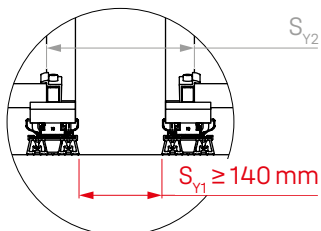
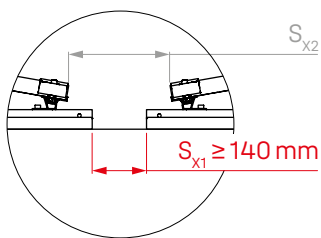
- 4** **Płyta kotwiąca dachowa**
Nie znajduje się w portfolio produktów K2.
Pozostałe elementy (np. śruby i nakrętki) do montażu na elemencie mocującym zapewnia inwestor.

Montaż

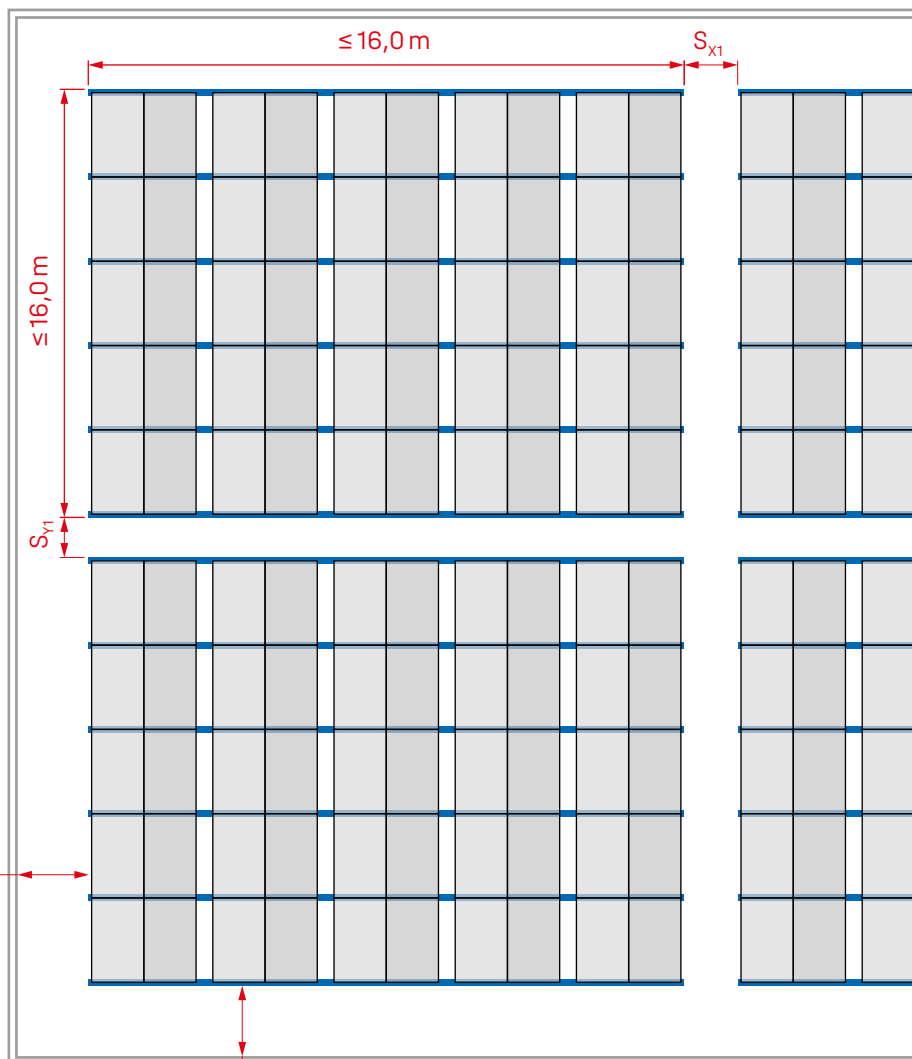
Budowa bloku modułów, przegrody termiczne i szerokość modułu



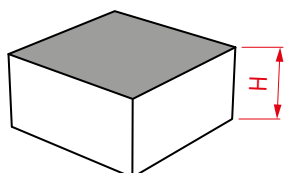
Minimalne wartości montażowe (S_{x1}/S_{y1}) dla separacji termicznej bloków modułów nie mogą być podcięte. W K2 Base ustawia się odległości między krawędziami modułów (S_{x2}/S_{y2}) do planowania. Plan montażowy K2 Base wyświetla automatycznie obliczone wartości montażowe w zależności od S_{x2}/S_{y2} .



$H \geq 5\text{ m} \rightarrow \geq 0,6\text{ m}$



$H \geq 5\text{ m} \rightarrow \geq 0,6\text{ m}$



!

! Długość modułu L_m ustawia się za pomocą wąskich końcówek zacisków pomiarowych Dome Speed Spacer.

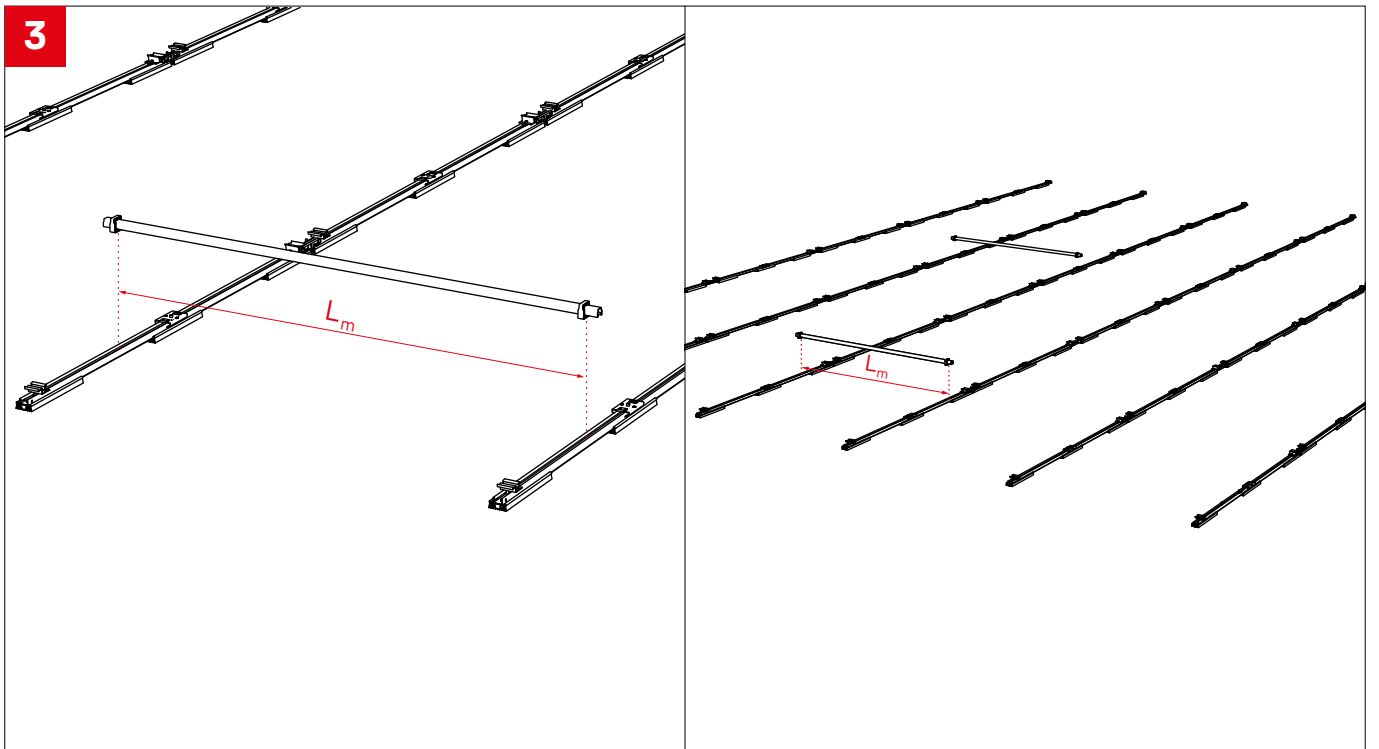
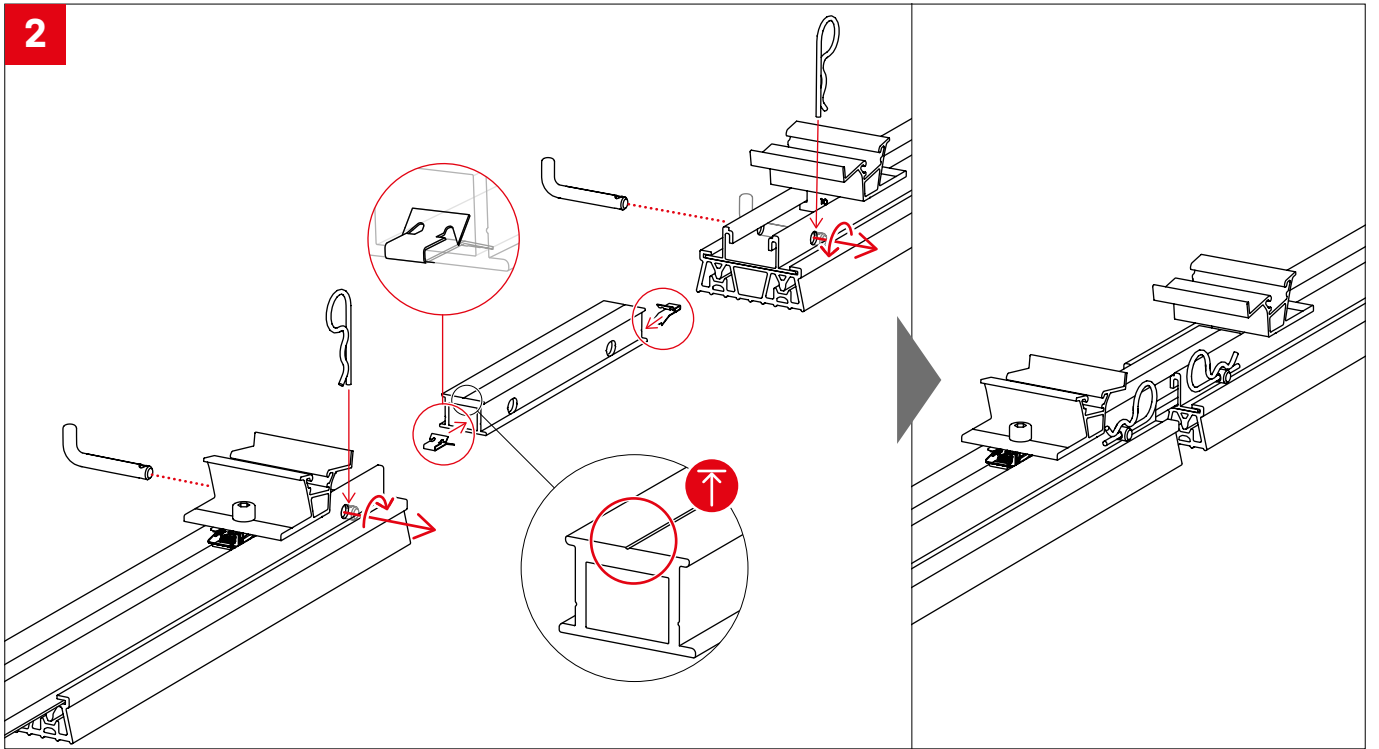
! Pomiaru dokonuje się za pomocą szerokich końcówek zacisków pomiarowych

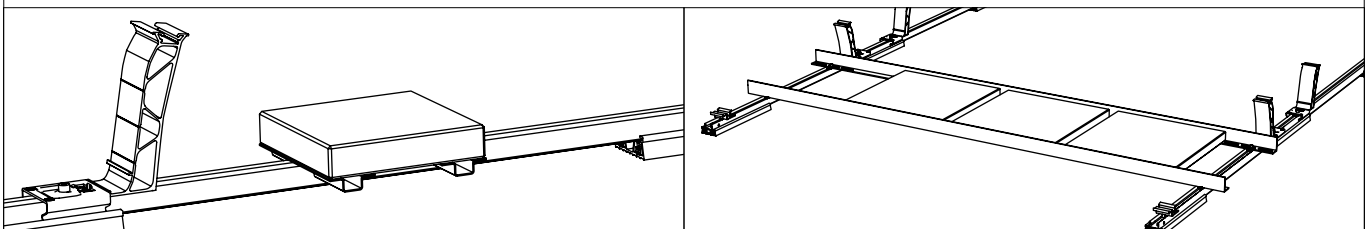
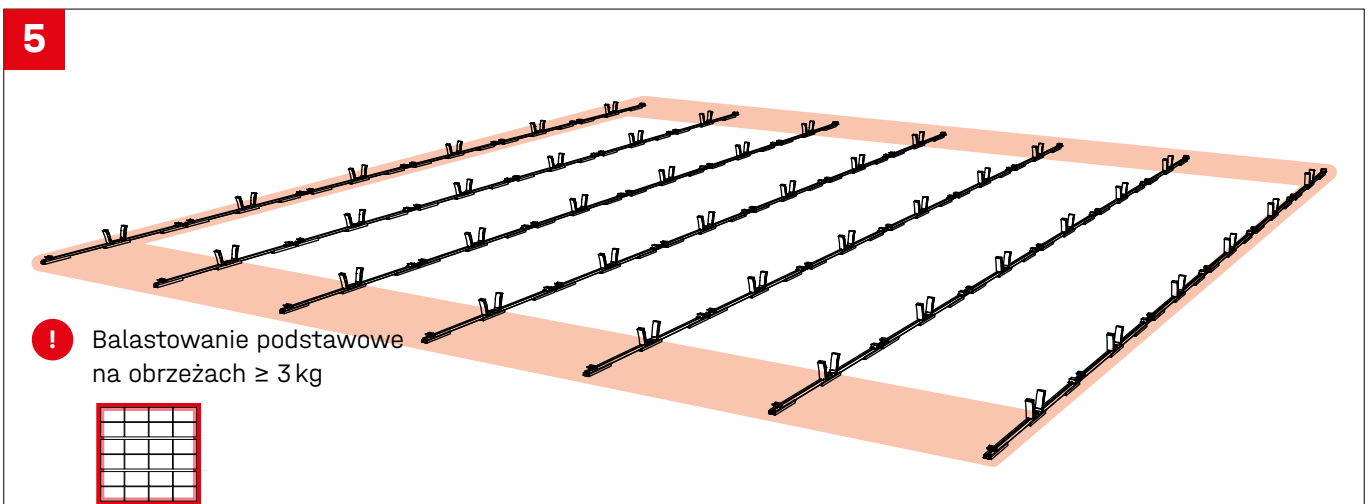
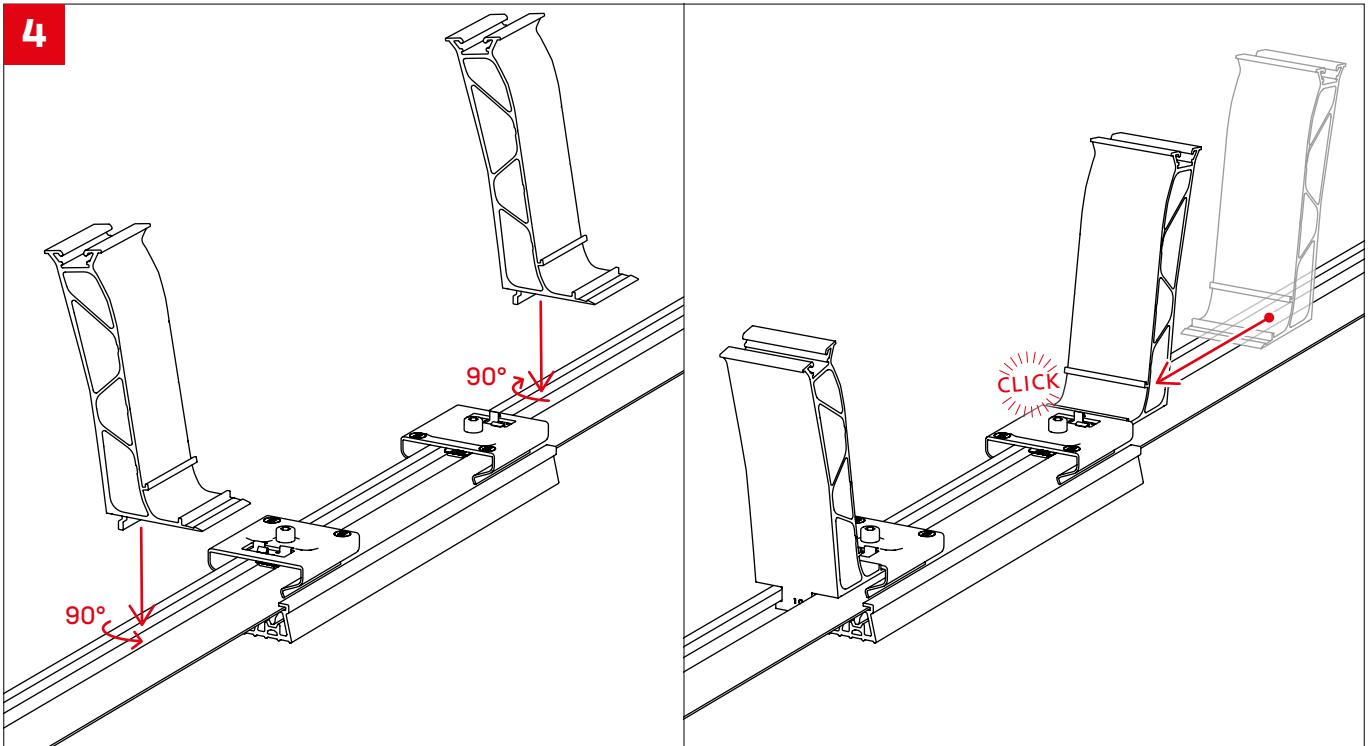
Bloki modułów

1

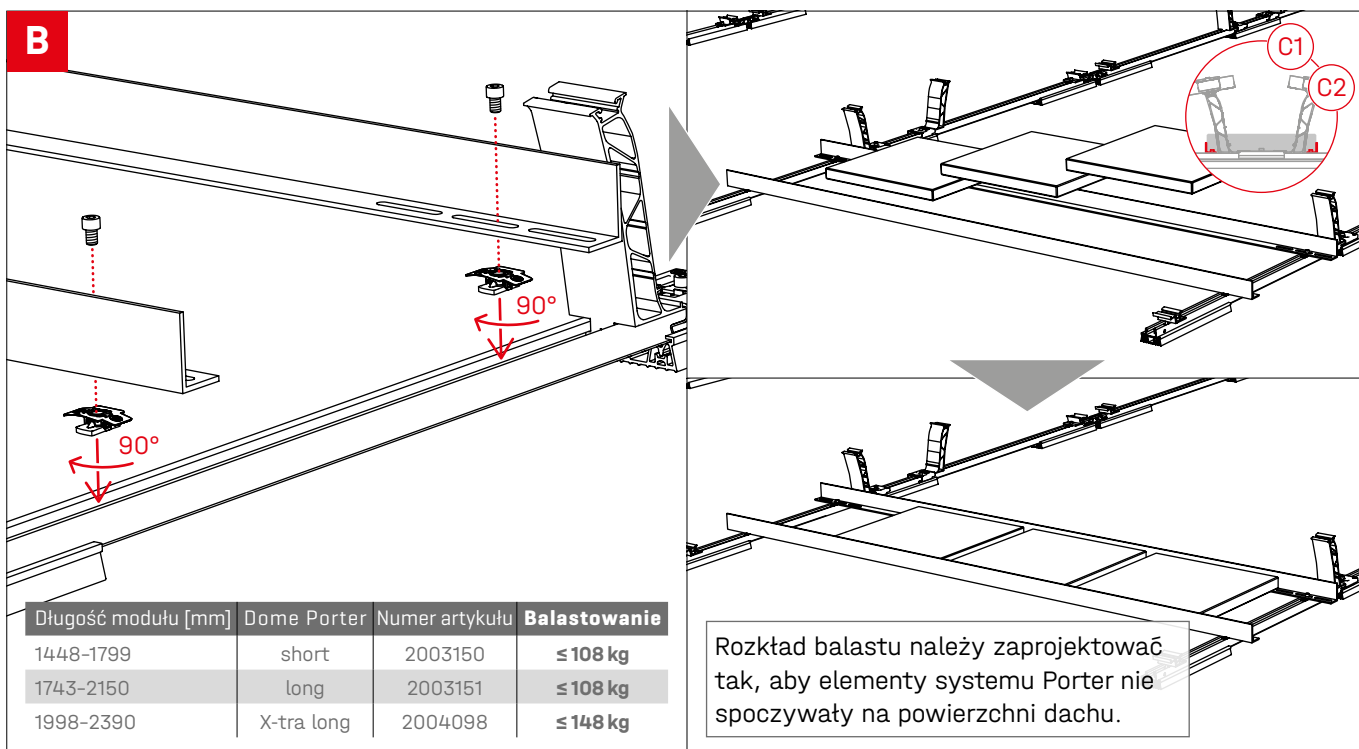
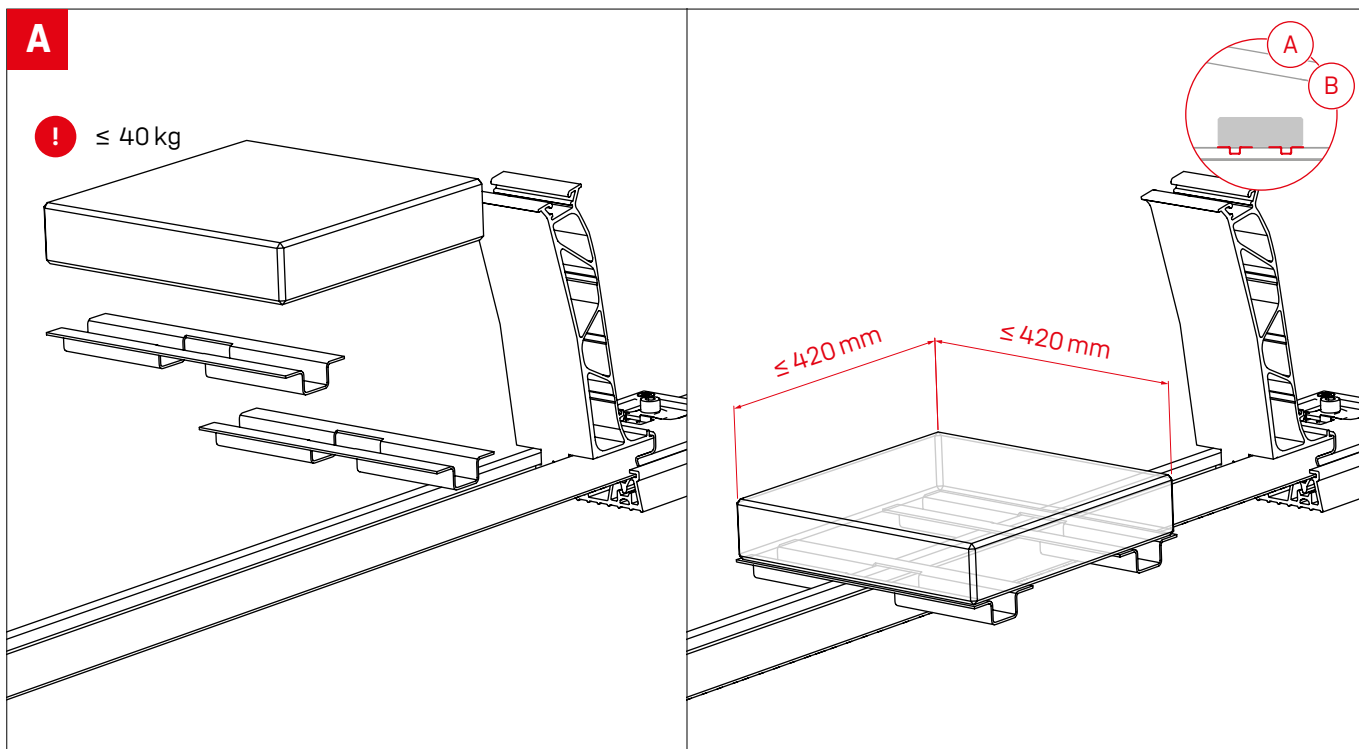
! Ustawić profile poszczególnych typów zgodnie z planem montażu K2 Base.

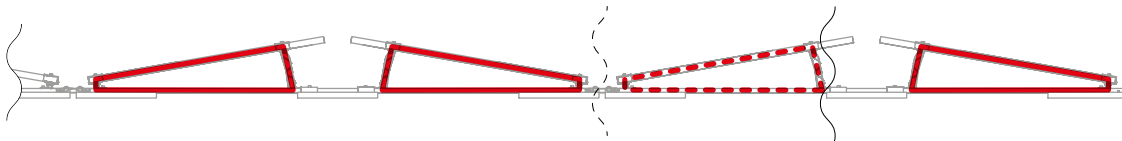
$3^2 + 4^2 = 5^2$
 $9 + 16 = 25 \rightarrow 90^\circ \checkmark$



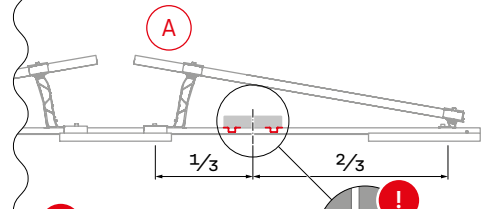
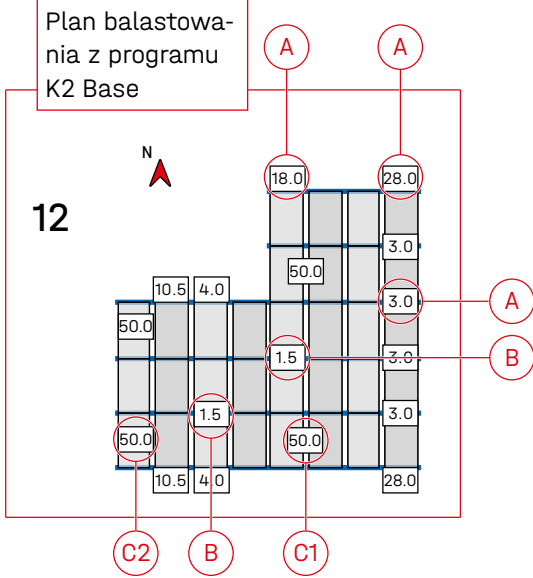


Opcje balastowania i specyfikacje

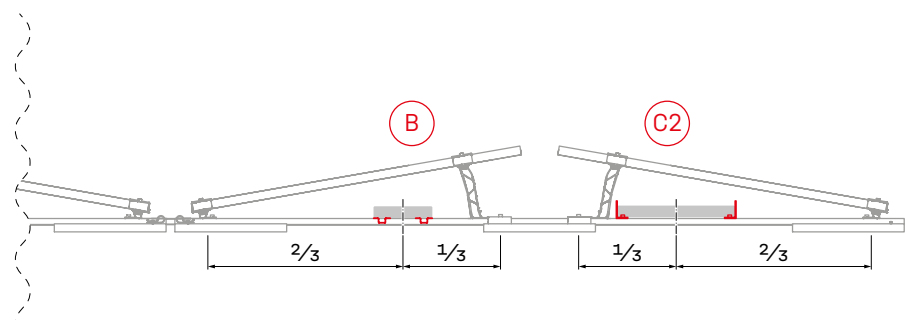
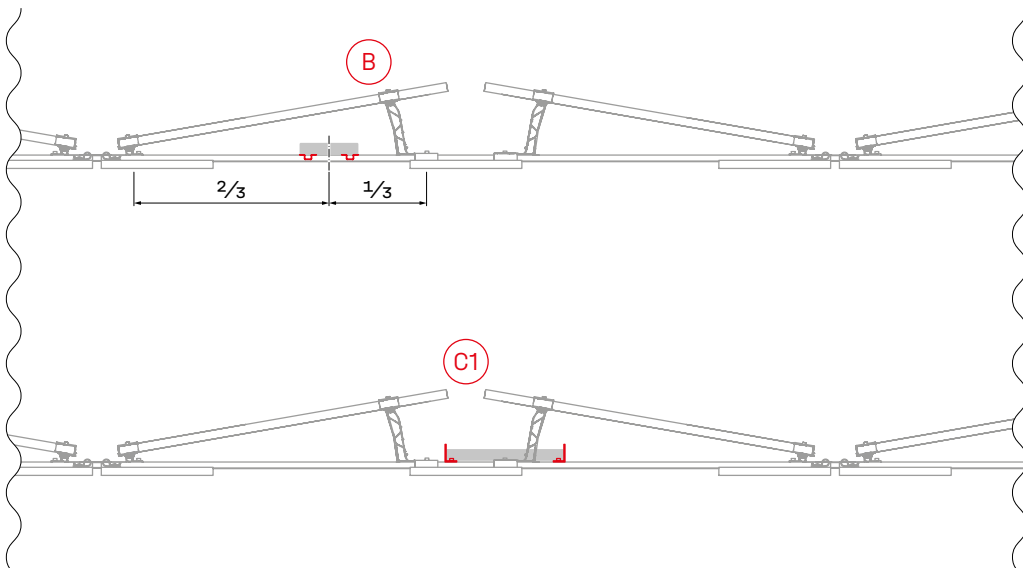




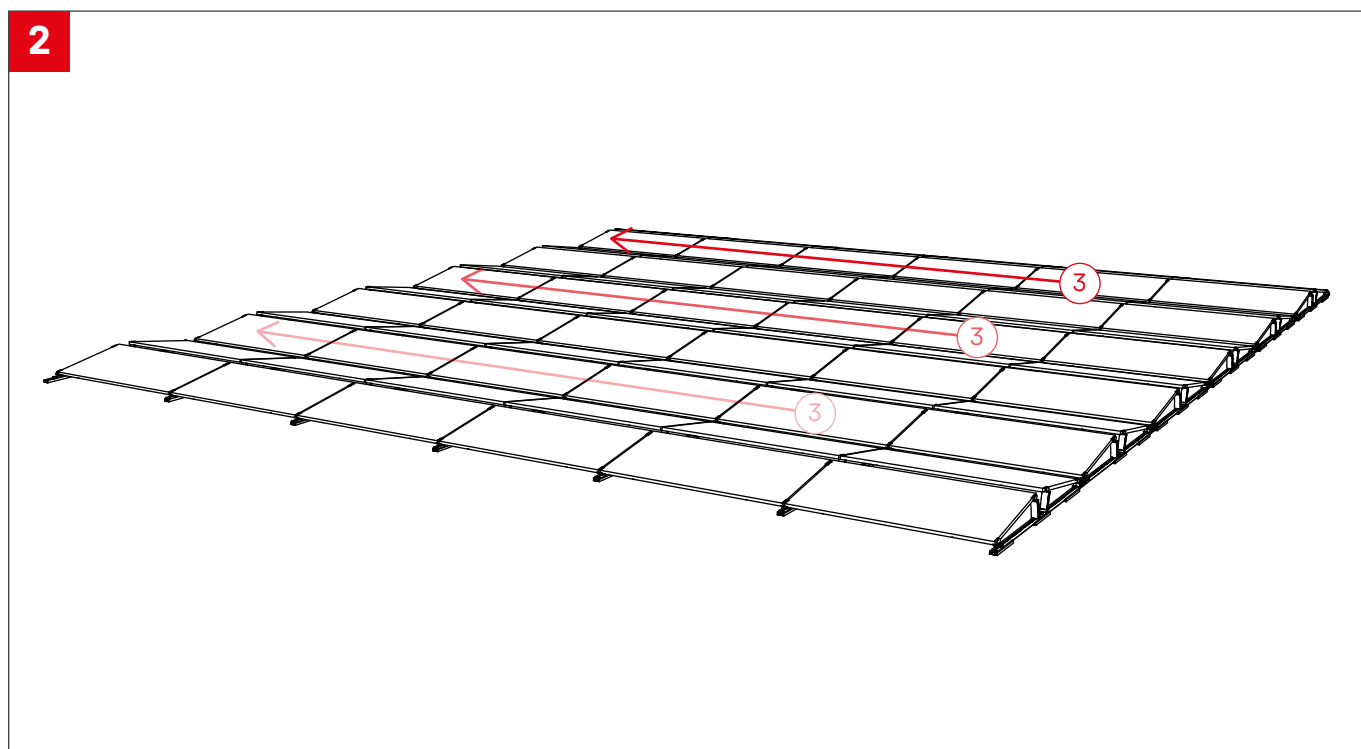
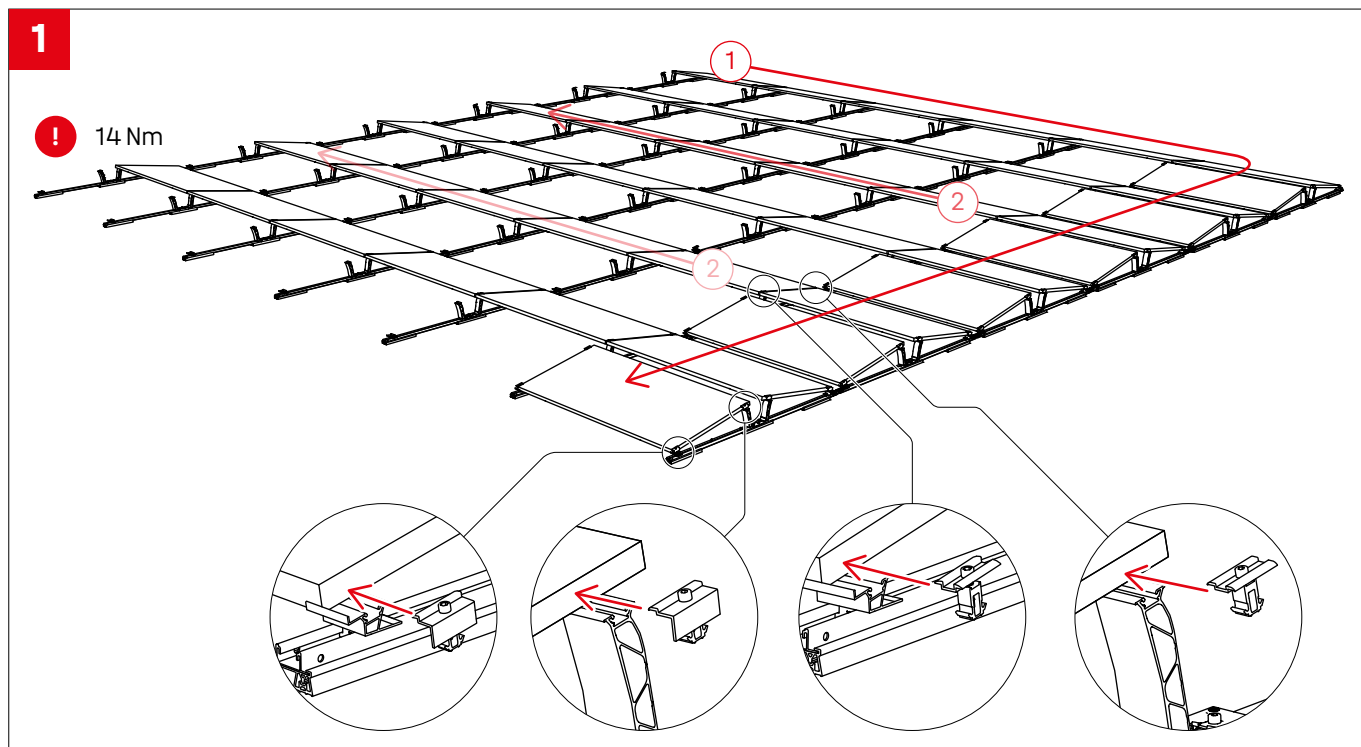
Plan balastowania z programu K2 Base



! Jeśli para modułów znajduje się na obrzeżu, balast należy umieścić na zewnątrz!

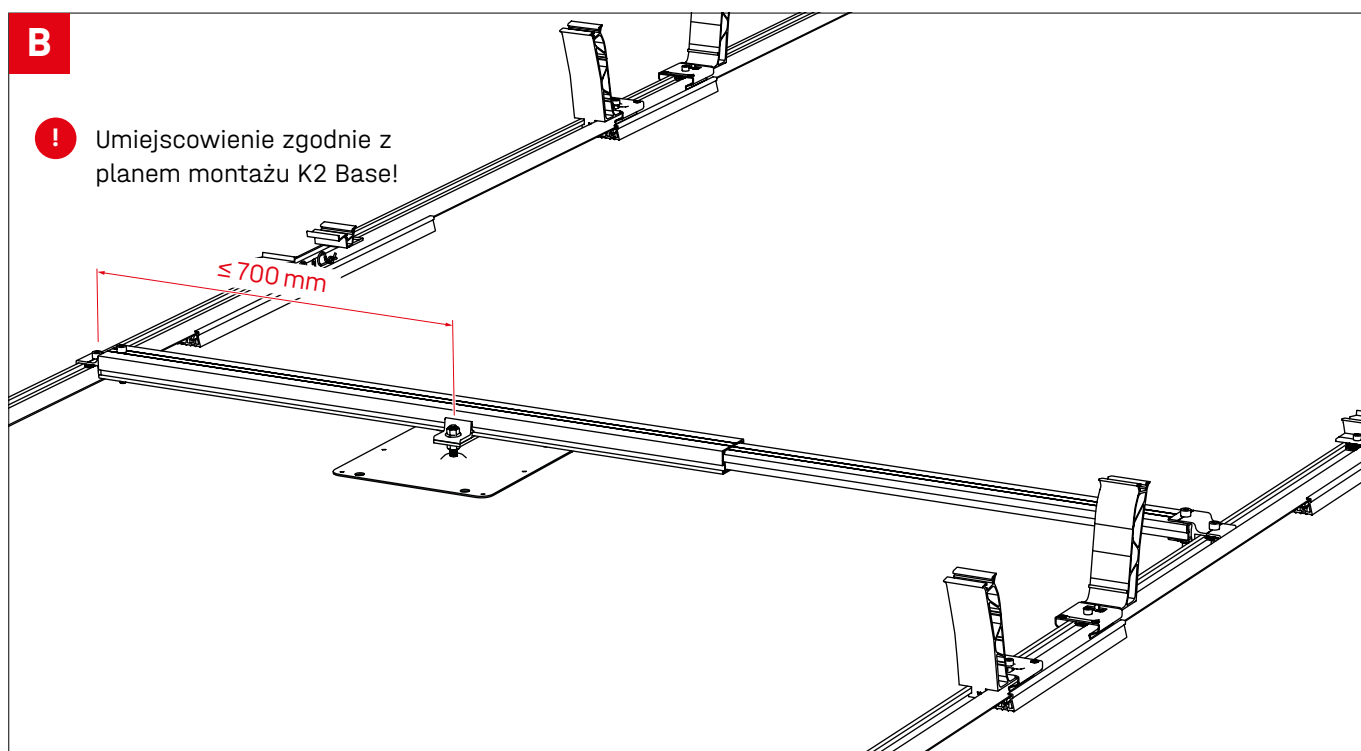
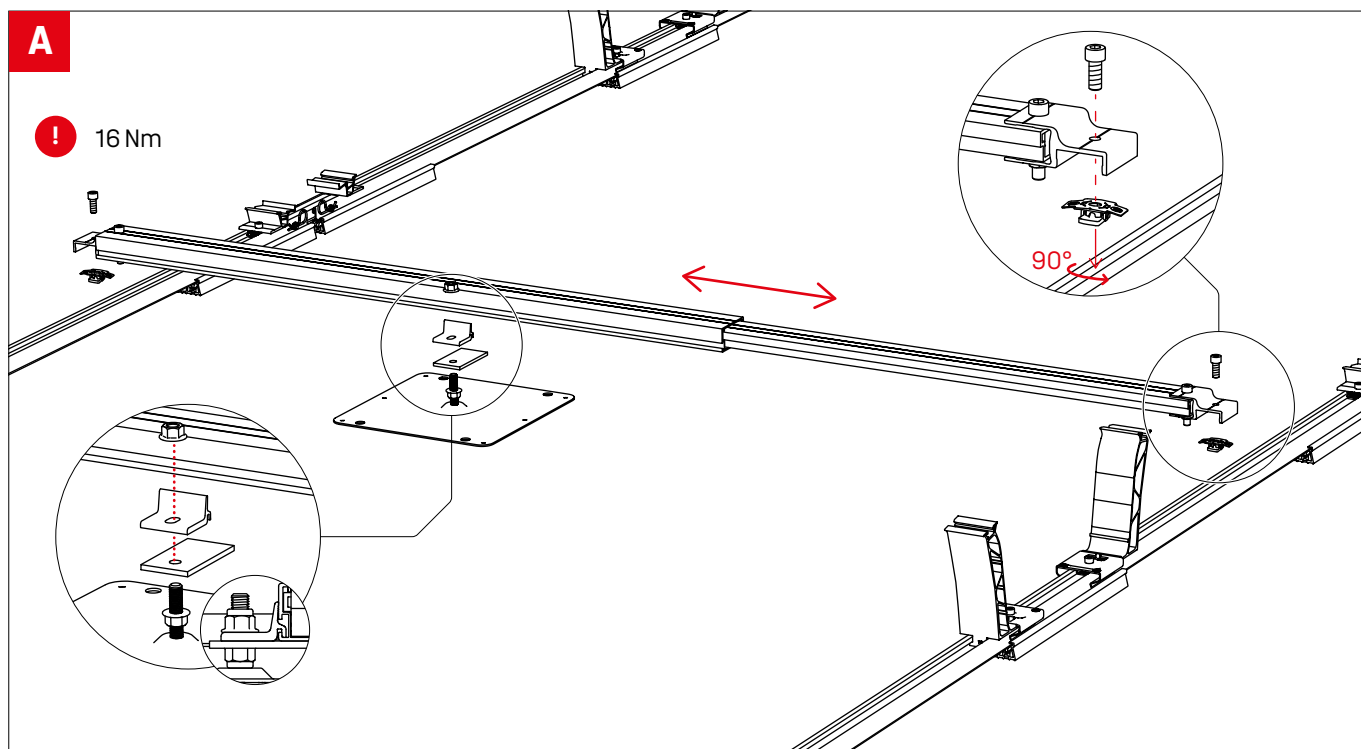


Montaż modułów

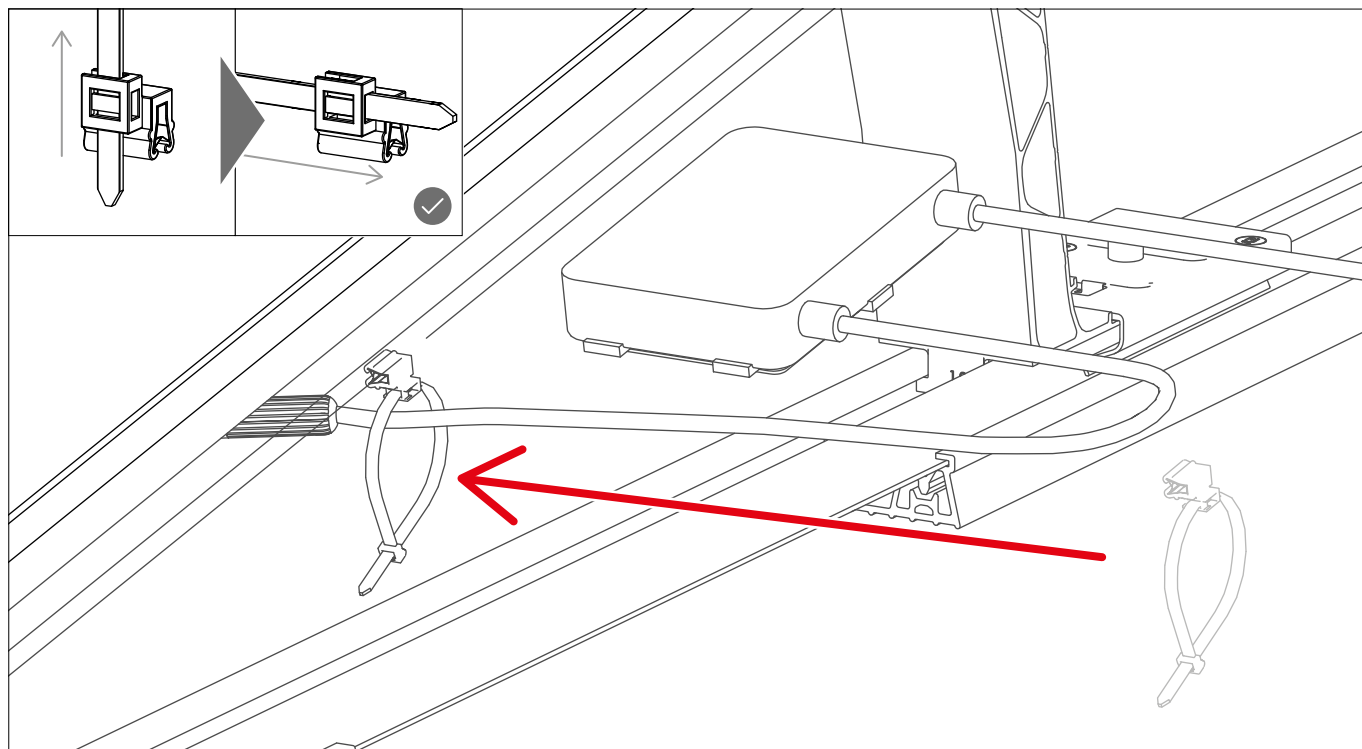


Opcjonalne etapy montażu

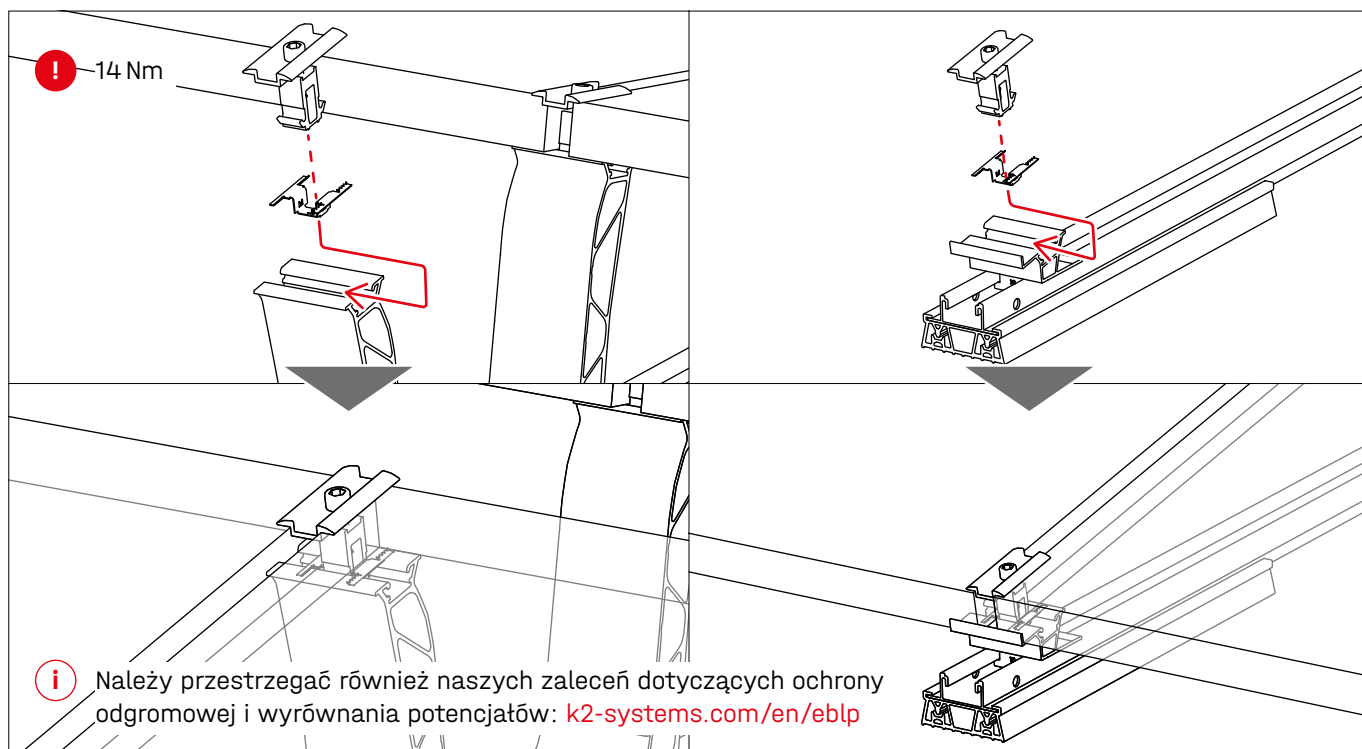
Połączenie stałe z zastosowaniem Dome FixPro na przykładzie stopy montażowej Solmont



Ułożenie kabli z zastosowaniem organizera Cable Manager



Uziemienie ramy modułu za pomocą TerraGrif





Connecting Strength

Dziękujemy za wybór systemu montażowego K2.

Systemy K2 są szybkie i łatwe w montażu.
Mamy nadzieję, że ta instrukcja będzie pomocna.
Będziemy wdzięczni za wszelkie sugestie, pytania czy propozycje ulepszeń. Wszystkie dane kontaktowe są dostępne na stronie:

- k2-systems.com/en/contact
- Infolinia serwisowa: +49 7159 42059-0

Obowiązują nasze Ogólne Warunki Dostaw; dostępne na stronie:
k2-systems.com

K2 Systems GmbH
Haldenstraße 1 · 71272 Renningen · Germany
+49 (0) 7159 - 42059 - 0 · info@k2-systems.com · k2-systems.com

D-Dome 6 Xpress Assembly PL V1 | 0426 · Zmiany zastrzeżone · Zdjęcia produktów prezentują wyroby przykładowe i mogą się różnić od oryginału.