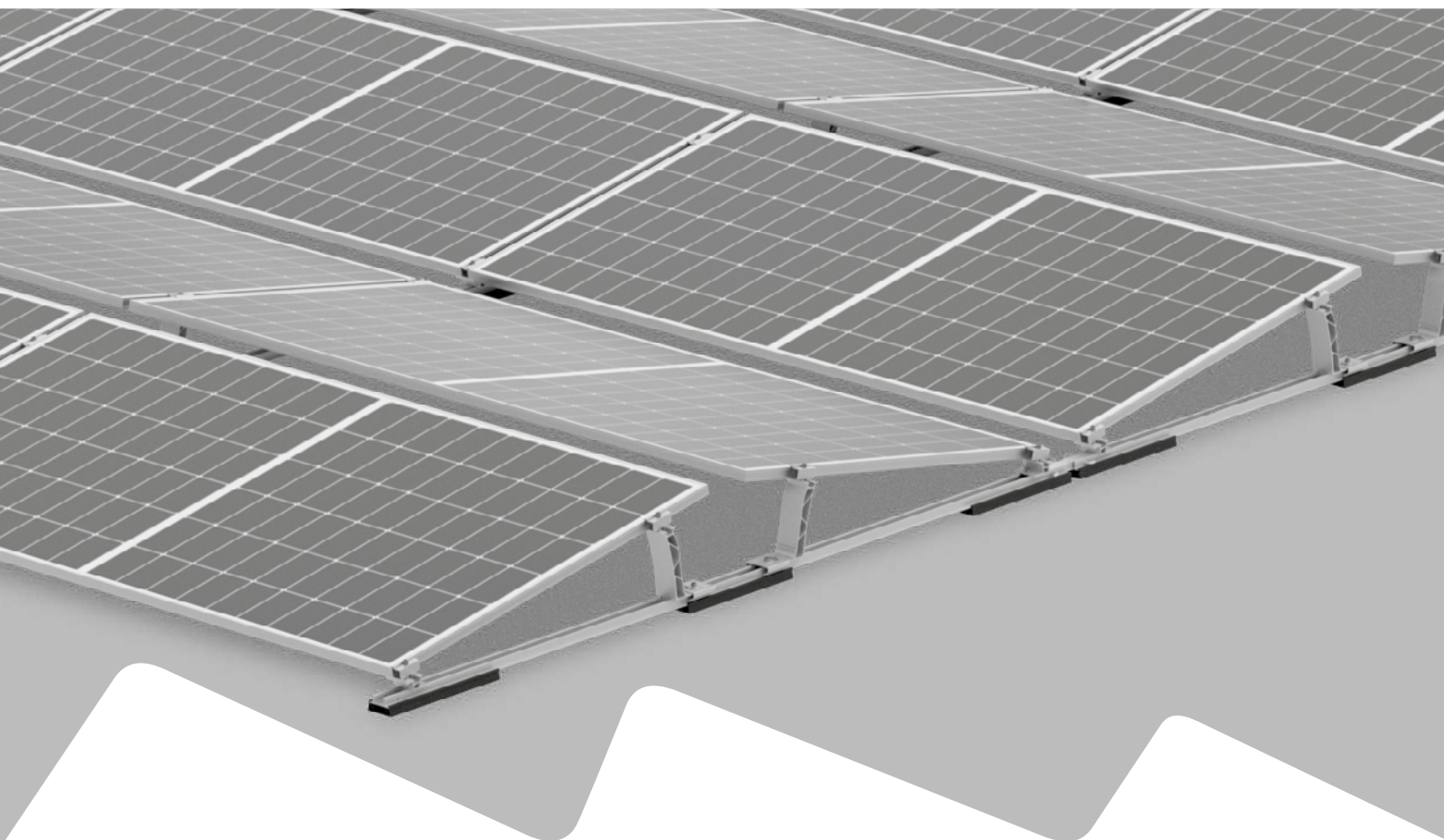




Connecting Strength



 Navodila za vgradnjo

Sistem D-Dome 6

Xpress

Vsebina

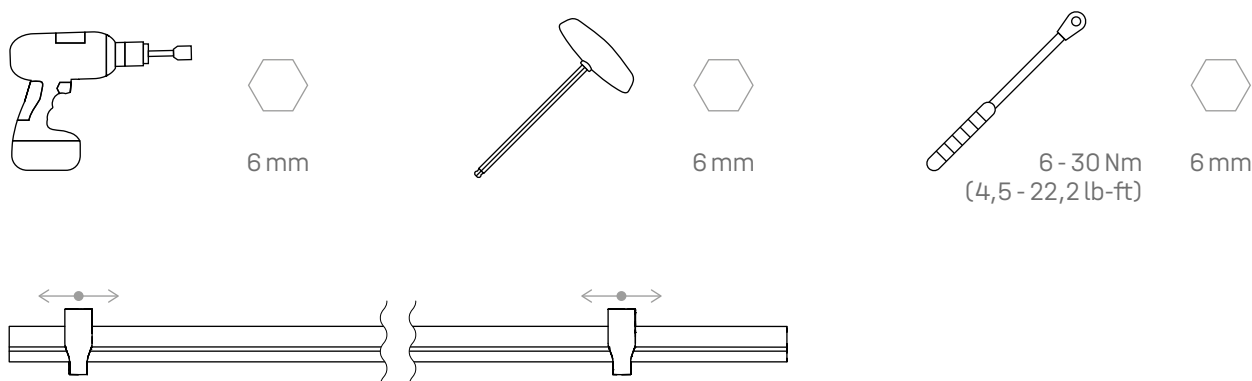
• Pregled orodja	3
• Splošna varnostna navodila	4
• Splošno velja:	5
· Zahteve za streho	5
· Zahteve za statiko	5
· Pomembna navodila za vgradnjo	5
• Deli	6
· Osnovni deli: D-Dome 6 Xpress	6
· Balastiranje	8
· Fiksna pritrditev na streho	9
• Vgradnja	10
· Zgradba bloka modulov, toplotne ločitve in širina modulov	10
· Bloki modulov	11
· Možnosti in predpisi za balast	14
· Vgradnja modulov	16
• Neobvezni koraki vgradnje	17
· Fiksna pritrditev z Dome FixPro na primeru vgradne noge Solmont	17
· Upravljanje kablov z izdelkom CableManager	18
· Ozemljitev okvira modula z izdelkom TerraGrif	18
• Zapiski	19

Znak »Geprüfte Qualität« - večkratna certifikacija

Izdelki K2 Systems pomenijo zanesljive povezave, najboljšo možno kakovost in natančnost. To že dolgo vedo naše stranke in poslovni partnerji. Naše kompetence in dele so preizkusile, potrdile ter certificirale neodvisne ustanove.

Na naslovi k2-systems.com/en/technical-information boste našli naše certifikate kakovosti in certifikate za posamezne izdelke.

Pregled orodja



Dome Speed Spacer Large · 2004129
Distančnik za dolžino modula



Digitalna orodja



Že poznate naše digitalne storitve? Uporabite našo aplikacijo K2 DocuApp in takoj pri stranki ali na kraju samem zabeležite prve pomembne podatke.

Podatke nato povsem preprosto vključite v našo spletno programsko opremo za načrtovanje K2 Base. Tukaj lahko projekt projektirate povsem preprosto, zanesljivo in hitro. Dobili boste celovito poročilo o projektu skupaj z načrtom vgradnje in statičnim poročilom. Vmesnik K2+ omogoča nato nemoten prenos projektnih podatkov v orodja za načrtovanje drugih proizvajalcev.

Z aplikacijo K2 DocuApp hitro in preprosto uredite projektno dokumentacijo - brez nadležne papirologije.

Registrirajte se še danes:

docuapp.k2-systems.com →

base.k2-systems.com →

Splošna varnostna navodila

Upoštevaty morate naša splošna navodila za vgradnjo.

Na voljo so na naslovu k2-systems.com

- Sistem smejo vgraditi in na njih opraviti prvi zagon samo osebe, ki so zaradi svoje strokovne primernosti (npr. izobrazbe ali dejavnosti) oz. izkušenj sposobne zagotoviti izvedbo skladno s predpisi.
- Pred vgradnjo morate preveriti, ali je izdelek usklajen z zahtevami za statiko na kraju samem. Pri strešnih sistemih morate vedno preveriti nosilnost strehe objekta.
- Obvezno upoštevajte državne in krajevne predpise, standardne ter določila za varovanje okolja.
- Upoštevaty je treba predpise za varstvo pri delu in preprečevanje nesreč, zadevne standarde ter predpise poklicnih združenj! Zlasti morate upoštevati naslednje:
 - Nosite zaščitna oblačila (predvsem zaščitno čelado, delovno obutev in rokavice).
 - Pri delih na strehi upoštevajte predpise za delo na strehi (npr. uporaba varoval pred padcem, odra z lovilno pripravo pri višini kapa nad 3 m itd.).
 - Med celotno vgradnjo morata biti prisotni dve osebi, da je pri morebitni nesreči zagotovljena takojšnja pomoč.
- Vgradni sistemi K2 se stalno razvijajo. Pri tem se lahko spremenijo poteki vgradnje. Pred vgradnjo zato obvezno preverite trenutno stanje navodil za vgradnjo na naslovu k2-systems.com/en/technical-information Na zahtevo vam najnovejšo različico z veseljem tudi pošljemo.
- Upoštevajte navodila za vgradnjo proizvajalca modulov.
- Izenačitev potenciala med posameznimi deli sistema je treba izvesti skladno z veljavnimi nacionalnimi predpisi.
- Med celotnim časom vgradnje mora biti na gradbišču na voljo najmanj en izvod navodil za vgradnjo.
- Pri neupoštevanju naših predpisov in navodil za vgradnjo ter neuporabi vseh delov sistema in pri vgradnji ali odstranjevanju delov, ki niso bili kupljeni pri nas, za tako nastale pomanjkljivosti ter škodo ne prevzamamo nikakršne odgovornosti. V tem obsegu je garancija izključena.
- Pri neupoštevanju naših splošnih varnostnih navodil in pri vgradnji ali odstranjevanju delov konkurenčnih ponudnikov podjetje K2 Systems GmbH zavrača vsakršno odgovornost.
- Če upoštevate vsa varnostna navodila in je sistem pravilno vgrajen, lahko garancijo za izdelke uveljavljate 12 let. Prosimo, da upoštevate naše garancijske pogoje, ki so na voljo na naslovu k2-systems.com/en/warranty-terms-and-conditions Na zahtevo vam jih seveda z veseljem tudi pošljemo.
- Razstavljanje sistema poteka v obratnem vrstnem redu glede na vgradnjo.
- Deli K2 iz nerjavnega jekla so na voljo v različnih razredih protikorozijske zaščite. Za vsak primer morate preveriti, kakšne korozijske obremenitve lahko pričakujete za vsakokratno konstrukcijo ali del.

Splošno velja:



Ta sistem se lahko uporablja brez dodatnega testiranja družbe K2 Systems pod naslednjimi standardnimi pogoji. Sistem vključuje varnostne faktorje in zato prenese tudi višje obremenitve, vendar pa pri preseženih navedenih vrednostih situacijo preverite pri svoji kontaktni osebi v podjetju K2 Systems.



Načrtovanje s K2 Base

Za projektiranje priporočamo našo brezplačno spletno programsko opremo K2 Base. Z njo lahko v petih korakih načrtujete ustrezeni sistem za vgradnjo in dobite priporočilo za vgradnjo, kosovnico ter poročilo o statiki. Preprosto se prijavite in začnete načrtovati: base.k2-systems.com



Zahteve za streho

- Ta sistem je mogoče vgraditi na vse običajne vodoravne strehe s tlačno zatesnjeno podlago in naklonom $\leq 3^\circ$ brez fiksne pritrditve.
- Fiksna pritrditev je potrebna za naklone nad $> 3^\circ$ do $\leq 10^\circ$.
 - Pri naklonu $\leq 5^\circ$ so mogoče kombinacije z balastom.
 - Pri naklonih nad $> 5^\circ$ do $\leq 10^\circ$ samo brez balasta.
- Površina strehe mora biti čista in suha. Neravnine na strehi po potrebi izravnajte ali odstranite.
- Torni količnik strehe določite na kraju samem. Glejte videoposnetek k2-systems.com/en/friction-coefficient



Zahteve za statiko

- Obvezno preverite zadostno preostalo nosilnost strešne konstrukcije in tlačno odpornost toplotne izolacije na objektu.
- Za module z okvirjem z višini okvirja 30 - 50 mm
- Dovoljene mere modulov: dolžina 1448 - 2390 mm, Breite 960 - 1170 mm



Pomembna navodila za vgradnjo

Vgradni sistem

- Upoštevajte najmanjšo dovoljeno razdaljo do roba strehe, ki znaša 600 mm. Pri višinah strehe pod 5 m lahko zmanjšate minimalno razdaljo.
- Preveriti morate združljivost zunanje ovojnice strehe s podlago Mat S.
- Za uporabo tega sistema je treba vgraditi najmanj dve stojali, ki morata viseti skupaj.

- Upoštevati je treba toplotno ločevanje (razdalja med bloki modulov) v smeri osnovnega vodila in vrst modulov:
 - Osnovno vodilo: 16,0 m
 - Vrsta modulov: 16,0 m
- Po izrednih dogodkih, kot so nevihte, neurja, potresi itd., mora sistem preveriti specializirano podjetje. Če pri preverjanju opazite plastične deformacije, na primer v območju vpetja modulov, in poškodbe, je treba te dele zamenjati z novimi.

Moduli in vpetje

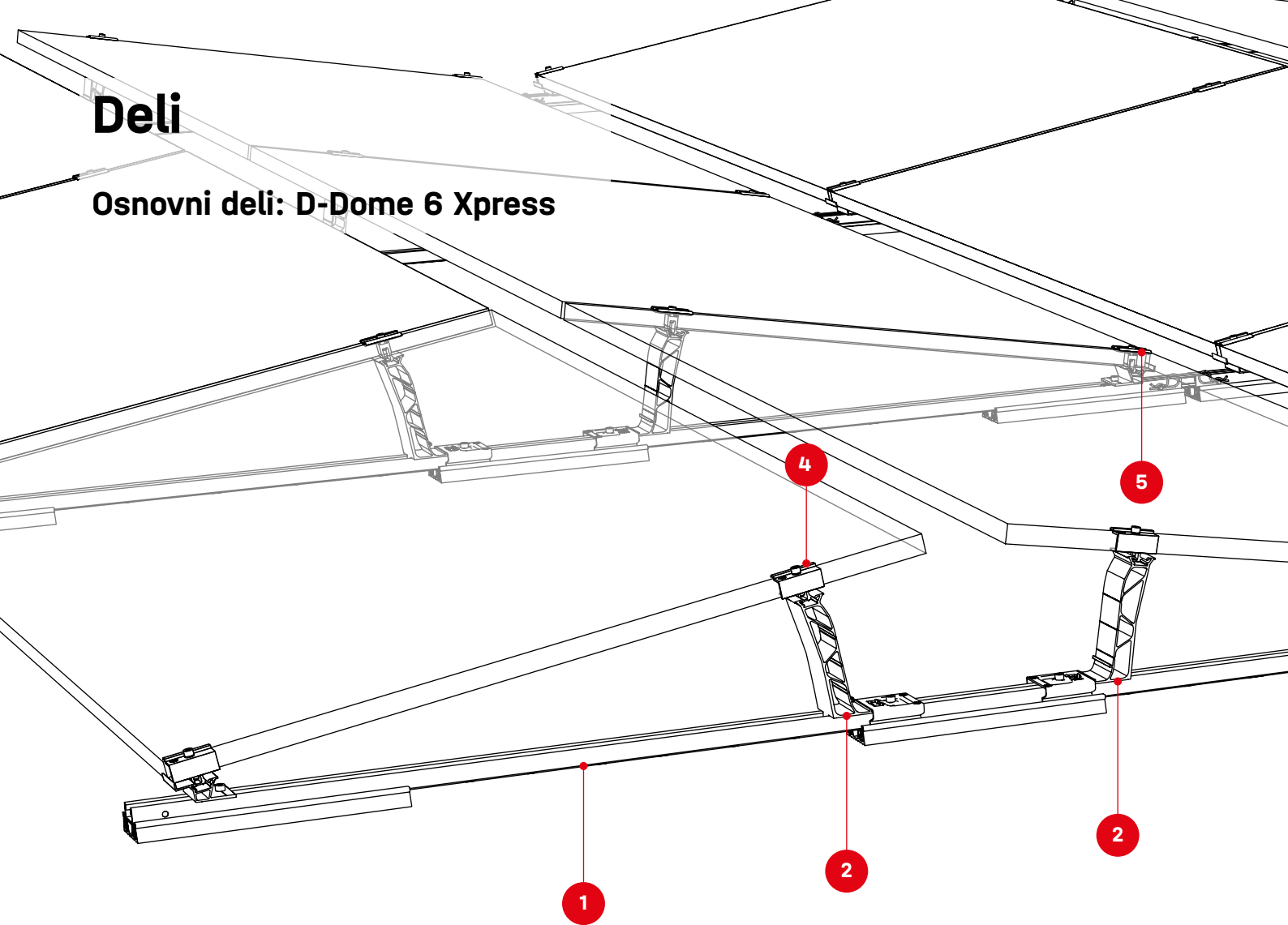
- Navor zategovanja vseh spon za module znaša 14 Nm.
- Upoštevajte proizvajalčeva navodila za območje vpenjanja in vgradnjo modulov (glejte proizvajalčev podatkovni list za module). Preverite, ali proizvajalec dovoljuje vpenjanje na kratki stranici modula. Glejte tudi: k2-systems.com/en/approved-modules-dome-6

Splošno

- Pri projektiranju balasta so zunanji vplivi na sistem upoštevani le pogojno. Upoštevati ni mogoče na primer neravnin, toplotnega raztezanja po dolžini, maha, zastajanja vode in staranja folije, vendar lahko vse to v določenih okoliščinah povzroči zamike sistema. Zato priporočamo redno vzdrževanje sistema in preverjanje, ali je potrebna dodatna mehanska pritrditev.
- Pazite, da ne ovirate odtekanja padavin.
- Zaradi različnih usmerjenosti solarnih modulov je treba ustrezno upoštevati vezavo nizov in razsmernikov. Priporočamo, da razsmernike in nize povežete ločeno.
- Na objektu je treba upoštevati splošne standarde in predpise za zaščito pred strelo ter po potrebi v projektiranje vključiti strokovnjaka za pripravo koncepta zaščite pred strelo (po potrebi uporabljajte sponke za zaščito pred strelo). Pri tem upoštevajte nacionalne predpise.

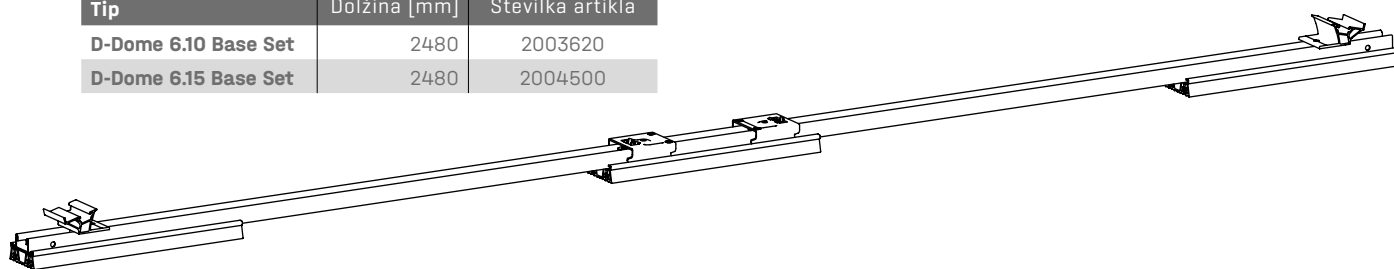
Deli

Osnovni deli: D-Dome 6 Xpress

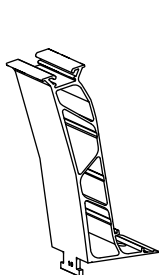


1 Številka artikla glej tabelo!
Dome 6 Base Sets

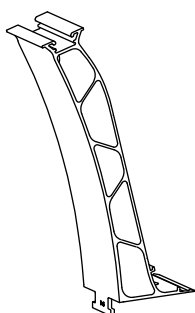
Tip	Dolžina [mm]	Številka artikla
D-Dome 6.10 Base Set	2480	2003620
D-Dome 6.15 Base Set	2480	2004500



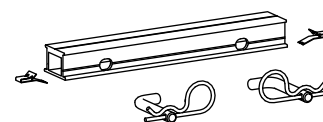
2 2004125
Dome 6.10 Peak

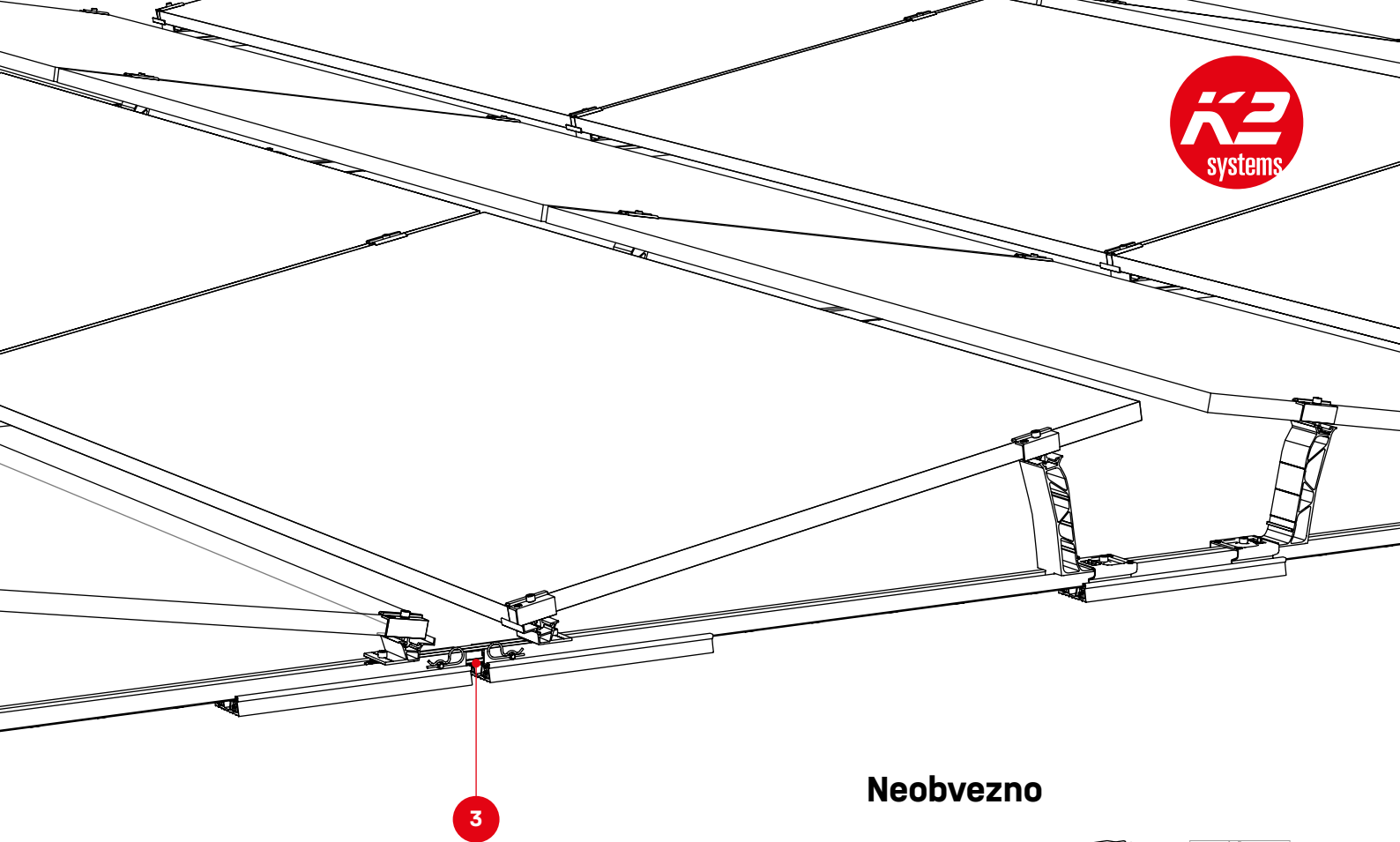


2004174
Dome 6.15 Peak



3 2004123
Dome 6 Connector 195 Set

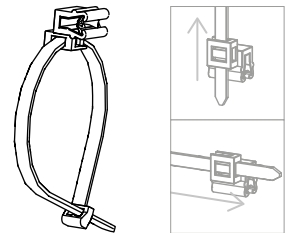




3

Neobvezno

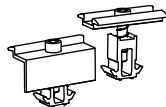
2002870
Cable-Manager



2003542
TerraGrif K2MI
Duo 18

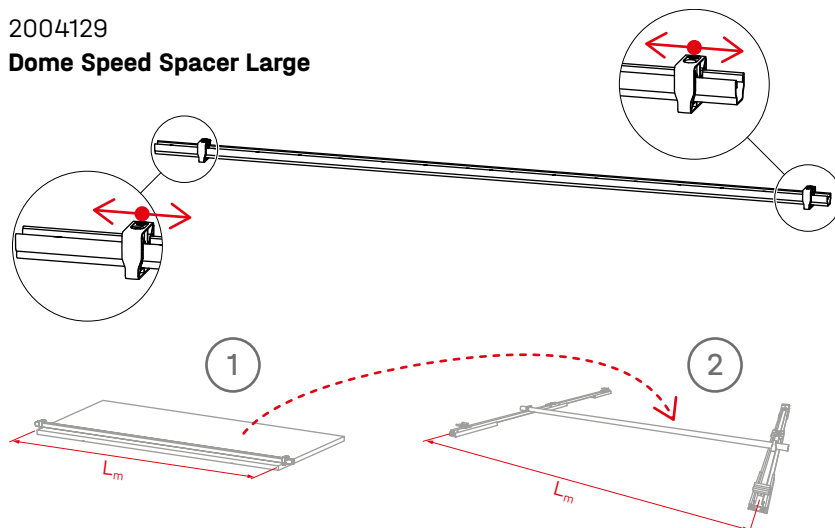


4 5 DomeClamp EC
DomeClamp MC



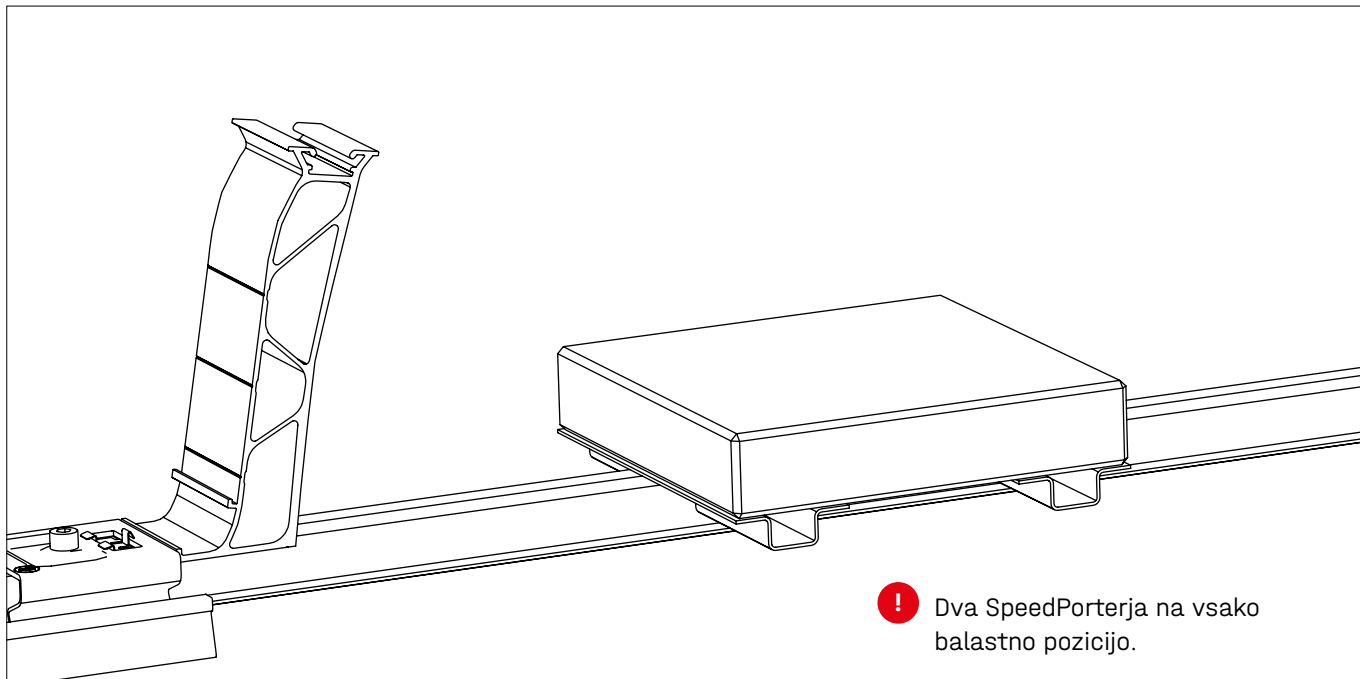
Distančník Dome 6

2004129
Dome Speed Spacer Large

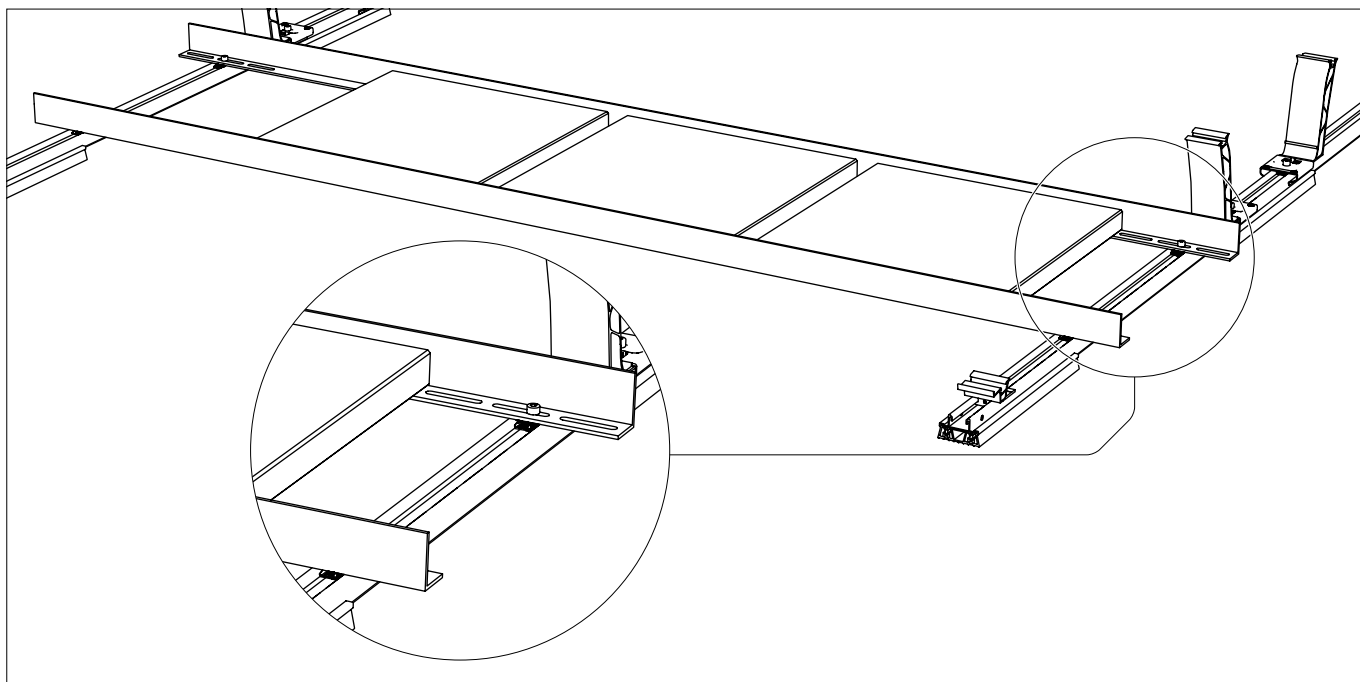
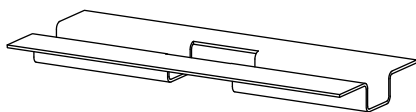


Deli

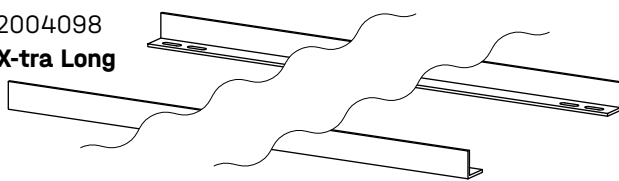
Balastiranje



2002300
SpeedPorter



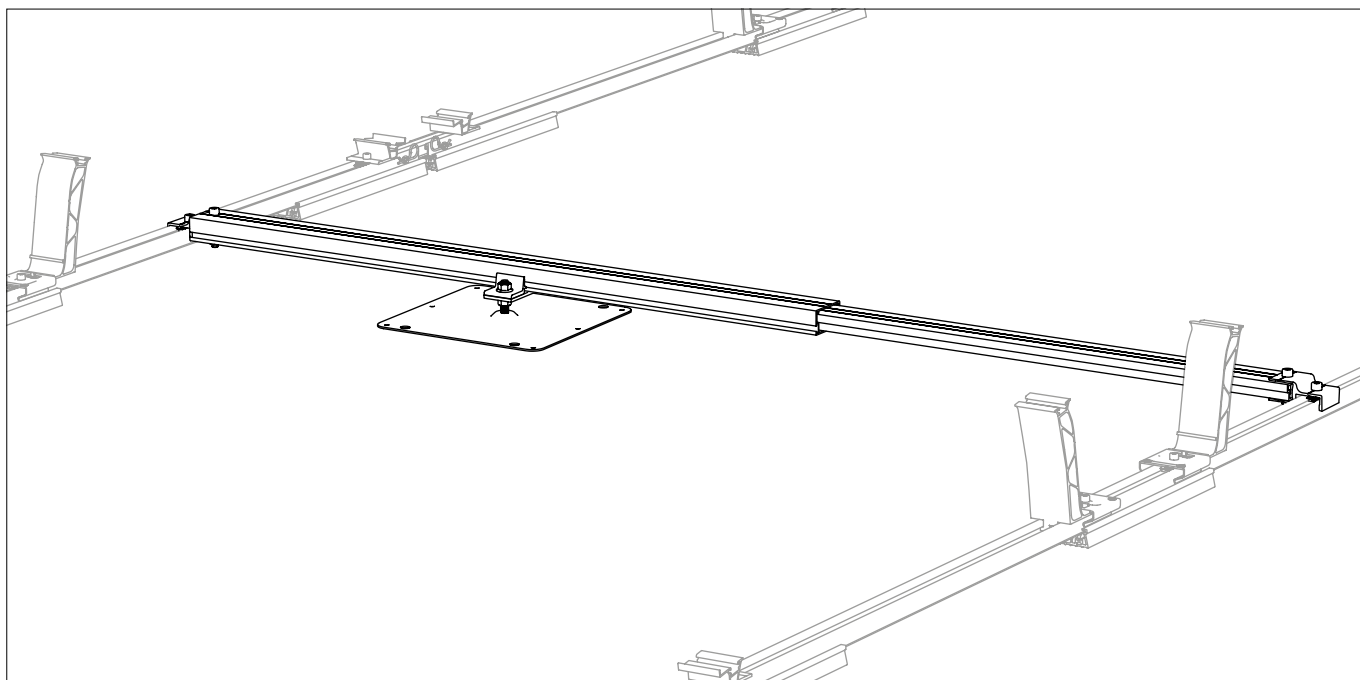
2003150 / 2003151 / 2004098
Porter Short / Long / X-tra Long



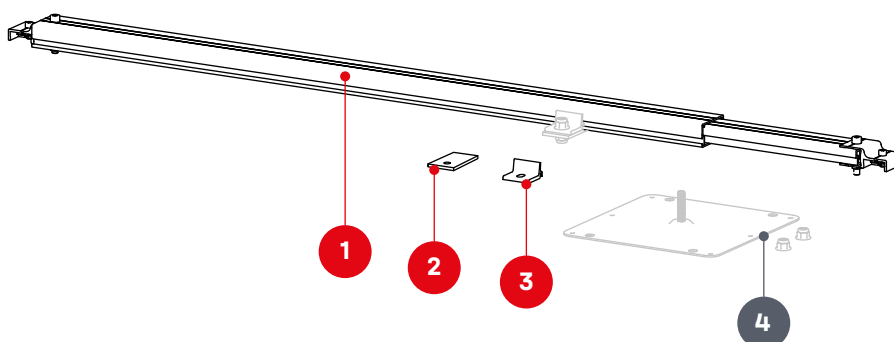
1001643 + 2001729
MK2 Slot nut with clip +
Allen bolt M8×20



Fiksna pritrnitev na streho



- 1** 2004144
Dome FixPro L
- 2** 2002546 / 2002547
Prilagodilna plošča M10/M12
- 3** 2003146 / 2003147
Climber M10/M12



- 4** **Pritrdilna plošča za streho**
Ni vključena v portfelj izdelkov K2.
Dodatne pritrdilne elemente (npr. vijake in matice) za pritrnitev na pritrdilne elemente morate zagotoviti na kraju samem.

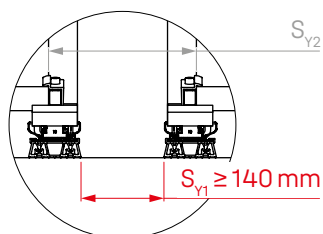
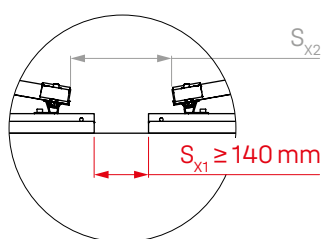
Vgradnja

Zgradba bloka modulov, toplotne ločitve in širina modulov

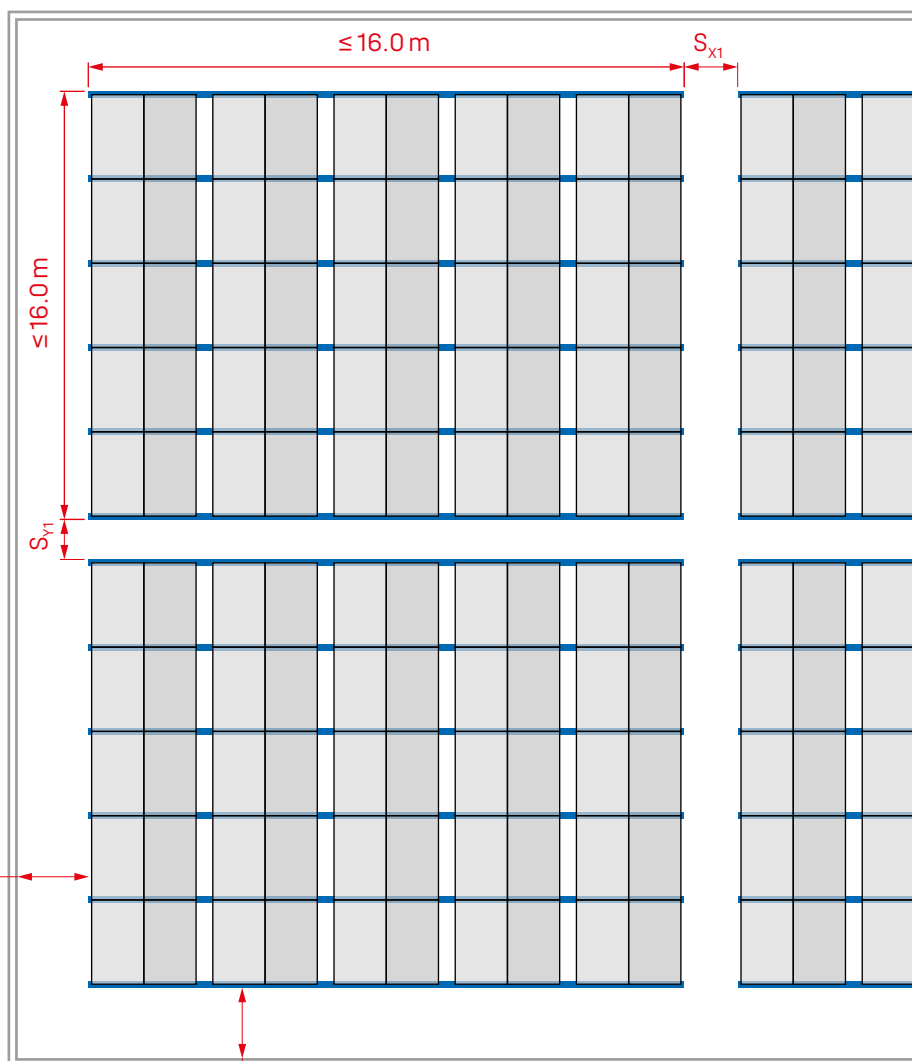


Minimalne montažne vrednosti (S_{x1}/S_{y1}) za toplotno ločitev blokov modulov ne smejo biti podrezane.

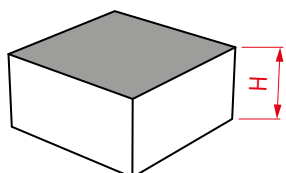
V programu K2 Base za načrtovanje nastavite razdalje med robovi modulov (S_{x2}/S_{y2}) V montažnem načrtu K2 Base se izpišejo samodejno izračunane montažne vrednosti glede na S_{x2}/S_{y2}



$H \geq 5 \text{ m} \rightarrow \geq 0.6 \text{ m}$



$H \geq 5 \text{ m} \rightarrow \geq 0.6 \text{ m}$



!

! Širina modula L_m se nastavi z ozkimi konci merilnih sponk distančnika Dome Speed Spacer.

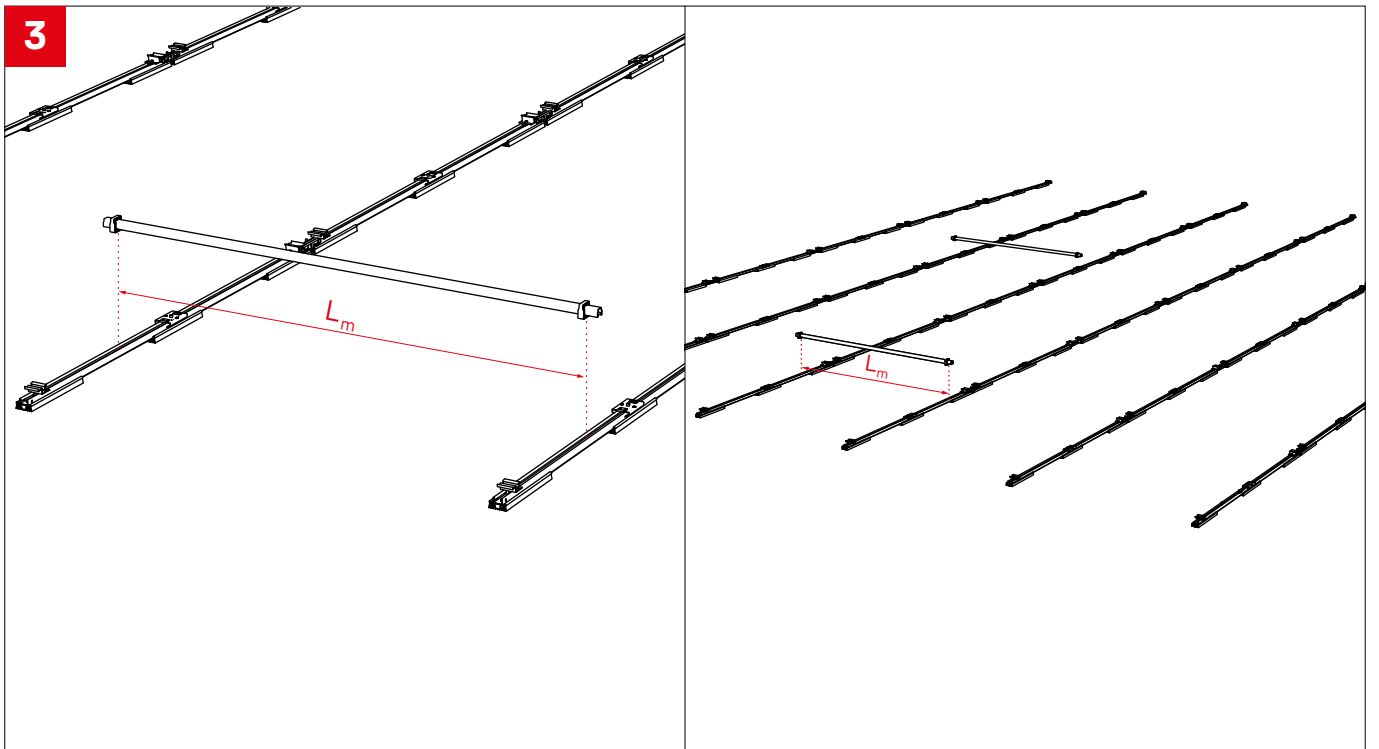
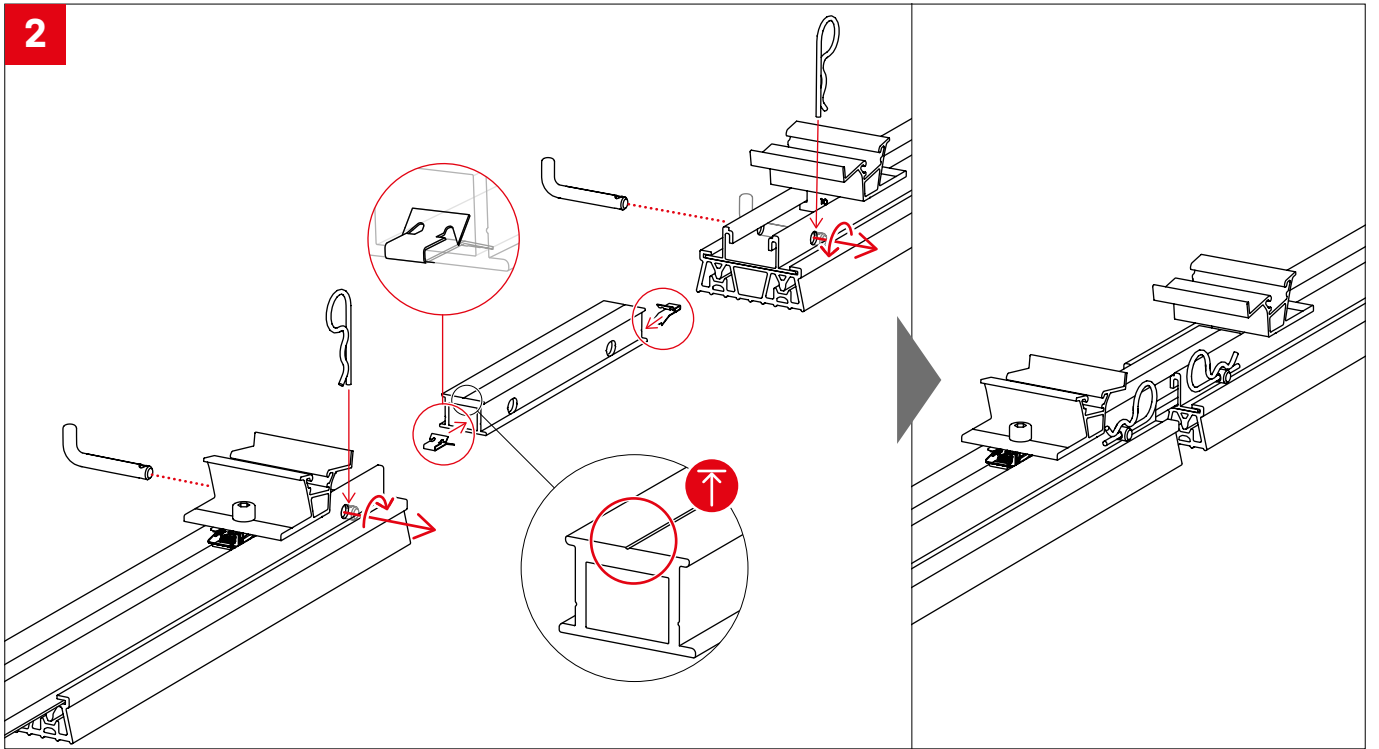
! Merjenje poteka s širokimi konci merilnih sponk.

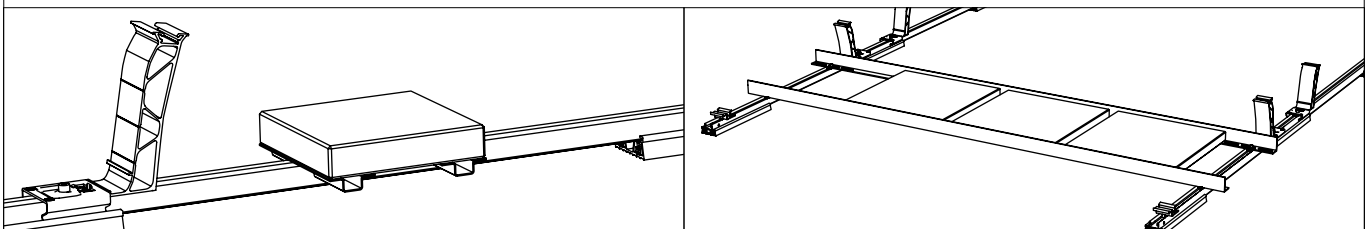
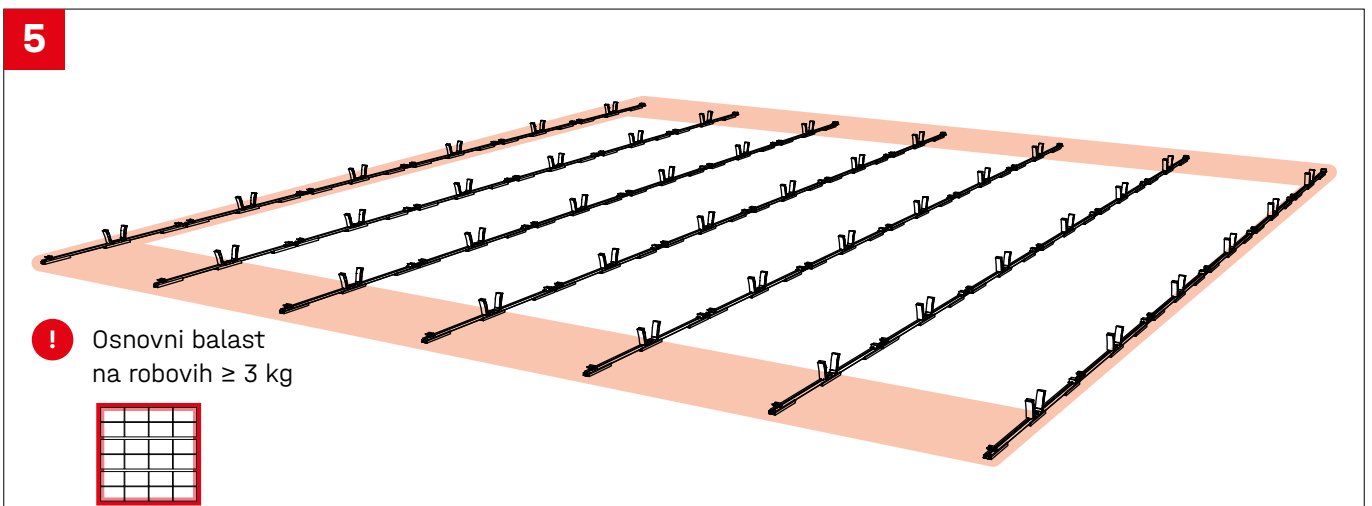
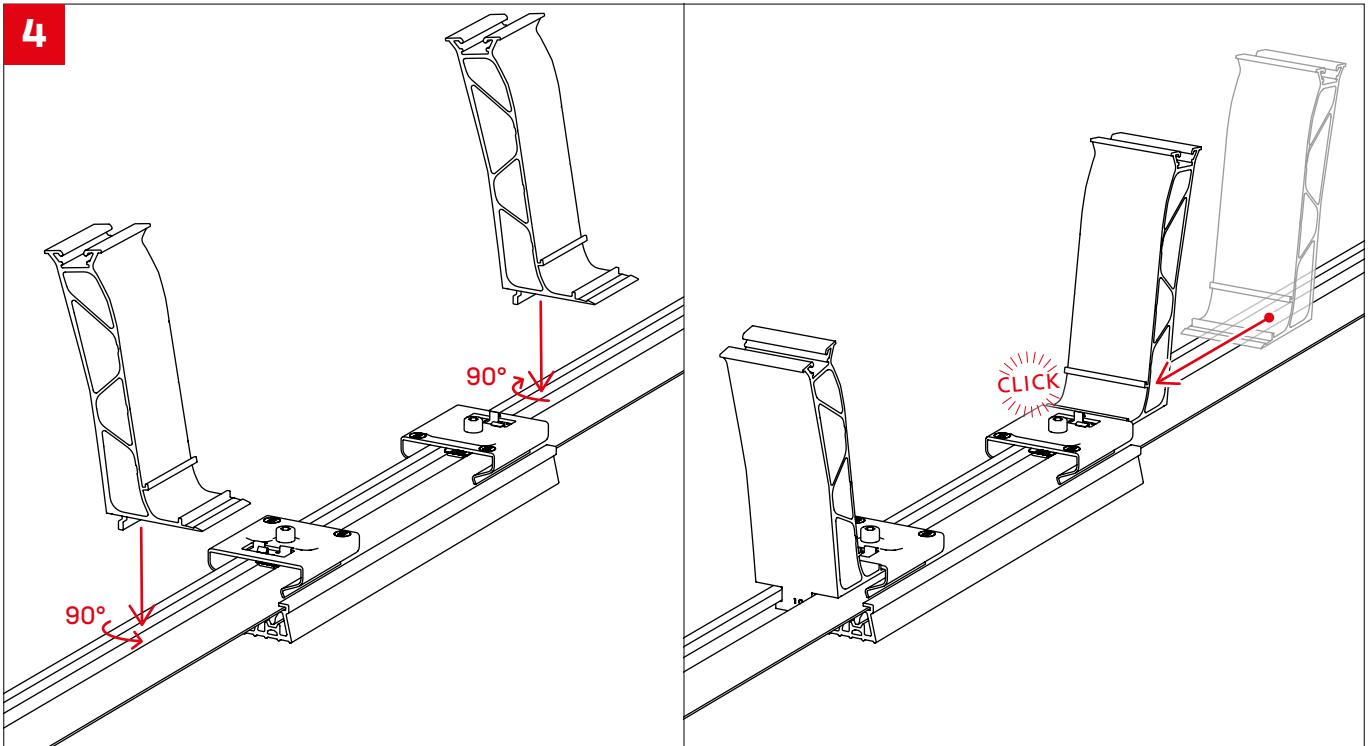
Bloki modulov

1

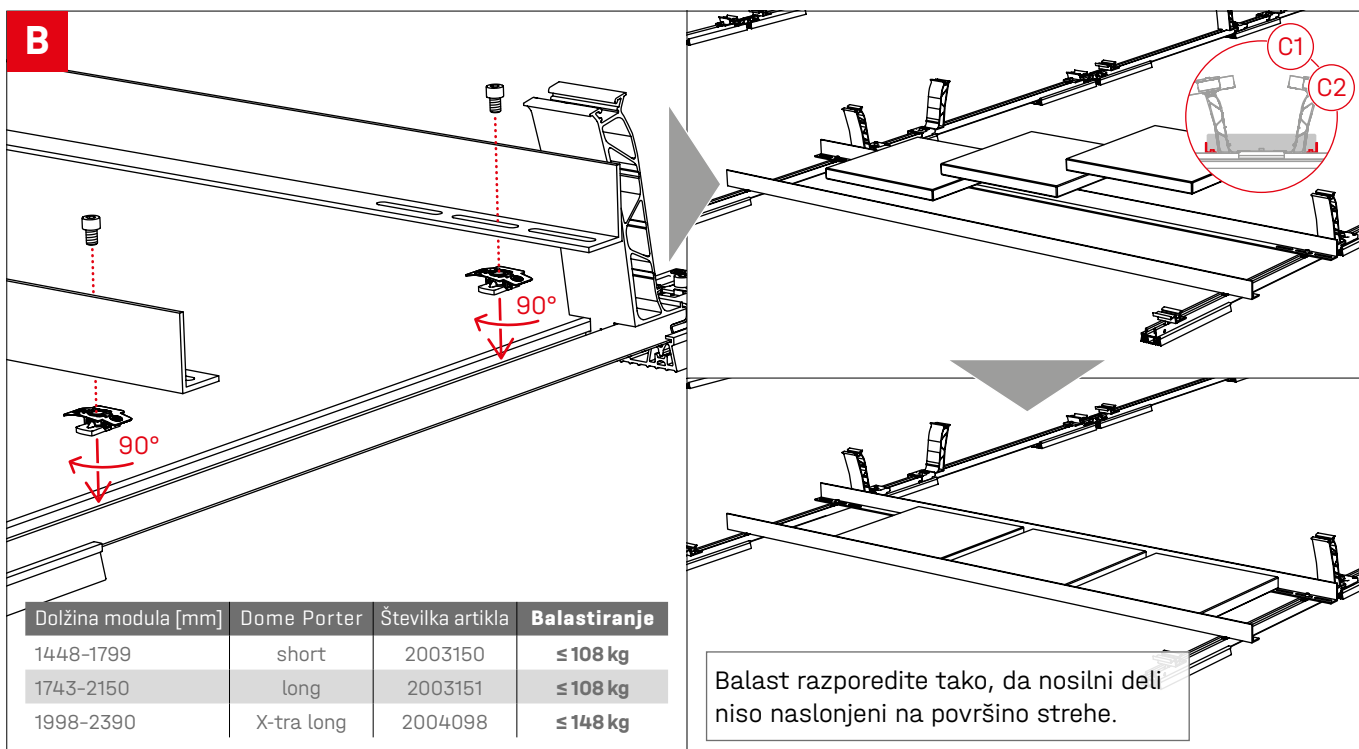
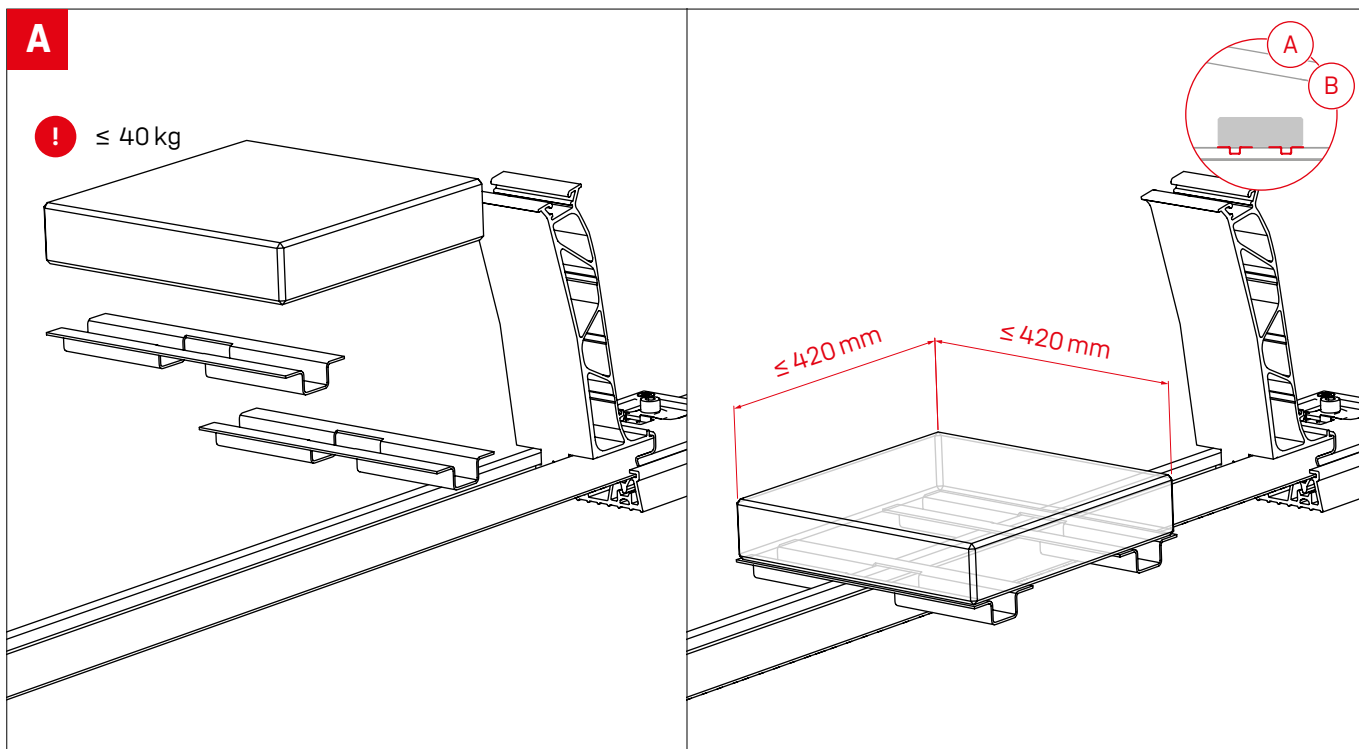
! Tipe vodil postavite skladno z načrtom vgradnje Base.

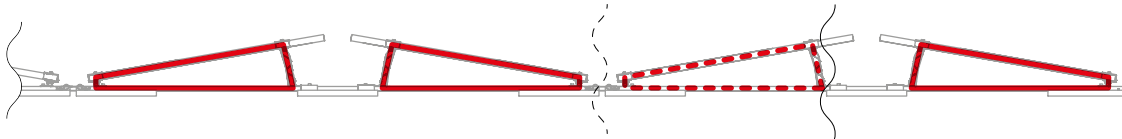
$3^2 + 4^2 = 5^2$
 $9 + 16 = 25 \rightarrow 90^\circ \checkmark$





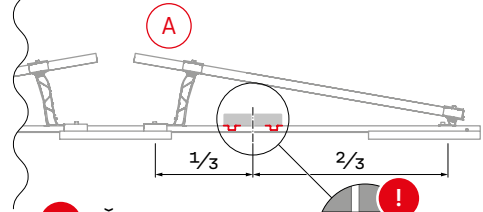
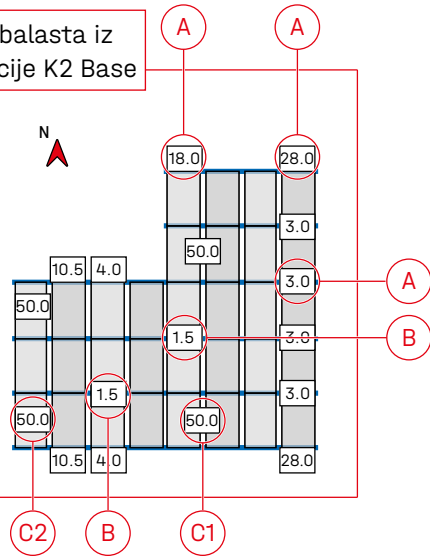
Možnosti in predpisi za balast



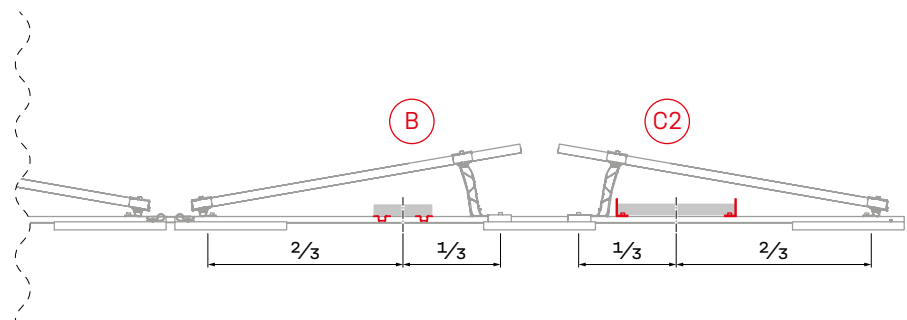
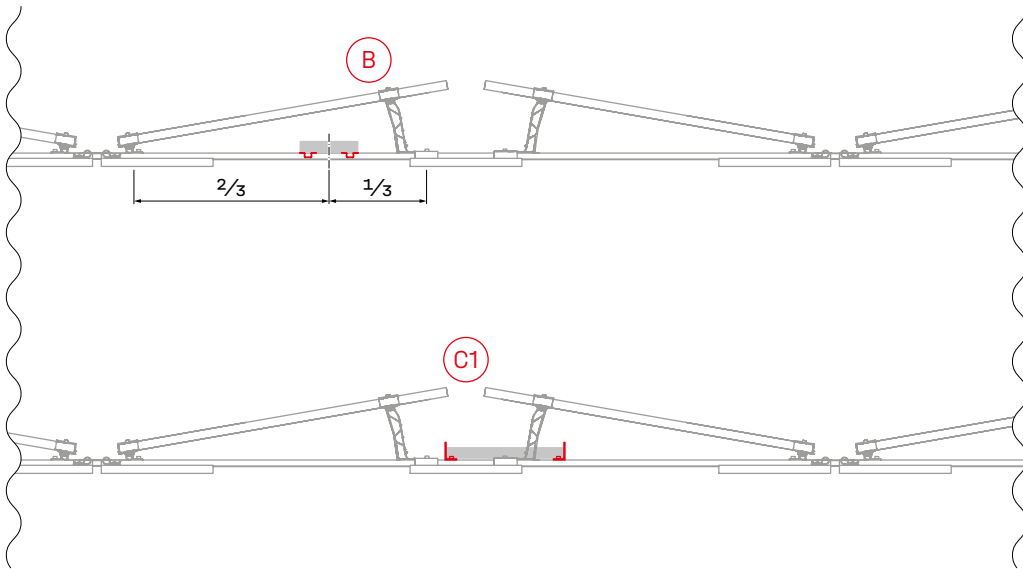


Načrt balasta iz aplikacije K2 Base

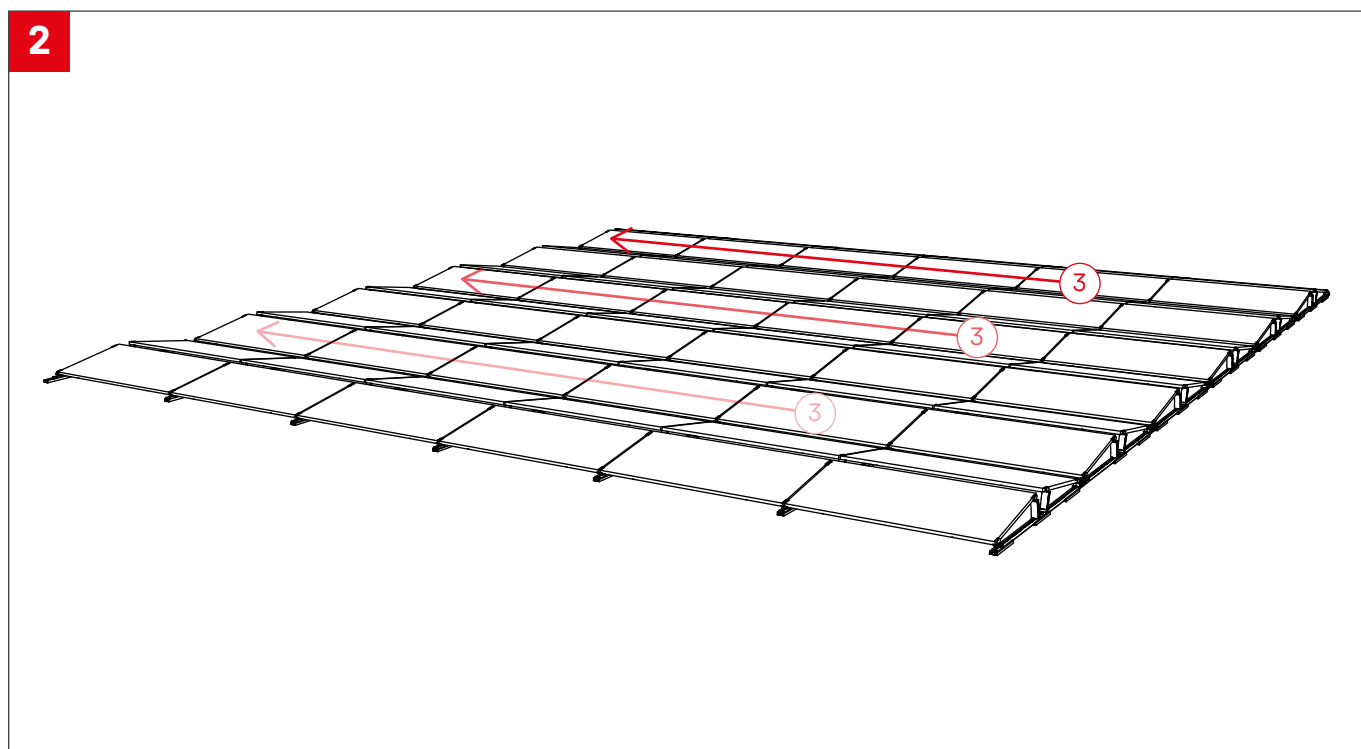
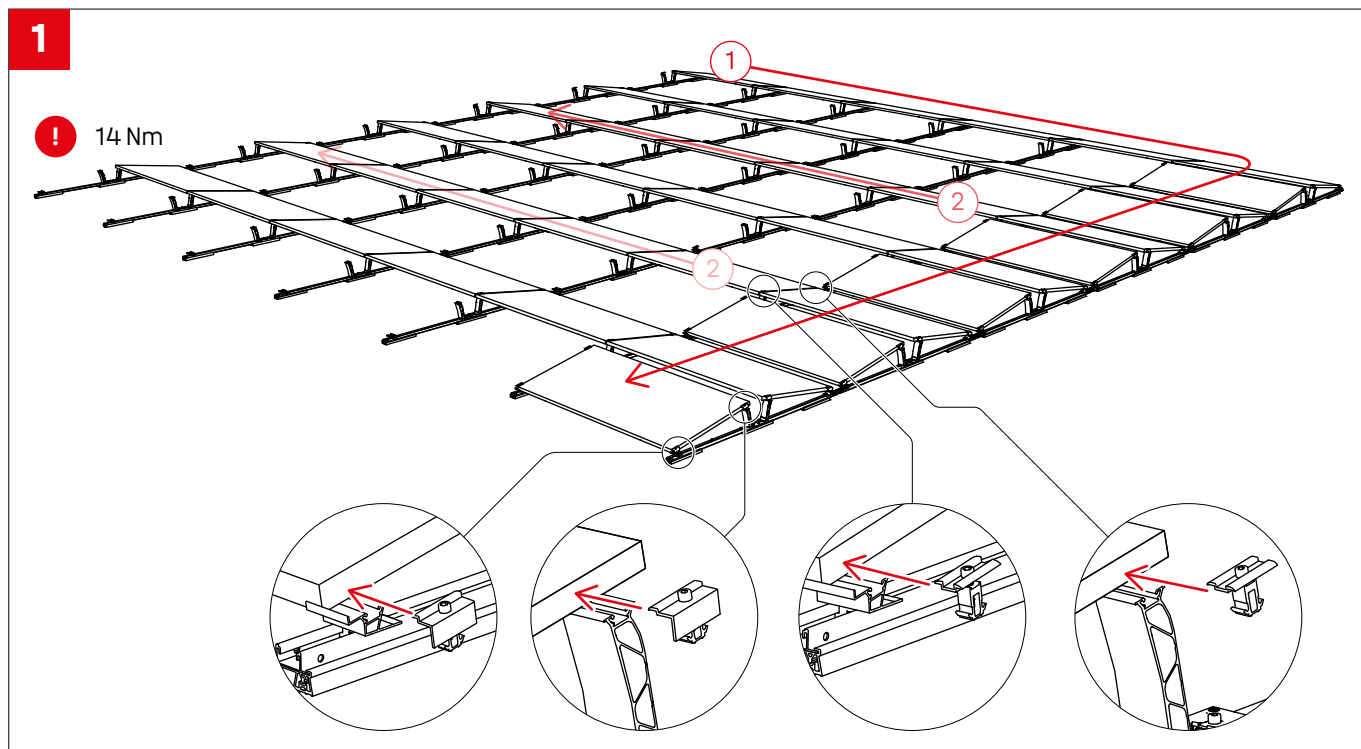
12



! Če je par modulov na robu, postavite balast navzven!



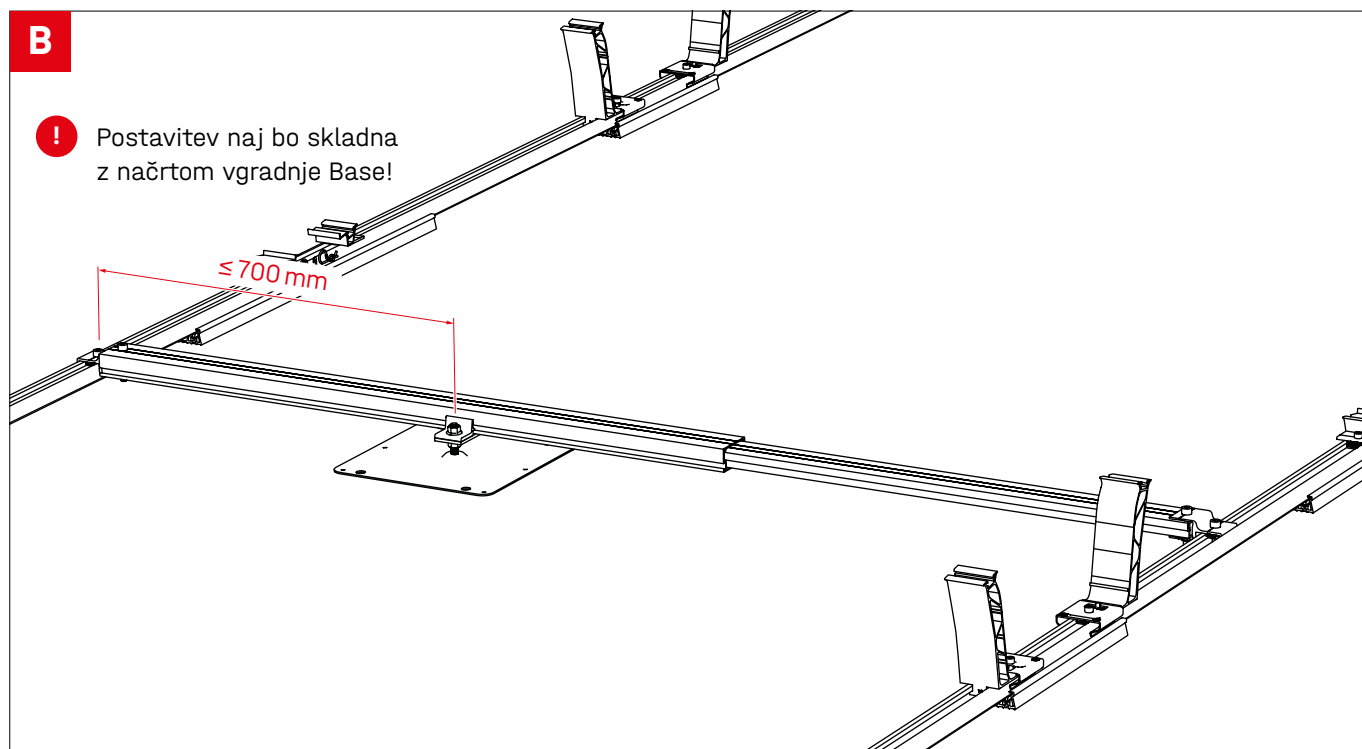
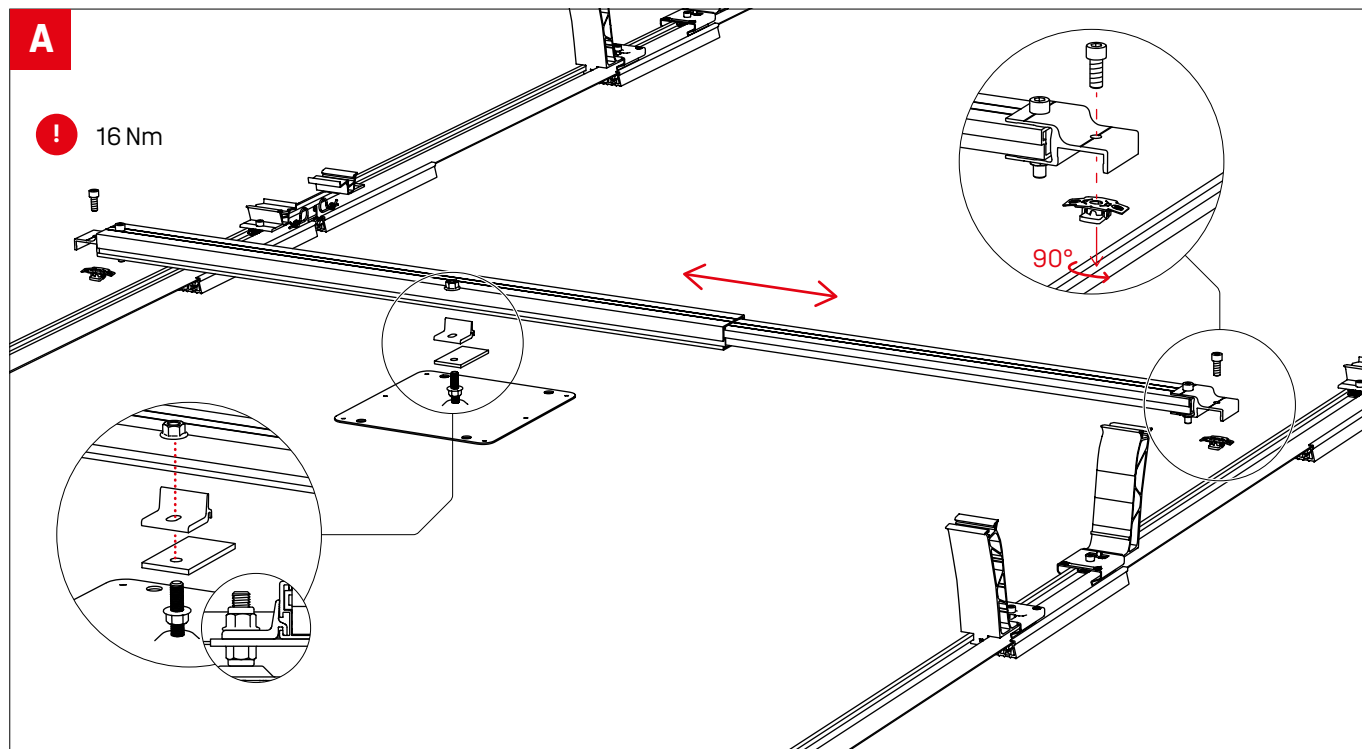
Vgradnja modulov



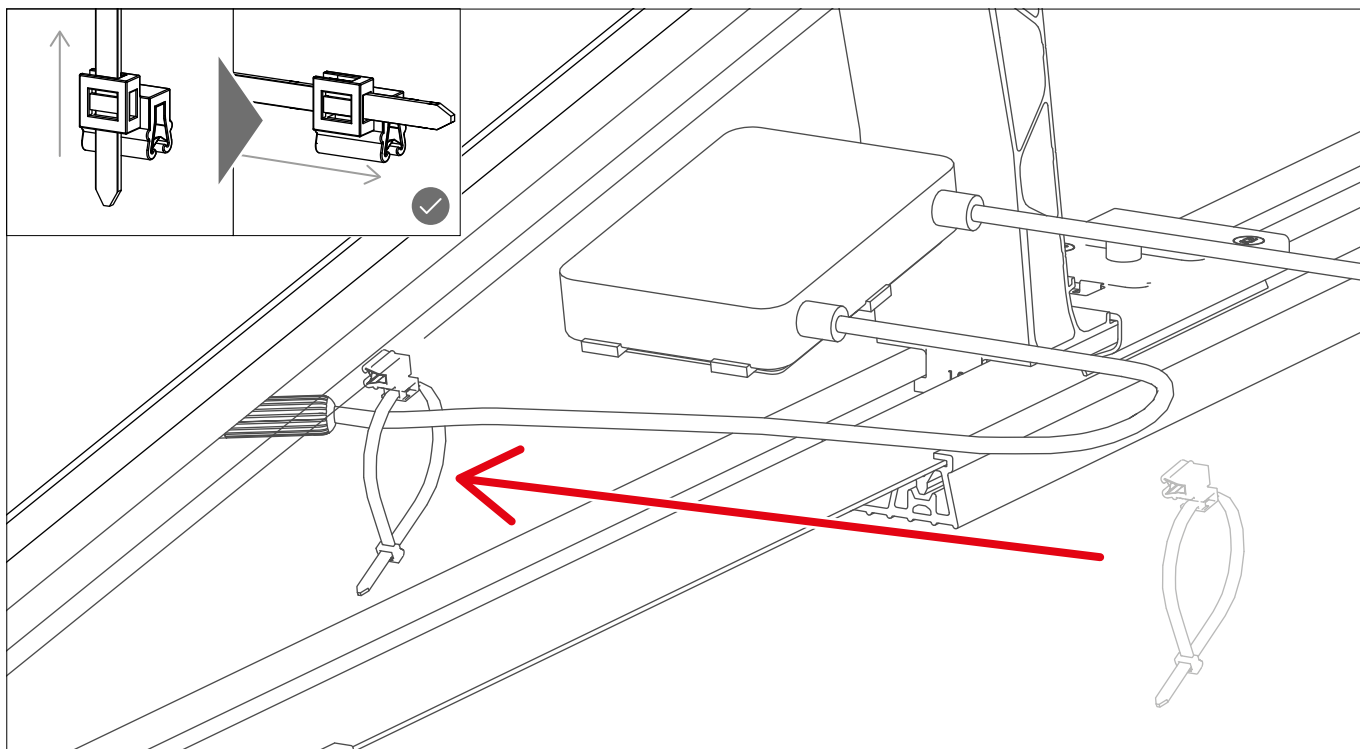
Neobvezni koraki vgradnje



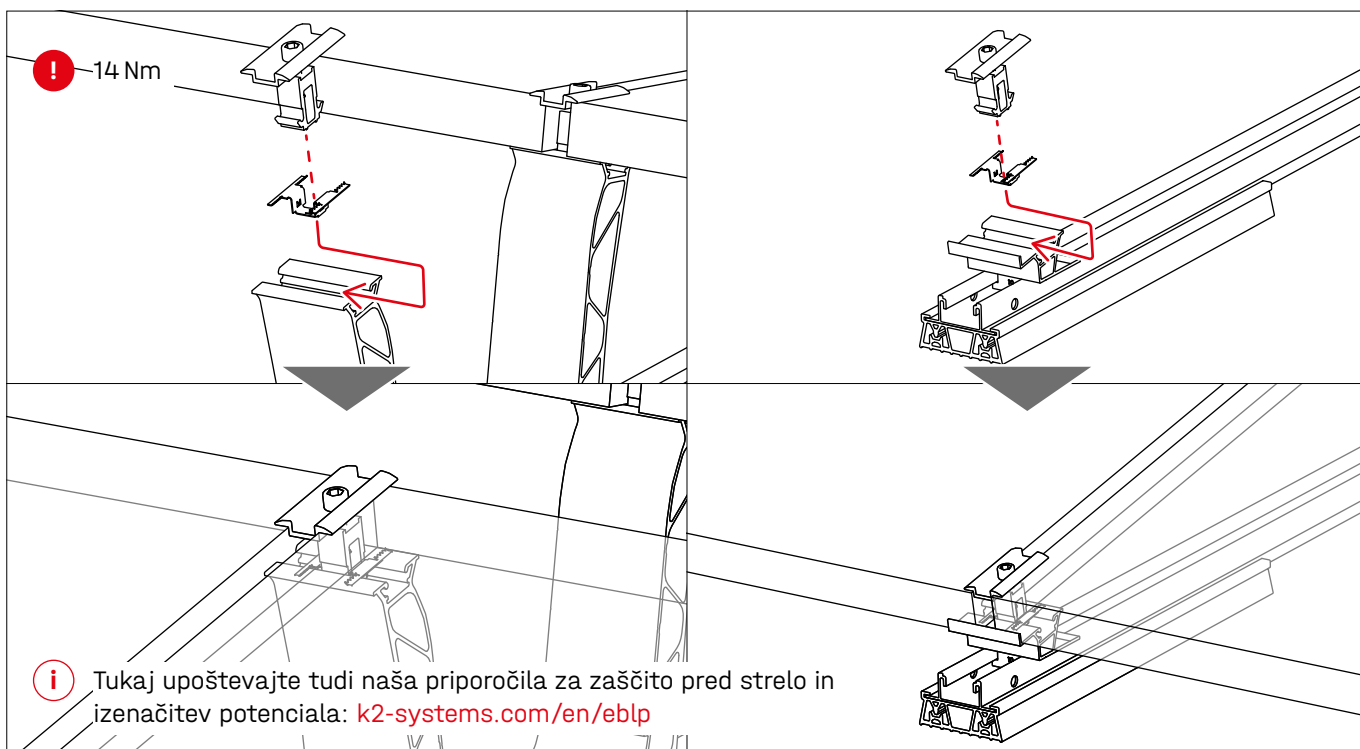
Fiksna pritrditev z Dome FixPro na primeru vgradne noge Solmont



Upravljanje kablov z izdelkom CableManager



Ozemljitev okvira modula z izdelkom TerraGrif





Connecting Strength

Zahvaljujemo se vam, ker ste se odločili za vgradni sistem K2.

Sistemi podjetja K2 Systems omogočajo hitro in preprosto vgradnjo. Upamo, da smo vam pri tem pomagali s temi navodili. Za spodbude, vprašanja ali predloge za izboljšave smo vam z veseljem na voljo. Vse podatke za stik najdete na naslovu:

- k2-systems.com/en/contact
- Servisna številka: +49 7159 42059-0

Veljajo naši splošni pogoji, na voljo so v spletnem mestu:
www.k2-systems.com

K2 Systems GmbH
Haldenstraße 1 · 71272 Renningen · Germany
+49 (0) 7159 - 42059 - 0 · info@k2-systems.com · k2-systems.com

D-Dome 6 Xpress Assembly SL V1 | 0426 · Pridržujemo si pravico do sprememb
· Slike izdelkov so primeri in lahko odstopajo od originala.