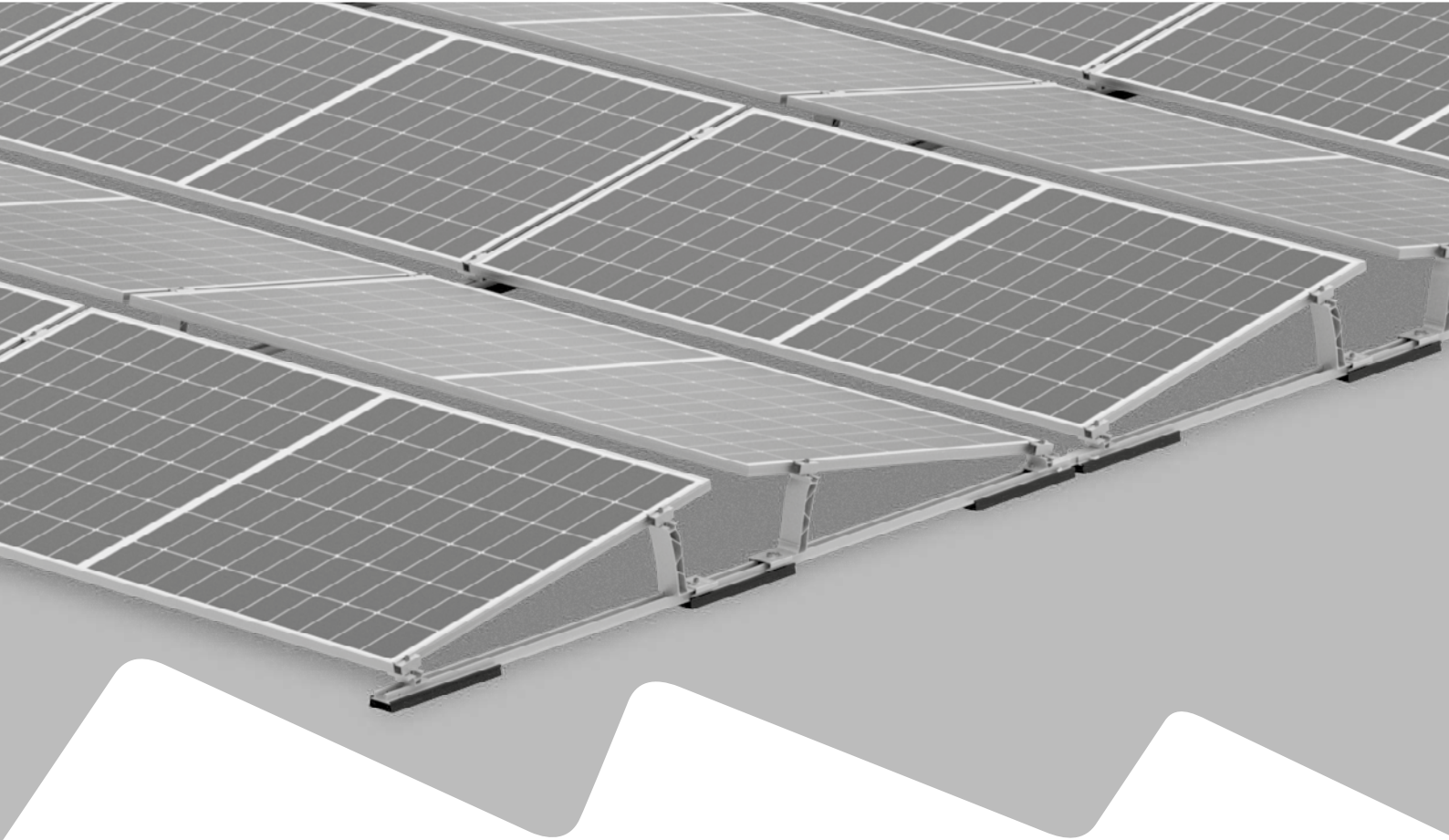




**Connecting Strength**



 Montageanleitung

# **D-Dome 6 System**

## **Xpress**

# Inhalt

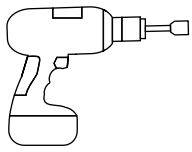
• <b>Werkzeugübersicht</b>	<b>3</b>
• <b>Allgemeine Sicherheitshinweise</b>	<b>4</b>
• <b>Generell gilt</b>	<b>5</b>
· Planung mit K2 Base	5
· Anforderungen an das Dach	5
· Statische Anforderungen	5
· Wichtige Montagehinweise	5
• <b>Komponenten</b>	<b>6</b>
· Basiskomponenten: D-Dome 6 Xpress	6
· Ballastierung	8
· Festanbindung am Dach	9
• <b>Montage</b>	<b>10</b>
· Aufbau Modulblock, thermische Trennungen und Modulbreite	10
· Modulblöcke	11
· Ballastierungsoptionen und Vorgaben	14
· Modulmontage	16
• <b>Optionale Montageschritte</b>	<b>17</b>
· Festanbindung mit Dome FixPro am Beispiel Solmont Montagefuß	17
· Kabelmanagement mit Cable Manager	18
· Modulrahmenerdung mit TerraGrif	18
• <b>Notizen</b>	<b>19</b>

## Geprüfte Qualität - mehrfach zertifiziert

K2 Systems steht für sichere Verbindung, höchste Qualität und Präzision. Unsere Kunden und Geschäftspartner wissen das schon lange. Unabhängige Stellen haben unsere Kompetenzen und Komponenten geprüft, bestätigt und zertifiziert.

Unter [k2-systems.com/de/technische-informationen](https://k2-systems.com/de/technische-informationen) finden Sie unsere Qualitäts- und Produktzertifikate.

# Werkzeugübersicht



6 mm



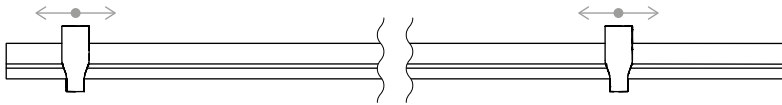
6 mm



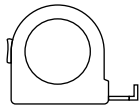
6 - 30 Nm  
(4,5 - 22,2 lb-ft)



6 mm



**Dome Speed Spacer Large** · 2004129  
Abstandslehre für Modullängen

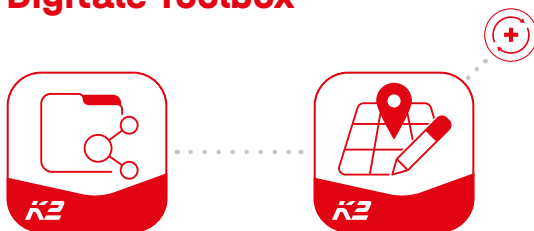


≥ 3,0 m



≥ 6,0 m

## Digitale Toolbox



**Kennen Sie schon unsere digitalen Services?** Nutzen Sie jetzt unsere K2 DocuApp und halten Sie direkt beim Kunden oder am Projektstandort erste wichtige Daten fest.

Übernehmen Sie die Daten ganz einfach in unserer Online-Planungs-Software K2 Base. Hier planen Sie ihr Projekt ganz einfach, sicher und schnell. Sie erhalten einen ausführlichen Projektreport mit Montageplan und statischem Bericht. Die K2+ Schnittstelle ermöglicht im Anschluss nahtlosen Projektdatentransfer zu den Planungs-Tools anderer Hersteller.

Mit der K2 DocuApp ist die Projektdokumentation schnell und einfach erledigt - ohne nervigen Papierkram.

**Jetzt loslegen und registrieren:**

[docuapp.k2-systems.com](https://docuapp.k2-systems.com) →

[base.k2-systems.com](https://base.k2-systems.com) →

# Allgemeine Sicherheitshinweise

Bitte beachten Sie, dass unsere Allgemeinen Montagevorschriften eingehalten werden müssen. Diese sind einzusehen unter [k2-systems.com](http://k2-systems.com)

- Anlagen dürfen nur von Personen montiert und in Betrieb genommen werden, die aufgrund ihrer fachlichen Eignung (z.B. Ausbildung oder Tätigkeit) bzw. Erfahrung die vorschriftsmäßige Durchführung gewährleisten können.
- Vor der Montage muss geprüft werden, ob das Produkt den statischen Anforderungen vor Ort entspricht. Bei Dachanlagen ist grundsätzlich die bauseitige Tragfähigkeit des Daches zu prüfen.
- Nationale und ortsspezifische Bauvorschriften, Normen und Umweltschutzbestimmungen sind unbedingt einzuhalten.
- Arbeitsschutz- und Unfallverhütungsvorschriften, entsprechende Normen sowie Vorschriften der Berufsgenossenschaft sind einzuhalten! Insbesondere ist dabei zu beachten:
  - Es ist Sicherheitskleidung zu tragen (v.a. Schutzhelm, Arbeitsschuhe und Handschuhe).
  - Bei Dacharbeiten sind die Vorschriften zu Arbeiten auf dem Dach zu beachten (z.B. Verwenden von: Absturzsicherungen, Gerüst mit Fangeinrichtung ab einer Traufhöhe von 3 m etc.).
  - Anwesenheit von zwei Personen ist für den gesamten Montageablauf zwingend, um bei einem eventuellen Unfall schnelle Hilfe gewährleisten zu können.
- K2 Montagesysteme werden stetig weiterentwickelt. Montageabläufe können sich dabei ändern. Vor der Montage daher unbedingt den aktuellen Stand der Montageanleitung unter: [k2-systems.com/de/technische-informationen](http://k2-systems.com/de/technische-informationen) überprüfen. Auf Anfrage senden wir Ihnen die aktuelle Version auch gerne zu.
- Die Montageanleitungen der Modulhersteller sind zu beachten.
- Der Potentialausgleich zwischen den einzelnen Anlagenteilen ist nach den jeweiligen landesspezifischen Vorschriften durchzuführen.
- Während der gesamten Montagezeit ist sicherzustellen, dass mindestens ein Exemplar der Montageanleitung auf der Baustelle zur Verfügung steht.
- Bei Nichtbeachtung unserer Montagevorschriften und Montageanleitungen und Nichtverwendung aller Systemkomponenten sowie beim Ein- und Ausbau von Bauteilen, die nicht über uns bezogen wurden, übernehmen wir für daraus resultierende Mängel und Schäden keine Haftung. Die Gewährleistung ist in soweit ausgeschlossen.
- Bei Missachtung unserer Allgemeinen Sicherheitshinweise sowie beim Ein- oder Anbau von Bauteilen des Wettbewerbs behält sich die K2 Systems GmbH den Haftungsausschluss vor.
- Wenn alle Sicherheitshinweise beachtet werden und die Anlage sachgemäß installiert wird, besteht ein Produktgarantie-Anspruch von 12 Jahren! Bitte beachten Sie unsere Garantie-Bedingungen, welche einzusehen sind unter [k2-systems.com/garantiebedingungen](http://k2-systems.com/garantiebedingungen) Auf Anfrage senden wir Ihnen diese selbstverständlich gerne zu.
- Die Demontage des Systems erfolgt anhand der Montageschritte in umgekehrter Reihenfolge.
- K2 Bauteile aus nichtrostenden Stählen sind in unterschiedlichen Korrosionswiderstandsklassen erhältlich. In jedem Fall ist zu prüfen, welche Korrosionsbelastung für das jeweilige Bauwerk oder Bauteil zu erwarten ist.

# Generell gilt



Unter den folgenden Bedingungen kann das System standardmäßig verbaut werden. Auch wenn das System durch den Einbezug von Sicherheitsfaktoren höheren Anforderungen gewachsen ist, wenden Sie sich bitte beim Überschreiten der angegebenen Werte zur Prüfung an Ihren Ansprechpartner bei K2 Systems.



## Planung mit K2 Base

Wir empfehlen für die Auslegung unsere kostenlose Online-Software K2 Base. In fünf Schritten planen Sie das passende Montagesystem und erhalten eine Bauempfehlung, Stückliste und den Statikbericht. Einfach anmelden und mit der Planung loslegen: [base.k2-systems.com](http://base.k2-systems.com)



## Anforderungen an das Dach

- Dieses System kann bei allen gängigen Flachdächern mit druckfestem Untergrund und einer Dachneigung von  $\leq 3^\circ$  ohne Festanbindung verbaut werden.
- Festanbindung  $> 3^\circ$  bis  $\leq 10^\circ$ 
  - Bis  $\leq 5^\circ$  Kombinationen mit Ballast möglich
  - $> 5^\circ$  bis  $\leq 10^\circ$  nur ohne Ballast
- Die Dachoberfläche muss sauber und trocken sein. Dachunebenheiten gegebenenfalls ausgleichen oder beseitigen.
- Der Reibbeiwert des Daches ist vor Ort zu ermitteln. Siehe Video [k2-systems.com/de/reibbeiwert](http://k2-systems.com/de/reibbeiwert)



## Statische Anforderungen

- Ausreichende Resttragfähigkeit der Dachkonstruktion und Druckfähigkeit der Wärmedämmung ist bauseits unbedingt zu prüfen.
- Für gerahmte Module mit einer Rahmenhöhe von 30 - 50 mm
- Zulässige Modulmaße:  
Länge 1448 - 2390 mm, Breite 960 - 1170 mm



## Wichtige Montagehinweise

### Montagesystem

- Ein Mindestabstand zum Dachrand von 600 mm ist einzuhalten. Für Gebäudehöhen unter 5 m kann der Mindestabstand reduziert werden.
- Kompatibilität der Dachhaut mit dem Auflage-Pad Mat S ist zu prüfen.
- Es müssen mindestens zwei Aufständerungen zusammenhängend montiert werden, um dieses System verwenden zu können.

- Es ist eine thermische Trennung (Abstand zwischen Modulblöcken) in Richtung Basisschiene und Modulreihen einzuhalten:
  - Basisschiene: 16,0 m
  - Modulreihe: 16,0 m
- Nach Ausnahmeereignissen, wie z.B. Stürmen, Starkregen, Erdbeben etc. ist das System von einem Fachbetrieb zu überprüfen. Werden bei der Überprüfung plastische Verformungen z.B. im Modulklembereich oder Beschädigungen festgestellt, sind solche Komponenten durch neue Komponenten zu ersetzen.

### Module und Klemmung

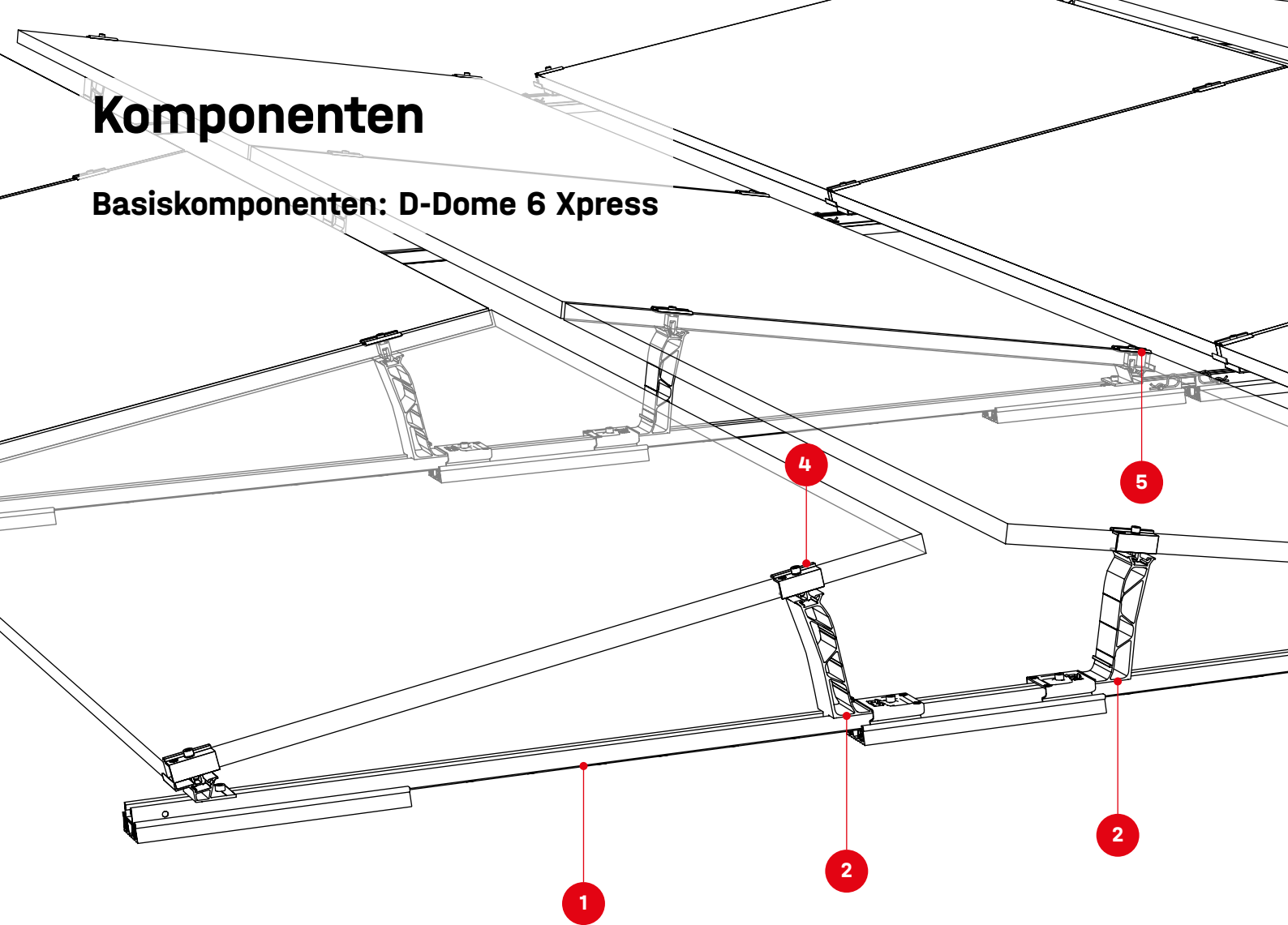
- Anzugsdrehmoment aller Modulklemmen 14 Nm.
- Modulherstellangaben zum Klembereich und zur Montage der Module beachten (siehe Moduldatenblatt des Herstellers). Prüfen, ob Herstellerfreigabe zur Klemmung an der kurzen Modulrahmenseite vorliegt. Siehe auch: [k2-systems.com/de/modulfreigaben-dome-6](http://k2-systems.com/de/modulfreigaben-dome-6)

### Allgemein

- Bei der Auslegung der Ballastierung sind äußere Einflüsse, die auf das System wirken, nur bedingt repräsentiert. So können z.B. Unebenheiten, thermische Längenausdehnung, Moos, Stauwasser, Alterung der Folie nicht berücksichtigt werden, jedoch können diese Einflüsse unter Umständen ebenfalls Verschiebungen der Anlage verursachen. Wir empfehlen daher eine regelmäßige Wartung des Systems bzw. zu prüfen, ob eine zusätzliche mechanische Befestigung notwendig ist.
- Es ist darauf zu achten, dass der Ablauf von Niederschlagswasser nicht behindert wird.
- Aufgrund der unterschiedlichen Ausrichtung der Solarmodule muss die String- und Wechselrichterverschaltung entsprechend beachtet werden. Es wird empfohlen, dass die Wechselrichter und Strings separat verschaltet werden.
- Bauseits müssen die allgemeinen Normen und Vorschriften für den Blitzschutz beachtet und ggf. eine Fachkraft zur Erstellung eines Blitzschutzkonzeptes (ggf. Blitzschutzklemme verwenden) hinzugezogen werden. Landesspezifische Vorschriften sind hierbei einzuhalten.

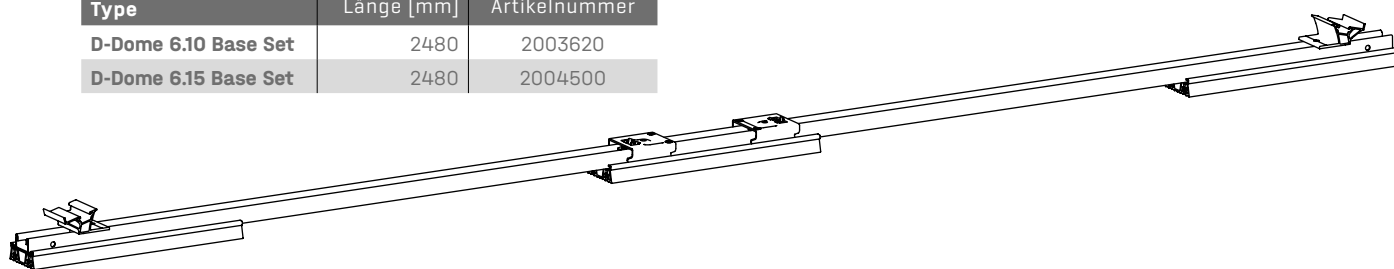
# Komponenten

## Basiskomponenten: D-Dome 6 Xpress

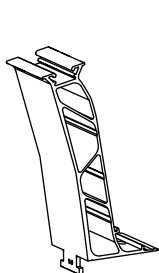


**1** Artikelnummer siehe Tabelle!  
**Dome 6 Base Sets**

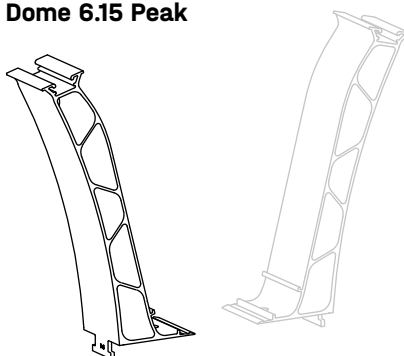
Type	Länge [mm]	Artikelnummer
D-Dome 6.10 Base Set	2480	2003620
D-Dome 6.15 Base Set	2480	2004500



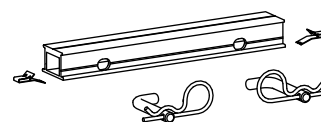
**2** 2004125  
**Dome 6.10 Peak**

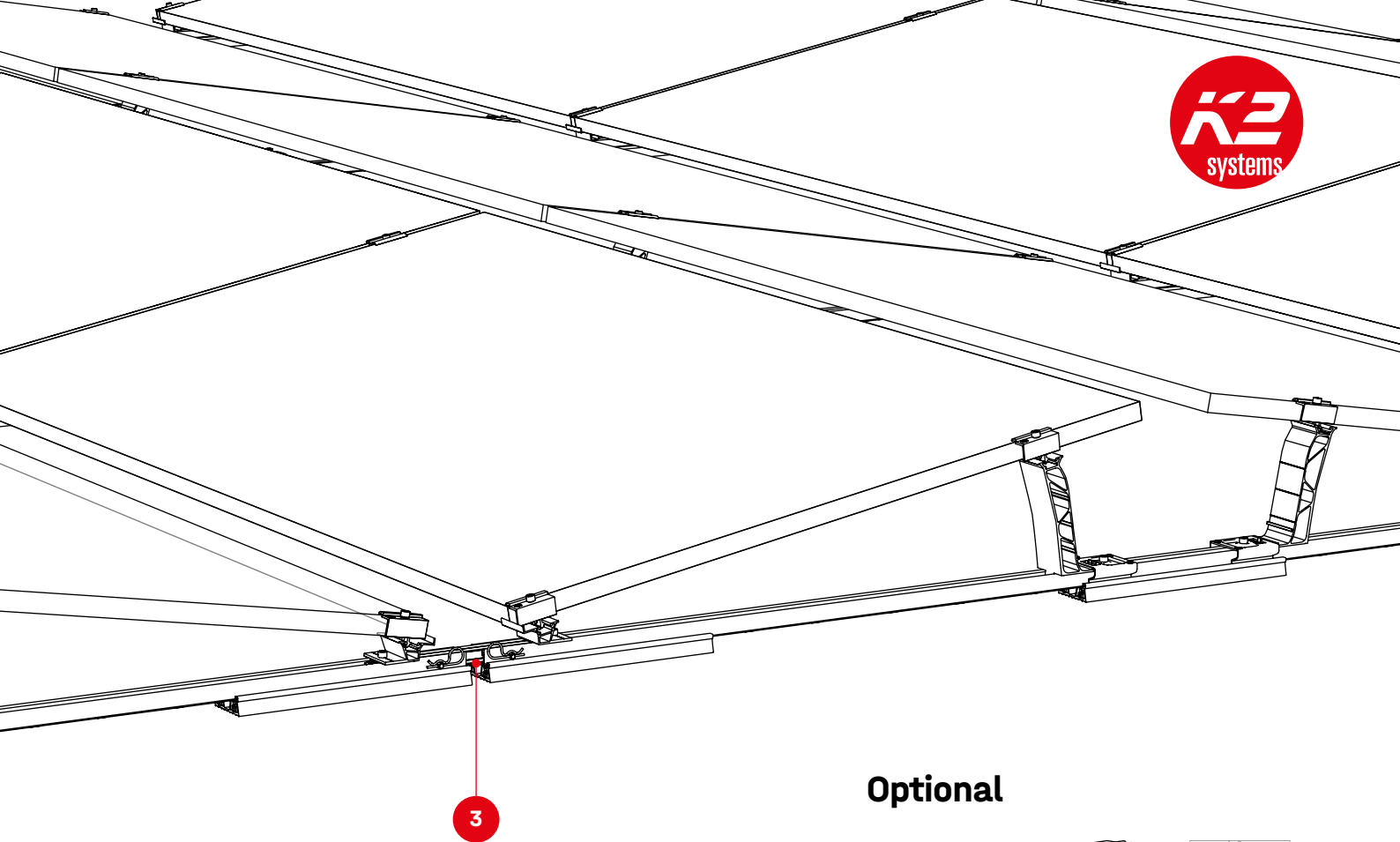


2004174  
**Dome 6.15 Peak**



**3** 2004123  
**Dome 6 Connector 195 Set**

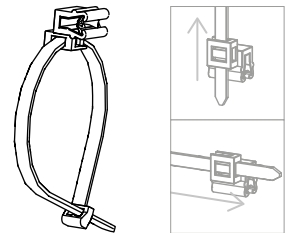




3

### Optional

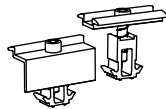
2002870  
Cable-Manager



2003542  
TerraGrif K2MI  
Duo 18

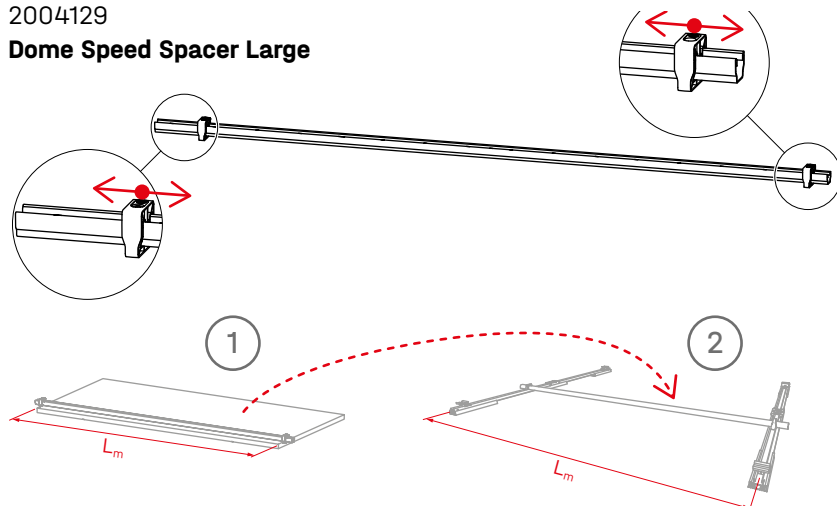


4 5 DomeClamp EC  
DomeClamp MC



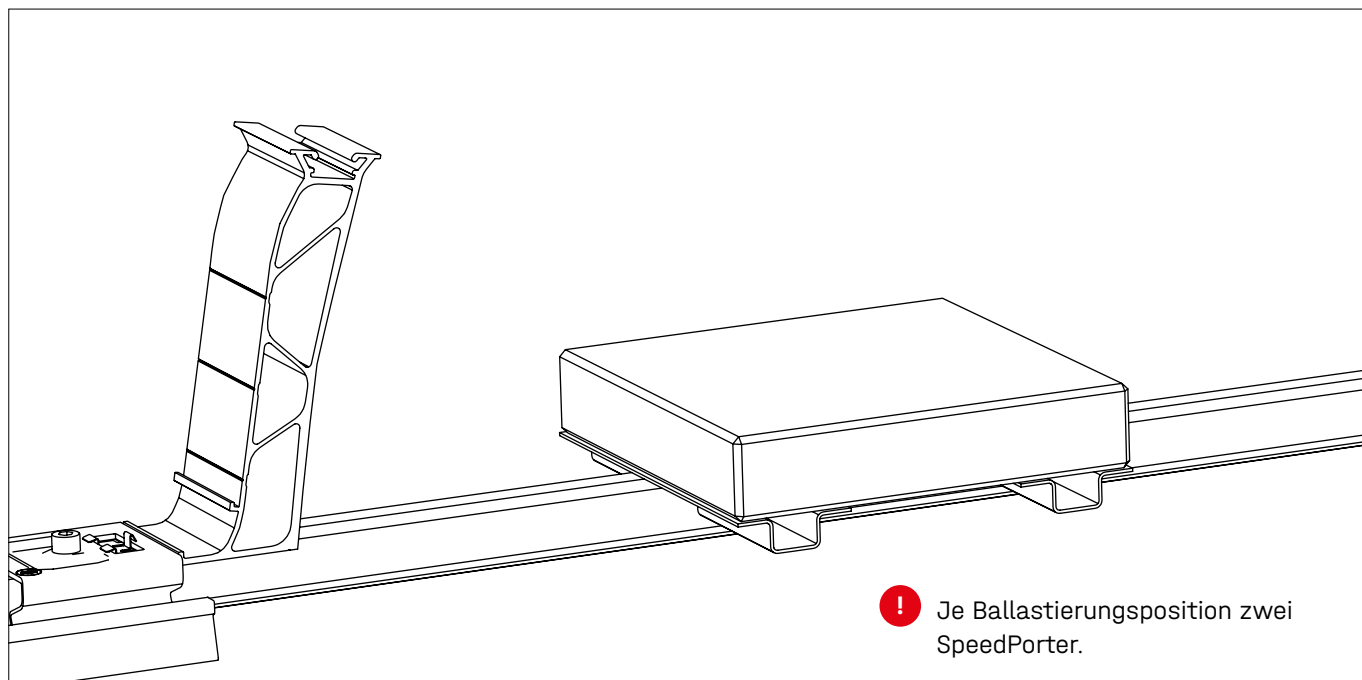
## Dome 6 Abstandslehre

2004129  
Dome Speed Spacer Large

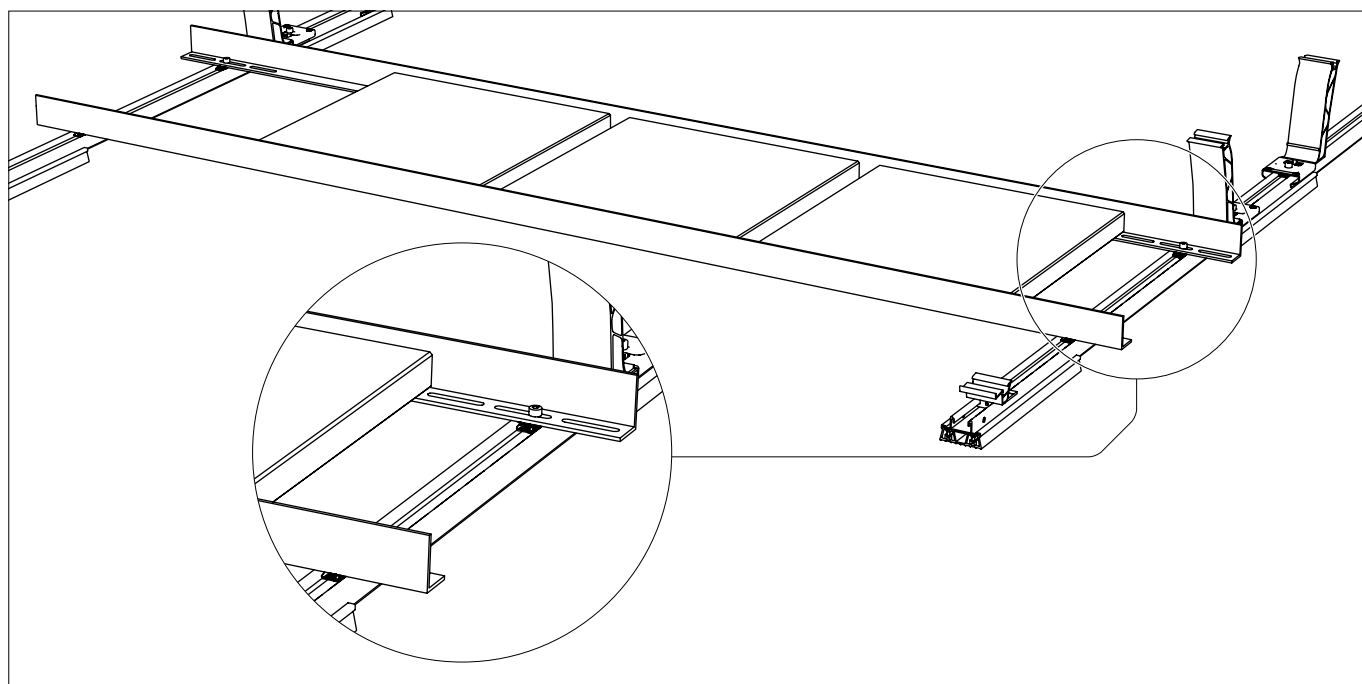
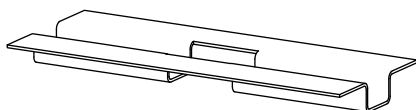


# Komponenten

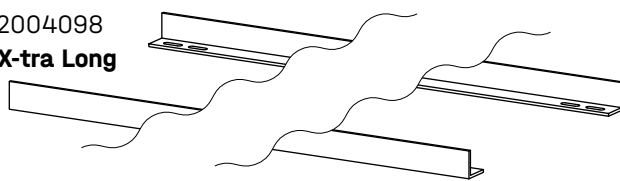
## Ballastierung



2002300  
SpeedPorter



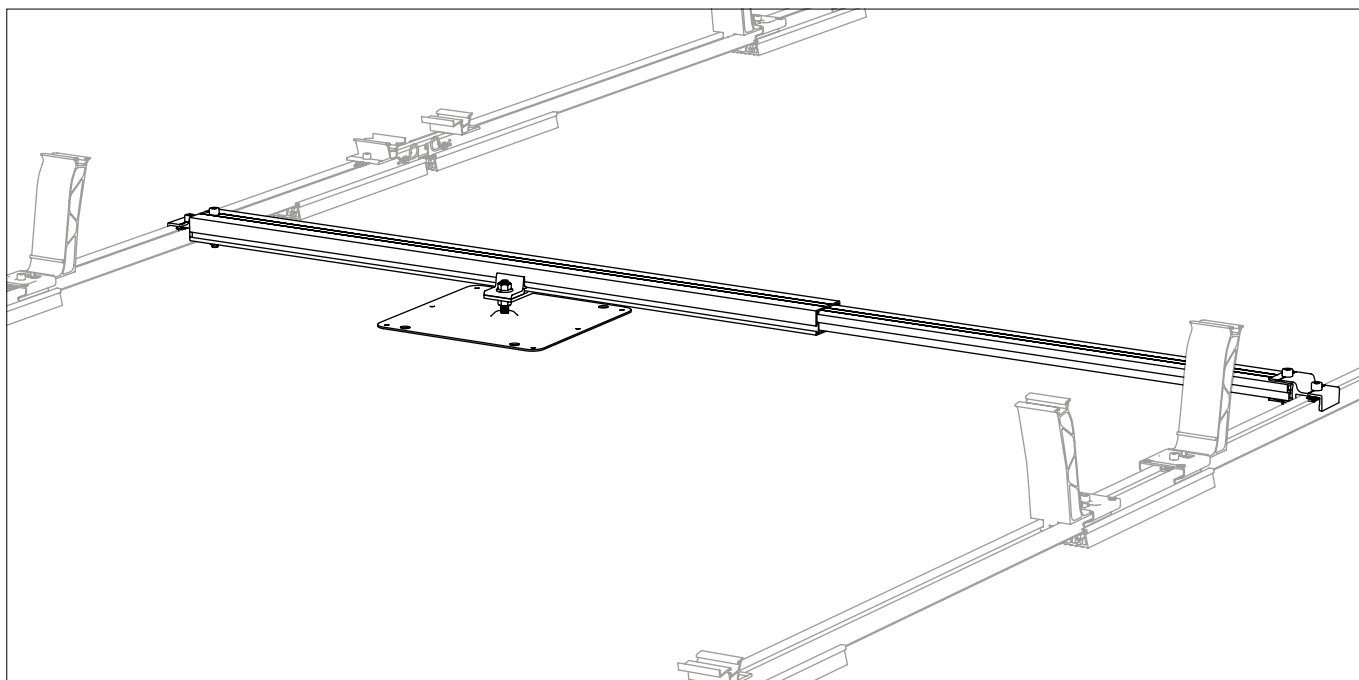
2003150 / 2003151 / 2004098  
Porter Short / Long / X-tra Long



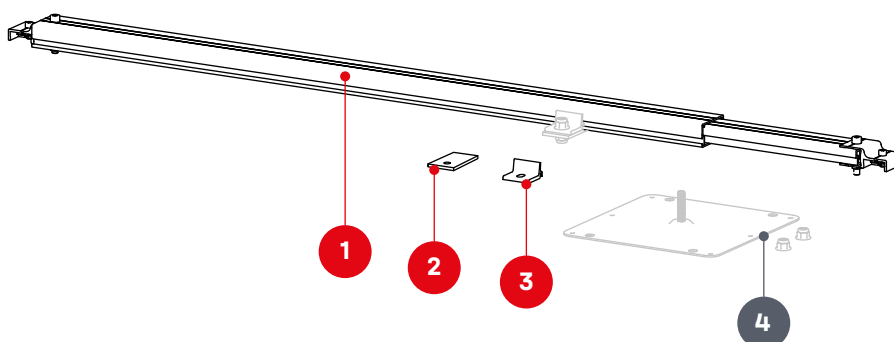
1001643 + 2001729  
MK2 Einlegemutter +  
Zylinderkopfschraube  
M8×20



## Festanbindung am Dach



- 1** 2004144  
**Dome FixPro L**
- 2** 2002546 / 2002547  
**Adapterplatte M10/12**
- 3** 2003146 / 2003147  
**Climber M10/12**



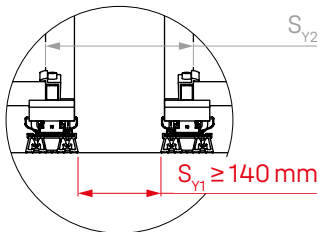
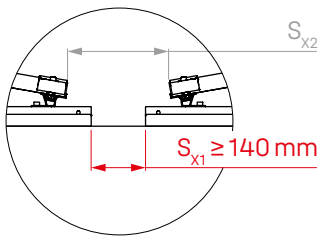
- 4** **Dachankerplatte**  
Nicht im K2 Produktportfolio  
enthalten.  
Weitere Befestigungselemente  
(z.B. Schrauben und Muttern)  
zur Fixierung am Befestiger  
sind bauseits zu stellen.

# Montage

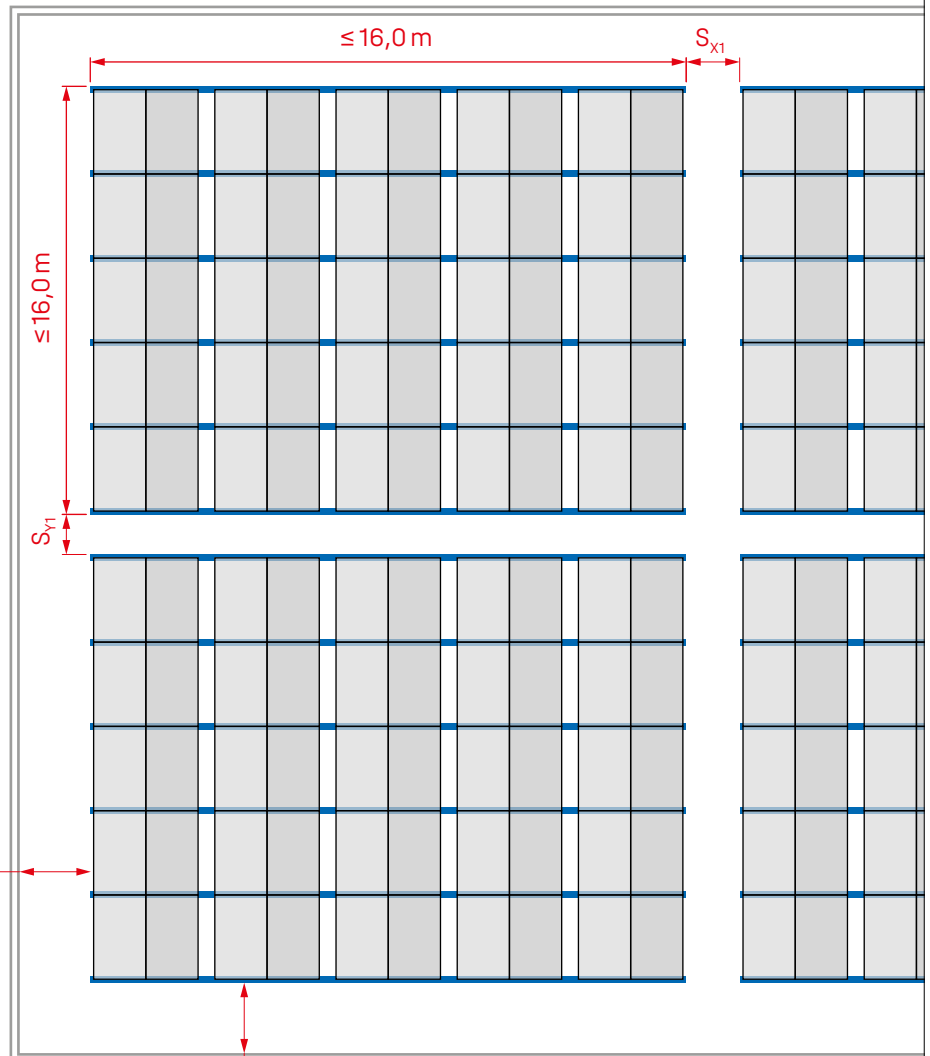
## Aufbau Modulblock, thermische Trennungen und Modulbreite



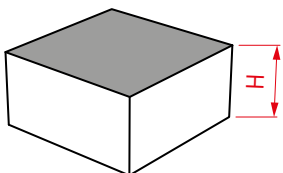
Die minimalen Montagewerte ( $S_{x1}/S_{y1}$ ) für die thermischen Trennungen von Modulblöcken dürfen nicht unterschritten werden. In K2 Base stellen Sie zur Planung die Abstände zwischen den Modulkanten ( $S_{x2}/S_{y2}$ ) ein. Der K2 Base Montageplan gibt die automatisch berechneten Montagewerte abhängig von  $S_{x2}/S_{y2}$  aus.



$H \geq 5 \text{ m} \rightarrow \geq 0,6 \text{ m}$



$H \geq 5 \text{ m} \rightarrow \geq 0,6 \text{ m}$



**!** Die Modullänge  $L_m$  wird mit den schmalen Enden der Messklemmen von Dome Speed Spacer eingestellt.

---

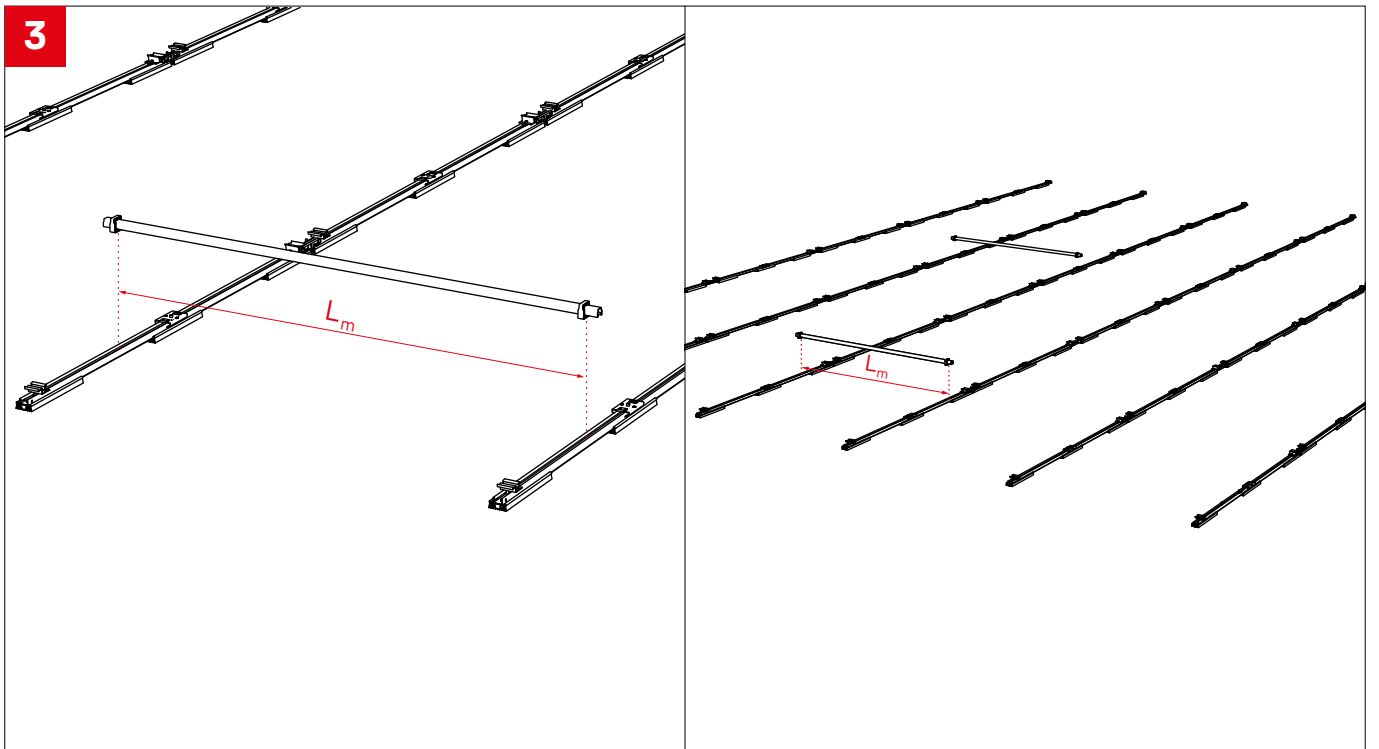
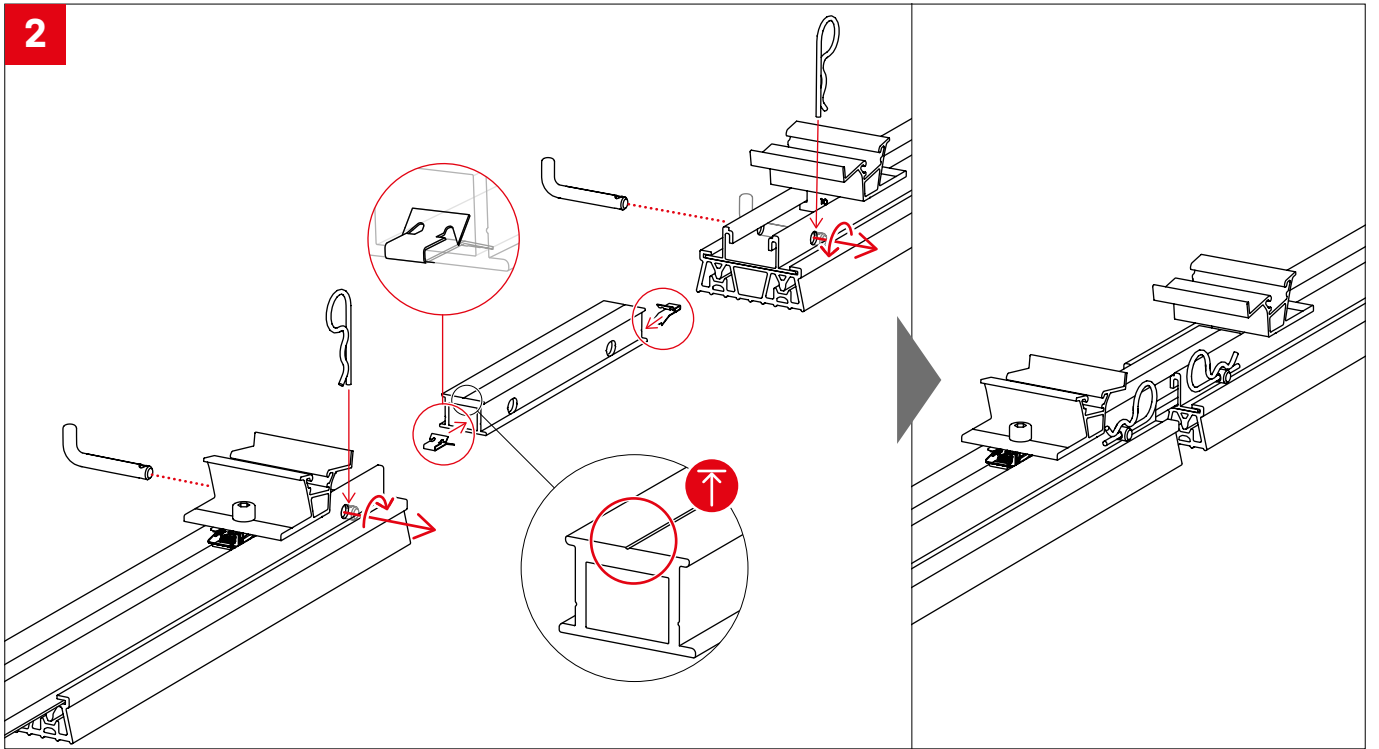
**!** Das Abmessen erfolgt mit den breiten Enden der Messklemmen

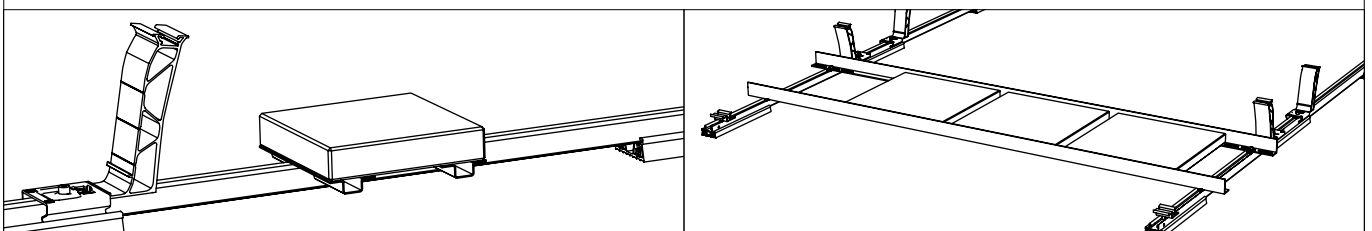
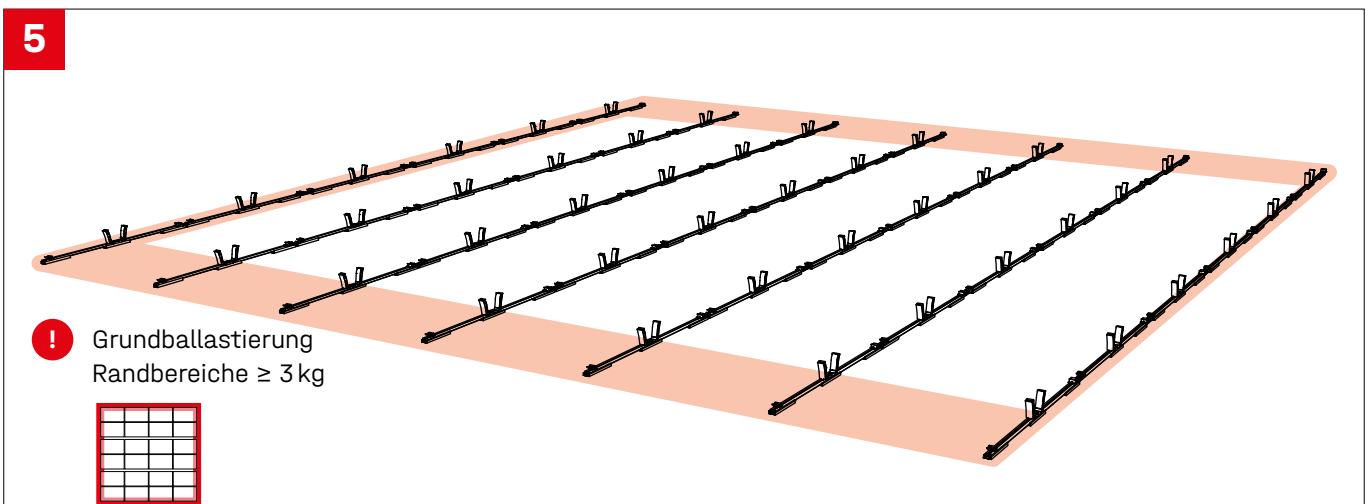
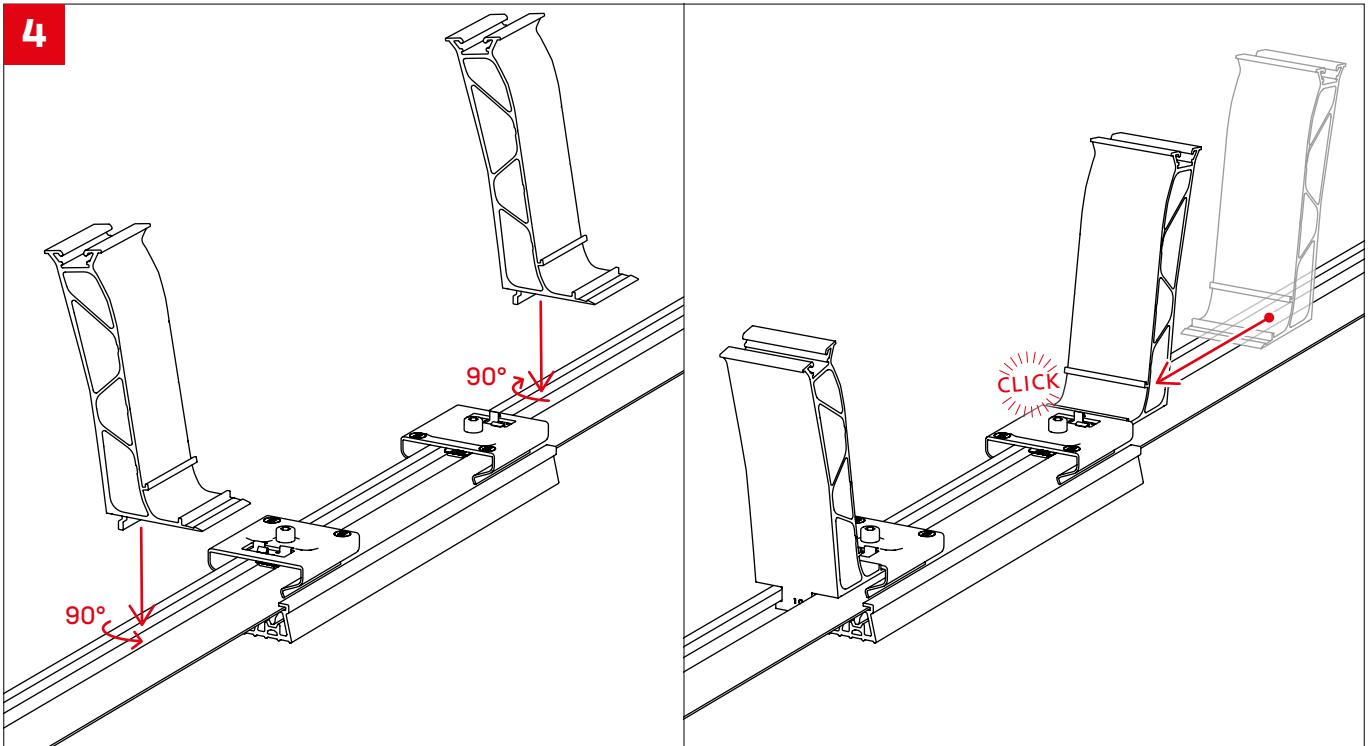
## Modulblöcke

**1**

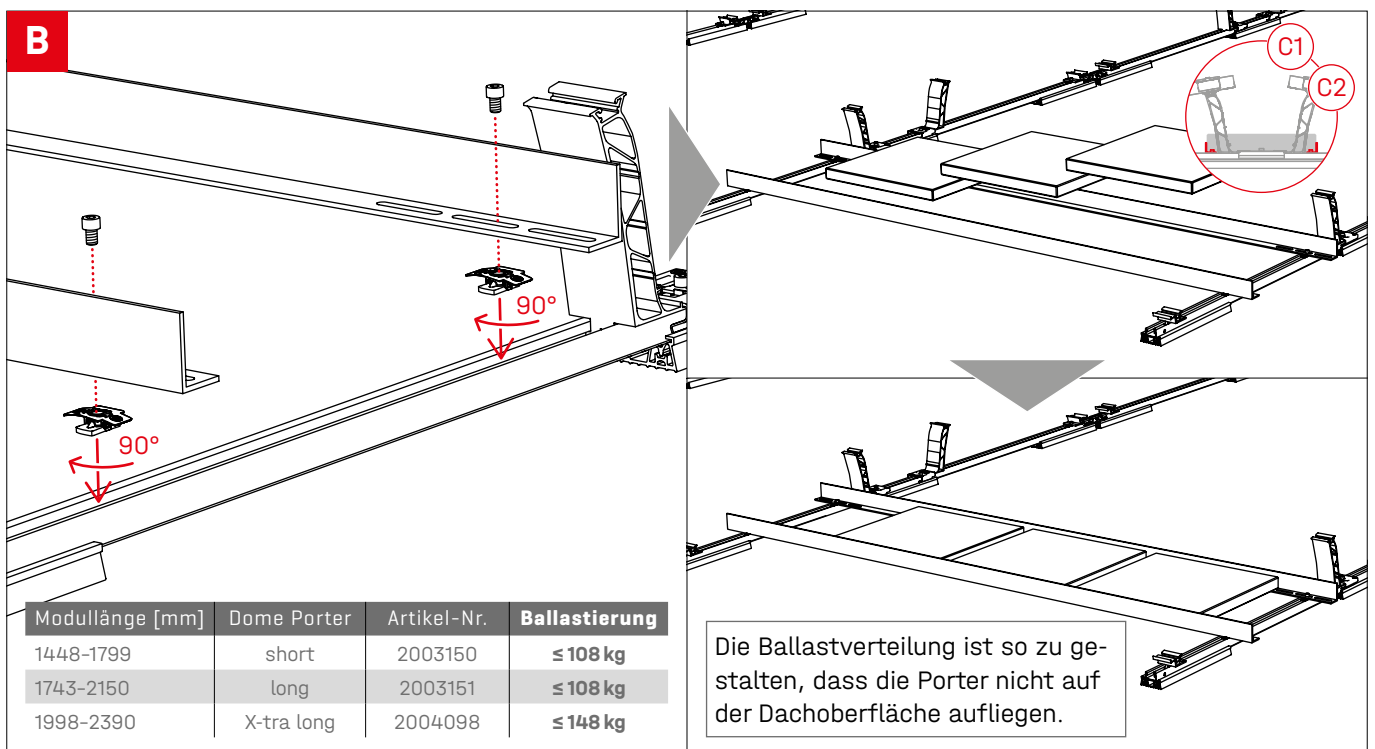
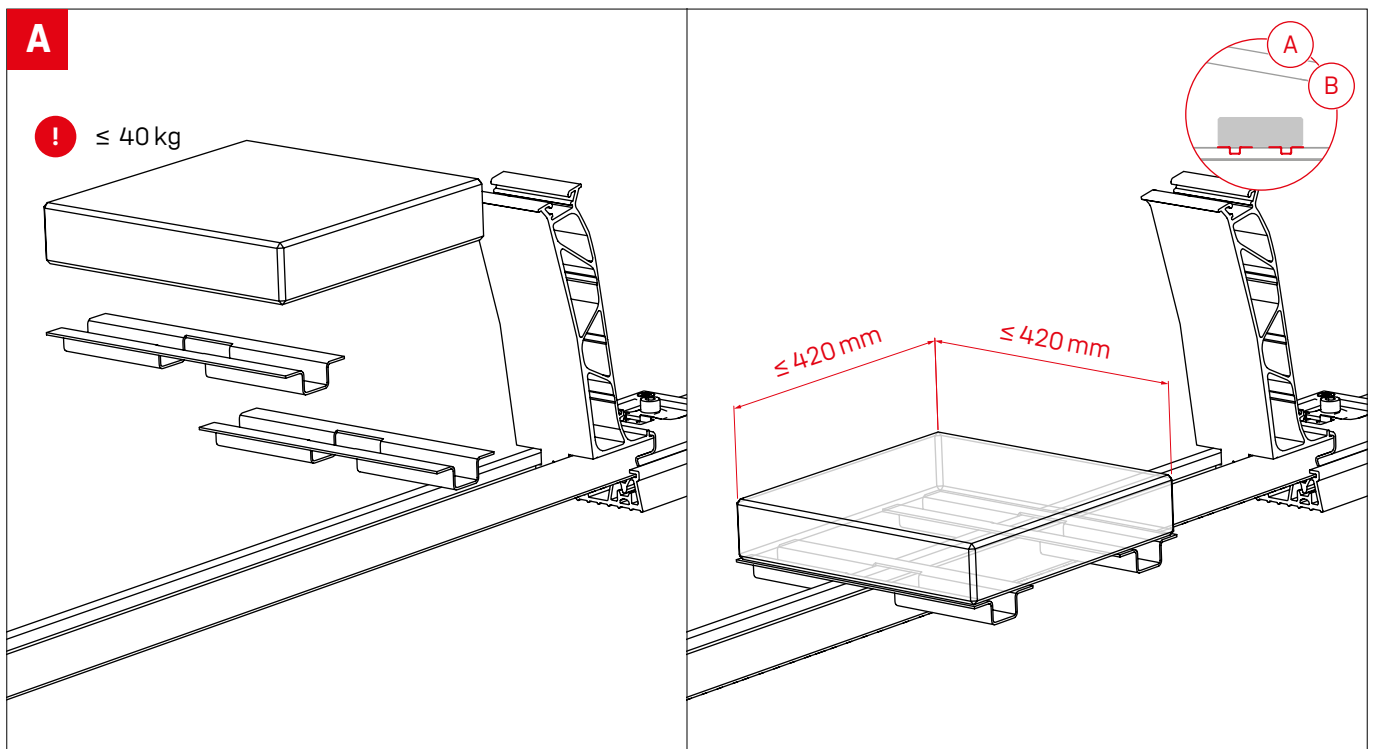
**!** Schienentypen gemäß Base Montageplan aufstellen.

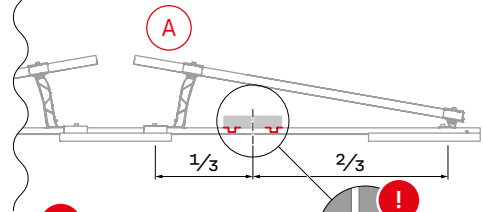
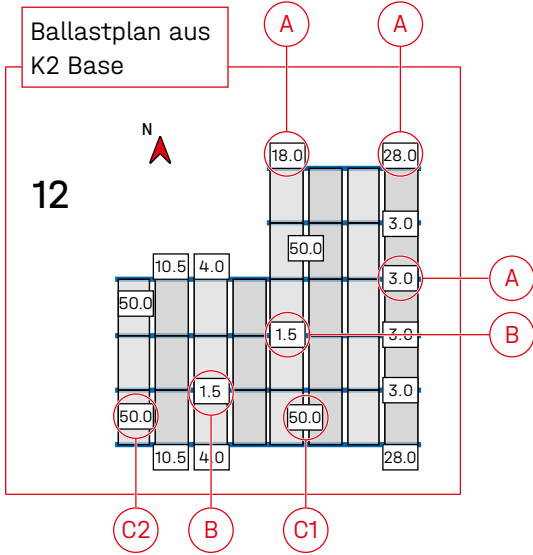
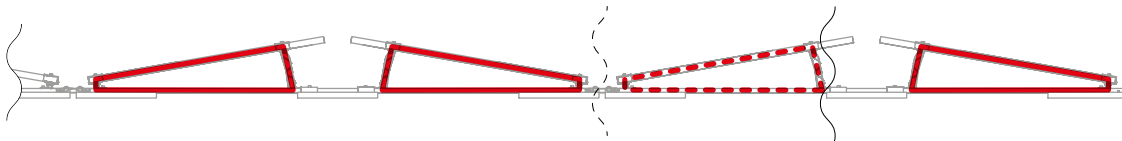
$3^2 + 4^2 = 5^2$   
 $9 + 16 = 25 \rightarrow 90^\circ \checkmark$



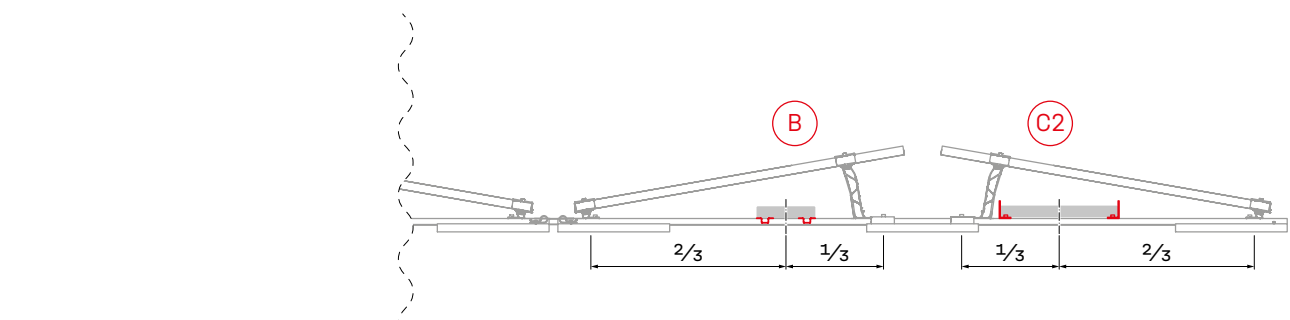
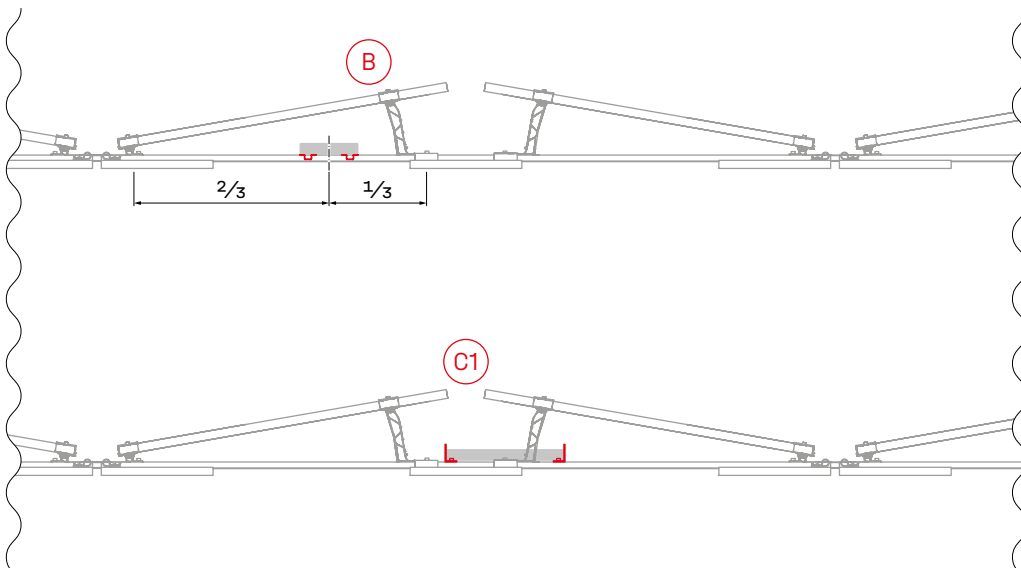


## Ballastierungsoptionen und Vorgaben

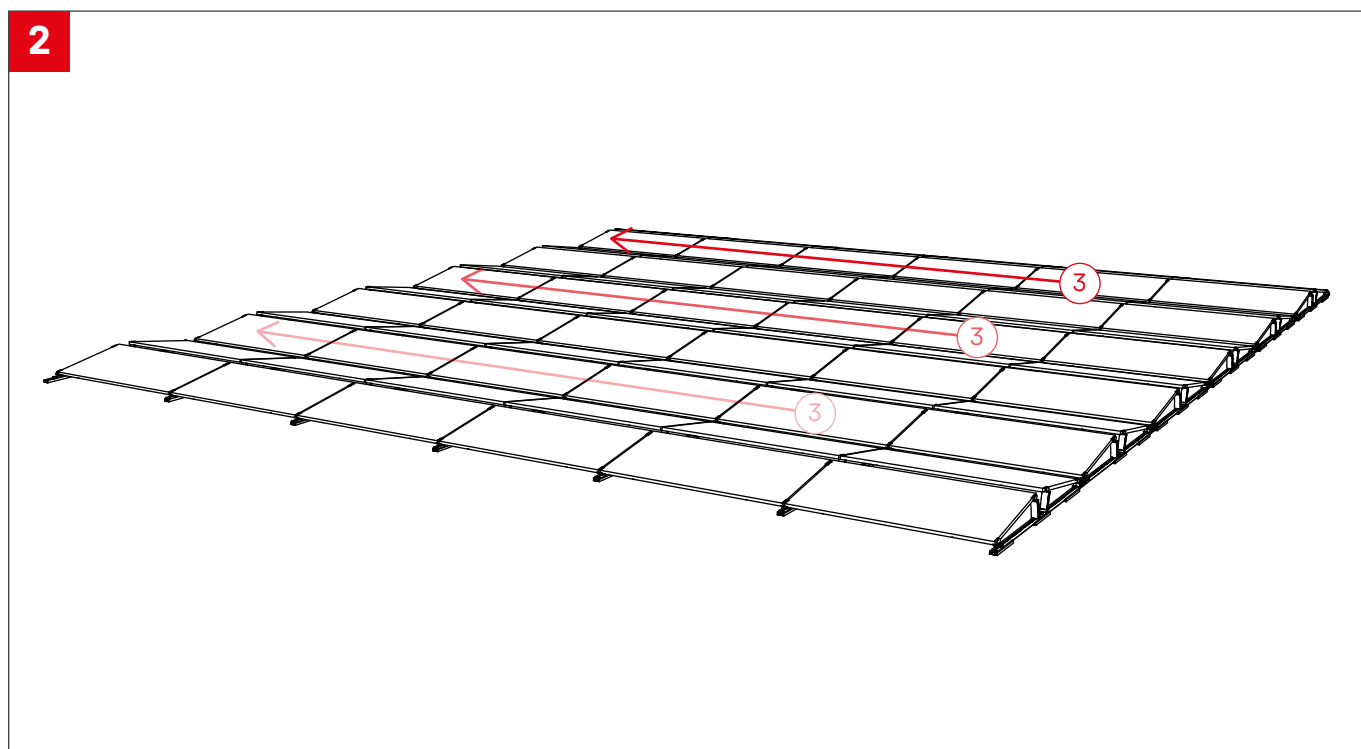
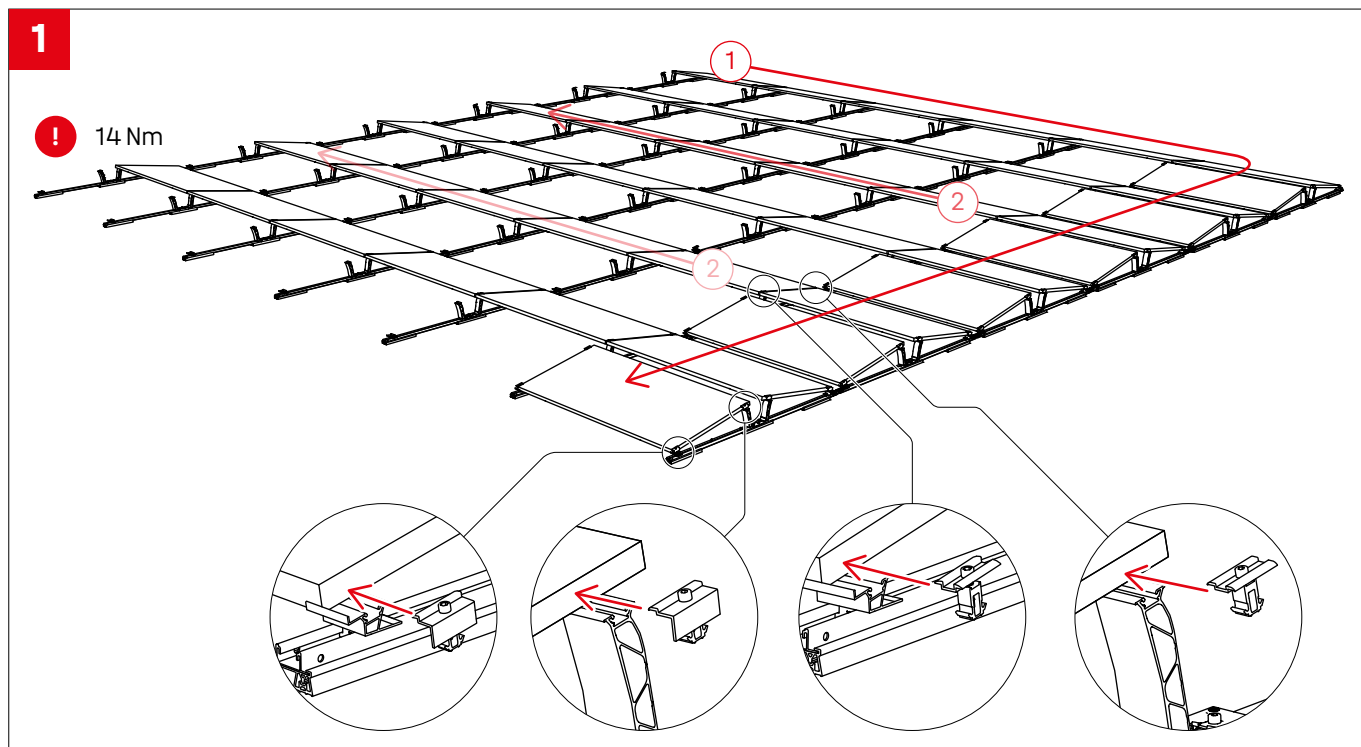




! Wenn Modulpaar im Randbereich, Ballast außen platzieren!

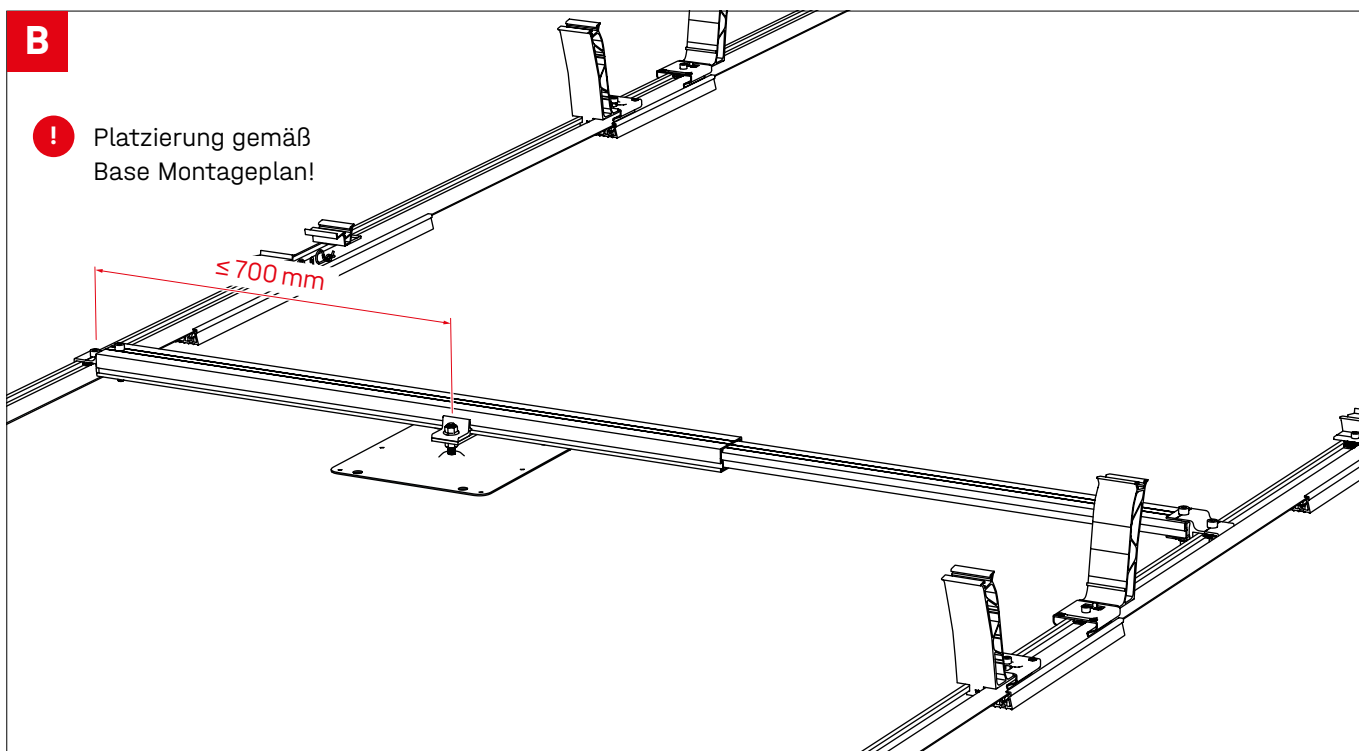
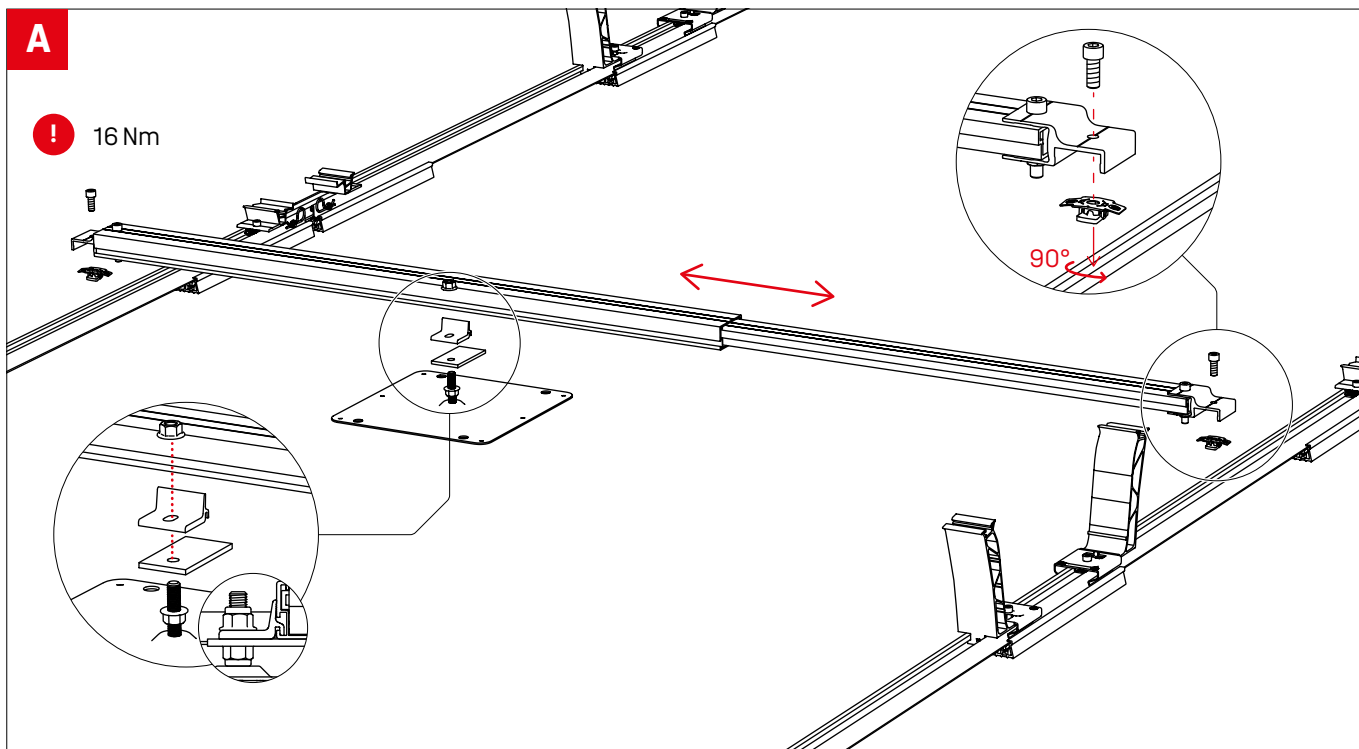


## Modulmontage

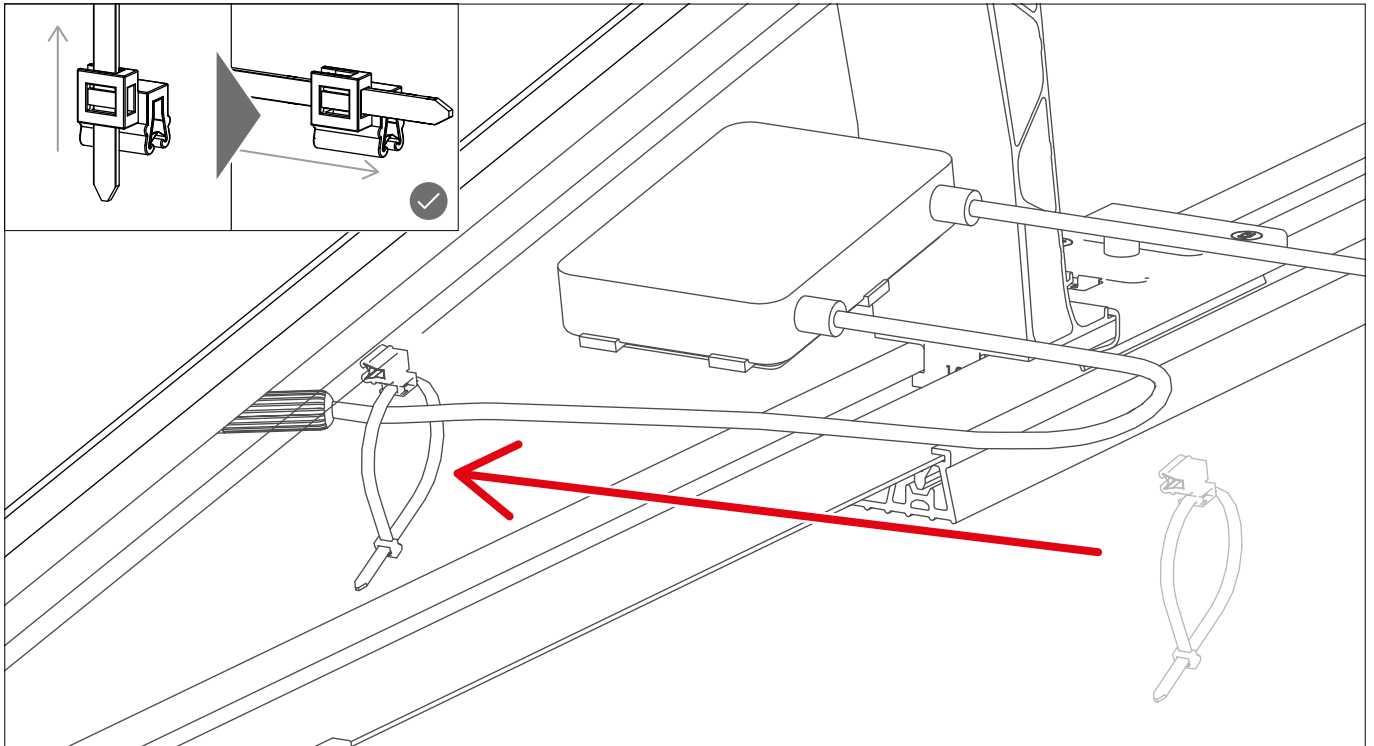


# Optionale Montageschritte

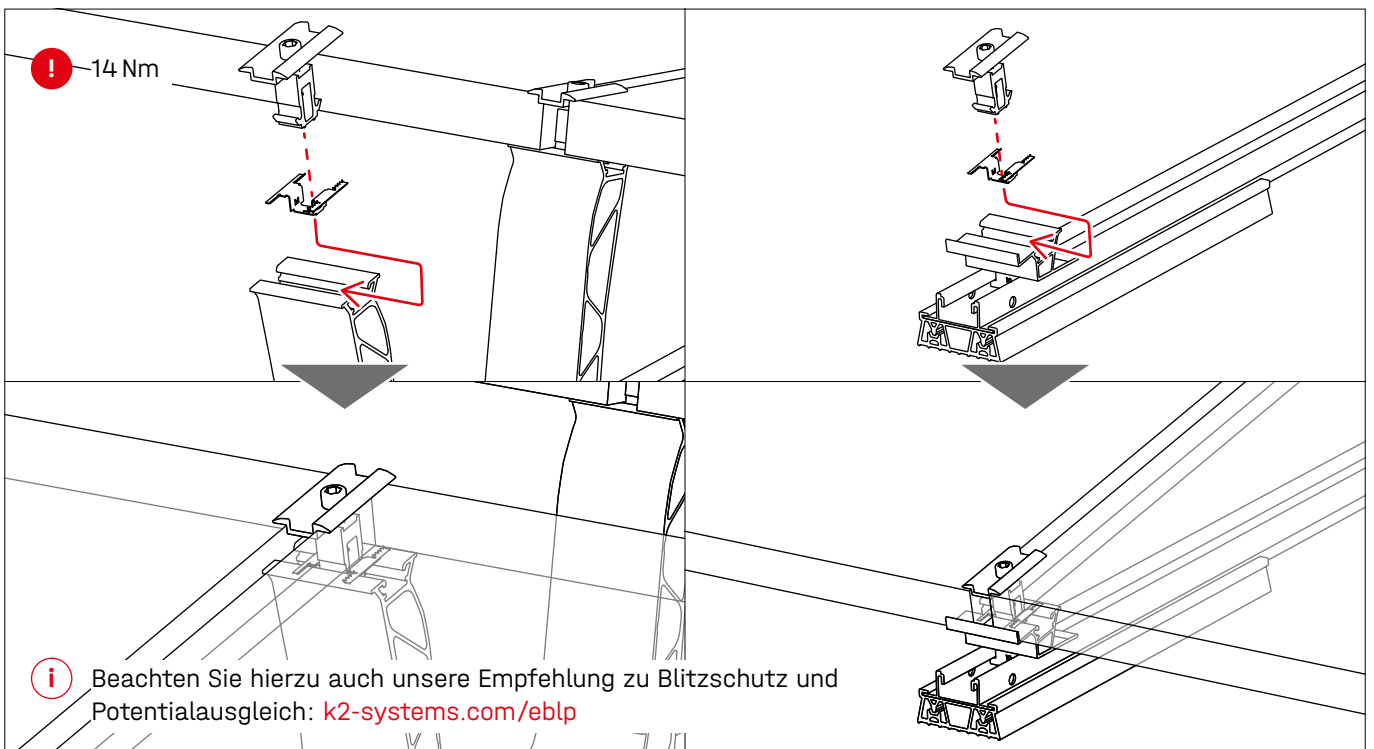
## Festanbindung mit Dome FixPro am Beispiel Solmont Montagefuß



## Kabelmanagement mit Cable Manager



## Modulrahmenerdung mit TerraGrif







# Connecting Strength

## Vielen Dank, dass Sie sich für ein K2 Montagesystem entschieden haben.

Systeme von K2 Systems sind schnell und einfach zu montieren. Wir hoffen, diese Anleitung hat Ihnen dabei geholfen. Für Anregungen, Fragen oder Verbesserungsvorschläge stehen wir Ihnen gerne zur Verfügung. Alle Kontaktdaten finden Sie unter:

- [k2-systems.com/kontakt](https://k2-systems.com/kontakt)
- **Service-Hotline: +49 7159 42059-0**

Es gelten unsere ALB; einzusehen unter: [k2-systems.com](https://k2-systems.com)

**K2 Systems GmbH**  
Haldenstraße 1 · 71272 Renningen · Germany  
+49 (0) 7159 - 42059 - 0 · [info@k2-systems.com](mailto:info@k2-systems.com) · [k2-systems.com](https://k2-systems.com)

D-Dome 6 Xpress Assembly DE V1 | 0426 · Änderungen vorbehalten · Produktabbildungen sind beispielhafte Abbildungen und können vom Original abweichen.