



Montageanleitung

InsertionRail System

mit SolidHook 3S+/4S+



Connecting Strength

[k2-systems.com](https://www.k2-systems.com)

Inhalt

• Werkzeugübersicht	3	• Potentialausgleich / Modulrahmenerdung	19
		· TerraGrif PL	19
• Allgemeine Sicherheitshinweise	4	· TerraGrif K2U17	19
• Generell gilt	5	• Optional	20
· Planung mit K2 Base	5	· InsertionRail Cover	20
· Anforderungen an das Dach	5	· Kabelmanagement mit Cable Manager	20
· Wichtige Montagehinweise	5		
• Komponenten	6	• Notizen	21
• Dachhaken-Varianten/-Funktionalität	8		
· SolidHook 3S+	8		
· SolidHook 4S+	8		
• Montage	9		
· Hinweise Aufdachdämmung	9		
· Aufbau Modulblock	10		
· Ziegel aufdecken und Ziegel ausklinken	10		
· Dachhaken befestigen, Ziegel einsetzen	11		
· SolidRail mit Dachhaken verbinden	11		
· SolidRails verbinden mit SolidRail Connector	12		
· CrossConnector Teil 1	12		
· InsertionRail einsetzen	13		
· CrossConnector Teil 2	14		
· Fixierung InsertionRail mit Federstecker	14		
· Schienenverbindung mit RailConnector	15		
· FixStop	15		
· Seitliche Absicherung EndStop 1	16		
· Module einsetzen	17		
· Platzierung Abstandshalter ModuleSafety	17		
· Seitliche Absicherung EndStop 2	18		

Geprüfte Qualität - mehrfach zertifiziert

K2 Systems steht für sichere Verbindung, höchste Qualität und Präzision. Unsere Kunden und Geschäftspartner wissen das schon lange. Unabhängige Stellen haben unsere Kompetenzen und Komponenten geprüft, bestätigt und zertifiziert.

Unter [k2-systems.com/de/technische-informationen](https://www.k2-systems.com/de/technische-informationen) finden Sie unsere Qualitäts- und Produktzertifikate.

Werkzeugübersicht



6 mm



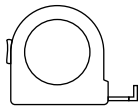
25 / 40



6 - 35 Nm
(4,5 - 22,2 lb-ft)



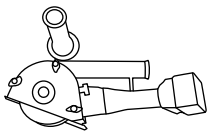
4 / 6 mm



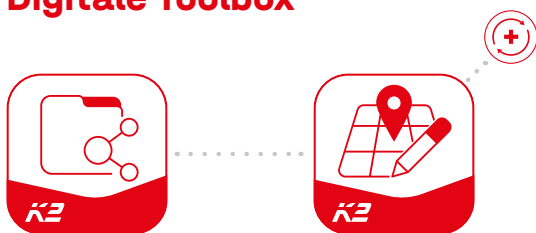
≥ 3,0 m



≥ 6,0 m



Digitale Toolbox



Kennen Sie schon unsere digitalen Services? Nutzen Sie jetzt unsere K2 DocuApp und halten Sie direkt beim Kunden oder am Projektstandort erste wichtige Daten fest.

Übernehmen Sie die Daten ganz einfach in unsere Online-Planungs-Software K2 Base. Hier planen Sie ihr Projekt ganz einfach, sicher und schnell. Sie erhalten einen ausführlichen Projektreport mit Montageplan und statischem Bericht. Die K2+ Schnittstelle ermöglicht im Anschluss nahtlosen Projektdatentransfer zu den Planungs-Tools anderer Hersteller.

Mit der K2 DocuApp ist die Projektdokumentation schnell und einfach erledigt - ohne nervigen Papierkram.

Jetzt loslegen und registrieren:

docuapp.k2-systems.com →

base.k2-systems.com →

Allgemeine Sicherheitshinweise

Bitte beachten Sie, dass unsere Allgemeinen Montagevorschriften eingehalten werden müssen.

Diese sind einzusehen unter k2-systems.com

- Anlagen dürfen nur von Personen montiert und in Betrieb genommen werden, die aufgrund ihrer fachlichen Eignung (z.B. Ausbildung oder Tätigkeit) bzw. Erfahrung die vorschriftsmäßige Durchführung gewährleisten können.
- Vor der Montage muss geprüft werden, ob das Produkt den statischen Anforderungen vor Ort entspricht. Bei Dachanlagen ist grundsätzlich die bauseitige Tragfähigkeit des Daches zu prüfen.
- Nationale und ortsspezifische Bauvorschriften, Normen und Umweltschutzbestimmungen sind unbedingt einzuhalten.
- Arbeitsschutz- und Unfallverhütungsvorschriften, entsprechende Normen sowie Vorschriften der Berufsgenossenschaft sind einzuhalten! Insbesondere ist dabei zu beachten:
 - Es ist Sicherheitskleidung zu tragen (v.a. Schutzhelm, Arbeitsschuhe und Handschuhe).
 - Bei Dacharbeiten sind die Vorschriften zu Arbeiten auf dem Dach zu beachten (z.B. Verwenden von: Absturzsicherungen, Gerüst mit Fangeinrichtung ab einer Traufhöhe von 3 m etc.).
 - Anwesenheit von zwei Personen ist für den gesamten Montageablauf zwingend, um bei einem eventuellen Unfall schnelle Hilfe gewährleisten zu können.
- K2 Montagesysteme werden stetig weiterentwickelt. Montageabläufe können sich dabei ändern. Vor der Montage daher unbedingt den aktuellen Stand der Montageanleitung unter: k2-systems.com/de/technische-informationen überprüfen. Auf Anfrage senden wir Ihnen die aktuelle Version auch gerne zu.
- Die Montageanleitungen der Modulhersteller sind zu beachten.
- Der Potentialausgleich zwischen den einzelnen Anlagenteilen ist nach den jeweiligen landesspezifischen Vorschriften durchzuführen.
- Während der gesamten Montagezeit ist sicherzustellen, dass mindestens ein Exemplar der Montageanleitung auf der Baustelle zur Verfügung steht.
- Bei Nichtbeachtung unserer Montagevorschriften und Montageanleitungen und Nichtverwendung aller Systemkomponenten sowie beim Ein- und Ausbau von Bauteilen, die nicht über uns bezogen wurden, übernehmen wir für daraus resultierende Mängel und Schäden keine Haftung. Die Gewährleistung ist in soweit ausgeschlossen.
- Bei Missachtung unserer Allgemeinen Sicherheitshinweise sowie beim Ein- oder Anbau von Bauteilen des Wettbewerbs behält sich die K2 Systems GmbH den Haftungsausschluss vor.
- Wenn alle Sicherheitshinweise beachtet werden und die Anlage sachgemäß installiert wird, besteht ein Produktgarantie-Anspruch von 12 Jahren! Bitte beachten Sie unsere Garantie-Bedingungen, welche einzusehen sind unter k2-systems.com/garantiebedingungen Auf Anfrage senden wir Ihnen diese selbstverständlich gerne zu.
- Die Demontage des Systems erfolgt anhand der Montageschritte in umgekehrter Reihenfolge.
- K2 Bauteile aus nichtrostenden Stählen sind in unterschiedlichen Korrosionswiderstandsklassen erhältlich. In jedem Fall ist zu prüfen, welche Korrosionsbelastung für das jeweilige Bauwerk oder Bauteil zu erwarten ist.

Generell gilt



Unter den folgenden Bedingungen kann das System standardmäßig verbaut werden. Auch wenn das System durch den Einbezug von Sicherheitsfaktoren höheren Anforderungen gewachsen ist, wenden Sie sich bitte beim Überschreiten der angegebenen Werte zur Prüfung an Ihren Ansprechpartner bei K2 Systems.



Planung mit K2 Base

Wir empfehlen für die Auslegung unsere kostenlose Online-Software K2 Base. In fünf Schritten planen Sie das passende Montagesystem und erhalten eine Bauempfehlung, Stückliste und den Statikbericht.

Einfach anmelden und mit der Planung loslegen: base.k2-systems.com



Anforderungen an das Dach

- Ausreichende Haltekraft der Trag- bzw. Unterkonstruktion
- Dachneigung: 5 - 75°
- Ausreichende Traglastreserven zum Tragen der PV-Anlage.

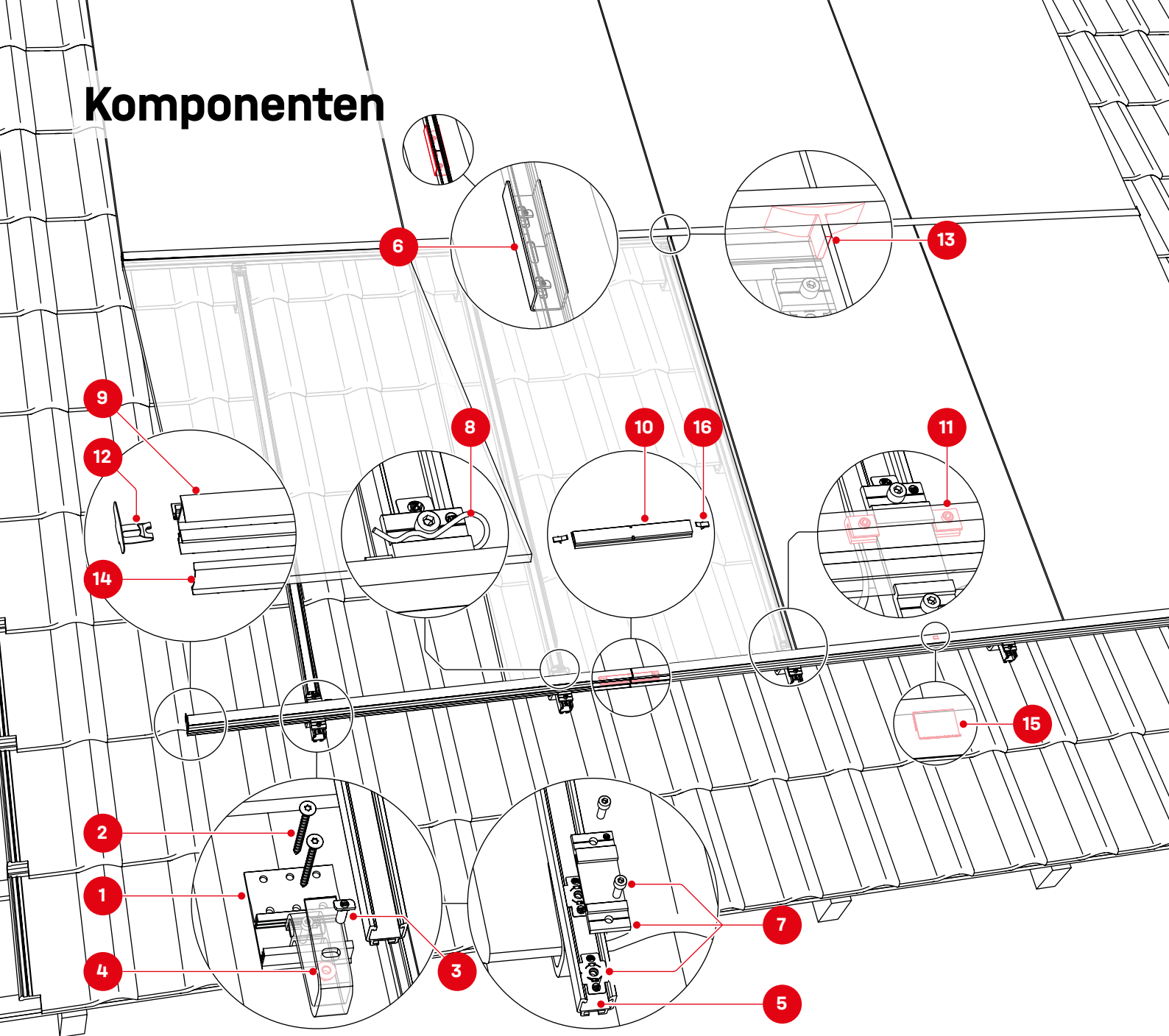


Wichtige Montagehinweise

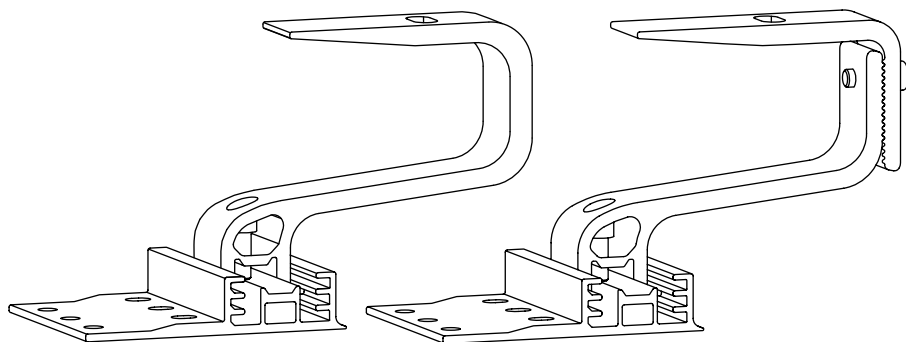
- Bauseits müssen die allgemeinen Normen und Vorschriften für den Blitzschutz beachtet und ggf. eine Fachkraft zur Erstellung eines Blitzschutzkonzeptes (ggf. Blitzschutzklemme verwenden) hinzugezogen werden. Landesspezifische Vorschriften sind hierbei einzuhalten.
- Beachten Sie bitte unser Handbuch „**Verschraubung von K2 Dachhaken**“ für die Montage aller Dachhaken.
- Dimensionierung und Positionierung der zu verwendenden Holzbauschrauben nach jeweils gültigen Regelwerken durchführen.
- Bei druckweichen Aufdachdämmungen, insbesondere solche aus Mineralfasern, muss auf eine geeignete Distanzverschraubung der Konterlatte mit dem Dachsparren geachtet werden.

- Bei allen Dämmstoffen gilt: Bei Konterlattendicken größer 40 mm kann bei ausreichender Schub- und druckfester Befestigung der Konterlatte auch ausschließlich in selbige befestigt werden.
- Um Schäden bei hohen Schneelasten zu vermeiden, unter Ausleger des Dachhakens Dachziegel / Dachstein mit Metaldachplatte bzw. Blechersatzziegel austauschen.
- Nach 13,60 m (vertikal) und 21,0 m (horizontal) muss eine thermische Trennung eingehalten werden.
- Jedes zugeschnittene Schienenstück (InsertionRail) muss mindestens 2 Befestigungspunkte (CrossConnector) haben.
- Schienenzuschnitt (InsertionRail) ≥ 70 cm
- Min. 50 mm Überstand vom Schienenende (InsertionRail) bis zur Außenkante des CrossConnectors.
- Herstellerangaben zur Montage der Module beachten.
- Horizontale Distanz zwischen den Modulen mindestens 5 mm (ModuleSafety).
- Nicht auf die Dachhaken oder Schienen treten; diese sind keine Steighilfen!

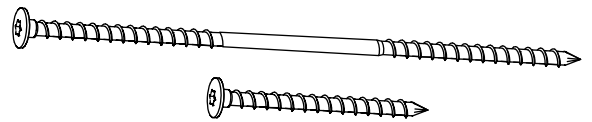
Komponenten



1 2002390 / 2002402
Dachhaken SolidHook 3S+ / SolidHook 4S+



2 Artikelnr. anlagenspezifisch
Solar Holzschraube / Holzschraube, Tellerkopf

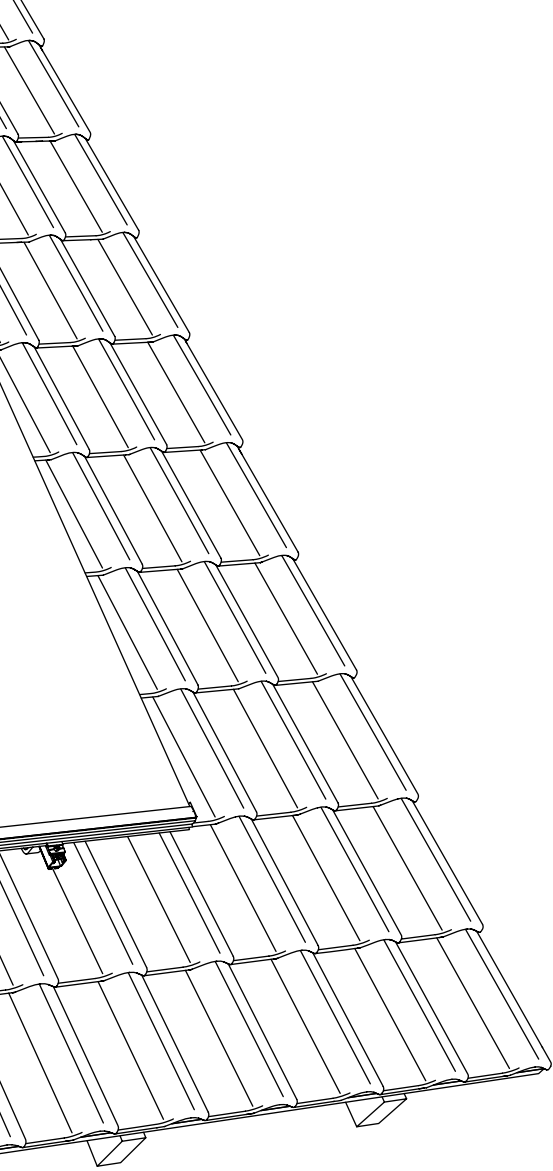


3 1000041
Hammerkopfschraube M10 x 30

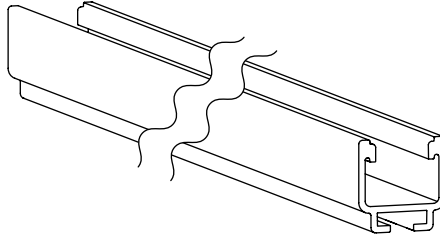


4 1000042
Sperrzahnmutter M10

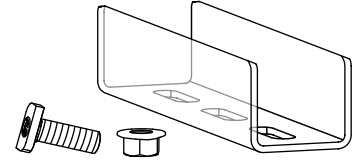




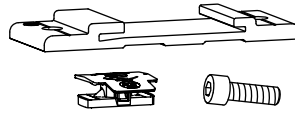
5 Artikelnr. anlagenspezifisch
SolidRail



6 1004107
**Schienenverbinder Set
SolidRail**



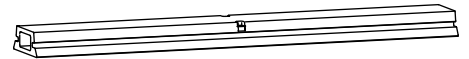
7 2004374/2004375
**CrossConnector Set
silber/schwarz**



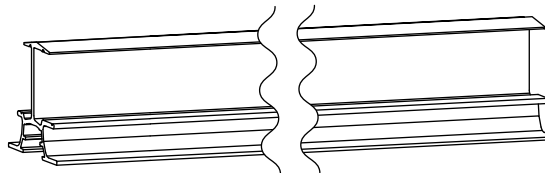
8 2001196
Federstecker



10 2004355/2004322
**RailConnector
silber/schwarz**



9 Artikelnr. anlagenspezifisch
**InsertionRail 2.0
silber/schwarz**

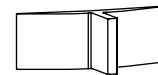


11 2004370
FixStop 2.0

12 2004693/2004692
**EndStop S
silber/schwarz**

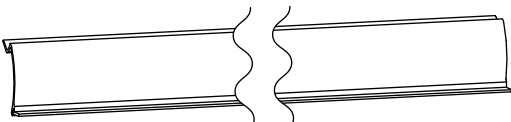


13 2004290
ModuleSafety

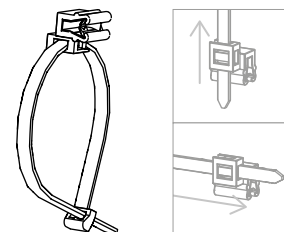


Optional

14 Artikelnr. anlagenspezifisch
InsertionRail 2.0 Cover silber/schwarz



2002870
Cable Manager

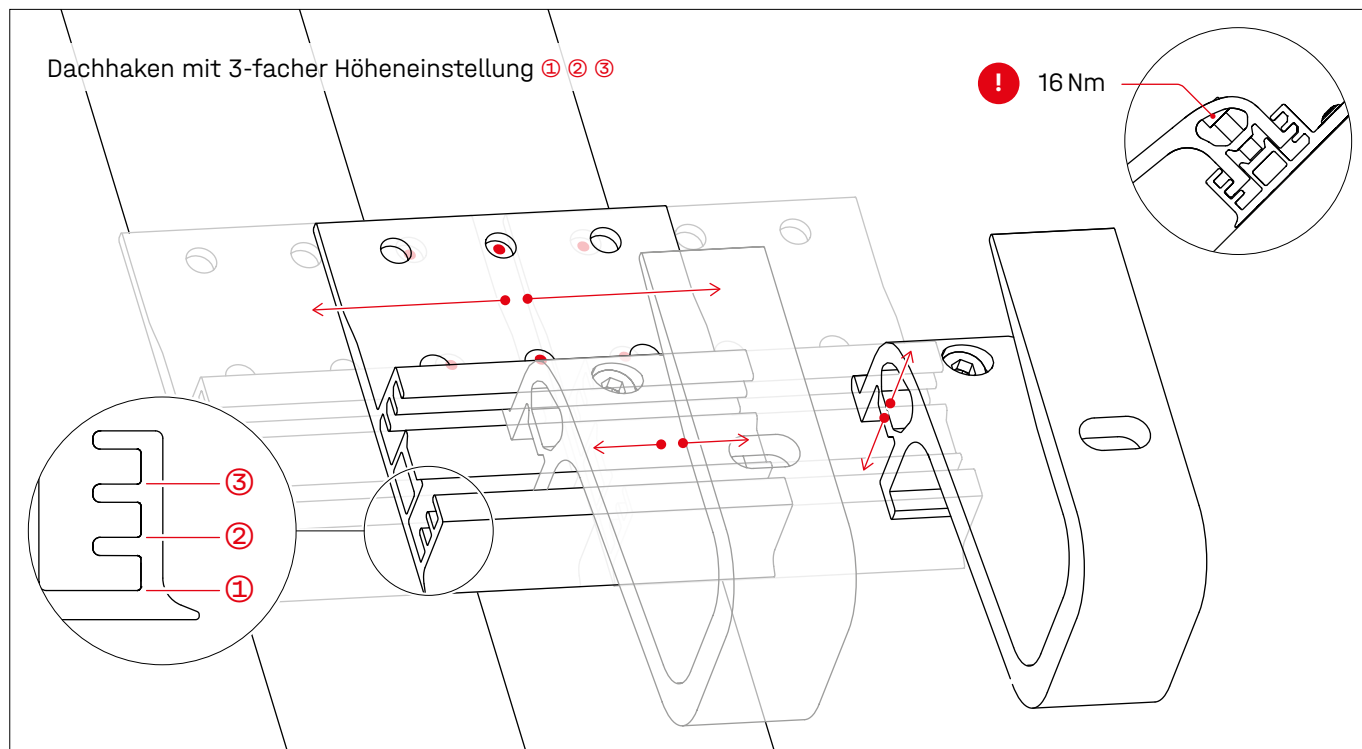


15 2000056
TerraGrif K2U17

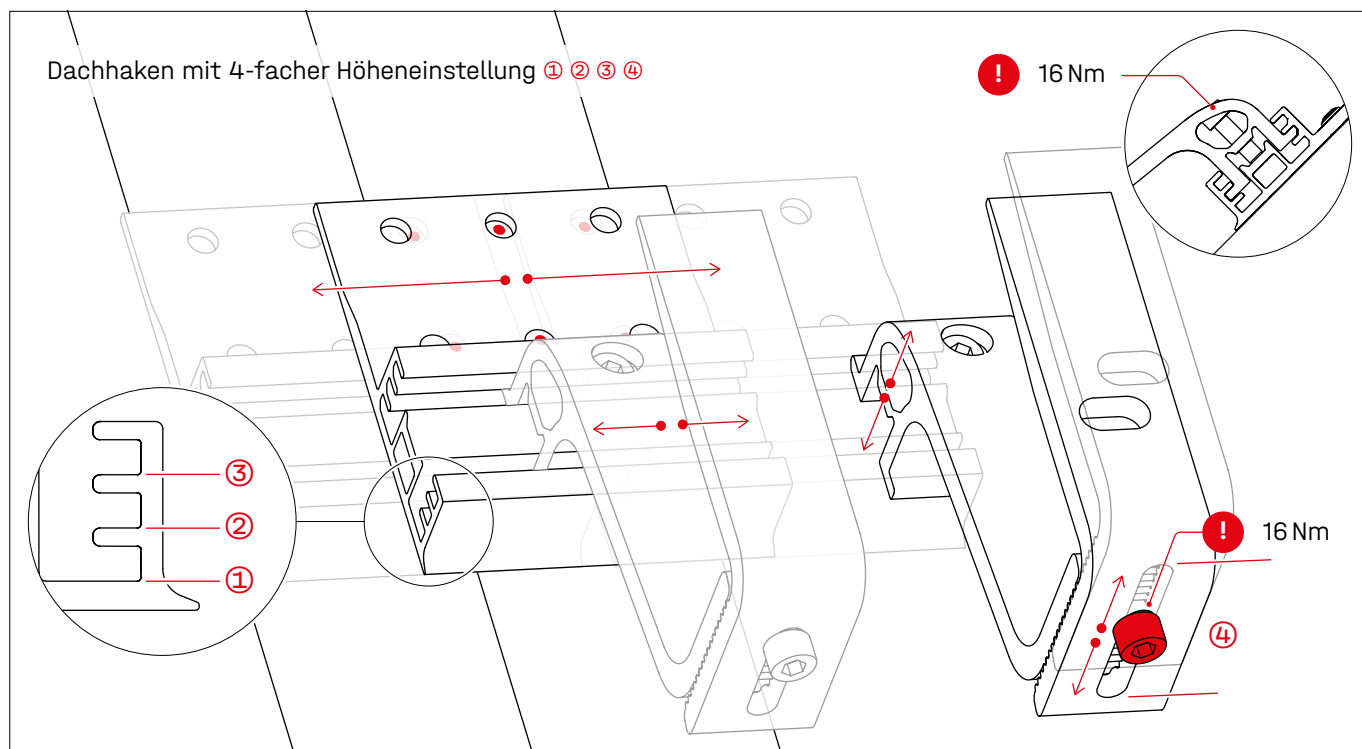
16 2004102
TerraGrif PL

Dachhaken-Varianten/-Funktionalität

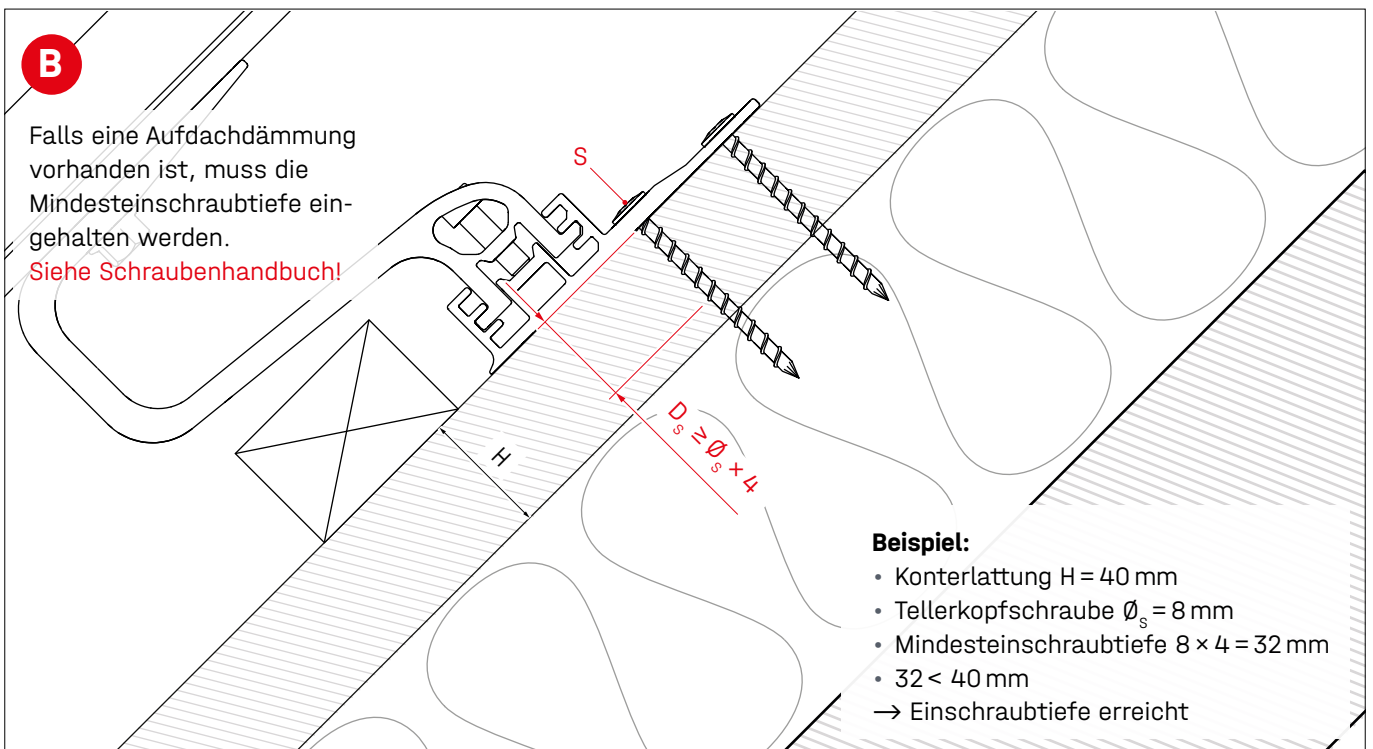
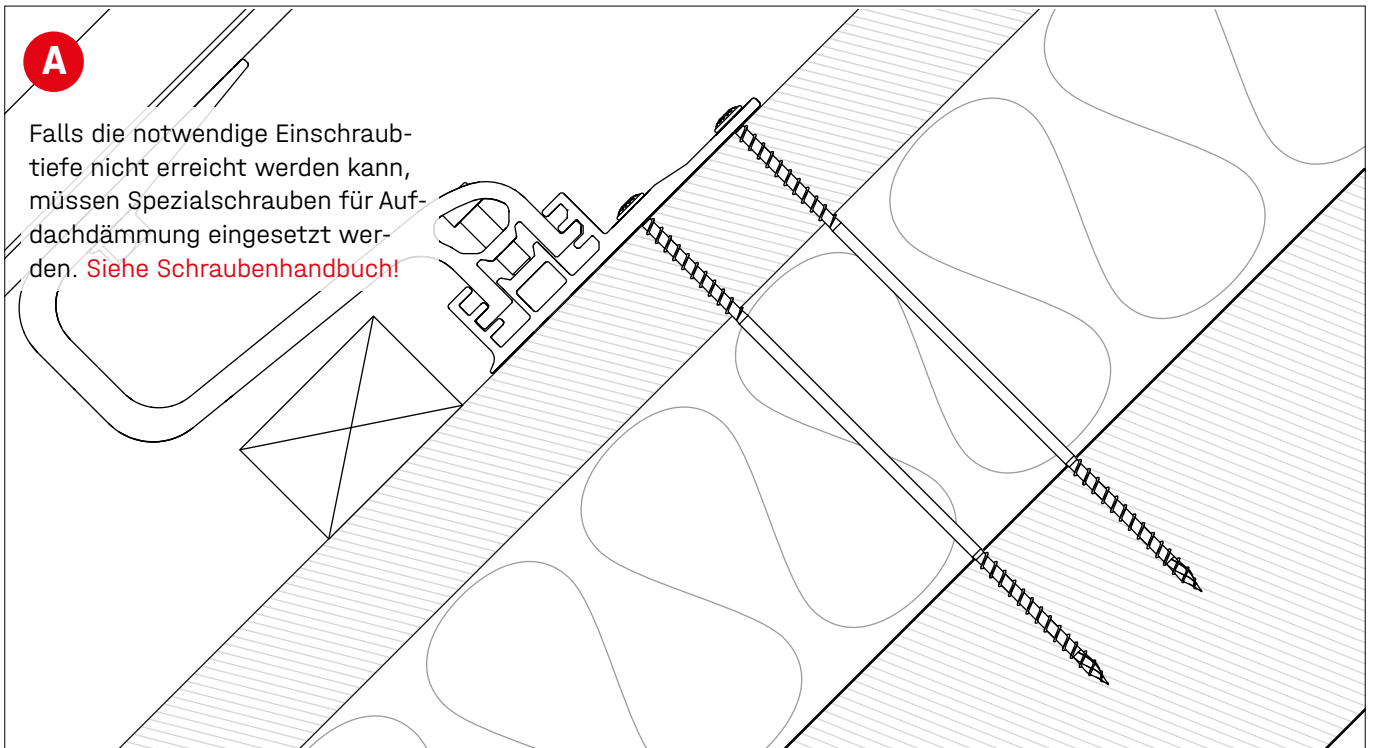
SolidHook 3S+



SolidHook 4S+

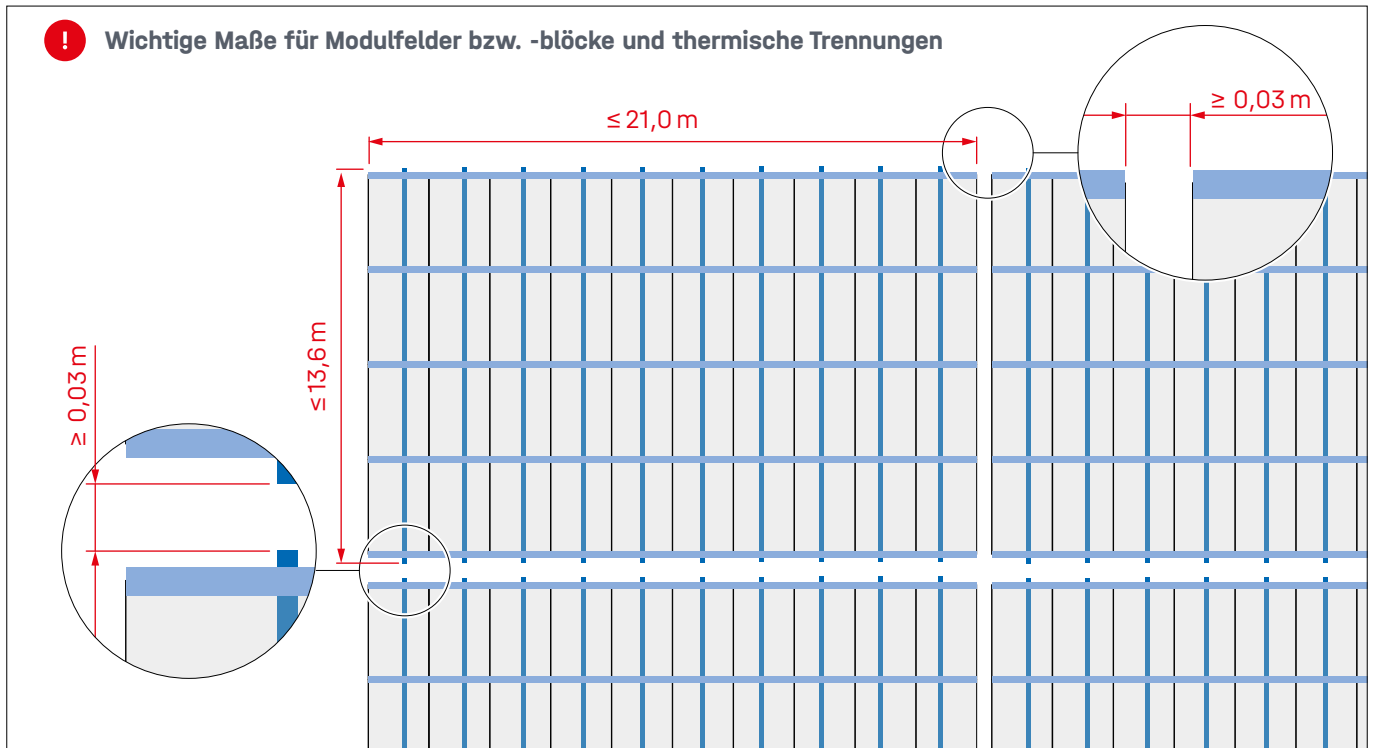


Hinweise Aufdachdämmung

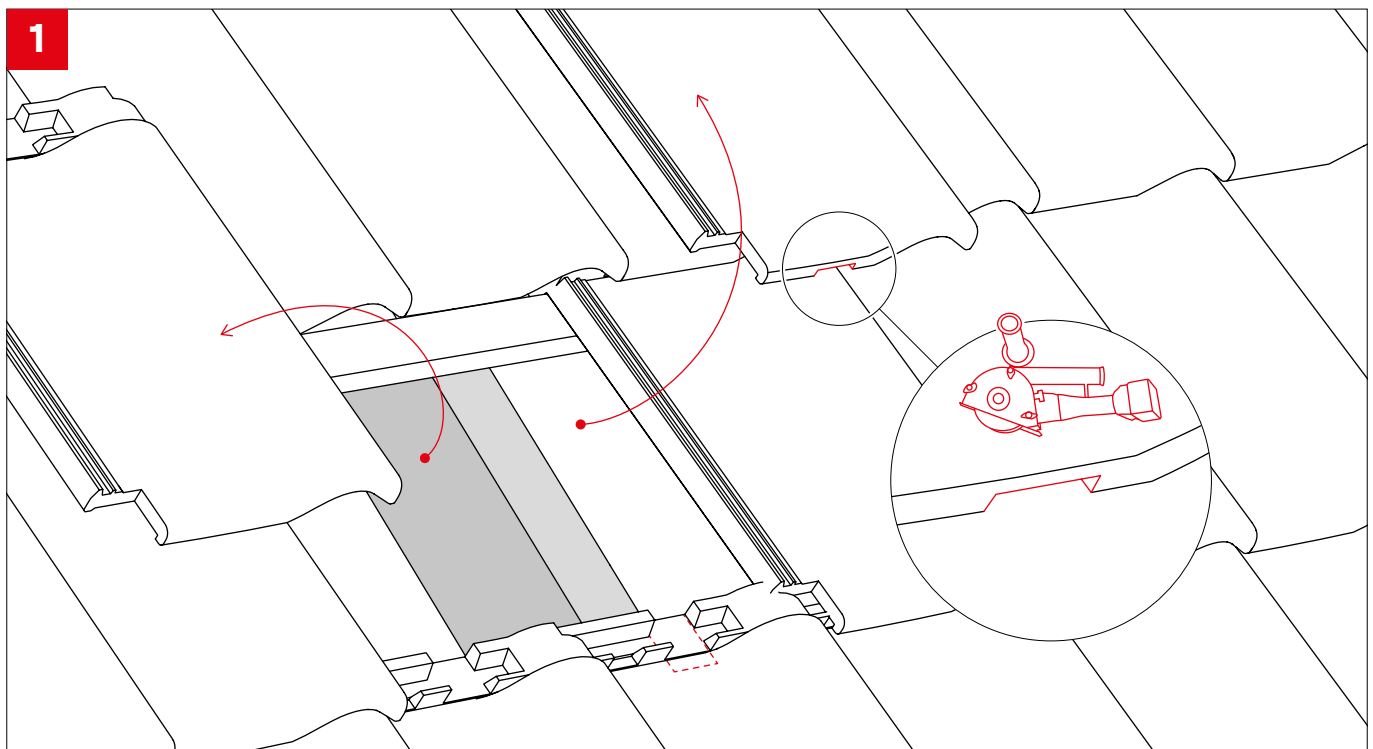


Montage - Portrait / Landscape

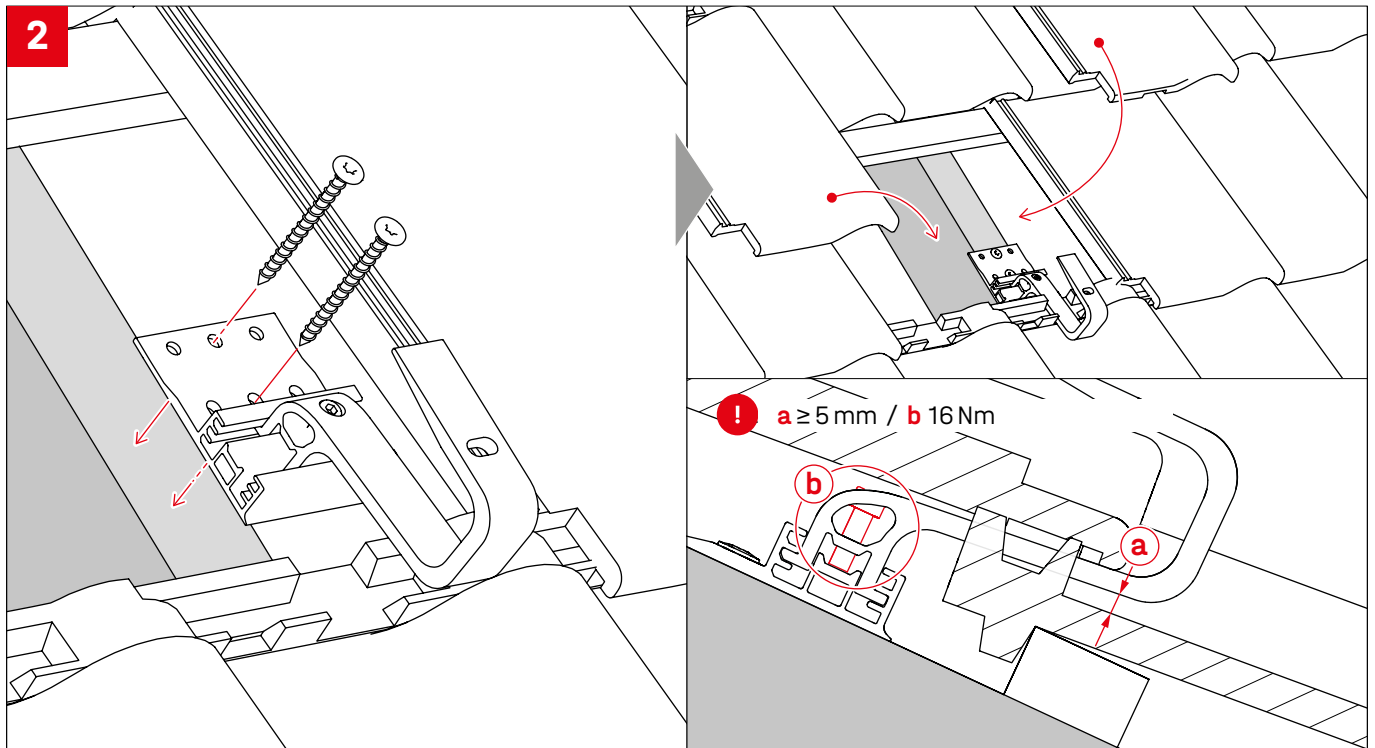
Aufbau Modulblock



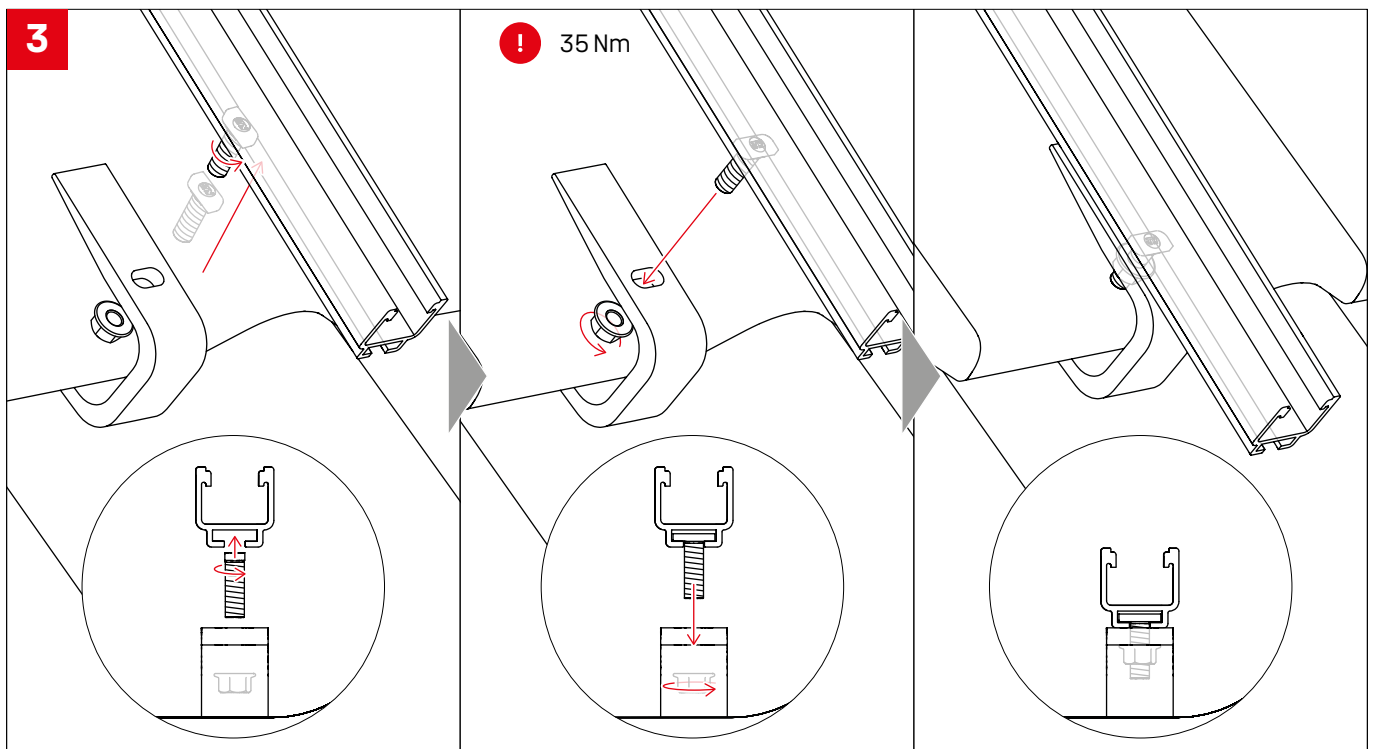
Ziegel aufdecken und Ziegel ausklinken



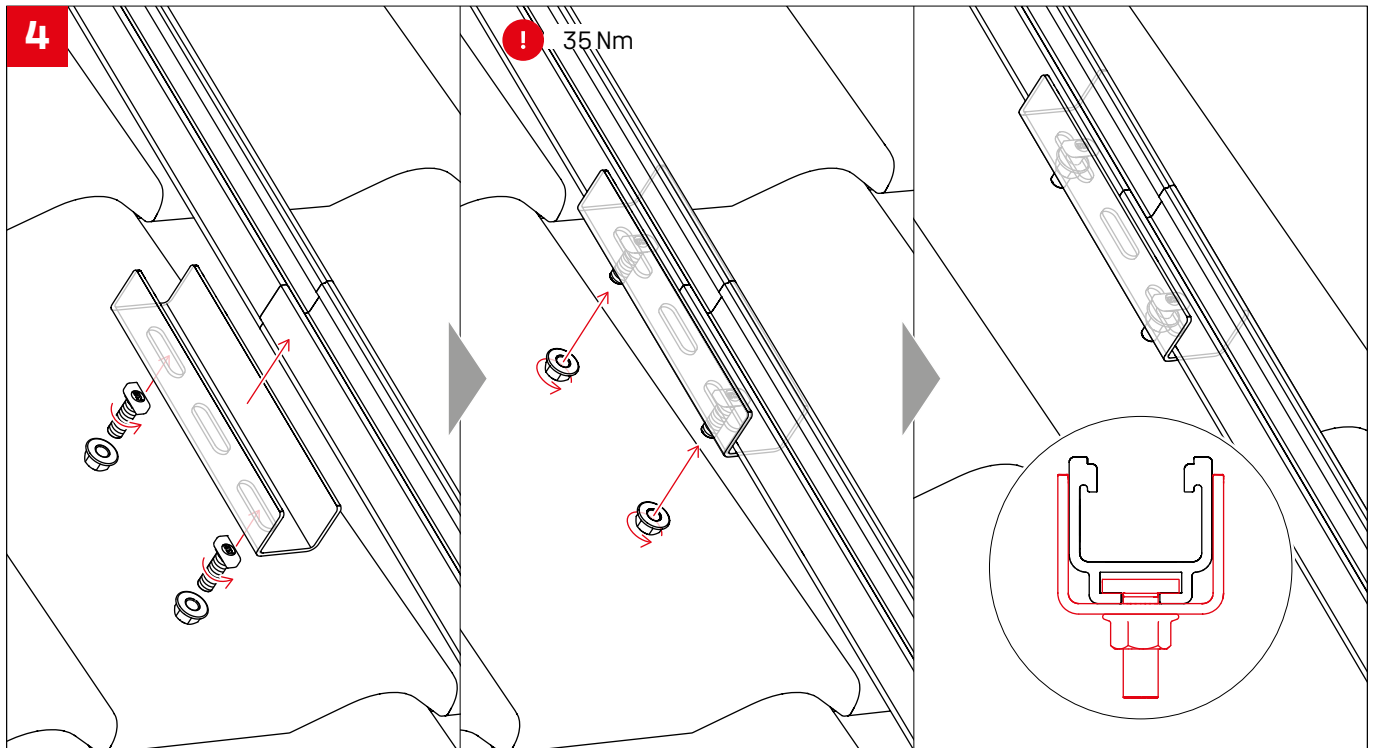
Dachhaken befestigen, Ziegel einsetzen



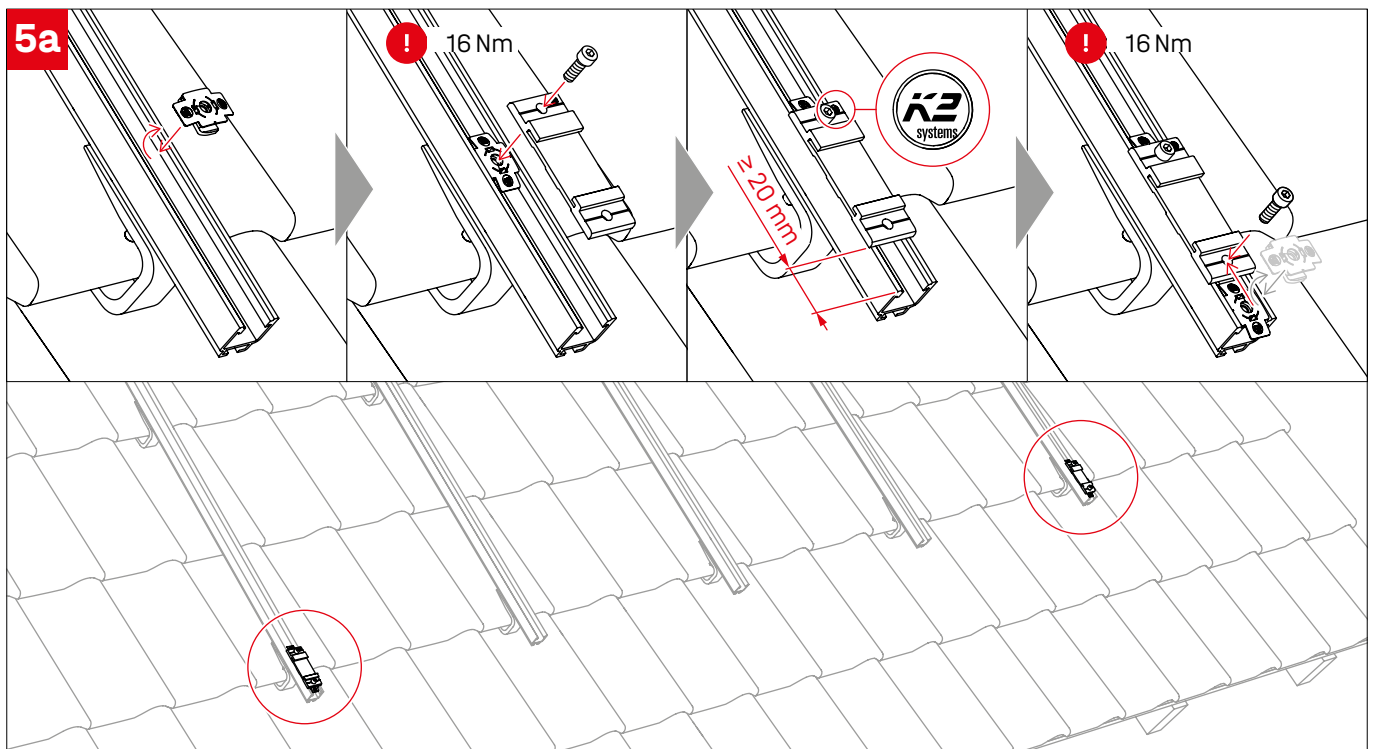
SolidRail mit Dachhaken verbinden



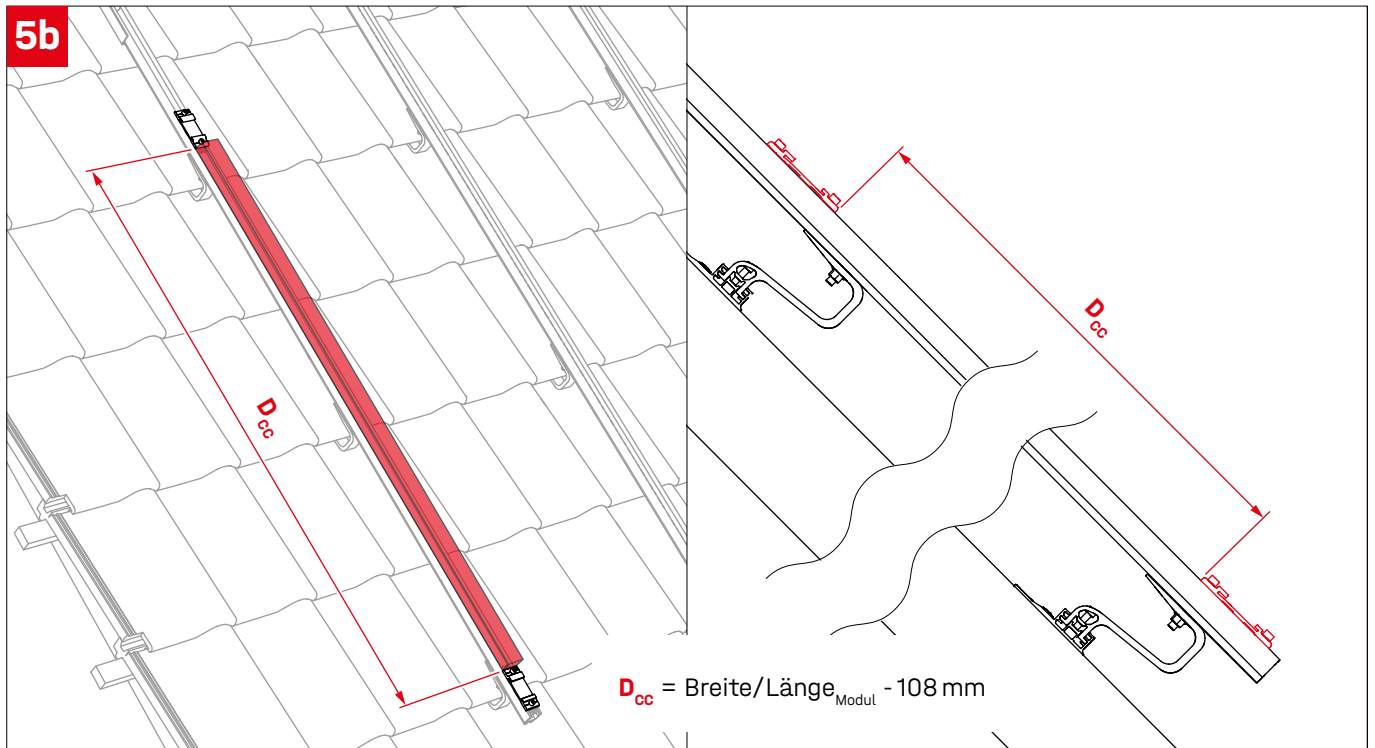
SolidRails verbinden mit SolidRail Connector



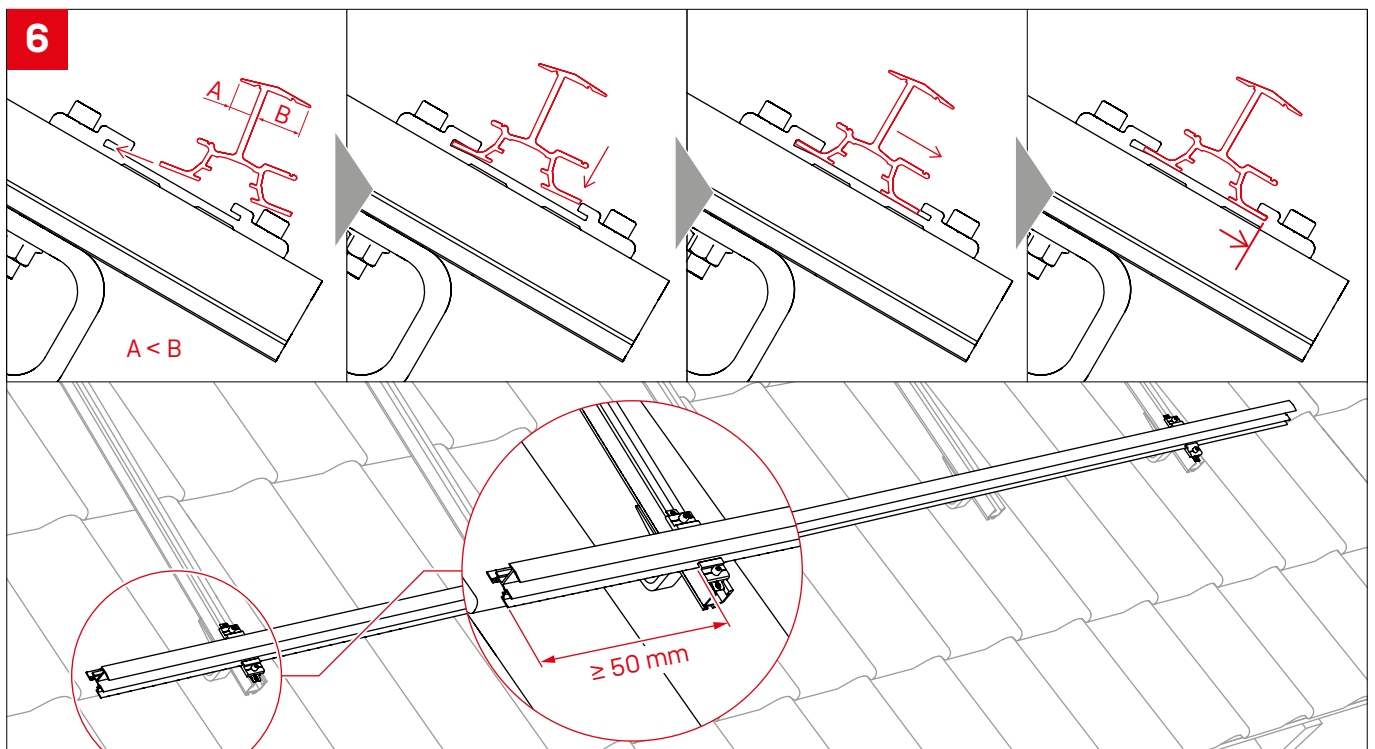
CrossConnector Teil 1 - äußere CrossConnectors an SolidRail montieren



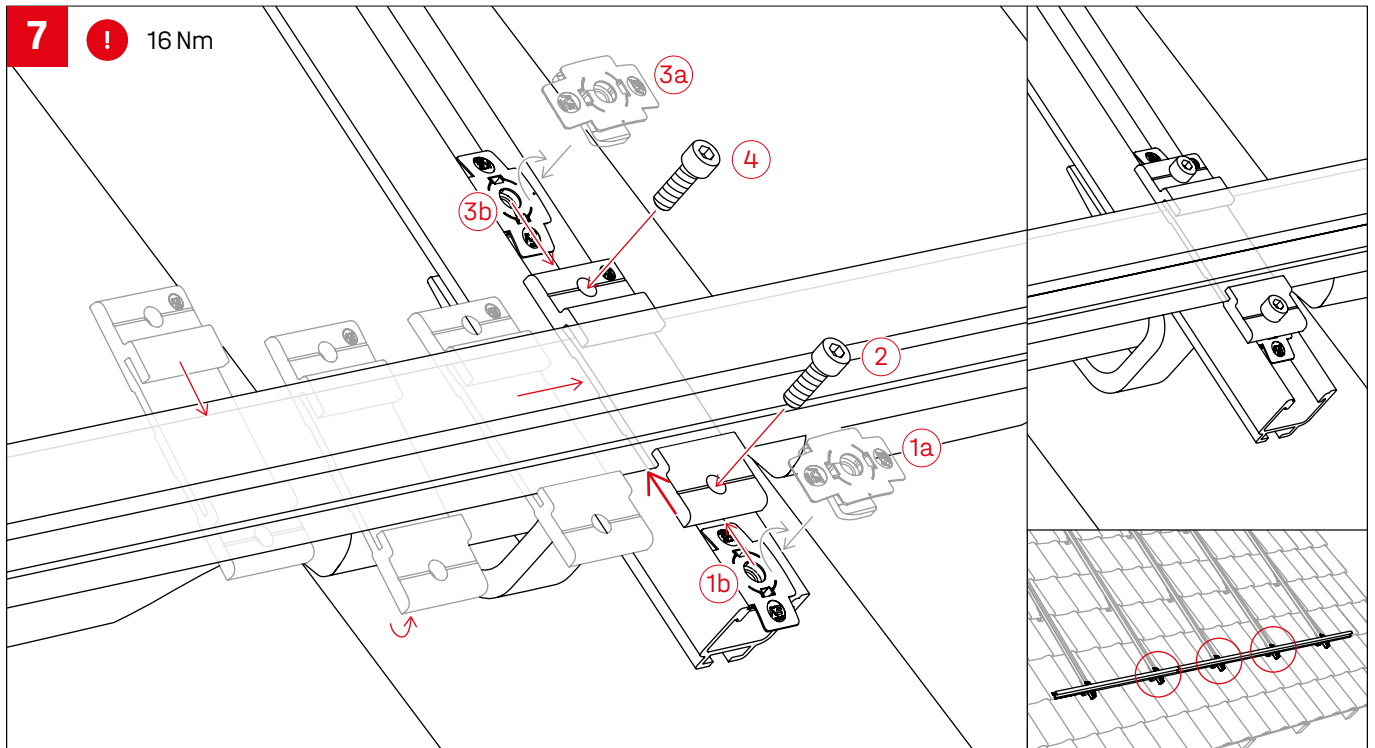
Vertikaler Abstand CrossConnectors



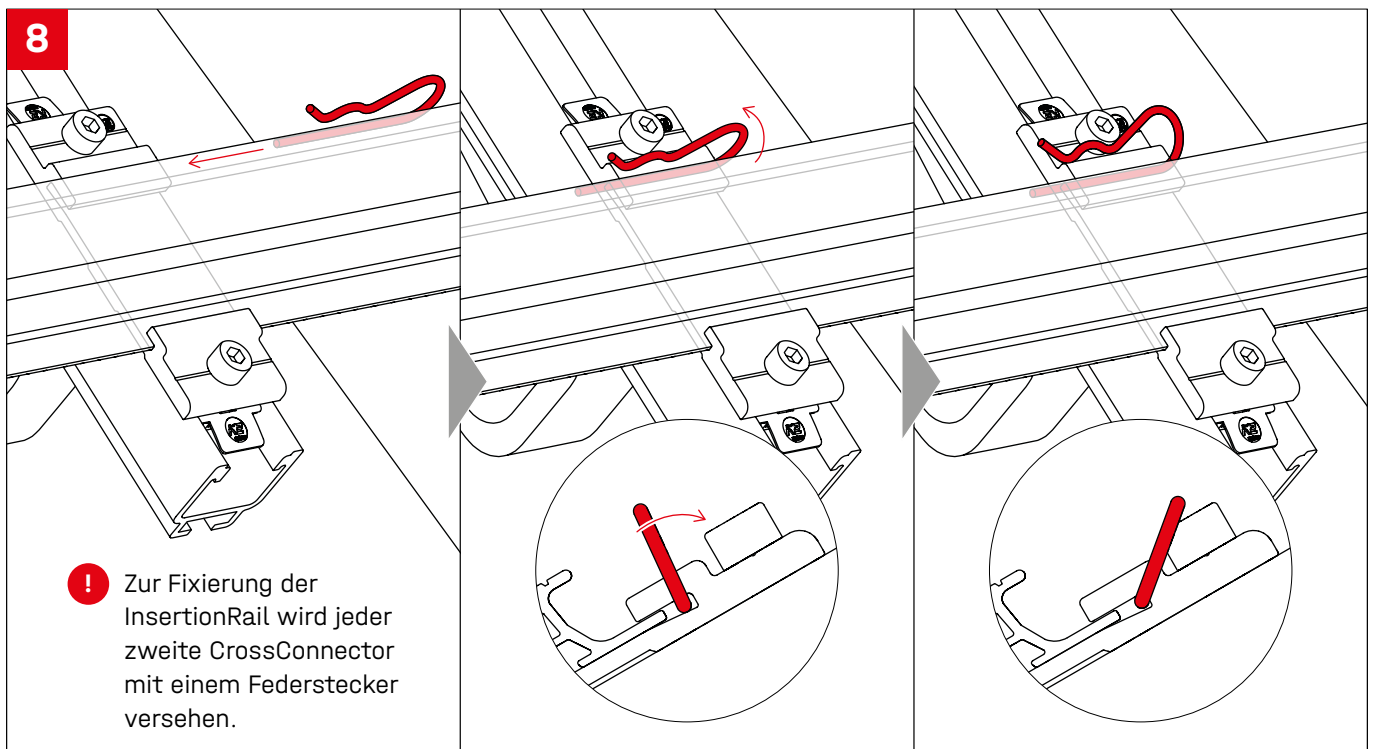
InsertionRail einsetzen



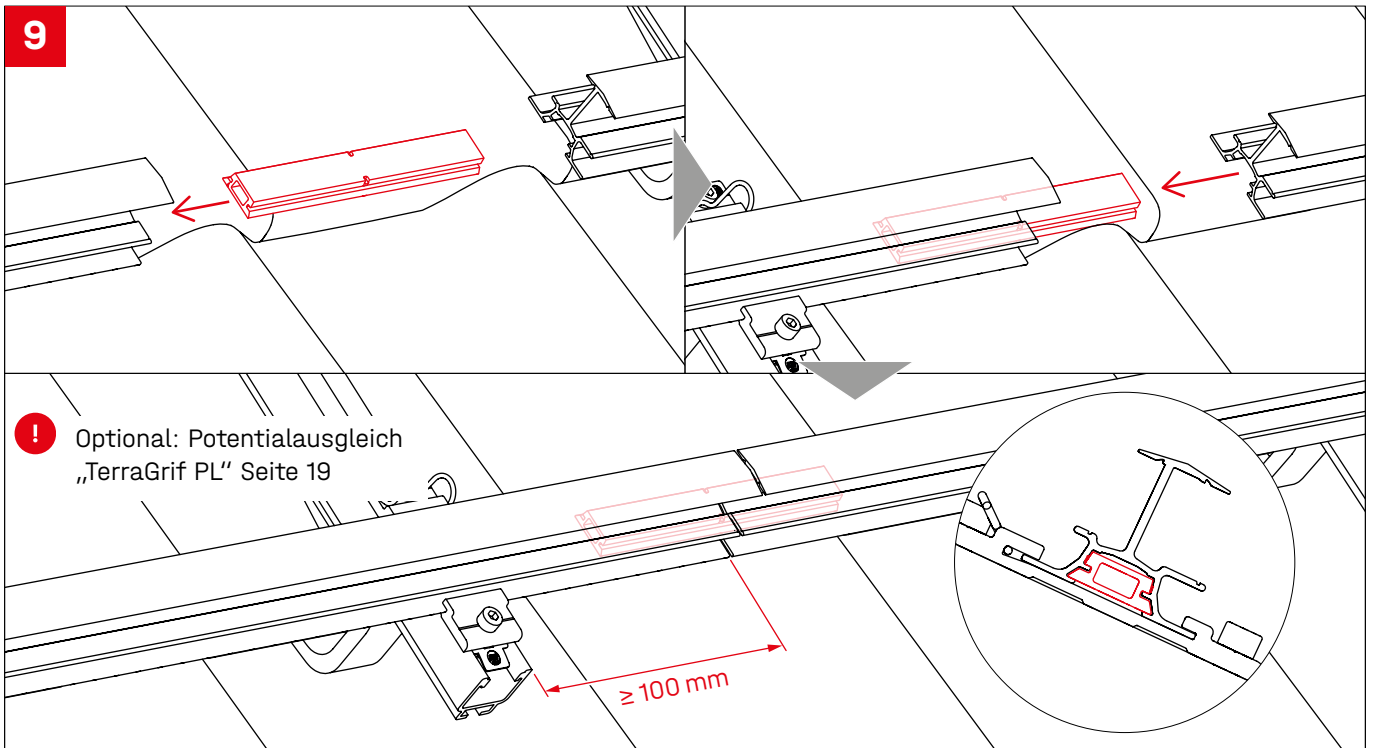
CrossConnector Teil 2 - innenliegende CrossConnectors montieren



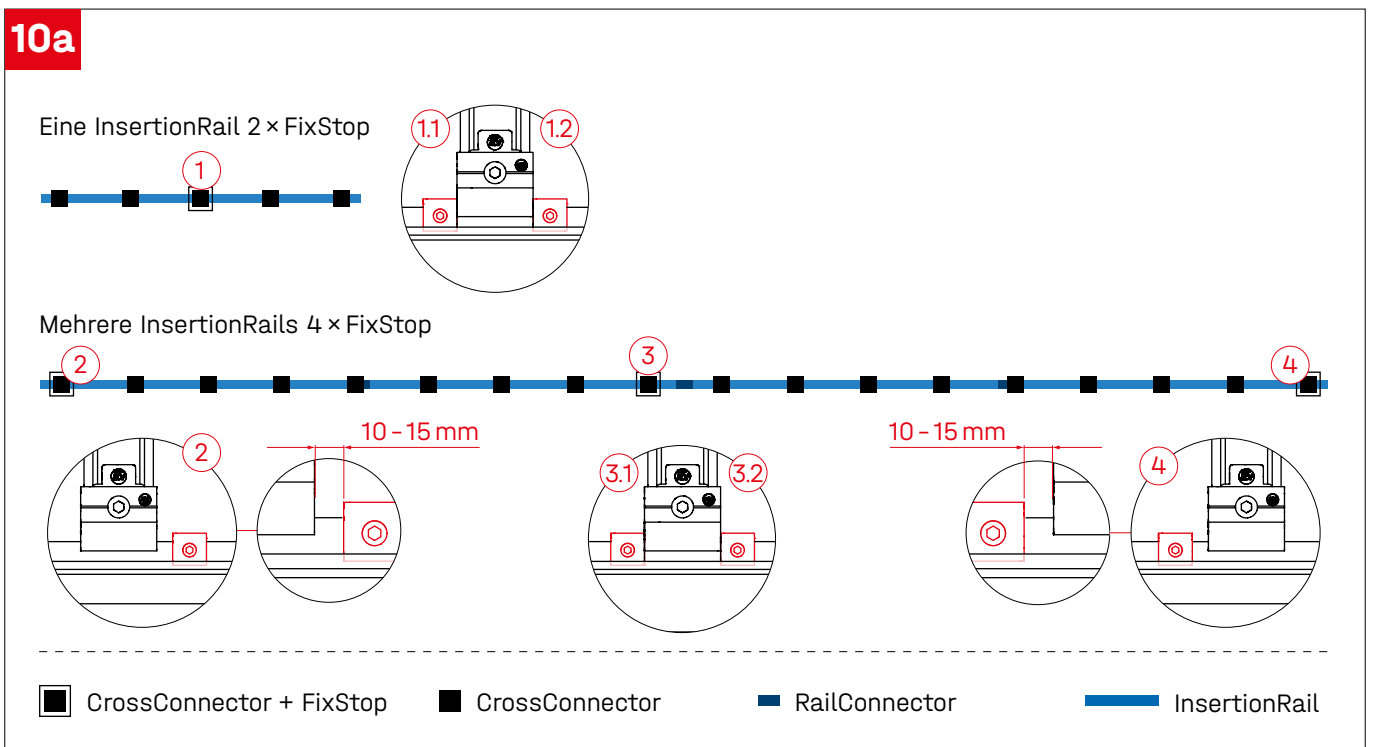
Fixierung InsertionRail mit Federstecker



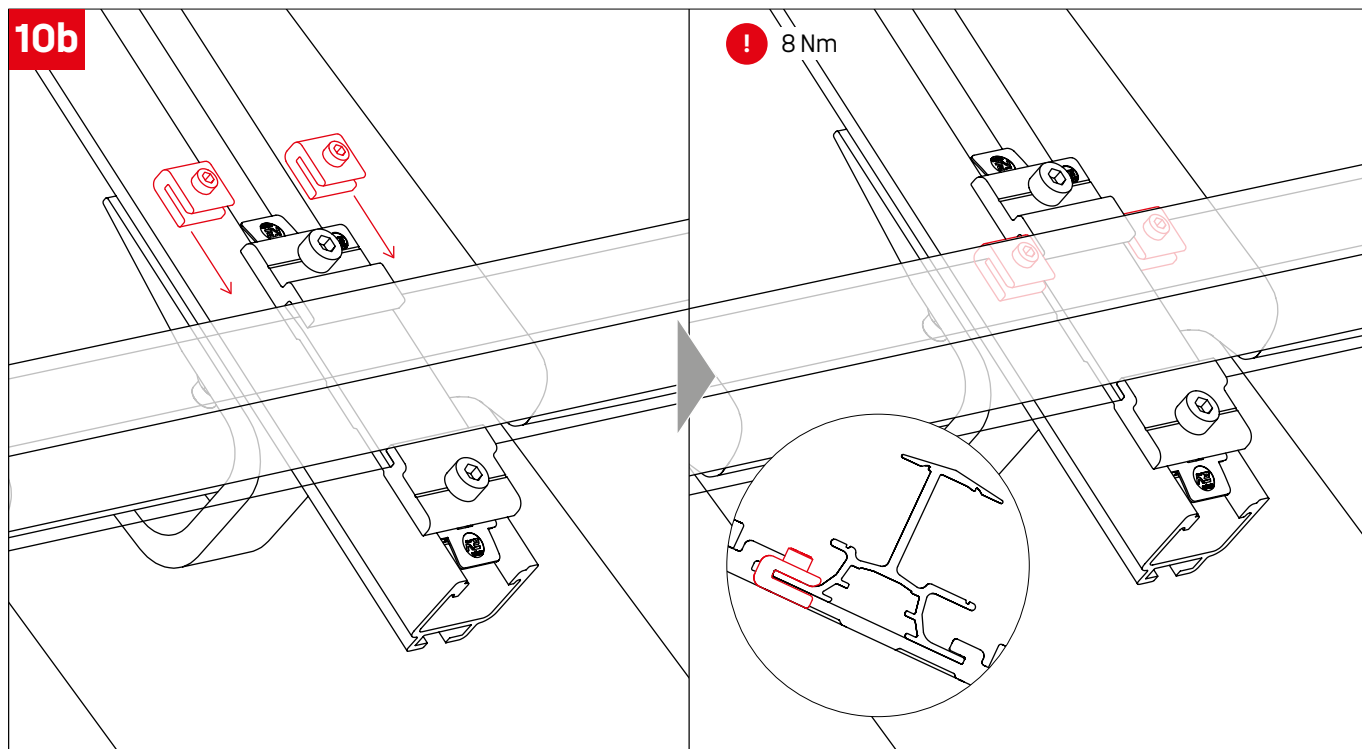
Schienenverbindung mit RailConnector



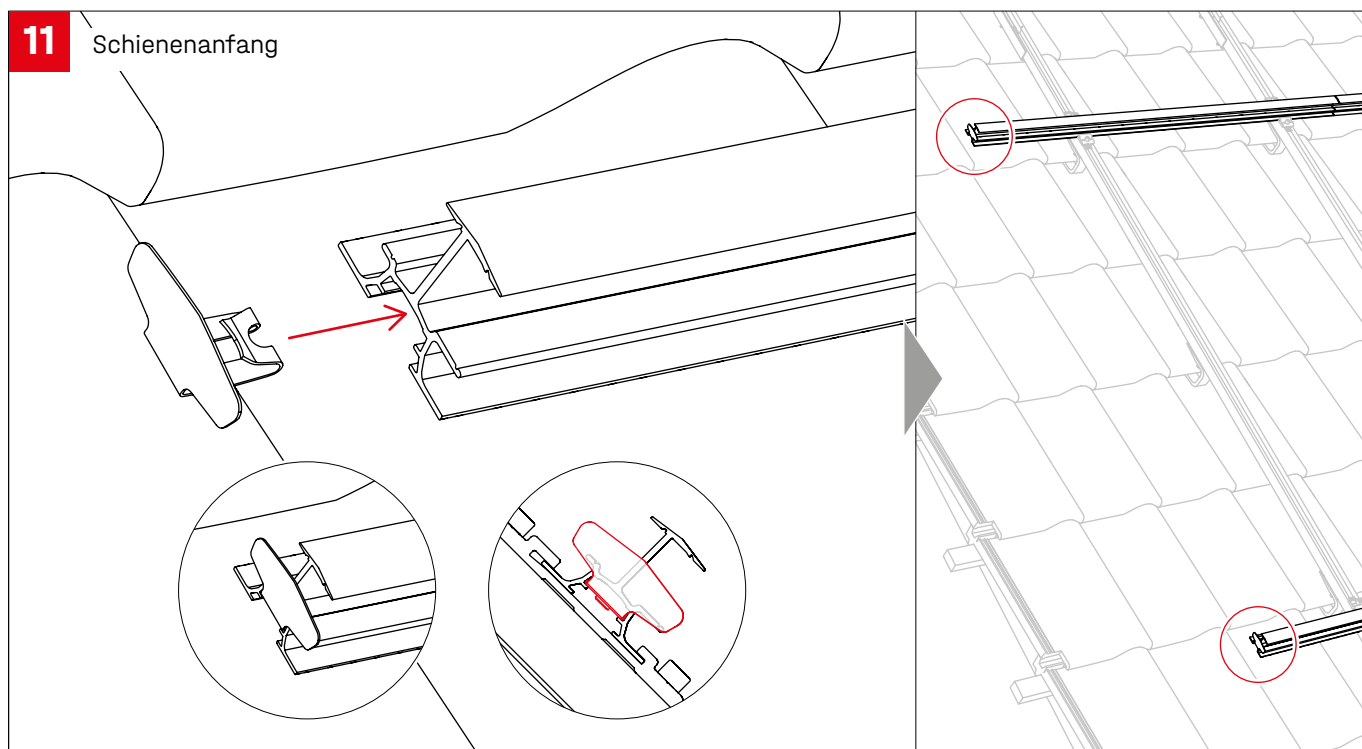
FixStop Positionierung



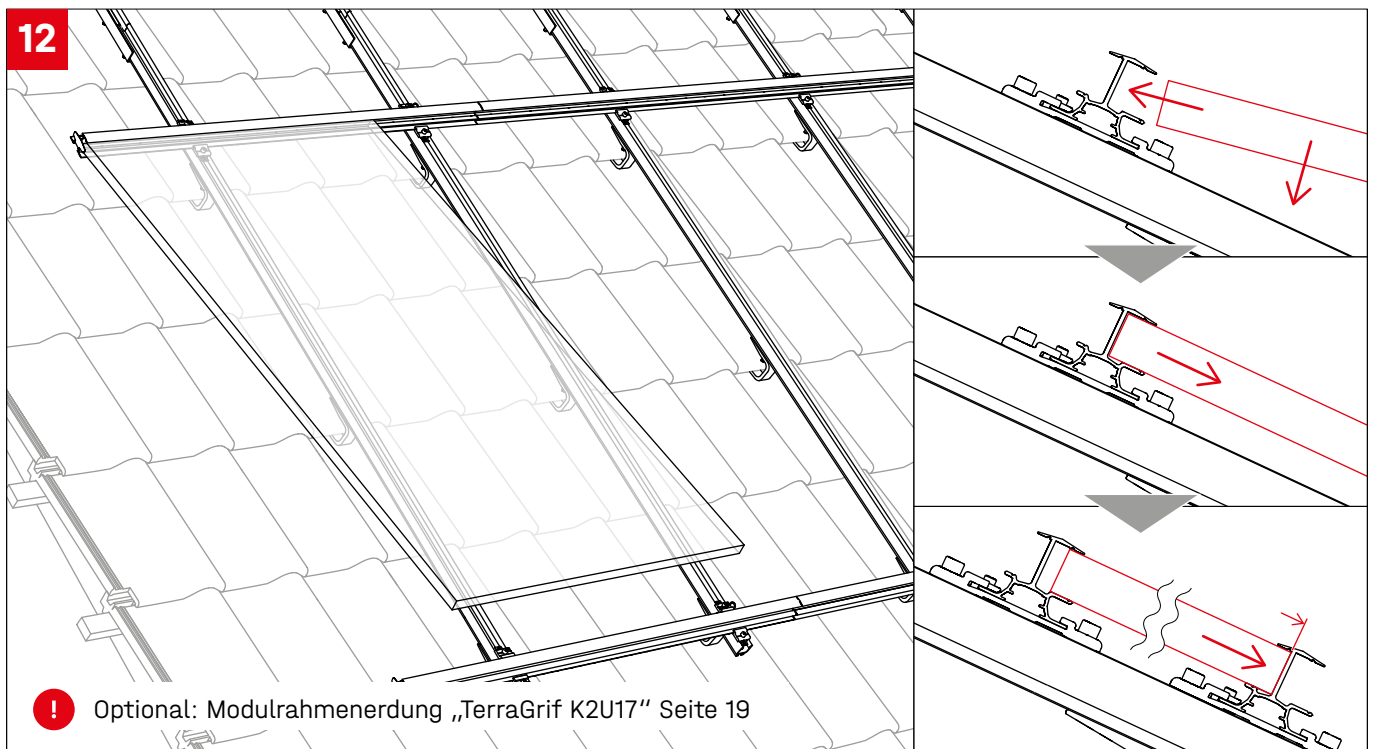
Montage FixStop



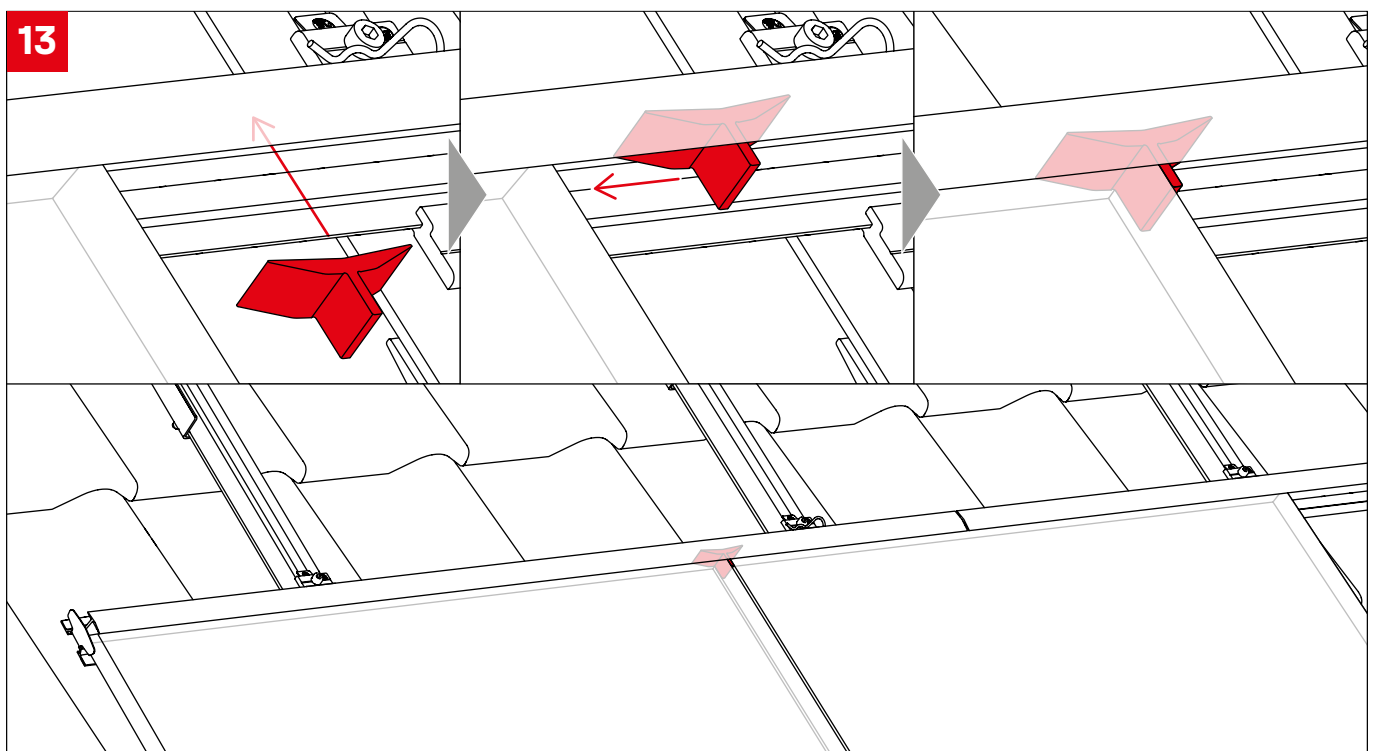
Seitliche Absicherung EndStop 1



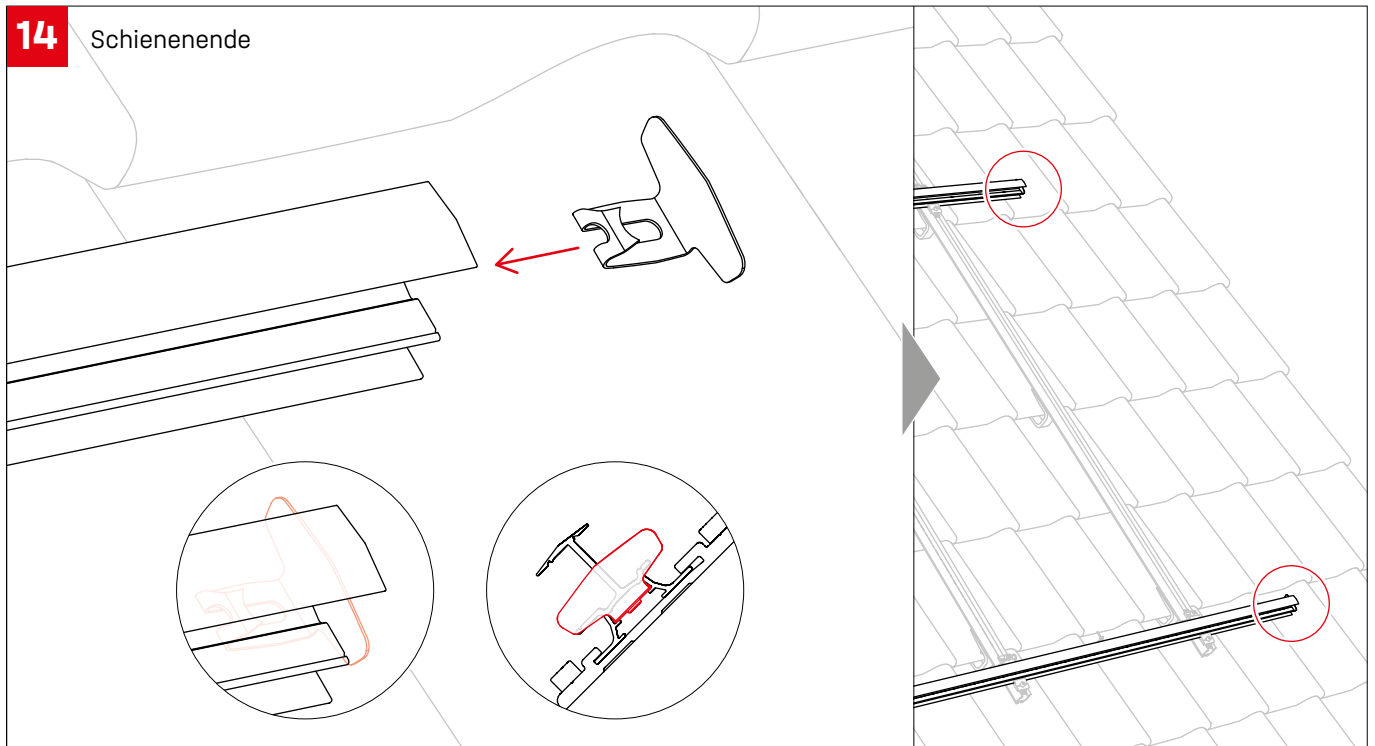
Module einsetzen



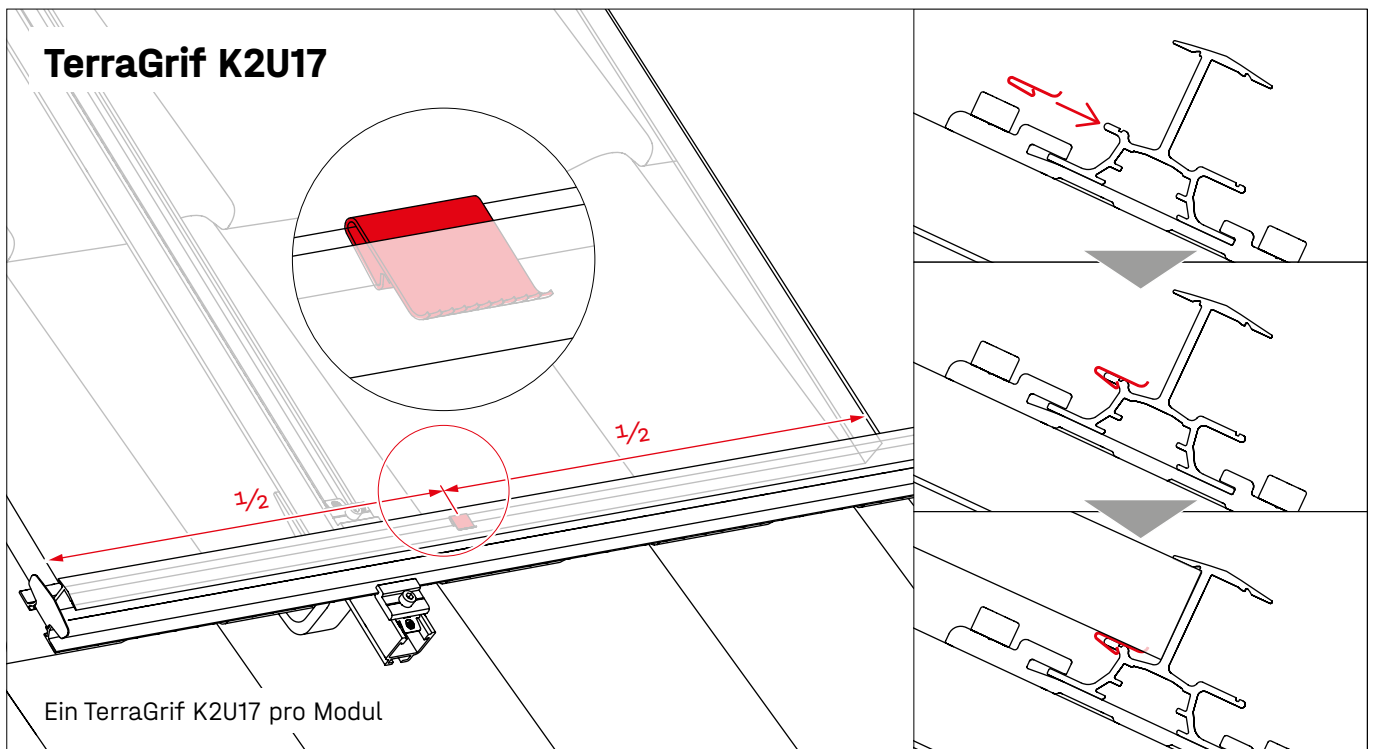
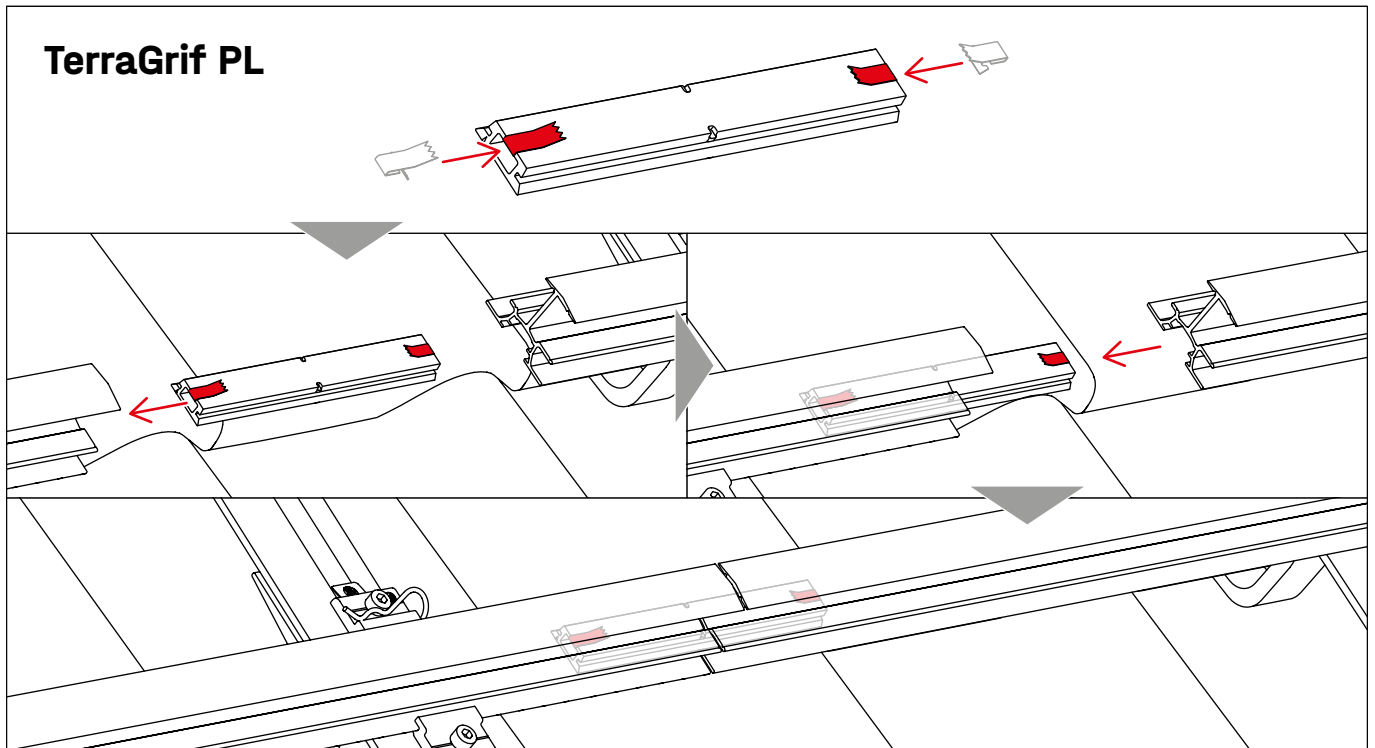
Platzierung Abstandshalter ModuleSafety



Seitliche Absicherung EndStop 2

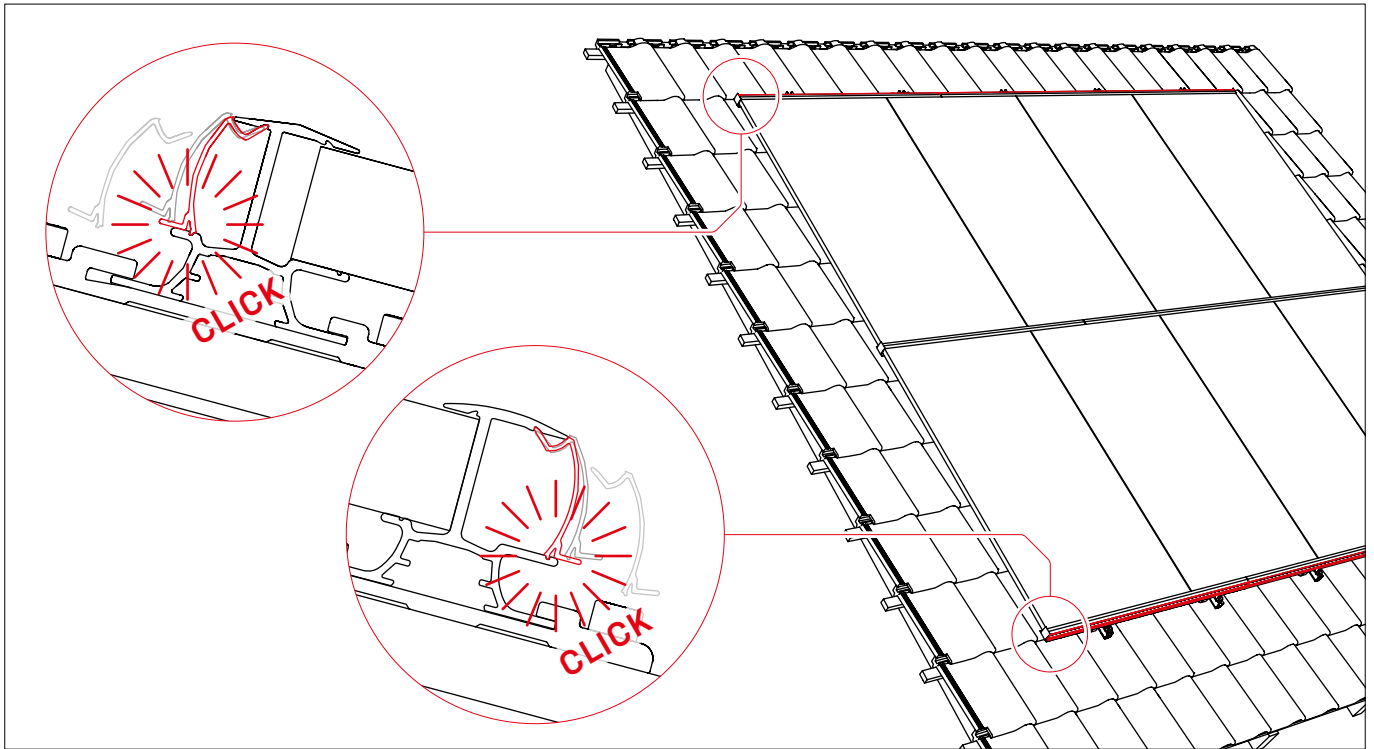


Potentialausgleich / Modulrahmenerdung

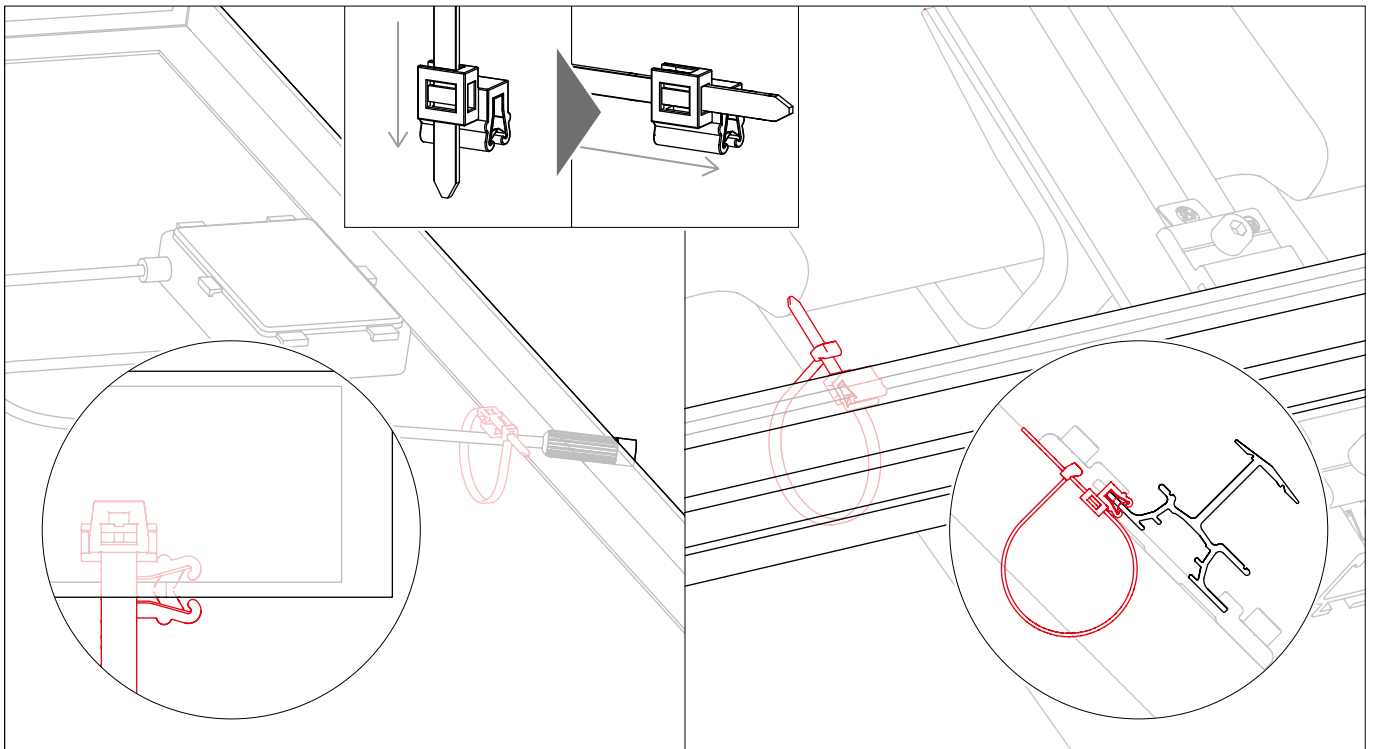


Optional

InsertionRail Cover



Kabelmanagement mit Cable Manager



Notizen





Vielen Dank, dass Sie sich für ein K2 Montagesystem entschieden haben.

Systeme von K2 Systems sind schnell und einfach zu montieren. Wir hoffen, diese Anleitung hat Ihnen dabei geholfen. Für Anregungen, Fragen oder Verbesserungsvorschläge stehen wir Ihnen gerne zur Verfügung. Alle Kontaktdaten finden Sie unter:

- k2-systems.com/kontakt
- **Service-Hotline: +49 7159 42059-0**

Es gelten unsere ALB; einzusehen unter: k2-systems.com

K2 Systems GmbH

Haldenstraße 1 · 71272 Renningen · Germany
+49 (0) 7159 - 42059 - 0 · info@k2-systems.com · k2-systems.com

InsertionRail System SolidHook Assembly DE V1 | 0326 · Änderungen vorbehalten · Produktabbildungen sind beispielhafte Abbildungen und können vom Original abweichen.



Connecting Strength

k2-systems.com