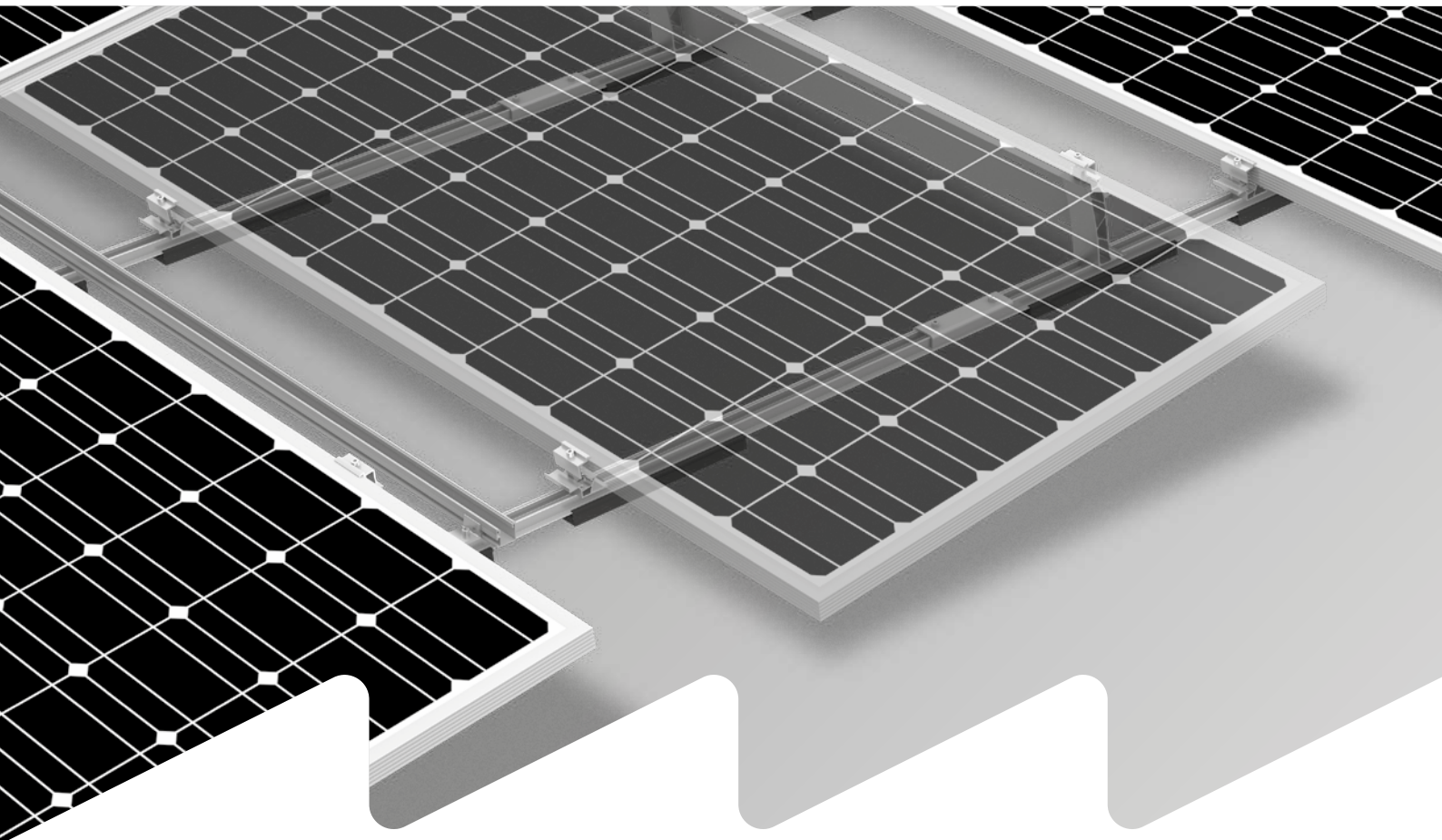




Connecting Strength



 Instrukcja montażu

S-Dome 6 System

Classic LS

Treść

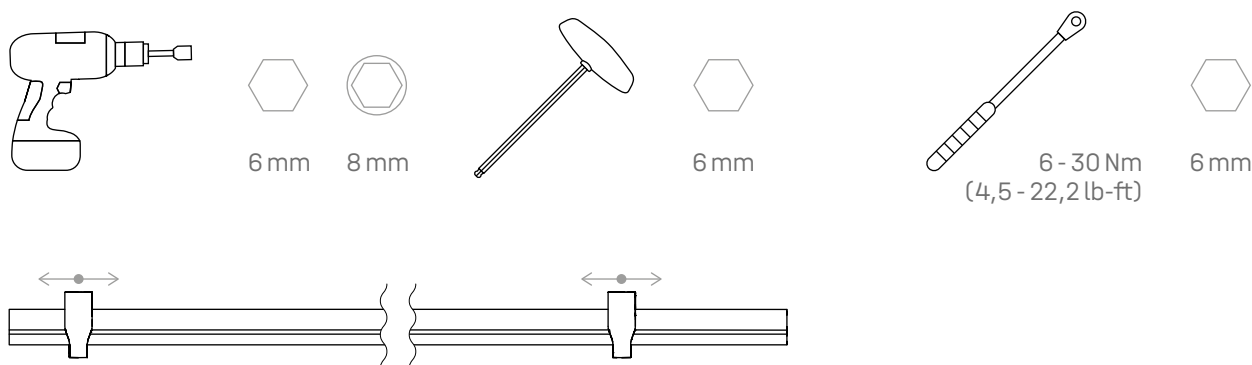
• Przegląd narzędzi	3
• Ogólne zasady bezpieczeństwa	4
• Zasady ogólne	5
· Projektowanie przy użyciu K2 Base	5
· Wymogi dotyczące dachu	5
· Wymogi statyczne	5
· Ważne informacje dotyczące montażu	5
• Komponenty	6
· Komponenty bazowe	6
· Balastowanie	8
· Mocowanie na stałe w dachu	9
• Montaż	10
· Budowa bloku modułów z przegrodami termicznymi	10
· Montaż modułów	15
· Montaż listwy wiatrochronnej	17
· Opcje balastowania i specyfikacje	18
• Opcjonalne etapy montażu	20
· Połączenie stałe z zastosowaniem Dome FixPro na przykładzie stopy montażowej Solmont	20
· Ułożenie kabli z zastosowaniem organizera Cable Manager	21
· Uziemienie ramy modułu za pomocą TerraGrif K2MI	21
• Notatki	22

Sprawdzona jakość - potwierdzona wieloma certyfikatami

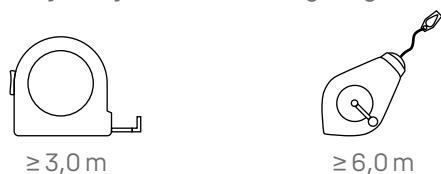
K2 Systems zapewnia bezpieczny montaż, najwyższą jakość i precyzję. Nasi klienci i partnerzy wiedzą o tym od dawna. Niezależne jednostki sprawdziły, potwierdziły i certyfikowały nasze kompetencje i komponenty.

Na stronie k2-systems.com/en/technical-information można znaleźć nasze certyfikaty jakości i produktów.

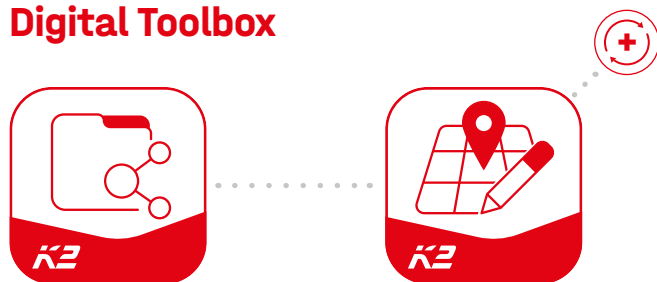
Przegląd narzędzi



Dome Speed Spacer Large · 2004129
Przymiary do modułów wg długości



Digital Toolbox



Czy znasz już nasze rozwiązania cyfrowe? Już teraz zacznij korzystać z aplikacji K2 DocuApp i zapisuj pierwsze ważne dane projektowe bezpośrednio u klienta lub w miejscu inwestycji. Następnie zastosuj te dane w programie planistycznym online Software K2 Base. Tutaj szybko, łatwo i bezpiecznie wykonasz projekt. Otrzymasz szczegółowy raport z projektu wraz z planem montażu i raportem statycznym. Interfejs K2+ umożliwia bezproblemowe przesyłanie danych projektowych do narzędzi projektowych innych producentów.

Aplikacja K2 DocuApp ułatwia i usprawnia prowadzenie dokumentacji projektowej - bez irytujących stosów papieru.

Zarejestruj się i zacznij już teraz:

base.k2-systems.com →

docuapp.k2-systems.com →

Ogólne zasady bezpieczeństwa

Uwaga: przestrzegać naszych Ogólnych Zasad Montażu.

Są one dostępne na stronie k2-systems.com/en/technical-information

- Instalacje mogą montować i uruchamiać wyłącznie osoby, które z uwagi na kompetencje zawodowe (np. wykształcenie lub działalność), ew. doświadczenie, potrafią zagwarantować przepisowe wykonanie tych prac.
- Przed montażem sprawdzić, czy produkt spełnia obowiązujące lokalnie wymogi statyczne. W przypadku instalacji dachowych zawsze sprawdzać nośność dachu inwestycji.
- Koniecznie przestrzegać krajowych i właściwych dla danego regionu przepisów budowlanych, norm i regulacji w zakresie ochrony środowiska.
- Przestrzegać przepisów bhp, stosownych norm i przepisów branżowych! W szczególności należy przy tym przestrzegać następujących zasad:
 - Nosić odzież ochronną (przede wszystkim hełm ochronny, obuwie robocze i rękawice robocze).
 - Podczas prac na dachach przestrzegać przepisów dotyczących prac na dachu (np.: stosować: zabezpieczenia przed upadkiem z wysokości, rusztowanie z pomostem od wysokości okapu dachowego 3 m itp.).
 - Podczas montażu musi być stale obecna druga osoba, która w razie wypadku szybko udzieli pomocy.
- Systemy montażowe K2 są stale udoskonalane, co może powodować zmiany w procesie montażu. Z tego względu przed przystąpieniem do prac trzeba sprawdzić aktualność instrukcji montażu na stronie: k2-systems.com/en/technical-information
Na życzenie możemy również wystać aktualną wersję instrukcji.
- Przestrzegać instrukcji montażu opracowanych przez producentów modułów.
- Wyrównanie potencjałów pomiędzy poszczególnymi elementami instalacji należy wykonać zgodnie z przepisami danego kraju.
- Przez cały czas trwania montażu na miejscu musi być dostępny przynajmniej jeden egzemplarz instrukcji montażu.
- Nie ponosimy odpowiedzialności prawnej za wady ani szkody powstałe w wyniku nieprzestrzegania naszych zaleceń i instrukcji montażu, niezastosowania wszystkich komponentów systemu oraz stosowania części nabytych u konkurencji. W takich przypadkach odpowiedzialność z tytułu rękojmi jest wykluczona.
- W przypadku nieprzestrzegania naszych Ogólnych Zasad Bezpieczeństwa oraz stosowania części nabytych u konkurencji spółka K2 Systems GmbH zastrzega sobie wyłączenie odpowiedzialności.
- W przypadku przestrzegania wszystkich zasad bezpieczeństwa oraz prawidłowego montażu instalacji okres gwarancji wynosi 12 lat! Przestrzegać naszych warunków gwarancji dostępnych na stronie k2-systems.com/en/warranty-terms-and-conditions
Na życzenie możemy je oczywiście również wystać.
- Demontaż systemu odbywa się w kolejności odwrotnej do montażu.
- Elementy konstrukcyjne K2 ze stali nierdzewnych są dostępne w różnych klasach odporności na korozję. Należy zawsze dokładnie sprawdzić ewentualne obciążenie korozyjne każdego elementu lub konstrukcji.

Zasady ogólne



System S-Dome 6 Classic LS można montować w sposób standardowy pod następującymi warunkami. Nawet jeśli przez zastosowanie czynników zwiększających bezpieczeństwo system spełnia wyższe wymogi, w przypadku przekroczenia zalecanych wartości należy skonsultować się ze swoim doradcą z K2 Systems.



Projektowanie przy użyciu K2 Base

Do projektowania polecamy nasz darmowy program online K2 Base. W pięciu krokach zaplanujesz odpowiedni system montażu i otrzymasz zalecenie dotyczące konstrukcji, wykaz części oraz raport statyki. Wystarczy się zalogować na stronie:

base.k2-systems.com



Wymogi dotyczące dachu

System ten można montować bez konieczności mocowania na stałe na wszystkich standardowych dachach płaskich z podłożem wytrzymałym na ściskanie i o nachyleniu $\leq 3^\circ$.

- Mocowanie na stałe $> 3^\circ$ do $\leq 10^\circ$
 - Do $\leq 5^\circ$ możliwość montażu kombinowanego z użyciem balastu
 - $> 5^\circ$ do $\leq 10^\circ$ wyłącznie bez balastu
- Powierzchnia dachu musi być czysta i sucha. W razie potrzeby nierówności skompensować lub usunąć.
- W przypadku pokryć bitumicznych należy przeprowadzić profesjonalną kontrolę uszczelnienia dachu i w razie potrzeby podjąć odpowiednie środki zabezpieczające.
- Współczynnik tarcia dachu należy określić na miejscu. Patrz film k2-systems.com/en/friction-coefficient



Wymogi statyczne

Inwestor musi koniecznie sprawdzić konstrukcję dachu pod kątem wystarczającej nośności pozostającej wytrzymałości izolacji cieplnej na nacisk.

- Do modułów oramowanych z wysokością ramy 30 - 50 mm
- Dozwolone wymiary modułów (długość \times szerokość):
 - 10° : 1562 - 2390 \times 950 - 1170 mm
 - 15° : 1562 - 2390 \times 950 - 1305 mm



Ważne informacje dotyczące montażu

System montażowy

- Dokładny kąt nachylenia podpory odbiega nieco od 10° w zależności od szerokości modułu. Kąt ten maleje przy większych szerokościach modułów.

- Zachować odstęp minimalny 600 mm od krawędzi dachu. W przypadku budynków o wysokości poniżej 5 m odstęp minimalny można zmniejszyć.
- Sprawdzić kompatybilność poszycia dachu z matami Mat S.
- Aby móc korzystać z systemu, należy zamontować co najmniej dwie podpory powiązane ze sobą.
- Zachować przegrody termiczne (odległość między blokami modułów) w kierunku profilu bazowego i rzędów modułów:
 - profil bazowy: 12,3 m
 - rząd modułów: 16,0 m
- Po zjawiskach ekstremalnych, jak np. burze, masywne opady, trzęsienie ziemi itp., zlecić sprawdzenie systemu specjalistycznej firmie. Jeżeli kontrola wykaże odkształcenia plastyczne, np. obrzębie klem modułów lub uszkodzenia, należy wymienić odpowiednie komponenty na nowe.

Moduły i klemy

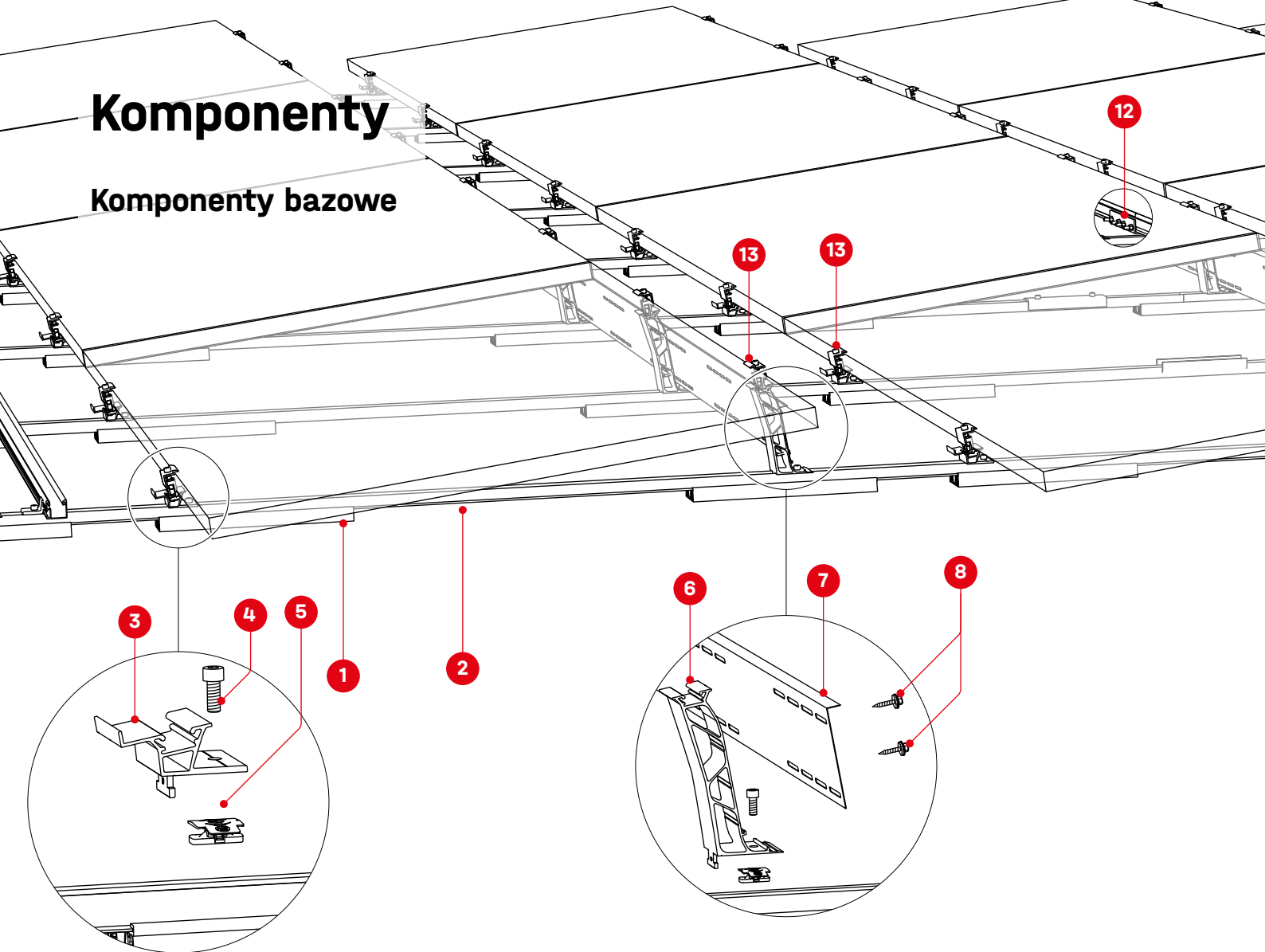
- Moment dokręcenia wszystkich klem modułów wynosi 14 Nm.
- Przestrzegać wytycznych producenta modułów co do miejsca montażu klem i modułów (patrz karta techniczna modułów opracowana przez producenta). Sprawdzić, czy producent zezwala na montaż klem po krótszej stronie ramy modułu. Patrz również: k2-systems.com/en/approved-modules-dome-6

Informacje ogólne

- Przy projektowaniu balastowania czynniki zewnętrzne, oddziałujące na system, są uwzględniane tylko w ograniczonym zakresie. Nie można uwzględnić takich czynników jak np. nierówności, rozszerzalność cieplna liniowa, mech, woda stojąca, starzenie się folii, należy mieć jednak na uwadze, że mogą one wpływać na przesunięcia w obrębie instalacji. Dlatego zalecamy regularną konserwację systemu lub sprawdzenie, czy konieczne jest dodatkowe mocowanie mechaniczne.
- Uważać, aby nie utrudnić odpływu wód opadowych.
- Przestrzegać ogólnych norm i przepisów dotyczących ochrony odgromowej. W razie potrzeby zlecić specjalistcie zaprojektowanie instalacji odgromowej (ew. stosować klemy odgromowe). Przestrzegać przy tym obowiązujących lokalnie przepisów.

Komponenty

Komponenty bazowe

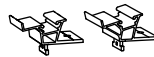


1 2003126
Mat S

2 Numer artykułu
specyficzny dla
danej instalacji
BasicRail 22

3 2003243 / 2004175
Dome 6.10 / 6.15 SD

4 1001643 + 2001729
5 **Nakrętka wsuwana MK2
i śruba z łbem walcowym
z użębieniem M8**

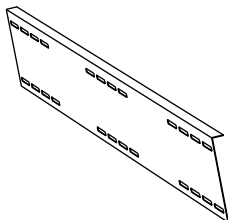
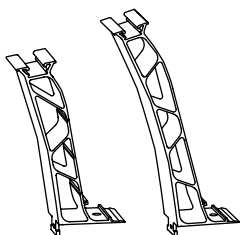


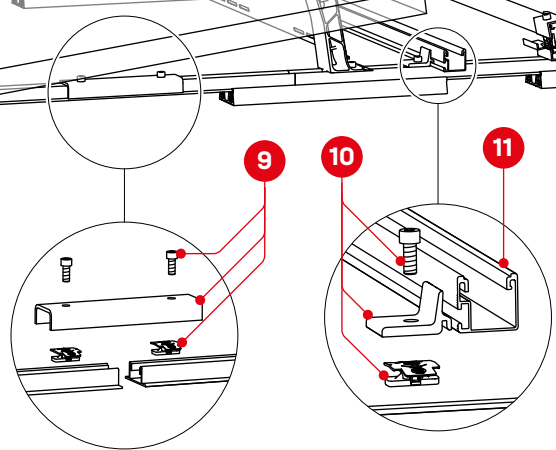
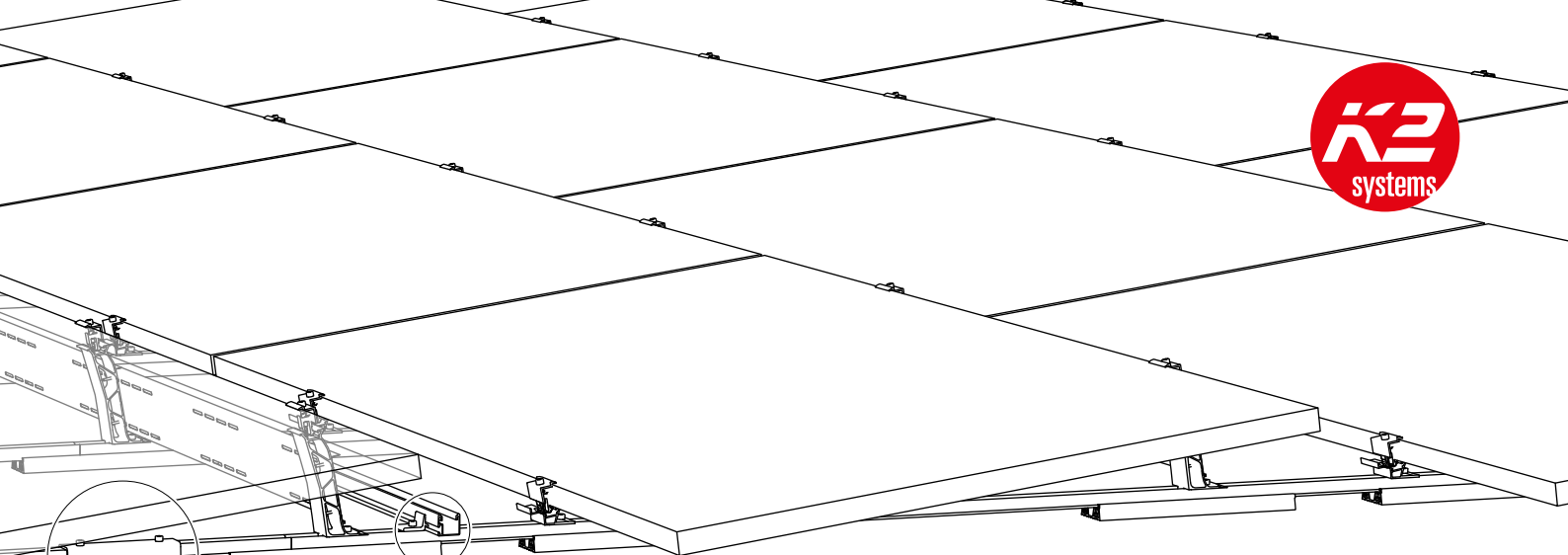
6 2004125 / 2004174
Dome 6.10 / 6.15 Peak

7 2004167 / 2004183
**S-Dome 6.10 / 6.15
Windbreaker LS**

8 Numer artykułu
specyficzny dla
danej instalacji
**Wkręt samogwintu-
jący z podkładką
uszczelniającą,
6 x 25**

9 1006039
FlatConnector Set

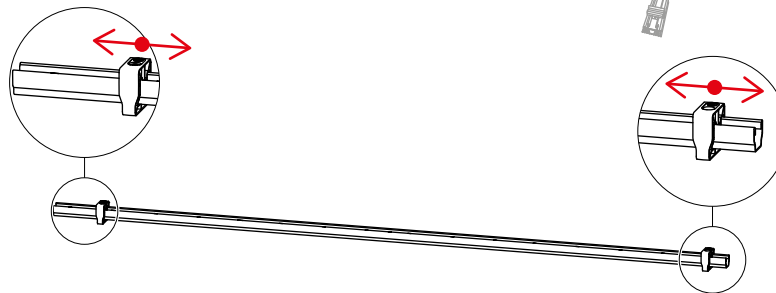




Przymiar Dome 6

2004129

Dome Speed Spacer Large

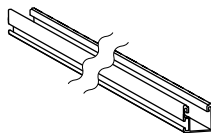


Opcjonalnie

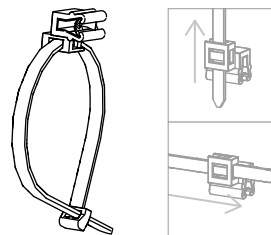
10 2003145
Climber Set



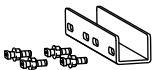
11 2004413
SingleRail Light 36



2002870
Cable-Manager



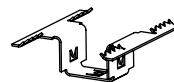
12 2001976
**SingleRail 36
Connector Set**



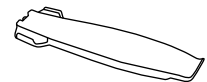
13 **DomeClamp EC**



2003542
**TerraGrif K2MI
Duo 18**

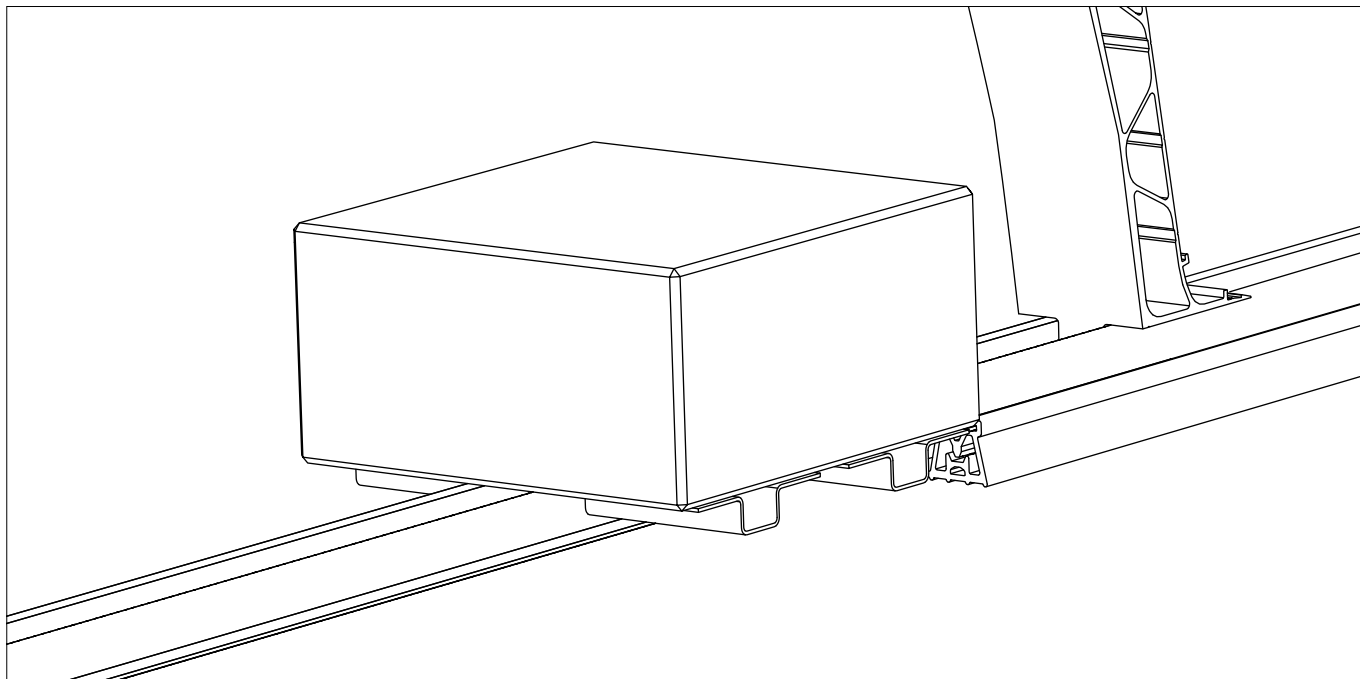


2004141
Mat S Tool

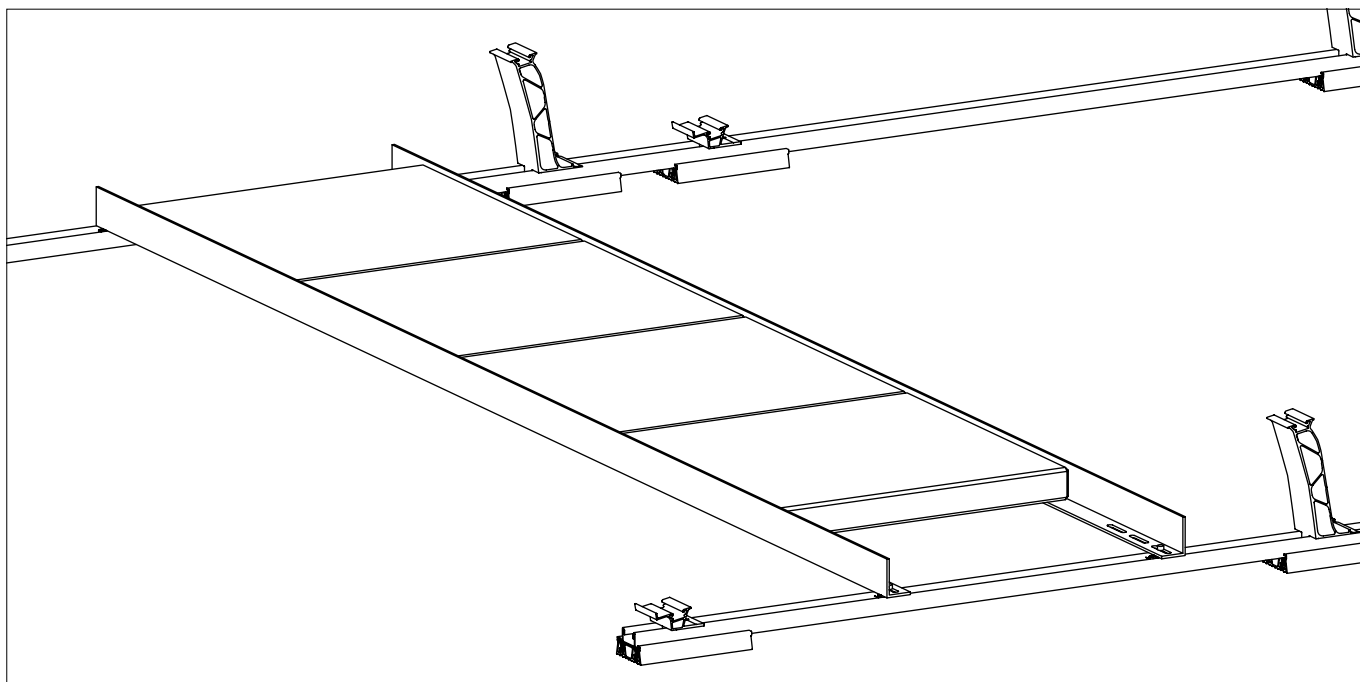
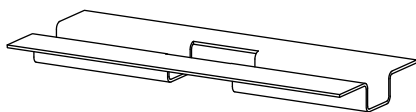


Komponenty

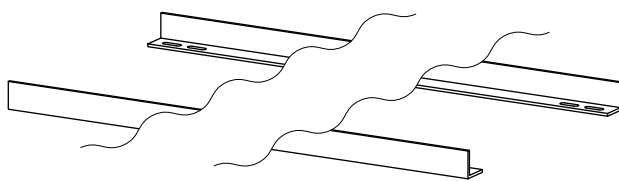
Balastowanie



2002300
SpeedPorter



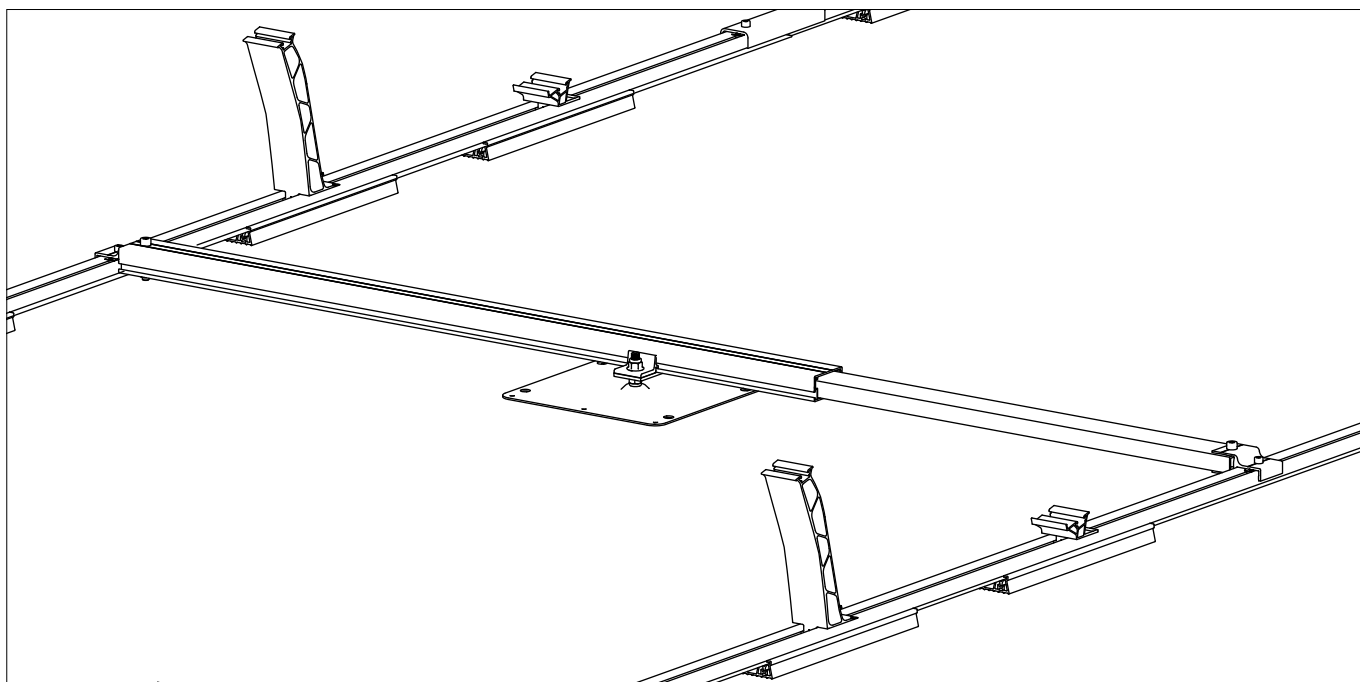
2004157
Porter Flex



1001643 + 2001729
**nakrętka wsuwana MK2 +
śruba z łbem walcowym
M8×20**



Mocowanie na stałe w dachu

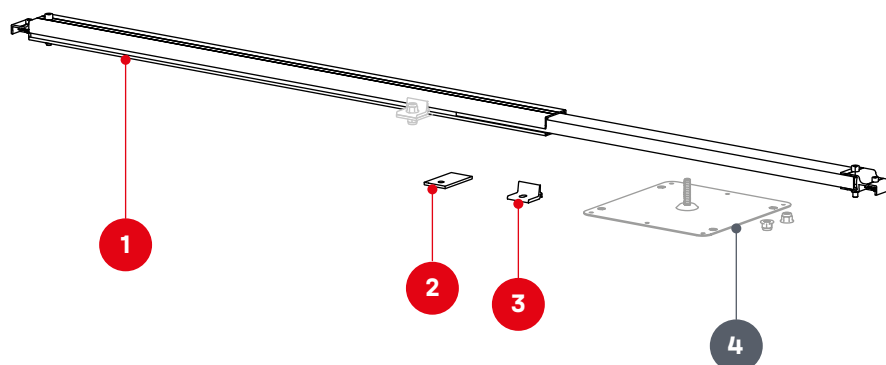


1 2003384
Dome FixPro S

2 2002546 / 2002547
Adapter M10/12

3 2003146 / 2003147
Climber M10/12

4 **Płyta kotwiąca dachowa**
Nie znajduje się w portfolio produktów K2.
Pozostałe elementy (np. śruby i nakrętki) do montażu na elemencie mocującym zapewnia inwestor.



Montaż

Budowa bloku modułów z przegrodami termicznymi

! Minimalne wartości montażowe (S_{x1}/S_{y1}) dla separacji termicznej bloków modułów nie mogą być podcięte. W K2 Base ustawia się odległości między krawędziami modułów (S_{x2}/S_{y2}) do planowania. Plan montażowy K2 Base wyświetla automatycznie obliczone wartości montażowe w zależności od S_{x2}/S_{y2} .

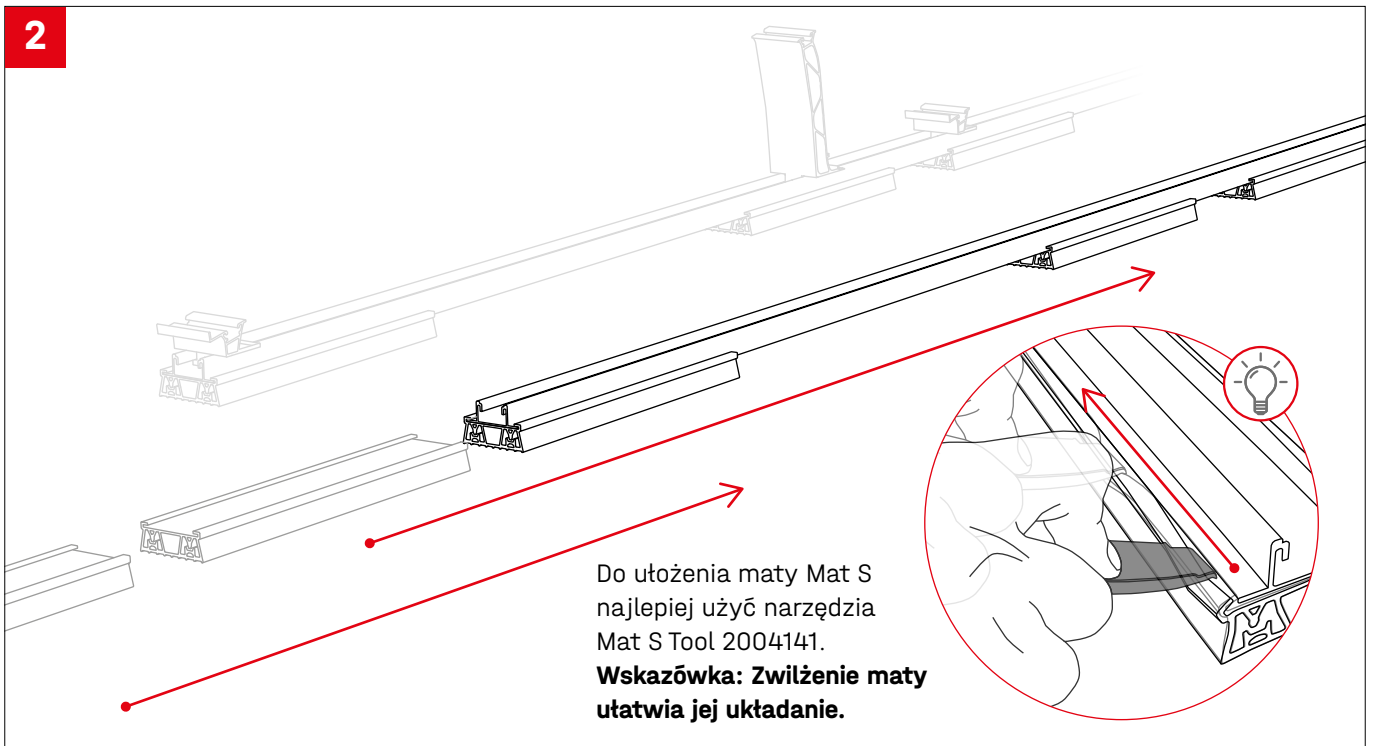
S_{y2}
 $S_{y1} \geq 845 \text{ mm}$
 S_{x2}
 $S_{x1} \geq 140 \text{ mm}$
max. 16,0 m
max. 12,3 m
 S_{y1}
 $\leq 18 \text{ mm}$

1

! Aby zmierzyć odległości między profilami montażowymi, ustawić przymiar Dome Speed Spacer na odległość D_R .

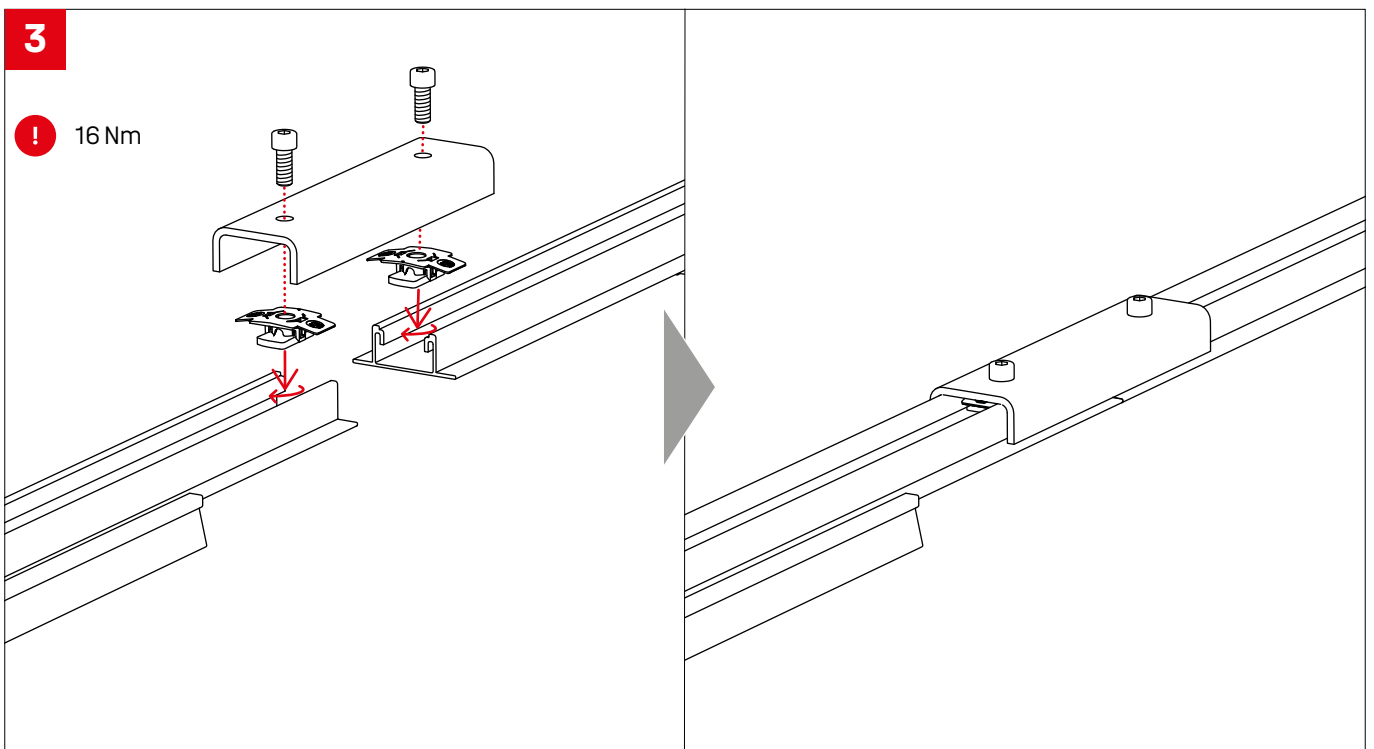
L_M
 $D_R = (0,5 \times L_M) - 15,5 \text{ mm}$

2



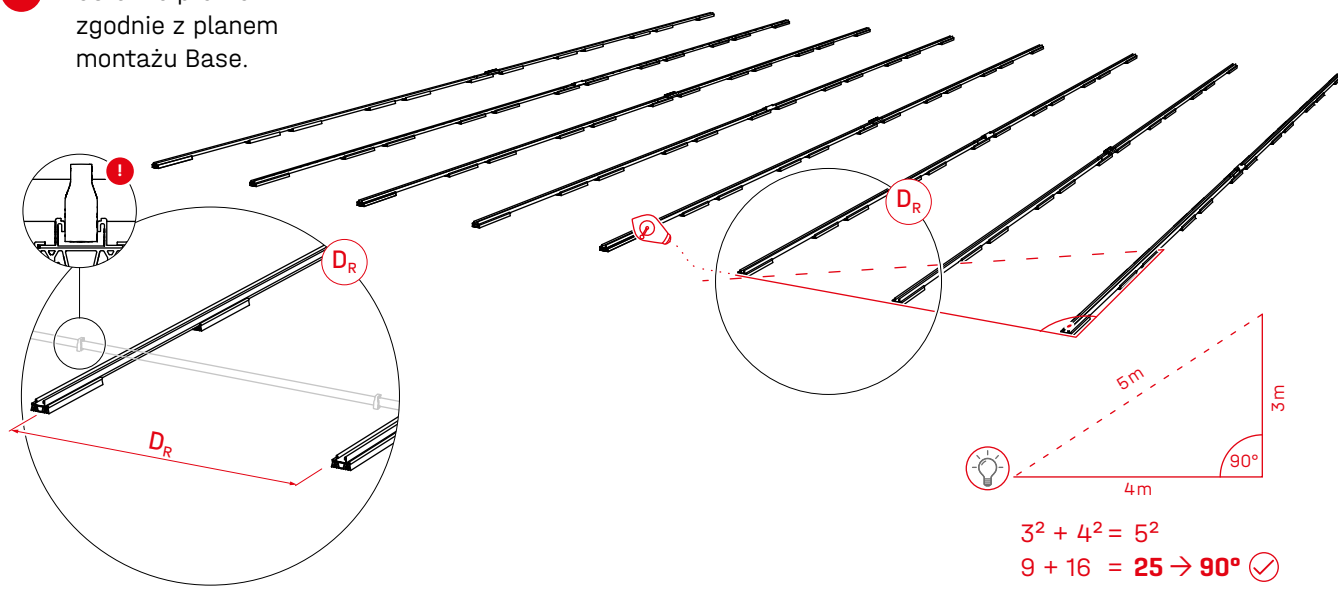
3

! 16 Nm

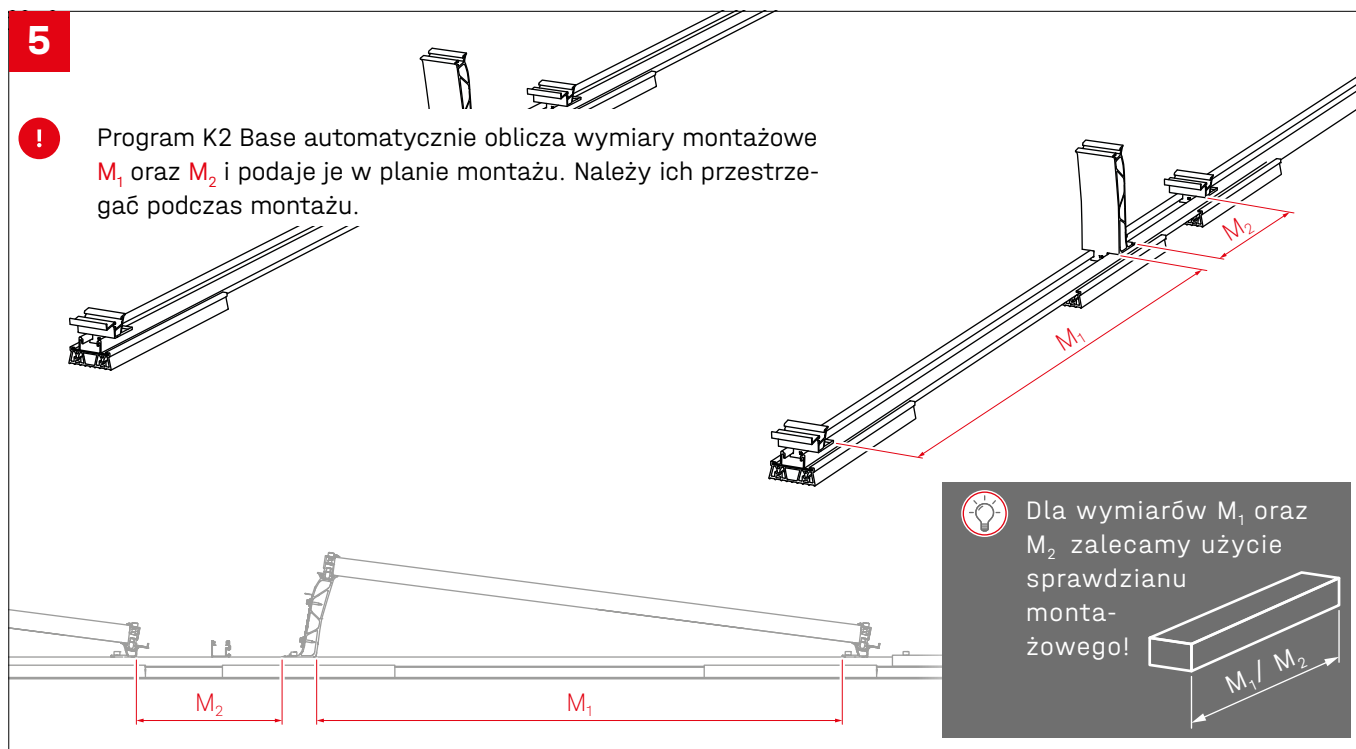


4

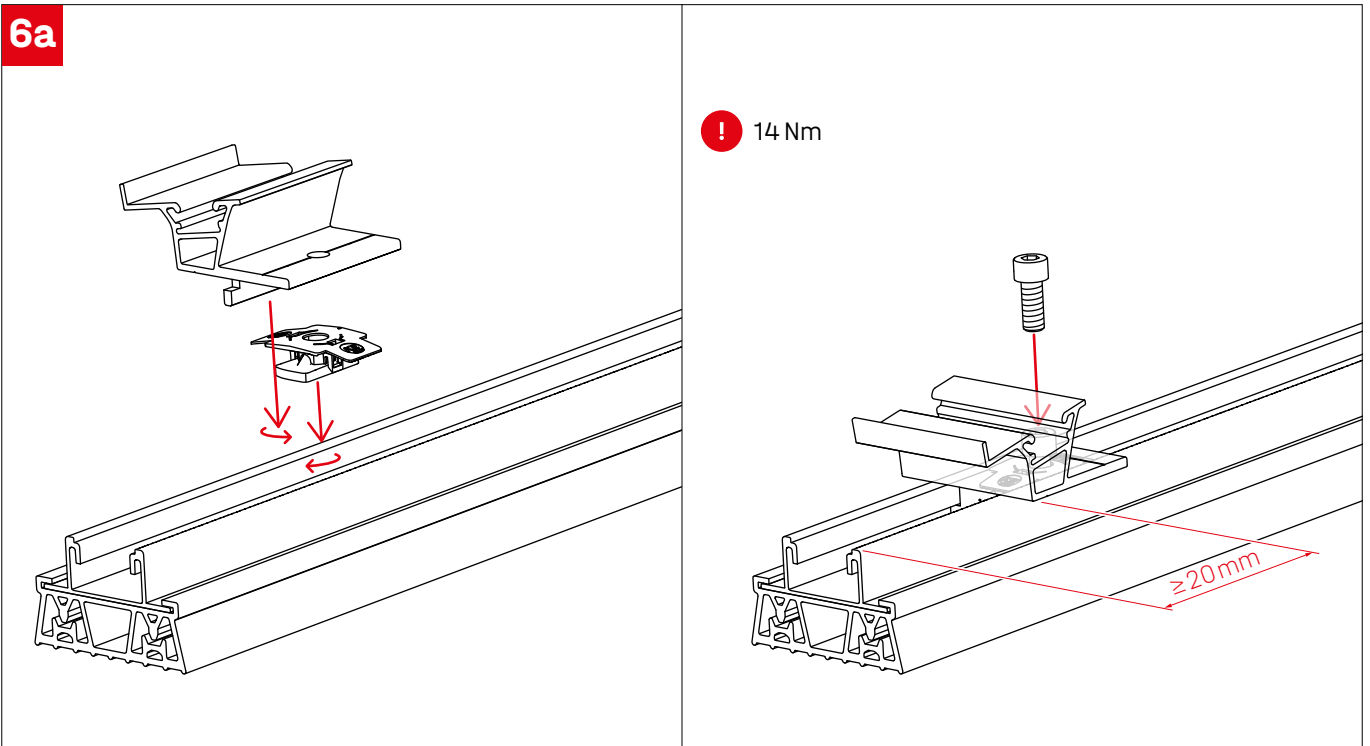
! Ustawić profile zgodnie z planem montażu Base.

**5**

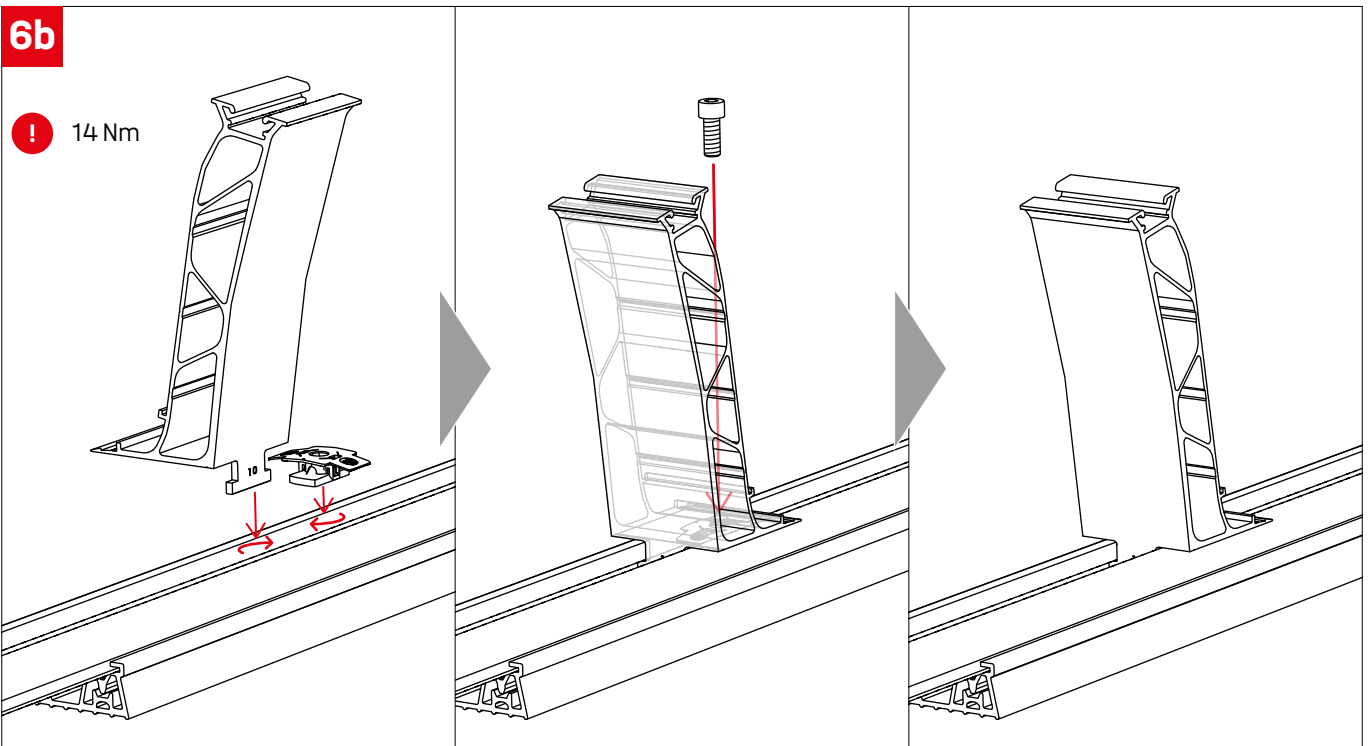
! Program K2 Base automatycznie oblicza wymiary montażowe M_1 oraz M_2 i podaje je w planie montażu. Należy ich przestrzegać podczas montażu.



6a



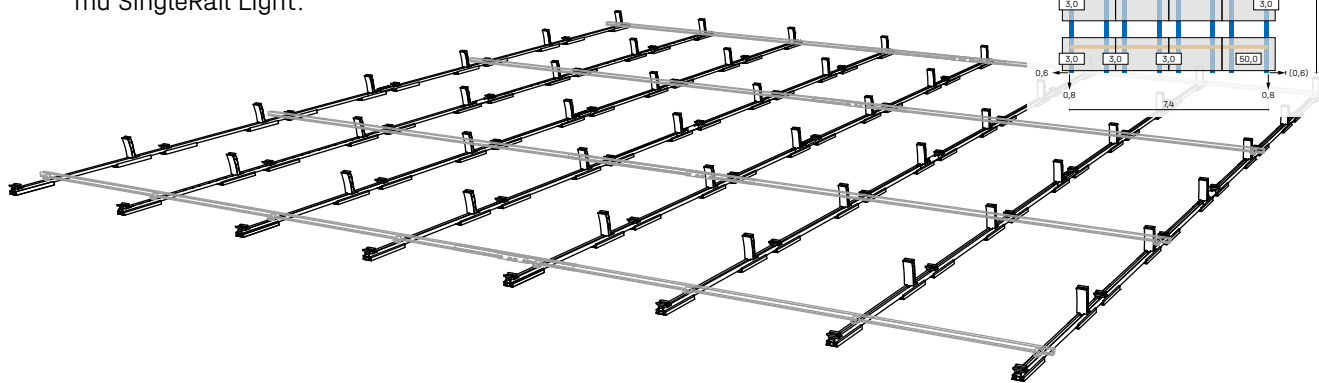
6b



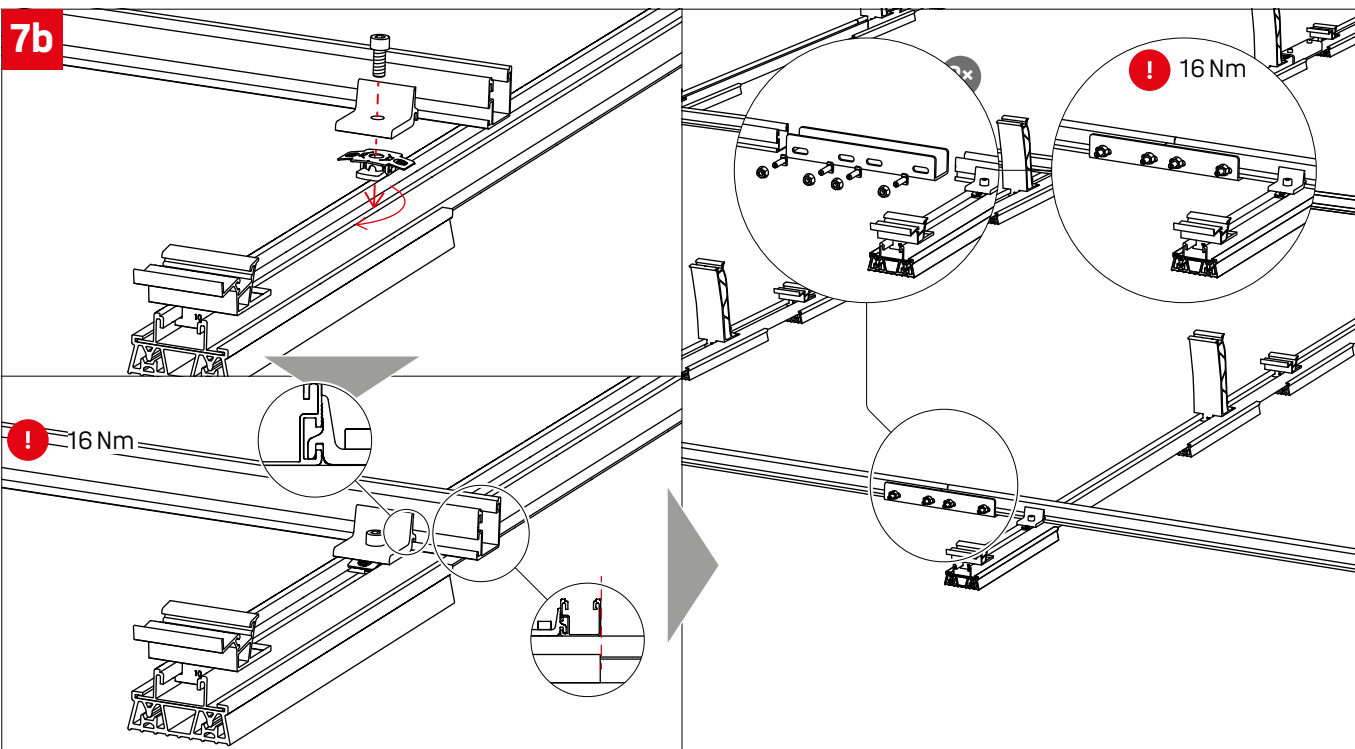
7a



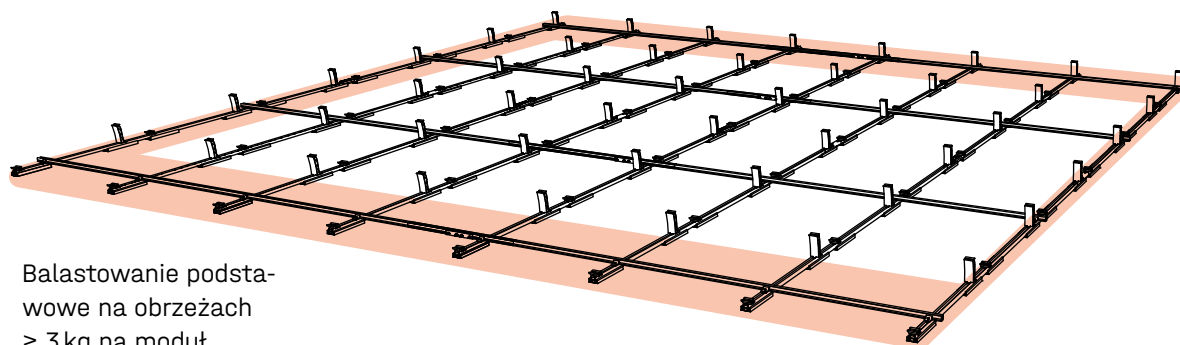
Na planie montażowym K2 Base (po prawej) przedstawiono kolorem pomarańczowym miejsca, gdzie należy umieścić połączenia rzędów w przypadku systemu SingleRail Light.



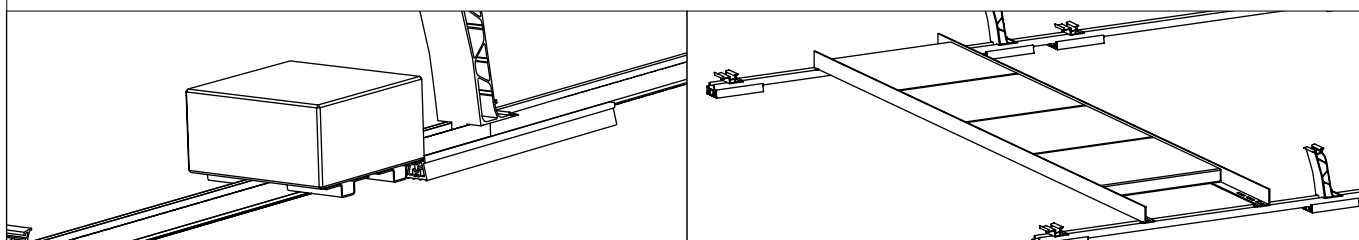
7b



8



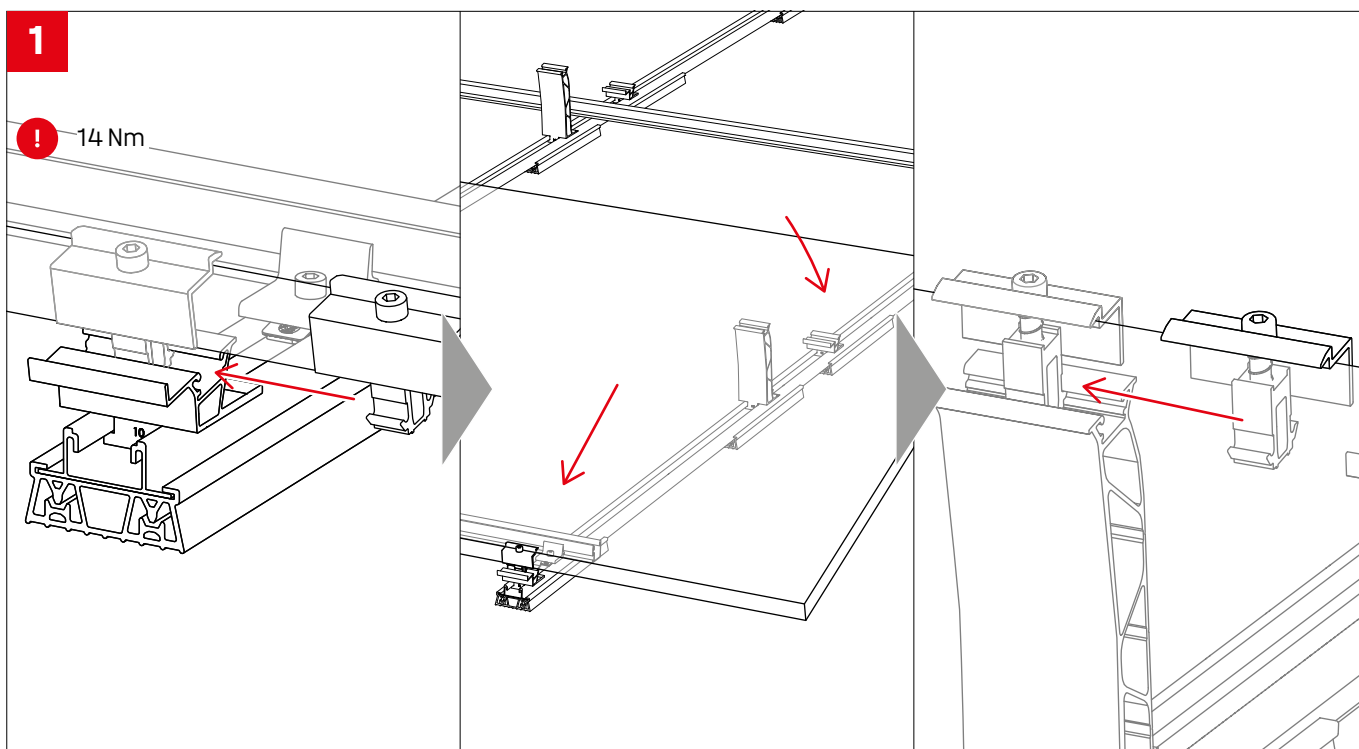
! Balastowanie podstawowe na obrzeżach ≥ 3 kg na moduł



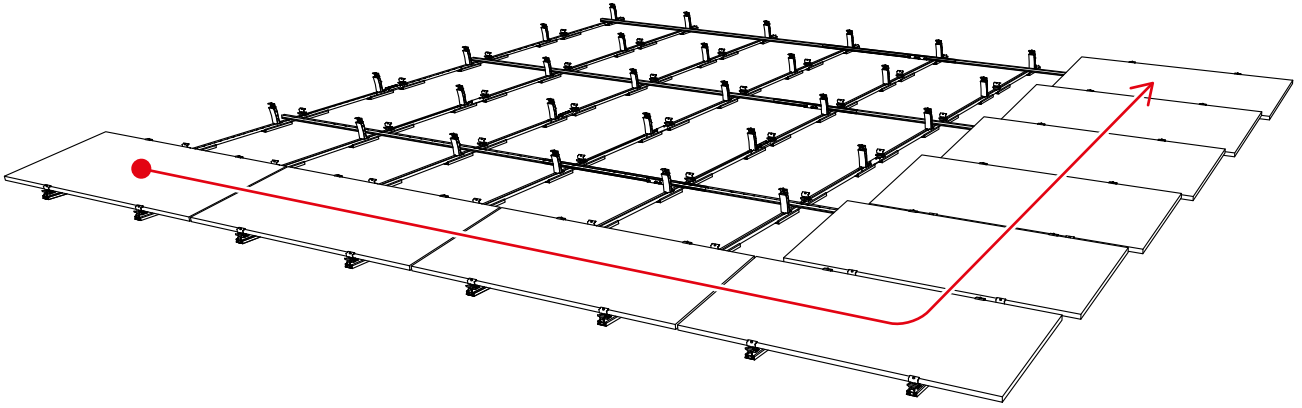
Montaż modułów

1

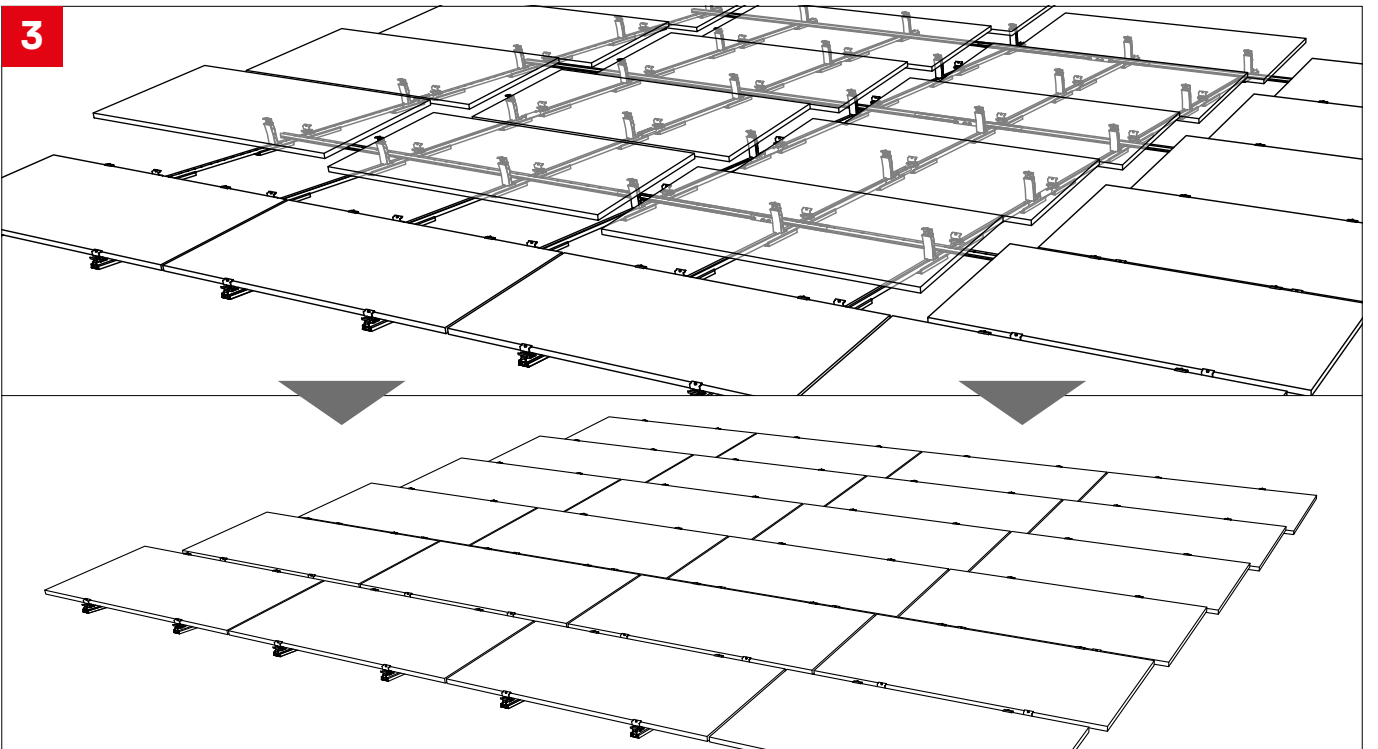
! 14 Nm



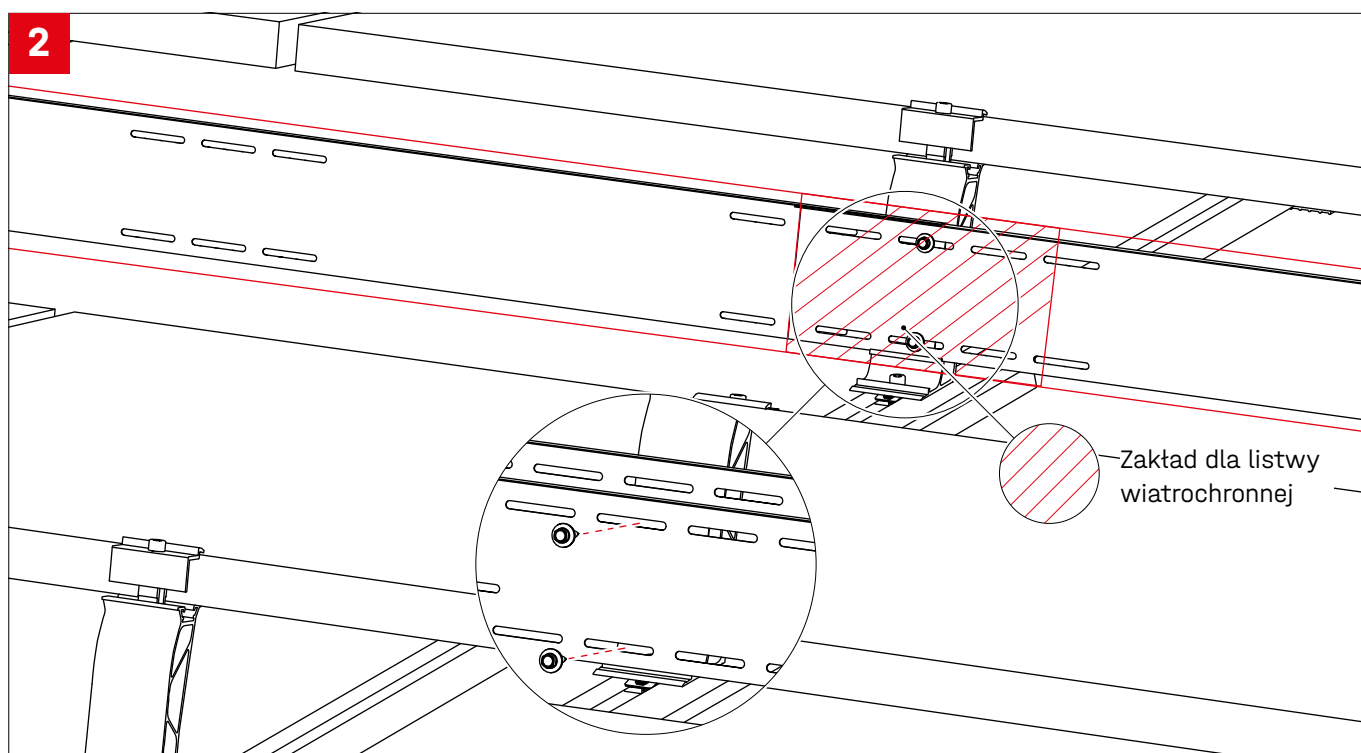
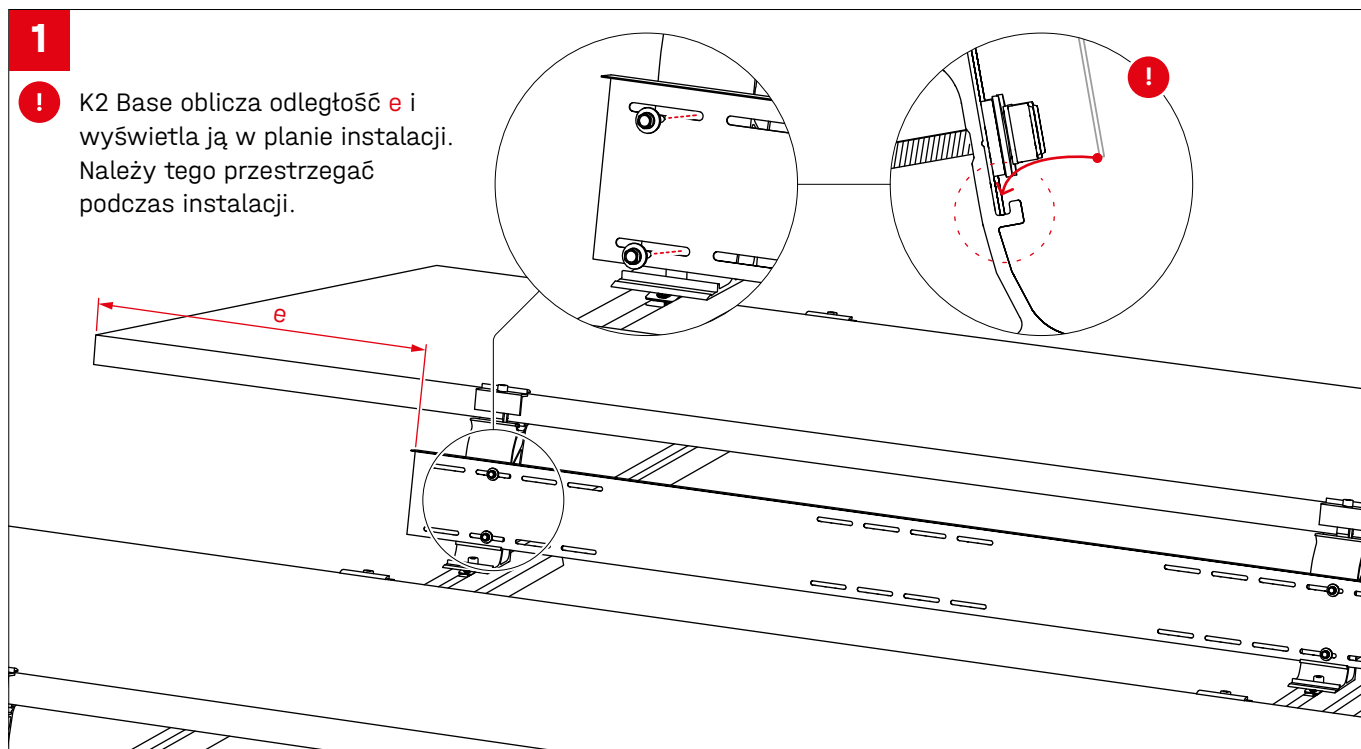
2



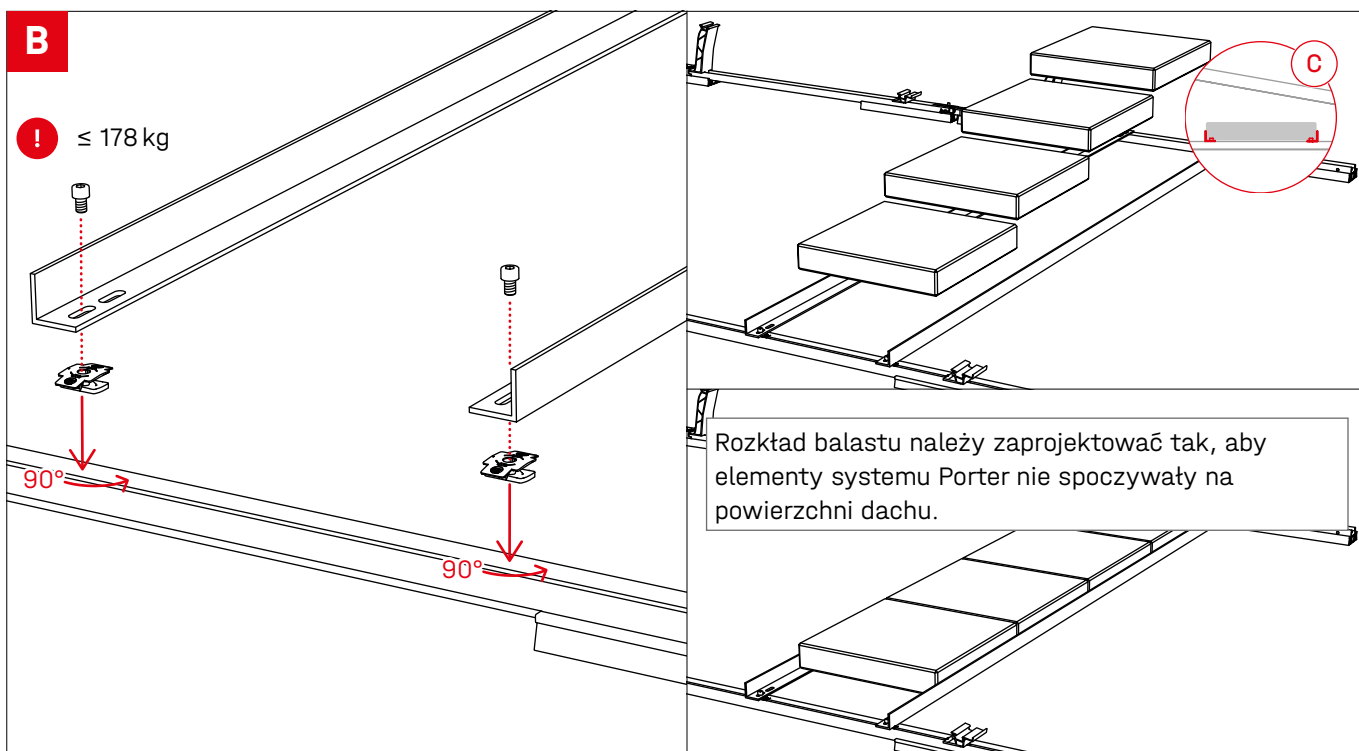
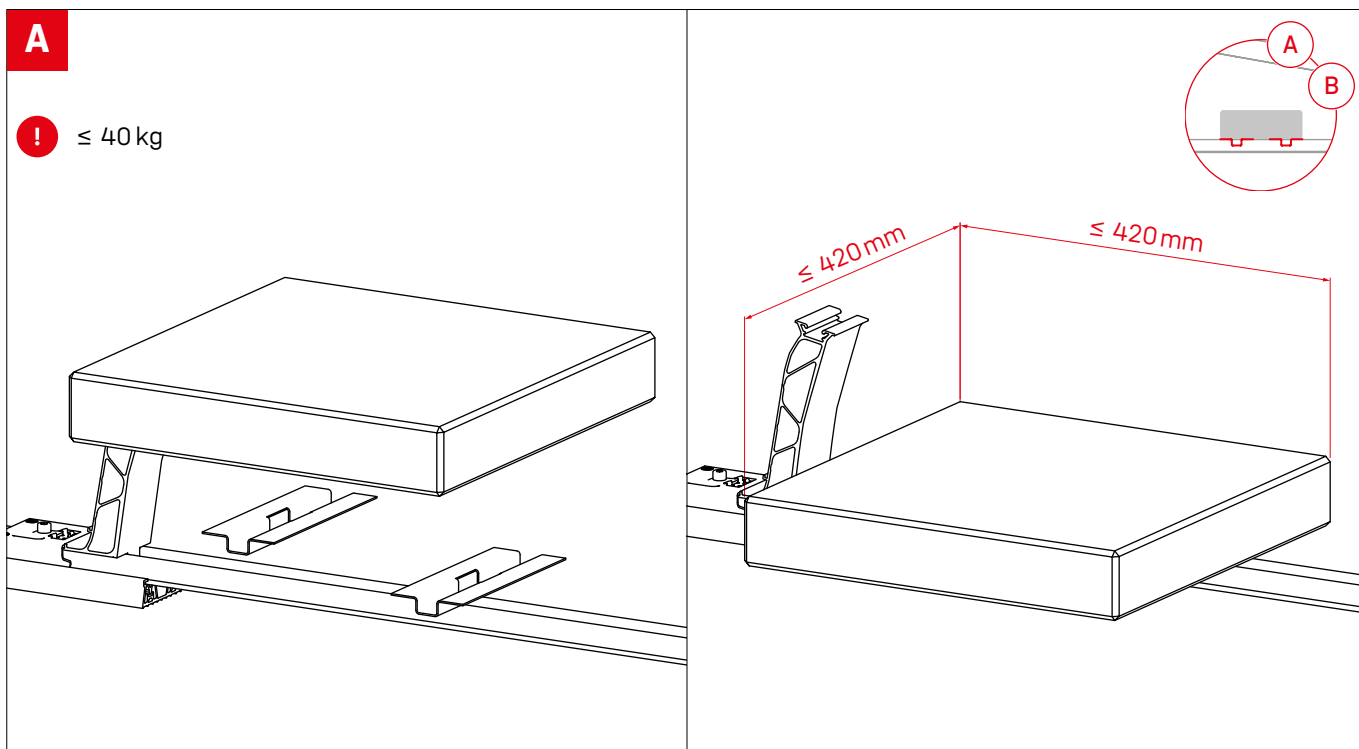
3



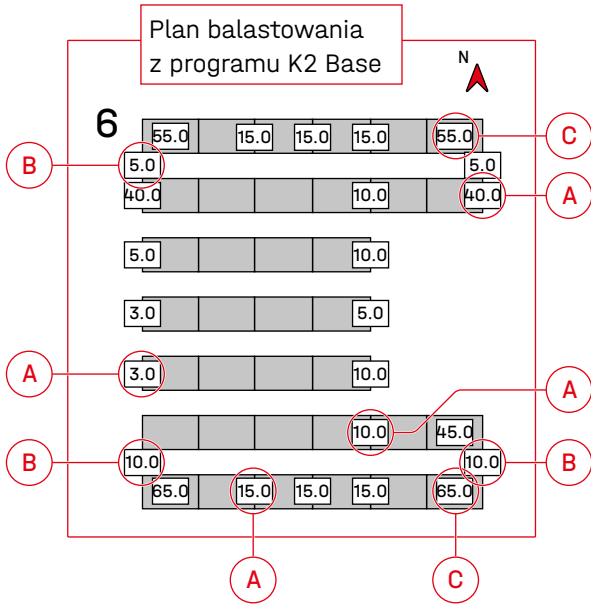
Montaż listwy wiatrochronnej



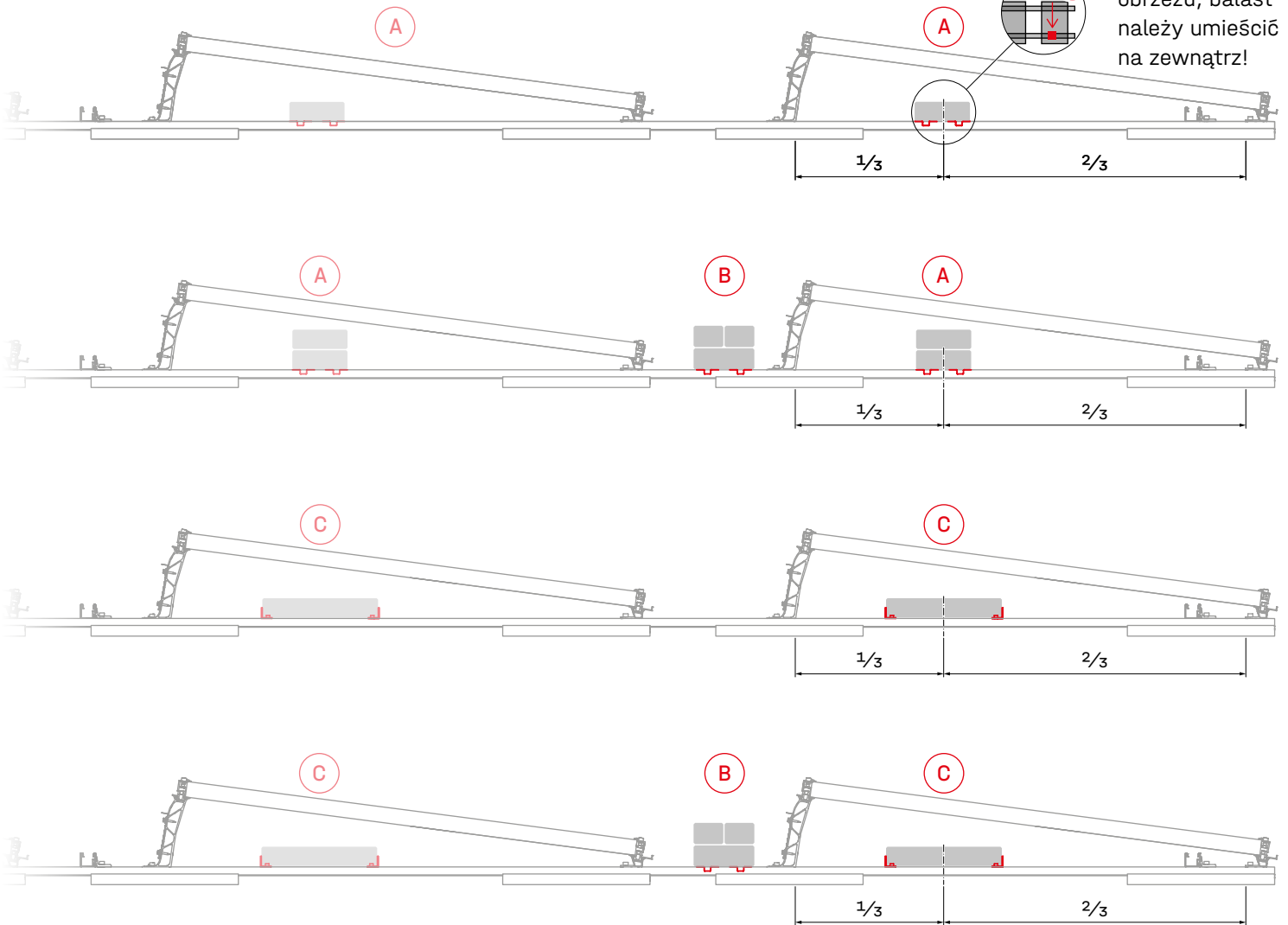
Opcje balastowania i specyfikacje



Plan balastowania
z programu K2 Base

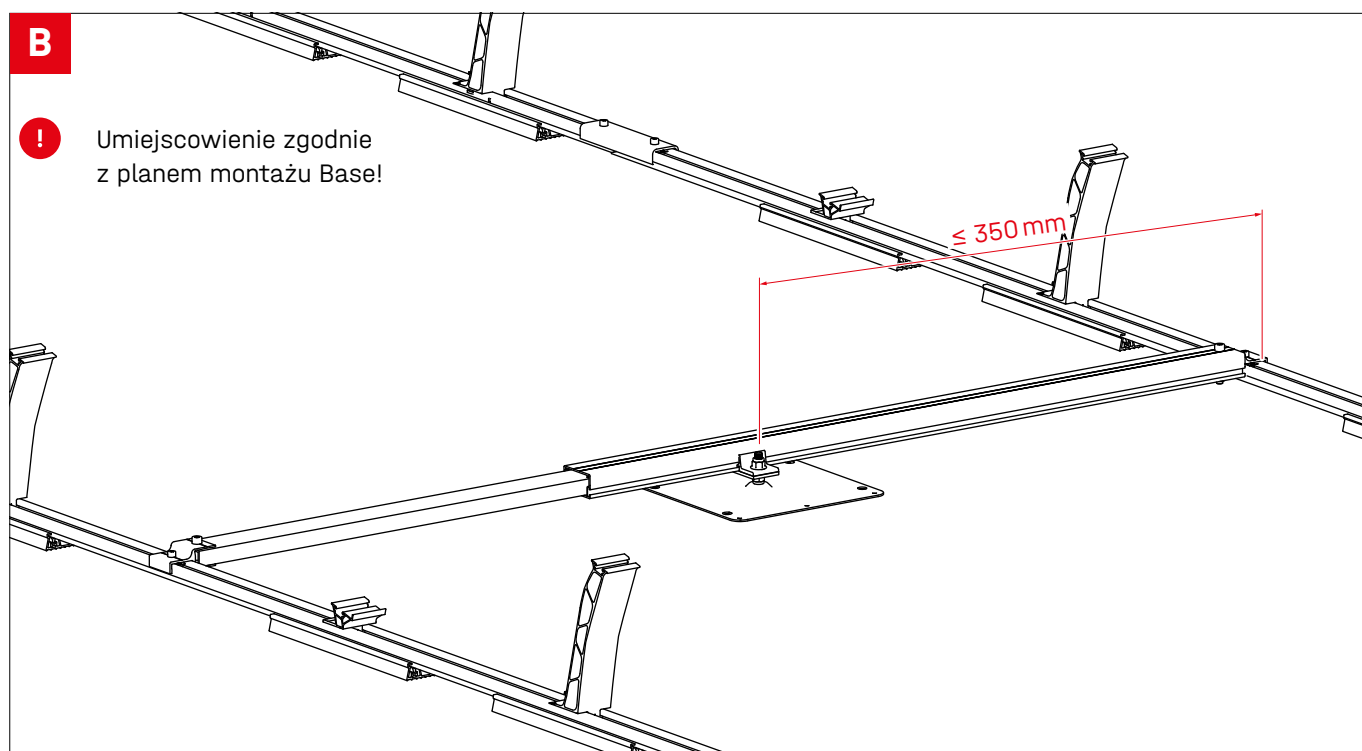
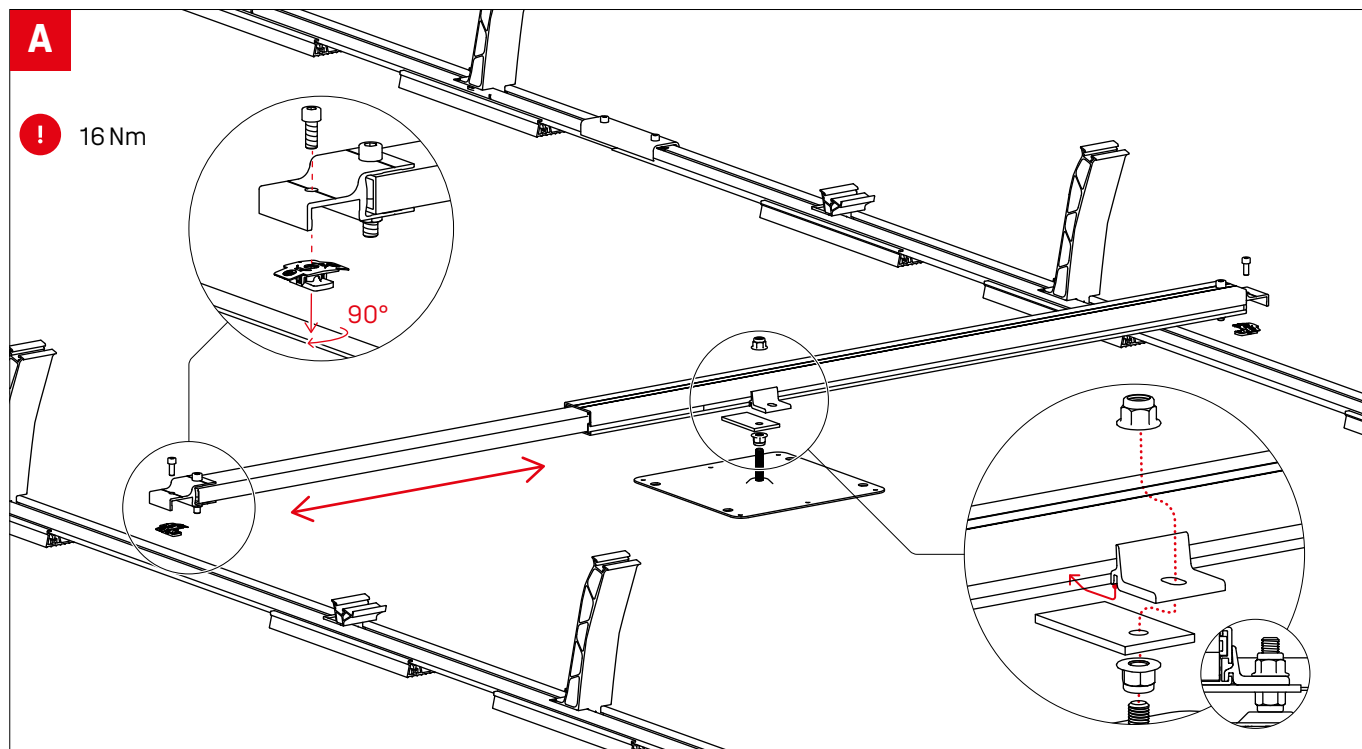


Jeśli moduł
znajduje się na
obrzeżu, balast
należy umieścić
na zewnątrz!

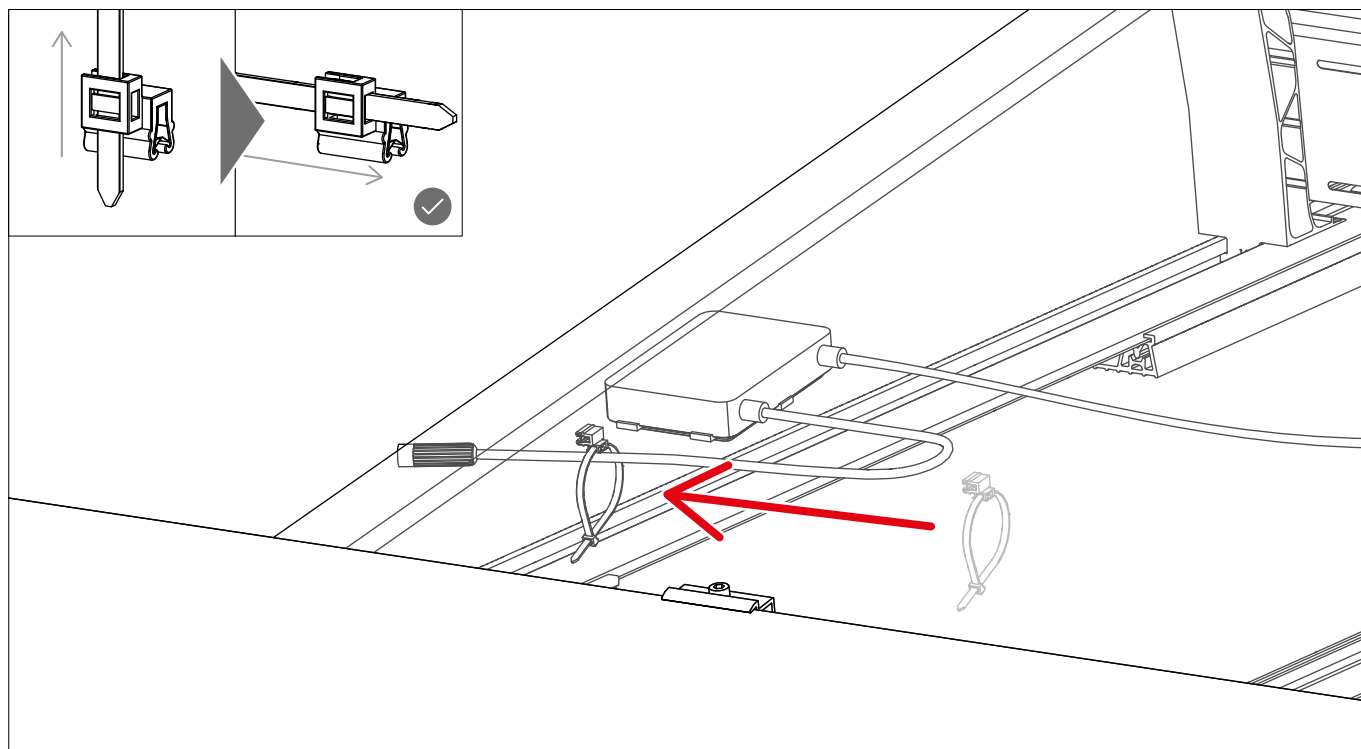


Opcjonalne etapy montażu

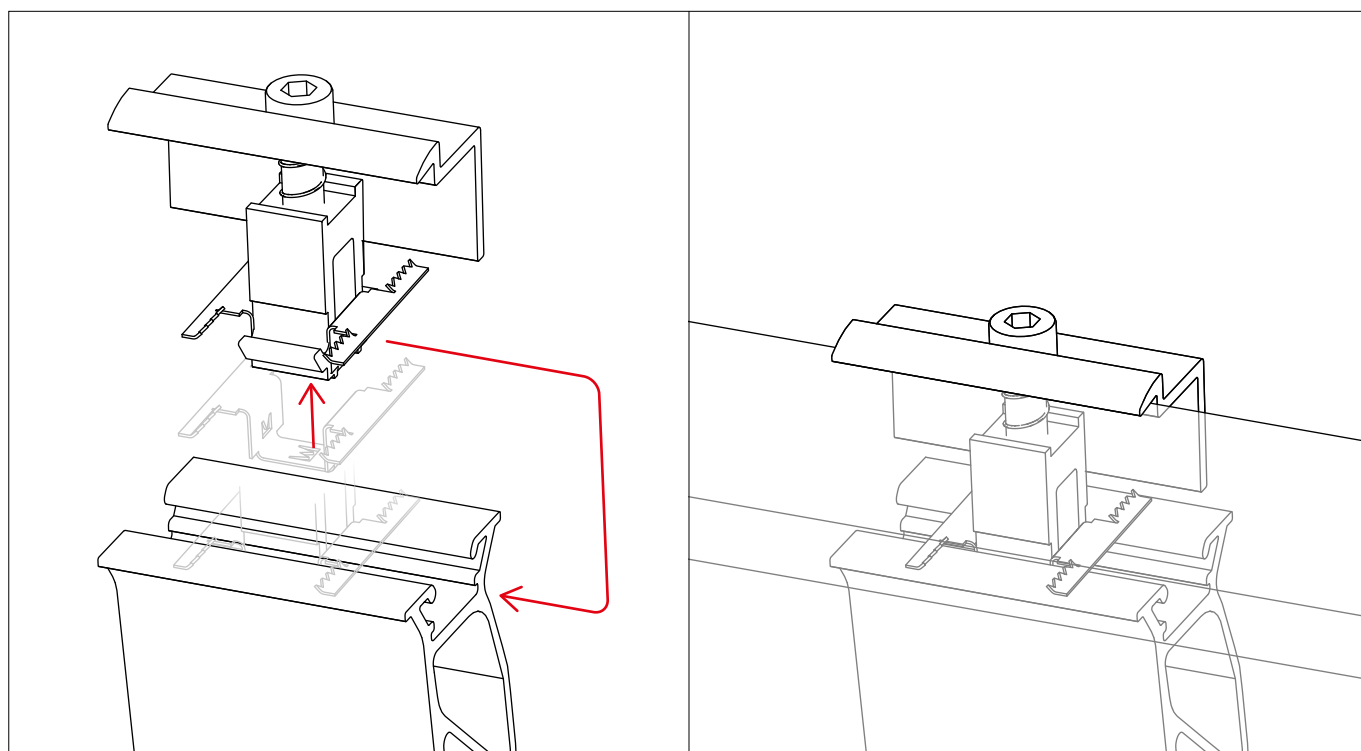
Połączenie stałe z zastosowaniem Dome FixPro na przykładzie stopy montażowej Solmont



Ułożenie kabli z zastosowaniem organizera Cable Manager



Uziemienie ramy modułu za pomocą TerraGrif K2MI



Notatki







Connecting Strength

Dziękujemy za wybór systemu montażowego K2.

Systemy K2 są szybkie i łatwe w montażu.
Mamy nadzieję, że ta instrukcja będzie pomocna.
Będziemy wdzięczni za wszelkie sugestie, pytania czy propozycje ulepszeń. Wszystkie dane kontaktowe są dostępne na stronie:

- k2-systems.com/en/contact
- Infolinia serwisowa: **+49 (0) 7159 42059-0**

Obowiązują nasze Ogólne Warunki Dostaw; dostępne na stronie:
k2-systems.com

K2 Systems GmbH
Haldenstraße 1 · 71272 Renningen · Germany
+49 (0) 7159 - 42059 - 0 · info@k2-systems.com · k2-systems.com

S-Dome 6 Classic LS Assembly PL V4 | 0426 · Zmiany zastrzeżone · Zdjęcia produktów prezentują wyroby przykładowe i mogą się różnić od oryginału.