

**Allgemeine
bauaufsichtliche
Zulassung/
Allgemeine
Bauartgenehmigung**

Eine vom Bund und den Ländern gemeinsam
getragene Anstalt des öffentlichen Rechts

**Zulassungs- und Genehmigungsstelle
für Bauprodukte und Bauarten**

Datum: 28.04.2025 Geschäftszeichen:
I 74-1.10.4-901/5

**Nummer:
Z-10.4-901**

Geltungsdauer
vom: **28. April 2025**
bis: **17. August 2027**

Antragsteller:
Fischer Profil GmbH
Waldstraße 67
57250 Netphen

Gegenstand dieses Bescheides:

**Tragende Sandwichelemente "FischerTHERM-FTS06" mit einer Polyurethan-Kernschicht
zwischen zwei Stahldeckschichten; für Außenwand- und Dachkonstruktionen**

Der oben genannte Regelungsgegenstand wird hiermit allgemein bauaufsichtlich zugelassen und genehmigt. Dieser Bescheid umfasst 18 Seiten und neun Anlagen, bestehend aus 50 Seiten. Diese allgemeine bauaufsichtliche Zulassung/allgemeine Bauartgenehmigung ersetzt die allgemeine bauaufsichtliche Zulassung/allgemeine Bauartgenehmigung Nr. Z-10.4-901 vom 10. März 2023. Der Gegenstand ist erstmals am 17. August 2022 allgemein bauaufsichtlich zugelassen worden.

DIBt

I ALLGEMEINE BESTIMMUNGEN

- 1 Mit diesem Bescheid ist die Verwendbarkeit bzw. Anwendbarkeit des Regelungsgegenstandes im Sinne der Landesbauordnungen nachgewiesen.
- 2 Dieser Bescheid ersetzt nicht die für die Durchführung von Bauvorhaben gesetzlich vorgeschriebenen Genehmigungen, Zustimmungen und Bescheinigungen.
- 3 Dieser Bescheid wird unbeschadet der Rechte Dritter, insbesondere privater Schutzrechte, erteilt.
- 4 Dem Verwender bzw. Anwender des Regelungsgegenstandes sind, unbeschadet weiter gehender Regelungen in den "Besonderen Bestimmungen", Kopien dieses Bescheides zur Verfügung zu stellen. Zudem ist der Verwender bzw. Anwender des Regelungsgegenstandes darauf hinzuweisen, dass dieser Bescheid an der Verwendungs- bzw. Anwendungsstelle vorliegen muss. Auf Anforderung sind den beteiligten Behörden ebenfalls Kopien zur Verfügung zu stellen.
- 5 Dieser Bescheid darf nur vollständig vervielfältigt werden. Eine auszugsweise Veröffentlichung bedarf der Zustimmung des Deutschen Instituts für Bautechnik. Texte und Zeichnungen von Werbeschriften dürfen diesem Bescheid nicht widersprechen, Übersetzungen müssen den Hinweis "Vom Deutschen Institut für Bautechnik nicht geprüfte Übersetzung der deutschen Originalfassung" enthalten.
- 6 Dieser Bescheid wird widerruflich erteilt. Die Bestimmungen können nachträglich ergänzt und geändert werden, insbesondere, wenn neue technische Erkenntnisse dies erfordern.
- 7 Dieser Bescheid bezieht sich auf die von dem Antragsteller gemachten Angaben und vorgelegten Dokumente. Eine Änderung dieser Grundlagen wird von diesem Bescheid nicht erfasst und ist dem Deutschen Institut für Bautechnik unverzüglich offenzulegen.

II BESONDERE BESTIMMUNGEN

1 Regelungsgegenstand und Verwendungs- bzw. Anwendungsbereich

1.1 Zulassungsgegenstand und Verwendungsbereich

Zulassungsgegenstand sind tragende Sandwichelemente mit der Bezeichnung "FischerTHERM-FTS06" mit der Typenunterteilung "FischerTHERM", "FischerTHERM plus", "FischerTHERM plus+", "FischerTHERM T", "FischerTHERM W" und "FischerTHERM D" sowie der Lastverteiler aus Stahl.

Die Sandwichelemente bestehen aus einem Stützkern aus Polyurethan(PUR)-Hartschaum zwischen Deckschichten aus ebenen, leicht-profilieren, gewellten oder trapezprofilieren Stahlblechen sowie Fugenbändern. Die Sandwichelemente müssen dem Abschnitt 2.1.1 entsprechen. Sie werden in einer Baubreite von 1000 mm bzw. 1100 mm und mit einer durchgehenden Elementdicke von 30 mm bis 150 mm hergestellt.

Die Sandwichelemente sind schwerentflammbar.

Die Sandwichelemente dürfen für wärmedämmende Außenwand- und Dachkonstruktionen von Gebäuden verwendet werden.

Bestimmte Außenwand- und Dachelemente dürfen zusätzliche Einzel- oder Linienlasten – über an der äußeren Deckschicht befestigte Anbauelemente – aufnehmen.

1.2 Genehmigungsgegenstand und Anwendungsbereich

Genehmigungsgegenstand ist die Planung, Bemessung und Ausführung von wärmedämmenden Außenwand- und Dachkonstruktionen unter Verwendung der oben genannten Sandwichelemente, deren Befestigung an der Unterkonstruktion mit Verbindungselementen nach Abschnitt 3.1.2 und ggf. der Befestigung von Anbauelementen gemäß Abschnitt 3.1.3 bis 3.1.5.

Der Anwendungsbereich der wärmedämmenden Außenwand- und Dachkonstruktionen ist wie folgt spezifiziert:

- statische und quasi-statische Beanspruchungen aus Wind, Schnee und Temperatur sowie aus Eigengewicht der Sandwichelemente,
- für Sandwichelemente, die in Dachkonstruktionen angewendet werden, sind Nutzlasten gemäß DIN EN 1991-1-1/NA¹, Abschnitt 6.3.4.2, Tabelle 6.10DE zulässig. Weitere Nutzlasten sind unter Einhaltung der in den Abschnitten 3.1.3, 3.1.4, 3.1.5 und 3.2.2 definierten Bedingungen für die Sandwich-Wandelemente "FischerTHERM" und "FischerTHERM plus" sowie für das Sandwich-Dachelement "FischerTHERM D" zulässig,
- für die Nachweisführung von Stahlunterkonstruktionen in Form einer Drehbettung und kontinuierlich seitlichen Stützung (Schubsteifigkeit). Die Sandwichelemente fallen in die nach DIN EN 1993-1-3², Abschnitt 2(6) definierte Konstruktionsklasse II, das heißt, sie tragen zur Tragfähigkeit eines einzelnen Tragwerksteils bei. Eine weitergehende aussteifende Wirkung, bezogen auf Gebäude, Gebäudeteile oder bauliche Anlagen, ist nicht gegeben.

Als Dachbauteile dürfen nur Sandwichelemente mit trapezprofilierter Außenseite verwendet werden.

2 Bestimmungen für die Bauprodukte

2.1 Eigenschaften und Zusammensetzung

2.1.1 Sandwichelemente

2.1.1.1 Allgemeines

Die Sandwichelemente "FischerTHERM-FTS06" müssen aus den Deckschichten gemäß Abschnitt 2.1.1.2, einem Kernwerkstoff gemäß Abschnitt 2.1.1.3, und Fugenbändern gemäß Abschnitt 2.1.1.4 bestehen sowie den beim Deutschen Institut für Bautechnik hinterlegten Angaben entsprechen. Sie müssen die Anforderungen der Anlagen erfüllen; wobei alle Elementdicken (d bzw. D) Nennmaße sind, für die folgende Toleranzen gelten:

- ± 2 mm für d bzw. D ≤ 100 mm
- ± 3 mm für d bzw. D > 100 mm

Die Sandwichelemente müssen folgende Zuordnung zu den Deckblechtypen einhalten:

Sandwich-element-typ	Fischer THERM	Fischer THERM plus	Fischer THERM plus+	Fischer THERM T	Fischer THERM W	Fischer THERM D
Deckblechtyp außen	L / S / E / M / V / K	L / S / E / M / V / K	L / S / E / M / V / K	T	W	D
Deckblechtyp innen	L / E / X	L / E / X	L / E / X	L / E	L / E	L / E

Für alle anderen Maße der Sandwichelemente sind die Grenzabmaße gemäß DIN EN 14509³, Tabelle 4 zu beachten, sofern in Abschnitt 2.1.1.2 oder in den Anlagen 1.1, 1.2.1 und 1.2.2 keine Angaben enthalten sind.

Die Sandwichelemente müssen einschließlich eines ggf. zusätzlichen Korrosionsschutzes hinsichtlich des Brandverhaltens mindestens der Klasse B-s2, d0 nach DIN EN 13501-1⁴ entsprechen.

2.1.1.2 Deckschichten

Für die Deckschichten ist verzinktes Stahlblech aus der Stahlsorte S280GD, S320GD oder S350GD nach DIN EN 10346⁵ zu verwenden. Die Zinkauflagenmasse auf der Sichtseite muss mindestens der Auflagenkennzahl Z275, ZA255, AZ150 oder ZM120 gemäß DIN EN 10346 entsprechen. Die Zinkauflagenmasse auf der dem Schaumstoff zugewandten Seite muss mindestens 50 g/m² betragen. Alternativ darf auch verzinktes und/oder organisch beschichtetes Stahlblech mit allgemeiner bauaufsichtlicher Zulassung/allgemeiner Bauartgenehmigung Nr. Z-30.11-... verwendet werden.

Zur Verbesserung des Korrosionsschutzes dürfen die verzinkten Stahldeckschichten auf der dem Sandwichkern abgewandten Seite eine zusätzliche organische Beschichtung nach DIN EN 10169⁶ erhalten.

Die organisch beschichteten Stahlbleche müssen der Baustoffklasse DIN 4102-B1⁷ bzw. mindestens C-s2, d0 nach DIN EN 13501-1 entsprechen oder der flächenbezogenen PCS-Wert der organischen Beschichtung des Stahlblechs beträgt maximal 4,0 MJ/m².

Die Deckblechdicken sowie deren Geometrie müssen den Anlagen 1.1, 1.2.1 und 1.2.2 entsprechen; dabei sind die Grenzabmaße und Toleranzen gemäß DIN EN 10143⁸ zu berücksichtigen.

2.1.1.3 Kernwerkstoff

Der Kernwerkstoff aus Polyurethan(PUR)-Hartschaum muss den Anlagen 8.1.1, 8.1.2 und 8.2 dieses Bescheides sowie den beim Deutschen Institut für Bautechnik hinterlegten Angaben entsprechen.

Als Schaumsystem ist "FTS 06" (Treibmittel: Pentan) zu verwenden.

Der Kernwerkstoff muss mindestens der Klasse E nach DIN EN 13501-1 entsprechen.

Der nach DIN EN 13165⁹ ermittelte Nennwert der Wärmeleitfähigkeit nach Alterung darf den nachfolgenden Wert nicht überschreiten:

- $\lambda_D = 0,022 \text{ W/(m}\cdot\text{K)}$

2.1.1.4 Fugenband

Es sind folgende Fugenbänder:

- Typ 1: Fugenband "ISO-COIL AV T11" der Fa. ISO-Chemie GmbH, D-Aalen, gemäß dem allgemeinen bauaufsichtlichen Prüfzeugnis Nr. P-13-001451-PR01 AbP-K08-01-de-04-ift der ift Rosenheim GmbH
- Typ 2: Fugenband "illbruck TN203 PUR-Seal" der Fa. Tremco illbruck Produktion GmbH, D-Bodenwöhr, gemäß allgemeinem bauaufsichtlichem Prüfzeugnis Nr. P-NDS04-560 der MPA BAU Hannover
- Typ 3: Fugenband "Celdex Panelseal UF80A" der Fa. Celdex, 5281 RR Boxtel, Niederlande
- Typ 4: Fugenband "Celdex Panelseal UF50A-B" der Fa. Celdex, 5281 RR Boxtel, Niederlande

zu verwenden (s. Anlage 1.1).

Die Fugenbänder Typ 3 und 4 müssen mit der Hinterlegung beim Deutschen Institut für Bautechnik übereinstimmen und mindestens der Klasse E nach DIN EN 13501-1 entsprechen.

Die Fugenbänder müssen im eingebauten Zustand mindestens die Anforderungen an das Brandverhalten der Klasse E nach DIN EN 13501-1 oder der Baustoffklasse B2 nach DIN 4102-1 erfüllen.

2.1.2 Lastverteiler

Die Lastverteiler müssen aus verzinktem Stahl S320GD gemäß DIN EN 10346 bestehen. Die Abmessungen müssen den Angaben in Anlage 4.2.3 entsprechen. Die geometrischen Toleranzen sind nach DIN EN 1090-4¹⁰, Anhang D einzuhalten sofern in Anlage 4.2.3 keine Angaben enthalten sind.

Für die Lastverteiler ist entsprechend der Korrosionsbelastung ein ausreichender Korrosionsschutz nach DIN EN 1090-2¹¹ bzw. DIN EN 1090-4 vorzusehen.

2.2 Herstellung und Kennzeichnung

2.2.1 Herstellung

Die Bauprodukte nach Abschnitt 2.1 sind werkseitig herzustellen.

Die Sandwichelemente sind auf einer Anlage im kontinuierlichen Verfahren herzustellen.

Die äußeren Deckschichten dürfen nur untenliegend den Herstellungsprozess der Sandwichelemente durchlaufen.

2.2.2 Kennzeichnung

Die Sandwichelemente nach Abschnitt 2.1.1 und die Lastverteiler nach Abschnitt 2.1.2 oder deren Verpackung bzw. die Lieferscheine der Lastverteiler müssen vom Hersteller mit dem Übereinstimmungszeichen (Ü-Zeichen) nach den Übereinstimmungszeichen-Verordnungen der Länder gekennzeichnet werden. Zusätzlich sind folgende Angaben anzubringen:

Sandwichelemente:

- Name des Sandwichtyps / Dicke des Bauteils / Deckblechtyp außen und innen / Deckblechdicke außen und innen
- "Brandverhalten
siehe allgemeine bauaufsichtliche Zulassung / allgemeine Bauartgenehmigung"
- Stahlgüte der Deckschichten

- Bezeichnung des Kernwerkstoffs (siehe Abschnitt 2.1.1.3)
- Außenseite des Wandelementes "FischerTHERM" nach Anlage 1.1

Die Kennzeichnung darf nur erfolgen, wenn die Voraussetzungen nach Abschnitt 2.3 Übereinstimmungsbestätigung erfüllt sind.

2.3 Übereinstimmungsbestätigung

2.3.1 Übereinstimmungsbestätigung für die Sandwichelemente

Die Bestätigung der Übereinstimmung der Sandwichelemente nach Abschnitt 2.1.1 mit den Bestimmungen der von dem Bescheid erfassten allgemeinen bauaufsichtlichen Zulassung muss für jedes Herstellwerk mit einer Übereinstimmungsbestätigung des Herstellers auf der Grundlage einer werkseigenen Produktionskontrolle und eines Übereinstimmungszertifikates einer hierfür anerkannten Zertifizierungsstelle sowie einer regelmäßigen Fremdüberwachung durch eine anerkannte Überwachungsstelle nach Maßgabe der folgenden Bestimmungen erfolgen:

Für die Erteilung des Übereinstimmungszertifikats und die Fremdüberwachung einschließlich der dabei durchzuführenden Produktprüfungen hat der Hersteller der Sandwichelemente eine hierfür anerkannte Zertifizierungsstelle sowie eine hierfür anerkannte Überwachungsstelle einzuschalten.

Die Übereinstimmungsbestätigung hat der Hersteller durch Kennzeichnung des Bauprodukts mit dem Übereinstimmungszeichen (Ü-Zeichen) unter Hinweis auf den Verwendungszweck abzugeben.

Dem Deutschen Institut für Bautechnik ist von der Zertifizierungsstelle eine Kopie des von ihr erteilten Übereinstimmungszertifikats zur Kenntnis zu geben.

2.3.2 Übereinstimmungsbestätigung für die Lastverteiler

Die Bestätigung der Übereinstimmung der Lastverteiler nach Abschnitt 2.1.2 mit den Bestimmungen der von dem Bescheid erfassten allgemeinen bauaufsichtlichen Zulassung muss für jedes Herstellwerk mit einer Übereinstimmungsbestätigung des Herstellers auf der Grundlage einer Erstprüfung durch den Hersteller und einer werkseigenen Produktionskontrolle erfolgen. Die Übereinstimmungsbestätigung hat der Hersteller durch Kennzeichnung des Bauprodukts mit dem Übereinstimmungszeichen (Ü-Zeichen) unter Hinweis auf den Verwendungszweck abzugeben.

2.3.3 Werkseigene Produktionskontrolle

In jedem Herstellwerk ist eine werkseigene Produktionskontrolle einzurichten und durchzuführen. Unter werkseigener Produktionskontrolle wird die vom Hersteller vorzunehmende kontinuierliche Überwachung der Produktion verstanden, mit der dieser sicherstellt, dass die von ihm hergestellten Bauprodukte den Bestimmungen der von diesem Bescheid erfassten allgemeinen bauaufsichtlichen Zulassung entsprechen.

Die werkseigene Produktionskontrolle soll mindestens die im Folgenden aufgeführten Maßnahmen einschließen:

a) Sandwichelemente

Art und Häufigkeit der Prüfungen sind den Anlagen 8.1.1 und 8.1.2 zu entnehmen.

Bei der Kontrolle der Schaumkennwerte darf kein Einzelwert unter den Werten der Anlagen 8.1.1 und 8.1.2, jeweils die Zeilen 2 bis 8 liegen, andernfalls muss eine Auswertung der fortgeschriebenen Werte der Produktionsstreuung benutzt werden, um unter Berücksichtigung des großen Stichprobenumfangs den 5 %-Fraktilwert zu bestimmen. Ist der 5 %-Fraktilwert noch zu klein, müssen zusätzliche Prüfkörper entnommen, geprüft und erneut der 5 %-Fraktilwert bestimmt werden. Dieser darf nicht kleiner als der jeweils geforderte Wert sein, sonst muss das Bauteil als nicht brauchbar ausgesondert werden. Der k-Wert zur Berechnung des 5 %-Fraktilwertes darf in den genannten Fällen zu $k = 1,65$ angenommen werden.

Für die Durchführung der werkseigenen Produktionskontrolle hinsichtlich des Brandverhaltens sind die "Richtlinien zum Übereinstimmungsnachweis schwerentflammbarer Baustoffe (Baustoffklasse DIN 4102-B1) nach allgemeiner bauaufsichtlicher Zulassung"¹² sinngemäß anzuwenden. Zusätzlich ist die Einhaltung der Anforderungen an die organisch beschichteten Stahlbleche gemäß Abschnitt 2.1.1.2 in geeigneter Weise zu kontrollieren.

b) Lastverteiler

- Eigenschaften des Ausgangsmaterials

Das Material für die Herstellung der Lastverteiler ist einer Eingangskontrolle zu unterziehen. Hierzu ist durch Abnahmeprüfzeugnisse 3.1 nach DIN EN 10204¹³ zu bestätigen, dass das gelieferte Material mit dem in Abschnitt 2.1.2 geforderten Material übereinstimmt.

- Überprüfung der Geometrie und der Maße

Der Hersteller der Sandwichelemente muss die Einhaltung der in Abschnitt 2.1.2 geforderten Abmessungen kontrollieren (je Lieferung).

Die Ergebnisse der werkseigenen Produktionskontrolle sind aufzuzeichnen und auszuwerten. Die Aufzeichnungen müssen mindestens folgende Angaben enthalten:

- Bezeichnung des Bauprodukts bzw. des Ausgangsmaterials und der Bestandteile
- Art der Kontrolle oder Prüfung
- Datum der Herstellung und der Prüfung des Bauprodukts bzw. des Ausgangsmaterials oder der Bestandteile
- Ergebnis der Kontrollen und Prüfungen und, soweit zutreffend, Vergleich mit den Anforderungen
- Unterschrift des für die werkseigene Produktionskontrolle Verantwortlichen

Die Aufzeichnungen sind mindestens fünf Jahre aufzubewahren und der für die Fremdüberwachung eingeschalteten Überwachungsstelle vorzulegen. Sie sind dem Deutschen Institut für Bautechnik und der zuständigen obersten Bauaufsichtsbehörde auf Verlangen vorzulegen.

Bei ungenügendem Prüfergebnis sind vom Hersteller unverzüglich die erforderlichen Maßnahmen zur Abstellung des Mangels zu treffen. Bauprodukte, die den Anforderungen nicht entsprechen, sind so zu handhaben, dass Verwechslungen mit übereinstimmenden ausgeschlossen werden. Nach Abstellung des Mangels ist - soweit technisch möglich und zum Nachweis der Mängelbeseitigung erforderlich - die betreffende Prüfung unverzüglich zu wiederholen.

2.3.4 Fremdüberwachung

In jedem Herstellwerk der Sandwichelemente ist das Werk und die werkseigene Produktionskontrolle mindestens halbjährlich durch eine Fremdüberwachung zu überprüfen.

Im Rahmen der Fremdüberwachung ist eine Erstprüfung der Sandwichelemente durchzuführen, sind Proben für den in Anlage 8.2 festgelegten Prüfplan zu entnehmen und zu prüfen und können auch Proben für Stichprobenprüfungen entnommen werden. Die Probenahme und Prüfungen obliegen jeweils der anerkannten Überwachungsstelle.

Für die Durchführung der Überwachung und Prüfung hinsichtlich des Brandverhaltens der Sandwichelemente sind die "Richtlinien zum Übereinstimmungsnachweis schwerentflammbarer Baustoffe (Baustoffklasse DIN 4102-B1) nach allgemeiner bauaufsichtlicher Zulassung" sinngemäß anzuwenden.

Die Ergebnisse der Zertifizierung und Fremdüberwachung sind mindestens fünf Jahre aufzubewahren. Sie sind von der Zertifizierungsstelle bzw. der Überwachungsstelle dem Deutschen Institut für Bautechnik und der zuständigen obersten Bauaufsichtsbehörde auf Verlangen vorzulegen.

3 Bestimmungen für Planung, Bemessung und Ausführung

3.1 Planung

3.1.1 Allgemeines

Die Außenwand- oder Dachkonstruktion und die ggf. verwendeten Anbauten sind entsprechend den Technischen Baubestimmungen¹⁴ zu planen, sofern im Folgenden nichts anderes bestimmt ist.

3.1.2 Befestigung der Sandwichelemente an der Unterkonstruktion

Für die Befestigung der Sandwichelemente an der Unterkonstruktion sind folgende Verbindungselemente zu verwenden:

- Schrauben

Für die direkte und indirekte Befestigung der Sandwichelemente an der Unterkonstruktion sind die in Anlage 2.1 dieses Bescheides angegebenen Schrauben zu verwenden.

- Lastverteiler - Stahlprofil

Bei den indirekten, verdeckten Befestigungen des Sandwich-Wandelementes "FischerTHERM plus" bzw. "FischerTHERM plus+" darf der entsprechende Lastverteiler gemäß Abschnitt 2.1.2 verwendet werden.

- Lastverteiler - Aluminium-Lisenenprofil

Zusätzlich zur indirekten, verdeckten Befestigung des Sandwich-Wandelementes "FischerTHERM plus" gem. Anlage 4.2.1 kann die indirekte Befestigung am Endauflager gem. Anlage 4.3.1 über außenliegende Aluminium-Lisenen gem. Anlage 2.2.3 erfolgen.

Die Aluminium-Lisene gemäß Anlage 4.3.3 ist ein stranggepresstes Profil gemäß DIN EN 15088 und besteht aus der Aluminium-Legierung EN AW 6060, Zustand T66 nach DIN EN 755-2.

Bei direkter Befestigung sind die Sandwichelemente je Auflager mit mindestens zwei Schrauben pro Sandwichelement entsprechend den Anlagen 4.1.1 bis 4.1.5 zu befestigen.

Bei indirekter, verdeckter Befestigung sind die Angaben der Anlage 4.2.1 bzw. 4.2.2 einzuhalten.

Für e (Abstände der Schrauben untereinander) und e_R (Abstände der Schrauben zum Bauteilrand) sind die Angaben der Anlagen 4.1.1 bis 4.2.2 zu beachten.

Die Auflagerbreite darf folgende Werte nicht unterschreiten:

- Endauflager: 40 mm
- Zwischenauflager: 60 mm

Bei zusätzlicher indirekter Befestigung mittels Aluminium-Lisenenprofilen sind die Angaben der Anlagen 4.3.1 und 4.3.2 zu beachten. Die Aluminium-Lisene verläuft senkrecht zur Spannrichtung der Sandwichelemente. Die Lisene wird nur im Bereich des Endauflagers zweier benachbarter hintereinander liegender Sandwichelemente, deren Stützweitenverhältnis zwischen 0,15 und 1,0 liegt, montiert. Die Aluminium-Lisenen sind so auf Länge anzupassen, dass die Stöße der Lisenen in den Systemachsen der Längsfugen der Sandwichelemente angeordnet werden. Zur Abdichtung und Abdeckung der Fugen werden ergänzend Dichtlippen und Fugenleisten gem. Anlagen 4.3.1 bis 4.3.3 verwendet.

Für die Befestigung der Aluminium-Lisenen sind Bohrschrauben mit Scheibendurchmesser ≥ 19 mm gemäß der in Anlage 2.1 aufgeführten Bescheide bzw. ETA zu verwenden.

3.1.3 Trapezbefestigungen für Photovoltaik-Module und deren Befestigung auf Sandwich-Dachelementen

Die Trapezbefestigungen "SingleFix-V" und "ClampFit" (s. Anlagen 5.1 und 5.2) sind Bauprodukte gemäß Bescheid Nr. Z-14.4-646¹⁵. Sie können für die Montage von Photovoltaik-Modulen auf dem Sandwich-Dachelement "FischerTHERM D" entsprechend folgender Bedingungen befestigt werden:

- Die Trapezbefestigungen dürfen an den Stegen der trapezprofilieren oberen Deckschicht der Sandwich-Dachelemente gem. den Anlagen 2.3, 5.1 und 5.2 befestigt werden. Die Anordnung erfolgt dabei nur auf innenliegenden Obergurten oder einem Randobergurt, bestehend aus zwei Elementen. Die Befestigung auf einem Elementrand ohne Überlappung ist nicht zulässig.
- Die Verbindung zweier Trapezbefestigungen "SingleFix-V" erfolgt über ein Modultragprofil oder Systemprofil gem. Bescheid Nr. Z-14.4-646.
- Je Meter Elementbreite ist maximal eine Trapezbefestigung zulässig.
- Die durchgehende Elementdicke d beträgt mindestens 40 mm.
- Die äußere Deckschicht besteht aus der Stahlsorte S350GD nach DIN EN 10346 und weist eine Nennblechdicke t_{nom1} von mindestens 0,55 mm auf.
- Zwängungen, bezogen auf das Sandwichelement, sind zu vermeiden.

Für die Befestigung der Trapezbefestigung auf dem Sandwichelement sind Bohrschrauben vom Typ "JF3-2-5,5x25" der Fa. EJOT gemäß Bescheid Nr. Z-14.4-426¹⁶, bestehend aus nichtrostendem Stahl mit der Werkstoffnummer 1.4301 mit zugehöriger Stahlscheibe aus nichtrostendem Stahl (\varnothing 16 mm, Dicke 1 mm) und aufvulkanisierter 2 mm dicken EPDM-Dichtscheibe, zu verwenden.

3.1.4 Befestigungssystem "K2 BasicRail / K2 BasicClip" für Photovoltaik-Module und dessen Befestigung auf Sandwich-Dachelementen

Das Befestigungssystem "K2 BasicRail / K2 BasicClip" (s. Anlage 5.3) sind Bauprodukte gemäß Bescheid Nr. Z-14.4-603¹⁷. Es kann für die Montage von Photovoltaik-Modulen auf dem Sandwich-Dachelement "FischerTHERM D" entsprechend folgender Bedingungen befestigt werden:

- Die Befestigungen der Halteelemente "K2 BasicClip" dürfen auf den innenliegenden Rippen bzw. Obergurten der trapezprofilieren oberen Deckschicht der Sandwich-Dachelemente gem. den Anlagen 2.3 und 5.3 befestigt werden. Die Befestigung auf einer Randrippe bzw. einem Randobergurt ist nicht zulässig.
- Je Meter Elementbreite sind maximal zwei Halteelemente "K2 BasicClip" zulässig.
- Der Schraubenabstand e_R zum Paneelrand in Spannrichtung der Sandwichelemente muss mindestens 0,4 m betragen.
- Der Abstand e benachbarter Halteelemente "K2 BasicClip" in Spannrichtung der Sandwichelemente muss mindestens 1,0 m betragen.
- Die durchgehende Elementdicke d beträgt mindestens 40 mm.
- Die äußere Deckschicht besteht aus der Stahlsorte S350GD nach DIN EN 10346 und weist eine Nennblechdicke t_{nom1} von mindestens 0,55 mm auf.
- Zwängungen, bezogen auf das Sandwichelement, sind zu vermeiden.

Für die Befestigung der Halteelemente "K2 BasicClip" auf dem Sandwichelement sind jeweils zwei Fließbohrschrauben vom Typ "REISSER RP-T2-6,0x38" der Fa. Reisser gemäß Bescheid Nr. Z-14.1-4¹⁸, bestehend aus nichtrostendem Stahl mit der Werkstoffnummer 1.4301 mit zugehöriger Stahlscheibe aus nichtrostendem Stahl (\varnothing 16 mm, Dicke 1 mm) und aufvulkanisierter 2 mm dicken EPDM-Dichtscheibe, zu verwenden.

3.1.5 Befestigung von Wandbekleidungen an den Sandwich-Wandelementen

3.1.5.1 Allgemeines

Für die Befestigung von Wandbekleidungen an den äußeren Deckschichten der Sandwich-Wandelemente "FischerTHERM", "FischerTHERM plus" oder "FischerTHERM plus+" ist die "Carrierschiene" zu verwenden. Die Sandwichelemente müssen folgende Bedingungen erfüllen:

- Die durchgehende Elementdicke d beträgt mindestens 80 mm und maximal 140 mm.

- Die äußere Deckschicht besteht aus der Stahlsorte S350GD nach DIN EN 10346 und weist die Microprofilierung Typ "M" sowie eine Nennblechdicke t_{nom1} von mindestens 0,55 mm auf.
- Die Nennblechdicke der inneren Deckschicht t_{nom2} beträgt mindestens 0,50 mm.

Die Wandelemente des Typs "FischerTHERM plus" müssen direkt an der Unterkonstruktion befestigt werden (siehe Anlage 4.1.1).

Die Spannrichtung der Sandwichelemente kann horizontal gem. Anlage 6.1.1 oder vertikal und Anlage 6.2.1 verlaufen. Die "Carrierschiene" verläuft stets vertikal. Zusätzlich zu den nachfolgenden allgemeinen Bestimmungen sind die von der Spannrichtung der Sandwichelemente abhängigen Bestimmungen gem. der Abschnitte 3.1.4.2 bzw. 3.1.4.3 zu berücksichtigen.

Die aus der Wandbekleidung resultierenden Lasten sind in die anliegenden "Carrierschienen" zwangungsfrei einzuleiten.

Die "Carrierschiene" gemäß Anlage 6.3 ist ein stranggepresstes Profil gemäß DIN EN 15088 und besteht aus der Aluminium-Legierung EN AW 6063, Zustand T66 nach DIN EN 755-2. Die "Carrierschienen" weisen eine maximale Länge von 3,0 m auf.

Zwischen der "Carrierschiene" und der äußeren Deckschicht des Sandwichelementes ist ein einseitig klebendes 2 mm-dickes PE-Trennband vollflächig anzubringen. Das PE-Trennband muss mindestens der Klasse E nach DIN EN 13501-1 entsprechen.

Für die Befestigung der "Carrierschiene" an den Sandwichelementen sind die folgenden Schrauben zu verwenden:

- Bohrschrauben der Fa. EJOT vom Typ "JF3 2 5,5x25" gemäß Bescheid Nr. Z-14.4-426, bestehend aus nichtrostendem Stahl mit der Werkstoffnummer 1.4301 mit zugehöriger Stahlscheibe aus nichtrostendem Stahl (\varnothing 16 mm, Dicke 1 mm) und aufvulkanisierter 2 mm dicken EPDM-Dichtscheibe

oder:

- Bohrschraube vom Typ "SFS SLG-S-6,5x20" der Fa. SFS intec AG gemäß europäischer technischer Bewertung ETA-10/0198

Je "Carrierschiene" ist ein Festpunkt-Paar auszubilden, indem das jeweilige Schraubenpaar am oberen Rand des Langloches der "Carrierschiene" gesetzt wird. Beim Gleitpunkt ist das jeweilige Schraubenpaar mittig im Langloch anzuordnen.

Die Angaben der Anlagen 6.1.1 bis 6.2.2 sind einzuhalten.

3.1.5.2 Bestimmungen bei horizontal gespannten Sandwichelementen

Die jeweiligen Stoßfugen und Festpunkte der horizontal benachbarten "Carrierschienen" sind stets in einer Flucht parallel zur Paneel-Längsfuge anzuordnen.

Je Sandwichelement müssen mindestens zwei horizontal zueinander versetzte "Carrierschienen" angeordnet werden.

Jede "Carrierschiene" ist mit mindestens zwei Schrauben-Paaren je Sandwichelement zu befestigen.

Die Angaben der Anlagen 2.4 und 6.1.1 bis 6.1.4 sind einzuhalten.

3.1.5.3 Bestimmungen bei vertikal gespannten Sandwichelementen

Die jeweiligen Stoßfugen und Festpunkte der horizontal benachbarten "Carrierschienen" sind stets in einer Flucht parallel zur Paneel-Querfuge anzuordnen.

Je Sandwichelement ist eine "Carrierschiene" anzuordnen.

Jede "Carrierschiene" ist mit mindestens zwei Schrauben-Paaren je Sandwichelement zu befestigen. Der Abstand der jeweiligen Schraubenpaare einer Schiene darf jedoch maximal 500 mm betragen.

Die Angaben der Anlagen 2.4, 6.2.1 und 6.2.2 sind einzuhalten.

3.2 Bemessung

3.2.1 Allgemeines

Die Außenwand- und Dachkonstruktionen und der ggf. verwendeten Anbauten sind unter Beachtung der Technischen Baubestimmungen zu bemessen, sofern im Folgenden nichts anderes bestimmt ist.

3.2.2 Standsicherheitsnachweise

3.2.2.1 Nachweisführung

Die Standsicherheitsnachweise für den Grenzzustand der Tragfähigkeit und der Gebrauchstauglichkeit der Sandwichelemente sowie ihrer Anschlüsse und Verbindungen an der Unterkonstruktion nach Abschnitt 3.1.2 und ggf.

- der Befestigung der Trapezbefestigungen nach Abschnitt 3.1.3 und
- der Befestigung des Befestigungssystems "K2 BasicRail / K2 BasicClip" nach Abschnitt 3.1.4 sowie
- der Befestigung der "Carrierschienen" nach Abschnitt 3.1.5

an den Sandwichelementen sind im Einzelfall zu führen.

Die Standsicherheitsnachweise der Anbauteile gem. Abschnitt 3.1.3 bis 3.1.5 (Trapezbefestigungen "SingleFix-V" und "ClampFit", Befestigungssystem "K2 BasicRail / K2 BasicClip" und "Carrierschiene") und der Anbauten sind nicht Gegenstand dieses Bescheides.

Für Dachelemente sind Nachweise der Nutzlasten nach DIN EN 1991-1-1/NA, Abschnitt 6.3.4.2, Tabelle 6.10DE nicht erforderlich.

Die Rechenwerte zur Ermittlung der Schnittgrößen und Spannungen der Sandwichelemente sind der Anlage 3.1.1 bzw. 3.1.2 zu entnehmen.

Der Standsicherheitsnachweis der Sandwichelemente ist gemäß Abschnitt E.2, E.3.4, E.5 und E.7 der Norm DIN EN 14509 vorzunehmen; Abschnitt E.4 und E.6 kommen nicht zur Anwendung. Die Durchbiegungsbegrenzungen nach DIN EN 14509, Abschnitt E.5.4 sind einzuhalten.

Die charakteristischen Werte für die Knitterspannungen sowie die zu berücksichtigenden Abminderungsfaktoren der Knitterspannungen in Abhängigkeit vom Deckschichttyp und von der Deckschichtdicke sind den Anlagen 3.2.1 und 3.2.2 zu entnehmen.

Die in Anlage 3.2.1 aufgeführten Knitterspannungen für die äußeren Deckschichten am Zwischenaufleger der Sandwichelemente (Deckschichttyp: "L", "S", "E", "V", "M" und "K") gelten nur bei Befestigung mit bis zu maximal fünf Schrauben pro Meter. Für eine größere Anzahl von Schrauben pro Meter sind diese Knitterspannungen mit dem Faktor

$$k_1 = (11 - n) / 6 \quad (n = \text{Anzahl der Schrauben pro Meter})$$

abzumindern.

Diese Festlegungen gelten, sofern in den folgenden Abschnitten nichts anderes bestimmt ist.

Bei Einwirkung von Lasten aus Anbauten des Befestigungssystems "K2 BasicRail / K2 BasicClip" (siehe Abschnitt 3.2.2.2) auf den Sandwich-Dachelementen "FischerTHERM D" sind die Knitterspannungen (s. Anlage 3.2.1) zusätzlich mit dem Faktor $k = 0,93$ abzumindern.

Bei Einwirkung von Lasten aus Wandbekleidungen (siehe Abschnitt 3.2.2.2) an der äußeren Deckschicht Typ "M" des Sandwich-Wandelementes "FischerTHERM" bzw. "FischerTHERM plus" bzw. "FischerTHERM plus+" sind die Knitterspannungen (s. Anlage 3.2.1) zusätzlich mit dem Faktor

$$k_2 = 0,78 \text{ für Elementdicke } D = 80 \text{ mm und}$$

$$k_2 = 0,88 \text{ für Elementdicke } D = 140 \text{ mm}$$

abzumindern. Für Elemente mit $D > 80 \text{ mm}$ und $D < 140 \text{ mm}$ darf der Faktor k_2 linear interpoliert werden.

Die aus dem Eigengewicht der Wandbekleidung resultierenden Einwirkungen auf das Sandwichelement sind über geeignete statische Systeme zu bestimmen. Bei horizontal gespannten Sandwichelementen sind insbesondere die Torsionsbeanspruchungen aus dem horizontalen Versatz zwischen dem Schwerpunkt der Wandbekleidung und dem Schwerpunkt des Sandwichelementes zu beachten. Für die Nachweisführung der Torsionsbeanspruchung kann das Bemessungskonzept der Anlage 7.1 bis 7.9 angesetzt werden. Die horizontalen Beanspruchungen aus Wind und Temperatur sind mit den vertikalen Beanspruchungen aus dem Eigengewicht der Wandbekleidung unter Beachtung der unterschiedlichen Einwirkungsrichtung und -dauer zu überlagern. Die Nachweisführung der aufnehmbaren Schubspannungen der Sandwichelement-Kernschicht ist mit den in Anlage 3.1 ausgewiesenen charakteristischen Schubfestigkeiten f_{Cv} , $f_{Cv,quer}$ und $f_{Cv,quer,Langzeit}$ durchzuführen.

Wird die äußere Deckschicht des Sandwich-Dachelementes "FischerTHERM D" durch Einzellasten (Nutzlasten, s. Abschnitt 3.2.2.2) belastet, so darf für die Berechnung der Tragwirkung der Sandwichelemente eine mitwirkende Breite (rechnerische Lastverteilungsbreite) quer zur Spannrichtung berücksichtigt werden. Hierzu sind die in Anlage 3.3.1 und 3.3.2 angegebenen mitwirkenden Breiten zur Berechnung der Schnittgrößen (Biegemomente und Querkräfte) anzusetzen. Bei der aus der Nutzlast resultierenden Schubbeanspruchung ist die Lastdauer zu berücksichtigen; bei nicht kurzzeitiger Belastung sind die in Anlage 3.1 aufgeführten Werte der Schubfestigkeit für Langzeitbelastung und Kriechbeiwerte anzusetzen.

Der Nachweis der Tragfähigkeit der Schrauben sowie der Schraubenkopfauslenkung für die Befestigung der Sandwichelemente hat nach den in Anlage 2.1 aufgeführten Bescheiden bzw. ETA zu erfolgen, wobei die Einwirkungen und deren Kombinationen nach den Technischen Baubestimmungen zu ermitteln sind. Bei der Ermittlung der Einwirkungen für die Befestigungen darf bei durchlaufenden Sandwichelementen der Ansatz von Knittergelenken über den Innenstützen (Traglastverfahren nach DIN EN 14509, E.7.2.1 und E.7.2.3) nicht angesetzt werden (keine Kette von Einfeldelementen).

Für die Befestigung der Sandwichelemente an der Unterkonstruktion sind die charakteristischen Werte der Zugtragfähigkeit $N_{R,k}$, $N_{RV,k}$ und $N_{R,k,Alu}$ sowie der Querkrafttragfähigkeit $V_{R,k}$ gemäß den Anlagen 2.1 bis 2.2.6 anzusetzen. Die Angaben der Anlagen 2.1, 4.1.1 bis 4.1.5 (für die direkte Befestigung) und der Anlagen 2.2.1 bis 2.2.6 und 4.2.1 bis 4.3.3 (für die indirekte Befestigung) sind einzuhalten.

Der Tragfähigkeitsnachweis der Befestigungen der Trapezbefestigungen nach Abschnitt 3.1.3 oder des Befestigungssystems nach Abschnitt 3.1.4 an bzw. auf den Sandwich-Dachelementen "FischerTHERM D" ist wie folgt zu führen:

- Die in Anlage 2.3 aufgeführten Werte der Zug-, Druck- und Querkrafttragfähigkeit sind einzuhalten. Bei kombinierter Beanspruchung ist folgender Interaktionsnachweis zu führen:

- für "SingleFix-V":

$$\frac{N_{Ed,Z}}{N_{Rd,Z}} + \frac{V_{Ed}}{V_{Rd}} \leq 1,0$$

- für "ClampFit" und "K2 BasicRail / K2 BasicClip":

$$\frac{N_{Ed,D}}{N_{Rd,D}} + \frac{V_{Ed}}{V_{Rd}} \leq 1,0$$

und

$$\frac{N_{Ed,Z}}{N_{Rd,Z}} + \frac{V_{Ed}}{V_{Rd}} \leq 1,0$$

- Die in Anlage 3.1 aufgeführte Druckfestigkeit ist beim Nachweis der resultierenden örtlichen Druckbeanspruchung aus der Nutzlast unter den Trapezbefestigungen bzw. dem Befestigungssystem einzuhalten; als Druckfläche kann 250 cm² angesetzt werden.

Der Nachweis der Tragfähigkeit der Verbindung der "Carrierschiene" (Befestigungsmittel und Schiene: siehe Abschnitt 3.1.4) an der äußeren Deckschicht des Sandwichelementes hat nach allgemeiner bauaufsichtlicher Zulassung / allgemeiner Bauartgenehmigung Nr. Z-14.4-426 zu erfolgen. Der charakteristische Wert der Zugtragfähigkeit $N_{R,k}$ und der Querkrafttragfähigkeit $V_{R,k}$ ist der Anlage 2.4 dieses Bescheides zu entnehmen. Bei kombinierter Beanspruchung (Festpunktausbildung) ist folgender Interaktionsnachweis zu führen:

$$\frac{N_{E,d}}{N_{R,d}} + \frac{V_{E,d}}{V_{R,d}} \leq 1,0$$

Die Kombinationsbeiwerte ψ und die Teilsicherheitsbeiwerte γ_F sind den Technischen Baubestimmungen zu entnehmen.

Die materialbezogenen Sicherheitsbeiwerte γ_M sind in folgender Tabelle aufgeführt:

Eigenschaften, für die γ_M gilt	Grenzzustand der	
	Tragfähigkeit	Gebrauchstauglichkeit
Fließen einer Metalldeckschicht	1,10	1,00
Knittern einer Metalldeckschicht im Feld und an einem Zwischenaufleger (Interaktion mit der Auflagerreaktion)	1,26	1,07
Schubversagen des Kerns	1,30	1,08
Schubversagen einer profilierten Deckschicht	1,10	1,00
Druckversagen des Kerns	1,34	1,09
Aufnehmbare Auflagerkraft des Auflagers einer profilierten Deckschicht	1,10	1,00
Versagen der direkten oder indirekten Befestigung der Sandwichelemente und der Befestigung der "Carrierschienen", der Trapezbefestiger oder des Befestigungssystems "K2 BasicRail / K2 BasicClip"	1,33	-

3.2.2.2 Einwirkungen

- a) Beim Nachweis der Sandwichelemente ist das Eigengewicht der Sandwichelemente zu berücksichtigen. Das Eigengewicht ist auf der Grundlage der in Anlage 3.1 aufgeführten Rohdichte des Kernwerkstoffs anzusetzen; die Rohdichte der Deckschichten sind den Technischen Baubestimmungen zu entnehmen.

Beim Nachweis der Verbindungen der Sandwichelemente mit der Unterkonstruktion ist das Eigengewicht der Sandwichelemente zu berücksichtigen.

Die Wind- und Schneelasten sind entsprechend den Technischen Baubestimmungen anzusetzen.

Zusätzlich sind Temperaturdifferenzen zwischen den Deckschichten der Sandwichelemente zu berücksichtigen.

Als maximale Temperaturdifferenz der gleichzeitig in beiden Deckschichten wirkenden Temperaturen ist für den Endzustand

$$\Delta T = T_1 - T_2$$

mit T_1 und T_2 gemäß wie folgt anzusetzen:

- Deckschichttemperatur der Innenseite T_2
Im Regelfall ist von $T_2 = 20\text{ °C}$ im Winter und von $T_2 = 25\text{ °C}$ im Sommer auszugehen; dies gilt für den Nachweis der Tragfähigkeit und Gebrauchstauglichkeit.
In besonderen Anwendungsfällen (z. B. Hallen mit Klimatisierung – wie Reifehallen, Kühlhäuser) ist T_2 entsprechend der Betriebstemperatur im Innenraum anzusetzen.
- Deckschichttemperatur der Außenseite T_1
Es ist von folgenden Werten für T_1 auszugehen:

Jahreszeit	Sonnen- einstrahlung	Grenzzustand der Tragfähigkeit T_1 [°C]	Grenzzustand der Gebrauchstauglichkeit		
			Farbgruppe *	R_G ** [%]	T_1 [°C]
Winter bei gleichzeitiger Schneelast	–	-20	alle	90 – 8	-20
	–	0	alle	90 – 8	0
Sommer	direkt	+80	I II III	90 – 75 74 – 40 39 – 8	+55 +65 +80
	indirekt***	+40	alle	90 – 8	+40
* I = sehr hell II = hell III = dunkel					
** R_G : Reflexionsgrad bezogen auf Bariumsulfat = 100 % (Die angegebenen Helligkeitswerte beziehen sich auf das Messverfahren nach Hunter-L·a·b.)					
*** Unter indirekter Sonneneinstrahlung auf die Wand wird der Fall einer vorgehängten, hinterlüfteten Fassade vor der Sandwichwand (wie z. B. oftmals bei Kühlhallen) verstanden.					

Die maximale Temperaturdifferenz ΔT der gleichzeitig in beiden Deckschichten wirkenden Temperaturen ist für den Montagezustand entsprechend den örtlichen Gegebenheiten ggf. zusätzlich nachzuweisen.

- b) Als Nutzlasten dürfen Lasten gemäß DIN EN 1991-1-1/NA¹⁹, Abschnitt 6.3.4.2, Tabelle 6.10DE einwirken. Ein rechnerischer Nachweis für diese Nutzlasten ist nicht erforderlich.
- c) Weitere Nutzlasten dürfen zur Anwendung kommen:
 - Bei Anwendung der Trapezbefestigungen gem. des Abschnittes 3.1.3 oder des Befestigungssystems gem. des Abschnittes 3.1.4 auf den Sandwich-Dachelementen dürfen nur die zusätzlichen Lasten einwirken, die aus den Anbauten resultieren und an der äußeren Deckschicht der Sandwichelemente in die Sandwichelemente übertragen werden. Diese Lasten sind auf folgende Einwirkungen beschränkt:
 - andrückende, abhebende und längs zur Dachfläche wirkende Lasten, die als vorwiegend ruhende Einzellasten auf den Obergurten und an den Stegen der trapezprofilierten oberen Deckschicht wirken

Die punktuelle Lasteinwirkung erfolgt gemäß den Angaben des Abschnittes 3.1.3 bzw. 3.1.4.

Zwängungsbeanspruchungen, bezogen auf das Sandwichelement, sind zu vermeiden.
 - Bei Anwendung der "Carrierschiene" an den Sandwich-Wandelementen dürfen nur die zusätzlichen Lasten einwirken, die aus der Wandbekleidung resultieren und an der äußeren Deckschicht der Sandwichelemente in die Sandwichelemente übertragen werden. Diese Lasten sind auf folgende Einwirkungen beschränkt:
 - horizontal wirkende, andrückende Linienlasten aus Wind, die senkrecht zur Oberfläche der Sandwichelemente über die "Carrierschienen" in die Sandwichelemente eingeleitet werden,

- horizontal wirkende, abhebende Einzellasten aus Wind, die über die Befestigungsmittel in die äußere Deckschicht der Sandwichelemente eingeleitet werden, und
- vertikal wirkende Querkräfte, die aus dem Eigengewicht der Wandbekleidung und der "Carrierschienen" über die Befestigungsmittel in die äußere Deckschicht der Sandwichelemente eingeleitet werden.

Das Eigengewicht der Wandbekleidung und deren Außermittigkeit sind beim Nachweis der Befestigung der Sandwichelemente zu berücksichtigen.

Die Wandbekleidung, die Verbindung der Wandbekleidung mit den "Carrierschienen" und die "Carrierschienen" selbst müssen für jeden Einzelfall nachgewiesen werden. Die Nachweisführungen sind nicht Gegenstand dieses Bescheides.

Zwängungsbeanspruchungen, bezogen auf das Sandwichelement, sind zu vermeiden.

3.2.2.3 Beanspruchbarkeiten

Die charakteristischen Kennwerte der Beanspruchbarkeiten der Sandwichelemente und der Verbindungselemente sind den Anlagen dieses Bescheides zu entnehmen. Die in Abhängigkeit von der Unterkonstruktion ggf. vorzunehmende Reduzierung der Zugtragfähigkeit der Schrauben ist zu beachten.

3.2.2.4 Nachweis der Unterkonstruktion

Für Stahlunterkonstruktionen darf angesetzt werden:

- Die stabilisierende Wirkung der Sandwichelemente als Drehbettung nach DIN EN 1993-1-1²⁰, Anhang BB, Abschnitt BB.2.2 oder DIN EN 1993-1-3, Abschnitt 10.1.5.2:
 - Die DIN EN 1993-1-1/NA²¹, Abschnitt NA.2.2, Punkt NCI zu BB.2.2 ist zu berücksichtigen.
 - Die Ermittlung der Steifigkeit der Drehbettung hat nach nationalem Anhang DIN EN 1993-1-3/NA²², Abschnitt NA.2.2, Punkt NCI zu 10.1.5.2(2) zu erfolgen; die dort genannten Randbedingungen sind einzuhalten.
 - Sandwichelemente "FischerTHERM W" sind als quasi-eben anzunehmen.
- Die kontinuierliche seitliche Stützung (Schubsteifigkeit) der Sandwichelemente nach DIN EN 1993-1-1, Anhang BB, Abschnitt BB.2.1 oder DIN EN 1993-1-3, Abschnitt 10.1.1(5) und 10.1.1(6), sofern die Sandwichelemente direkt befestigt sind:
 - Die Ermittlung der Schubsteifigkeit muss auf der Grundlage des in [1]²³ dargestellten Berechnungsverfahrens erfolgen. Das Verfahren geht davon aus, dass die Verbindungen in den Längsstößen nicht planmäßig bei der Übertragung von Schubkräften mitwirken; das heißt, dass eine möglich vorhandene Schubsteifigkeit nicht zur Weiterleitung von Kräften aus äußeren Einwirkungen in der Dach- oder Wandebene angesetzt werden darf.
 - Die in [1] genannten Randbedingungen sind einzuhalten.

Die Verbindungen der Sandwichelemente mit der Unterkonstruktion sind für die Beanspruchungen aus den vorgenannten beiden Punkten und den damit zu überlagernden Beanspruchungen aus äußeren Einwirkungen und Temperatur zu bemessen.

3.2.3 Brandschutz

3.2.3.1 Brandverhalten

Die Sandwichelemente in den Ausführungen nach Anlage 1.1 sind schwerentflammbar. Die Sandwichelemente sind dort anwendbar, wo die bauaufsichtlichen Anforderungen schwerentflammbar oder normalentflammbar bestehen.

Werden Anbauten oder Wandbekleidungen an der äußeren Deckschicht der Sandwichelemente angebracht und an die die bauaufsichtliche Anforderung schwerentflammbar gestellt wird, ist mit diesem Bescheid nicht nachgewiesen.

3.2.3.2 Widerstandsfähigkeit gegen Flugfeuer und strahlende Wärme

Die Dachelemente nach Anlage 1.1 mit anorganischen oder organischen Beschichtungen der äußeren Deckschicht gemäß Abschnitt 2.1.1.2 sind widerstandsfähig gegen Flugfeuer und strahlende Wärme (harte Bedachung) nach DIN 4102-4²⁴, Abschnitt 11.4.4.

3.2.3.3 Feuerwiderstand

Außenwand- oder Dachkonstruktionen mit Anforderungen hinsichtlich des Feuerwiderstandes sind durch diesen Bescheid nicht erfasst.

3.2.4 Wärmeschutz

Für den Kernwerkstoff der Sandwichelemente ist beim rechnerischen Nachweis des Wärmeschutzes folgender Bemessungswert λ_B der Wärmeleitfähigkeit in Anlehnung an DIN 4108-4²⁵ in Ansatz zu bringen:

- $\lambda_B = 0,023 \text{ W}/(\text{m}\cdot\text{K})$

3.2.5 Schallschutz

Außenwand- oder Dachkonstruktionen mit Anforderungen hinsichtlich des Schallschutzes sind durch diesen Bescheid nicht erfasst.

3.2.6 Korrosionsschutz

Die möglichen Umgebungsbedingungen hinsichtlich ihrer Korrosivitätskategorie ergeben sich unter Beachtung der Technischen Baubestimmungen in Abhängigkeit von dem metallischen Überzug und/oder der organischen Beschichtung der Deckschichten der Sandwichelemente. Sind entsprechend den Anwendungsbedingungen zusätzliche Maßnahmen zur Erreichung eines ausreichenden Korrosionsschutzes vorzusehen, müssen diese in jedem Einzelfall beurteilt werden, wobei der Brandschutz zu beachten ist.

3.3 Ausführung

3.3.1 Allgemeines

Die wärmedämmenden Außenwand- und Dachkonstruktionen sind unter Beachtung der Technischen Baubestimmungen auszuführen, sofern im Folgenden nichts anderes bestimmt ist.

Die bauausführende Firma hat zur Bestätigung der Übereinstimmung der Außenwand- oder Dachkonstruktion mit diesem Bescheid eine Übereinstimmungserklärung gemäß §§ 16a Abs. 5 i. V. m. 21 Abs. 2 MBO bzw. deren Umsetzung in den Landesbauordnungen abzugeben. Für die Übereinstimmungserklärung ist das Muster gemäß Anlage 9 zu verwenden. Diese Bestätigung ist dem Bauherrn zu überreichen.

3.3.2 Montage der Sandwichelemente und der Anbauelemente

Die Sandwichelemente und die Anbauelemente dürfen nur von Firmen eingebaut werden, die die dazu erforderliche Erfahrung und Sachkenntnis haben. Bei der Montage sind die Bestimmungen für die Planung und Bemessung (siehe Abschnitte 3.1 und 3.2) sowie die Herstellerangaben zu beachten.

Benachbarte Sandwichelemente müssen in der Längsfuge passgenau angeordnet werden.

Die Verbindungselemente sind so einzubringen, dass eine einwandfrei tragende und erforderlichenfalls dichtende Verbindung sichergestellt ist.

Der Witterung ausgesetzte Schrauben mit Unterlegscheibe und Elastomerdichtung sind von Hand oder mit einem Elektroschrauber mit jeweils entsprechend eingestelltem Tiefenanschlag einzuschrauben. Schlagschrauber sind nicht zu verwenden.

Die Sandwichelemente sind so einzubauen und am Nachbarbauteil anzuschließen, dass Feuchtigkeit nicht durchdringen kann und Wärmebrücken vermieden werden. Diese Details sind im Einzelfall zu beurteilen.

Entsprechend den Anwendungsbedingungen sind die Detailausbildungen, insbesondere bei offenen Schnittkanten, so auszubilden, dass keine Beeinträchtigung durch z. B. Feuchtigkeit, Tierfraß oder Insektenbefall entsteht. Hierzu sind ggf. konstruktive Maßnahmen erforderlich, die in jedem Einzelfall beurteilt werden müssen, wobei der Brandschutz zu beachten ist.

Bei der Befestigung der Anbauelemente nach den Abschnitten 3.1.3 bis 3.1.5 sind die zugehörigen Anlagen 4.3.1 bis 6.2.2 zu beachten.

Bei der Montage der Trapezbefestigungen nach Abschnitt 3.1.3 oder des Befestigungssystems nach Abschnitt 3.1.4 muss sichergestellt werden, dass die Befestigungselemente und ggf. deren Anbauelemente beim Verschrauben formschlüssig auf dem Obergurt und an den Stegen der trapezprofilieren oberen Deckschicht aufliegen.

4 Bestimmungen für Nutzung, Unterhalt und Wartung

Die Oberfläche der Sandwichelemente darf nicht nachträglich mit Anstrichen, Beschichtungen, Kaschierungen oder Ähnlichem versehen werden.

Dächer dürfen für übliche Erhaltungsmaßnahmen, Reparaturen, Reinigungsarbeiten und Zustandkontrollen nur von Einzelpersonen betreten werden.

Kamanzi-Fechner
Referatsleiterin

Beglaubigt
Marckhoff

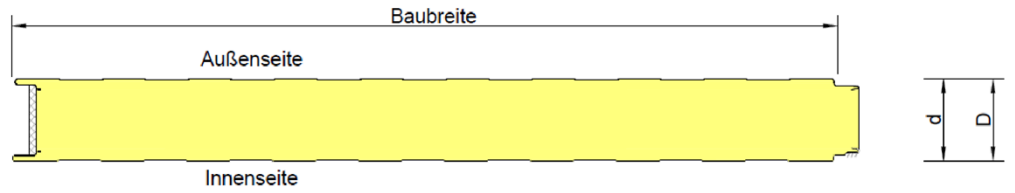
Folgende technische Spezifikationen werden in Bezug genommen:

1	DIN EN 1991-1-1/NA:2010-12	Nationaler Anhang - National festgelegte Parameter – Eurocode 1: Einwirkungen auf Tragwerke - Teil 1-1: Allgemeine Einwirkungen auf Tragwerke - Wichten, Eigengewicht und Nutzlasten im Hochbau
2	DIN EN 1993-1-3:2010-12	Bemessung und Konstruktion von Stahlbauten – Teil 1-3: Allgemeine Regeln – Ergänzende Regeln für kaltgeformte Bauteile und Bleche
3	DIN EN 14509:2013-10	Selbsttragende Sandwich-Elemente mit beidseitigen Metalldeckschichten – Werkmäßig hergestellte Produkte – Spezifikationen
4	DIN EN 13501-1:2019-05	Klassifizierung von Bauprodukten und Bauarten zu ihrem Brandverhalten - Teil 1: Klassifizierung mit den Ergebnissen aus den Prüfungen zum Brandverhalten von Bauprodukten
5	DIN EN 10346:2015-10	Kontinuierlich schmelztauchveredelte Flacherzeugnisse aus Stahl zum Kaltumformen – Technische Lieferbedingungen
6	DIN EN 10169:2012-06	Kontinuierlich organisch beschichtete (bandbeschichtete) Flacherzeugnisse aus Stahl – Technische Lieferbedingungen
7	DIN 4102-1:1998-5	Brandverhalten von Baustoffen und Bauteilen – Teil 1: Baustoffe; Begriffe, Anforderungen und Prüfungen
8	DIN EN 10143:2006-09	Kontinuierlich schmelztauchveredeltes Blech und Band aus Stahl – Grenzabmaße und Formtoleranzen
9	DIN EN 13165:2016-09	Wärmedämmstoffe für Gebäude - Werkmäßig hergestellte Produkte aus Polyurethan-Hartschaum (PU) – Spezifikation

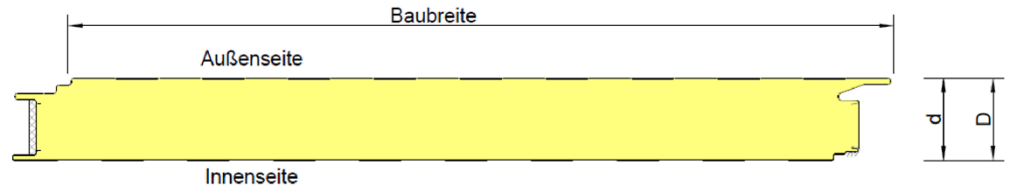
10	DIN EN 1090-4:2018-09	Ausführung von Stahltragwerken und Aluminiumtragwerken – Teil 4: Technische Anforderungen an tragende, kaltgeformte Bauelemente aus Stahl und tragende, kaltgeformte Bauteile für Dach-, Decken-, Boden und Wandanwendungen
11	DIN EN 1090-2:2011-10	Ausführung von Stahltragwerken und Aluminiumtragwerken – Teil 2: Technische Regeln für die Ausführung von Stahltragwerken
12	Veröffentlicht in den "Mitteilungen" des Deutschen Instituts für Bautechnik.	
13	DIN EN 10204:2005-01	Metallische Erzeugnisse Arten von Prüfbescheinigungen; Deutsche Fassung EN 10204:2004
14	Siehe: www.dibt.de :	Technische Baubestimmungen
15	Z-14.4-646 vom 10. Januar 2022:	Trapezbefestigungen SingleFix-V und ClampFit
16	Z-14.4-426 vom 16. April 2021:	EJOT Bohrschrauben
17	Z-14.4-603 vom 30. März 2023:	Befestigungssystem K2 BasicRail / K2 BasicClip
18	Z -14.1.4 vom 4. März 2021:	Verbindungselemente zur Verbindung von Bauteilen im Metallleichtbau
19	DIN EN 1991-1-1/NA:2010-12	Nationaler Anhang - National festgelegte Parameter - Eurocode 1: Einwirkungen auf Tragwerke - Teil 1-1: Allgemeine Einwirkungen auf Tragwerke - Wichten, Eigengewicht und Nutzlasten im Hochbau
20	DIN EN 1993-1-1:2010-12	Eurocode 3: Bemessung und Konstruktion von Stahlbauten - Teil 1-1: Allgemeine Bemessungsregeln und Regeln für den Hochbau
21	DIN EN 1993-1-1/NA:2015-08	Nationaler Anhang - National festgelegte Parameter - Eurocode 3: Bemessung und Konstruktion von Stahlbauten - Teil 1-1: Allgemeine Bemessungsregeln und Regeln für den Hochbau
22	DIN EN 1993-1-3/NA:2019-04	Nationaler Anhang - National festgelegte Parameter - Eurocode 3: Bemessung und Konstruktion von Stahlbauten - Teil 1-3: Allgemeine Regeln - Ergänzende Regeln für kaltgeformte dünnwandige Bauteile und Bleche
23	[1] Käpplein, S., Berner, K., Ummenhofer, T.: Stabilisierung von Bauteilen durch Sandwichelemente. Stahlbau 81 (2012), Heft 12, S. 951-958	
24	DIN 4102-4:2016-05	Brandverhalten von Baustoffen und Bauteilen – Teil 4: Zusammenstellung und Anwendung klassifizierter Baustoffe, Bauteile und Sonderbauteile
25	DIN 4108-4:2020-11	Wärmeschutz und Energie-Einsparung in Gebäuden – Teil 4: Wärme- und feuchteschutztechnische Bemessungswerte

Wandelemente:

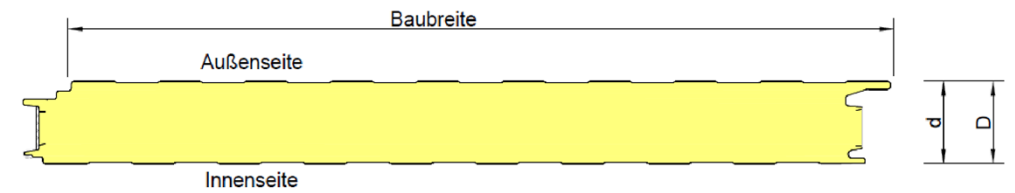
FischerTHERM
 $40 \text{ mm} \leq d \leq 140 \text{ mm}$



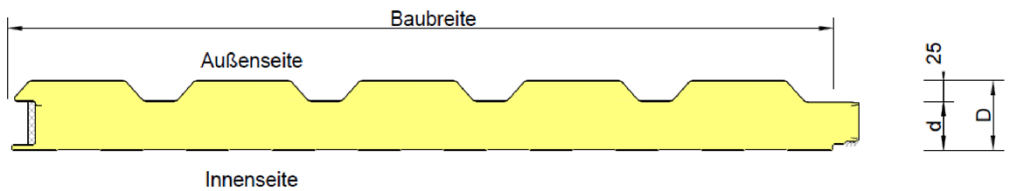
FischerTHERM plus
 $60 \text{ mm} \leq d \leq 140 \text{ mm}$



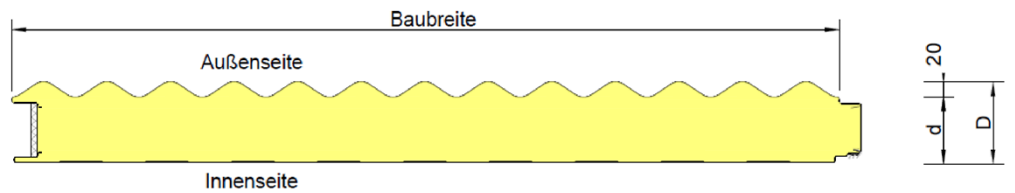
FischerTHERM plus+
 $80 \text{ mm} \leq d \leq 150 \text{ mm}$



FischerTHERM T
 $d = 60 \text{ mm}$

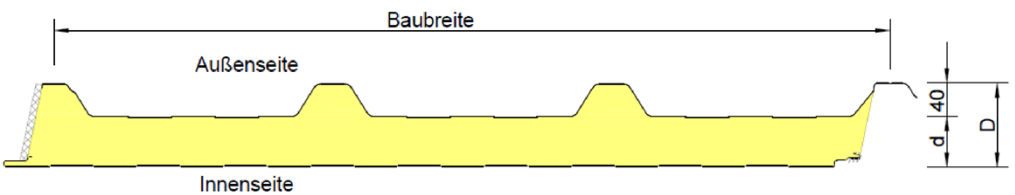


FischerTHERM W
 $78 \text{ mm} \leq d \leq 98 \text{ mm}$



Dachelement:

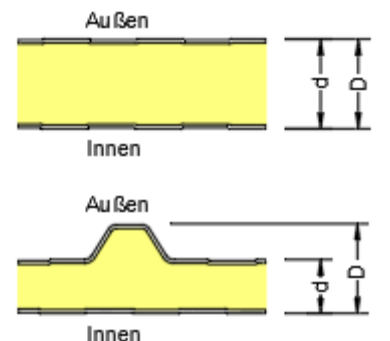
FischerTHERM D
 $30 \text{ mm} \leq d \leq 140 \text{ mm}$



Nennblechdicke der Deckschichten:

außen: $0,50 \text{ mm} \leq t_{\text{nom}1} \leq 1,00 \text{ mm}$
 innen: $0,40 \text{ mm} \leq t_{\text{nom}2} \leq 1,00 \text{ mm}$
 d = durchgehende Elementdicke [mm]
 D = Elementdicke (Außenmaß) [mm]

Baubreiten der Wandelemente: 1000 mm und 1100 mm
 Baubreite des Dachelementes: 1000 mm



Oberflächenausführungen / Deckblechtypen der Sandwichelemente: siehe Anlage 1.2.1 und 1.2.2

Maßangaben in mm

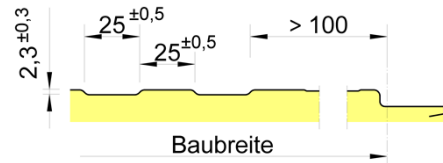
Tragende Sandwichelemente "FischerTHERM-FTS06" mit einer Polyurethan-Kernschicht zwischen zwei Stahldeckschichten; für Außenwand- und Dachkonstruktionen

Elementübersicht
 Geometrie und Abmessungen

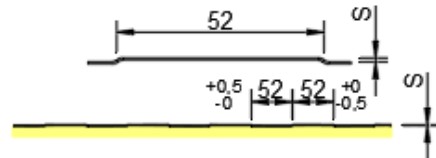
Anlage 1.1

Oberflächenausführungen / Deckblechtypen

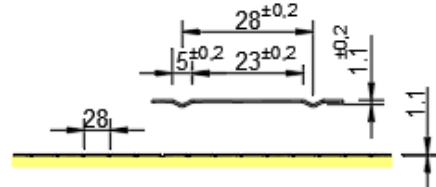
X = Xtrem-Linierung – nur Innenseite



L = Linierung – Innen- und Außenseite
 S = 1,2 mm ± 0,2 mm



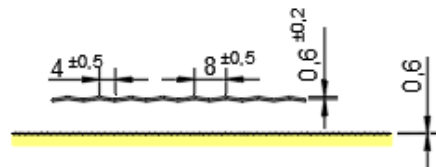
S = Sicking – nur Außenseite



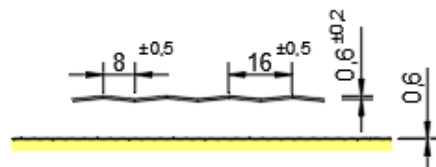
E = Eben – Innen- und Außenseite



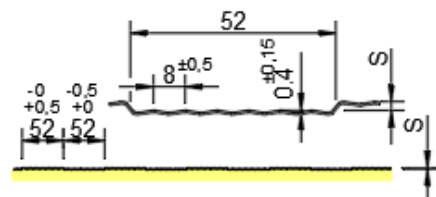
M = Mikrolinierung – nur Außenseite



V = Mikrolinierung – nur Außenseite



K = Kombilinierung – nur Außenseite
 S = 1,7 mm + 0,5 mm / - 0,2 mm



Maßangaben in mm

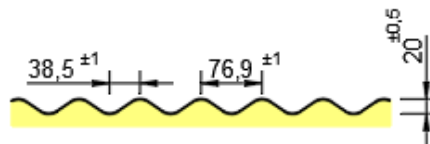
Tragende Sandwechenelemente "FischerTHERM-FTS06" mit einer Polyurethan-Kernschicht zwischen zwei Stahldeckschichten; für Außenwand- und Dachkonstruktionen

Oberflächenausführungen / Deckblechtypen

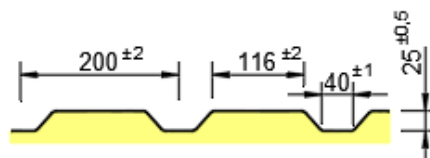
Anlage 1.2.1

Oberflächenausführungen / Deckblechtypen

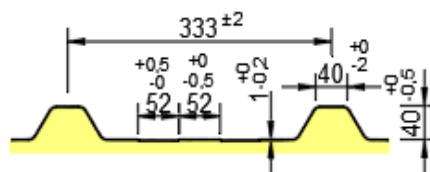
W = Wellprofilierung – nur Außenseite



T = Trapezprofilierung, Wandelement - nur Außenseite



D = Trapezprofilierung, Dachelement - nur Außenseite



Maßangaben in mm

Tragende Sandwichelemente "FischerTHERM-FTS06" mit einer Polyurethan-Kernschicht zwischen zwei Stahldeckschichten; für Außenwand- und Dachkonstruktionen

Oberflächenausführungen / Deckblechtypen

Anlage 1.2.2

1. Befestigung der Sandwichelemente an der Unterkonstruktion

1.1 Verbindungselemente: Schrauben

Für die Befestigung der Sandwichelemente an der Unterkonstruktion dürfen nur Schrauben nach den folgenden Bescheiden verwendet werden:

- Allgemeine bauaufsichtliche Zulassung/allgemeine Bauartgenehmigung (abZ/aBG) Nr. Z-14.4-407 (IFBS)
- Allgemeine Bauartgenehmigung (aBG) Nr. Z-14.4-890 (SFS intec AG)
- ETA-13/0177 (EJOT Baubefestigungen GmbH)
- ETA-13/0179 (Hilti AG)
- ETA-13/0180 (Etanco GmbH)
- ETA-13/0181 (Guntram End GmbH)
- ETA-13/0182 (PMJ-tec AG)
- ETA-13/0183 (SFS intec AG)
- ETA-13/0184 (Nögel Montagetechnik Vertriebsgesellschaft mbH)
- ETA-13/0210 (Adolf Würth GmbH & Co.KG)
- ETA-13/0211 (IPEX Beheer B.V.)
- ETA-17/0293 (Fastener Point B.V.)
- ETA-18/1136 (REISSER-Schraubentechnik GmbH)

1.2 Charakteristische Werte der Zug- und Querkrafttragfähigkeit

1.2.1 Direkte, sichtbare Befestigung

Die charakteristischen Werte der **Zug- und Querkrafttragfähigkeit (N_{Rk} , V_{Rk})** der Schrauben sind den oben genannten Bescheiden zu entnehmen.

1.2.2 Direkte, sichtbare Befestigung für die Wandelemente "FischerTHERM W" (s. Anlage 4.1.1)

Es dürfen abweichend von den oben aufgeführten Bescheiden bzw. ETA Unterlegscheiben mit einem \varnothing 14 mm verwendet werden.

Folgende charakteristischen Werte der Zugtragfähigkeit ($N_{RV,k}$) sind einzuhalten:

t_{nom1} [mm]	0,63 mm	0,75 mm
$N_{RV,k}$ [kN]	2,0	2,4

Die angegebenen Werte gelten für den Nachweis der Einleitung der Zugkräfte in die Schrauben (Überknöpfen).

Die Einleitung der Zugkräfte in die Unterkonstruktion ist gesondert nachzuweisen.

Tragende Sandwichelemente "FischerTHERM-FTS06" mit einer Polyurethan-Kernschicht zwischen zwei Stahldeckschichten; für Außenwand- und Dachkonstruktionen

Befestigung der Sandwichelemente an der Unterkonstruktion:
Verbindungsmittel und Tragfähigkeit

Anlage 2.1

1.3 Indirekte, verdeckte Befestigung des

Sandwich-Wandelementes "FischerTHERM plus" (s. Anlagen 4.2.1)

Die charakteristischen Werte der **Querkrafttragfähigkeit (V_{Rk})** der Schrauben sind den in Anlage 2.1 genannten Bescheiden zu entnehmen.

Die charakteristischen Werte der **Zugtragfähigkeit ($N_{RV,k}$)** der Befestigung sind in Abhängigkeit des Schaumsystems und der Befestigungsbildung je Auflager den nachfolgenden Tabellen zu entnehmen.

Die angegebenen Werte gelten für den Nachweis der Einleitung der Zugkräfte in die Schrauben (Überknöpfen).

Die Einleitung der Zugkräfte in die Unterkonstruktion ist gesondert nachzuweisen.

Die Werte für die Zwischenaullager gelten auch für Endauflager mit einem Abstand der Schrauben vom Paneelrand von ≥ 500 mm.

1.3.1 Charakteristische Werte der Zugtragfähigkeit $N_{RV,k}$ für Befestigung mit 1 Schraube und Scheibe $\varnothing 19$ mm

- bei Nennblechdicken $t_{nom1} / t_{nom2} \geq 0,63$ mm / 0,40 mm:

Auflagerart	Dehngrenze der Stahldeckschicht	Charakteristische Zugtragfähigkeit $N_{RV,k}$ [kN]		Abstand der Schraube zum Paneelrand am Endauflager: $e_R \geq 70$ mm
		Elementdicke [mm]		
		60	140	
Zwischenauflager	280 MPa	2,70	3,22	
	≥ 320 MPa	2,82	3,29	
Endauflager	280 MPa	2,03	3,22	
	≥ 320 MPa	2,19	3,29	

Sandwichelemente mit kleineren Blechdicken t_{nom} müssen direkt befestigt werden.
Zwischenwerte, bezogen auf die Elementdicke, sind linear zu interpolieren.

Darstellung der Befestigung: siehe Anlage 4.2.1

Tragende Sandwichelemente "FischerTHERM-FTS06" mit einer Polyurethan-Kernschicht zwischen zwei Stahldeckschichten; für Außenwand- und Dachkonstruktionen

Indirekte, verdeckte Befestigung der Sandwichelemente an der Unterkonstruktion
Tragfähigkeiten

Anlage 2.2.1

- bei Nennblechdicken $t_{nom1} / t_{nom2} \geq 0,63 \text{ mm} / 0,50 \text{ mm}$:

Auflagerart	Dehngrenze der Stahldeckschicht	Charakteristische Zugtragfähigkeit $N_{RV,k}$ [kN]		Abstand der Schraube zum Paneelrand am Endauflager: $e_R \geq 70 \text{ mm}$
		Elementdicke [mm]		
		60	140	
Zwischenauflager	280 MPa	2,70	3,22	
	$\geq 320 \text{ MPa}$	2,82	3,29	
Endauflager	280 MPa	2,70	3,22	
	$\geq 320 \text{ MPa}$	2,82	3,29	

Sandwichelemente mit kleineren Blechdicken t_{nom} müssen direkt befestigt werden.
Zwischenwerte, bezogen auf die Elementdicke, sind linear zu interpolieren.

1.3.2 Charakteristische Werte der Zugtragfähigkeit $N_{RV,k}$ für Befestigung mit Lastverteiler und 2 Schrauben mit Scheiben $\varnothing 16 \text{ mm}$

- bei Nennblechdicken $t_{nom1} / t_{nom2} \geq 0,63 \text{ mm} / 0,40 \text{ mm}$:

Auflagerart	Dehngrenze der Stahldeckschicht	Charakteristische Zugtragfähigkeit $N_{RV,k}$ [kN]		Abstand zwischen den zwei Schrauben $\geq 40 \text{ mm}$. Abstand der Schrauben zum Paneelrand am Endauflager: $e_R \geq 80 \text{ mm}$
		Elementdicke [mm]		
		60	140	
Zwischenauflager	280 MPa	6,75	11,03	
	$\geq 320 \text{ MPa}$	6,75	12,05	
Endauflager	280 MPa	2,57	5,16	
	$\geq 320 \text{ MPa}$	2,77	5,55	

Sandwichelemente mit kleineren Blechdicken t_{nom} müssen direkt befestigt werden.
Zwischenwerte, bezogen auf die Elementdicke, sind linear zu interpolieren.

Tragende Sandwichelemente "FischerTHERM-FTS06" mit einer Polyurethan-Kernschicht zwischen zwei Stahldeckschichten; für Außenwand- und Dachkonstruktionen

Indirekte, verdeckte Befestigung der Sandwichelemente an der Unterkonstruktion
Tragfähigkeiten

Anlage 2.2.2

- bei Nennblechdicken $t_{nom1} / t_{nom2} \geq 0,63 \text{ mm} / 0,50 \text{ mm}$:

Auflagerart	Dehngrenze der Stahldeckschicht	Charakteristische Zugtragfähigkeit $N_{RV,k}$ [kN]		Abstand zwischen den zwei Schrauben $\geq 40 \text{ mm}$. Abstand der Schrauben zum Paneelrand am Endauflager: $e_R \geq 80 \text{ mm}$
		Elementdicke [mm]		
		60	140	
Zwischenauflager	$\geq 280 \text{ MPa}$	6,75	12,11	
Endauflager	$\geq 280 \text{ MPa}$	3,00	5,55	

Sandwichelemente mit kleineren Blechdicken t_{nom} müssen direkt befestigt werden.
Zwischenwerte, bezogen auf die Elementdicke, sind linear zu interpolieren.

Darstellung der Befestigung: siehe Anlage 4.2.1
Darstellung der Lastverteiler: siehe Anlage 4.2.3

1.3.3 Charakteristische Werte der Zugtragfähigkeit $N_{RV,k}$ für Befestigung mit Aluminium-Lisenenprofilen

Bei Verwendung von zusätzlichen Aluminium-Lisenenprofilen gemäß Anlage 4.3.1 kann für das Endauflager der indirekten, verdeckten Befestigungen gem. Pkt. 1.3.1 und 1.3.2 folgende zusätzliche charakteristische Zugtragfähigkeit $N_{Rk,Alu}$ in [kN/m] je Lisene angesetzt werden:

- bei Nennblechdicken $t_{nom1} / t_{nom2} \geq 0,63 \text{ mm} / 0,50 \text{ mm}$:

Stützweitenverhältnis der beidseitig gehaltenen Sandwichelemente $0,15 \leq L_1 / L_2 < 0,5$	Stützweitenverhältnis der beidseitig gehaltenen Sandwichelemente $0,5 \leq L_1 / L_2 \leq 1,0$
Zugtragfähigkeit $N_{Rk,Alu}$ [kN/m]	
4,35	6,48
L_1 und L_2 sind benachbarte Stützweiten mit $L_1 \leq L_2$	

Darstellung der Befestigung: siehe Anlage 4.3.1 und 4.3.2
Darstellung Aluminium-Lisenenprofil: siehe Anlage 4.3.3

Tragende Sandwichelemente "FischerTHERM-FTS06" mit einer Polyurethan-Kernschicht zwischen zwei Stahldeckschichten; für Außenwand- und Dachkonstruktionen

Indirekte, verdeckte Befestigung der Sandwichelemente an der Unterkonstruktion
Tragfähigkeiten

Anlage 2.2.3

1.4 Indirekte, verdeckte Befestigung des

Sandwich-Wandelementes "FischerTHERM plus+" (s. Anlage 4.2.2)

Die charakteristischen Werte der **Querkrafttragfähigkeit (V_{Rk})** der Schrauben sind den in Anlage 2.1 genannten Bescheiden zu entnehmen.

Die charakteristischen Werte der **Zugtragfähigkeit ($N_{RV,k}$)** der Befestigung sind in Abhängigkeit des Schaumsystems und der Befestigungsbildung je Auflager den nachfolgenden Tabellen zu entnehmen.

Die angegebenen Werte gelten für den Nachweis der Einleitung der Zugkräfte in die Schrauben (Überknöpfen).

Die Einleitung der Zugkräfte in die Unterkonstruktion ist gesondert nachzuweisen.

Die Werte für die Zwischenaufleger gelten auch für Endauflager mit einem Abstand der Schrauben vom Paneelrand von ≥ 500 mm.

1.4.1 Charakteristische Werte der Zugtragfähigkeit $N_{RV,k}$

für Befestigung mit 1 Schraube und Scheibe $\varnothing 19$ mm

- bei Nennblechdicken $t_{nom1} / t_{nom2} \geq 0,60$ mm / 0,40 mm:

Auflagerart	Dehngrenze der Stahldeckschicht	Charakteristische Zugtragfähigkeit $N_{RV,k}$ [kN]		Abstand der Schraube zum Paneelrand am Endauflager: $e_R \geq 70$ mm
		Elementdicke [mm]		
		80	150	
Zwischenauflager	≥ 320 MPa	3,66	4,13	
Endauflager	≥ 320 MPa	3,46	3,74	

Sandwichelemente mit kleineren Blechdicken t_{nom} müssen direkt befestigt werden.
 Zwischenwerte, bezogen auf die Elementdicke, sind linear zu interpolieren.

Darstellung der Befestigung: siehe Anlage 4.2.2

Tragende Sandwichelemente "FischerTHERM-FTS06" mit einer Polyurethan-Kernschicht zwischen zwei Stahldeckschichten; für Außenwand- und Dachkonstruktionen

Indirekte, verdeckte Befestigung der Sandwichelemente an der Unterkonstruktion
 Tragfähigkeiten

Anlage 2.2.4

- bei Nennblechdicken $t_{nom1} / t_{nom2} \geq 0,60 \text{ mm} / 0,50 \text{ mm}$:

Auflagerart	Dehngrenze der Stahldeckschicht	Charakteristische Zugtragfähigkeit $N_{RV,k}$ [kN]		Abstand der Schraube zum Paneelrand am Endauflager: $e_R \geq 70 \text{ mm}$
		Elementdicke [mm]		
		80	150	
Zwischenauflager	$\geq 280 \text{ MPa}$ (innen) $\geq 320 \text{ MPa}$ (außen)	3,57	4,15	
Endauflager	$\geq 280 \text{ MPa}$ (innen) $\geq 320 \text{ MPa}$ (außen)	3,50	3,58	

Sandwichelemente mit kleineren Blechdicken t_{nom} müssen direkt befestigt werden.
Zwischenwerte, bezogen auf die Elementdicke, sind linear zu interpolieren.

1.4.2 Charakteristische Werte der Zugtragfähigkeit $N_{RV,k}$ für Befestigung mit Lastverteiler und 2 Schrauben mit Scheiben $\varnothing 16 \text{ mm}$

- bei Nennblechdicken $t_{nom1} / t_{nom2} \geq 0,60 \text{ mm} / 0,40 \text{ mm}$:

Auflagerart	Dehngrenze der Stahldeckschicht	Charakteristische Zugtragfähigkeit $N_{RV,k}$ [kN]		Abstand zwischen den zwei Schrauben $\geq 40 \text{ mm}$. Abstand der Schrauben zum Paneelrand am Endauflager: 1) $e_R \geq 80 \text{ mm}$ 2) $e_R \geq 40 \text{ mm}$
		Elementdicke [mm]		
		80	150	
Zwischenauflager	$\geq 320 \text{ MPa}$	8,78	11,65	
Endauflager	$\geq 320 \text{ MPa}$	4,10 ¹⁾	6,02 ¹⁾	
		3,03 ²⁾	5,49 ²⁾	

Sandwichelemente mit kleineren Blechdicken t_{nom} müssen direkt befestigt werden.
Zwischenwerte, bezogen auf die Elementdicke, sind linear zu interpolieren.

Tragende Sandwichelemente "FischerTHERM-FTS06" mit einer Polyurethan-Kernschicht zwischen zwei Stahldeckschichten; für Außenwand- und Dachkonstruktionen

Indirekte, verdeckte Befestigung der Sandwichelemente an der Unterkonstruktion
Tragfähigkeiten

Anlage 2.2.5

- bei Nennblechdicken $t_{nom1} / t_{nom2} \geq 0,60 \text{ mm} / 0,50 \text{ mm}$:

Auflagerart	Dehngrenze der Stahldeckschicht	Charakteristische Zugtragfähigkeit $N_{RV,k}$ [kN]		Abstand zwischen den zwei Schrauben $\geq 40 \text{ mm}$. Abstand der Schrauben zum Panelrand am Endauflager: 1) $e_R \geq 80 \text{ mm}$ 2) $e_R \geq 40 \text{ mm}$
		Elementdicke [mm]		
		80	150	
Zwischenauflager	$\geq 280 \text{ MPa}$ (innen) $\geq 320 \text{ MPa}$ (außen)	8,98	10,80	
Endauflager	$\geq 280 \text{ MPa}$ (innen)	4,31 ¹⁾	5,40 ¹⁾	
	$\geq 320 \text{ MPa}$ (außen)	3,28 ²⁾	5,24 ²⁾	

Sandwichelemente mit kleineren Blechdicken t_{nom} müssen direkt befestigt werden.
 Zwischenwerte, bezogen auf die Elementdicke, sind linear zu interpolieren.

Darstellung der Befestigung: siehe Anlage 4.2.2
 Darstellung der Lastverteiler: siehe Anlage 4.2.3

Tragende Sandwichelemente "FischerTHERM-FTS06" mit einer Polyurethan-Kernschicht zwischen zwei Stahldeckschichten; für Außenwand- und Dachkonstruktionen

Indirekte, verdeckte Befestigung der Sandwichelemente an der Unterkonstruktion
 Tragfähigkeiten

Anlage 2.2.6

**2. Befestigung der Trapezbefestigungen "ClampFit" und "SingleFix-V",
 sowie des Befestigungssystems "K2 BasicRail / K2 BasicClip"
 an der trapezprofilierten oberen Deckschicht des Dachelementes "FischerTHERM D"**

Sandwich-Dachelement gem. Abschnitt 3.1.3 bzw. 3.1.4

Folgende charakteristische Werte:

- der Zugtragfähigkeit $N_{Rk,Z}$
 (für einwirkende Zugkraft senkrecht zur Dachfläche) und
- der Drucktragfähigkeit $N_{Rk,D}$
 (für einwirkende Druckkraft senkrecht zur Dachfläche) sowie
- der Querkrafttragfähigkeit V_{Rk}
 (für einwirkende Querkraft parallel zur Spannrichtung des Sandwichelementes)

sind einzuhalten:

Typ der Befestigung / Befestigung	$N_{Rk,Z}$ [kN]	V_{Rk} [kN]	$N_{Rk,D}$ [kN]
Trapezbefestigung "ClampFit" ¹⁾ mittels 2 Schrauben je Befestiger	1,55	2,26	2,22
Trapezbefestigung "SingleFix-V" ¹⁾ mittels 2 Schrauben je Befestiger	1,72	2,85	-
"K2 BasicRail / K2 BasicClip" ²⁾ mittels 2 Schrauben je Halteelement	1,65	1,88	2,37

1) Trapezbefestigung gem. Z-14.4-646 vom 10. Januar 2022
 Befestigung an den Stegen der trapezprofilierten oberen Deckschicht des Dachelementes "FischerTHERM D": siehe Anlagen 5.1 und 5.2

2) Befestigungssystem gem. Bescheid Nr. Z-14.4-603 vom 30. März 2023
 Befestigung an den Obergurten der trapezprofilierten oberen Deckschicht des Dachelementes "FischerTHERM D": siehe Anlage 5.3

Tragende Sandwichelemente "FischerTHERM-FTS06" mit einer Polyurethan-Kernschicht zwischen zwei Stahldeckschichten; für Außenwand- und Dachkonstruktionen

Anbauelemente
 Befestigung der Trapezbefestigungen "ClampFit" und "SingleFix-V" und
 des Befestigungssystems "K2 BasicRail / K2 BasicClip", Tragfähigkeiten

Anlage 2.3

**3. Befestigung der "Carrierschiene" an der äußeren Deckschicht
 der Wandelemente "FischerTHERM" bzw. "FischerTHERM plus" bzw. "FischerTHERM plus+"**

Sandwich-Wandelemente und deren Befestigung an der Unterkonstruktion gem. Abschnitt 3.1.5

Folgende charakteristische Werte der Zugtragfähigkeit N_{Rk} und der Querkrafttragfähigkeit V_{Rk} sind einzuhalten:

Lasteinleitung über	Elementdicke D [mm]	Spannrichtung der Sandwichelemente	$N_{Rk}^{1)}$ [kN/Schraubenpaar ²⁾]	$V_{Rk}^{1)}$ [kN/Schraubenpaar ²⁾]
"Carrierschiene"	80	horizontal ³⁾	0,82	3,20
		vertikal ⁴⁾	0,75	3,20
	140	horizontal ³⁾	0,82	3,12
		vertikal ⁴⁾	0,75	3,12

- 1) Zwischenwerte, bezogen auf die Elementdicke, dürfen linear interpoliert werden.
 2) Schraubenpaar = zwei sich horizontal gegenüberliegende Schrauben einer "Carrierschiene" (siehe Anlage 6.1.1 und 6.2.1, Schnitt A-A)
 3) siehe Anlage 6.1.1
 4) siehe Anlage 6.2.1

Die Querkrafttragfähigkeit darf nur für die Schraubenpaare angesetzt werden, die als Festpunkt ausgebildet sind (je Schiene ein Festpunkt).

"Carrierschiene": s. Anlage 6.3

Die Befestigung der Schienen muss gemäß Anlagen 6.1.1 und 6.2.1 ausgeführt werden.

Tragende Sandwichelemente "FischerTHERM-FTS06" mit einer Polyurethan-Kernschicht zwischen zwei Stahldeckschichten; für Außenwand- und Dachkonstruktionen

Anbauelemente
 Befestigung der "Carrierschiene", Tragfähigkeiten

Anlage 2.4

Rechenwerte zur Ermittlung der Schnittgrößen und Spannungen der Sandwichelemente

1. Stahldeckschicht

Dehngrenze: ≥ 280 MPa bzw. ≥ 320 MPa bzw. ≥ 350 MPa
Elastizitätsmodul: $2,1 \times 10^5$ MPa

2. Kernwerkstoff

Element-Typ	FischerTHERM D			FischerTHERM W	FischerTHERM T
Durchgehende Elementdicke d [mm]	30	80	140	78 - 98	60
Rohdichte [kg/m ³]	39				
Elastizitätsmodul: E _c [MPa] (Mittelwert)	4,0		3,7	3,7	4,0
Schubmodul: G _c [MPa] (Mittelwert)	3,2	4,0	3,3	3,3	4,0
Schubfestigkeit f _{Cv} [MPa]					
- Kurzzeit-Schubfestigkeit	0,12		0,09	0,12	0,12
- Langzeit-Schubfestigkeit	0,06		0,045	0,06	0,06
Druckfestigkeit f _{Cc} [MPa]	0,16	0,15	0,09	0,09	0,12
Kriechfaktoren					
Φ _{2.000} [/]					2,0
Φ _{100.000} [/]					3,0

Element-Typ	FischerTHERM, FischerTHERM plus und FischerTHERM plus+				
Durchgehende Elementdicke d [mm]	40	60	80 - 100	140	150
Rohdichte [kg/m ³]	39				
Elastizitätsmodul: E _c [MPa] (Mittelwert)	4,8			4,1	3,8
Schubmodul: G _c [MPa] (Mittelwert)	4,3			3,8	3,7
Schubfestigkeit f _{Cv} [MPa]					
- Kurzzeit-Schubfestigkeit	0,15		0,13	0,11	0,11
Druckfestigkeit f _{Cc} [MPa]	0,12			0,11	0,11
Quer-Schubfestigkeit					
- (Kurzzeit) f _{Cv,quer} [MPa]	-		0,10	0,08	-
- (Langzeit) f _{Cv,quer,Langzeit} [MPa]	-		0,05	0,04	-
Quer-Schubmodul G _{c,quer} [MPa]	-		2,4	2,1	-

Zwischenwerte, bezogen auf die durchgehende Elementdicke d, sind linear zu interpolieren.

3. Knitterspannungen: gemäß Anlagen 3.2.1 und 3.2.2

Tragende Sandwichelemente "FischerTHERM-FTS06" mit einer Polyurethan-Kernschicht zwischen zwei Stahldeckschichten; für Außenwand- und Dachkonstruktionen

Rechenwerte zur Ermittlung der Schnittgrößen und Spannungen der Sandwichelemente

Anlage 3.1

Charakteristische Werte der Knitterspannungen $\sigma_{w,k}$ für Sandwichelemente

für äußere Deckschichten mit $t_{nom1} = 0,50$ mm und $0,55$ mm:

Deckblechtyp s. Anlage 1.2.1 und 1.2.2	Durchgehende Elementdicke d [mm]	Knitterspannungen [MPa] ¹⁾					
		im Feld			am Zwischenaufleger		
		≥ 280 MPa	≥ 320 MPa	≥ 350 MPa	≥ 280 MPa	≥ 320 MPa	≥ 350 MPa
E	40 – 150	68			44		
L, K	40	171			120		
	80 – 140	189			123		
	150	183			119		
S	60	196			137		
	100 – 140	207			135		
	150	200			130		
V	40	140			98		
	80 – 140	166			108		
	150	160			104		
M	40 – 140	175			122		
	150	169			118		
T	60	162	173	181	122	130	136
D	30 – 80	280	320	347	280	320	347
	140	251	269	281	251	269	281
W	78	220	252	265	187	214	225
	98	191	218	232	162	185	197

¹⁾ Zwischenwerte, bezogen auf die durchgehende Elementdicke d, sind zu interpolieren.

Abminderungsfaktoren der Knitterspannungen bei Blechdicken von t_{nom}

Deckblechtyp s. Anlage 1.2.1 und 1.2.2	0,50 mm	0,55 mm	0,63 mm	0,75 mm	0,88 mm	1,00 mm
E, W, T, D	1,0					
L, K	1,0	1,0	0,94	0,83	0,74	0,68
S	1,0	1,0	0,86	0,76	0,68	0,62
M, V	1,0	1,0	0,94	0,83	0,74	0,68

Für den **Nachweis unter erhöhter Temperatur** sind die o.g. Knitterspannungen der **äußeren Deckschicht** vom Typ "E", "S", "L", "M", "V", "K" und "T" zusätzlich mit dem **Faktor 0,78** abzumindern.

Tragende Sandwichelemente "FischerTHERM-FTS06" mit einer Polyurethan-Kernschicht zwischen zwei Stahldeckschichten; für Außenwand- und Dachkonstruktionen

Knitterspannungen

Anlage 3.2.1

Charakteristische Werte der Knitterspannungen $\sigma_{w,k}$ für Sandwichelemente

für innere Deckschichten mit $t_{nom2} = 0,40$ mm und $0,45$ mm:

Deckblechtyp s. Anlage 1.2.1 und 1.2.2	Durchgehende Elementdicke d [mm]	Knitterspannungen [MPa] ¹⁾	
		im Feld	am Zwischenaufleger
E	30	70	63
	40 – 150	68	58
L (FischerTHERM D, T und W)	30 – 80	150	135
	140	131	111
L (FischerTHERM, FischerTHERM plus, FischerTHERM plus+)	40 – 80	182	164
	100 – 140	151	128
	150	146	124
X (FischerTHERM, FischerTHERM plus, FischerTHERM plus+)	40	231	208
	100 – 140	219	175
	150	212	170

¹⁾ Zwischenwerte, bezogen auf die durchgehende Elementdicke d, sind zu interpolieren.

Abminderungsfaktoren der Knitterspannungen bei Blechdicken von t_{nom}

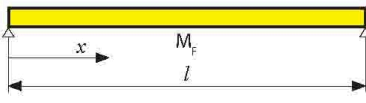
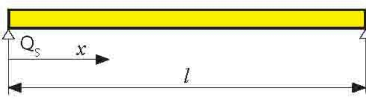
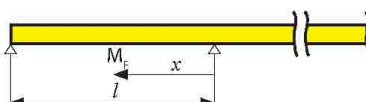
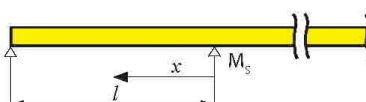
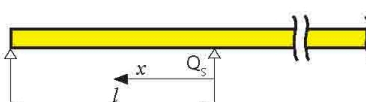
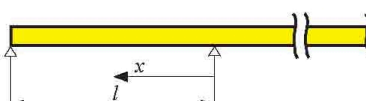
Deckblechtyp s. Anlage 1.2.1 und 1.2.2	0,40 mm 0,45 mm	0,50 mm	0,55 mm	0,63 mm	0,75 mm	0,88 mm	1,00 mm
E	1,0						
L (FischerTHERM D, T und W)	1,0	0,91	0,85	0,77	0,68	0,61	0,56
L (FischerTHERM, FischerTHERM plus, FischerTHERM plus+)	1,0	1,0	0,91	0,82	0,73	0,65	0,59
X (FischerTHERM, FischerTHERM plus, FischerTHERM plus+)	1,0	1,0	1,0	1,0	0,85	0,76	0,70

Tragende Sandwichelemente "FischerTHERM-FTS06" mit einer Polyurethan-Kernschicht zwischen zwei Stahldeckschichten; für Außenwand- und Dachkonstruktionen

Knitterspannungen

Anlage 3.2.2

Mitwirkende Breiten (rechnerische Lastverteilungsbreiten)
 Quer zur Spannrichtung bei Linien- und Einzellasten

		Einzellasten		Linienlasten
1		2	3	4
Statisches System Schnittgrößen		Mitwirkende Breite b_w	Gültigkeits- grenze	Mitwirkende Breite b_w
Einfeldträger				
a	Feldmoment 	$b_w = 40 \text{ mm} + 2 \cdot x \cdot (1 - x/l)$	$0 \leq x \leq l$	$b_w = 1,31 \cdot l$
b	Querkraft am Auflager 	$b_w = 40 \text{ mm} + 0,5 \cdot x$		$b_w = 0,2 \cdot l$
Endfelder von Durchlaufträgern				
c	Feldmoment 	$b_w = 40 \text{ mm} + 1,33 \cdot x \cdot (1 - x/l)$	$0 \leq x \leq l$	$b_w = 0,96 \cdot l$
d	Stützmoment 	$b_w = 40 \text{ mm} + 0,45 \cdot x \cdot (2 - x/l)$		$b_w = 0,62 \cdot l$
e	Querkraft am Auflager 	$b_w = 40 \text{ mm} + 0,3 \cdot x$	$0,2 \cdot l \leq x \leq l$	$b_w = 0,2 \cdot l$
f	Querkraft am Auflager 	$b_w = 40 \text{ mm} + 0,4 \cdot l \cdot (1 - x/l)$	$0 \leq x \leq 0,8 \cdot l$	$b_w = 0,15 \cdot l$

Die Mitwirkende Breite ist symmetrisch zum Lastschwerpunkt anzusetzen; sie darf nicht größer als die vorhandene Baubreite des Sandwichelementes sein.

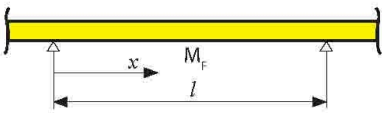
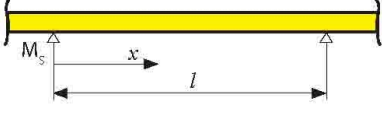
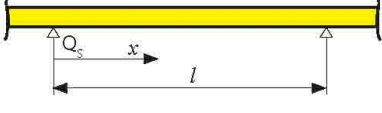
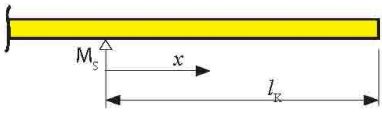
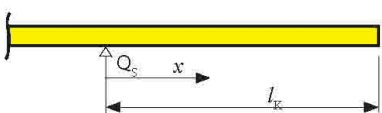
x = Achsabstand der Einzellast vom Auflager

Tragende Sandwichelemente "FischerTHERM-FTS06" mit einer Polyurethan-Kernschicht zwischen zwei Stahldeckschichten; für Außenwand- und Dachkonstruktionen

Mittragende Breite bei Linien- und Einzellasten

Anlage 3.3.1

Mitwirkende Breiten (rechnerische Lastverteilungsbreiten)
Quer zur Spannrichtung bei Linien- und Einzellasten

		Einzellasten		Linienlasten
1		2	3	4
Statisches System Schnittgrößen		Mitwirkende Breite b_w	Gültigkeits- grenze	Mitwirkende Breite b_w
Innenfelder von Durchlaufträgern				
g	<p>Feldmoment</p> 	$b_w = 40 \text{ mm} + 0,8 \cdot x \cdot (1 - x/l)$	$0 \leq x \leq l$	$b_w = 0,81 \cdot l$
h	<p>Stützmoment</p> 	$b_w = 40 \text{ mm} + 0,45 \cdot x \cdot (2 - x/l)$	$0 \leq x \leq l$	$b_w = 0,47 \cdot l$
i	<p>Querkraft am Auflager</p> 	$b_w = 40 \text{ mm} + 0,3 \cdot x$	$0,2 \cdot l < x < l/2$	$b_w = 0,18 \cdot l$
Kragträger				
j	<p>Stützmoment</p> 	$b_w = 40 \text{ mm} + 1,33 \cdot x$	$0 \leq x \leq l_K$	$b_w = 1,3 \cdot l_K$
k	<p>Querkraft am Auflager</p> 	$b_w = 40 \text{ mm} + 0,3 \cdot x$	$0,2 \cdot l_K \leq x \leq l_K$	$b_w = 0,31 \cdot l_K$

Die Mitwirkende Breite ist symmetrisch zum Lastschwerpunkt anzusetzen; sie darf nicht größer als die vorhandene Baubreite des Sandwichelementes sein.

x = Achsabstand der Einzellast vom Auflager

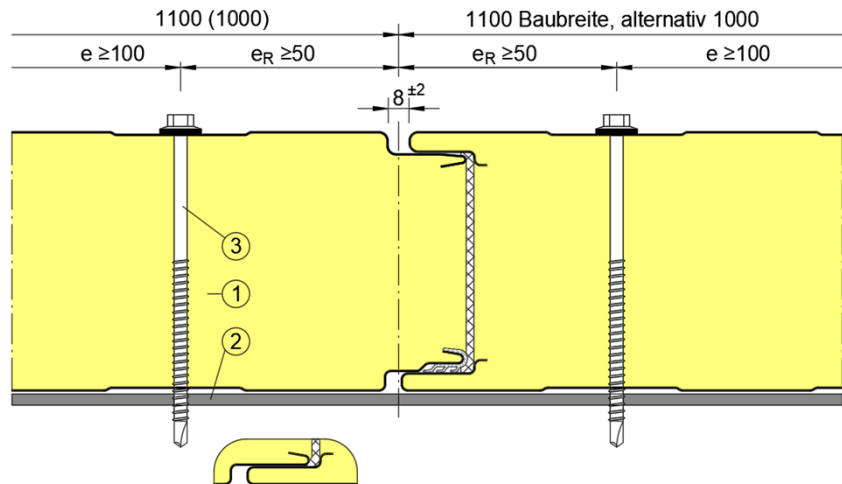
Tragende Sandwichelemente "FischerTHERM-FTS06" mit einer Polyurethan-Kernschicht zwischen zwei Stahldeckschichten; für Außenwand- und Dachkonstruktionen

Mittragende Breite bei Linien- und Einzellasten

Anlage 3.3.2

Direkte, sichtbare Befestigung der Sandwichelemente an der Unterkonstruktion
Anordnung der Verbindungsmittel / Schraubenabstände

FischerTHERM



- ① Sandwichelement
- ② Auflager, Unterkonstruktion
- ③ Verbindungselement, Befestigungsschraube mit Scheibe gem. Anlage 2.1

Schraubenabstände	untereinander e	zum Paneelrand e _R
Senkrecht zur Spannrichtung (siehe Darstellung)	≥ 100 mm	≥ 50 mm
Parallel zur Spannrichtung	Stützweitenabstand	am Tafelende ≥ 20 mm und ≥ 3 d
d: Schraubendurchmesser		

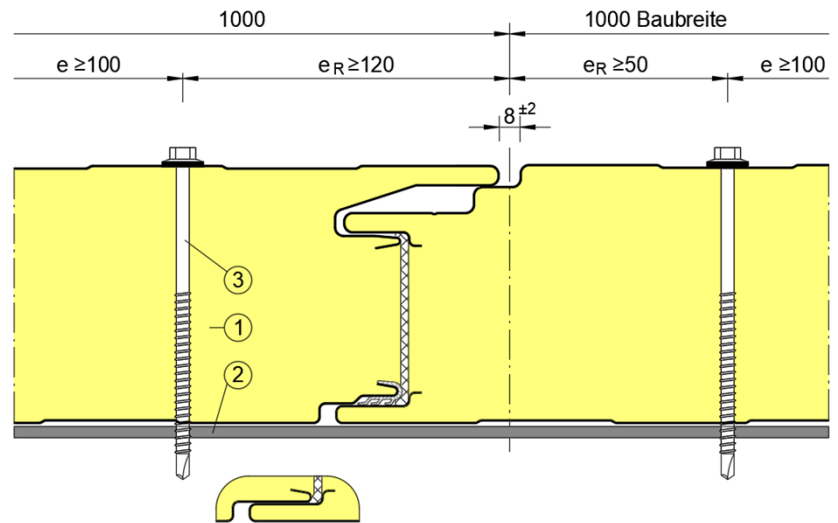
Maßangaben in mm

Tragende Sandwichelemente "FischerTHERM-FTS06" mit einer Polyurethan-Kernschicht zwischen zwei Stahldeckschichten; für Außenwand- und Dachkonstruktionen

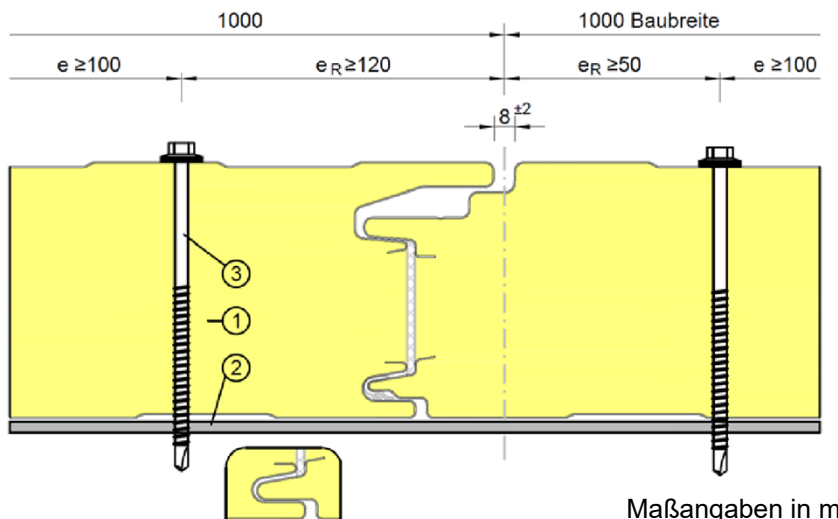
Direkte, sichtbare Befestigung der Sandwichelemente an der Unterkonstruktion
 Anordnung der Verbindungsmittel

Anlage 4.1.1

FischerTHERM plus



FischerTHERM plus+



Maßangaben in mm

- ① Sandwichelement
- ② Auflager, Unterkonstruktion
- ③ Verbindungselement, Befestigungsschraube mit Scheibe gem. Anlage 2.1

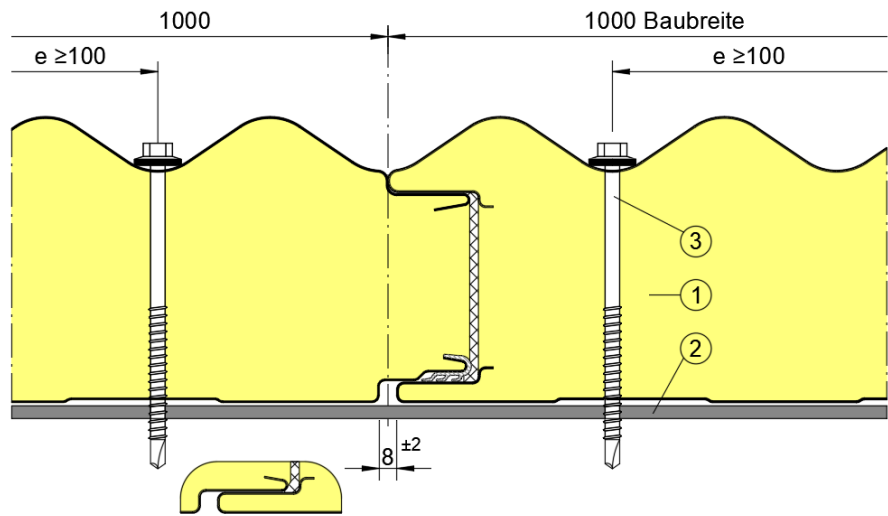
Schraubenabstände	untereinander e	zum Paneelrand e _R
Senkrecht zur Spannrichtung (siehe Darstellung)	≥ 100 mm	≥ 50 mm / ≥ 120 mm
Parallel zur Spannrichtung	Stützweitenabstand	am Tafelende ≥ 20 mm und ≥ 3 d
d: Schraubendurchmesser		

Tragende Sandwichelemente "FischerTHERM-FTS06" mit einer Polyurethan-Kernschicht zwischen zwei Stahldeckschichten; für Außenwand- und Dachkonstruktionen

Direkte, sichtbare Befestigung der Sandwichelemente an der Unterkonstruktion
Anordnung der Verbindungsmittel

Anlage 4.1.2

FischerTHERM W



- ① Sandwichelement
- ② Auflager, Unterkonstruktion
- ③ Verbindungselement, Befestigungsschraube mit Scheibe gem. Anlage 2.1

Schraubenabstände	untereinander e	zum Paneelrand e _R
Senkrecht zur Spannrichtung (siehe Darstellung)	≥ 100 mm	im Wellental
Parallel zur Spannrichtung	Stützweitenabstand	am Tafelende ≥ 20 mm und ≥ 3 d
d: Schraubendurchmesser		

Maßangaben in mm

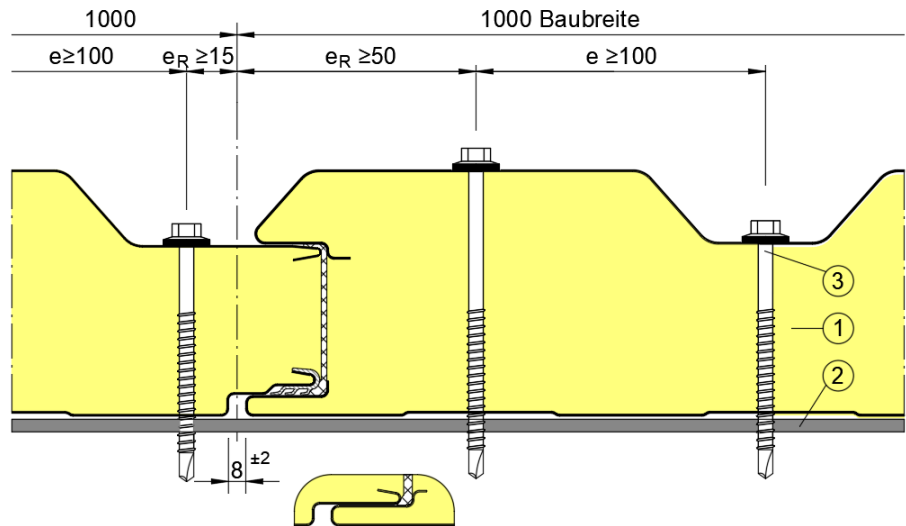
Tragende Sandwichelemente "FischerTHERM-FTS06" mit einer Polyurethan-Kernschicht zwischen zwei Stahldeckschichten; für Außenwand- und Dachkonstruktionen

Direkte, sichtbare Befestigung der Sandwichelemente an der Unterkonstruktion
 Anordnung der Verbindungsmittel

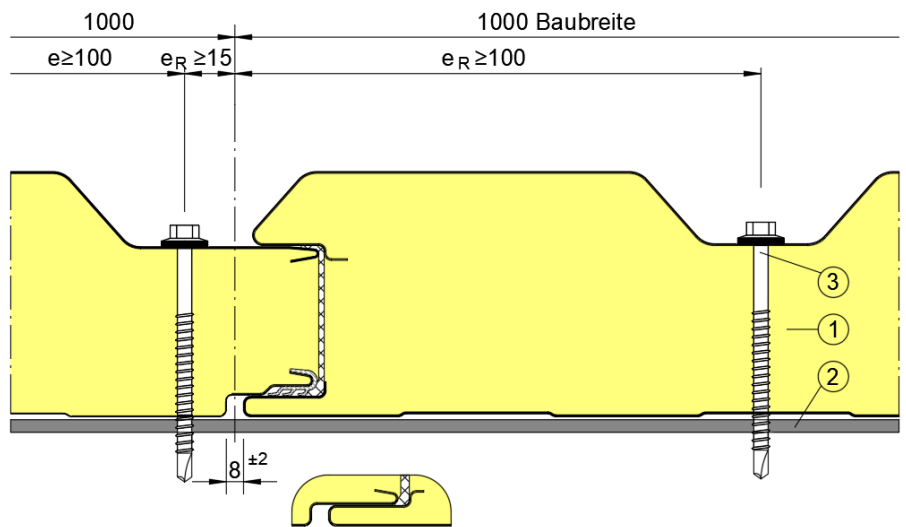
Anlage 4.1.3

Direkte, sichtbare Befestigung der Sandwichelemente an der Unterkonstruktion
Anordnung der Verbindungsmittel / Schraubenabstände

FischerTHERM T
Befestigung am
Ober- und Untergurt



FischerTHERM T
Befestigung am Untergurt



- ① Sandwichelement
- ② Auflager, Unterkonstruktion
- ③ Verbindungselement, Befestigungsschraube mit Scheibe gem. Anlage 2.1

Maßangaben in mm

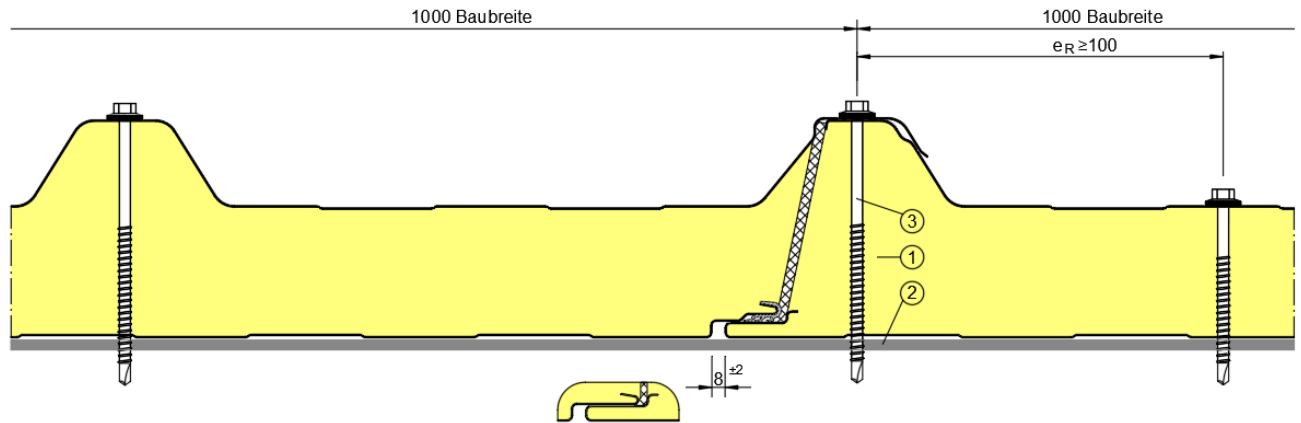
Schraubenabstände	untereinander e	zum Paneelrand e _R
Senkrecht zur Spannrichtung (siehe Darstellung)	≥ 100 mm	≥ 15 mm / ≥ 50 mm
Parallel zur Spannrichtung	Stützweitenabstand	am Tafelende ≥ 20 mm und ≥ 3 d
d: Schraubendurchmesser		

Tragende Sandwichelemente "FischerTHERM-FTS06" mit einer Polyurethan-Kernschicht zwischen zwei Stahldeckschichten; für Außenwand- und Dachkonstruktionen

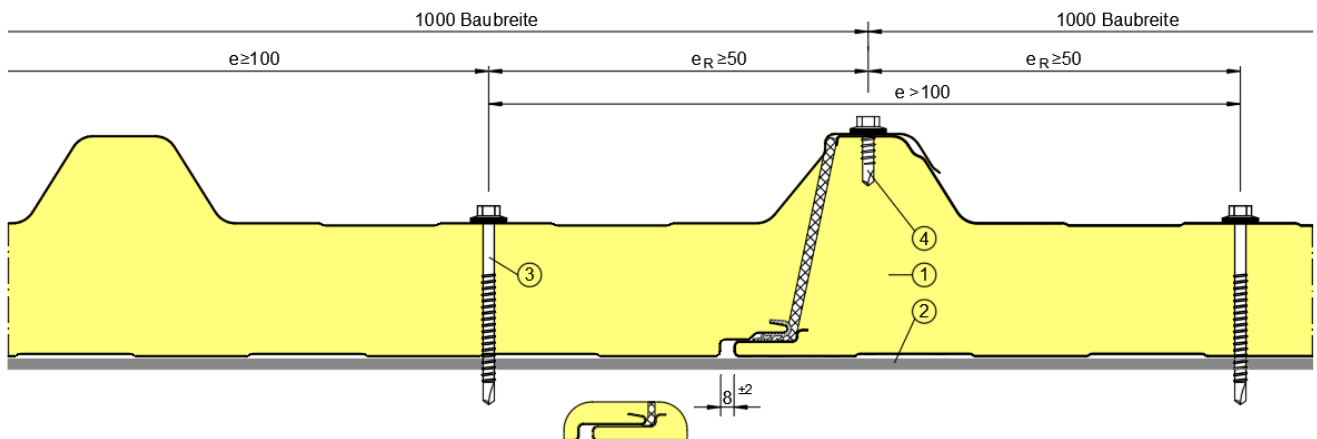
Direkte, sichtbare Befestigung der Sandwichelemente an der Unterkonstruktion
Anordnung der Verbindungsmittel

Anlage 4.1.4

FischerTHERM D
Befestigung am Ober- und Untergurt



FischerTHERM D
Befestigung am Untergurt



- ① Sandwichelement
- ② Auflager, Unterkonstruktion
- ③ Verbindungselement, Befestigungsschraube gem. Anlage 2.1
- ④ ggf. konstruktives Verbindungselement

Maßangaben in mm

Schraubenabstände	untereinander e	zum Paneelrand e _R
Senkrecht zur Spannrichtung (siehe Darstellung)	≥ 100 mm	≥ 50 mm siehe Darstellung
Parallel zur Spannrichtung	Stützweitenabstand	am Tafelende ≥ 20 mm und ≥ 3 d
d: Schraubendurchmesser		

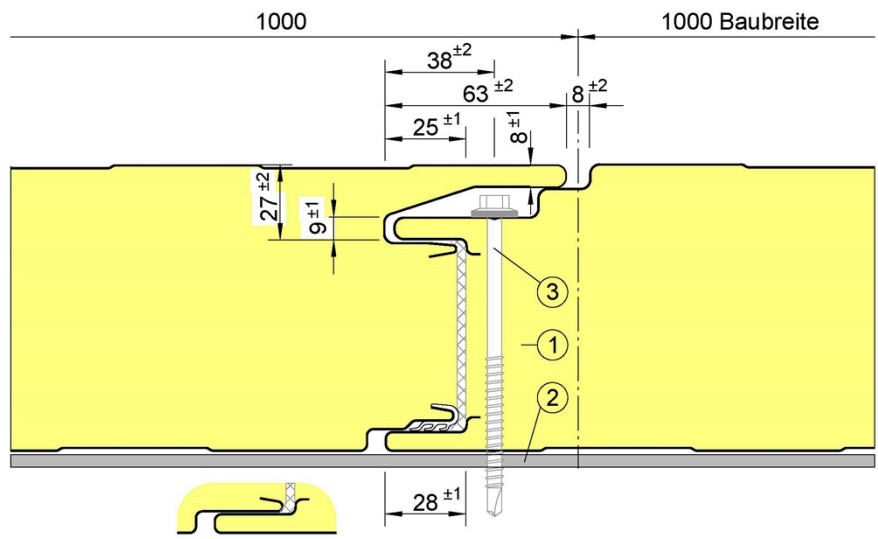
Tragende Sandwichelemente "FischerTHERM-FTS06" mit einer Polyurethan-Kernschicht zwischen zwei Stahldeckschichten; für Außenwand- und Dachkonstruktionen

Direkte, sichtbare Befestigung der Sandwichelemente an der Unterkonstruktion
Anordnung der Verbindungsmittel

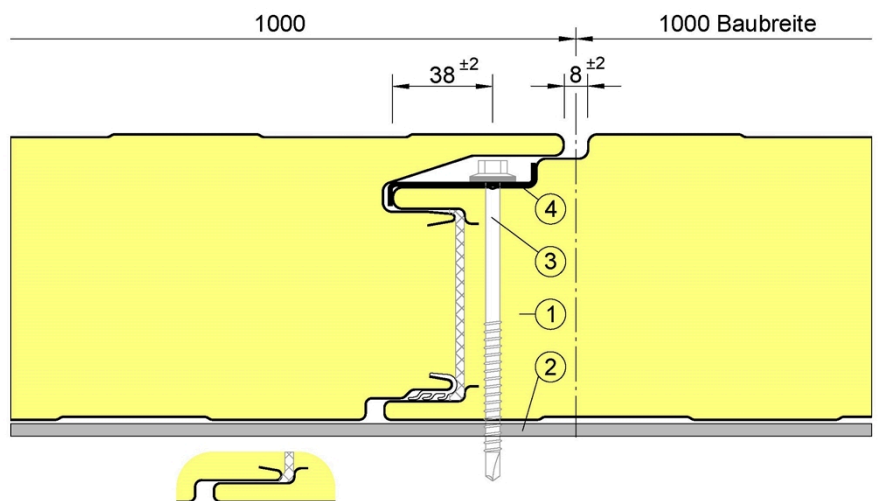
Anlage 4.1.5

Indirekte, verdeckte Befestigung der Sandwichelemente an der Unterkonstruktion
Anordnung der Verbindungsmittel / Schraubenabstände

FischerTHERM plus
Befestigung mit
Schraube und Scheibe
gem. Anlage 2.2.1 und 2.2.2



FischerTHERM plus
Befestigung
mit Lastverteiler und
Schraube mit Scheibe
gem. Anlage 2.2.3



- ① Sandwich-Wandelement
- ② Auflager, Unterkonstruktion
- ③ Verbindungselement, Befestigungsschraube gem. Anlage 2.1
- ④ Lastverteiler, siehe Anlage 4.2.3

Die Befestigungsvarianten für die indirekte, verdeckte Befestigung sind den Anlagen 2.2.1 bis 2.2.3 zu entnehmen.

Schraubenabstände	untereinander e	zum Paneelrand e _R
Senkrecht zur Spannrichtung (siehe Darstellung)	Baubreite	in der Fuge / in der Sicke des Deckbleches: e _R = 38 mm
Parallel zur Spannrichtung	Stützweitenabstand	am Tafelende ≥ 70 mm ohne Lastverteiler ≥ 80 mm mit Lastverteiler (siehe Anlage 2.2.1 bis 2.2.3)

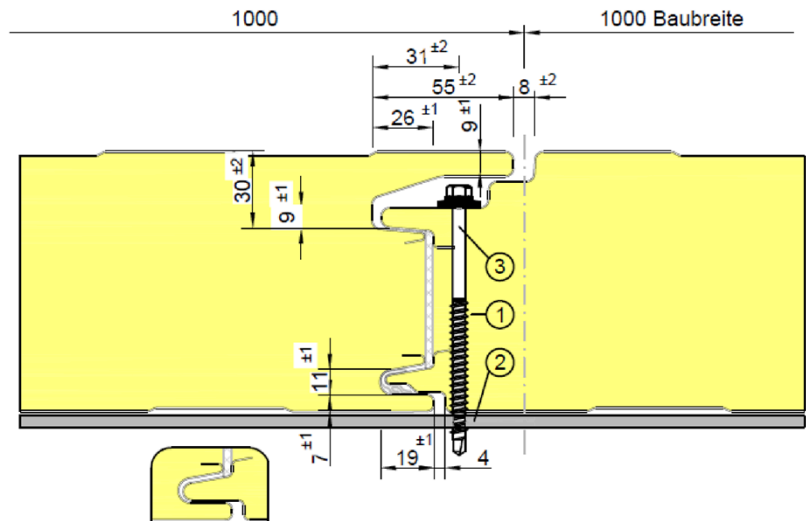
Tragende Sandwichelemente "FischerTHERM-FTS06" mit einer Polyurethan-Kernschicht
zwischen zwei Stahldeckschichten; für Außenwand- und Dachkonstruktionen

Verdeckte, indirekte Befestigung der Sandwichelemente an der Unterkonstruktion
Anordnung der Verbindungsmittel

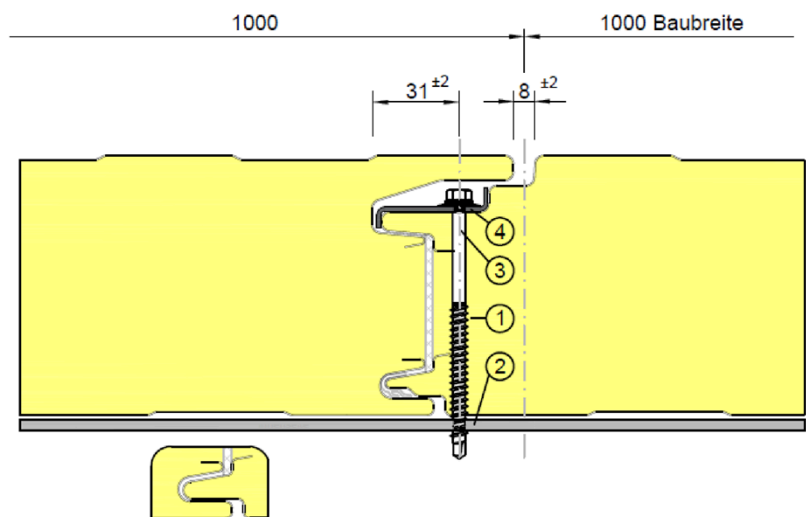
Anlage 4.2.1

Indirekte, verdeckte Befestigung der Sandwichelemente an der Unterkonstruktion
Anordnung der Verbindungsmittel / Schraubenabstände

FischerTHERM plus+
 Befestigung mit Schraube und Scheibe
 gem. Anlage 2.2.4 und 2.2.5



FischerTHERM plus+
 Befestigung mit Lastverteiler und Schraube mit Scheibe
 gem. Anlage 2.2.5 und 2.2.6



- ① Sandwich-Wandelement
- ② Auflager, Unterkonstruktion
- ③ Verbindungselement, Befestigungsschraube gem. Anlage 2.1
- ④ Lastverteiler, siehe Anlage 4.2.3

Die Befestigungsvarianten für die indirekte, verdeckte Befestigung sind den Anlagen 2.2.4 bis 2.2.6 zu entnehmen.

Schraubenabstände	untereinander e	zum Paneelrand e _R
Senkrecht zur Spannrichtung (siehe Darstellung)	Baubreite	in der Fuge / in der Sicke des Deckbleches: e _R = 38 mm
Parallel zur Spannrichtung	Stützweitenabstand	am Tafelende ≥ 70 mm ohne Lastverteiler ≥ 80 mm oder ≥ 40 mm mit Lastverteiler (siehe Anlage 2.2.4 bis 2.2.6)

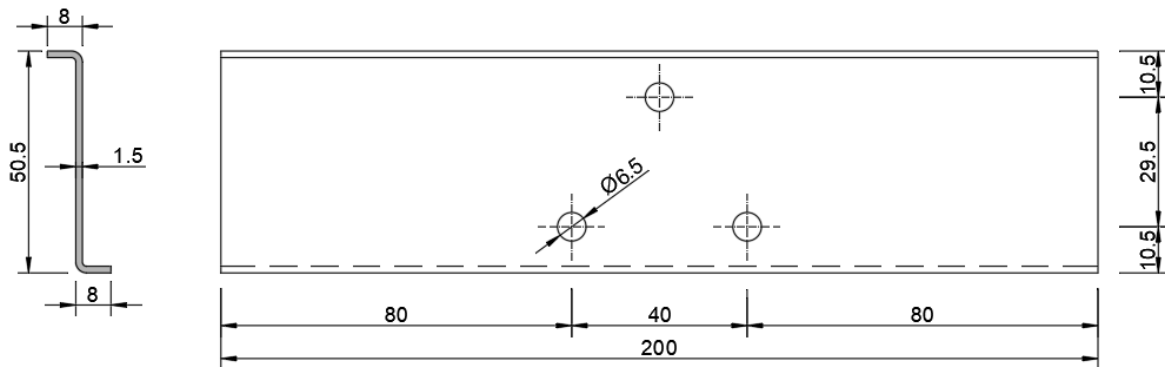
Tragende Sandwichelemente "FischerTHERM-FTS06" mit einer Polyurethan-Kernschicht zwischen zwei Stahldeckschichten; für Außenwand- und Dachkonstruktionen

Verdeckte, indirekte Befestigung der Sandwichelemente an der Unterkonstruktion
 Anordnung der Verbindungsmittel

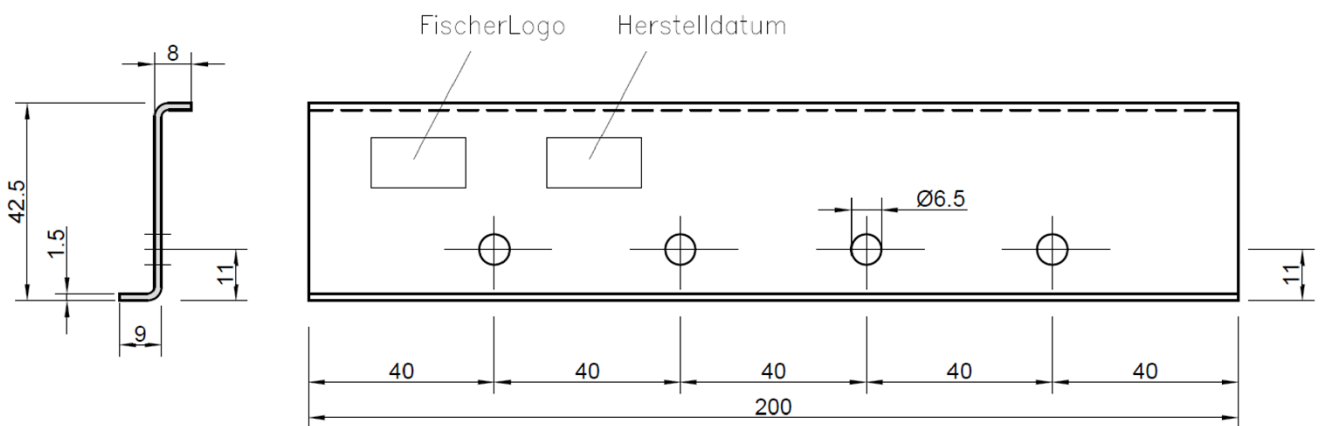
Anlage 4.2.2

Lastverteiler für verdeckte, indirekte Befestigung: $t = 1,5 \text{ mm} \pm 0,1 \text{ mm}$

Für FischerTHERM plus:



Für FischerTHERM plus+: "FI 91.900"



Die Lastverteiler müssen den Angaben des Abschnitts 2.1.2 entsprechen.

Maßangaben in mm

Tragende Sandwichelemente "FischerTHERM-FTS06" mit einer Polyurethan-Kernschicht zwischen zwei Stahldeckschichten; für Außenwand- und Dachkonstruktionen

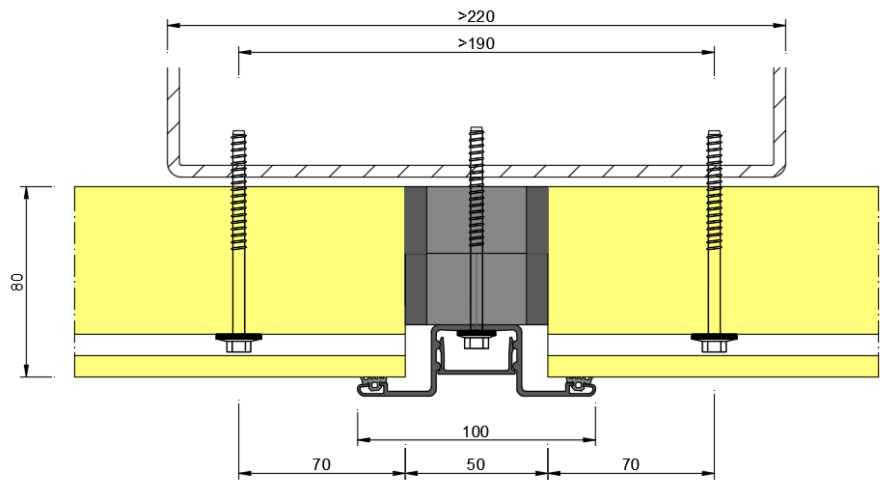
Verdeckte, indirekte Befestigung der Sandwichelemente an der Unterkonstruktion
 Lastverteiler

Anlage 4.2.3

Indirekte Befestigung der Sandwichelemente an der Unterkonstruktion mittels Aluminium-Lisene
Beispiele für die Anwendung der Aluminium-Lisene

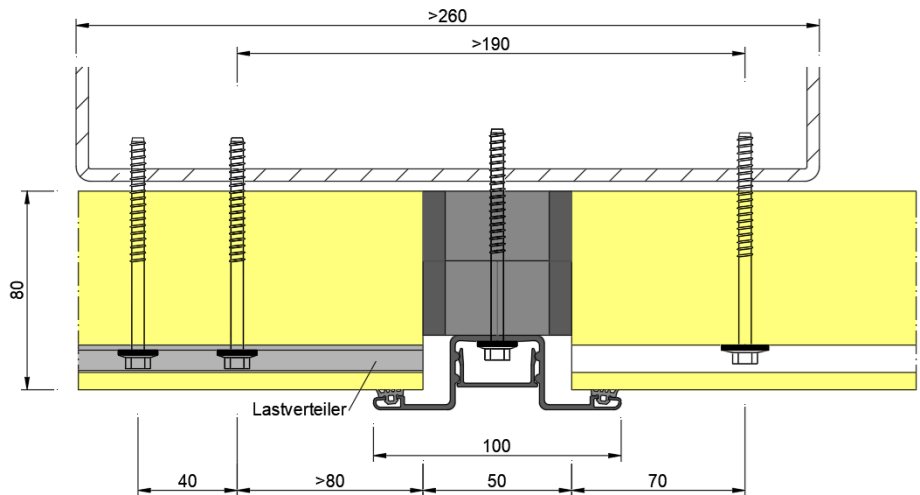
FischerTHERM plus

Befestigung
beidseitig mit
Schraube und Scheibe
gem. Anlage 2.2.1 und 2.2.2



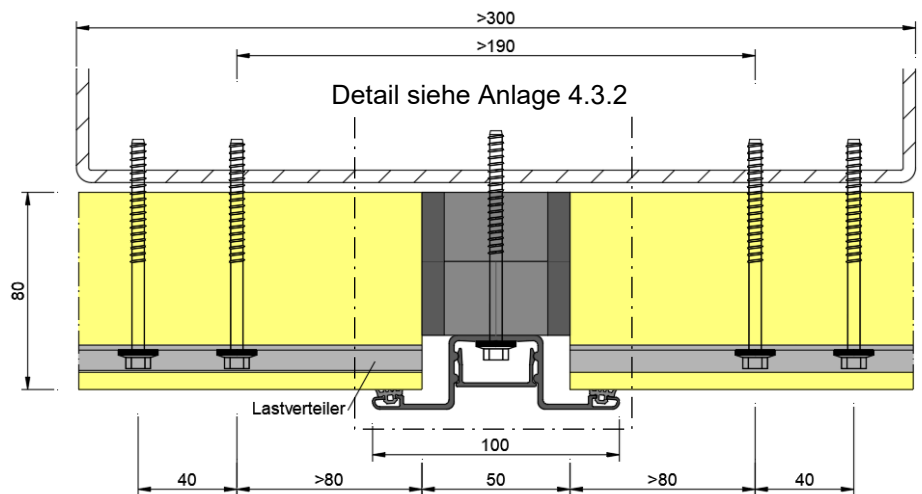
FischerTHERM plus

Befestigung
rechts mit
Schraube und Scheibe
gem. Anlage 2.2.1 und 2.2.2
und
links mit Lastverteiler und
Schraube mit Scheibe
gem. Anlage 2.2.3



FischerTHERM plus 80 - 140

Befestigung
beidseitig mit Lastverteiler und
Schraube mit Scheibe
gem. Anlage 2.2.3

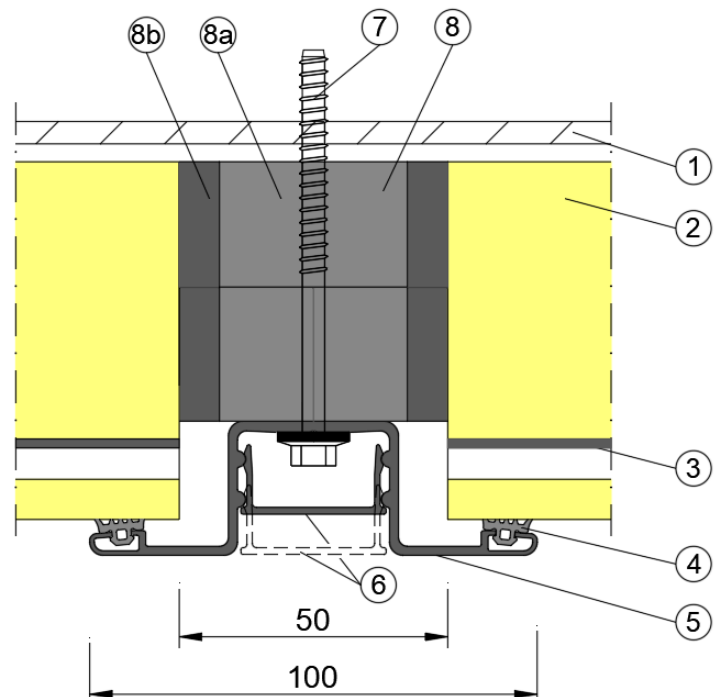
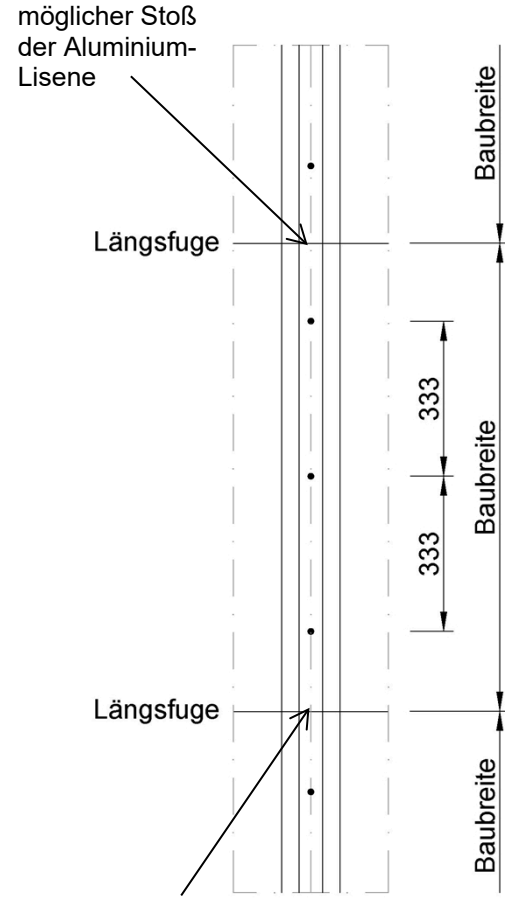


Maßangaben in mm

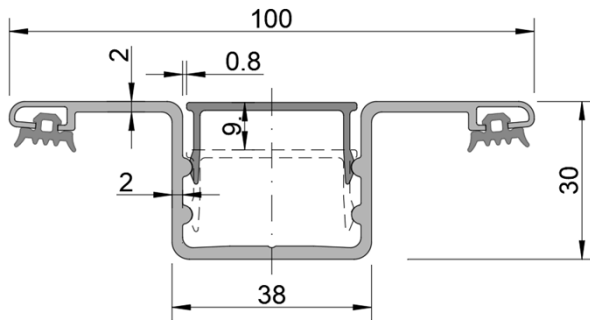
Tragende Sandwichelemente "FischerTHERM-FTS06" mit einer Polyurethan-Kernschicht zwischen zwei Stahldeckschichten; für Außenwand- und Dachkonstruktionen

Indirekte Befestigung der Sandwichelemente an der Unterkonstruktion mittels Aluminium-Lisene

Anlage 4.3.1

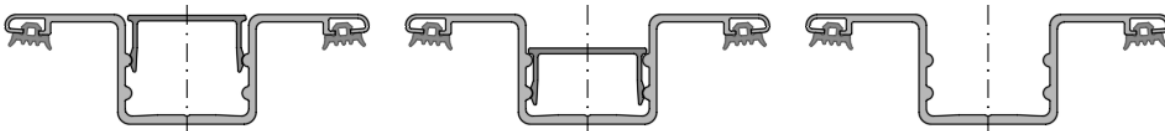
<p style="text-align: center;">Detail</p>  <p style="text-align: center;">Draufsicht</p>  <p>1 Unterkonstruktion 2 Sandwichelement 3 Lastverteiler 4 Dichtlippe 5 Lisenenprofil 6 Fugenleiste (in zwei Positionen montierbar) 7 Schraube mit Dichtscheibe ... 8 2K-Dichtung bestehend aus: 8a Geschlossenzelliger Polyethylenschaumstoff 8b Seitenflächenimprägnierter Polyurethanschaumstoff</p>	<p>möglicher Stoß der Aluminium-Lisene</p> <p>Längsfuge</p> <p>Baubreite</p> <p>333</p> <p>Baubreite</p> <p>333</p> <p>Baubreite</p> <p>Längsfuge</p> <p>Baubreite</p> <p>möglicher Stoß der Aluminium-Lisene</p>
<p>Montagehinweise</p> <p>Die Aluminium-Lisene verläuft senkrecht zur Spannrichtung der Sandwichelemente. Die Lisene wird nur im Bereich des Endauflagers zweier benachbarter hintereinander liegender Sandwichelemente, deren Stützweitenverhältnis zwischen 0,15 und 1 liegt, montiert. Die Lisenen sind so auf Länge anzupassen, dass die Stöße der Fugenleisten in den Systemachsen der Längsfugen der Sandwichelemente angeordnet werden.</p> <p>Befestigungselement: Bohrschrauben mit Scheibendurchmesser ≥ 19 mm gemäß der in Anlage 2.1 aufgeführten Bescheide bzw. ETA</p> <p>Die Befestigung muss dem Abschnitt 3.1.2 und der Anlage 2.2.3 entsprechen.</p> <p>Aluminium-Lisene: siehe Anlage 4.3.3</p> <p style="text-align: right;">Maßangaben in mm</p>	
<p>Tragende Sandwichelemente "FischerTHERM-FTS06" mit einer Polyurethan-Kernschicht zwischen zwei Stahldeckschichten; für Außenwand- und Dachkonstruktionen</p> <p>Indirekte Befestigung der Sandwichelemente an der Unterkonstruktion mittels Aluminium-Lisene</p>	<p>Anlage 4.3.2</p>

Darstellung der Aluminium-Lisene mit Fugenleiste und Dichtlippen:

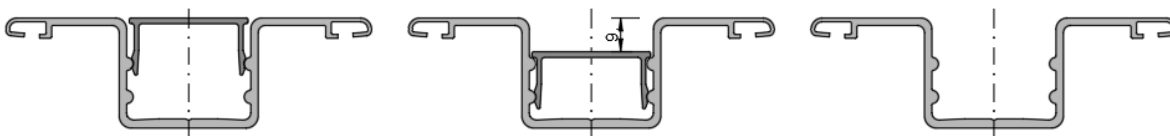


Beispiele für die Anwendung der Aluminium-Lisene

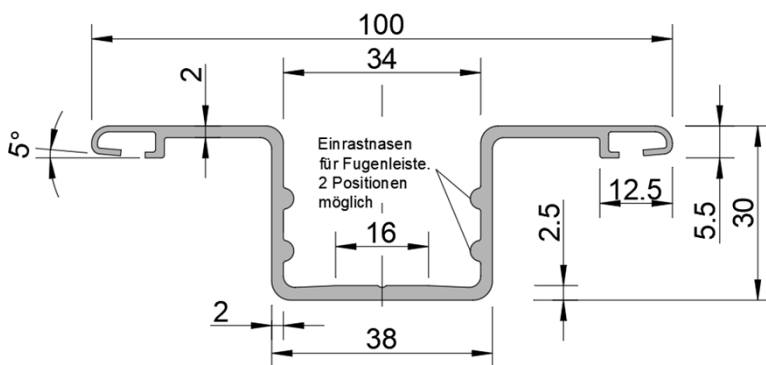
Lisene mit Dichtlippen und mit / ohne Fugenleiste



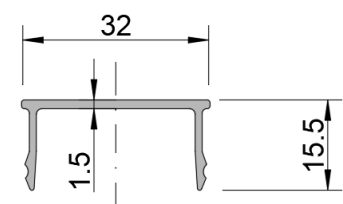
Lisene ohne Dichtlippen und mit / ohne Fugenleiste



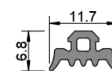
Geometrie der Aluminium-Lisene



Fugenleiste



Dichtlippe



Die Aluminium-Lisene muss den Angaben des Abschnittes 3.1.2 entsprechen.

Maßangaben in mm

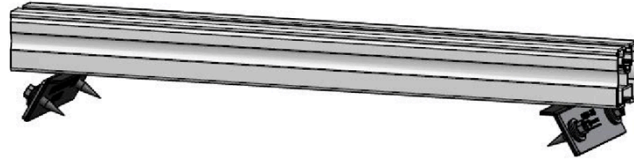
Tragende Sandwichelemente "FischerTHERM-FTS06" mit einer Polyurethan-Kernschicht zwischen zwei Stahldeckschichten; für Außenwand- und Dachkonstruktionen

Indirekte Befestigung der Sandwichelemente an der Unterkonstruktion
 Aluminium-Lisenenprofil, Fugenleiste, Dichtlippe

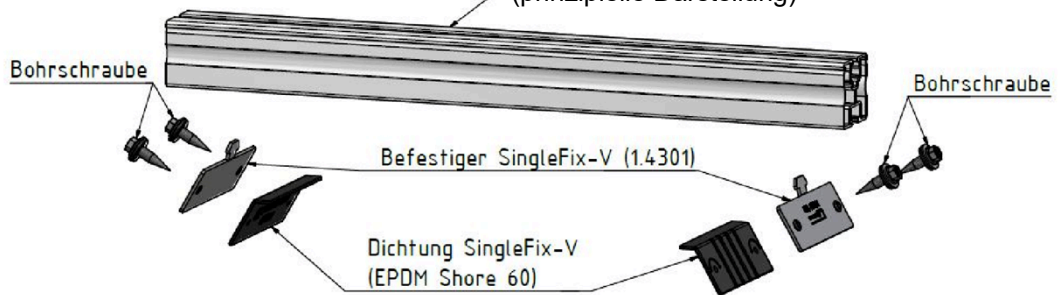
Anlage 4.3.3

Befestigung der Trapezbefestigung "SingleFix-V" auf dem Dachelement "FischerTHERM D"

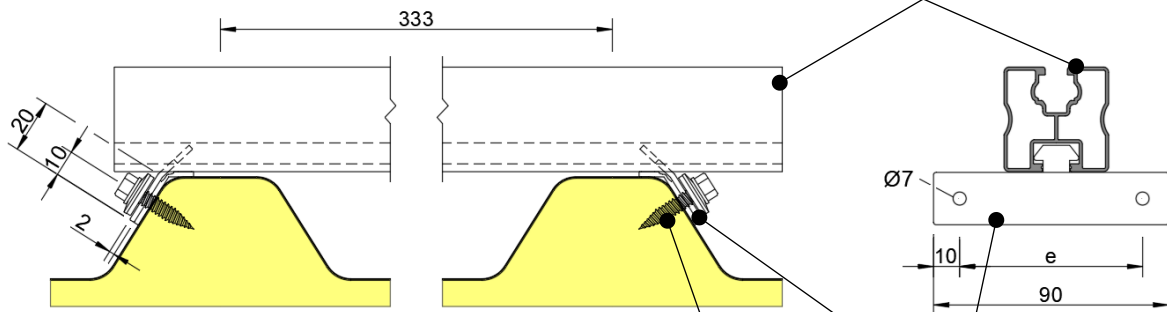
"SingleFix" mit Anbauteilen:



Modultragprofil oder Systemprofil
gem. Bescheid Nr. Z-14.4-646
(prinzipielle Darstellung)



Modultragprofil oder Systemprofil
gem. Bescheid Nr. Z-14.4-646
(prinzipielle Darstellung)



Trapezbefestigung "SingleFix-V"
gem. Bescheid Nr. Z-14.4-646 vom 10. Januar 2022

Bohrschrauben

Trapezbefestigung
"SingleFix-V"
mit Dichtung

Befestigung je Trapezbefestigung: zwei Bohrschrauben:
"EJOT JF3-2-5,5x25"
mit der Werkstoffnummer 1.4301
gem. Bescheid Nr. Z-14.4-426
vom 16. April 2021

Die Trapezbefestigung muss dem Abschnitt 3.1.3 und der Anlage 2.3 entsprechen.

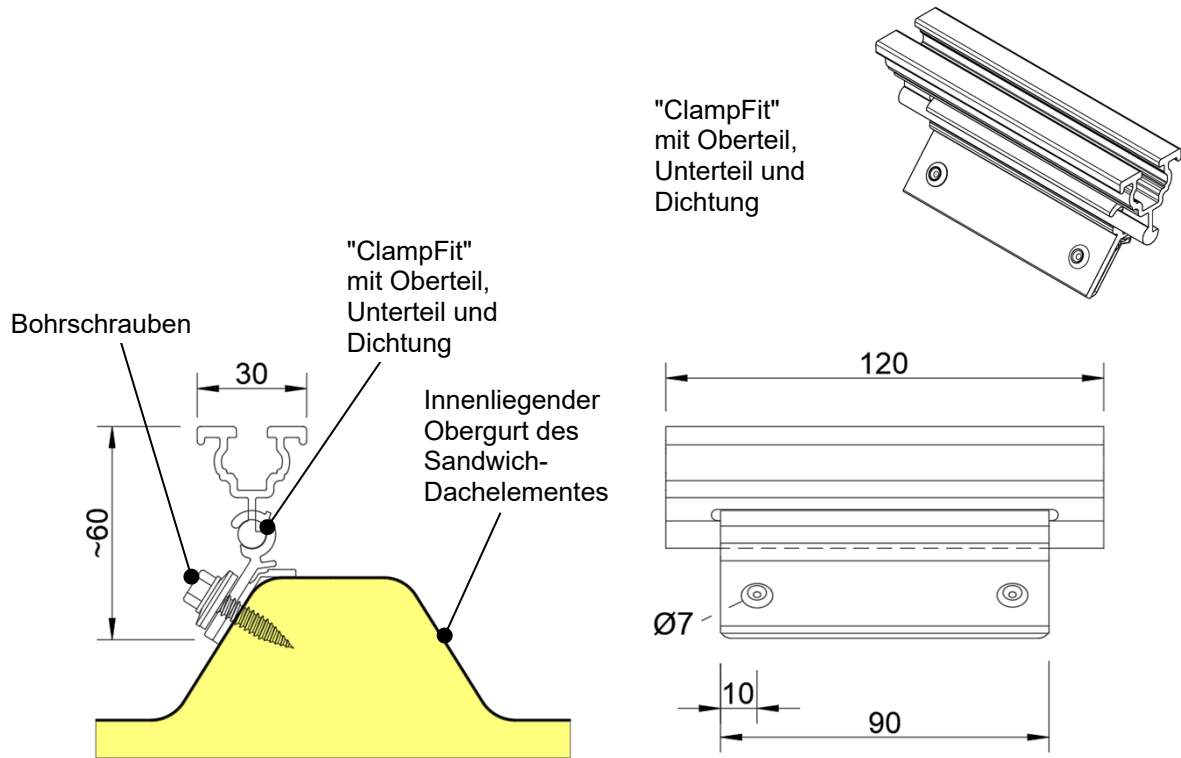
Maßangaben in mm

Tragende Sandwichelemente "FischerTHERM-FTS06" mit einer Polyurethan-Kernschicht zwischen zwei Stahldeckschichten; für Außenwand- und Dachkonstruktionen

Befestigung der Trapezbefestigung "SingleFix-V"

Anlage 5.1

**Befestigung der Trapezbefestiger „ClampFit“
 auf dem Dachelement „FischerTHERM D“**



Trapezbefestigung "ClampFit"
 gem. Bescheid Nr. Nr. Z-14.4-646 vom 10. Januar 2022

Befestigung je Trapezbefestigung: zwei Bohrschrauben:
 "EJOT JF3-2-5,5x25"
 mit der Werkstoffnummer 1.4301
 gem. Bescheid Nr. Z-14.4-426
 vom 16. April 2021

Maßangaben in mm

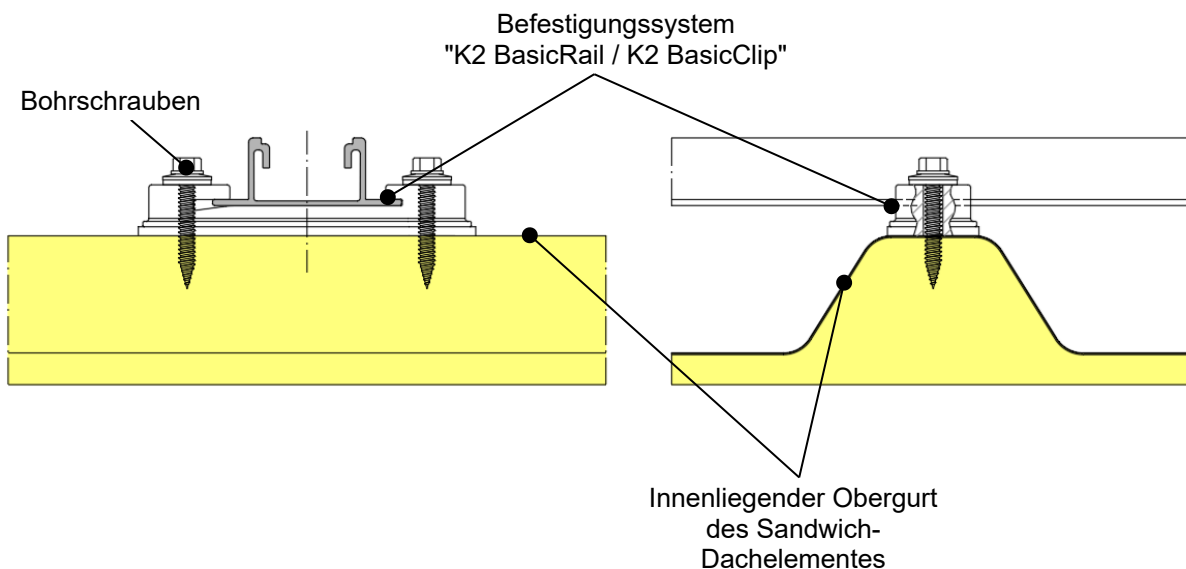
Die Trapezbefestigung muss dem Abschnitt 3.1.3 und der Anlage 2.3 entsprechen.

Tragende Sandwichelemente "FischerTHERM-FTS06" mit einer Polyurethan-Kernschicht
 zwischen zwei Stahldeckschichten; für Außenwand- und Dachkonstruktionen

Befestigung der Trapezbefestigung "ClampFit"

Anlage 5.2

**Befestigung des Befestigungssystems "K2 BasicRail / K2 BasicClip"
 auf dem Dachelement „FischerTHERM D“**



Befestigungssystem "K2 BasicRail / K2 BasicClip" gem. Bescheid Nr. Z-14.4-603 vom 30. März 2023

Befestigung je Halteelement "K2 BasicClip": zwei Bohrschrauben:
 "REISSER RP T2 6,0x38"
 mit der Werkstoffnummer 1.4301
 gem. Bescheid Nr. Z-14.1-4
 vom 4. März 2021

Die Trapezbefestigung muss dem Abschnitt 3.1.4 und der Anlage 2.3 entsprechen.

Maßangaben in mm

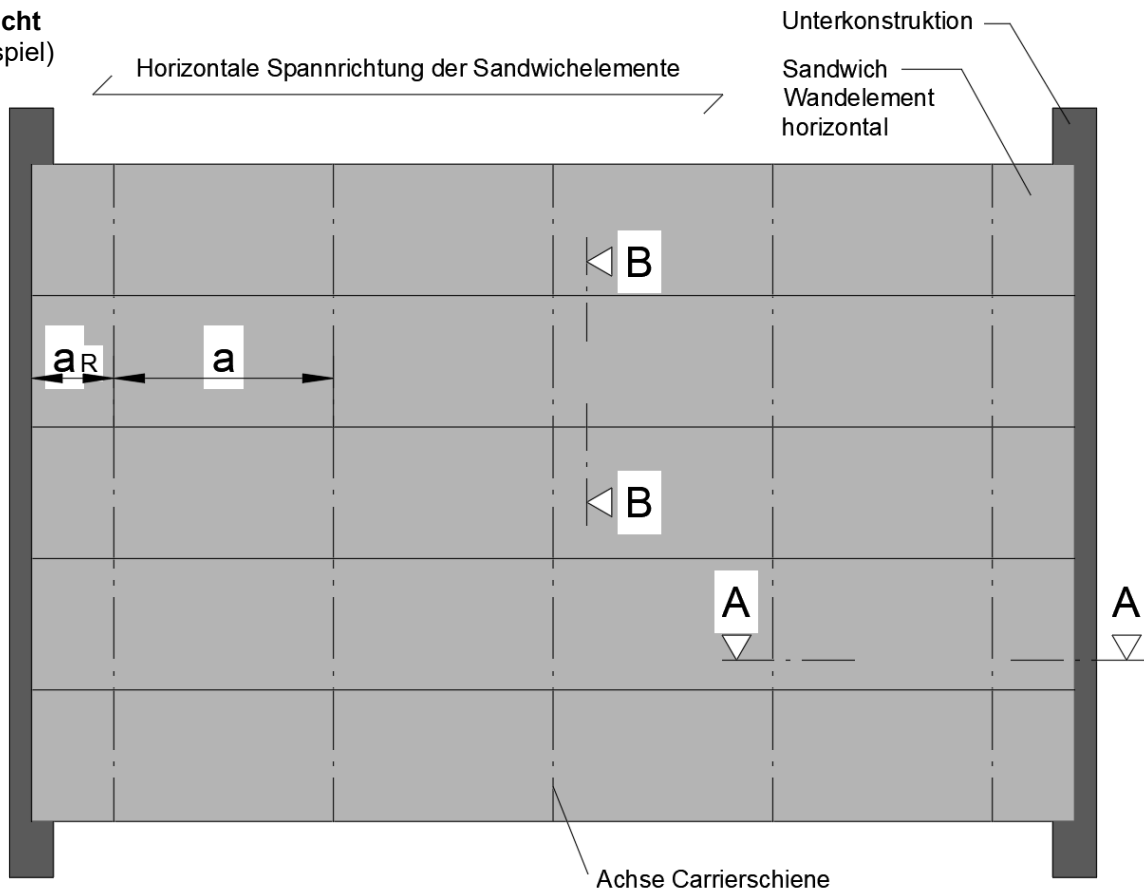
Tragende Sandwichelemente "FischerTHERM-FTS06" mit einer Polyurethan-Kernschicht
 zwischen zwei Stahldeckschichten; für Außenwand- und Dachkonstruktionen

Befestigung des Befestigungssystems "K2 BasicRail / K2 BasicClip"

Anlage 5.3

**Befestigung der "Carrierschiene" an das horizontal gespannte Wandelement
 "FischerTHERM", "FischerTHERM plus" oder "FischerTHERM plus+"**

Ansicht
 (Beispiel)



"Carrierschiene" und Verbindungselemente: s. Abschnitt 6.3

Schnitt A-A und Schnitt B-B: siehe Anlage 6.1.2

Einzuhaltende Bedingungen

- Die Sandwich-Wandelemente werden mit horizontaler Spannrichtung verlegt und sind direkt zu befestigen.
- Die Schienen verlaufen vertikal und somit senkrecht zur Spannrichtung der Sandwich-Wandelemente.
- Es müssen mindestens zwei Schienen je Sandwichelement angeordnet werden.
- Horizontaler Randabstand der Schiene (Achse) zum Bauteilrand: $a_R \geq 150 \text{ mm}$ (siehe Schnitt A-A)
- Horizontaler Achsabstand der Schienen untereinander: $400 \text{ mm} \leq a \leq 1500 \text{ mm}$ (siehe Schnitt A-A)
- Jede "Carrierschiene" ist mit mindestens zwei Schrauben-Paaren je Sandwichelement zu befestigen.
- Je Schiene ist ein Schraubenpaar (Carrierschiene) in ein Rundlochpaar anzuordnen (je Schiene eine Festpunktausbildung). Alle weiteren Schrauben sind mittig in Langlöcher zu setzen (Ausbildung als Gleitlager).
- Es sind die in Abschnitt 3.1.5.1 aufgeführten Befestigungsmittel zu verwenden.
- Die Angaben des Abschnittes 3.1.5 sind einzuhalten.

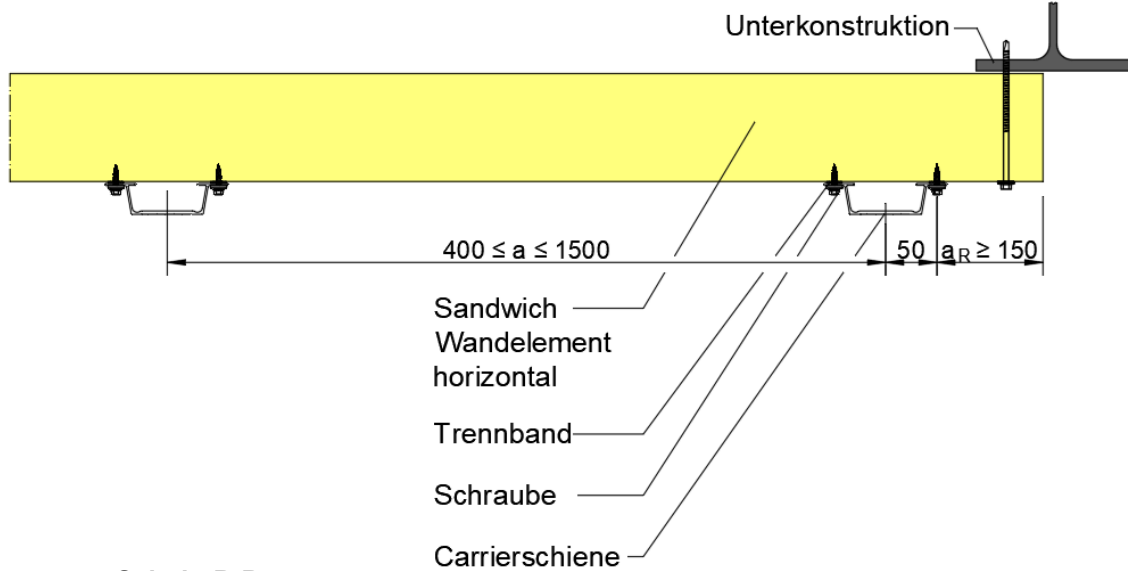
Tragende Sandwichelemente "FischerTHERM-FTS06" mit einer Polyurethan-Kernschicht zwischen zwei Stahldeckschichten; für Außenwand- und Dachkonstruktionen

Befestigung der "Carrierschiene"

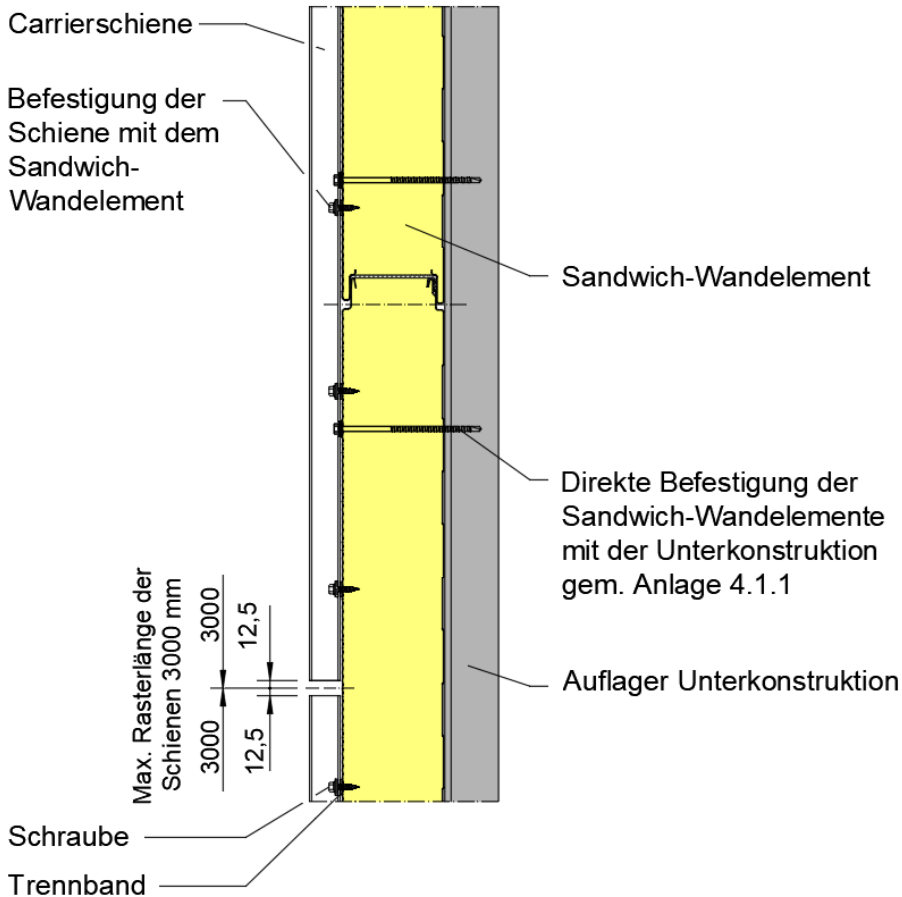
Anlage 6.1.1

Befestigung der "Carrierschiene" an das horizontal gespannte Wandelement
 "FischerTHERM", "FischerTHERM plus" oder "FischerTHERM plus+"

Schnitt A-A



Schnitt B-B



Maßangaben in mm

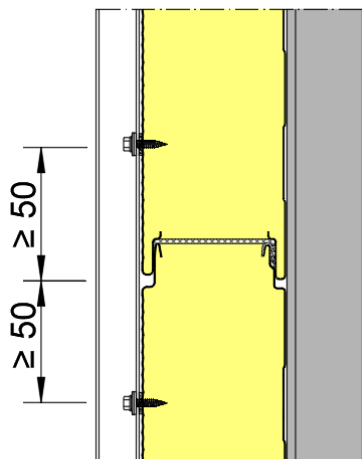
Tragende Sandwichelemente "FischerTHERM-FTS06" mit einer Polyurethan-Kernschicht zwischen zwei Stahldeckschichten; für Außenwand- und Dachkonstruktionen

Befestigung der "Carrierschiene"

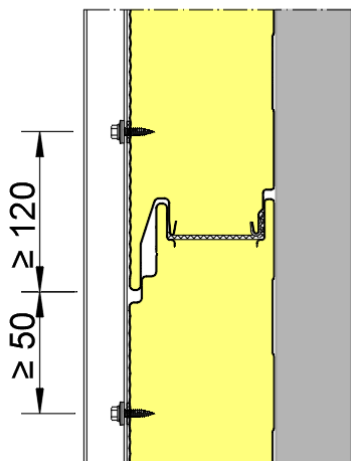
Anlage 6.1.2

**Einzuhaltende Mindestabstände der Schienenbefestigung bezogen auf die
 Nut/Feder-Verbindung der Sandwich-Wandelemente**

Wandelement "FischerTHERM"



Wandelement "FischerTHERM plus"



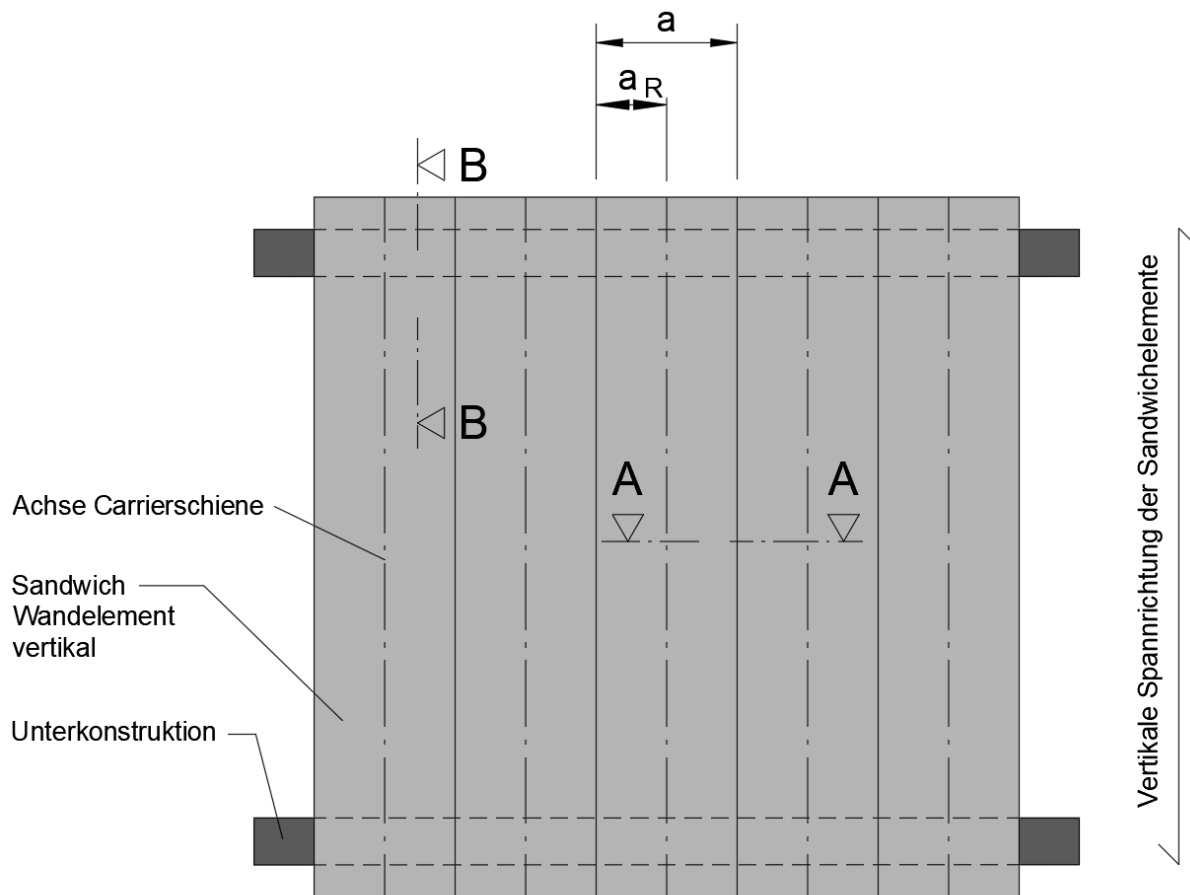
Maßangaben in mm

Tragende Sandwichelemente "FischerTHERM-FTS06" mit einer Polyurethan-Kernschicht zwischen zwei Stahldeckschichten; für Außenwand- und Dachkonstruktionen

Befestigung der "Carrierschiene"

Anlage 6.1.3

**Befestigung der "Carrierschiene" an das vertikal gespannte Wandelement
„FischerTHERM“, "FischerTHERM plus" oder "FischerTHERM plus+"**



"Carrierschiene" und Verbindungselemente: s. Abschnitt 6.3

Schnitt A-A und Schnitt B-B: siehe Anlage 6.2.2

Einzuhaltende Bedingungen

- Die Sandwich-Wandelemente werden mit vertikaler Spannrichtung verlegt und sind direkt zu befestigen.
- Die Schienen müssen vertikal, also parallel zur Spannrichtung der Sandwich-Wandelemente, verlaufen.
- Es dürfen bis zu drei Schienen an jedem Sandwichelement angeordnet werden.
- Horizontaler Randabstand der Schrauben (Achse) zum Bauteilrand: $e_R \geq 50 \text{ mm}$
- Horizontaler Achsabstand der Schienen untereinander: $400 \text{ mm} \leq a \leq 1500 \text{ mm}$
- Jede "Carrierschiene" ist mit mindestens zwei Schrauben-Paaren an den Sandwichelementen zu befestigen. Der Abstand der jeweiligen Schraubenpaare einer Schiene darf jedoch maximal 500 mm betragen.
- Je Schiene ist ein Schraubenpaar (Carrierschiene) in Rundlöcher anzuordnen (je Schiene eine Festpunktausbildung). Alle weiteren Schrauben sind mittig in die Langlöcher zu setzen (Ausbildung als Gleitlager).
- Es sind die in Abschnitt 3.1.5.1 aufgeführten Befestigungsmittel zu verwenden.
- Die Angaben des Abschnittes 3.1.5 sind einzuhalten.

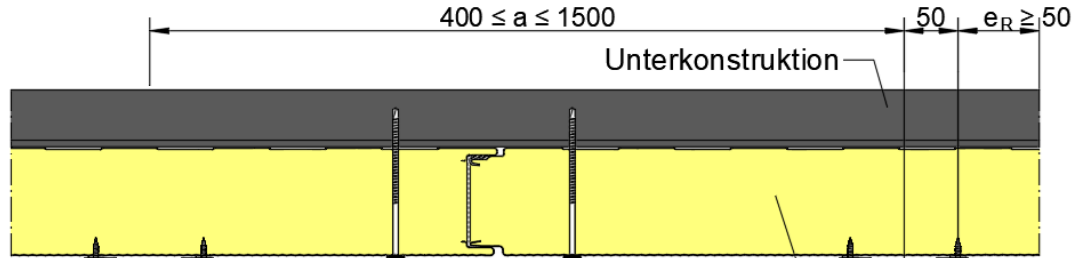
Tragende Sandwichelemente "FischerTHERM-FTS06" mit einer Polyurethan-Kernschicht zwischen zwei Stahldeckschichten; für Außenwand- und Dachkonstruktionen

Befestigung der "Carrierschiene"

Anlage 6.2.1

**Befestigung der "Carrierschiene" an das vertikal gespannte Wandelement
 „FischerTHERM“, "FischerTHERM plus“ oder "FischerTHERM plus+“**

Schnitt A - A



Direkte Befestigung der Sandwich-Wandelemente mit der Unterkonstruktion gem. Anlage 4.1.1

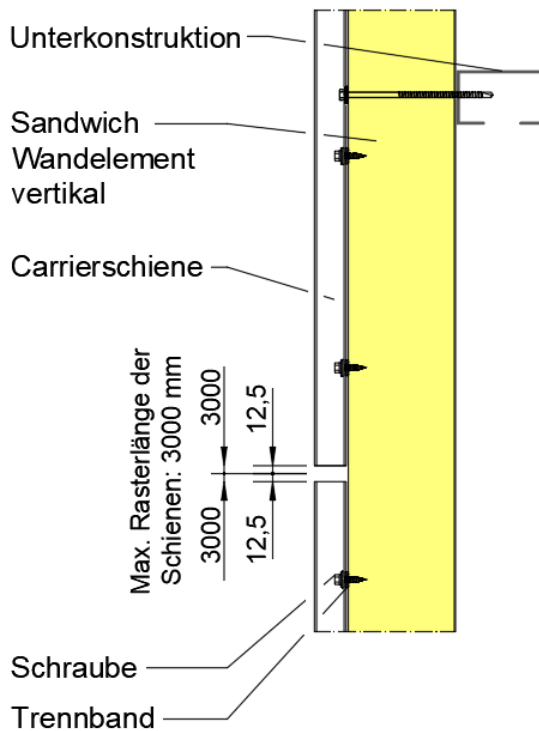
Sandwich Wandelement vertikal

Carrierschiene

Schraube

Trennband

Schnitt B - B



Maßangaben in mm

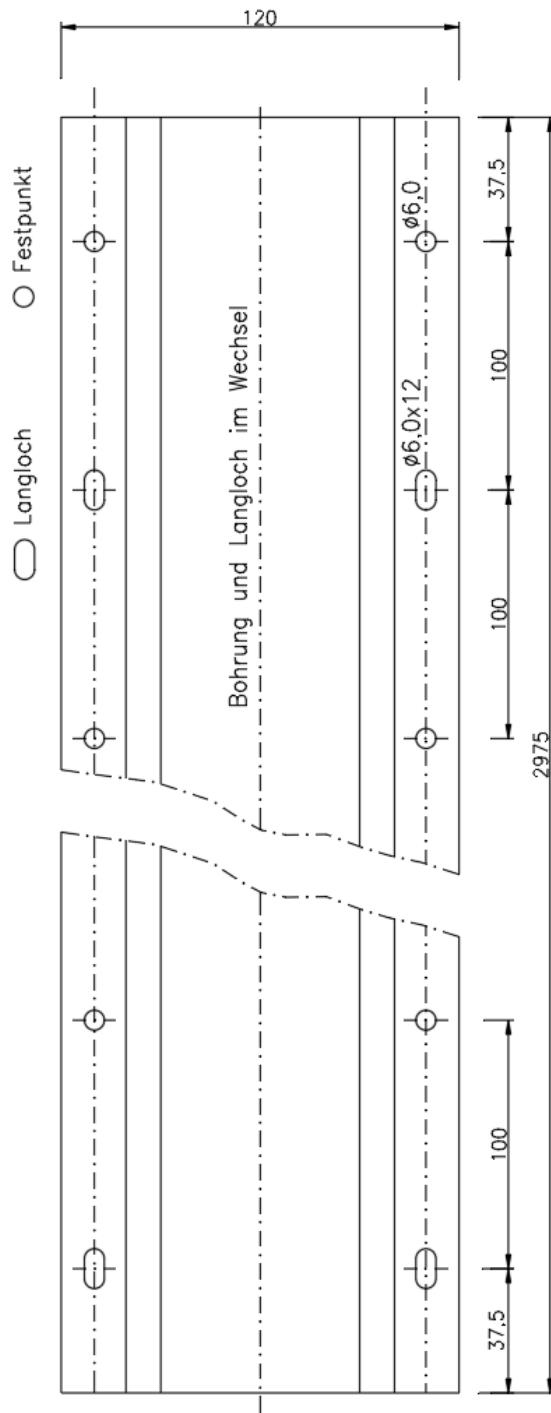
Tragende Sandwichelemente "FischerTHERM-FTS06" mit einer Polyurethan-Kernschicht zwischen zwei Stahldeckschichten; für Außenwand- und Dachkonstruktionen

Befestigung der "Carrierschiene"

Anlage 6.2.2

"Carrierschiene"

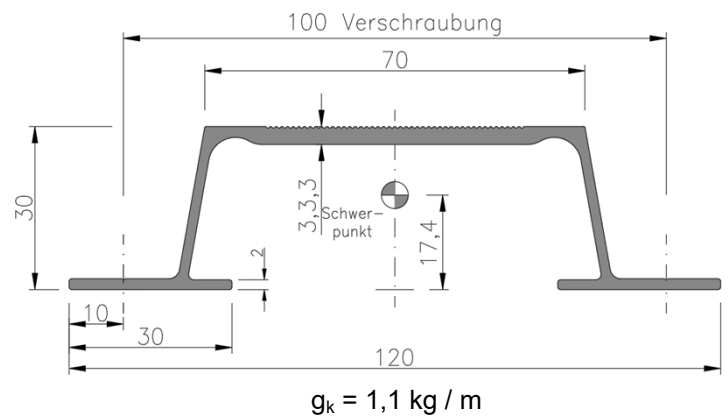
Ansicht / Draufsicht



Maximale Rasterlänge der Schiene: 3000 mm
Schienenlänge: Rasterlänge – 25 mm

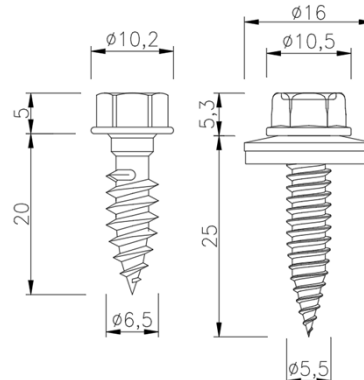
Die "Carrierschiene" muss den Angaben des Abschnittes 3.1.5 entsprechen.

Querschnitt



Bezeichnung:	"Carrierschiene"
 Nenndicke:	1,80-3,30 mm
Alu-Legierung:	EN AW 6063 (AlMg0,7Si)
Zustand:	T66
Materialfestigkeit:	$R_m \geq 245 \text{ N/mm}^2$ $R_{p0,2} \geq 200 \text{ N/mm}^2$

Befestigungsmittel
SFS **EJOT**
SLG-S-6,5x20 JF3-2-5,5x25 E16



Das jeweilige Befestigungsmittel muss den Angaben des Abschnittes 3.1.5 entsprechen.

Maßangaben in mm

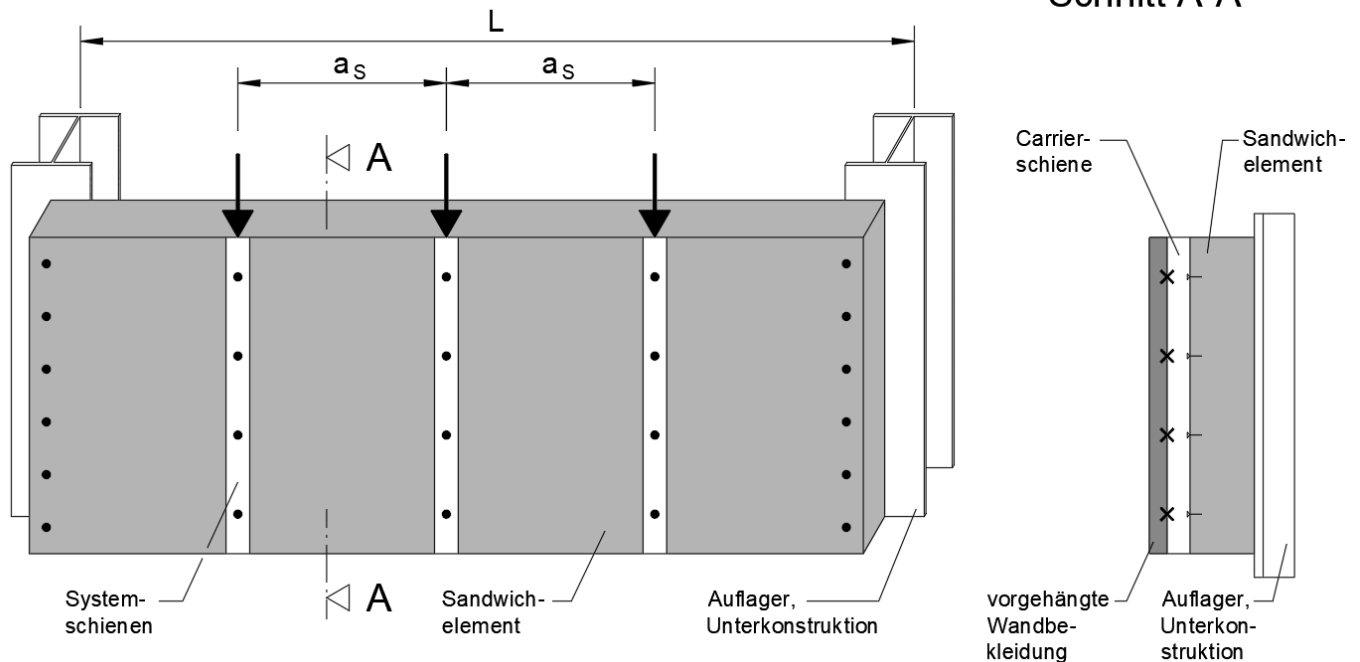
Tragende Sandwechenelemente "FischerTHERM-FTS06" mit einer Polyurethan-Kernschicht zwischen zwei Stahldeckschichten; für Außenwand- und Dachkonstruktionen

"Carrierschiene", Geometrie und Abmessungen
Befestigungsmittel

Anlage 6.3

Bemessungskonzept für einfeldrig horizontal gespannte Sandwichelemente mit vertikalem Schienensystem:

Anwendungsgrenze $L \geq 2 \times B$



Angaben zum Sandwichelement:

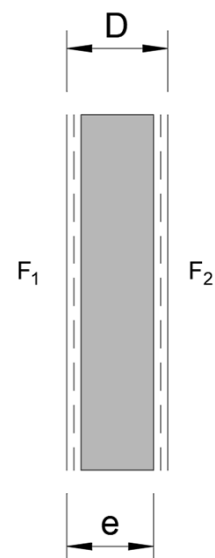
- L = Stützweite, Einfeldträger
- B = Elementbreite
- B_{eff} = mitwirkende Breite bei Einzellasten
- D = Elementdicke
- e = Schwerlinienabstand zwischen äußerem und innerem Deckblech

Angaben zu den ebenen oder leicht profilierten Stahldeckblechen:

- t_{d1} = Bemessungsblechdicke der äußeren Stahldeckschicht
- t_{d2} = Bemessungsblechdicke der inneren Stahldeckschicht
- B_{td1} = Fläche der äußeren Stahldeckschicht
- B_{td2} = Fläche der inneren Stahldeckschicht
- f_y = Streckgrenze der Stahldeckschichten
- G = Schubmodul der Stahldeckschichten

Angaben gemäß Abschnitt 3.2 und Anlage 3.2

- $\sigma_{w,F1/F2}$ = Knitterspannungen der Deckschichten
- $\sigma_{w,red,F1}$ = reduzierte Knitterspannung der äußeren Deckschicht infolge Einwirkung der Lasteinleitung



Tragende Sandwichelemente "FischerTHERM-FTS06" mit einer Polyurethan-Kernschicht zwischen zwei Stahldeckschichten; für Außenwand- und Dachkonstruktionen

Bemessungskonzept für einfeldrig horizontal gespannte Sandwichelemente mit vertikalem Schienensystem

Anlage 7.1

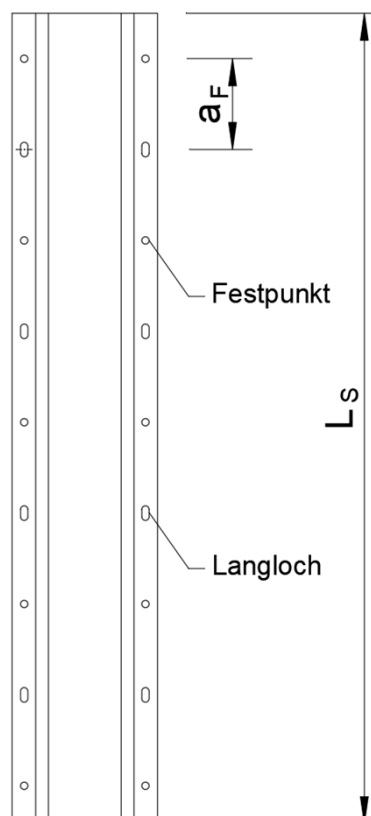
Angaben zum Kern:

Angaben gemäß Anlage 3.1

- f_{Cv} = Schubfestigkeit in Längsrichtung (horizontal)
- $f_{Cv,quer}$ = Schubfestigkeit in Querrichtung (vertikal)
- $f_{Cv,quer,Langzeit}$ = Schubfestigkeit in Querrichtung unter Langzeitbelastung
- G_C = Schubmodul in Längsrichtung
- $G_{C,quer}$ = Schubmodul in Querrichtung

Angaben zu den Schienen:

- L_S = Länge der Schiene
- a_S = Abstand der Schienen
- a_F = Abstand der Schrauben bei den Schienen
- a_R = Abstand der Schrauben zum Elementrand



Angaben zu den Schrauben:

siehe Kapitel 5

Belastung:

- g_k = Eigengewicht des Sandwichelementes
- Δ_{gk} = Eigengewicht der vorgehängten Fassadenplatten, einschließlich Eigengewicht der Schienen
- $w_{S,k}$ = Windsog
- $w_{D,k}$ = Winddruck

Sicherheitsfaktoren:

- γ_F = Lastsicherheitsfaktor
- γ_M = Materialsicherheitsfaktor (gemäß Abschnitt 3.2)

Tragende Sandwichelemente "FischerTHERM-FTS06" mit einer Polyurethan-Kernschicht zwischen zwei Stahldeckschichten; für Außenwand- und Dachkonstruktionen

Bemessungskonzept für einfeldrig horizontal gespannte Sandwichelemente mit vertikalem Schienensystem

Anlage 7.2

1 Nachweise für horizontale Belastung aus Wind

Die Ermittlung der Schnittgrößen, Verformungen und Spannungen aus Wind sind gem. Abschnitt 3.2 durchzuführen.

Spannungen in den Deckschichten

$\sigma_{wd,k}$ (infolge Winddruck),

$\sigma_{ws,k}$ (infolge Windsog)

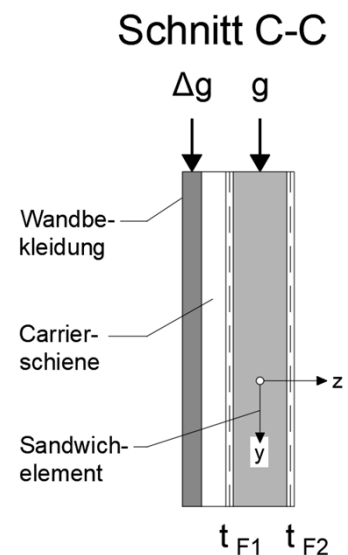
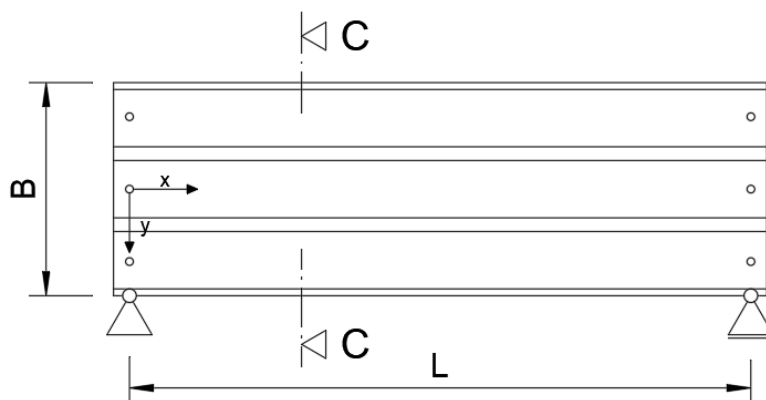
Schubspannung im Kern

$\tau_{C,v,k}$

Die Spannungen sind mit den Spannungen infolge vertikaler Belastung zu überlagern (s. 3.).

2 Nachweise für vertikale Belastung aus Eigengewicht (g + Δg)

2.1 Vereinfachter Spannungsnachweis bei den Deckschichten Lastfall g + Δg, Biegebeanspruchung in Feldmitte, Element als horizontal gespannter, aufrechtstehender Biegeträger



$$M_{g,k} = \frac{(g_k + \Delta g_k \cdot L_S) \cdot L^2}{8}$$

$$I_z = (t_{F1} + t_{F2}) \cdot B^3 / 12$$

Hinweis: Umkantungen im Bereich der Fugen sind auf der sicheren Seite vernachlässigt

$$\sigma_{g,k} = \frac{M_{g,k}}{I_z} \cdot \frac{B}{2}$$

Tragende Sandwichelemente "FischerTHERM-FTS06" mit einer Polyurethan-Kernschicht zwischen zwei Stahldeckschichten; für Außenwand- und Dachkonstruktionen

Bemessungskonzept für einfeldrig horizontal gespannte Sandwichelemente mit vertikalem Schienensystem

Anlage 7.3

äußere Deckschicht:

$$\gamma_F \cdot \sigma_B \leq \frac{\sigma_{w,red,F1}}{\gamma_M}$$

innere Deckschicht:

$$\gamma_F \cdot \sigma_{g,k} = \frac{\sigma_{w,F2}}{\gamma_M}$$

Die Berücksichtigung von erhöhten Spannungen infolge nichtlinearer Spannungsverteilung bei Scheibenwirkung am oberen und unteren Rand kann bei einer Stützweite von $L \geq 2B$ vernachlässigt werden. Außerdem werden die Querschnittsverstärkungen durch die Umkantungen in der Längsfuge auf der sicheren Seite nicht angesetzt.

2.2 Schubspannungsnachweis bei der inneren Deckschicht Lastfall $g + \Delta g$, Nachweis am Auflager

Annahme: Alle vertikalen Lasten werden nur über das innere Deckblech in die Unterkonstruktion eingeleitet (Querkraftübertragung bei den Schrauben nur am inneren Blech am Auflager ist möglich)

$$V_{g,k} = g \cdot L / 2 + \Delta g \cdot L_S \cdot L / 2$$

$$\tau_{g,k} = \frac{1,5 \cdot V_{g,k}}{t_{d2} \cdot B}$$

$$\gamma_F \cdot \tau_{g,k} \leq \frac{f_y}{\sqrt{3} \cdot \gamma_M}$$

Tragende Sandwichelemente "FischerTHERM-FTS06" mit einer Polyurethan-Kernschicht zwischen zwei Stahldeckschichten; für Außenwand- und Dachkonstruktionen

Bemessungskonzept für einfeldrig horizontal gespannte Sandwichelemente mit vertikalem Schienensystem

Anlage 7.4

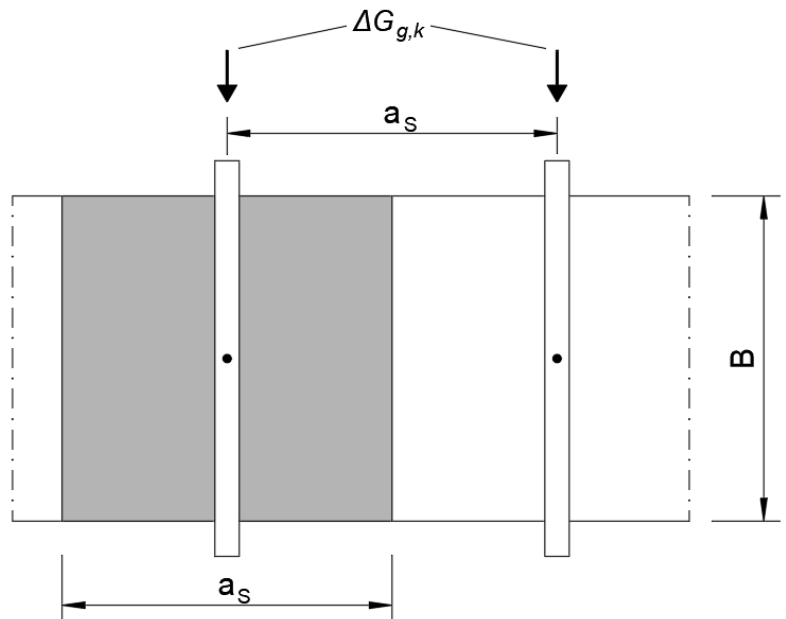
2.3 Schubspannungsnachweis bei der Kernschicht im Einleitungsbereich einer Schiene Einleitung der vertikalen Belastung aus $g + \Delta g$ pro Schiene

Infolge des Eigengewichts Δg_k der Fassadenelemente und der Schienen kommt es zu einer Schubbeanspruchung der Kernschicht in Querrichtung: Zur Ermittlung der Schubspannungen werden die vertikalen Lasten $\Delta G_{g,k}$ je Festpunkt (ein Festpunkt je Schiene!) aus dem Eigengewicht Δg_k entsprechend der Länge L_S der Schienen und Lasteinzugsbreite (entspricht dem Abstand a_S der Schienen) angesetzt:

$$\Delta G_{g,k} = \Delta g_k \cdot L_S \cdot a_S$$

$$\tau_{C,\Delta g,k} = \frac{\Delta G_{g,k}}{a_S \cdot B}$$

$$\gamma_F \cdot \tau_{C,\Delta g,k} \leq \frac{f_{cv,quer,Langzeit}}{\gamma_M}$$



2.4 Nachweis der Torsionsbeanspruchung aus außermittiger Lasteinleitung

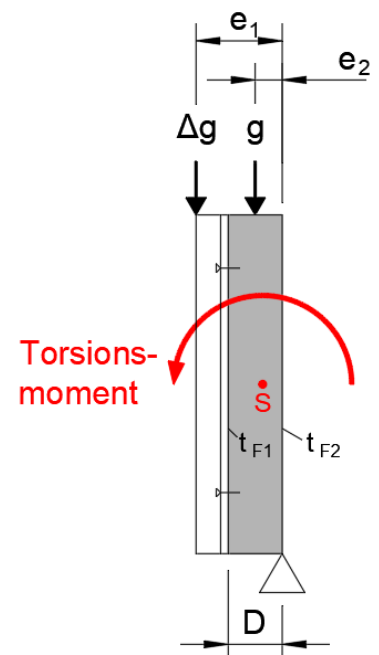
2.4.1 Torsionsmoment

Aus dem horizontalen Versatz zwischen dem Masseschwerpunkt der Fassadenkonstruktion und dem Schwerpunkt der inneren Deckschicht des Sandwichelements ergibt sich eine Torsionsbeanspruchung des lastabtragenden Sandwich-elements. Das maximale Torsionsmoment aus g_k und Δg_k um die Schwerachse (x-Achse) des Sandwich-elements beträgt

$$M_{T,g} = (g \cdot e_2 + \Delta g \cdot e_1 \cdot L_S) \cdot \frac{L}{2} \quad (\text{Langzeit})$$

Bei entsprechender Anordnung der Schrauben können auch Windlasten einen Beitrag zu diesem Torsionsmoment liefern. Auf diesen Anteil wird hier jedoch nicht näher eingegangen, da hierzu die genaue Schraubenanordnung bekannt sein muss.

Schnitt C-C



Tragende Sandwichelemente "FischerTHERM-FTS06" mit einer Polyurethan-Kernschicht zwischen zwei Stahldeckschichten; für Außenwand- und Dachkonstruktionen

Bemessungskonzept für einfeldrig horizontal gespannte Sandwichelemente mit vertikalem Schienensystem

Anlage 7.5

2.4.2 Formeln zur Berechnung der Spannungen infolge Torsion

Für die Nachweise sind in der Literatur¹ eine Reihe von Formeln zur Berechnung der Schubspannungen infolge von St.Venant'scher-Torsion und Wölbkraft-Torsion bei Sandwichbauteilen angegeben. Die Schubspannungen infolge Wölbkraft-Torsion sind bei Sandwichelementen, die mit diesem Bescheid geregelt sind, vernachlässigbar gering.

Schubspannungen infolge St.Venant'scher-Torsion können wie folgt berechnet werden:

$$\text{Im Kern: } \tau_{K,xz} = \frac{\lambda \cdot \sinh(\lambda \cdot y)}{\cosh(\lambda \cdot B/2) - \frac{\sinh(\lambda \cdot B/2)}{\lambda \cdot B/2}} \cdot \frac{M_T}{2 \cdot a \cdot B}$$

$$\text{In den Deckschichten: } \tau_{D,xy} = \frac{\cosh(\lambda \cdot B/2) - \cosh(\lambda \cdot y)}{\cosh(\lambda \cdot B/2) - \frac{\sinh(\lambda \cdot B/2)}{\lambda \cdot B/2}} \cdot \frac{M_T}{2 \cdot a \cdot B \cdot t}$$

$$\text{mit } -\frac{B}{2} \leq y \leq +\frac{B}{2}$$

$$\text{und Faktor } \lambda = \sqrt{\frac{G_{K,xz}}{G_D} \cdot \frac{t_{d2} + t_{d1}}{h_{d2} \cdot t_u \cdot t_{d1}}}$$

$$\text{mit } a = e; t = \sqrt{t_{d1} \cdot t_{d2}};$$

h_K = Kernschichtdicke ($\sim e$)

$$G_{K,xz} = (G_c + G_{c,quer})/2 \text{ oder } G_{K,xz} = \sqrt{G_c \cdot G_{c,quer}}; G_D = G_{\text{Stahl}};$$

$$\tau_{K,xz} = \tau_{C,MT}; \tau_{D,xy} = \tau_{F1,F2,MT}$$

Für $y = B/2$ erreicht die Schubspannung $\tau_{C,MT}$ im Kern ihr Maximum.

Für $y = 0$ erreicht die Schubspannungen $\tau_{F1,F2,MT}$ in den Deckblechen ihr Maximum.

Mit den unter a) genannten Formel ergeben sich mit $M_T = M_{T,g,k}$ die Schubspannungen $\tau_{C,MT,k}$ im Kern und $\tau_{F1,F2,MT}$ in der Deckschicht

2.4.3 Nachweis

$$\gamma_F \cdot \tau_{C,MT} \leq \frac{f_{cv,quer,Langzeit}}{\gamma_M}$$

$$\gamma_F \cdot \tau_{F1,F2,MT} \leq \frac{f_y}{\sqrt{3} \cdot \gamma_M}$$

¹ Lit. z. B.: Berner, Th. Misiak, O. Raabe: Sandwichbauteile mit vorgehängter Fassade, Bemessungskonzepte, Stahlbau 87 (8), Ernst & Sohn, Berlin

Tragende Sandwichelemente "FischerTHERM-FTS06" mit einer Polyurethan-Kernschicht zwischen zwei Stahldeckschichten; für Außenwand- und Dachkonstruktionen

Bemessungskonzept für einfeldrig horizontal gespannte Sandwichelemente mit vertikalem Schienensystem

Anlage 7.6

3 Überlagerung/Interaktion

3.1 Spannungen in den Deckblechen, Feldmitte

äußeres Deckblech:

Überlagerung Lastfall Winddruck (gem. 1.) mit Biegebeanspruchung (gem. 2.1)

$$\gamma_F \cdot \sigma_{wd,k} + \gamma_F \cdot \sigma_{g,k} \leq \frac{\sigma_{w,red,F1}}{\gamma_M}$$

inneres Deckblech:

Überlagerung Lastfall Windsog (gem. 1.) mit Biegebeanspruchung (gem. 2.1)

$$\gamma_F \cdot \sigma_{ws,k} + \gamma_F \cdot \sigma_{g,k} \leq \frac{\sigma_{w,F2}}{\gamma_M}$$

3.2 Schubspannung am Auflager

inneres Deckblech:

Überlagerung Lastfall g + Δg (gem. 2.2) und Torsion (gem. 2.4)

$$\gamma_F \cdot \tau_{F2,g,k} + \gamma_F \cdot \tau_{F2,MT} \leq \frac{f_y}{\sqrt{3} \cdot \gamma_M}$$

Kern

Ergeben sich die Schubspannungen aus einer Kombination aus Einwirkungen mit verschiedenen Lasteinwirkungsdauern, dann ist die Schubsteifigkeit anzusetzen, die zur Einwirkung mit der kürzesten Dauer gehört.

$$\gamma_F \cdot \tau_{C,v} + \gamma_F \cdot \tau_{C,\Delta g} + \gamma_F \cdot \tau_{C,MT} \leq \frac{f_{C,v}}{\gamma_M}$$

$$\gamma_F \cdot \tau_{c,\Delta g,k} + \gamma_F \cdot \tau_{c,MT} \leq \frac{f_{C,quer,Langzeit}}{\gamma_M}$$

Tragende Sandwichelemente "FischerTHERM-FTS06" mit einer Polyurethan-Kernschicht zwischen zwei Stahldeckschichten; für Außenwand- und Dachkonstruktionen

Bemessungskonzept für einfeldrig horizontal gespannte Sandwichelemente mit vertikalem Schienensystem

Anlage 7.7

4 Nachweis der Durchbiegung

Der Nachweis der horizontalen Durchbiegung aus Wind und Temperatur ist gemäß DIN EN 14509, E.7.4 (Tab. E.10.1) zu führen. Die Nachweise der vertikalen Durchbiegung g (aus g und Δg) und der Verdrehung (aus Torsion infolge $M_{T,g}$) können vernachlässigt werden.

5 Nachweise der Befestigungen

5.1 Nachweis der Befestigung der Schienen an der äußeren Deckschicht der Sandwichelemente im Bereich der Langlöcher

$$N_{Ed} \leq \frac{N_{Rk}}{\gamma_M}$$

$$N_{Ed} = N_{Ed,ws} + N_{Ed,\Delta g}$$

$N_{Ed,ws}$ = horizontale Beanspruchung aus Windsog

$N_{Ed,\Delta g}$ = horizontale Beanspruchung aus Δg infolge außermittigem Lastangriff (M_T)

Hinweis zu $N_{Ed,\Delta g}$: Normalerweise kann dieser Anteil bei den zur Zeit bekannten Anwendungen bei vertikal verlegten Schienen vernachlässigt werden. (Bei horizontal angeordneten Schienen ist dieser Anteil experimentell bei der Bestimmung von N_{Rk} erfasst)

$$N_{E,d,ws} = \gamma_F \cdot w_{S,k} \cdot a_S \cdot a_F$$

N_{Rk} = charakteristischer Wert der Zugtragfähigkeit

Tragende Sandwichelemente "FischerTHERM-FTS06" mit einer Polyurethan-Kernschicht zwischen zwei Stahldeckschichten; für Außenwand- und Dachkonstruktionen

Bemessungskonzept für einfeldrig horizontal gespannte Sandwichelemente mit vertikalem Schienensystem

Anlage 7.8

5.2 Nachweis der Befestigung der Schienen an der äußeren Deckschicht der Sandwichelemente am Festpunkt

$$\frac{N_{Ed}}{N_{Rk}} + \frac{V_{Ed}}{n \cdot \frac{V_{Rk}}{\gamma_M}} \leq 1$$

$$N_{Ed,ws} = \gamma_F \cdot w_{S,k} \cdot a_S \cdot a_F$$

$$V_{Ed} = \gamma_F \cdot \Delta g_k \cdot a_S \cdot L_S$$

N_{Ed} = horizontale Beanspruchung aus Windsog (aus Δg infolge außermittigem Lastangriff (M_T), s. 5.1)

V_{Ed} = vertikale Beanspruchung aus Eigengewicht der Fassadenplatten

N_{Rk} = charakteristischer Wert der Zugtragfähigkeit

V_{Rk} = charakteristischer Wert der Quertragfähigkeit

n = Anzahl der Schrauben, die den Festpunkt bilden

5.3 Nachweis der Befestigung an der Unterkonstruktion

Die Nachweise sind nach Abschnitt 3.2 bzw. Anlage 2.1 zu führen. Dabei sind die Beanspruchungen aus dem Eigengewicht der Wandbekleidungen und aus der außermittigen Lasteinleitung zu beachten.

Tragende Sandwichelemente "FischerTHERM-FTS06" mit einer Polyurethan-Kernschicht zwischen zwei Stahldeckschichten; für Außenwand- und Dachkonstruktionen

Bemessungskonzept für einfeldrig horizontal gespannte Sandwichelemente mit vertikalem Schienensystem

Anlage 7.9

Werkseigene Produktionskontrolle
der Sandwichelemente FischerTHERM, FischerTHERM plus und FischerTHERM plus+
Prüfungen bei Raumtemperatur von ca. 20 °C

Zeile	Art der Prüfung	Anforderung ¹⁾				Prüfkörper ¹⁾ Abmessungen [mm]	Anz.	Häufigkeit der Prüfung ⁵⁾
Sandwichelement								
1	durchgehende Elementdicke d [mm] ⁶⁾	40	60-100	140	150			
1a	Dicke	(s. Abschnitt 2.1.1.1)					3	je Schicht
1b	Deckblechgeometrie	(s. Anlage 1.1 und 1.2)					3	je Woche
Kernwerkstoff								
2	Dichte [kg/m ³] ²⁾	39 ± 2				100 x 100 x d	5	je Schicht
3	Zugfestigkeit mit Deckschicht f _{Ct} [MPa]	≥ 0,11	≥ 0,07	≥ 0,07	≥ 0,06	100 x 100 x d	5	je Schicht
4	Druckspannung bei 10% Stauchung f _{Cc} [MPa]	(s. Anlage 3.1)				100 x 100 x d	3	je Woche
5	Schubfestigkeit f _{Cv} [MPa]	(s. Anlage 3.1)				ca. 1000 x 100 x d	3	je Woche
6	Schubmodul ⁷⁾ G _C [MPa] ¹⁾ (5 % Fraktilwert)	≥ 3,7	≥ 3,7	≥ 3,4	≥ 3,2	ca. 1000 x 100 x d	3	je Woche
7	Zugmodul E _{Ct} ⁷⁾ [MPa] (5 % Fraktilwert)]	≥ 3,6	≥ 3,6	≥ 3,5	≥ 2,9	100 x 100 x d	3	je Woche
8	Druckmodul E _{Cc} ⁷⁾ [MPa] (5 % Fraktilwert)	≥ 3,6	≥ 3,6	≥ 3,5	≥ 3,5	100 x 100 x d	3	je Woche
9	Maßänderung nach 3 Std. Warmlagerung bei 80 °C	≤ 5 %				100 x 100 x d	3	je Woche
10	Wärmeleitfähigkeit	s. Abschnitt 2.1.1.3, Fußnote ⁴⁾					1	je Woche
11	Geschlossenzelligkeit [%]	≥ 90				Fußnote ⁴⁾	1	je Monat
12	Ausgangsstoffe	Kontrolle der Ausgangsstoffe und der Mischverhältnisse						laufend
Stahlblech **)		s. Abschnitt 2.1.1.2						
13	Streckgrenze und Stahlkerndicke	Anforderungen, Prüfungen und Prüfkörper nach (bzw. in Anlehnung an) DIN EN 10346, DIN EN ISO 6892-1, DIN EN ISO 2177, DIN EN 1460, DIN EN 10346, DIN EN 10169					je Hauptcoil *)	
14	Dehngrenze							
15	Bruchdehnung							
16	Zinkschichtdicke							
17	Kunststoffbeschichtung							
18	Brandverhalten	siehe Abschnitt 2.3.3 Prüfung nach DIN 4102-1 bzw. DIN EN 13501-1 (organische Beschichtung: Nachweis durch einen Verwendbarkeitsnachweis bzw. Klassifizierung ohne weitere Prüfung)					bei jeder Lieferung und für jede Beschichtungs- variante	

- 1) Versuchsbeschreibungen und Auswertung der Ergebnisse: gemäß Zulassungsprüfungen und dem Überwachungsvertrag.
2) Mittel über die Elementdicke, an mindestens drei Stellen der Elementbreite
4) Das Prüfverfahren ist mit den fremdüberwachenden Stellen zu vereinbaren.
5) Zusätzlich bei jeder wesentlichen Produktionsänderung
6) Durchgehende Elementdicke entsprechend Anlage 1.1
7) Die Mittelwerte der Messungen müssen die Werte der Anlage 3.1 einhalten. Dabei ist E_C = 0,5 x (E_{Ct} + E_{Cc})
*) Vor der Kaltumformung
**) Der Nachweis der Werkstoffeigenschaften darf auch durch Abnahmeprüfzeugnis 3.1 nach DIN EN 10204 erbracht werden.

Tragende Sandwichelemente "FischerTHERM-FTS06" mit einer Polyurethan-Kernschicht
zwischen zwei Stahldeckschichten; für Außenwand- und Dachkonstruktionen

Werkseigene Produktionskontrolle

Anlage 8.1.1

Werkseigene Produktionskontrolle der Sandwichelemente FischerTHERM D, W und T
Prüfungen bei Raumtemperatur von ca. 20 °C

Zeile	Art der Prüfung	Anforderung ¹⁾					Prüfkörper ¹⁾ Abmessungen [mm]	Anz.	Häufigkeit der Prüfung ⁵⁾
Sandwichelement Typ:		D		W	T				
1	durchgehende Elementdicke d [mm] ⁶⁾	30	80	140	78-98	60			
1a	Dicke	(s. Abschnitt 2.1.1.1)						3	je Schicht
1b	Deckblechgeometrie	(s. Anlage 1.1 und 1.2)						3	je Woche
Kernwerkstoff									
2	Dichte [kg/m ³] ²⁾	39 ± 2					100 x 100 x d	5	je Schicht
3	Zugfestigkeit mit Deckschicht f _{ct} [MPa]	≥ 0,06					100 x 100 x d	5	je Schicht
4	Druckspannung bei 10% Stauchung f _{cc} [MPa]	(s. Anlage 3.1)					100 x 100 x d ³⁾	3	je Woche
5	Schubfestigkeit f _{cv} [MPa]	(s. Anlage 3.1)					ca. 1000 x 100 x d ³⁾	3	je Woche
6	Schubmodul ⁷⁾ G _c [MPa] ¹⁾ (5 % Fraktilwert)	≥ 2,9	≥ 3,3	≥ 2,9	≥ 2,9	≥ 3,3	ca. 1000 x 100 x d ³⁾	3	je Woche
7	Zugmodul E _{ct} ⁷⁾ [MPa] (5 % Fraktilwert)]	≥ 3,2					100 x 100 x d ³⁾ (76,9 x 100 x d) ^{3) 8)}	3	je Woche
8	Druckmodul E _{cc} ⁷⁾ [MPa] (5 % Fraktilwert)	≥ 3,7	≥ 3,7	≥ 2,9	≥ 2,9	≥ 3,7	100 x 100 x d ³⁾ (76,9 x 100 x d) ^{3) 8)}	3	je Woche
9	Maßänderung nach 3 Std. Warmlagerung bei 80 °C	≤ 5 %					100 x 100 x d	3	je Woche
10	Wärmeleitfähigkeit	s. Abschnitt 2.1.1.3 ⁴⁾						1	je Woche
11	Geschlossenzeitigkeit [%]	≥ 90					⁴⁾	1	je Monat
12	Ausgangsstoffe	Kontrolle der Ausgangsstoffe und der Mischverhältnisse							laufend
Stahlblech **)		s. Abschnitt 2.1.1.2							
13	Streckgrenze und Stahlkerndicke	Anforderungen, Prüfungen und Prüfkörper nach (bzw. in Anlehnung an) DIN EN 10346, DIN EN ISO 6892-1, DIN EN ISO 2177, DIN EN 1460, DIN EN 10346, DIN EN 10169					je Hauptcoil *)		
14	Dehngrenze								
15	Bruchdehnung								
16	Zinkschichtdicke								
17	Kunststoffbeschichtung								
18	Brandverhalten	siehe Abschnitt 2.3.3 Prüfung nach DIN 4102-1 bzw. DIN EN 13501-1 (organische Beschichtung: Nachweis durch einen Verwendbarkeitsnachweis bzw. Klassifizierung ohne weitere Prüfung)					bei jeder Lieferung und für jede Beschichtungsvariante		

- 1) Versuchsbeschreibungen und Auswertung der Ergebnisse: gemäß Zulassungsprüfungen und dem Überwachungsvertrag.
- 2) Mittel über die Elementdicke, an mindestens drei Stellen der Elementbreite
- 3) Bei trapezprofilierter Deckschicht: Größte quasiebene Dicke zwischen den Gurten/Rippen
- 4) Das Prüfverfahren ist mit den fremdüberwachenden Stellen zu vereinbaren.
- 5) Zusätzlich bei jeder wesentlichen Produktionsänderung
- 6) Durchgehende Elementdicke entsprechend Anlage 1.1
- 7) Die Mittelwerte der Messungen müssen die Werte der Anlage 3.1 einhalten. Dabei ist $E_c = 0,5 \times (E_{ct} + E_{cc})$
- 8) Bei FischerTHERM W
- *) Vor der Kaltumformung
- **) Der Nachweis der Werkstoffeigenschaften darf auch durch Abnahmeprüfzeugnis 3.1 nach DIN EN 10204 erbracht werden.

Tragende Sandwichelemente "FischerTHERM-FTS06" mit einer Polyurethan-Kernschicht zwischen zwei Stahldeckschichten; für Außenwand- und Dachkonstruktionen

Werkseigene Produktionskontrolle

Anlage 8.1.2

Fremdüberwachung der Sandwichelemente

Zeile	Art der Prüfung	Anforderung und Probenform	Häufigkeit der Prüfungen
1	Werkstoffprüfungen als Kontrolle der werkseigenen Produktionskontrolle	siehe Anlage 8.1.1 und 8.1.2	halbjährlich
2	Einfeldträgerversuche Ermittlung der Knitterspannung und des Schubmoduls (DIN EN 14509) zu Vergleichszwecken	Stützweite: d < 50 mm: l = 3,0 m d ≥ 50 mm: l ≥ 4,0 m Breite: Elementbreite siehe Anlagen 3.2 und 3.1	
3	Brandverhalten ¹⁾	siehe Abschnitt 2.3.4	
4	Wärmeleitfähigkeit	nach DIN EN 12667 oder DIN EN 12939	
5	Zellgaszusammensetzung	Gaschromatographische Untersuchungen	
6	Geschlossenzelligkeit	≥ 90 % nach DIN ISO 4590	
7	Verformung bei definierter Druck- und Temperaturbeanspruchung: DLT(1)5	nach DIN EN 13165, Abschnitt 4.3.3	alle 5 Jahre
8	Dimensionsstabilität bei definierten Temperatur- und Feuchtebedingungen: DS(70,90)1 und DS(-20,-)1	nach DIN EN 13165, Abschnitt 4.3.2	

¹⁾ Die Überwachungsprüfungen sind an Proben mit planmäßiger Fugenausbildung durchzuführen.

Tragende Sandwichelemente "FischerTHERM-FTS06" mit einer Polyurethan-Kernschicht zwischen zwei Stahldeckschichten; für Außenwand- und Dachkonstruktionen

Fremdüberwachung

Anlage 8.2

Übereinstimmungserklärung

über die fachgerechte Verlegung und Befestigung der Sandwichelemente gemäß der allgemeinen bauaufsichtlichen Zulassung/ allgemeinen Bauartgenehmigung Nr. Z-10.4-901

Diese Erklärung ist nach Fertigstellung des Einbaus der Sandwich- und Anbauelemente vom Fachpersonal der ausführenden Firma auszufüllen und dem Auftraggeber (Bauherrn) zu übergeben.

Postanschrift des Einbauortes:

Straße/Hausnummer: _____ PLZ/Ort: _____

Beschreibung der Sandwich-, Anbau- und Verbindungselemente:

Anwendungsbereich: Außenwandkonstruktion Dachkonstruktion

Typbezeichnungen der Sandwichelemente _____

Befestigung der Sandwichelemente an der Unterkonstruktion:

- Befestigungsart: Direkte Befestigung
 Indirekte Befestigung ohne Lastverteiler, ohne Aluminium-Lisene
 Indirekte Befestigung mit Lastverteiler, ohne Aluminium-Lisene
 Indirekte Befestigung mit Lastverteiler, mit Aluminium-Lisene
 Indirekte Befestigung ohne Lastverteiler, mit Aluminium-Lisene

Typbezeichnungen der Schrauben _____

- Befestigung von Trapezbefestigungen: "SingleFix-V" "ClampFit"
Befestigung von Befestigungssystem: "K2 BasicRail / K2 BasicClip"
Befestigung von Schienen: "Carrierschiene" mit Schrauben des Typs:
 EJOT JF3-2-5,5x25 gem. Bescheid Nr. Z-14.4-426
mit Scheibe Ø 16 mm und Dichtscheibe
 SFS SLG-S-6,5x20 gem. ETA-10/0198

Postanschrift der ausführenden Firma:

Firma: _____ Straße: _____

PLZ/Ort _____ Staat: _____

Wir erklären hiermit, dass wir die Sandwich- und Anbauelemente gemäß den Regelungen dieses Bescheides, den Verarbeitungshinweisen des Herstellers und den Vorgaben der statischen Berechnung eingebaut haben.

.....
(Ort, Datum)

.....
(Name und Unterschrift des Verantwortlichen der ausführenden Firma)

Empfangsbestätigung:

.....
(Ort, Datum)

.....
(Name und Unterschrift des Bauherrn oder seines Vertreters)

Tragende Sandwichelemente "FischerTHERM-FTS06" mit einer Polyurethan-Kernschicht
zwischen zwei Stahldeckschichten; für Außenwand- und Dachkonstruktionen

Übereinstimmungserklärung

Anlage 9