

Instructions de montage

# Systeme K2 BasicRail



Connecting Strength

[k2-systems.com](http://k2-systems.com)

# Sommaire

• Aperçu des outils	3
• Consignes générales de sécurité	4
• Les règles suivantes sont généralement applicables	5
· La planification avec K2 Base	5
· Exigences concernant le toit	5
· Exigences statiques	5
· Consignes de montage importantes	5
• Composants	6
· Montage portrait	6
· Montage paysage avec AddOn	8
• Montage	9
• Montages alternatifs du système	16
· Séparations thermiques compactes	16
· Montage paysage avec AddOn	16
· Calcul du gabarit d'installation	17
• Phases de montage optionnelles	18
· TerraGrif K2SZ	18
· TerraGrif K2PA	18
• Notes	19

## Qualité contrôlée - Multi-certifiée

K2 Systems est synonyme de raccordement fiable, de qualité et de précision exceptionnelles. Nos clients et partenaires commerciaux le savent depuis longtemps. Des organismes indépendants ont contrôlé, confirmé et certifié nos compétences et nos composants.

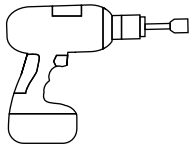
Vous trouverez nos certificats qualité et produits sur [k2-systems.com](http://k2-systems.com).

Übereinstimmungszeichen (Ü-Zeichen)



Le système BasicRail/BasicClip dispose de l'homologation de construction générale Allemagne Z-14.4-603.

# Aperçu des outils



5/6 mm



8 mm



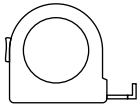
25



6 - 30 Nm  
(4,5 - 22,2 lb-ft)



5/6 mm

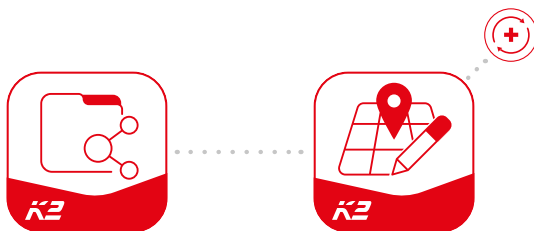


≥ 3,0 m



≥ 6,0 m

## Boîte à outils numérique



**Connaissez-vous nos services numériques ?** Utilisez dès maintenant notre appli K2 DocuApp et consignez les premières données essentielles chez le client ou sur le site du projet. Il vous suffit de reprendre les données dans K2 Base, notre logiciel de planification en ligne. Celui-ci permet une planification facile, rapide et sûre de votre projet. Vous obtenez un rapport de projet détaillé avec plan de montage et rapport statique. L'interface K2+ permet ensuite de transférer directement les données vers l'outil de planification d'autres fabricants. Avec l'appli K2 DocuApp, la documentation de projet est rapide et facile - sans paperasserie fastidieuse.

**Commencer et s'inscrire maintenant :**

[docuapp.k2-systems.com](https://docuapp.k2-systems.com) →

[base.k2-systems.com](https://base.k2-systems.com) →

# Consignes générales de sécurité

Veillez noter que nos règles générales de montage doivent impérativement être respectées. Celles-ci peuvent être consultées sur [k2-systems.com](http://k2-systems.com)

- Les installations ne doivent être montées et mises en service que par des personnes qui, du fait de leur aptitude professionnelle (par ex. formation ou activité) ou expérience, sont en mesure de garantir une réalisation conforme aux instructions.
- Avant le montage, il convient de vérifier si le produit satisfait aux exigences statiques sur site. Dans le cas de systèmes de toit, la capacité de charge du toit sur le chantier doit être vérifiée.
- Les réglementations en matière de construction ainsi que les normes et les exigences environnementales doivent impérativement être respectées.
- Les règles de protection au travail et de prévention des accidents, les normes applicables ainsi que les règles de l'association professionnelle doivent être impérativement respectées ! Il convient notamment de respecter les points suivants :
  - Le port d'un vêtement de sécurité est requis (surtout casque de protection, chaussures de travail et gants).
  - Lors de travaux de toiture, les règles relatives aux travaux de toiture sont à respecter (par ex., utilisation de : Protections antichute, échafaudage avec dispositifs de capture à partir d'une hauteur à la gouttière de 3 m, etc.).
  - La présence de deux personnes est obligatoire pendant tout le processus de montage, afin de pouvoir garantir une aide rapide en cas de d'accident éventuel.
- Les systèmes de montage K2 sont constamment perfectionnés. Les processus de montage peuvent varier. Avant le montage, il convient donc de vérifier l'état actuel des instructions de montage sur : [k2-systems.com](http://k2-systems.com). Nous pouvons également vous faire parvenir la version actuelle sur simple demande.
- Les instructions de montage du fabricant de modules sont à respecter.
- La compensation du potentiel entre les différentes parties de l'installation doit être réalisée conformément aux règles nationales en vigueur.
- Pendant toute la durée du montage, il convient de s'assurer qu'au moins un exemplaire des instructions de montage est disponible sur le chantier.
- Nous déclinons toute responsabilité en cas de défauts et dommages qui résulteraient du non-respect de nos règles et instructions de montage, de la non-utilisation de l'intégralité des composants du système et du montage et démontage de pièces achetées auprès d'autres fabricants. Toute garantie est dans ce cas exclue.
- K2 Systems GmbH se réserve le droit d'exclure sa responsabilité en cas de non-respect des consignes générales de sécurité et de montage ou démontage de pièces achetées auprès de concurrents.
- Si toutes les consignes de sécurité sont respectées et que l'installation est réalisée dans les règles de l'art, vous bénéficiez d'un droit à garantie sur les produits de 12 ans ! Veuillez respecter nos conditions de garantie, consultables sur [k2-systems.com](http://k2-systems.com) Nous pouvons bien entendu vous les faire parvenir sur simple demande.
- Le démontage du système s'effectue en suivant les phases de montage dans l'ordre inverse.
- Les composants K2 en aciers inoxydables sont disponibles en différentes classes de résistance à la corrosion. Il convient dans tous les cas de vérifier quelle est l'exposition à la corrosion attendue pour le bâtiment ou le composant respectif.

# Les règles suivantes sont généralement applicables

Le système BasicRail peut être installé de manière standard dans les conditions suivantes. Bien que la prise en compte des facteurs de sécurité permette à notre système de répondre aux exigences les plus élevées, nous vous invitons à vous adresser à votre interlocuteur K2 Systems en vue d'un contrôle en cas de dépassement des valeurs indiquées.



## La planification avec K2 Base

Pour la conception, nous recommandons notre logiciel en ligne gratuit K2 Base. En cinq étapes, planifiez le système de montage adéquat et obtenez une recommandation de construction, la nomenclature et le rapport statique. Il suffit de se connecter et de commencer votre planification : [base.k2-systems.com](http://base.k2-systems.com)



## Exigences concernant le toit

- Epaisseur bac acier = 0,75 mm pour nuance d'acier S320 GD
- Largeur de crête min. 22 mm
- Inclinaison du toit de 4 à 75°

## Exigences statiques

Force de maintien suffisante de la couverture de toit au niveau de la structure porteuse ou de la sous-structure



## Consignes de montage importantes



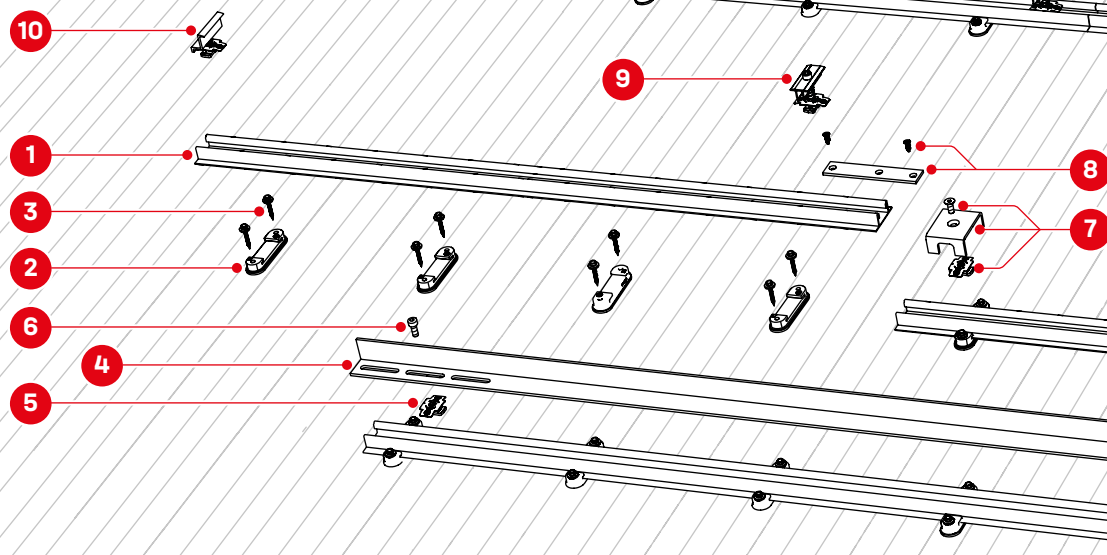
- La mise à la terre doit être réalisée par le client (le cas échéant, utiliser une pince parafoudre).
- Si la tôle trapézoïdale doit être fixée à l'aide de cavaliers, ne jamais visser les BasicClips sur les calottes. Monter tous les BasicClips de cette rangée en décalé sur la tôle trapézoïdale.
- Un BasicClip sur 4 ou un quart de tous les BasicClips doit être monté avec une rotation à 180° afin de fixer la position verticale. Les BasicClips montés avec cette

rotation ne doivent pas être placés à l'extrémité du rail, voir phase de montage 5.

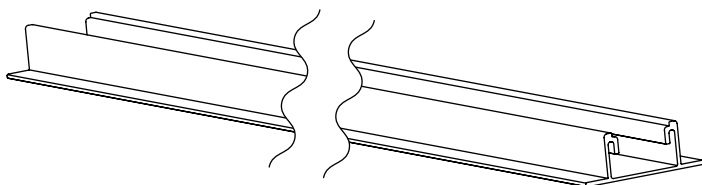
- Au niveau des joints du rail, fixer obligatoirement les BasicClips sur les nervures suivantes des deux côtés.
- Après 9,60 m, une séparation thermique doit être effectuée. L'écart minimal entre deux rails doit être de 3 cm.
- Attention : les modules ne doivent jamais être fixés sur le joint de dilatation thermique.
- Un BasicLock par BasicRail est nécessaire, longueur totale max. 9,60 m (les BasicRails reliés par un connecteur de rails comptent comme un BasicRail).
- En cas de pose portrait, un dispositif anti-glissement doit être installé pour la dernière ligne de modules.
- Éviter impérativement de placer les écrous d'insertion MK2 et les pinces du module au niveau des raccords des rails !
- Distance de montage minimale de 50 mm entre l'extrémité des rails / le joint du rail et le cadre du module.
- Pas de préperçage ! Sauf dans le cas de tôles qui se recouvrent, afin d'éviter les écarts.

# Composants

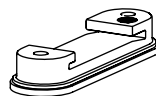
## Montage portrait



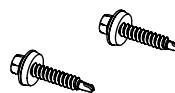
**1** Numéro d'article spécifique à l'installation **BasicRail**



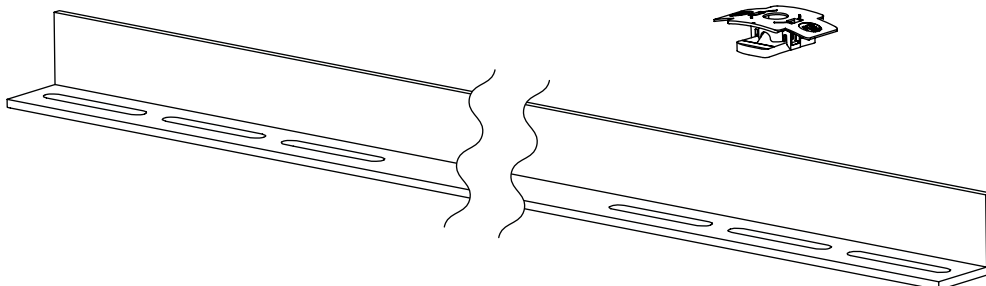
**2** 1001164 **BasicClip**



**3** 1001622 **Vis auto taraudeuses avec rondelle étanche 6 x 36mm**



**4** 2003151 **Dome Porter long**

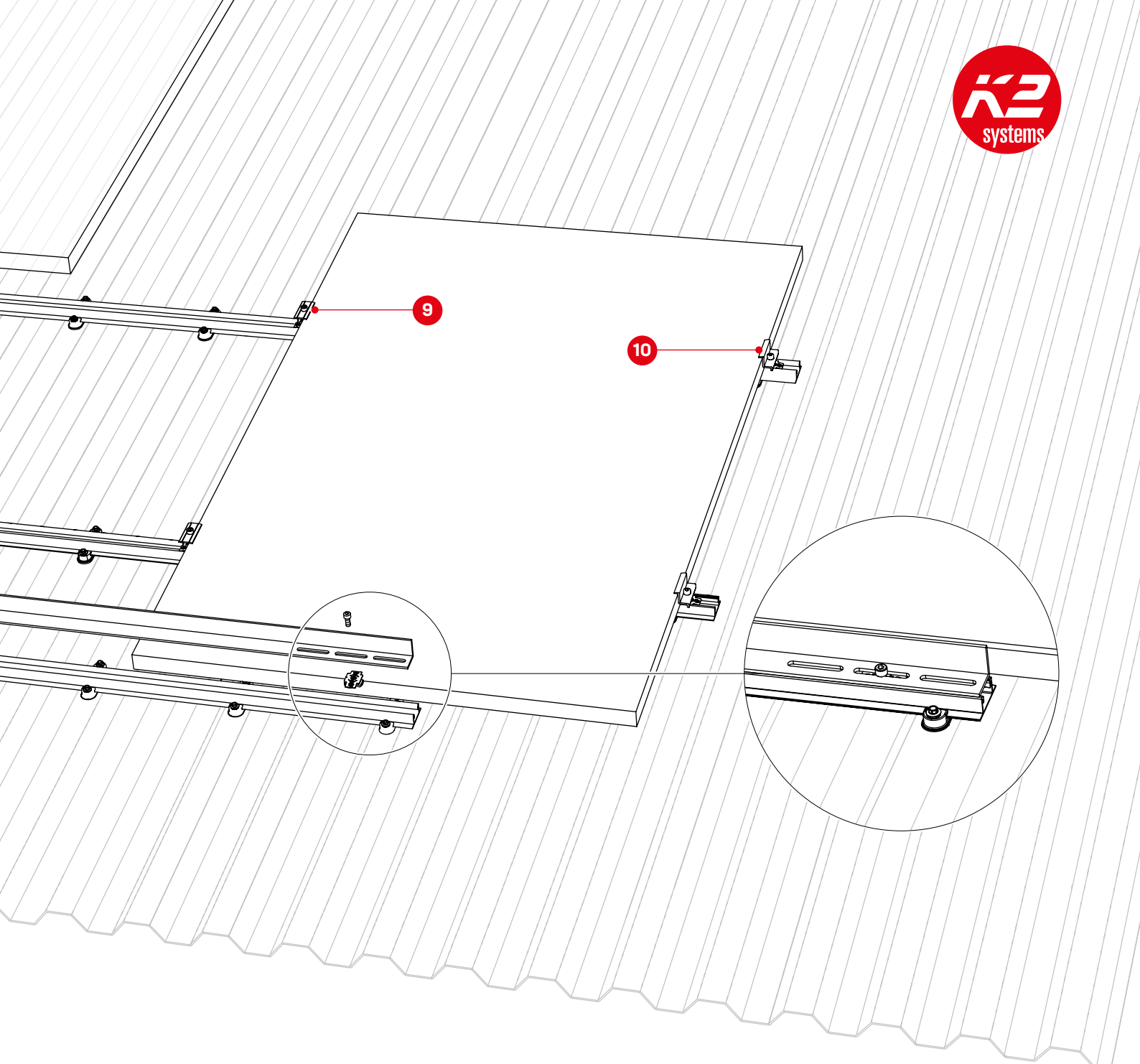


**5** 1001643 **Ecrou-prisonnier MK2 avec clip de montage**

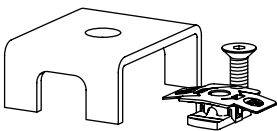


**6** 2001729 **Vis avec rondelle intégrée M8 x 20**

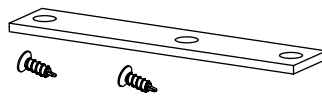




**7** 1003558  
**Set BasicLock**



**8** 1003571  
**Set BasicConnector**



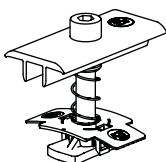
**Voir page 18 !**

**Composants optionnels**

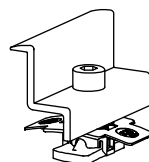
2001881  
**TerraGrif K2SZ**



**9** Num. d'article spéc. à l'installation  
**XS Étrier intermédiaire argent/noir**



**10** Num. d'article spéc. à l'installation  
**Étrier final argent/noir**

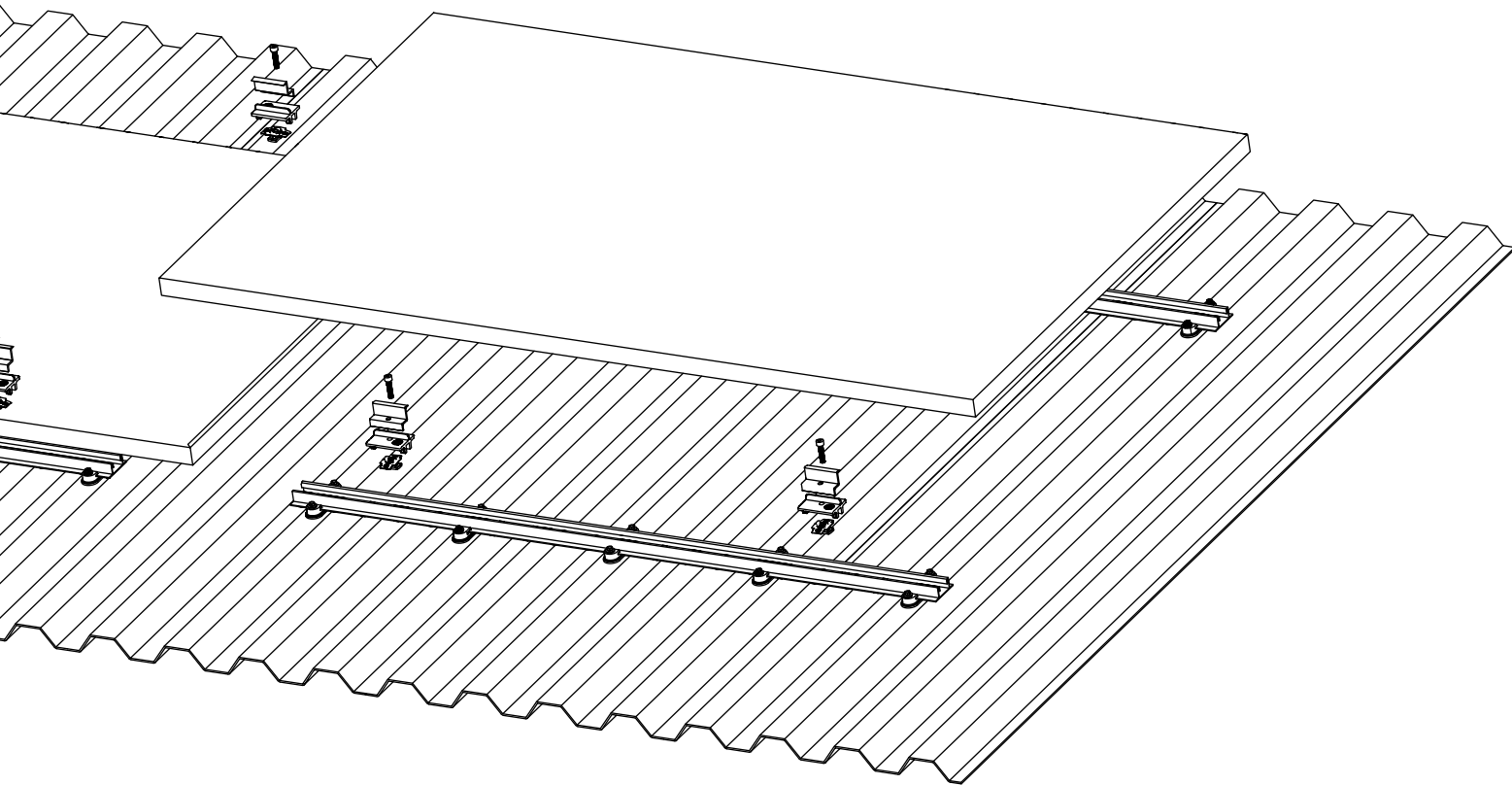


2000055  
**TerraGrif K2PA**

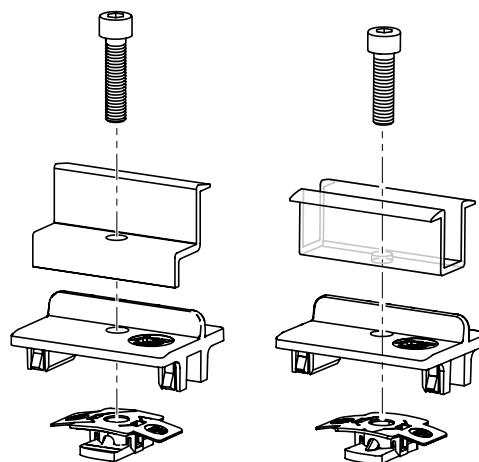


# Composants

## Montage paysage avec AddOn

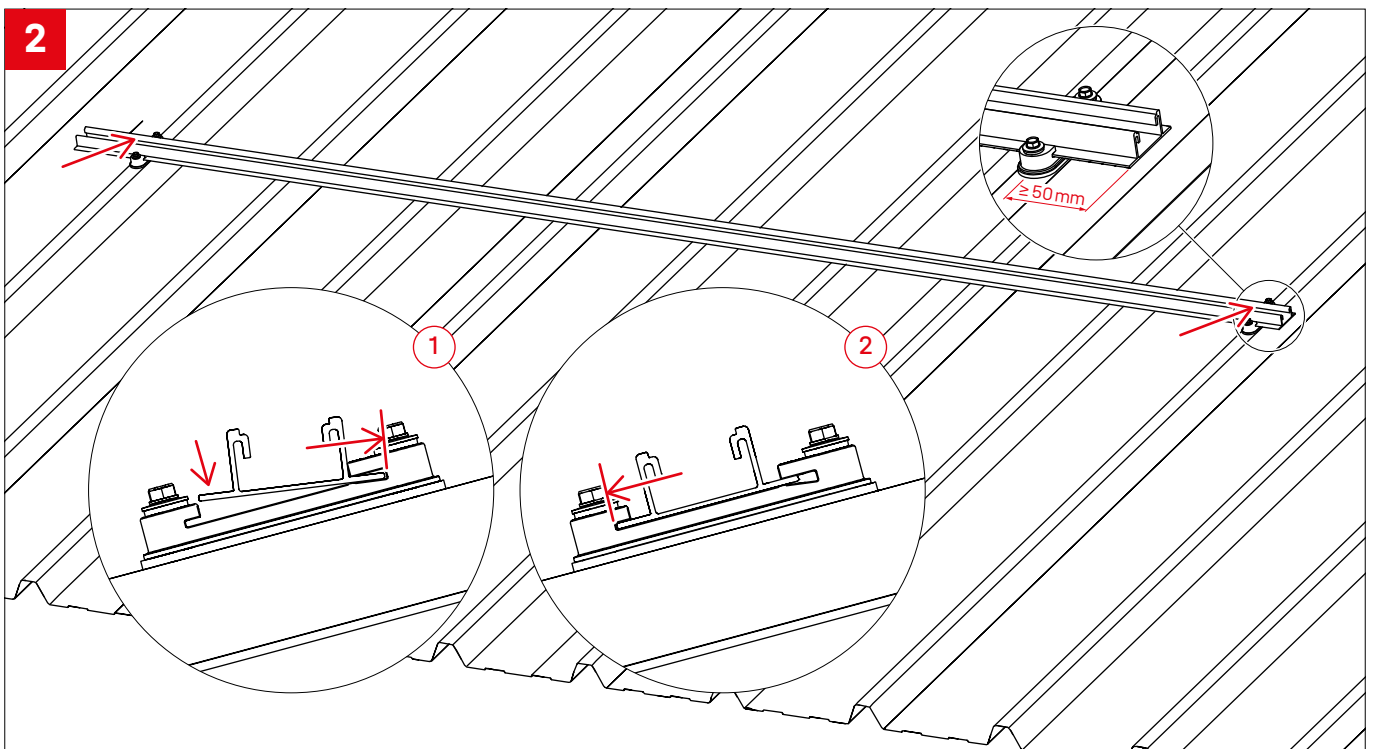
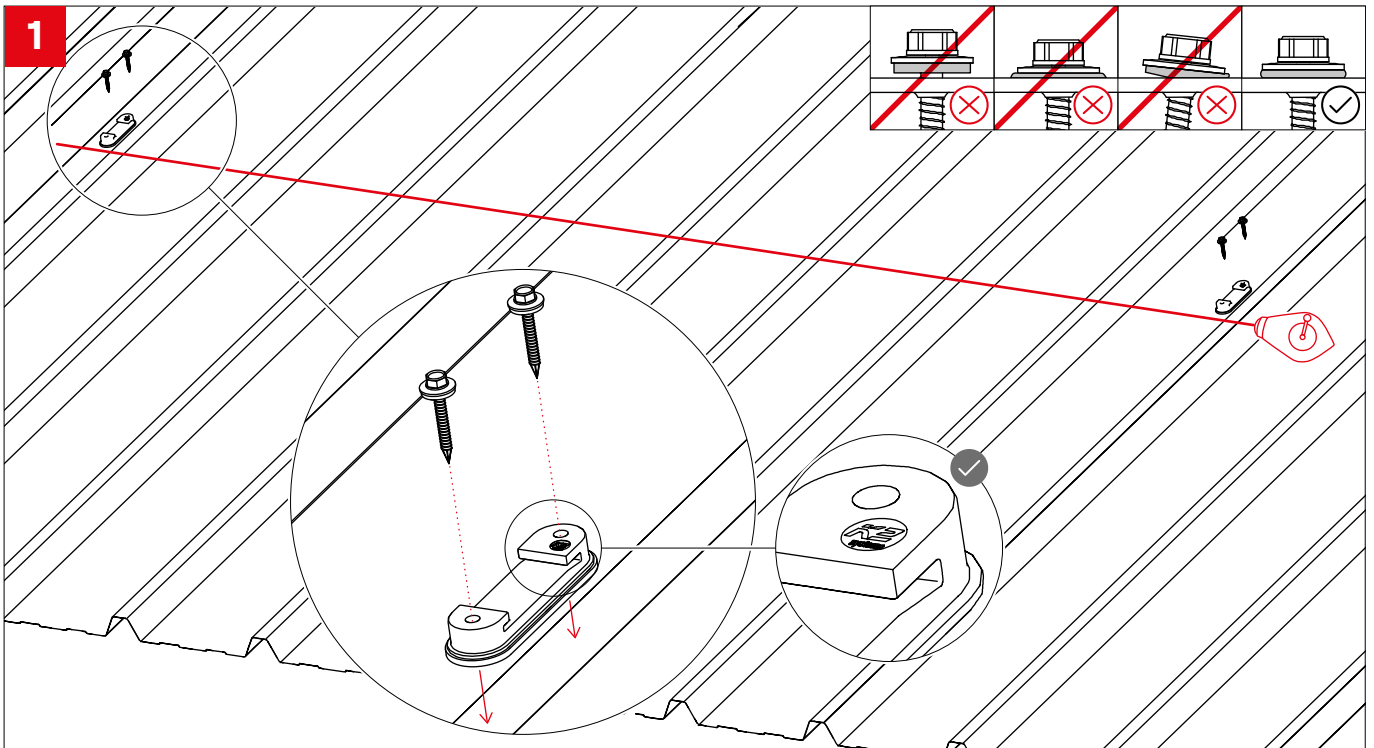


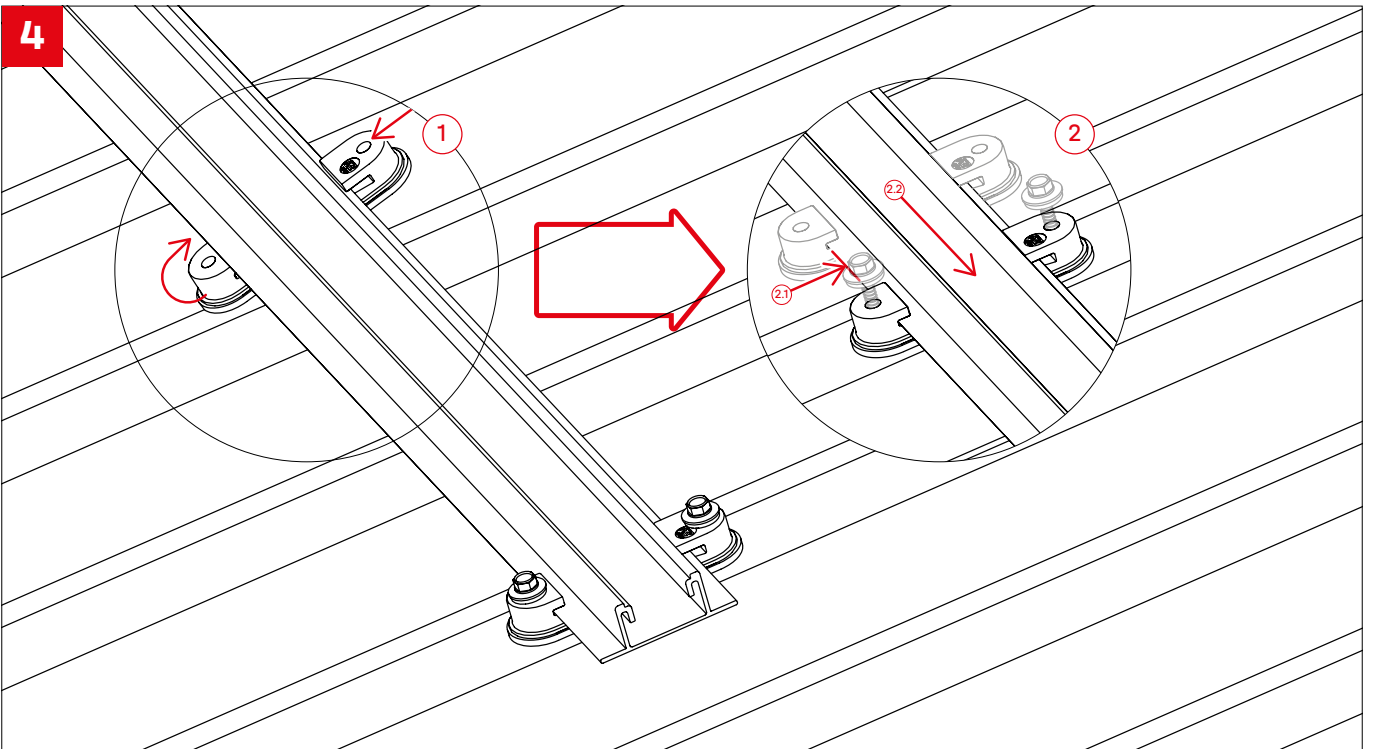
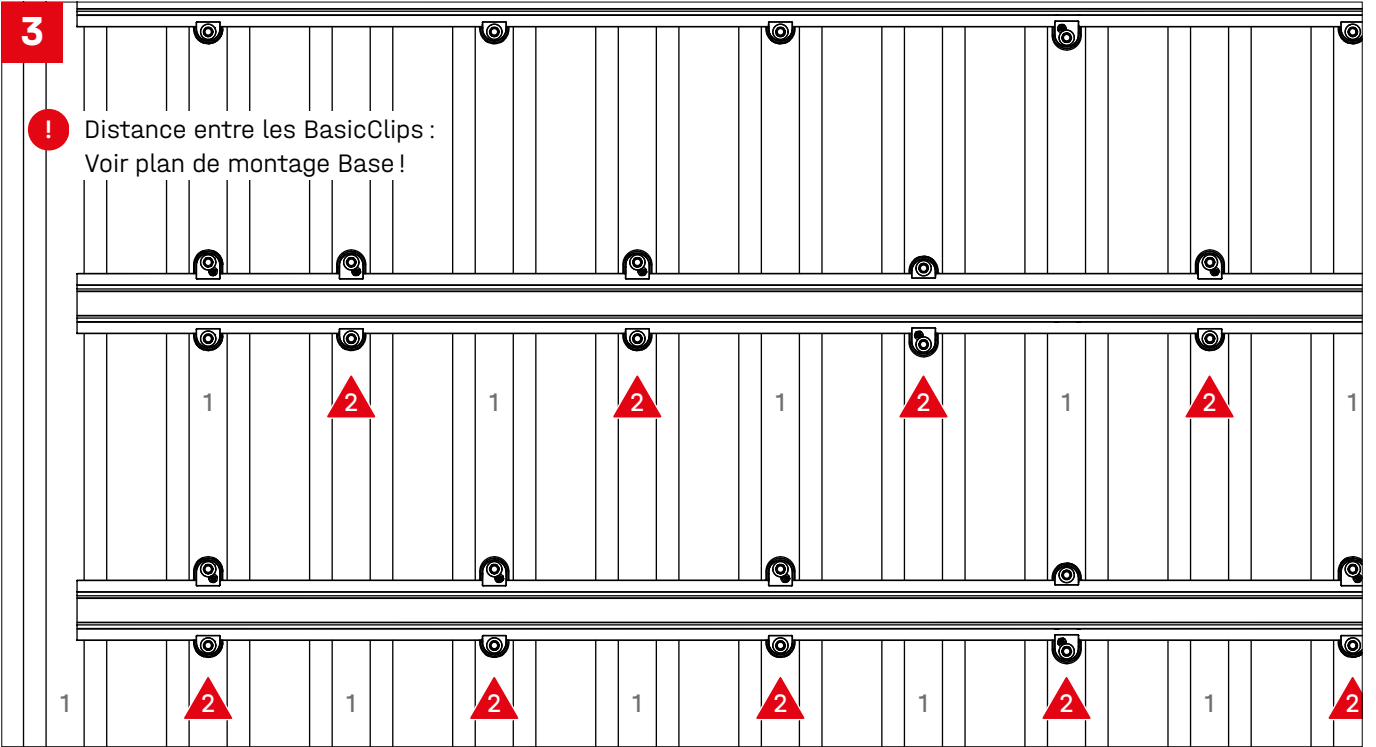
- 1** Longueur des vis spécifique au cadre du module  
**Vis à tête cylindrique**
- 2** **Fixation centrale / Fixation terminale**  
spécifique au cadre du module
- 3** Spécifique au cadre du module  
**AddOn 22/25 ou 30**
- 4** 1001643  
**Écrou d'insertion MK2**

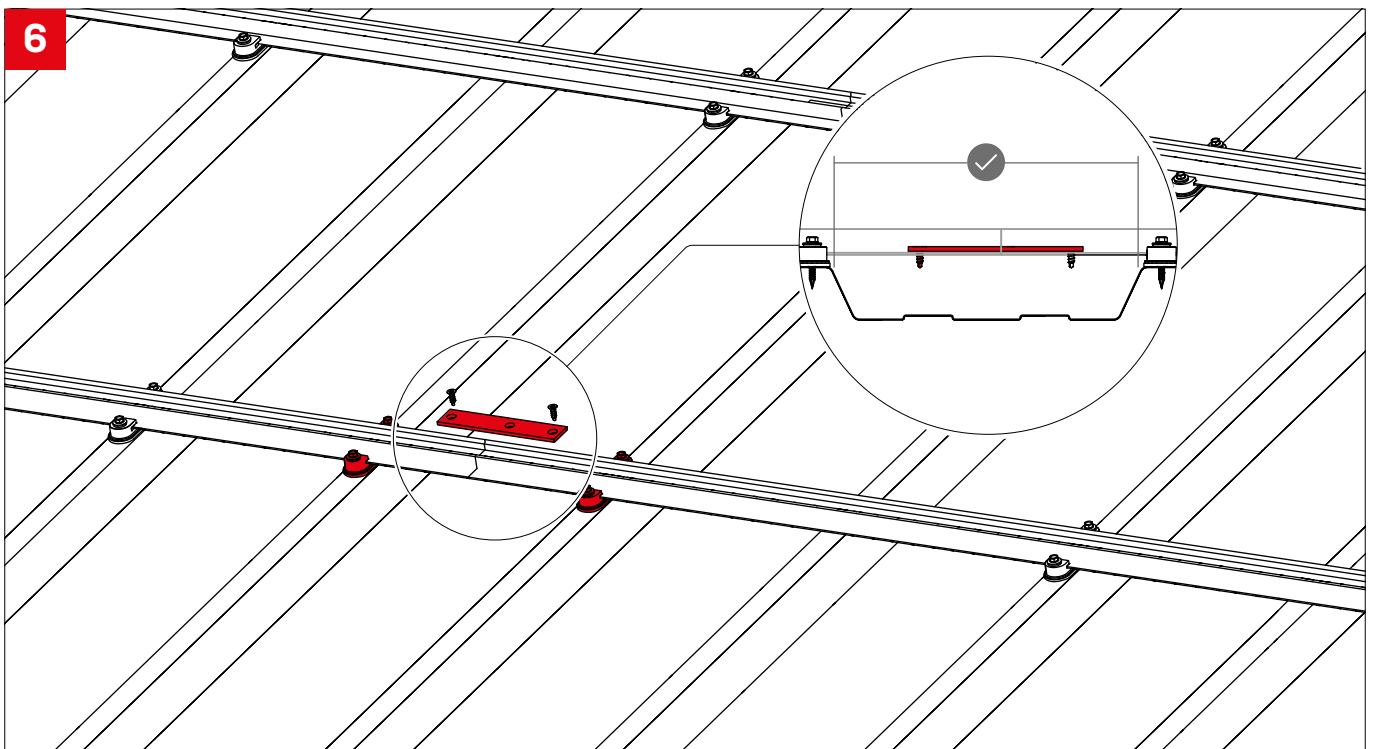
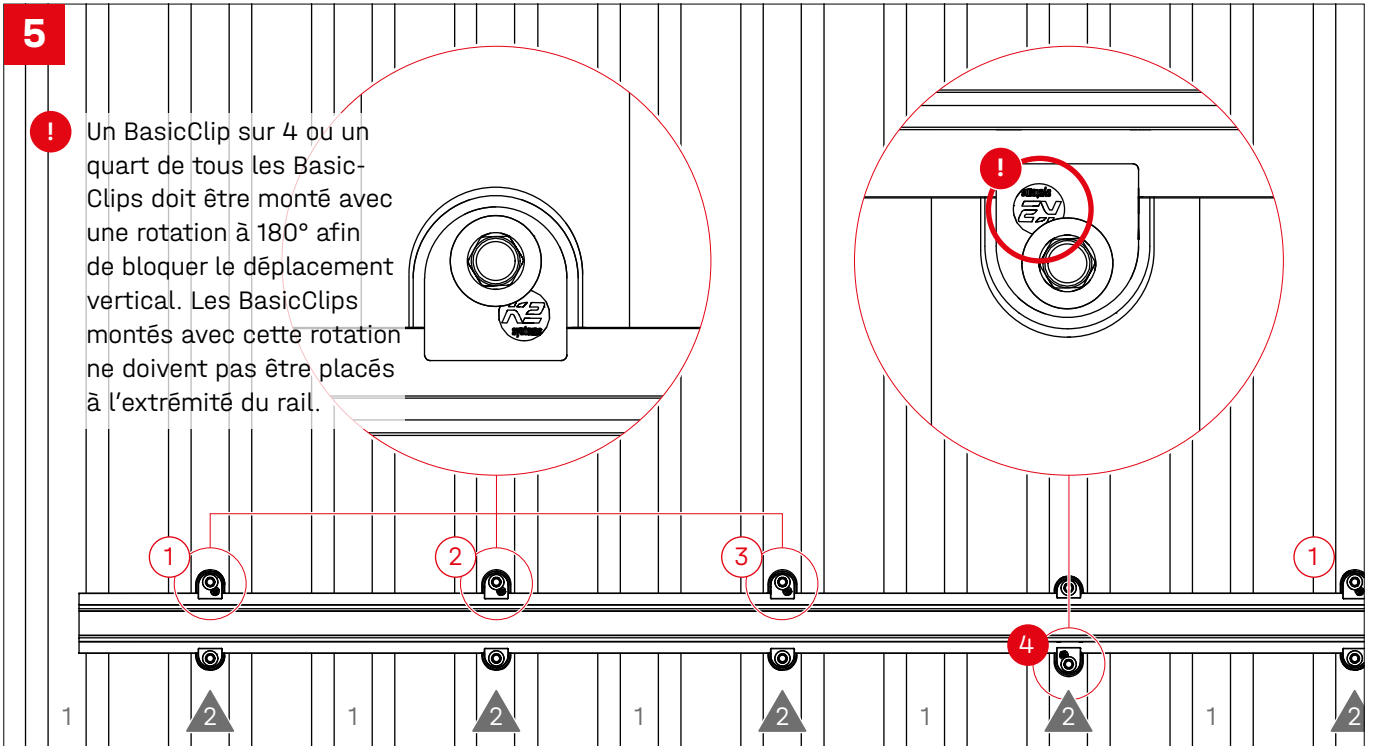


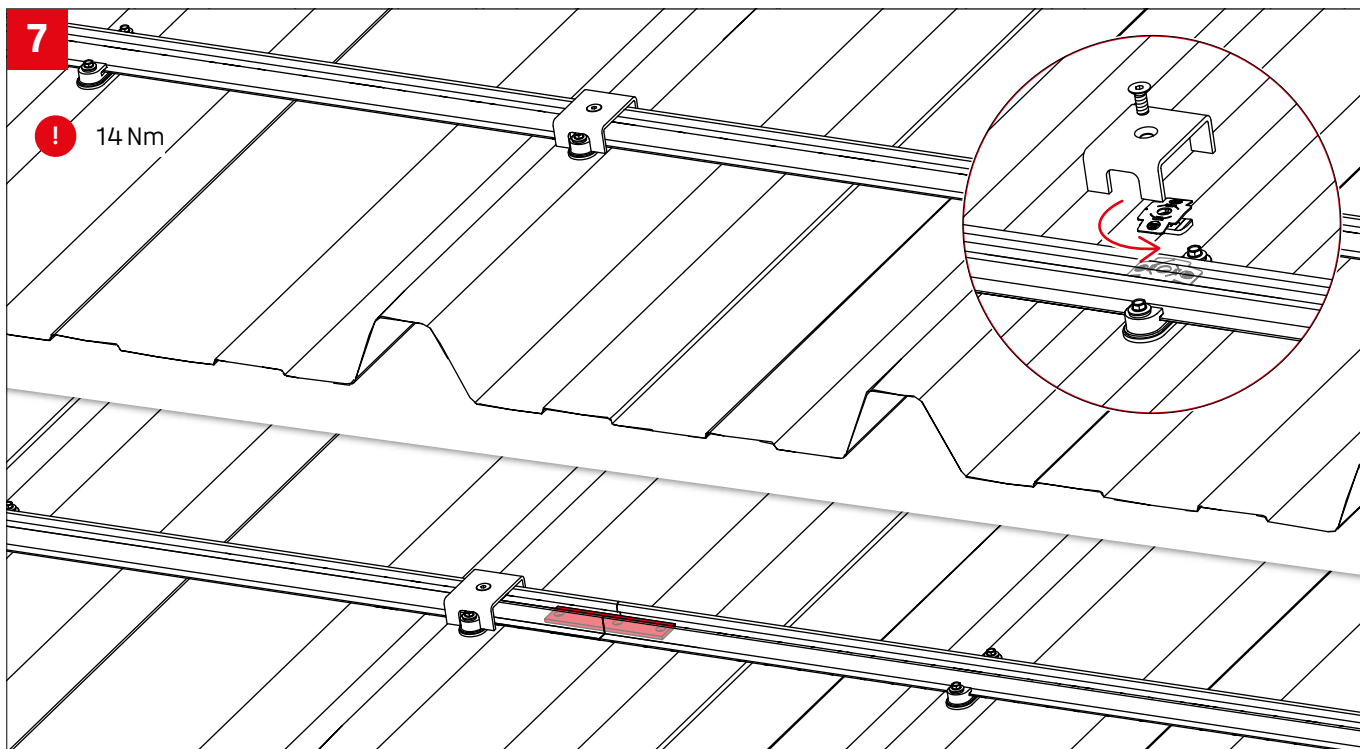


# Montage

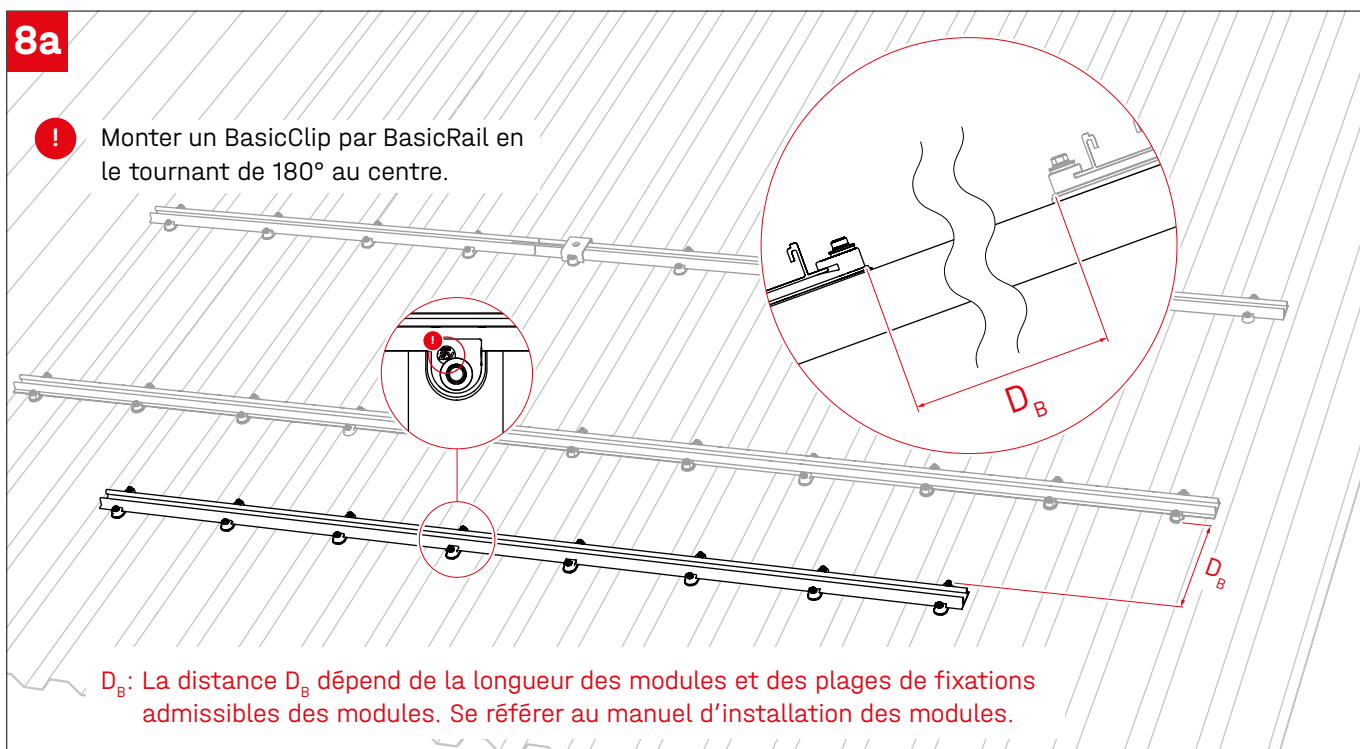


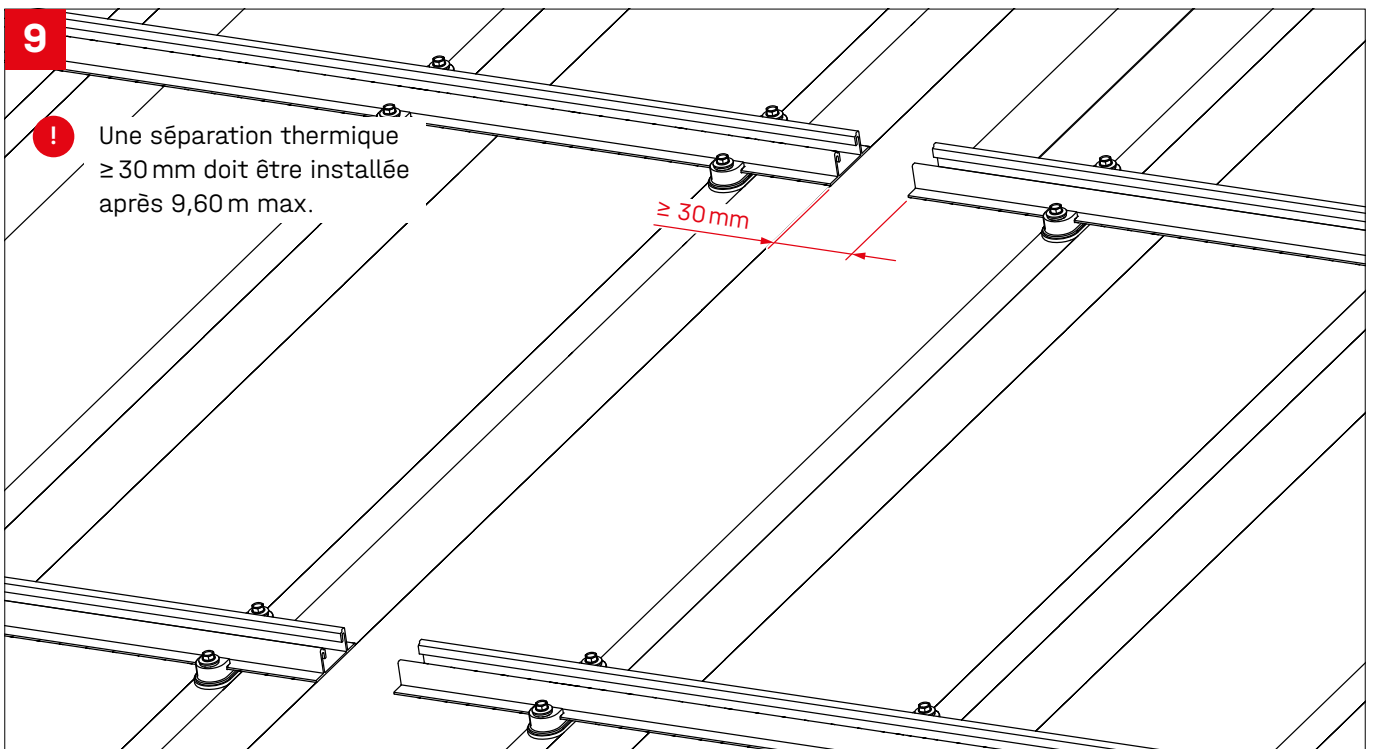
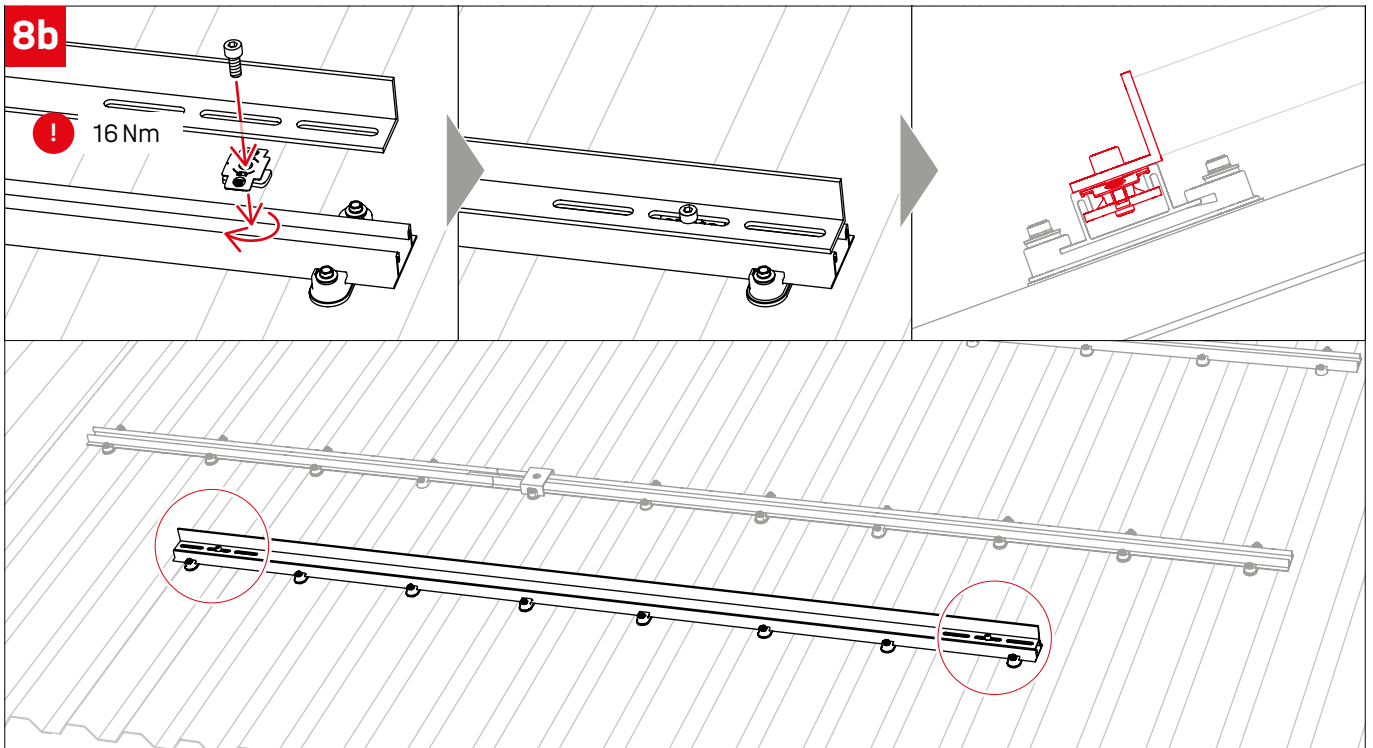


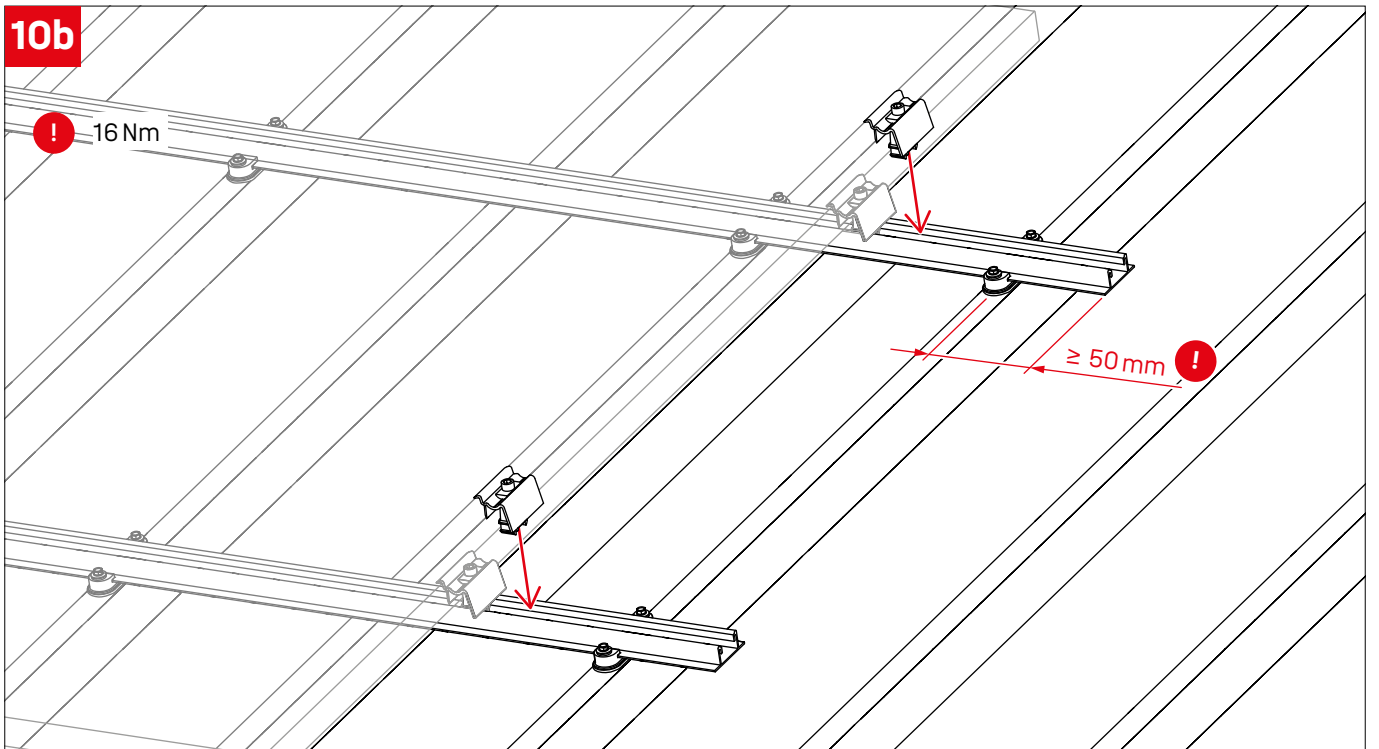
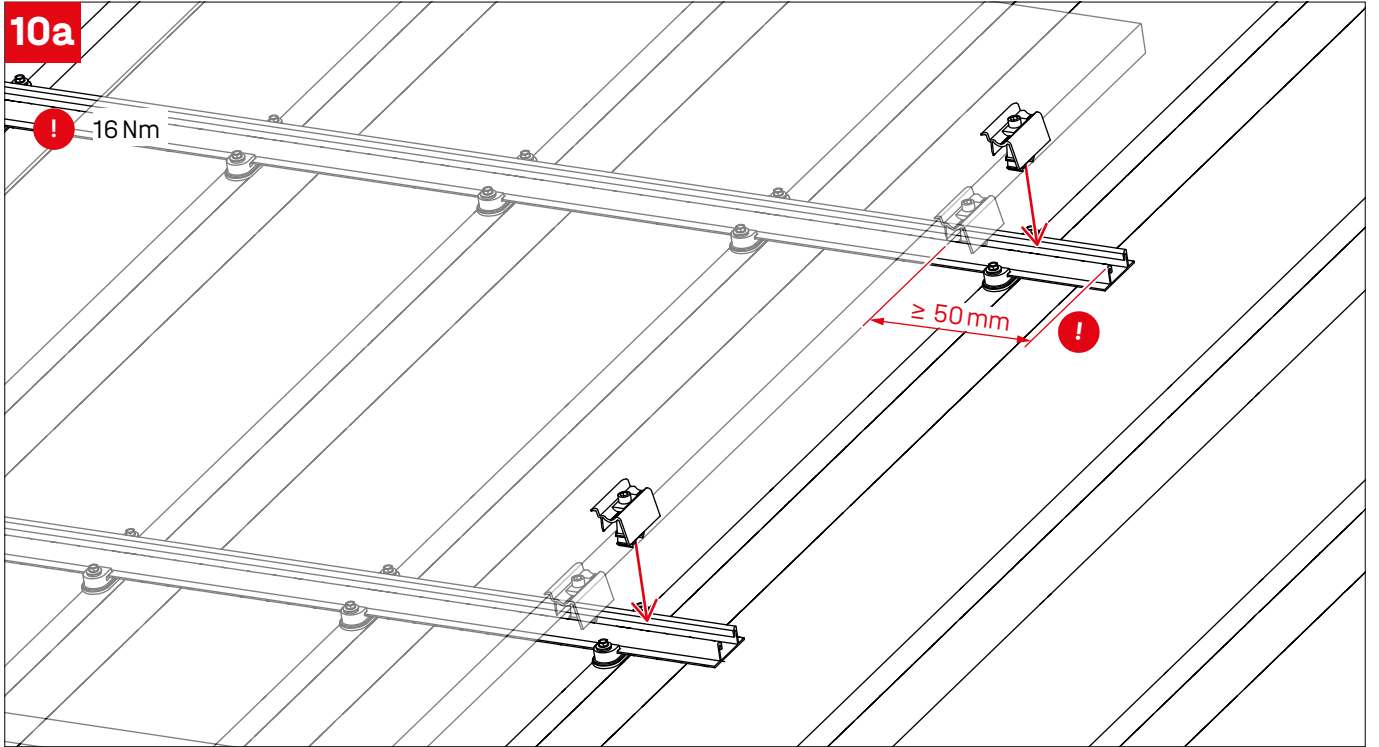


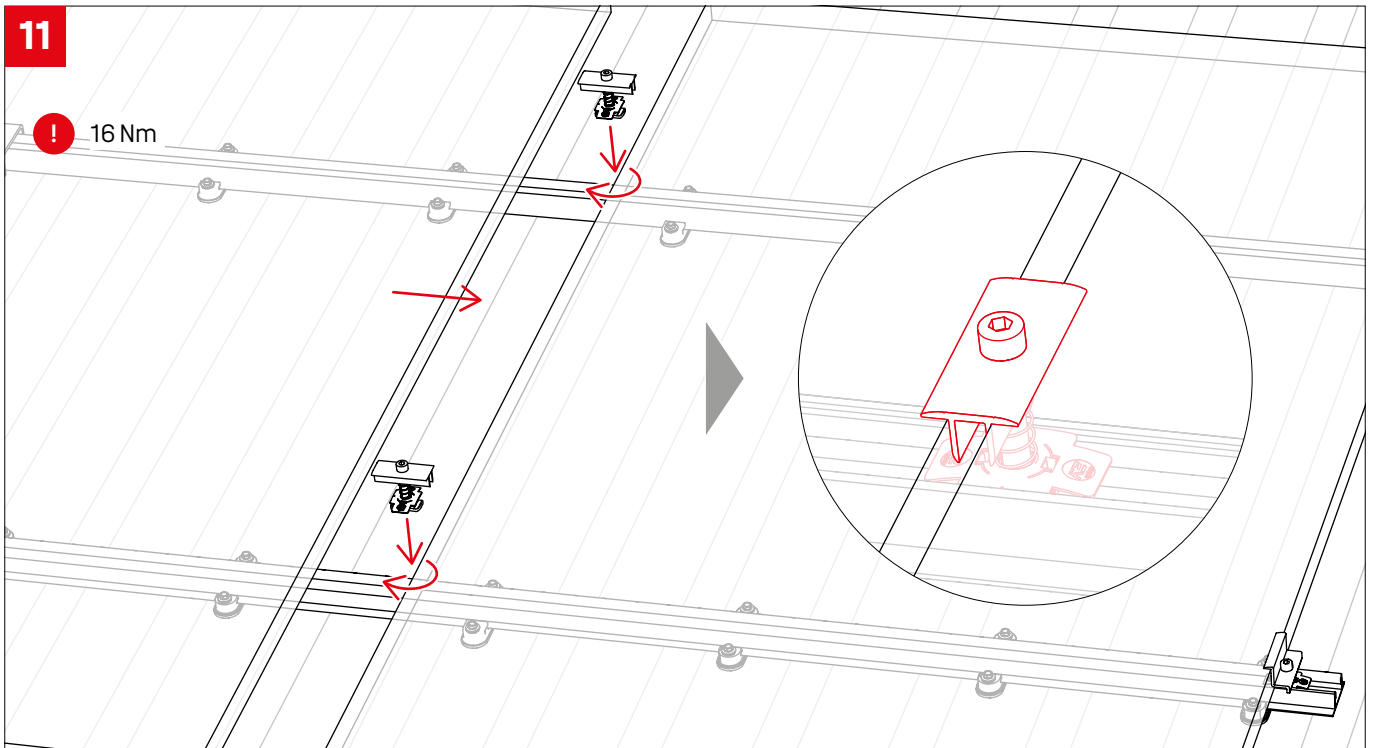


## Anti-Glissement

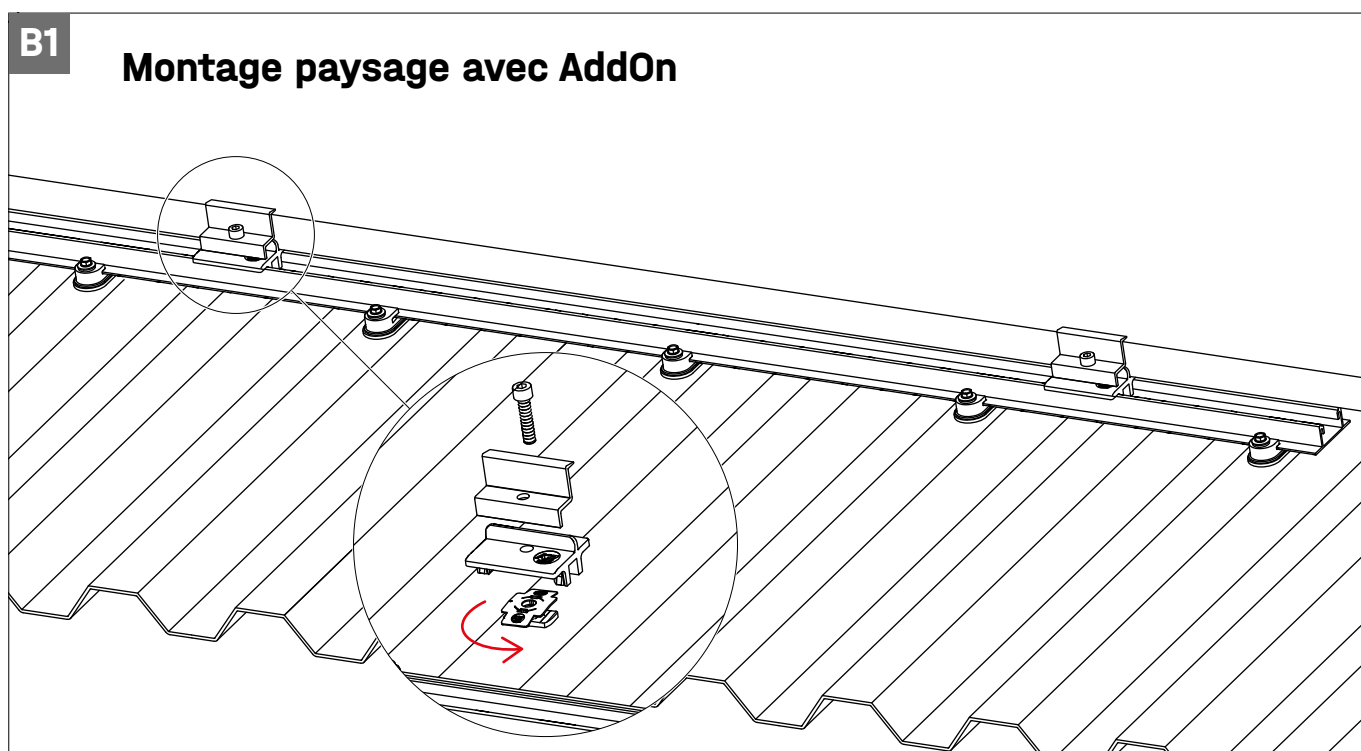
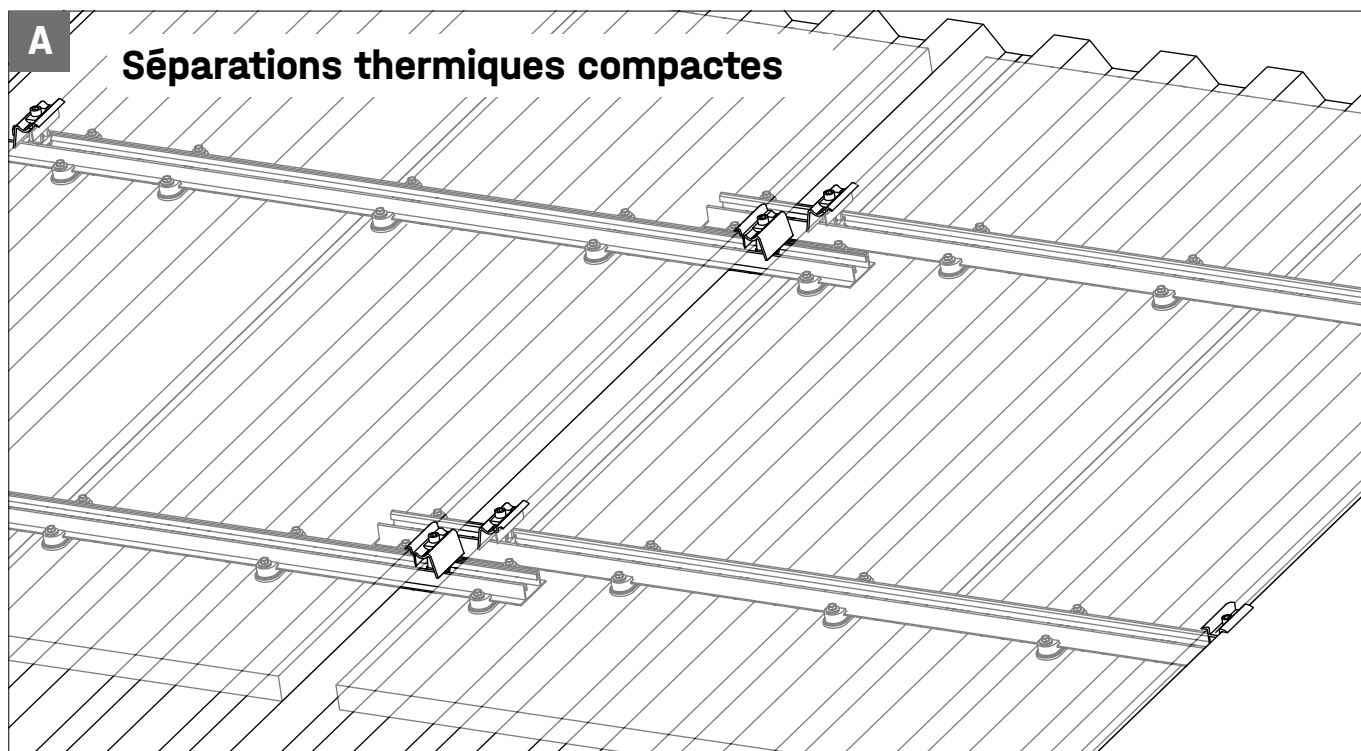








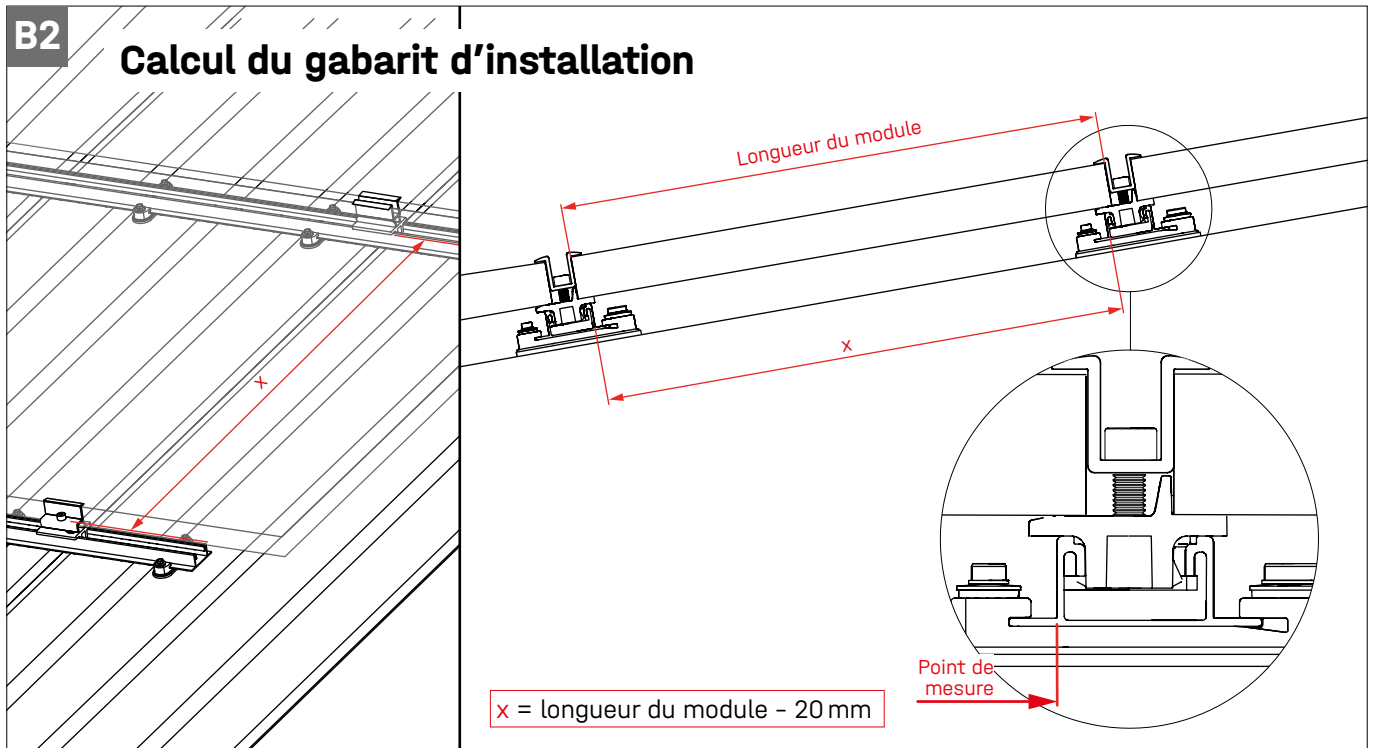
# Montages alternatifs du système





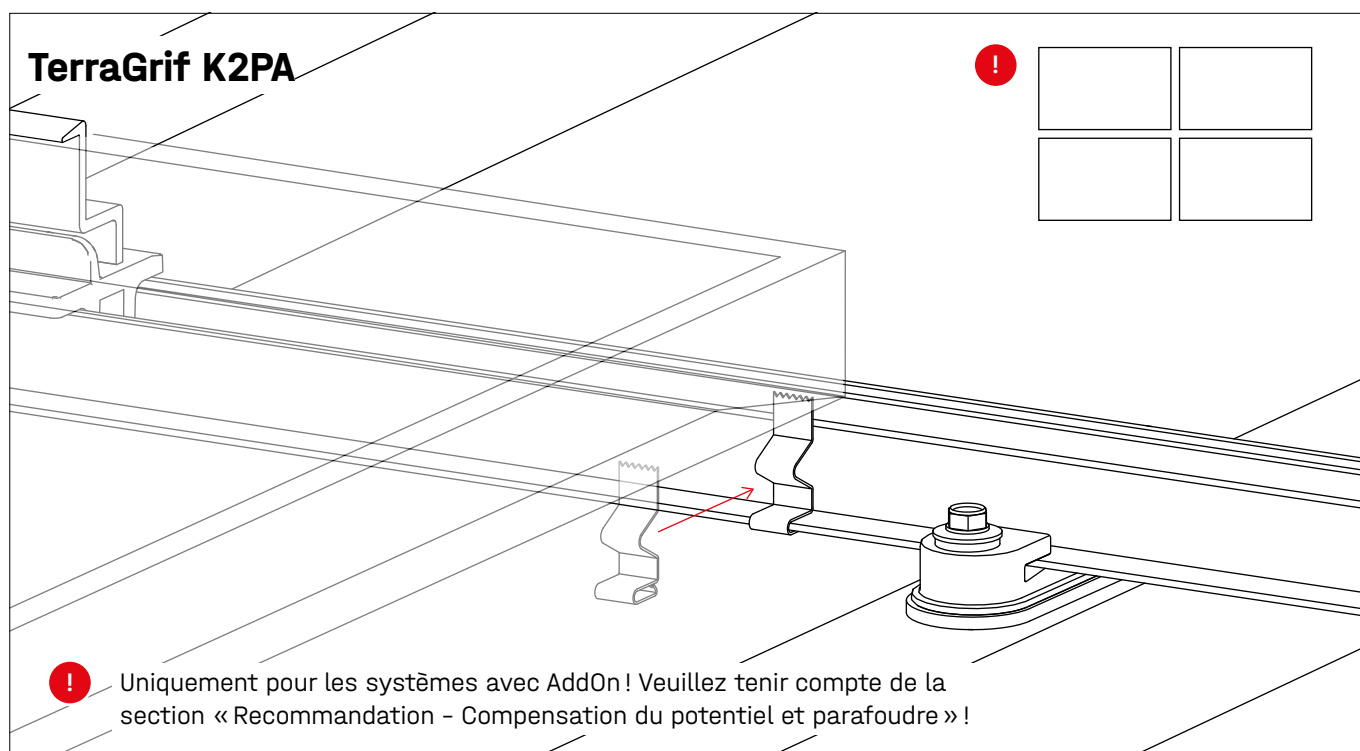
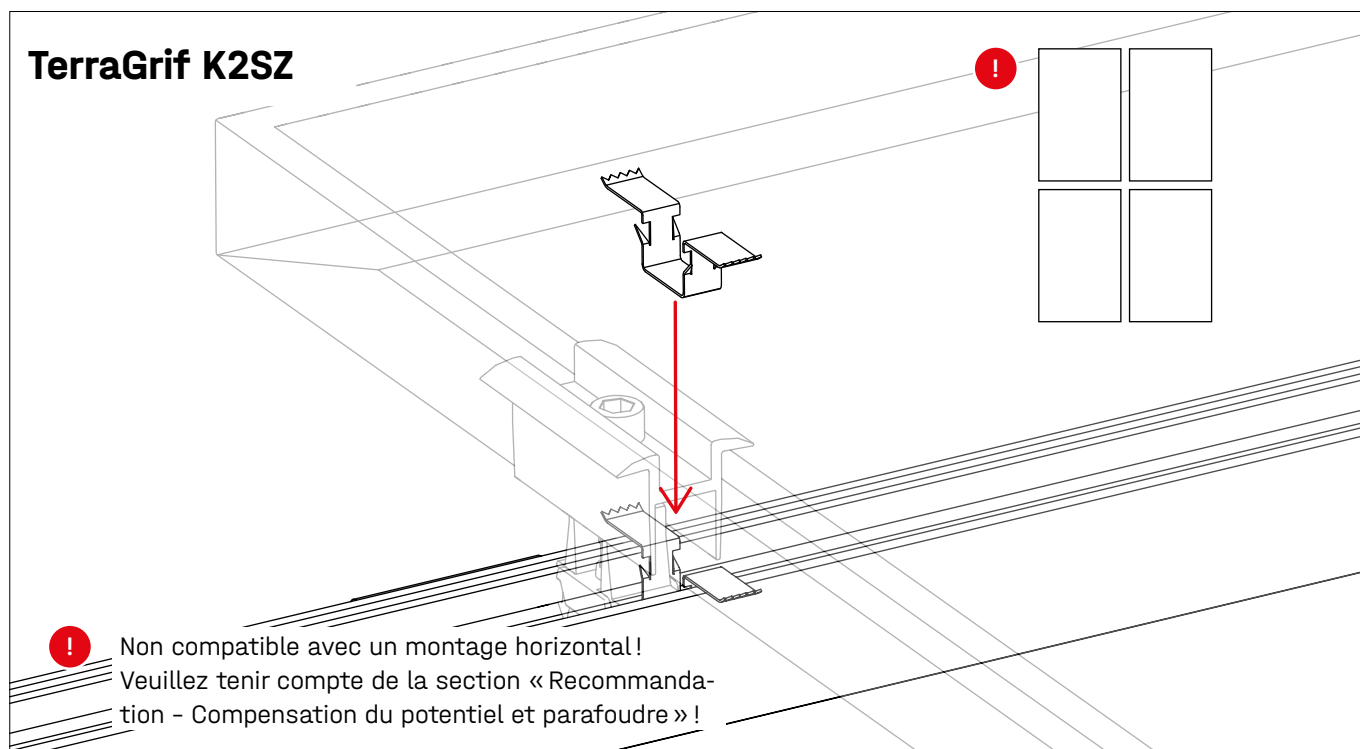
B2

## Calcul du gabarit d'installation



# Phases de montage optionnelles

Compensation de potentiel / Mise à la terre du châssis de module



## 2D-passage des cables



La section des câbles sera de 6 mm<sup>2</sup> minimum. Pour la fixation, des colliers seront utilisés.

Les câbles cheminent dans le creux des nervures du bac en dessous des rails et des modules.

Les câbles doivent être attachés aux rails par des colliers de fixation.

Ils sont ensuite acheminés vers le local électrique par l'extérieur du bâtiment dans des goulottes prévues à cet effet.



En cas de pénétration des câbles dans le bac acier, le passage des câbles vers l'intérieur du bâtiment doit être fait sans rompre l'étanchéité. Il se fera à l'aide de manchon d'étanchéité pour sortie de toiture d'épaisseur minimum de 2mm conforme aux spécifications du DTU 40.35 paragraphe 6.2.2/6.3. Chaque manchon sera installé au sommet de la nervure et devra être centré sous un module photovoltaïque. Il sera fixé avec un joint prévu à cet effet et des vis de couture.

## Nous vous remercions d'avoir choisi un système de montage K2.

Les systèmes de K2 Systems sont simples et rapides à monter. Nous espérons que ces instructions vous auront été utiles. N'hésitez pas à nous contacter pour toutes suggestions, questions ou propositions d'amélioration. Retrouvez toutes les coordonnées sur :

- [k2-systems.com/fr/contact/](https://k2-systems.com/fr/contact/)
- Service d'assistance téléphonique : +49 7159 42059-0

Nos CGL s'appliquent et sont consultables sur : [k2-systems.com](https://k2-systems.com)

### K2 Systems GmbH

Haldenstraße 1 · 71272 Renningen · Allemagne  
+49 (0) 7159 - 42059 - 0 · [info@k2-systems.com](mailto:info@k2-systems.com) · [k2-systems.com](https://k2-systems.com)

BasicRail Assembly fr-FR V21 | 0625 · Sous réserve de modifications · Les images de produits sont fournies à titre d'exemple et peuvent diverger de l'original.



**Connecting Strength**

**[k2-systems.com](https://k2-systems.com)**